

25052-87
Изм. 1



ГОСУДАРСТВЕННЫЙ СТАНДАРТ
СОЮЗА ССР

АППАРАТЫ ДЛЯ УЛЬТРАЗВУКОВОЙ ТЕРАПИИ

ОБЩИЕ ТЕХНИЧЕСКИЕ УСЛОВИЯ

ГОСТ 25052—87
(СТ СЭВ 2587—80)

Издание официальное

Е

Цена 10 коп.



ГОСУДАРСТВЕННЫЙ КОМИТЕТ СССР ПО СТАНДАРТАМ
Москва

GOST
СТАНДАРТЫ

ГОСТ 25052-87, Аппараты для ультразвуковой терапии. Общие технические условия
Apparatus for ultrasonic therapeutics. General specifications

**АППАРАТЫ ДЛЯ УЛЬТРАЗВУКОВОЙ
ТЕРАПИИ**

Общие технические условия

Apparatus for ultrasonic therapeutics.
General specifications**ГОСТ
25052—87****(СТ СЭВ 2587—80)**

ОКП 94 4453

Дата введения 01.01.89

Несоблюдение стандарта преследуется по закону

Настоящий стандарт распространяется на аппараты для ультразвуковой терапии (далее — аппараты), генерирующие ультразвуковые колебания с номинальной частотой 0,88; 1,76; 2,64 и 5,28 МГц в целях воздействия ими на ткани человека при лечении заболеваний в условиях медицинских учреждений, изготавливаемые для нужд народного хозяйства и экспорта в страны с умеренным и тропическим климатом.

Стандарт не распространяется на ультразвуковые аппараты для рефлексотерапии, аэрозольтерапии и на ультразвуковые части аппаратов, предназначенных для комбинированного воздействия ультразвуком и другими видами энергии.

Пояснения терминов, используемых в стандарте, приведены в приложении 1.

1. ОСНОВНЫЕ ПАРАМЕТРЫ

1.1. Аппараты классифицируют по следующим признакам:

1.1.1. По числу генерируемых частот и числу одновременно обслуживаемых пациентов на типы:

I — одночастотные аппараты для обслуживания одного пациента;

II — двухчастотные аппараты для обслуживания одного пациента;

III — двухчастотные аппараты для обслуживания двух пациентов.

1.1.2. По области применения аппараты подразделяют на следующие виды:

Издание официальное

★
E

ИЗМ № 1 (ИУС 5-89)

Перепечатка воспрещена

© Издательство стандартов, 1988

А (A) — акушерство; Г (G) — гинекология;
 Д (D) — дерматология; К (K) — косметология;
 Л (L) — ларингология; О (O) — офтальмология;
 П (P) — проктология; С (S) — стоматология;
 У (U) — урология; Ф (F) — общая физиотерапия.

1.2. Обозначение аппаратов:

1.2.1. Обозначение аппарата должно состоять из слова «Аппарат» и шифра аппарата.

1.2.2. Шифр аппарата должен состоять из:
 букв «УЗТ» (Ультразвуковая терапия);
 условного обозначения частоты (или частот);
 порядкового номера модели;
 буквенного обозначения вида аппарата (по п. 1.1.2).

1.2.3. Условное обозначение частоты или частот должно состоять:

Для аппаратов типа I — из цифры, соответствующей условному обозначению их частоты по табл. 1.

Таблица 1

Значение частоты, МГц	0,88	1,76	2,64	5,28
Условное обозначение частоты	1	2	3	6

Для аппаратов типа II и III из двух цифр, каждая из которых выражает указанное в табл. 1 условное обозначение одной из частот, генерируемых аппаратом.

Для аппаратов типа II цифры располагают в порядке возрастания их значений, а для аппаратов типа III — в порядке уменьшения их значений.

Примеры условных обозначений аппаратов:

1) Аппарат для ультразвуковой терапии, типа I, генерирующий ультразвуковые колебания частотой 0,88 МГц, второй модели, стоматологический:

Аппарат УЗТ-1.02 С

2) То же типа II, генерирующий ультразвуковые колебания частотой 0,88 и 2,64 МГц:

Аппарат УЗТ-13.02 С

3) То же типа III:

Аппарат УЗТ-31.02 С.

1.3. Обозначение аппаратов при заказе

Обозначение аппаратов при заказе и в документации другого изделия должно состоять из обозначения аппарата по п. 1.2 и обозначения технических условий на аппарат конкретного типа.

Примеры обозначения аппарата для ультразвуковой терапии УЗТ-1.02 С при заказе и в документации другого изделия:

1) для нужд народного хозяйства:

Аппарат УЗТ-1.02 С ТУ 25—2012 . . . — 87;

2) для экспорта в страны с умеренным климатом:

Аппарат УЗТ-1.02 С ТУ 25—2012 — 87 (для экспорта)

3) для экспорта в страны с тропическим климатом:

Аппарат УЗТ-1.02 С ТУ 25—2012 — 87 (исполнение О4.1).

1.4. Параметры

1.4.1. Аппараты должны обеспечивать генерирование ультразвуковых колебаний частотой, номинальные значения которой выбирают из ряда: 0,88; 1,76; 2,64; 5,28 МГц.

Отклонение частоты от номинального значения не должно быть более $\pm 0,03\%$.

1.4.2. Аппараты должны обеспечивать генерирование ультразвуковых колебаний эффективной интенсивностью, номинальные значения которой выбирают из ряда: 0,05; 0,1; 0,2; 0,3; 0,4; 0,5; 0,6; 0,7; 0,8; 0,9 и 1,0 Вт/см².

Относительные отклонения максимального значения эффективной интенсивности ультразвуковых колебаний должны составлять:

до 01.01.90 — не более $\pm 45\%$ от максимального значения номинальной интенсивности (1-я степень);

с 01.01.90 — не более $\pm 35\%$ от максимального значения номинальной интенсивности (2-я степень).

Относительные отклонения эффективных интенсивностей ультразвуковых колебаний в положении регулятора менее максимального значения должны составлять:

до 01.01.90 — не более $\pm 50\%$ от значения номинальной интенсивности (1-я степень);

с 01.01.90 — не более $\pm 40\%$ от значения номинальной интенсивности (2-я степень).

1.4.3. Аппараты должны обеспечивать работу в непрерывном и импульсном режимах излучения ультразвуковых колебаний.

Наименования и значения показателей импульсов при работе аппарата в импульсном режиме излучения должны соответствовать указанным в табл. 2.

Таблица 2

Наименование показателя	Значение
Частота следования импульсов $f_{имп}$, Гц	Равна частоте питающей сети
Номинальное значение длительности импульса, $T_{имп.ном}$, мс	Следует выбирать из ряда: 1; 2; 4; 10
Относительное отклонение длительности импульса от номинального значения $\Delta T_{имп.ном}$, %, не более	± 20
Длительность фронта $\Delta_{фр}$ и среза $\Delta_{ср}$ импульса, % от номинального значения длительности импульса, не более	5
Неравномерность вершины импульса $\Delta_{вер}$, %, не более	10

1.4.4. Наименования и значения показателей приборов времени, устанавливаемых в аппаратах, должны соответствовать указанным в табл. 3.

Таблица 3

Наименование показателя	Значение
Нижний предел диапазона устанавливаемых продолжительностей процедуры, мин, не более	3
Верхний предел диапазона устанавливаемых продолжительностей процедуры, мин, не менее	15
Номинальная цена единицы наименьшего разряда цифрового индикатора или деления шкалы, мин, не более	1
Допустимое отклонение длительности процедуры от устанавливаемого значения: при длительности процедуры не более 10 мин, с, не более	± 30
при длительности процедуры более 10 мин, %, не более	± 5 от устанавливаемого значения
Длительность звукового сигнала после автоматического прекращения излучения ультразвуковых колебаний, с, не менее	5

2. ТЕХНИЧЕСКИЕ ТРЕБОВАНИЯ

2.1. Аппараты должны соответствовать требованиям настоящего стандарта, ГОСТ 20790—82, ГОСТ 27152—86, технических условий на аппараты конкретного типа; аппараты, предназ-

наченные для экспорта, должны соответствовать также требованиям заказа-наряда внешнеторговой организации.

2.2. Излучатели аппаратов должны соответствовать требованиям ГОСТ 25053—87.

2.3. Аппараты должны обеспечивать параметры и характеристики, установленные настоящим стандартом и техническими условиями на аппараты конкретного типа при питании от сети переменного тока с номинальной частотой 50 или 60 Гц и с номинальным напряжением 220 В при допусках отклонения напряжения сети от номинального значения не более чем на $\pm 10\%$.

2.4. Характеристики

2.4.1. Требования к конструкции

2.4.1.1. Аппараты должны быть снабжены прибором времени, обеспечивающим включение излучения ультразвуковых колебаний, установку заданного времени процедуры, автоматическое прекращение излучения ультразвуковых колебаний и подачу звукового и (или) светового сигнала по истечении установленной продолжительности процедуры.

2.4.1.2. Аппараты должны иметь плавный и (или) ступенчатый регулятор эффективной интенсивности ультразвуковых колебаний, каждой ступени которого должна соответствовать числовая отметка шкалы, выбранная из ряда по п. 1.4.2.

2.4.1.3. Аппараты должны быть снабжены ступенчатым регулятором непрерывного и импульсного режимов излучения ультразвука. Каждой ступени регулятора импульсного режима излучения должна соответствовать числовая отметка шкалы длительности импульсов, выбираемая из ряда, приведенного в п. 1.4.3.

2.4.1.4. Электронные блоки аппаратов должны быть снабжены световыми индикаторами включения сетевого напряжения и наличия высокочастотного напряжения на выходе блока.

2.4.1.5. Время установления рабочего режима аппарата не должно превышать 30 с.

2.4.1.6. Электронные блоки аппаратов должны обеспечивать совместную работу с излучателями типов 1, 2 и 3 по ГОСТ 25053—87, число которых должно составлять:

до 01.01.90 — не менее 6* для аппаратов типов I и II;

с 01.01.90 — не менее 8* для аппаратов типов I и II и не менее 16 для аппаратов типа III.

Электронные блоки аппаратов должны обеспечивать совместную работу аппаратов:

видов А, Д, К, О, Ф — с излучателями типа 1 и (или) 2;

видов Г, Л, П, С, У — с излучателями типа 1 и (или) 2 и (или) 3.

* Не распространяется на аппараты типа II видов Г, Л, О, П, С, разработанные до 01.01.88.

Электронный блок аппарата должен обеспечивать совместную работу с излучателями после его индивидуальной настройки на излучатель на позициях интенсивностей по п. 1.4.2 без снятия кожуха с блока и нарушения пломб ОТК.

2.4.2. Значения мощности, потребляемой аппаратами от сети, и массы электронных блоков аппаратов должны соответствовать требованиям, изложенным в табл. 4.

Таблица 4

Тип аппарата	Наименование и значение показателя			
	Потребляемая мощность Вт, не более		Масса электронного блока, кг, не более	
	до 01.01.90	с 01.01.90	до 01.01.90	с 01.01.90
I и II — с излучателями эффективной площадью $S_{эф} > 4 \text{ см}^2$	$12,5 \cdot S_{эф}$	$11,25 \cdot S_{эф}$	$1,125 \cdot S_{эф}$	$1,075 \cdot S_{эф}$
III — с излучателями эффективной площадью $S_{эф} \leq 4 \text{ см}^2$	—	90	—	9
III — с излучателями эффективной площадью $S_{эф} > 4 \text{ см}^2$	—	$22,5 \cdot S_{эф}$	—	$2,25 \cdot S_{эф}$
I и II — с излучателями эффективной площадью $S_{эф} \leq 4 \text{ см}^2$	50	45*	4,5*	4,3*

* Не распространяется на аппараты, разработанные до 01.01.88

2.4.3. Требования к защитно-декоративным покрытиям

2.4.3.1. Металлические и неметаллические неорганические покрытия аппаратов — по ГОСТ 9.303—84 для группы условий эксплуатации I.

2.4.3.2. Лакокрасочные покрытия аппаратов вида климатического исполнения УХЛ 4.2 — по ГОСТ 9.074—77 для группы условий эксплуатации УХЛ 4, а аппаратов вида климатического исполнения О4.1 — по ГОСТ 9.401—79 для группы условий эксплуатации ТЗ.

Наружные поверхности аппаратов должны иметь покрытия не ниже III класса по ГОСТ 9.032—74.

2.4.4. Уровень радиопомех, создаваемых аппаратами, не должен превышать значений, установленных ГОСТ 23450—79 для изделий, эксплуатируемых в жилых зданиях или учреждениях, электрические сети которых подключены к сетям жилых зданий.

2.4.5. Требования к дезинфекции и устойчивости к внешним воздействиям

2.4.5.1. Аппараты при эксплуатации и транспортировании должны быть устойчивыми к воздействию климатических факторов внешней среды для видов климатических исполнений УХЛ 4.2 или О 4.1 по ГОСТ 15150—69 и ГОСТ 20790—82.

2.4.5.2. Аппараты должны быть устойчивыми к механическим воздействиям по ГОСТ 20790—82 для группы 2.

2.4.5.3. Наружные поверхности электронных блоков и других составных частей аппаратов, контактирующих с пациентом во время процедуры, должно быть устойчивыми к дезинфекции 3% раствором перекиси водорода по ГОСТ 177—77 с добавлением 0,5% моющего средства типа «Лотос», «Астра» по ГОСТ 25644—83.

2.4.6. Требования к надежности

2.4.6.1. Аппараты должны обеспечивать продолжительную работу в течение 6 ч в повторно кратковременном режиме: 15 мин работы в непрерывном режиме излучения ультразвука при эффективной интенсивности не менее 0,4 Вт/см² и 10 мин при отсутствии излучения.

2.4.6.2. По последствиям отказа аппараты относят к классу В по ГОСТ 23256—86.

2.4.6.3. Показатели безотказности аппаратов должны соответствовать требованиям, изложенным в табл. 5 (пп. 1, 2). За отказ принимают несоответствие требованиям пп. 1.4.2; 1.4.3 и 1.4.4.

2.4.6.4. Показатели долговечности должны соответствовать требованиям, изложенным в табл. 5 (пп. 3 и 4). Критерии предельного состояния — невозможность или экономическая нецелесообразность восстановления работоспособного состояния аппаратов.

2.4.6.5. Показатели сохраняемости с сохранением установленного срока службы должны соответствовать требованиям, изложенным в табл. 5 (п. 5). Критерии сохраняемости — возможность приведения аппаратов в работоспособное состояние после хранения в условиях по п. 5.2 только проведением регламентных работ, предусмотренных эксплуатационной документацией.

2.4.6.6. Конструкция электронных блоков и составных частей аппаратов должна обеспечивать быструю разборку и сборку и легкий доступ к наиболее отказоспособным деталям и сборочным единицам. В конструкции электронных блоков и других составных частей аппаратов должна быть предусмотрена возможность проверки промежуточных характеристик, необходимых для поиска неисправностей.

Среднее время восстановления работоспособного состояния должно соответствовать требованиям, изложенным в табл. 5 (п. 6).

Таблица 5

Наименование показателя	Значение		
	Аппараты типов I и II		Аппараты типа III
	до 01.01.90	с 01.01.90	с 01.01.90
1. Установленная безотказная наработка, циклов, не менее	3000	5000	4000
2. Средняя наработка на отказ, циклов, не менее	6000	10000	8000
3. Полный установленный срок службы, лет, не менее	2,5	3,5	2,5
4. Полный средний срок службы, лет, не менее	5	7	5
5. Установленный срок сохраняемости при условии непрерывного хранения, лет, не менее	2	3	2
6. Среднее время восстановления работоспособного состояния, ч, не более	2	2	4

2.4.7. Требования безопасности

2.4.7.1. В зависимости от способа защиты пациента и обслуживающего персонала от поражения электрическим током аппараты выполняют по I или II классу защиты по ГОСТ 12.2.025—76.

2.4.7.2. По степени защиты от поражения электрическим током аппараты относят к типу В по ГОСТ 12.2.025—75.

2.4.7.3. По характеру связи с пациентом аппараты относят к изделиям с рабочей частью, не имеющей электрического контакта с сердцем, по ГОСТ 12.2.025—76.

2.4.7.4. Превышение температуры наружной поверхности электронного блока аппарата в местах доступных для прикосновения над температурой окружающего воздуха равной 25°C по истечении 6 ч работы в режиме, указанном в п. 2.4.6.1, не должно быть более значений, установленных ГОСТ 20790—82 (разд. 4).

2.5. Комплектность

2.5.1. В комплект аппарата должны входить: излучатели по ГОСТ 25053—87, электронный блок (или электронные блоки), запасные части, принадлежности, укладки, паспорт по ГОСТ 2.601—68 и другие изделия и документация (при необходимости).

2.5.2. В комплект аппаратов должны входить излучатели по ГОСТ 25053—87 в количествах:

до 01.01.90 — не менее 2 в аппараты типа I и не менее 3 в аппараты типа II;

с 01.01.90 — не менее 3 в аппараты типа I и не менее 6 в аппараты типа II и III.

В аппараты вида А, Д, К, О, Ф должны входить излучатели типа 1 и (или) 3. В аппараты вида Г, Л, П, С, У должны входить излучатели типа 2 и (или) 3, а также дополнительно могут входить излучатели типа 1.

Примечание. Требование не распространяется на аппараты типа П, разработанные до 01.01.86.

2.6. Маркировка

2.6.1. Маркировка аппаратов должна соответствовать ГОСТ 20790—82 с учетом требований настоящего стандарта.

2.6.2. Маркировка аппаратов должна содержать:

товарный знак предприятия-изготовителя;

шифр аппарата;

номер аппарата по системе нумерации предприятия-изготовителя;

номинальное напряжение питающей сети, В;

номинальная частота переменного тока питающей сети, Гц;

потребляемая мощность, Вт;

год выпуска;

обозначение технических условий на аппарат.

2.6.3. Маркировка аппаратов, предназначенных для экспорта, должна соответствовать требованиям заказа-наряда внешне-торговой организации и должна содержать:

обозначение экспортера;

товарный знак экспортера;

надпись «Сделано в СССР»;

шифр аппарата;

номер аппарата по системе нумерации предприятия-изготовителя;

номинальное напряжение питающей сети, В;

номинальную частоту переменного тока питающей сети, Гц;

год выпуска аппарата.

2.6.4. Маркировка потребительской тары должна содержать:

товарный знак предприятия-изготовителя;

слова «Аппарат для ультразвуковой терапии» и шифр аппарата;

год и месяц упаковывания;

обозначение технических условий на аппарат.

2.6.5. Маркировка потребительской тары аппаратов, предназначенных для экспорта, должна соответствовать заказу-наряду внешне-торговой организации и должна содержать:

обозначение экспортера;

товарный знак экспортера;

слова «Аппарат для ультразвуковой терапии» и шифр аппарата;

надпись «Сделано в СССР».

2.6.6. Транспортная маркировка грузовых мест — по ГОСТ 14192—77. На ящиках должны быть нанесены манипуляционные знаки, соответствующие надписям «Осторожно, хрупкое», «Бойтся сырости».

2.6.7. Транспортная маркировка грузов для экспорта должна соответствовать требованиям заказа-наряда внешнеторговой организации, а при отсутствии в нем данных транспортной маркировки — в соответствии с требованиями ГОСТ 14192—77.

2.7. Упаковку аппаратов проводят по ГОСТ 20790—82.

2.8. В технических условиях на аппараты конкретного типа дополнительно должны быть установлены следующая номенклатура и значения показателей:

номинальное значение частоты ультразвуковых колебаний, выбранное из ряда по п. 1.4.1;

номинальные значения интенсивностей, выбранные из ряда по п. 1.4.2;

номинальные значения длительностей импульсов, выбранные из ряда по п. 1.4.3;

требования к массе и потребляемой мощности, если их значения меньше на 20—30% установленных по п. 2.4.2;

требование к классу защиты по п. 2.4.7.1;

требования к монтажу электрической части;

перечень шифров излучателей, с которыми возможна совместная работа электронного блока аппарата по п. 2.4.1.6;

требование к габаритным размерам и другие требования (при необходимости).

3. ПРИЕМКА

3.1. Аппараты принимают в соответствии с требованиями настоящего стандарта, ГОСТ 20790—82 и технических условий на аппараты конкретного типа.

3.2. Для проверки соответствия аппаратов требованиям настоящего стандарта и технических условий на аппараты конкретного типа следует проводить приемо-сдаточные и периодические испытания.

3.3. Перед проведением приемо-сдаточных испытаний аппараты должны быть подвергнуты технологической приработке в течение 6 ч по методике п. 4.28.

3.4. Объем приемо-сдаточных и периодических испытаний должен соответствовать приведенному в табл. 6 и техническим условиям на аппараты конкретного типа.

Таблица 6

Наименование показателя или требования	Номер пункта		Обязательность проверок при испытаниях	
	технических требований	методов испытаний	прямых	косвенных
1. Упаковка	2.7	4.27	—	+
2. Комплект поставки	2.5.1	4.24	+	+
3. Число и типы излучателей в комплекте поставки	2.5.2	4.25	+	+
4. Наличие в аппарате: прибора времени; регуляторов эффективных интенсивностей; регулятора непрерывного и импульсного режима излучения; световых индикаторов включения сетевого напряжения и высокочастотного напряжения на выходе электронного блока	2.4.1.1	4.7	—	+
	2.4.1.2			
	2.4.1.3			
	2.4.1.4			
5. Маркировка	2.6	4.26	+	+
6. Правильность выбора номинальных значений эффективных интенсивностей	1.4.2	4.4.1	—	+
7. Качество защитно-декоративных покрытий	2.4.3	4.12;	+	+
		4.13		
8. Масса электронного блока	2.4.2	4.10	—	+
9. Частота генерируемых ультразвуковых колебаний	1.4.1	4.3	—	+
10. Отклонение эффективных интенсивностей от их номинальных значений	1.4.2	4.4.2	+	+
11. Режимы излучения ультразвуковых колебаний	1.4.3	4.5	+	+
12. Показатели прибора времени	1.4.4	4.6	—	+
	2.4.1.1			
13. Работоспособность при изменении напряжения сети	2.3	4.4.2	—	+
14. Время установления рабочего режима	2.4.1.5	4.8	—	+
15. Число и типы излучателей, с которыми возможна работа	2.4.1.6	4.9	—	+
16. Потребляемая мощность	2.4.2	4.11	—	+
17. Уровень радиопомех	2.4.4	4.14	—	+
18. Устойчивость к воздействию климатических факторов при эксплуатации и транспортировании	2.4.5.1	4.15	—	+
	2.4.5.2			
19. Устойчивость к механическим воздействиям	2.4.5.2	4.16	—	+
20. Устойчивость к дезинфекции	2.4.5.3	4.17	—	+
21. Продолжительная работа	2.4.6.1	4.18	—	+
22. Температура наружной поверхности электронного блока	2.4.7.4	4.18	—	+
23. Установленная безотказная наработка	2.4.6.3	4.19	—	+
24. Средняя наработка на отказ	2.4.6.3	4.20	—	+

Продолжение табл. 6

Наименование показателя или требования	Номер пункта		Обязательность проверок при испытаниях	
	технических требований	методов испытаний	приемо-сдаточных	периодических
25. Показатели долговечности	2.4.6.4	4.21	—	+
26. Показатели сохраняемости	2.4.6.5	4.21	—	+
27. Ремонтпригодность	2.4.6.6	4.22	—	+
28. Электробезопасность.				
28.1. Ток утечки, электрическое сопротивление, электрическая прочность	2.4.7.1 2.4.7.2	4.23	+	—
28.2. Сопротивление цепи заземления	2.4.7.1 2.4.7.2	4.23	+	+
28.3. Общие конструктивные требования, пути утечки и воздушные зазоры, выполнение защиты от прикосновения к находящимся под напряжением частям, устойчивость к внешним воздействиям	2.4.7.1— —2.4.7.3	4.23	—	+

Примечание. Знаки обозначают: + проверка проводится, — не проводится.

3.5. Приемо-сдаточным испытаниям следует подвергать каждый аппарат.

3.6. Если в процессе приемо-сдаточных испытаний будет установлено несоответствие аппарата хотя бы одному из указанных в табл. 6 требований или требований технических условий на аппараты конкретного типа, то результаты испытаний считают неудовлетворительными. После устранения дефектов аппарат повторно предъявляют техническому контролю.

Допускается проводить повторные испытания только по пунктам несоответствия и пунктам, по которым испытания не проводились.

3.7. Периодические испытания проводят не реже раза в год, кроме испытаний:

по пп. 1.4.1; 1.4.4; 2.4.1.1—2.4.1.6; 2.4.2; 2.4.4; 2.4.5.1; 2.4.5.3; 2.4.6.1; 2.4.7.1—2.4.7.3 (сопротивление заземления и общие конструктивные требования); 2.4.7.4; разд. 5, проводимых при выпуске установочной серии и в дальнейшем не реже раза в 3 года;

по пп. 2.4.6.3, проводимых не реже раза в три года, начиная с выпуска установочной серии;

по пп. 2.4.6.4—2.4.6.6 проводимых один раз в течение серийного выпуска, начиная со второго года выпуска.

Минимальный объем выборки аппаратов для проведения испытаний определяют по ГОСТ 20790—82 (разд. 6).

3.8. Планы испытаний для проверки индивидуальных показателей надежности определяют по табл. 1 ГОСТ 23256—86.

Планы испытаний для проверки групповых показателей надежности определяют по табл. 2 ГОСТ 23256—86 (средняя наработка на отказ) и по табл. 3 ГОСТ 23256—86 (средний срок службы).

3.9. При коэффициенте унификации конкретных аппаратов не менее 0,8 по сравнению с базовой моделью, определяемой по согласованию с заказчиком, допускается для периодического контроля показателей надежности использовать результаты испытаний базовой модели с проведенным дополнительным объемом испытаний путем постановки на испытания (наблюдения) одного образца аппарата на время, планируемое для базовой модели.

4. МЕТОДЫ ИСПЫТАНИЯ

4.1. Проверку аппарата проводят при нормальных условиях по ГОСТ 20790—82 с учетом требований настоящего раздела. Испытания входящих в состав аппаратов излучателей проводят по ГОСТ 25053—87. Перечень приборов и оборудования, необходимого для проведения испытаний, и требования к их основным характеристикам приведены в приложении 2.

4.2. Проверку требований по пп. 1.4.1; 1.4.2—1.4.4; 2.3—2.4.1.1; 2.4.1.5; 2.4.1.6; 2.4.2 (потребляемая мощность); 2.4.4; 2.4.6.1; 2.4.6.3; 2.4.7.4; 3.3 проводят по методикам пп. 4.3; 4.4—4.6; 4.8; 4.9; 4.11; 4.14; 4.18; 4.19; 4.28 после выполнения следующих подготовительных операций:

4.2.1. Собирают установку по схемам, изображенным на черт. 1—3 в приложении 3.

При проверках: по п. 4.3 к соединителю X подключают электронно-счетный частотомер; по пп. 4.4; 4.8; 4.9; 4.28 — высокочастотный вольтметр; по пп. 4.5; 4.6 — электроннолучевой осциллограф.

Все регуляторы управления аппаратом устанавливают в выключенное положение.

4.2.2. Автотрансформатор T подключают к источнику переменного электрического тока частотой 50 или 60 Гц и номинальным напряжением 220 В. При помощи регулятора автотрансформатора T и вольтметра переменного тока проверяют возможность установки напряжения питания на входе аппарата в пределах 198—242 В.

4.2.3. При проверке по всем методикам, кроме п. 4.4.2, при помощи регулятора автотрансформатора T и вольтметра переменного тока устанавливают напряжение питания на входе аппарата

220 В. При проверке по п. 4.5 устанавливают напряжение питания 198 В.

4.2.4. При проверке по пп. 4.3; 4.5; 4.6; 4.8; 4.14 к электронному блоку аппарата подключают любой из числа входящих в его состав излучателей ультразвука.

4.2.5. При проверке по пп. 4.11; 4.18; 4.19; 4.28 к электронному блоку аппарата подключают излучатель ультразвука с наибольшей эффективной площадью из числа входящих в его состав.

4.2.6. Излучатель устанавливают в испытательной ванне с водой таким образом, чтобы его рабочая поверхность была погружена в воду на глубину не менее 1 мм.

4.2.7. Регулятор выхода аппарата (при его наличии) устанавливают в положение, соответствующее подключенному излучателю.

4.2.8. Регулятор эффективной интенсивности по п. 2.4.1.2 устанавливают в положение, соответствующее ее максимальному нормируемому значению.

4.2.9. При проверке по всем методикам, кроме п. 4.5, регулятор режимов излучения по п. 2.4.1.3 устанавливают в положение, соответствующее непрерывному режиму излучения.

4.2.10. Выключатель напряжения сети устанавливают в положение, соответствующее включенному состоянию аппарата. При этом должен засветиться световой индикатор включения в сеть по п. 2.4.1.4.

4.2.11. При проверке по всем методикам, кроме п. 4.8, регулятор прибора времени устанавливают на позицию, соответствующую 15 мин выдержки времени процедуры. При этом должен засветиться световой индикатор по п. 2.4.1.4 наличия высокочастотного напряжения на входе излучателя.

4.2.12. Измерение значений показателей по всем методикам, кроме п. 4.8, проводят не позднее чем через 30 с после появления светового сигнала по п. 4.2.11.

Измерение времени проводят при помощи секундомера.

4.3. Проверку частоты ультразвуковых колебаний, генерируемых аппаратом (п. 1.4.1), проводят путем измерения частоты электрических колебаний после выполнения операций по пп. 4.2.1—4.2.4, 4.2.6, 4.2.7 (при необходимости) и 4.2.8—4.2.12 в следующей последовательности. Делают отсчет показаний частотомера. Через 14 ± 1 мин работы аппарата делают повторный отсчет показаний частотомера. Отклонения измеренных значений частоты от номинального не должны быть более допустимых отклонений частоты, указанных в табл. 7. Измерение времени работы аппарата проводят при помощи секундомера.

Таблица 7

Номинальное значение частоты, МГц	Допустимое отклонение частоты, Гц
0,880000	±264
1,760000	±528
2,640000	±792
5,280000	±1584

4.4. Проверку правильности выбора номинальных значений эффективных интенсивностей на ступенях регулирования и отклонений эффективных интенсивностей от номинальных значений (п. 1.4.2), а также проверку работоспособности аппарата при изменении напряжения сети (п. 2.3) проводят следующим образом:

4.4.1. Проверку номинальных значений эффективных интенсивностей проводят путем осмотра передней панели электронного блока и сличения графических или каких-либо других обозначений интенсивности с рядом, указанным в п. 1.4.2.

4.4.2. Проверку отклонений эффективных интенсивностей от номинальных значений (п. 1.4.2) и работоспособности аппарата при изменении напряжения сети (п. 2.3) проводят после выполнения операций по пп. 4.2.1—4.2.4; 4.2.6—4.2.12 в следующей последовательности:

При помощи высокочастотного вольтметра проводят измерение подаваемого на вход излучателя напряжения. Описанным выше способом проводят измерение напряжений на всех ступенях регулирования эффективных интенсивностей ультразвуковых колебаний с каждым входящим в состав аппарата излучателем ультразвука. При этом выполняют операции по п. 4.2.7. Аналогичным способом проводят измерение высокочастотных напряжений при напряжении питания аппарата 242 В.

Измеренные значения напряжений не должны выходить за пределы крайних допустимых значений напряжений высокочастотных электрических колебаний, установленные ГОСТ 25053—87 (приложение 2).

4.5. Проверку режимов излучения ультразвуковых колебаний (п. 1.4.3) проводят следующим образом:

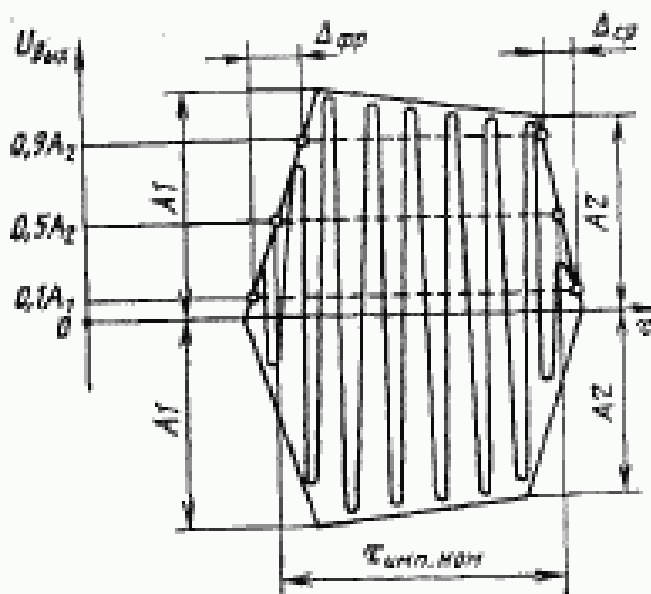
4.5.1. Перед проверкой непрерывного режима излучения выполняют операции по пп. 4.2.1—4.2.4; 4.2.6—4.2.12.

При наличии непрерывного режима излучения ультразвуковых колебаний на экране осциллографа должна наблюдаться периодическая последовательность высокочастотных электрических колебаний.

4.5.2. Проверку наличия импульсного режима излучения проводят путем установки при помощи регулятора импульсного режима излучения по п. 2.4.1.3, нормируемых по п. 1.4.3 длительностей импульсов. При наличии импульсного режима излучения на экране осциллографа должна наблюдаться последовательность сигналов, близких по форме к изображенному на черт. 1. Амплитуда сигналов импульсов, определенная по выражению $\frac{A_1+A_2}{2}$ не должна выходить за пределы 0,95—1,05 амплитуды сигналов при непрерывном режиме излучения. Сравнение уровней сигналов проводят при помощи осциллографа.

4.5.2.1. Проверку частоты следования импульсов $f_{\text{имп}}$, значений их длительностей $\tau_{\text{имп}}$, относительных отклонений длительностей импульсов от номинальных значений $\Delta\tau_{\text{имп,ном}}$, длительности фронта $\Delta_{\text{фр}}$ и среза $\Delta_{\text{ср}}$ импульсов проводят с помощью осциллографа и представленной на черт. 1 формы импульса. Неравномерность вершины импульса $\Delta_{\text{вер}}$ определяют по формуле:

$$\Delta_{\text{вер}} = \frac{A_1 - A_2}{A_1} \cdot 100,$$



Черт. 1

4.6. Проверку значений показателей прибора времени (п. 1.4.4, 2.4.1.1) проводят после выполнения операций по пп. 4.2.1—4.2.4; 4.2.6.—4.2.12 при помощи секундомера следующим образом:

4.6.1. Проверку диапазонов устанавливаемых продолжительностей процедур, цены деления шкалы установки времени процедуры и отклонения длительности процедуры от установленной проводят путем установок регулятора установки времени про-

цедуры на максимальное (15 мин) и минимальное (3 мин) значения и измерения времени между моментами появления и исчезновения сигналов на экране осциллографа. При установке регулятора на максимальное значение показания секундомера не должны выходить за пределы 855—945 с, а при установке на позицию 3 мин — за пределы 150—210 с.

4.6.2. Проверку длительности звукового сигнала проводят путем измерения времени между моментами начала и окончания звуковых сигналов.

4.7. Проверку наличия в аппарате прибора времени (2.4.1.1), ступенчатых регуляторов эффективных интенсивностей (п. 2.4.1.2), непрерывного и импульсного режимов излучения (п. 2.4.1.3) и световых индикаторов включения сетевого напряжения и наличия высокочастотного напряжения на выходе электронного блока (п. 2.4.1.4) проводят путем осмотра лицевой панели.

4.8. Проверку времени установления рабочего режима (п. 2.4.1.5) проводят после выполнения операций по пп. 4.2.1—4.2.4; 4.2.6—4.2.12 при помощи секундомера путем измерения времени между моментом появления светового сигнала по п. 4.2.11 и установившимся значением показаний вольтметра.

4.9. Проверку работы с излучателями, не входящими в комплект аппарата, (п. 2.4.1.6) проводят путем индивидуальной настройки электронного блока аппарата с каждым излучателем по значениям высокочастотных напряжений по ГОСТ 25053—87 (приложение 2), соответствующих нормируемым для аппарата по п. 1.4.2 значениям номинальной интенсивности.

После установок указанных напряжений проводят проверку по п. 1.4.2. Проверку проводят только с дополнительными типами и видами излучателей, не входящими в комплект аппарата. После проверки допускается необходимая подстройка аппарата.

4.10. Проверку массы электронного блока аппарата (п. 2.4.2) проводят при помощи весов с пределами допускаемых погрешностей по ГОСТ 23711—79.

4.11. Проверку потребляемой мощности (п. 2.4.2) проводят после выполнения операций по пп. 4.2.1—4.2.3; 4.2.5—4.2.12 при помощи ваттметра переменного тока.

4.12. Методы проверки внешнего вида металлических и неметаллических неорганических покрытий (п. 2.4.3.1) — по ГОСТ 9.302—79.

4.13. Методы проверки внешнего вида лакокрасочных покрытий (п. 2.4.3.2) — по ГОСТ 9.032—74.

4.14. Проверку уровня радиопомех (п. 2.4.4) проводят по ГОСТ 16842—82 и ГОСТ 23450—79 после выполнения операций по пп. 4.2.4; 4.2.6—4.2.12. Питание аппарата проводят непосред-

ственно от сети или через оборудование для измерения радиопомех.

4.15. Проверку устойчивости к воздействию климатических факторов внешней среды (п. 2.4.5.1) проводят по ГОСТ 20790—82—со следующим дополнением:

При испытаниях на тепло- и холодоустойчивость при эксплуатации время выдержки аппарата в камерах тепла и холода должно составлять по 4 ч. После испытаний проводят проверку на соответствие требованиям пп. 1.4.2—1.4.4.

Проверку тепло- и холодоустойчивости, а также влагоустойчивости при транспортировании проводят в транспортной таре по ГОСТ 20790—82. При испытаниях на тепло- и холодоустойчивость время выдержки аппаратов в камерах тепла и холода должно составлять по 4 ч. После извлечения из камер время выдержки аппаратов при нормальных условиях не должно быть более 24 ч.

После испытаний проводят проверку на соответствие требованиям пп. 1.4.2—1.4.4.

4.16. Проверку устойчивости к механическим воздействиям (п. 2.4.5.2) проводят по ГОСТ 20790—82. После испытаний проводят проверку на соответствие требованиям пп. 1.4.2—1.4.4.

4.17. Устойчивость к дезинфекции (п. 2.4.5.3) проверяют протиранием наружных поверхностей электронного блока ватным тампоном, смоченным раствором, указанным в п. 2.4.5.3, или другим холодным дезинфицирующим раствором. После протирания внешний вид электронного блока не должен измениться.

4.18. Проверку продолжительной работы аппарата (п. 2.4.6.1) и температуры нагрева наружной поверхности корпуса электронного блока (п. 2.4.7.4) проводят после выполнения операций по пп. 4.2.1—4.2.4; 4.2.6—4.2.12 путем обеспечения работы аппарата в течение 6 ч в режиме по п. 2.4.6.1. По окончании работы аппарата: при проверке по п. 2.4.7.4 при помощи термометра измеряют температуру наиболее нагреваемых участков наружных поверхностей электронного блока аппаратов; при проверке по п. 2.4.6.1 проводят испытания на соответствие требованиям пп. 1.4.2—1.4.4.

4.19. Проверку установленной безотказной наработки (п. 2.4.6.3) проводят циклами на пяти образцах аппарата. Перед испытаниями проводят проверку аппаратов на соответствие требованиям пп. 1.4.2—1.4.4. Порядок установки регуляторов управления определяют в технических условиях на аппараты конкретного типа.

4.19.1. Выполняют операции по пп. 4.2.1—4.2.4; 4.2.6—4.2.12 и далее в любой последовательности проводят установку регуляторов. Время одного цикла переключений не должно быть менее 1 мин.

4.19.2. После выполнения указанного в п. 2.4.6.3 числа циклов повторно проводят проверку аппаратов на соответствие требованиям пп. 1.4.2—1.4.4. Результаты проверки считают положительными, если при их проведении не будет ни одного отказа.

4.20. Проверку средней наработки на отказ (п. 2.4.6.3) проводят после проверки установленной безотказной наработки по методике п. 4.19 со следующими дополнениями.

4.20.1. При необходимости провести подстройку аппарата.

4.20.2. Через каждую четверть числа циклов наработки, оставшихся после проверки по п. 4.19, проводят проверку требований пп. 1.4.2—1.4.4. Результаты проверки считают положительными, если общее число отказов не превышает допустимого в соответствии с выбранным планом испытаний по п. 3.8.

4.21. Проверку долговечности и сохраняемости (п. 2.4.6.4; 2.4.6.5) проводят по ГОСТ 23256—86 путем подконтрольной эксплуатации и хранения или путем сбора и обработки эксплуатационной информации об аппаратах.

4.22. Проверку ремонтпригодности (п. 2.4.6.6) проводят по ГОСТ 23256—86.

4.23. Методы проверки электробезопасности (пп. 2.4.7.1—2.4.7.3) — по ГОСТ 12.2.025—76.

4.24. Проверку комплекта (2.5.1) проводят путем сличения номенклатуры комплекта, указанной в п. 2.5.1, с номенклатурой, приведенной в технических условиях на аппарат конкретного типа и внешним осмотром входящих в комплект изделий и документации.

4.25. Проверку числа и типов излучателей, входящих в комплект поставки аппарата (п. 2.5.2) проводят путем их счета и проверки их типов по ГОСТ 25053—87.

4.26. Проверку маркировки (п. 2.6) проводят внешним осмотром и сличением с документацией.

4.27. Проверку улаковки (п. 2.7) проводят путем внешнего осмотра и сличения с документацией.

4.28. Технологическую приработку (п. 3.3) проводят после выполнения операций по пп. 4.2.1—4.2.4; 4.2.6—4.2.12 путем обеспечения работы аппарата в течение 15—20 мин и его проверки на соответствие требованиям пп. 1.4.2—1.4.4.

5. ТРАНСПОРТИРОВАНИЕ И ХРАНЕНИЕ

5.1. Аппараты транспортируют всеми видами крытых транспортных средств в соответствии с требованиями ГОСТ 20790—82 и правилами перевозки грузов, действующими на каждом виде транспорта.

Вид отправки — контейнерами и мелкая отправка.

5.2. Условия транспортирования аппаратов вида климатического исполнения УХЛ 4.2 — по условиям хранения 5, а исполнения О 4.1 — по условиям хранения 6 ГОСТ 15150—69.

5.3. Аппараты исполнения УХЛ 4.2 в транспортной упаковке предприятия-изготовителя должны храниться на складах в условиях хранения 2, исполнения О 4.1 — в условиях хранения 1 по ГОСТ 15150—69.

6. ГАРАНТИИ ИЗГОТОВИТЕЛЯ

6.1. Изготовитель гарантирует соответствие аппаратов требованиям настоящего стандарта при соблюдении условий эксплуатации, транспортирования и хранения.

6.2. Гарантийный срок эксплуатации — 18 мес со дня ввода в эксплуатацию.

6.3. Гарантийный срок хранения — 12 мес с момента отгрузки аппарата со склада предприятия-изготовителя.

6.4. Для аппаратов, изготовленных для экспорта, гарантийный срок эксплуатации — 18 мес со дня ввода в эксплуатацию, но не более 24 мес с момента проследования аппарата через государственную Границу СССР.

ПРИЛОЖЕНИЕ 1
Справочное

Пояснения терминов, используемых в стандарте

- | | |
|---|---|
| 1. Аппарат для ультразвуковой терапии | — устройство для генерирования и передачи тканям человека ультразвуковых колебаний в лечебных целях и состоящее из электронного блока и излучателей ультразвука |
| 2. Излучатель ультразвука | — устройство, предназначенное для преобразования электрических колебаний частотой 0,02—11,0 МГц в механические колебания той же частоты и передачи этих колебаний тканям человека и состоящее из преобразователя и его держателя |
| 3. Излучающая поверхность излучателя ультразвука | — внешняя поверхность излучателя, излучающая ультразвуковые колебания |
| 4. Интенсивность ультразвука, Вт/см ² | — энергия, переносимая ультразвуковой волной через единичную площадку, перпендикулярную к направлению распространения волны в единицу времени |
| 5. Максимальная номинальная эффективная интенсивность ультразвука, Вт/см ² | — наибольшая нормируемая для данного аппарата эффективная интенсивность ультразвуковых колебаний |
| 6. Максимальная номинальная мощность излучения ультразвука, Вт | — наибольшая нормируемая для данного аппарата мощность излучения ультразвуковых колебаний при максимальной номинальной эффективной интенсивности ультразвука |
| 7. Мощность излучения ультразвука, Вт | — энергия, передаваемая ультразвуковой волной от рабочей поверхности излучателя ультразвука в единицу времени |
| 8. Рабочая поверхность излучателя ультразвука | — внешняя поверхность излучателя, предназначенная непосредственно для передачи ультразвуковых колебаний в ткани человека |
| 9. Ультразвуковая терапия | — метод лечения заболеваний механическими колебаниями частотой 0,02—11,0 МГц |
| 10. Цикл работы аппарата | — последовательность операций, которые необходимо выполнить при подготовке аппарата к проведению процедуры и при ее отпуске.
Например, включить аппарат, нажать клавиши регуляторов интенсивности излучения ультразвука, установить заданное время процедуры и т. д. |
| 11. Эффективная интенсивность ультразвука, Вт/см ² | — частное от деления мощности излучения ультразвуковых колебаний на эффективную площадь излучателя ультразвука |

**Перечень приборов и оборудования, необходимого
для проведения испытаний аппаратов**

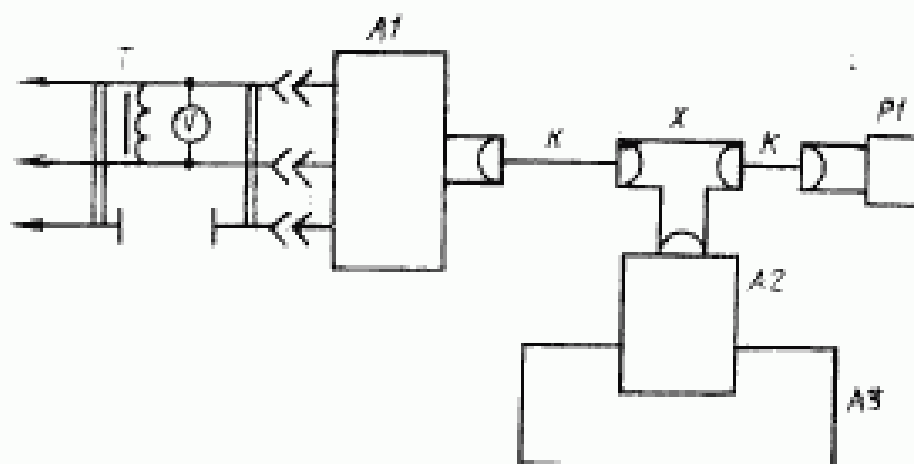
Наименование	Основные характеристики и (или) обозначение документа
1. Ваттметр переменного тока	ГОСТ 8476—78 Номинальное напряжение 220 В. Верхний предел диапазона измерений не менее 100 Вт, класс точности не ниже 2
2. Вольтметр переменного тока	ГОСТ 8711—78. Верхний предел диапазона измерений не менее 250 В, класс точности не ниже 1,5, цена деления 1 В
3. Вольтметр частотный	ГОСТ 8711—78 или ГОСТ 14014—82. Диапазон измерений от 1 до 100 В. Класс точности не ниже 1,5 в частотном диапазоне до 6 МГц
4. Весы	ГОСТ 23711—79. Верхний предел взвешивания не менее 10 кг, цена деления не более 5 г по ГОСТ 23676—79
5. Вибростенд	Частота вибрации 10—55 Гц с погрешностью $\pm 10\%$. Диапазон устанавливаемых амплитуд вибраций от 0,15 до 0,35 мм с погрешностью $\pm 20\%$
6. Испытательная ванна	Внутренние размеры не менее 500×260××230 мм. Коэффициент ослабления ультразвуковых колебаний не менее 30 дБ
7. Камера тепла и влаги	Диапазон устанавливаемых значений относительной влажности от 80 до 100% при температуре от 10 до 40°C, допустимые отклонения от номинальных устанавливаемых значений, не более: относительной влажности $\pm 3\%$; температуры $\pm 3^\circ\text{C}$. Размер камеры не менее 600×600××350 мм
8. Камера тепла и холода	Диапазон устанавливаемых температур от -50 до $+60^\circ\text{C}$, допустимые отклонения от устанавливаемого значения не более $\pm 3^\circ\text{C}$. Размер камеры не менее 600×600××350 мм
9. Лабораторный автотрансформатор	Номинальное напряжение 220 В, мощность не менее 100 Вт
10. Осциллограф электронно-лучевой	Полоса пропускания не менее 20 МГц, входное сопротивление не менее 0,1 МОм. Класс точности не ниже 2.
11. Рулетка	ГОСТ 7502—80. Верхний предел измерений не менее 3 м, цена деления не более 5 мм.
12. Секундомер	ГОСТ 5072—79. Емкость счетчика минут не менее 30. Класс точности не ниже 3.
13. Ударный стенд	Пиковое ударное ускорение 10 g с допустимым отклонением $\pm 20\%$, длительность действия ударного ускорения 16 мс с допустимым отклонением $\pm 30\%$.

Продолжение

Наименование	Основные характеристики и (или) обозначение документа
14. Термометр электрический	Предел погрешности измерения температуры поверхности твердого тела не более $\pm 3^\circ\text{C}$ в диапазоне от 20 до 85°C
15. Частотомер электронно-счетный	ГОСТ 22335—77. Верхний предел измеряемых частот не менее 6 МГц. Предел погрешности не более $\pm 10^{-5}$ от измеряемой величины плюс или минус 1 Гц
16. Штангенциркуль	ГОСТ 166—80. Диапазон измерений от 0 до не менее 400 мм. Предел погрешности не более $\pm 0,2$ мм

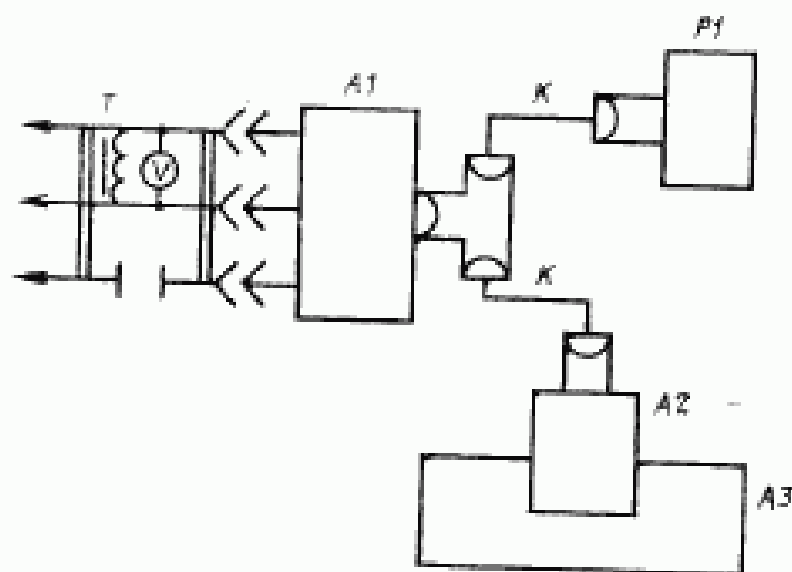
ПРИЛОЖЕНИЕ 3
Рекомендуемое

Схема установки для проверки аппарата с излучателем, имеющим съемный соединительный кабель



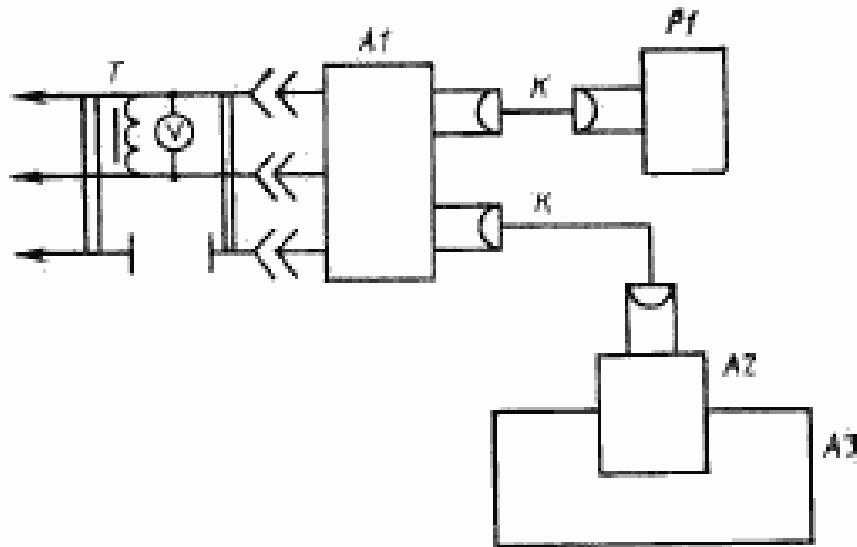
Черт. 2

Схема установки для проверки аппарата с излучателем, имеющим несъемный соединительный кабель



Черт. 3

Схема установки для проверки аппарата, имеющего
контрольное гнездо и излучатель с несъемным соединительным
кабелем



Черт. 4

A1 — электронный блок аппарата; *A2* — излучатель ультразвукового терапевтического аппарата; *A3* — испытательная ванна; *K* — соединитель; *P1* — частотомер или осциллограф; *T* — лабораторный автотрансформатор; *K* — соединительный кабель; *V* — вольтметр.

ИНФОРМАЦИОННЫЕ ДАННЫЕ

1. РАЗРАБОТАН И ВНЕСЕН Министерством приборостроения, средств автоматизации и систем управления СССР и Министерством здравоохранения СССР.

ИСПОЛНИТЕЛИ

А. П. Леонтьев (руководитель темы); Б. И. Минченкова; А. В. Рябоконт; А. Н. Гришин, канд. техн. наук; А. А. Чевненко, канд. техн. наук; Е. Г. Талалаев; Л. А. Смирнова, канд. техн. наук; М. П. Сорокин

2. УТВЕРЖДЕН И ВВЕДЕН В ДЕЙСТВИЕ Постановлением Государственного комитета СССР по стандартам от 24.12.87 № 4900
3. Срок проверки 1991 г., периодичность проверки 5 лет.
4. Стандарт полностью соответствует СТ СЭВ 2587—80, кроме требования к номинальной мощности ультразвуковых колебаний и ее отклонению.
5. В стандарт введен международный стандарт МЭК 601—2—5 Часть 2
6. ВЗАМЕН ГОСТ 25052—81.
7. ССЫЛОЧНЫЕ НОРМАТИВНО-ТЕХНИЧЕСКИЕ ДОКУМЕНТЫ

Обозначение НТД, на который дана ссылка	Номер пункта, подпункта, приложения
ГОСТ 2.601—68	2.5.1
ГОСТ 9.032—74	2.4.3.2; 4.13
ГОСТ 9.074—77	2.4.3.2
ГОСТ 9.302—79	4.12
ГОСТ 9.303—84	2.4.3.1
ГОСТ 9.401—79	2.4.3.2
ГОСТ 12.2.025—76	2.4.7.1—2.4.7.3; 4.23
ГОСТ 166—80	Приложение 2
ГОСТ 177—77	2.4.5.3
ГОСТ 5072—79	Приложение 2
ГОСТ 7502—80	Приложение 2
ГОСТ 8476—78	Приложение 2
ГОСТ 8711—78	Приложение 2
ГОСТ 14014—82	Приложение 2
ГОСТ 14192—77	2.6.6; 2.6.7
ГОСТ 15150—69	2.4.5.1; 5.2; 5.3
ГОСТ 16842—82	4.14

Продолжение

Обозначение НТД, на который дана ссылка	Номер пункта, подпункта, приложения
ГОСТ 20790—82	2.1; 2.4.5.1; 2.4.5.2; 2.4.7.4; 2.6.1; 2.7; 3.1; 3.7; 4.1; 4.15; 4.16; 5.1
ГОСТ 22335—77	Приложение 2
ГОСТ 23256—86	2.4.6.2; 3.8; 4.21; 4.22
ГОСТ 23450—79	2.4.4; 4.14
ГОСТ 23711—79	4.10; приложение 2
ГОСТ 25053—87	2.2; 2.4.1.6; 2.5.1; 2.5.2; 4.1; 4.4.2; 4.9; 4.25
ГОСТ 25644—83	2.4.5.3
ГОСТ 27152—86	2.1

Пункт 1.4.2. Второй — шестой абзацы изложить в новой редакции: «Относительные отклонения максимального значения эффективной интенсивности ультразвуковых колебаний должны составлять не более:

±35 % максимального значения номинальной интенсивности;

±45 % до 01.01.92 для аппаратов, разработанных до 01.01.88.

Относительные отклонения эффективных интенсивностей ультразвуковых колебаний в положении регулятора менее максимального значения должны составлять не более:

±40 % значения максимальной интенсивности;

±50 % до 01.01.92 для аппаратов, разработанных до 01.01.88».

Пункт 1.4.3. Таблица 2. Показатель «Неравномерность вершин импульса $\Delta_{вер}$, %, не более». Заменить значение: 10 на 20.

Пункт 2.1. Исключить ссылку: ГОСТ 27152—86.

Пункт 2.4.1.6 изложить в новой редакции: «2.4.1.6. Электронные блоки аппаратов должны обеспечивать совместную работу с разноименными по шифру излучателями, число которых должно составлять не менее 8 для аппаратов типов I и II и не менее 16 для аппаратов типа III. Для аппаратов, разработанных до 01.01.88, — со всеми излучателями, одноименными по шифру излучателям, входящим в комплект аппаратов.

Электронный блок аппарата должен обеспечивать совместную работу с излучателями после его индивидуальной настройки на излучатель на позициях интенсивностей по п. 1.4.2 без снятия кожуха с блока и нарушения пломб ОТК*»;

сноску изложить в новой редакции: «* До 01.01.92 не распространяется на аппараты, разработанные до 01.01.88».

Пункт 2.4.6.6. Таблица 5. Заменить значения: 3000 на 3000*, 6000 на 6000*; дополнить сноской: «* Не распространяется на аппараты типа I».

Пункт 2.5.2. Первый — третий абзацы изложить в новой редакции:

«В комплект аппаратов должны входить излучатели по ГОСТ 25053—87 в количествах: не менее 3 в аппараты типа I и не менее 6 в аппараты типов II и

(Продолжение см. с. 256)

III, а для аппаратов, разработанных до 01.01.88, не менее 2 в аппараты типа I и не менее 3 — типа II»;

примечание исключить.

Пункт 2.4.5.3. Заменить ссылки: ГОСТ 177—77 на ГОСТ 177—88, ГОСТ 25644—83 на ГОСТ 25644—88.

Пункт 2.8 дополнить абзацем: «допустимые значения отклонений напряжений высокочастотных электрических колебаний, подводимых к излучателям ультразвука».

Пункт 3.3. Исключить слова: «в течение 6 ч».

Пункт 4.12. Заменить ссылку: ГОСТ 9.302—79 на ГОСТ 9.302—88.

Пункт 4.28. Заменить значение: 15—20 мин на «6 ч в режиме по п. 2.4.6.1».

Пункт 6.3. Заменить слова: «отгрузки аппарата со склада предприятия-изготовителя» на «изготовления».

Приложение 2. Исключить ссылку: ГОСТ 22315—77.

(ИУС № 5 1989 г.)

Редактор *А. Л. Владимиров*
Технический редактор *М. Н. Максимова*
Корректор *М. С. Кабанова*

Славо в маб. 13.01.88 Подп. в печ. 23.03.88 2,0 усл. п. л. 2,0 усл. кр.-отт. 1,72 уч.-изд. л.
Тир. 4 000 Цена 10 коп.

Ордена «Знак Почета» Издательство стандартов, 123840, Москва, ГСП, Новоспасский пер., 3
Тел. «Московский печатник». Москва, Лялин пер., 6. Зак. 1795

Величина	Единица		
	Наименование	Обозначение	
		международное	русское

ОСНОВНЫЕ ЕДИНИЦЫ СИ

Длина	метр	m	м
Масса	килограмм	kg	кг
Время	секунда	s	с
Сила электрического тока	ампер	A	А
Термодинамическая температура	кельвин	K	К
Количество вещества	моль	mol	моль
Сила света	кандела	cd	кд

ДОПОЛНИТЕЛЬНЫЕ ЕДИНИЦЫ СИ

Плоский угол	радиан	rad	рад
Телесный угол	стерадиан	sr	ср

ПРОИЗВОДНЫЕ ЕДИНИЦЫ СИ, ИМЕЮЩИЕ СПЕЦИАЛЬНЫЕ НАИМЕНОВАНИЯ

Величина	Единица			Выражение через основные и дополнительные единицы СИ
	Наименование	Обозначение		
		международное	русское	
Частота	герц	Hz	Гц	s^{-1}
Сила	ньютон	N	Н	$m \cdot kg \cdot s^{-2}$
Давление	паскаль	Pa	Па	$m^{-1} \cdot kg \cdot s^{-2}$
Энергия	джоуль	J	Дж	$m^2 \cdot kg \cdot s^{-2}$
Мощность	ватт	W	Вт	$m^2 \cdot kg \cdot s^{-3}$
Количество электричества	кулон	C	Кл	$s \cdot A$
Электрическое напряжение	вольт	V	В	$m^2 \cdot kg \cdot s^{-2} \cdot A^{-1}$
Электрическая емкость	фарад	F	Ф	$m^{-2} \cdot kg^{-1} \cdot s^4 \cdot A^2$
Электрическое сопротивление	ом	Ω	Ом	$m^2 \cdot kg \cdot s^{-2} \cdot A^{-2}$
Электрическая проводимость	сименс	S	См	$m^{-2} \cdot kg^{-1} \cdot s^2 \cdot A^2$
Поток магнитной индукции	вебер	Wb	Вб	$m^2 \cdot kg \cdot s^{-2} \cdot A^{-1}$
Магнитная индукция	тесла	T	Тл	$kg \cdot s^{-2} \cdot A^{-1}$
Индуктивность	генри	H	Гн	$m^2 \cdot kg \cdot s^{-2} \cdot A^{-2}$
Световой поток	люмен	lm	лм	кд · ср
Освещенность	люкс	lx	лк	$m^{-2} \cdot кд \cdot ср$
Активность радионуклида	беккерель	Bq	Бк	s^{-1}
Поглощенная доза ионизирующего излучения	грей	Gy	Гр	$m^2 \cdot c^{-2}$
Эквивалентная доза излучения	зиверт	Sv	Зв	$m^2 \cdot c^{-2}$