



ГОСУДАРСТВЕННЫЙ СТАНДАРТ
СОЮЗА ССР

НАПИЛЬНИКИ
ТЕХНИЧЕСКИЕ УСЛОВИЯ
ГОСТ 1465—80
(СТ СЭВ 1297—78)

Издание официальное

ГОССТАНДАРТ РОССИИ



ГОСТ 1465-80, Напильники. Технические условия
Files. Specifications

МОСКВА

НАПИЛЬНИКИ

Технические условия

Files. Specifications

ГОСТ**1465—80****(СТ СЭВ 1297—78)**

ОКП 39 2910

Срок действия с 01.01.81
в части разд. 2 — с 01.01.84
до 01.01.96

Настоящий стандарт распространяется на слесарные напильники общего назначения.

(Измененная редакция, Изм. № 3).

1. ТИПЫ

1.1. Напильники должны изготавливаться типов:

1 — плоские; 2 — квадратные; 3 — трехгранные; 4 — ромбические; 5 — ножовочные; 6 — полукруглые; 7 — круглые.

1.2. Напильники изготавливают следующих исполнений по твердости (сцепляемостью с контрольной пластинкой):

01—60 HRC₂;

02—62 HRC₂;

03—58 HRC₂.

(Измененная редакция, Изм. № 3).

Издание официальное

★

© Издательство стандартов, 1980

© Издательство стандартов, 1992

Переиздание с изменениями

Настоящий стандарт не может быть полностью или частично воспроизведен, тиражирован и распространен без разрешения Госстандарта России

2. ОСНОВНЫЕ ЭЛЕМЕНТЫ НАСЕЧЕК, НАРЕЗОК И РАЗМЕРЫ НАПИЛЬНИКОВ

2.1. Напильники должны иметь перекрестную (двойную) насечку, основную — под углом 65° , вспомогательную — под углом 45° к оси напильника.

Расположение основной и вспомогательной насечек зубьев напильников должно соответствовать указанному на черт. 1.



Черт. 1

(Измененная редакция, Изм. № 3).

2.2. Узкие стороны ножовочных и одна из узких сторон плоских напильников должны иметь одинарную насечку под углом 65° .

Количество насечек узких сторон должно быть равным количеству основных насечек широких сторон. Большая узкая сторона ножовочных напильников насечается только на параллельном участке.

2.3. Круглые напильники и полукруглая сторона полукруглых напильников могут изготавливаться с насеченным или нарезанным зубом, а остальные типы — с насеченным зубом.

Круглые напильники могут иметь спиральную одинарную насечку с углом наклона $(70 \pm 5)^\circ$.

Круглые напильники и полукруглая сторона полукруглых напильников могут иметь одинарную насечку номеров 3, 4 и 5.

Напильники с нарезанным зубом должны иметь перекрестную нарезку:

основную под углом 70° ;

вспомогательную под углом 70° .

(Измененная редакция, Изм. № 4).

2.4. Напильники должны изготавливаться:

шести номеров насечек — 0; 1; 2; 3; 4; 5;

четырёх номеров нарезок — 0; 1; 2; 3.

2.5. Количество основных насечек или нарезок на 10 мм длины должно соответствовать табл. 1.

(Измененная редакция, Изм. № 2).

2.6. Количество вспомогательных насечек или нарезок на 10 мм длины в зависимости от количества основных насечек или нарезок должно соответствовать указанному в табл. 2.

2.7. Размеры напильников должны соответствовать черт. 2—10 и табл. 3—11:

Таблица 1

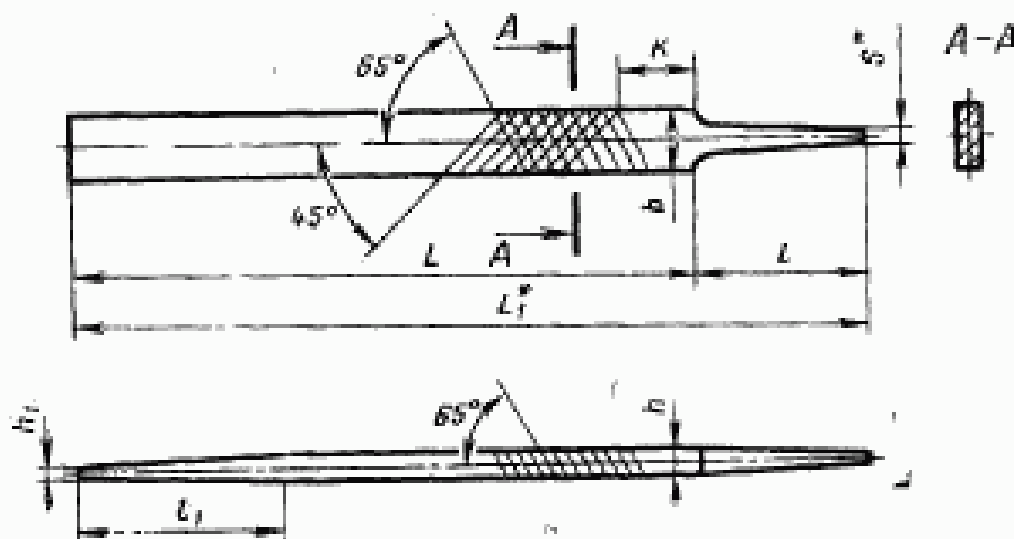
Длина рабочей части напильников в мм	Номера насечек для нарезок					
	0	1	2	3	4	5
	Количество основных насечек для нарезок			Количество основных насечек		
100		14	20	28	40	56
125						
150	—	12	17	24	34	48
200		10	14	20	28	40
250		8	12	17	24	34
300		7	10	14	20	28
350						
400	5	6	8	12	—	—
450						

(Измененная редакция, Изм. № 4).

Таблица 2

Количество основных насечек или нарезок											Количество основных насечек			
5	6	7	8	10	12	14	17	20	24	28	34	40	48	56
Количество вспомогательных насечек или нарезок											Количество вспомогательных насечек			
4	5	6	7	8	10	12	14	17	20	24	28	34	40	48

Плоские тупоносые напильники



Черт. 2

* Размер для справок

Примечание к черт. 2—6. Допускается выполнять хвостовики напильников с симметричным сечением любой формы, кроме круглой.

Размеры, мм

Обозначение	Примечание	L	L ₁	b	h	h ₁	t	≈t ₁	К по Сб- лес	s	Номера настроек
2820-0001		100	140	12,0	3,0; 2,5*	2,0	40	34	15	2,0	1
2820-0002	2										
2820-0003	3										
2820-0004	4										
2820-0005	5										
2820-0011		150	200	16,0	4,0	3,0	50	50	2,5	1	
2820-0012	2										
2820-0013	3										
2820-0014	4										
2820-0015	5										
2820-0016		200	255	21,0; 20,0*	5,0	3,5	55	66	20	3,0	1
2820-0017	2										
2820-0018	3										
2820-0019	4										
2820-0020	5										
2820-0021		250	310	25,0	6,5; 6,0*	4,5	60	84	25	3,5	1
2820-0022	2										
2820-0023	3										
2820-0024	4										
2820-0025	5										
2820-0026		300	370	30,0	7,0; 6,5*	5,5	70	100	25	3,5	1
2820-0027	2										
2820-0028	3										
2820-0029	4										
2820-0030	5										
2820-0031		350	430	35,0	7,5	6,5	80	116			0
2820-0032	1										

Продолжение табл. 3

Размеры, мм

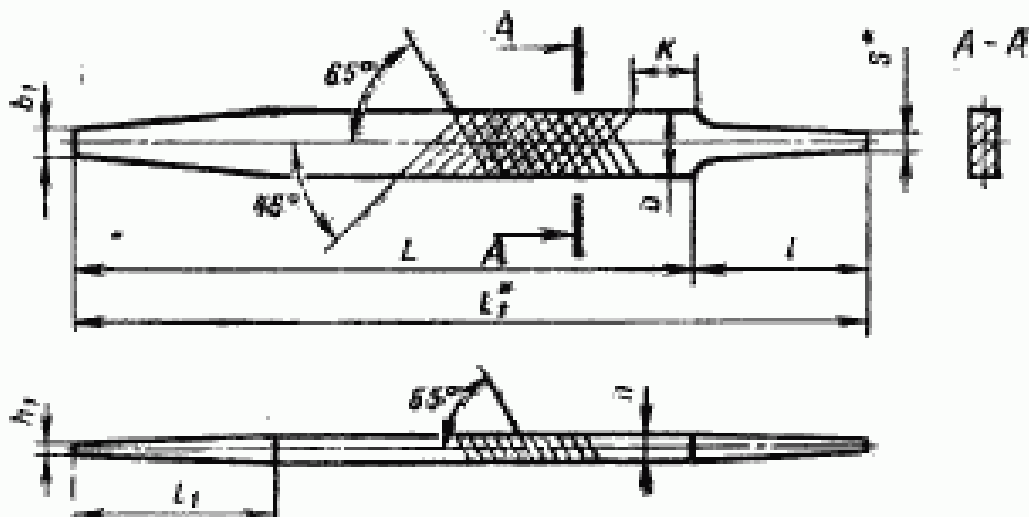
Обозначение	Применяемость	L	L_1	b	A	A_1	l	$\approx l_1$	K не бо- лее	z	Номера настроек
2820-0033		350	430	35,0	7,5	6,5	80	116	25	3,5	2
2820-0034											3
2820-0035											0
2820-0036		400	490	39,0	9,0	7,5	90	134	30	4,0	1
2820-0037	2										
2820-0038	3										
2820-0039		450	550	44,0			100	150	35		0

Примечание к табл. 3 и 4. Значения, отмеченные знаком*, действуют с 01.01.90.

Пример условного обозначения плоского тупоносого напильника с длиной рабочей части $L=300$ мм, с насечкой № 1z

Напильник 2820-0026 ГОСТ 1465—80

Плоские остроносые напильники



* Размер для справок

Черт. 3

Таблица 4

Размеры, мм

Обозначение	Применяемость	L	L ₁	b	b ₁	h	h ₁	l	≈ l ₁	К не со- лоо	ε	Номера напильки
2820-0051		100	140	12,0	5	3,0; 2,5*	2,0	40	34	15	2,0	1
2820-0052	2											
2820-0053	3											
2820-0054	4											
2820-0055	5											
2820-0061		150	200	16,0	8	4,0	3,0	50	50		2,5	1
2820-0062	2											
2820-0063	3											
2820-0064	4											
2820-0065	5											
2820-0066		200	255	21,0; 20,0*	10	5,0	3,5	55	66		3,0	1
2820-0067	2											
2820-0068	3											
2820-0069	4											
2820-0070	5											
2820-0071		250	310	25,0	12,5	6,5; 6,0*	4,5	60	84		3,0	1
2820-0072	2											
2820-0073	3											
2820-0074	4											
2820-0075	5											
2820-0076		300	370	30,0	15,0	7,0; 6,5*	5,5	70	100	25	3,5	1
2820-0077	2											
2820-0078	3											
2820-0079	4											
2820-0080	5											
2820-0081		350	430	35,0	18,0	7,5	6,5	80	116			0
2820-0082	1											
2820-0083	2											

Продолжение табл. 4

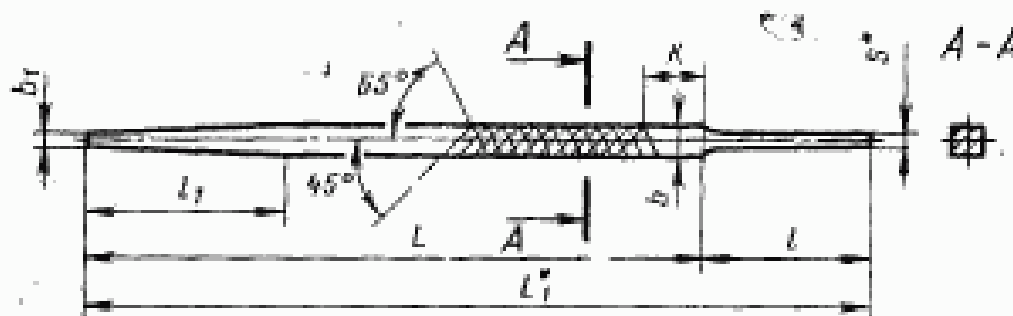
Размеры, мм

Обозначение	Применимость	L	L_1	b	b_1	h	h_1	l	l_1	K на бо- лов	s	Номер весового
2820-0084		350	430	35,0	18,0	7,5	6,5	80	116	25	3,5	3
2820-0085		400	490	39,0	20,0	9,0	7,5	90	134	30	4,0	0
2820-0086	1											
2820-0087	2											
2820-0088	3											
2820-0089		450	550	44,0	25,0			100	150	35		0

Пример условного обозначения плоского остроугольного напильника с длиной рабочей части $L=300$ мм, с насечкой № 1:

Напильник 2820-0076 ГОСТ 1465—80

Квадратные напильники



* Размер для справок

Черт. 4

Примечания:

1. Допускается выполнить хвостовки напильников с сечением, повернутым на 45° .
2. Допускается по согласованию с потребителем изготавливать напильники без оттянутого участка.

Таблица 5

Размеры, мм

Обозначение	Применяемость	L	L ₁	b	b ₁	l	∞l ₁	K не бо- лее	s	Номера наборов
2821-0001		100	140	4	2,0	40	34	15	2,0	1
2821-0002	2									
2821-0003	3									
2821-0004	4									
2821-0005	5									
2821-0006	125	170	5	2,5	45	42	2,5		1	
2821-0007									2	
2821-0008									3	
2821-0009									4	
2821-0010									5	
2821-0011	150	200	6	3,0	50	50	20	3,0	1	
2821-0012									2	
2821-0013									3	
2821-0014									4	
2821-0015									5	
2821-0016	200	255	8	4,0	55	66		3,0	1	
2821-0017									2	
2821-0018									3	
2821-0019									4	
2821-0020									5	
2821-0021	250	310	10	5,0	60	84	25	3,5	1	
2821-0022									2	
2821-0023									3	
2821-0024									4	
2821-0025									5	
2821-0026	300	370	12	6,0	70	100		3,5	1	
2821-0027									2	
2821-0028									3	

Продолжение табл. 5

Размеры, мм

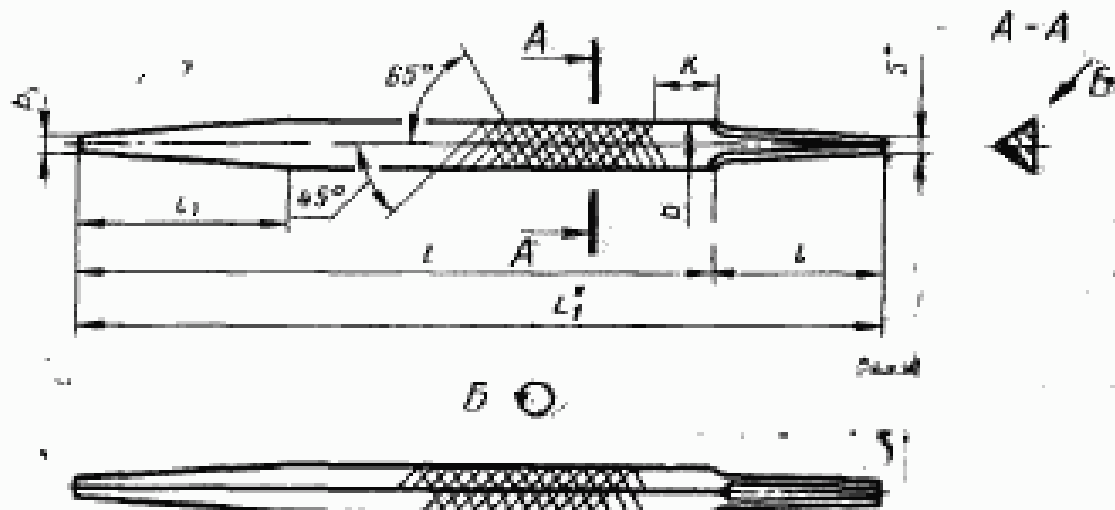
Обозначение	Применяемость	L	L_1	b	b_1	l	$\approx l_1$	К не бо- лее	s	Номер насадки
2821-0029		300	370	12	6,0	70	100			4
2821-0030	5									
2821-0031		350	430	15*	7,0	80	116	25	3,5	0
2821-0032	1									
2821-0033	2									
2821-0034	3									
2821-0035	4									
2821-0036		400	490	18*	8,0	90	134	30	4,0	1
2821-0037	2									
2821-0038	3									

* Допускается изготавливать напильники со стороной квадрата соответственно $b = 14$ мм и 16 мм.

Пример условного обозначения квадратного напильника с длиной рабочей части $L = 300$ мм, с насечкой № 1:

Напильник 2821-0026 ГОСТ 1465-80

Трёхгранные напильники



* Размер для справок.

Черт. 5.

Примечания:

1. Размер b дан без учета фасок.
2. Допускается по согласованию с потребителем изготавливать напильники с оттянутого участка.

Таблица 6

Размеры, мм

Обозначение	Применяемость	L	L ₁	b	b ₁	l	≈l ₁	K не бо- лее	α	Номера пасечки
2821-0051		100	140	8	4,0	40	34	15	2,0	1
2821-0052	2									
2821-0053	3									
2821-0054	4									
2821-0055	5									
2821-0056		125	170	10	5,0	45	42		2,5	1
2821-0057	2									
2821-0058	3									
2821-0059	4									
2821-0060	5									
2821-0061		150	200	11*	5,5	50	50	20	3,0	1
2821-0062	2									
2821-0063	3									
2821-0064	4									
2821-0065	5									
2821-0066		200	255	15	7,5	55	66		3,0	1
2821-0067	2									
2821-0068	3									
2821-0069	4									
2821-0070	5									
2821-0071		250	310	18,0; 17,5**	9,0	60	84	3,0	1	
2821-0072	2									
2821-0073	3									
2821-0074	4									
2821-0075	5									
2821-0076		300	370	21,0; 20,0**	10,5	70	100	3,5	1	
2821-0077	2									
2821-0078	3									

Продолжение табл. 6

Размеры, мм

Обозначение	Применяемость	L	L_1	b	b_1	l	$\approx l_1$	К на бо- лее	λ	Номера насечек
2821-0079		300	370	21	10,5	70	100	25	3,5	4
2821-0080	5									
2821-0081	0									
2821-0082	1									
2821-0083		350	430	24	12,0	80	116			2
2821-0084	3									
2821-0085	0									
2821-0086		400	490	27	13,5	90	134	30	4,0	1
2821-0087	2									
2821-0088	3									

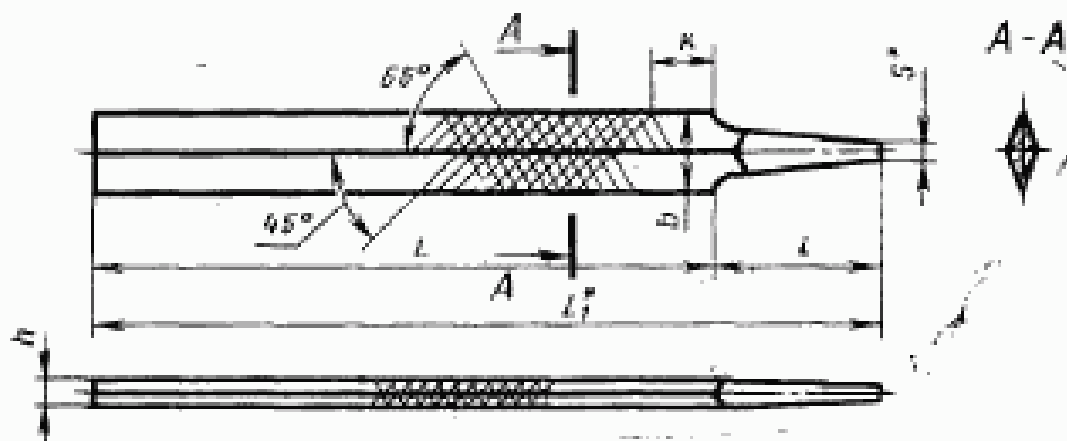
* Допускается изготовление напильников шириной $b=12$ мм.

** Действует с 01.01.90.

Пример условного обозначения трехгранного напильника с длиной рабочей части $L=300$ мм, с насечкой № 1:

Напильник 2821-0076 ГОСТ 1465—80

Ромбические напильники



* Размер для справок

Черт. 6

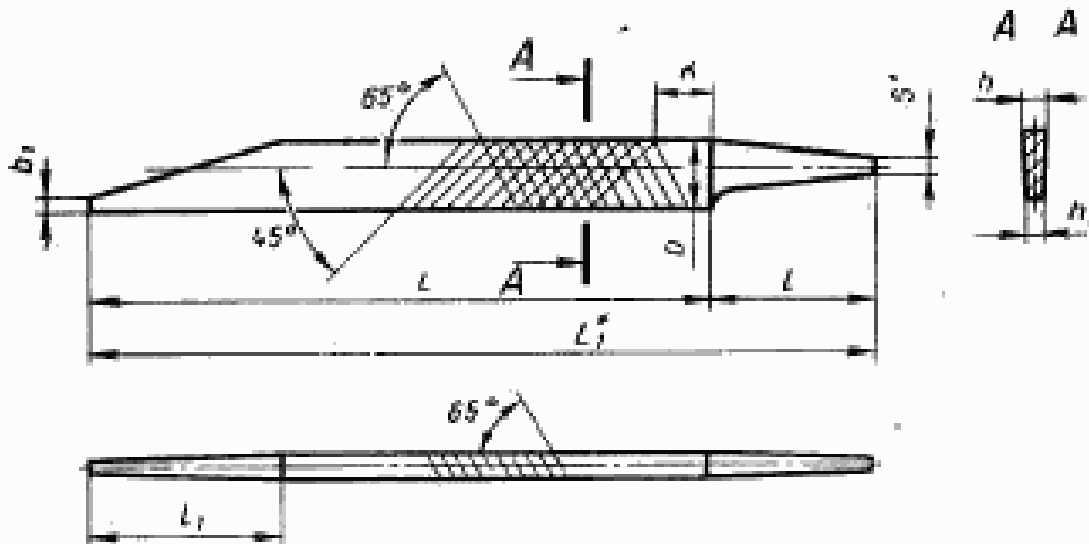
Таблица 7

Размеры, мм

Обозначение	Прямизна- емость	L	LL	b	h	l	K не бо- лее	s	Номера классов
2821-0101		100	140	12,5	3,25	40	15	2,0	2
2821-0102									3
2821-0103									4
2821-0104									5
2821-0109									2
2821-0110		150	200	19,0	5,00	50	2,5	3	
2821-0111								4	
2821-0112								5	
2821-0113		200	255	25,0	6,50	55	20	3,0	2
2821-0114									3
2821-0115									4
2821-0116									5
2821-0117									2
2821-0118		250	310	32,0	8,00	60			3
2821-0119									4
2821-0120									5

Пример условного обозначения ромбического напильника с длиной рабочей части $L=200$ мм, с насечкой № 2:
Напильник 2821-0113 ГОСТ 1465-80

Ножовочные напильники



* Размер для справок.

Черт. 7

Примечание. Допускается выполнять хвостовики напильников с симметричным сечением любой формы, кроме круглой.

Таблица 8

Размеры, мм

Обозначение	Применяемость	L	L_1	b	b_1	h	h_1	l	l_1	K по бо- лоу	α	Номер на- сечек
2821-0131		100	140	13	3,0	3,0	0,8	40	34	15	2,0	2
2821-0132	3											
2821-0133	4											
2821-0134	5											
2821-0139	2											
2821-0140		150	200	18	4,0	4,0	0,9	50	50	2,5	3	
2821-0141	4											
2821-0142	5											
2821-0143	2											
2821-0144		200	255	22	5,0	5,0	1,2	55	66	20	3,0	2
2821-0144	3											

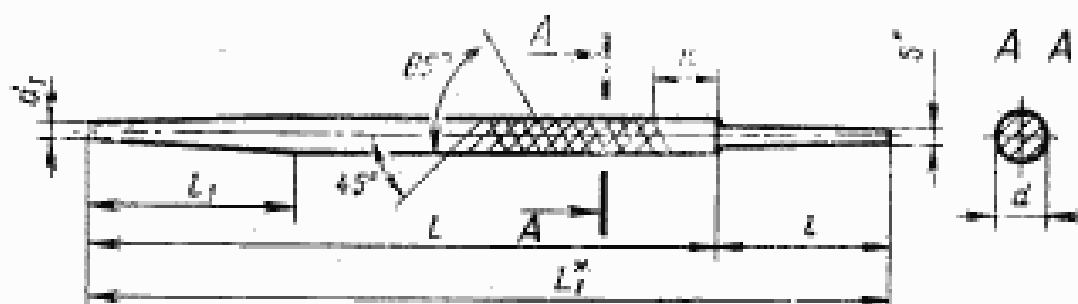
Размеры, мм

Обозначение	Применяемость	L	L_1	b	b_1	h	h_1	l	≈ 1	K не бо- лее	z	Номер на- сечки
2821-0145		200	255	22	5,0	5,0	1,2	55	66	20	3,0	4
2821-0146												5
2821-0147												2
2821-0148												3
2821-0149												4
2821-0150		5										
2821-0151		2										
2821-0152		300	370	33	7,5	7,5	1,8	70	100	25	3,5	3
2821-0153												4
2821-0154												5

Пример условного обозначения ножовочного напильника с длиной рабочей части $L=200$ мм, с насечкой № 2:

Напильник 2821-0143 ГОСТ 1465—80

Круглые напильники с насеченными зубьями



* Размер для справок

Черт. 8

Примечание к черт. 8—10. Допускается выполнять хвостовики напильников с симметричным сечением любой формы, кроме круглой.

Примечание. Допускается по согласованию с потребителем изготавливать напильники без оттянутого участка.

Таблица 9

Размеры, мм

Обозначение	Прямизна- емость	L	L ₁	d	d ₁	t	≈ t ₁	К не бо- лее	λ	Номера пасечек
2822-0001		100	140	4	2,0	40	34	15	2,0	1
2822-0002										2
2822-0003										3
2822-0004										4
2822-0005										5
2822-0006		125	170	5	2,5	45	42		2,5	1
2822-0007										2
2822-0008										3
2822-0009										4
2822-0010										5
2822-0011		150	200	6	3,0	50	50		3,0	1
2822-0012										2
2822-0013										3
2822-0014										4
2822-0015										5
2822-0016		200	255	8,0; 7,5**	4,0	55	66	20	3,0	1
2822-0017										2
2822-0018										3
2822-0019										4
2822-0020										5
2822-0021		250	310	10,0; 9,5**	5,0	60	84	3,0	1	
2822-0022									2	
2822-0023									3	
2822-0024									4	
2822-0025									5	
2822-0026		300	370	12	6,0	70	100	25	3,5	1
2822-0027										2
2822-0028										3

Размеры, мм

Обозначение	Прямая- кость	L	L_1	d	d_1	l	$\approx l_1$	K по бо- лес	s	Номера насечек
2822-0029		300	370	12	6,0	70	100	25	3,5	4
2822-0030	5									
2822-0031	0									
2822-0032	1									
2822-0033	2									
2822-0034		350	430	15*	7,0	80	116			3
2822-0035	0									
2822-0036	1									
2822-0037	2									
2822-0038	3									
		400	490	18*	8,0	90	134	20	4,0	0
	1									
	2									
	3									
	4									

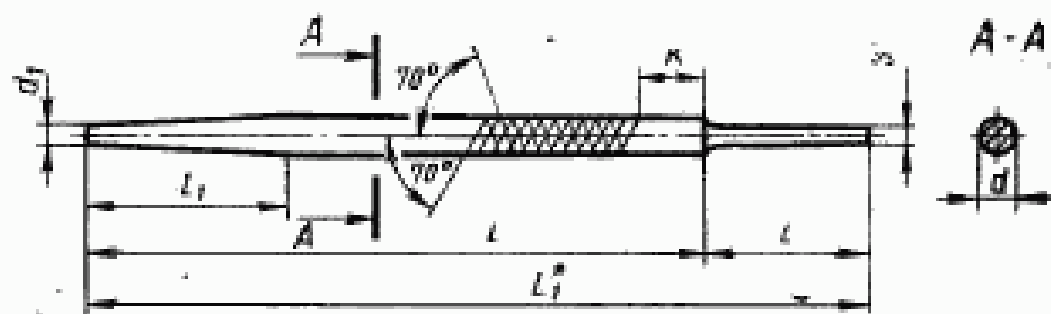
* Допускается изготавливать напильники диаметрами соответственно $d=14$ мм и 16 мм.

** Действует с 01.01.90.

Пример условного обозначения круглого напильника с длиной рабочей части $L=300$ мм, с насечкой № 1:

Напильник 2822-0026 ГОСТ 1465—80

Круглые напильники с нарезанными зубьями



* Размер для справок.

Черт. 9

Примечание. Допускается по согласованию с потребителем изготавливать напильники без оттянутого участка.

Таблица 10

Размеры, мм

Обозначения	Прямая часть	L	L ₁	d	d ₁	t	≈t ₁	К по Со- лов	z	Номера напиль- ников
2822-0051										1
2822-0052		100	140	4	2,5	40	34		2,0	2
2822-0053										3
2822-0054								15		1
2822-0055		125	170	5	3,0	45	42			2
2822-0056									2,5	3
2822-0057										1
2822-0058		150	200	6	4,0	50	50			2
2822-0059										3
2822-0060										1
2822-0061		200	255	8,0; 7,5**	5,0	55	66			2
2822-0062								20	3,0	3
2822-0063										1
2822-0064		250	310	10,0; 9,5**	6,5	60	84			2
2822-0065										3
2822-0066										1
2822-0067		300	370	12	8,0	70	100	25		2
2822-0068										3
2822-0069									3,5	0
2822-0070				15						1
2822-0071		350	430		10,0	80	116			2
2822-0072				15*						3
2822-0073								30		0
2822-0074										1
2822-0075		400	490	18*	12,0	90	134		4,0	2
2822-0076										3

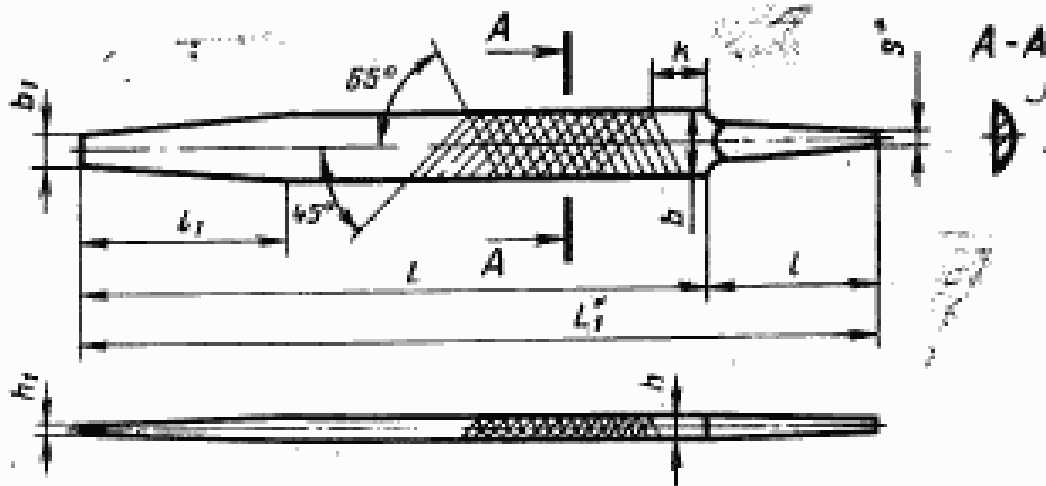
* Допускается изготовлять напильники соответственно диаметрам $d=14$ мм и 16 мм.

** Действует с 01.01.90.

Пример условного обозначения круглого напильника с длиной рабочей части $L=300$ мм, с нарезкой № 1:

Напильник 2822-0066 ГОСТ 1465—80

Полукруглые напильники



* Размер для справок

Черт. 10

Таблица 11

Размеры, мм

Обозначение	Прямостоя-мость	L	L ₁	b	b ₁	h	h ₁	l	≈ l ₁	K не бо- лее	α	Номера напильных
2822-0101		100	140	11,0; 10,5*	5,0	4,0; 3,0*	2,0	40	34	15	2,0	1
2822-0103	2											
2822-0105	3											
2822-0107	4											
2822-0108	5											
2822-0117		150	200	16,0	8,0	4,5	3,0	50	50	15	2,5	1
2822-0119	2											
2822-0121	3											
2822-0123	4											
2822-0124	5											
2822-0125		200	255	21,0; 20,0*	10,0	6,0	3,5	55	66	20	3,0	1
2822-0127	2											
2822-0129	3											
2822-0131	4											
2822-0132	5											

Продолжение табл. 11

Размеры, мм

Обозначение	Применение мосты	L	L ₁	b	b ₁	h	h ₁	l	h ₁	K не бо- лее	h	Номера напиль- ников
2822-0133												1
2822-0135												2
2822-0137		250	310	25,0	12,5	7,0	4,0	60	84	20	3,0	3
2822-0139												4
2822-0140												5
2822-0141												1
2822-0143												2
2822-0145		300	370	30,0	15,0	8,5	5,0	70	100			3
2822-0147												4
2822-0148										25	3,5	5
2822-0149												0
2822-0151		350	430	35,0	17,5	10,0	6,0	80	116			1
2822-0153												2
2822-0155												3
2822-0157												0
2822-0159		400	490	40,0	20,0	11,0	6,5	90	134	30	4,0	1
2822-0161												2
2822-0163												3

* Действуют с 01.01.90.

Пример условного обозначения полукруглого напильника с длиной рабочей части $L=300$ мм, с насечкой № 1:

Напильник 2822-0141 ГОСТ 1465—80

Примечание. Для напильников исполнения 02 и 03 к условному обозначению добавляют индекс исполнения — 02 и 03.

(Измененная редакция, Изм. № 1, 3).

3. ТЕХНИЧЕСКИЕ ТРЕБОВАНИЯ

3.1. Напильники должны изготавливаться в соответствии с требованиями настоящего стандарта по рабочим чертежам, утвержденным в установленном порядке.

3.2. Напильники должны изготовляться из инструментальной углеродистой стали марок У13 или У13А по ГОСТ 1435—90 или из стали 13Х по ГОСТ 5950—73, профилей 1—7 по ГОСТ 5210—82.

3.3. Твердость и острота зубьев напильника должны обеспечивать сцепляемость их с контрольной пластинкой, изготовленной из стали той же марки, что и напильник трех исполнений по твердости: 58 HRC₂, 60 HRC₂, 62 HRC₂.

Примечание. Назначение напильников по твердости указано в справочном приложении.

3.2, 3.3. (Измененная редакция, Изм. № 4).

3.4, 3.5. (Исключены, Изм. № 3).

3.6. Твердость хвостовика напильника на участке от конца до середины его длины не должна превышать HRC₂ 36,5.

3.7. Отношение высоты зуба к нормальному шагу основной насечки или нарезки должно быть не менее 0,5.

3.8. Передний угол зуба напильника, измеренный в сечении (по вершине зуба), перпендикулярном к направлению основной насечки или нарезки и расположенном в середине длины рабочей части напильника, может быть отрицательным, но он не должен превышать минус 12° для напильников с насечкой № 0, 1, 2 и минус 15° для напильников с насечкой № 3, 4, 5 и напильников с нарезанными зубьями.

3.9. Предельные отклонения размеров напильника не должны превышать, мм:

длины рабочей части L:

для напильников длиной до 150 мм	±4
св. 150 до 300 мм	±6
св. 300 мм	±8

ширины плоских, ножовочных, полукруглых, стороны трехгранных и квадратных, диаметра круглых и большой диагонали ромбических ±1,6; ±1,0*

толщины для плоских, ножовочных, полукруглых, малой диагонали для ромбических:

для напильников длиной до 150 мм	±0,8; ±0,5*
св. 150 мм	±1,6; ±1,0*
разности ширины двух смежных сторон при большом угле ромбического напильника	1.

Допускается отклонение стороны трехгранных напильников длиной до 200 мм — 2,2 мм, св. 200 мм — 2,6 мм.

Примечание. Значения, отмеченные знаком*, действуют с 01.01.94.

(Измененная редакция, Изм. № 4).

3.10. Предельные отклонения углов наклона насечки или нарезки не должны превышать ±2°.

Предельные отклонения числа основных насечек или нарезок на 10 мм длины напильника не должны превышать:
для напильников с насечками или нарезками

№ 0, 1, 2, 3	плюс 1 на- сечка или нарезка
для напильников с насечками № 4 и 5	плюс 2 на- сечки.

3.9, 3.10. (Измененная редакция, Изм. № 3).

3.11. (Исключен, Изм. № 3).

3.12. Отклонение от прямолинейности не должно превышать:
на неоттянутом участке рабочей части напильника 0,2 мм на
100 мм длины;

на узкой стороне для плоских и ножовочных напильников или
по ребру для полукруглых и ромбических напильников 0,3 мм на
100 мм длины.

3.13. Расстояние конца носка напильника от плоскости неоття-
нутой части соответствующей стороны напильника должно быть
не менее, мм:

для плоских напильников	
длинной рабочей части 100 мм	0,10
длинной рабочей части св. 100 до 350 мм	0,25
длинной рабочей части св. 350 мм	0,5
для полукруглых напильников	
длинной рабочей части 100 мм	0,25
для полукруглых напильников	
длинной рабочей части св. 100 до 300 мм и напильников круг- лых, квадратных, трехгранных	
длинной рабочей части от 100 до 300 мм	0,5
для напильников (кроме плоских) длинной рабочей части св. 300 мм	1,0

(Измененная редакция, Изм. № 4).

3.14. На ребрах напильников плоских, квадратных, трехгран-
ных, полукруглых и ромбических допускается наличие фаски,
размеры которой не должны превышать приведенных в табл. 12.

Таблица 12

Длина рабочей части напильников	мм		
	Размеры фаски для насечек или нарезок номеров		
	0 и 1	2 и 3	4 и 5
100—450	0,4	0,20	0,15

(Измененная редакция, Изм. № 2, 4).

3.15. Отклонения от симметричности оси хвостовика относительно оси напильника не должно превышать, мм:

для напильников длиной до 300 мм	0,8
для напильников длиной св. 300 мм	1

3.16. На круглых напильниках и на выпуклой стороне полукруглых напильников насечки должны перекрывать одна другую.

3.17. На поверхностях напильника не должно быть трещин.

На рабочей поверхности напильника не должно быть заусенцев, черновин и следов коррозии.

Торец носка напильника должен быть защищен и не иметь сколов.

Острые кромки на хвостовике должны быть притуплены.

(Измененная редакция, Изм. № 2, 3, 4).

3.18. Разность между наибольшим и наименьшим значениями осевого шага основной или вспомогательной насечки на любом участке рассматриваемой стороны не должна превышать 10 % от номинального значения осевого шага.

3.19. Смещение заплечиков относительно друг друга вдоль оси напильника не должно превышать 1 мм.

3.20. Напильники изготавливаются без ручек. Допускается по согласованию с потребителем изготавливать напильники с ручками. Ручки напильников должны изготавливаться по чертежам предприятия-изготовителя.

3.21. Надежность напильников, изготовленных из углеродистой стали, определяется полным 95 %-ным ресурсом, равным 10 000 рабочих ходов на одну сторону при условиях испытаний, указанных в разд. 5.

3.22. Критерием предельного состояния напильников является потеря производительности, выраженная нормой съема металла за 10 000 рабочих ходов, менее указанной в табл. 15.

Поправочный коэффициент на норму съема металла для напильников, изготовленных из стали 13X, равен 1,4 по отношению к указанному в табл. 15.

3.23. На ненасеченной или ненарезанной части каждого напильника или на хвостовике около заплечиков должен быть четко нанесен товарный знак предприятия-изготовителя и марка стали для напильников из стали 13X.

3.24. При упаковывании напильники должны быть отделены один от другого.

3.25. На потребительской таре должна быть указана твердость напильников.

3.21—3.25. (Измененная редакция, Изм. № 4).

3.26. (Исключен, Изм. № 4).

3.27. Внутренняя упаковка напильников — ВУ-1 по ГОСТ 9.014—78.

3.28. Остальные требования к упаковке и маркировке транспортной и потребительской тары — по ГОСТ 18088—83.

3.21—3.28. (Введены дополнительно, Изм. № 3).

4. ПРИЕМКА

4.1. Правила приемки — по ГОСТ 23726—79.

4.2. Периодические испытания, в том числе испытания на надежность, следует проводить один раз в 3 года, не менее чем на 5 напильниках. Испытания напильников должны проводиться на одном типоразмере из каждого типа напильников.

Разд. 4. (Измененная редакция, Изм. № 4).

5. МЕТОДЫ КОНТРОЛЯ И ИСПЫТАНИИ

5.1. Контроль внешнего вида напильников осуществляют визуально.

(Измененная редакция, Изм. № 3).

5.1а. При контроле параметров напильников следует применять методы и средства контроля, погрешность которых не должна быть более:

при измерении линейных размеров — значений, указанных в ГОСТ 8.051—81;

при измерении углов — 35 % значения допуска на проверяемый угол;

при контроле формы и расположения поверхностей — 25 % значения допуска на проверяемый параметр.

5.1б. Углы наклона нарезки измеряют на цилиндрической части.

5.1в. Ширина и толщина насеченных напильников измеряется на ненасеченном участке рабочей части, нарезанных — на нарезанной (рабочей) части (кроме носка).

5.1г. Испытание напильников на работоспособность проводят по сцепляемости с контрольной пластинкой твердостью по п. 3.3.

Пластинку при испытании следует провести широкой стороной по зубьям напильника в направлении от носка к хвостовику; пластинка должна сцепляться с зубьями без следов выкрашивания их на вершине. Сцепляемость с контрольной пластинкой и качество насечки на размере K и на расстоянии до 10 мм от торца носка не контролируются.

5.1д. Испытания напильников на надежность следует проводить на станках типа ТФ 18—6 или на аналогичных станках.

5.1в, 5.1г, 5.1д. (Измененная редакция, Изм. № 4).

5.1а—5.1д. (Введены дополнительно, Изм. № 3).

5.2. При испытании на работоспособность (сцепляемость с контрольной пластинкой) и надежность напильники проверяют по следующим сторонам:

плоские и ножовочные — по двум широким сторонам;
квадратные и ромбические — по четырем сторонам;
трехгранные — по трем сторонам;
круглые — по двум диаметрально противоположным сторонам;
полукруглые — по плоской и полукруглой сторонам.

(Измененная редакция, Изм. № 3, 4).

5.3. Напильники должны испытываться на образцах (брусках) из углеродистой стали марки У8 по ГОСТ 1435—74, твердостью 170...187 НВ.

Перед испытанием все стороны образца должны быть обработаны. Шероховатость обработанной поверхности образца не должна быть более Rz 20 мкм.

(Измененная редакция, Изм. № 3).

5.4. При испытании напильников широкие стороны опиливаемого образца должны быть расположены горизонтально, а ось образца должна быть перпендикулярна к оси напильника.

5.5. При испытании круглых напильников и выпуклых сторон полукруглых напильников на торце опиливаемого образца должен быть сделан пропил с кривизной, соответствующей кривизне поверхности испытываемого участка напильника.

5.6. Насечка или нарезка напильника, подвергаемого испытанию, должна быть сухой.

5.7. При испытаниях на надежность следует испытывать каждую сторону напильника в течение 10000 рабочих ходов. Число рабочих ходов испытательного станка в минуту должно быть 55—60.

Испытываемый участок рабочей части напильника должен начинаться на расстоянии 10—15 мм от ненасеченного или ненарезанного участка.

Результат испытаний следует считать удовлетворительным, если объем снятого металла для каждой стороны напильника не менее нормы съема по табл. 15.

5.8. Опиливаемый образец при испытании на надежность напильников с количеством насечек или нарезок от 5 до 10 на 10 мм длины напильника должен быть взвешен с точностью до 1 г, при испытании напильников с количеством насечек или нарезок от 12 до 24 — с точностью до 0,5 г и при испытании напильников с количеством насечек свыше 28 — с точностью до 0,1 г.

5.7, 5.8. (Измененная редакция, Изм. № 3, 4).

5.9. (Исключен, Изм. № 3).

5.10. Нормы съема металла при испытании напильников на надежность должны соответствовать указанным в табл. 15.

Примечание. Величина прижимающего груза дана без учета сил трения в механизме подачи бруска и в механизме записи испытательного станка.

(Измененная редакция, Изм. № 4).

Количество насечек на 10 мм длины напильника	Длина рабочего хода при испытании напильников, мм			Условия испытаний			Номера насечек	Длина рабочей части напильников, мм
	50	75	100	Удельное давление, кгс/см ²	Сечение сплавляемого образца, мм	Прижимная сила, кгс		
	Норма съема на одну сторону, г, не менее							

Плоские, трехгранные, ножовочные и плоская сторона полукруглых напильников

5			132	5,0	12,50	0	450
						0	400
						0	350
6			115	10×25		1	400
						1	350
7			102	4,5	11,25	1	300
8	—		85			2	400
						2	350
10			72	10×18		1	200
						2	300
12		26		4,0	7,2	1	150
						2	250
						3	400
						3	350
14	14	—	23	10×18		1	100
						1	125
						2	200
17	—		18	10×18		3	300
						2	150
						3	250
20	10	—	15,5	9×20		2	100
						2	125
						3	200
24	—		14,5	10×18		4	300
						3	150
						4	250

* Табл. 13, 14 исключены.

Количество насечек на 10 мм длины напильника	Длина рабочего хода при испытании напильников, мм			Условия испытаний			Номера насечек	Длина рабочего хода напильника, мм
	50	75	100	Удельное давление, кгс/см ²	Сечение стального образца, мм	Прижимающий груз, кгс		
	Норма съема на одну сторону, г, за месяц							

Плоские, трехгранные, ножовочные и плоская сторона полукруглых напильников

28	4,0	—	—	3,5	9×10	3,5	3	100
	4,5				10×10		3	125
							4	200
34	4,0	—	—	3,5	—	5	300	
						4	150	
40	1,9	—	—	3,5	—	5	250	
						4	100	
						4	125	
48	1,5	—	—	3,5	5×10	1,75	5	200
						5	150	
						5	100	
56	1,3	—	—	3,5	—	5	100	
						5	125	

Квадратные и ромбические напильники

5	—	—	—	5	—	12,5	0	350
							0	400
6	—	—	—	5	—	12,5	1	350
							1	400
7	—	—	—	5	—	12,5	1	300
							1	250
8	—	—	—	4,5	—	11,25	2	350
							2	400
							1	200
10	—	—	—	4,5	—	11,25	2	300
							2	150
12	—	—	—	4	—	7,2	2	250
							3	350
							3	400

Продолжение табл. 15

Количество насечек на 10 мм длины напильника	Длина рабочего хода при испытании напильников, мм			Условия испытаний			Номера насечек	Длина рабочего хода напильника, мм
	50	75	100	Удельное давление, кгс/см ²	Сечение спливающего образца, мм	Прижимной груз, кгс		
	Норма следа на одну сторону, г, не менее							

Квадратные и ромбические напильники

14	7	—	4	4×12	2	1	100
	—	12,5		5×10		1	125
17		—	4	10×18		7,2	2
	21			5×10	3		300
20	5	—	4	10×18	2	2	150
						10	4×12
24	—	—	4	5×10	7,2	2	100
						18	5×10
28	5	—	4	10×18	7,2	3	200
						15,5	10×18
34	—	—	4	5×10	2	3	150
						7,2	10×18
40	5	—	4	4×12	7,2	4	100
						14,5	5×10
48	—	—	4	5×10	1,75	4	200
						2,7	5×10
56	—	—	4	10×10	3,5	4	150
						2,5	4×12
64	—	—	3,5	5×10	1,75	4	100
						1,8	5×10
72	—	—	3,5	4×12	1,75	5	200
						1,9	4×12
80	—	—	3,5	5×10	1,75	5	100
						1,5	5×10
90	—	—	3,5	4×12	1,75	5	100
						1,2	5×10

Количество насечек на 10 мм длины шлифовальной	Длина рабочего хода при испытании шлифовальных, мм			Условия испытаний			Номера насечек	Длина рабочего хода шлифовальной, мм
	50	75	100	Удельное давление, кгс/см ²	Сечение шлифовальной рабочей, мм	Прижимающий груз, кгс		
	Норма съема на одну сторону, г, не менее							

Полукруглая сторона полукруглых шлифовальных

5			120	5	10×25	12,5	0	350
							0	400
6			96	4,5	10×25	11,25	1	350
							1	400
7			72	4	10×18	7,2	1	300
							1	250
8	—		54	4	10×18	7,2	2	350
							2	400
10			36	4	10×18	7,2	1	200
							2	300
12		21		4	10×18	7,2	1	150
							2	250
	13,2	—		4	10×18	7,2	3	350
							3	400
14		20		4	10×18	7,2	1	100
							1	125
	—			4	10×18	7,2	2	200
							2	200
17		16,8		4	10×18	7,2	3	300
							3	300
	11	—		4	10×18	7,2	2	100
							2	100
20		16		4	10×18	7,2	2	125
							3	200
	—			4	10×18	7,2	4	300
							4	300
24		14		4	10×18	7,2	3	150
							4	250

Продолжение табл. 15

Количество насечек на 10 мм длины напильника	Длина рабочего хода при испытании напильников, мм			Условия опыта ит			Помора насечек	Длина рабочей части выделанной ков., мм
	60	75	100	Удельное давление, кгс/см ²	Сечение стальной заготовки, мм	Прижимная сила, кгс		
	Норма стема на одну сторону, г. не менее							

Полукруглая сторона полукруглых напильников

	4			3,5	9×10	3,5	3	100
	28				4,5			
						4	200	
						5	300	
34	4					4	150	
						5	250	
40	2				5×10	4	100	
						4	125	
						5	200	
48	1,6					5	150	
						5	100	
56	1,3					5	125	

Круглые напильники

			130	5		12,5	0	350
							5	
							1	350
6			113				1	400
							1	300
7			90		10×25		1	250
							2	350
8			65	4,5		11,25	2	400
							2	300
			62				2	200
10			30		5×10	2,25	1	150
		16				2	1	250
							2	350
12		26		4	10×18	7,2	3	400
							3	

Количество насечек на 10 мм длины напильника	Длина рабочего хода при испытании напильников, мм			Условия испытаний			Номера пазов	Длина рабочей части напильника, мм
	50	75	100	Удельное давление, кгс/см ²	Сечение сплавляемого образца, мм	Прижимающая груз, кгс		
	Норма съема на одну сторону, г, на мезос							

Круглые напильники

14	8,5	—	4	4×12	2	1	100
	—	19		5×10		1	125
		24		10×18		7,2	2
17		13		5×10	2	2	150
	23	10×18		7,2	3	250	
20	6,8	—		4×12	2	2	100
	—	13		5×10		2	125
		19		10×18		7,2	3
24	—	9		5×10	2	4	300
		13,5		10×18	7,2	3	150
		28		3,8	—	4×12	1,75
3	100						
3	125						
4	200						
5	300						
4	150						
34	2,4	—	5×10	1,75	5	250	
					4	100	
					5	125	
40	1,8	—	4×12	1,75	4	200	
			4		125		
			5		300		
48	1,7	—	5×10	1,75	5	150	
			5		200		
56	1,3	—	4×12	1,75	5	100	
			5×10		5	125	

(Измененная редакция, Изм. № 1, 2, 3).

в. ТРАНСПОРТИРОВАНИЕ И ХРАНЕНИЕ

6.1. Транспортирование и хранение напильников — по ГОСТ 18088—83.

Разд. 6. (Измененная редакция, Изм. № 3).

Разд. 7. (Исключен, Изм. № 3).

ПРИЛОЖЕНИЕ
Справочное

Рекомендация по назначению напильников

Твердость контрольной пластинки HRC ₂	Твердость обрабатываемого материала HRC ₂ , не более
58	36,5
60	41,5
62	46,5

(Измененная редакция, Изм. № 1, 3, 4).

ИНФОРМАЦИОННЫЕ ДАННЫЕ

1. РАЗРАБОТАН И ВНЕСЕН Министерством станкостроительной и инструментальной промышленности СССР

РАЗРАБОТЧИКИ

Д. И. Семенченко, Г. А. Астафьева, Н. И. Минаева, Т. А. Лавренова

2. УТВЕРЖДЕН И ВВЕДЕН В ДЕЙСТВИЕ Постановлением Государственного комитета СССР по стандартам от 25.01.80 № 354

3. Срок проверки 1994 г., периодичность проверок — 5 лет

4. Стандарт полностью соответствует СТ СЭВ 1297—78.

5. ВЗАМЕН ГОСТ 1465—69, ГОСТ 5.227—75, ГОСТ 5.1625—72, ГОСТ 5.2237—74, ГОСТ 5.2309—76

6. ССЫЛОЧНЫЕ НОРМАТИВНО-ТЕХНИЧЕСКИЕ ДОКУМЕНТЫ

Обозначение НТД, на который дана ссылка	Номер пункта
ГОСТ 8.051—81	5.1a
ГОСТ 9.014—78	3.27
ГОСТ 1435—90	3.2
ГОСТ 5210—82	3.2
ГОСТ 5950—73	3.2
ГОСТ 18088—83	3.28; 6.1
ГОСТ 23726—79	4.1

7. Срок действия продлен до 01.01.96 Постановлением Госстандарта СССР от 06.03.90 № 353

8. ПЕРЕНЗДАНИЕ (май 1992 г.) с Изменениями № 1, 2, 3, 4, утвержденными в августе 1982 г., ноябре 1984 г., июле 1987 г., марте 1990 г. (ИУС 12—82, 2—85, 12—87, 6—90)

Редактор Л. И. Нахимова
Технический редактор В. Н. Малькова
Корректор А. И. Зюбан

Сдано в наб. 20.07.92. Подп. к печ. 06.08.92 Усл. п. л. 2,26 Усл. кр.-отт. 2,26.
Уч.-изд. л. 2,02. Тираж 1724 экз.

Орден «Знак Почета» Издательство стандартов, 123557, Москва, ГСП,
Новопресненский пер., 3
Калужская типография стандартов, ул. Московская, 256. Зак. 2624