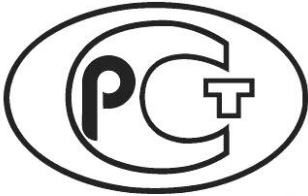

ФЕДЕРАЛЬНОЕ АГЕНТСТВО
ПО ТЕХНИЧЕСКОМУ РЕГУЛИРОВАНИЮ И МЕТРОЛОГИИ



НАЦИОНАЛЬНЫЙ
СТАНДАРТ
РОССИЙСКОЙ
ФЕДЕРАЦИИ

ГОСТ Р
70155—
2022

Дистанционное зондирование Земли из космоса

КОСМИЧЕСКИЕ СИСТЕМЫ

ДИСТАНЦИОННОГО ЗОНДИРОВАНИЯ ЗЕМЛИ

Типовые режимы съемки космического аппарата

оптико-электронного наблюдения

Издание официальное

Москва
Российский институт стандартизации
2022

Предисловие

1 РАЗРАБОТАН Акционерным обществом «Российская корпорация ракетно-космического приборостроения и информационных систем» (АО «Российские космические системы») по заказу Государственной корпорации по космической деятельности «Роскосмос»

2 ВНЕСЕН Техническим комитетом по стандартизации ТК 321 «Ракетно-космическая техника»

3 УТВЕРЖДЕН И ВВЕДЕН В ДЕЙСТВИЕ Приказом Федерального агентства по техническому регулированию и метрологии от 27 октября 2022 г. № 1199-ст

4 ВВЕДЕН ВПЕРВЫЕ

Правила применения настоящего стандарта установлены в статье 26 Федерального закона от 29 июня 2015 г. № 162-ФЗ «О стандартизации в Российской Федерации». Информация об изменениях к настоящему стандарту публикуется в ежегодном (по состоянию на 1 января текущего года) информационном указателе «Национальные стандарты», а официальный текст изменений и поправок — в ежемесячном информационном указателе «Национальные стандарты». В случае пересмотра (замены) или отмены настоящего стандарта соответствующее уведомление будет опубликовано в ближайшем выпуске ежемесячного информационного указателя «Национальные стандарты». Соответствующая информация, уведомление и тексты размещаются также в информационной системе общего пользования — на официальном сайте Федерального агентства по техническому регулированию и метрологии в сети Интернет (www.rst.gov.ru)

© Оформление. ФГБУ «РСТ», 2022

Настоящий стандарт не может быть полностью или частично воспроизведен, тиражирован и распространен в качестве официального издания без разрешения Федерального агентства по техническому регулированию и метрологии

II

Содержание

1 Область применения	1
2 Нормативные ссылки	1
3 Термины и определения	2
4 Сокращения	2
5 Общие положения	2
6 Типовые режимы съемки космического аппарата оптико-электронного наблюдения	4
Библиография	8

Введение

Тип данных дистанционного зондирования Земли из космоса определяется целевой аппаратурой и режимами съемки. Выбор режима съемки обусловлен характеристиками наблюдаемых объектов, целями его наблюдения, техническими возможностями космического аппарата дистанционного зондирования Земли и целевой аппаратуры на его борту.

Отсутствие единого стандарта описания режимов съемки космического аппарата дистанционного зондирования Земли из космоса оптико-электронного наблюдения способно привести к разрозненной параметрической информации или ее отсутствию в тактико-технических требованиях к создаваемым космическим аппаратам данного типа.

Нормативное закрепление режимов съемки космического аппарата дистанционного зондирования Земли из космоса оптико-электронного наблюдения позволит унифицировать требования к ним, обеспечив получение достаточного объема вспомогательной информации для включения в состав метаданных и дальнейшей обработки данных дистанционного зондирования Земли из космоса и создания продуктов на их основе (см. [1]).

В настоящем стандарте описаны типовые режимы съемки космических аппаратов дистанционного зондирования Земли с целевой аппаратурой оптико-электронного наблюдения с приемниками излучения, формирующими данные дистанционного зондирования Земли из космоса. Режимы съемки космических аппаратов оптико-электронного наблюдения определяются конструкцией съемочной аппаратуры и приемника излучения в составе целевой аппаратуры. Требования к физической модели съемочной аппаратуры и приемника излучения, а также к формированию соответствующих метаданных приведены в [1].

Целью стандартов в области космических систем дистанционного зондирования Земли является обеспечение единых требований к методам и технологиям получения данных дистанционного зондирования Земли из космоса.

Дистанционное зондирование Земли из космоса

КОСМИЧЕСКИЕ СИСТЕМЫ ДИСТАНЦИОННОГО ЗОНДИРОВАНИЯ ЗЕМЛИ

Типовые режимы съемки космического аппарата
оптико-электронного наблюдения

Remote sensing of the Earth from space.
Remote sensing systems of the Earth from space.
Typical shooting modes of optical remote sensing satellite

Дата введения — 2023—02—01

1 Область применения

Настоящий стандарт предназначен для использования разработчиками космических систем дистанционного зондирования Земли, в частности целевой аппаратуры и алгоритмов ее использования, а также разработчиками и операторами инфраструктуры хранения и распространения данных и продуктов дистанционного зондирования Земли из космоса.

Настоящий стандарт определяет типовые режимы съемки космических аппаратов дистанционного зондирования Земли оптико-электронного наблюдения.

Настоящий стандарт не распространяется на космические комплексы (космические системы) гидрометеорологического, океанографического и гелиофизического назначения.

2 Нормативные ссылки

В настоящем стандарте использованы нормативные ссылки на следующие стандарты:

ГОСТ Р 59079 Данные дистанционного зондирования Земли из космоса. Типы данных дистанционного зондирования Земли из космоса

ГОСТ Р 59753 Данные дистанционного зондирования Земли из космоса. Термины и определения

ГОСТ Р 59754 Данные дистанционного зондирования Земли из космоса. Обработка данных дистанционного зондирования Земли из космоса. Термины и определения

Примечание — При пользовании настоящим стандартом целесообразно проверить действие ссылочных стандартов в информационной системе общего пользования — на официальном сайте Федерального агентства по техническому регулированию и метрологии в сети Интернет или по ежегодному информационному указателю «Национальные стандарты», который опубликован по состоянию на 1 января текущего года, и по выпускам ежемесячного информационного указателя «Национальные стандарты» за текущий год. Если заменен ссылочный стандарт, на который дана недатированная ссылка, то рекомендуется использовать действующую версию этого стандарта с учетом всех внесенных в данную версию изменений. Если заменен ссылочный стандарт, на который дана датированная ссылка, то рекомендуется использовать версию этого стандарта с указанным выше годом утверждения (принятия). Если после утверждения настоящего стандарта в ссылочный стандарт, на который дана датированная ссылка, внесено изменение, затрагивающее положение, на которое дана ссылка, то это положение рекомендуется применять без учета данного изменения. Если ссылочный стандарт отменен без замены, то положение, в котором дана ссылка на него, рекомендуется применять в части, не затрагивающей эту ссылку.

3 Термины и определения

В настоящем стандарте применены термины по ГОСТ Р 59753, ГОСТ Р 59754, а также следующие термины с соответствующими определениями:

3.1

целевая аппаратура дистанционного зондирования Земли из космоса: Составная часть космического аппарата дистанционного зондирования Земли, включающая приборы для съемки исследуемых объектов и явлений в различных спектральных диапазонах электромагнитного излучения, в различных режимах съемки (в зависимости от используемого метода дистанционного зондирования Земли, комбинации спектральных или поляризационных каналов), а также передачу информации с космического аппарата на наземный пункт приема информации в реальном времени и в записи.
[ГОСТ Р 59079—2020, пункт 3.1.3]

3.2 радиометрическая калибровка (данные ДЗЗ из космоса): Процедура получения калибровочных коэффициентов, позволяющих определить взаимосвязь между цифровыми отсчетами и количественными значениями физических величин, измеренных с известной погрешностью.

Примечание — Адаптировано из [2], пункт 4.2.

3.3 режим съемки: Порядок проведения космической съемки, определяемый совокупностью условий съемки и технических параметров космического аппарата и установленной на нем целевой аппаратуры дистанционного зондирования Земли.

3.4 трасса космического аппарата: Проекция орбиты космического аппарата дистанционного зондирования Земли на ее поверхность.

3.5

конечный потребитель данных и продуктов дистанционного зондирования Земли из космоса: Субъект российской или международной юрисдикции, использующий данные и продукты дистанционного зондирования Земли из космоса для удовлетворения собственных нужд и потребностей.
[ГОСТ Р 70031—2022, пункт 3.1.4]

4 Сокращения

В настоящем стандарте применены следующие сокращения:

ДЗЗ — дистанционное зондирование Земли;

КА — космический аппарат;

КС — космическая система;

ЛИ — летные испытания;

ОЭН — оптико-электронное наблюдение;

ТТЗ — тактико-техническое задание;

ФПУ — фотоприемное устройство;

ЦА — целевая аппаратура.

5 Общие положения

5.1 Режим съемки КА ДЗЗ ОЭН формируется в зависимости:

- от параметров орбиты КА ДЗЗ (высота, наклонение, стабильность и др.);
- от технических характеристик КА ДЗЗ (скорость перенацеливания, точность ориентирования, энергообеспеченность и др.);

- от технических характеристик ЦА ДЗЗ из космоса (способ формирования данных, количество спектральных каналов, ширина полосы захвата и др.);

- от требований конечного потребителя данных и продуктов ДЗЗ из космоса (периодичность съемки, географическое расположение района проведения съемки, площадь территории съемки и др.).

5.2 Режимы съемки КА ДЗЗ ОЭН, согласно таблице 1, определяются следующими факторами:

- тип эксплуатации — учитывается функционирование в рамках целевого назначения КС ДЗЗ (ЛИ, штатная эксплуатация);

- управляемость — включает совокупность технических возможностей платформы КА ДЗЗ и определяется характеристиками систем стабилизации, ориентации, управления и др., обеспечивающих реализацию заданной программы съемки;

- возможность перенацеливания — зависит от возможности контролируемого изменения угла визирования ЦА ДЗЗ из космоса средствами КА или ЦА в соответствии с заданными параметрами;

- длительность — подразумевает возможность работы ЦА, средств регистрации и передачи данных на борту КА ДЗЗ непрерывно или в течение заданного (ограниченного) периода времени;

- способ формирования данных — определяется принципом формирования изображения (конструкцией и техническими особенностями функционирования ЦА ДЗЗ из космоса);

- способ регистрации излучения — определяется возможностью регистрации ЦА входящего потока излучения в различных спектральных диапазонах и каналах;

- тип наблюдаемого объекта — зависит от требований конечного потребителя данных и продуктов ДЗЗ из космоса к съемке объекта интереса (географическое расположение, площадь, форма, периодичность наблюдения, условия наблюдения и др.);

- порядок функционирования ЦА ДЗЗ из космоса — определяется техническими возможностями по обеспечению одновременного или поочередного функционирования установленной на борту ЦА (возможности платформы КА ДЗЗ по обеспечению электропитания, каналов связи для передачи данных и др.).

Таблица 1

Критерий съемки	Типовой режим съемки
Тип эксплуатации	Штатный; калибровочный (тестовый)
Управляемость	Непрограммируемый; программируемый
Возможность перенацеливания	Без контроля изменения угла визирования; с контролем изменением угла визирования
Длительность	Непрерывный; дискретный
Способ формирования данных	Кадровый; сканерный
Способ регистрации излучения	Моноканальный; многоканальный
Тип наблюдаемого объекта	Объектовый (локальный); линейный; площадной
Порядок функционирования ЦА ДЗЗ из космоса	Одновременный; поочередный

5.3 Режимы съемки КА ДЗЗ ОЭН могут комбинироваться в зависимости от технических возможностей КА ДЗЗ, типа рабочей орбиты, необходимости и возможности работы КА ДЗЗ в составе орбитальной группировки и т.д.

Примечание — Параметры и комбинация режимов съемки КА ДЗЗ ОЭН устанавливаются ТТЗ на КС ДЗЗ и проверяются в процессе ЛИ.

5.4 Порядок и параметры реализации всех заданных режимов космической съемки каждой КС ДЗЗ содержатся в соответствующем регламенте, который создается разработчиком КС ДЗЗ на стадии эскизного проектирования по согласованию с собственником КС ДЗЗ.

6 Типовые режимы съемки космического аппарата оптико-электронного наблюдения

6.1 В соответствии с типом эксплуатации могут быть реализованы следующие режимы съемки:

- штатный — съемка осуществляется для сбора данных ДЗЗ из космоса согласно заявкам конечных потребителей данных и продуктов ДЗЗ из космоса;

- калибровочный (тестовый) — съемка осуществляется для оценки характеристик данных ДЗЗ из космоса (пространственно-частотных, радиометрических и координатно-измерительных).

6.2 В соответствии с управляемостью могут быть реализованы следующие режимы съемки:

- непрограммируемый — съемка осуществляется без возможности выбора и формирования программы съемки ЦА и КА ДЗЗ в целом.

Примечание — В непрограммируемом режиме управление осуществляется только в рамках поддержания рабочей орбиты, при этом выбор области интереса для съемки не предусмотрен, то есть отсутствует возможность формирования рабочей программы съемки по заявкам конечных потребителей данных и продуктов ДЗЗ из космоса;

- программируемый — съемка осуществляется с возможностью выбора и формирования программы съемки ЦА и КА ДЗЗ в целом (съемка по заявкам конечных потребителей данных и продуктов ДЗЗ из космоса).

Примечание — В программируемом режиме существует возможность многократной съемки области интереса с различных витков, изменения угла визирования на каждом витке, а также планирования съемки заданных территорий, включая оперативное планирование (менее 12 ч до съемки).

6.3 В соответствии с возможностью перенацеливания могут быть реализованы следующие режимы съемки:

- а) без контроля изменения угла визирования — съемка осуществляется при постоянных значениях угла визирования: в надир или близко к надиру (см. рисунок 1а);

- б) с контролем изменения угла визирования — съемка осуществляется при переменных значениях угла визирования:

- 1) по крену: отрицательных — в случае, если трасса КА ДЗЗ располагается справа от объекта съемки относительно вектора направления полета КА ДЗЗ; положительных – если трасса КА ДЗЗ располагается слева от объекта интереса относительно вектора направления полета КА ДЗЗ (см. рисунок 1б);

- 2) по тангажу: в случае, если объект съемки располагается впереди или сзади по трассе КА ДЗЗ относительно вектора направления полета КА ДЗЗ (см. рисунок 1в).

6.4 Съемка с изменением угла визирования подразделяется:

- на моноскопическую — однократная съемка области (объекта) интереса (см. рисунок 1а, б);
- на стереоскопическую — съемка одной области (объекта) интереса под различными углами визирования с обеспечением стереоскопического эффекта (см. рисунок 1в, г).

6.5 Стереоскопическая съемка подразделяется:

- на двукратную — съемка заданной территории осуществляется дважды при различных углах визирования (создание стереопары);

- на трехкратную — съемка заданной территории осуществляется трижды при различных углах визирования (создание триплета);

- на конвергентную — съемка заданной территории осуществляется многократно (более 10 кадров).

Примечания

1 Стереоскопическая съемка возможна с одного или нескольких (двух и более) витков.

2 Конвергентная съемка заданной территории с одного витка с высокой частотой (см. рисунок 1г) позволяет формировать видеоданные ДЗЗ из космоса.

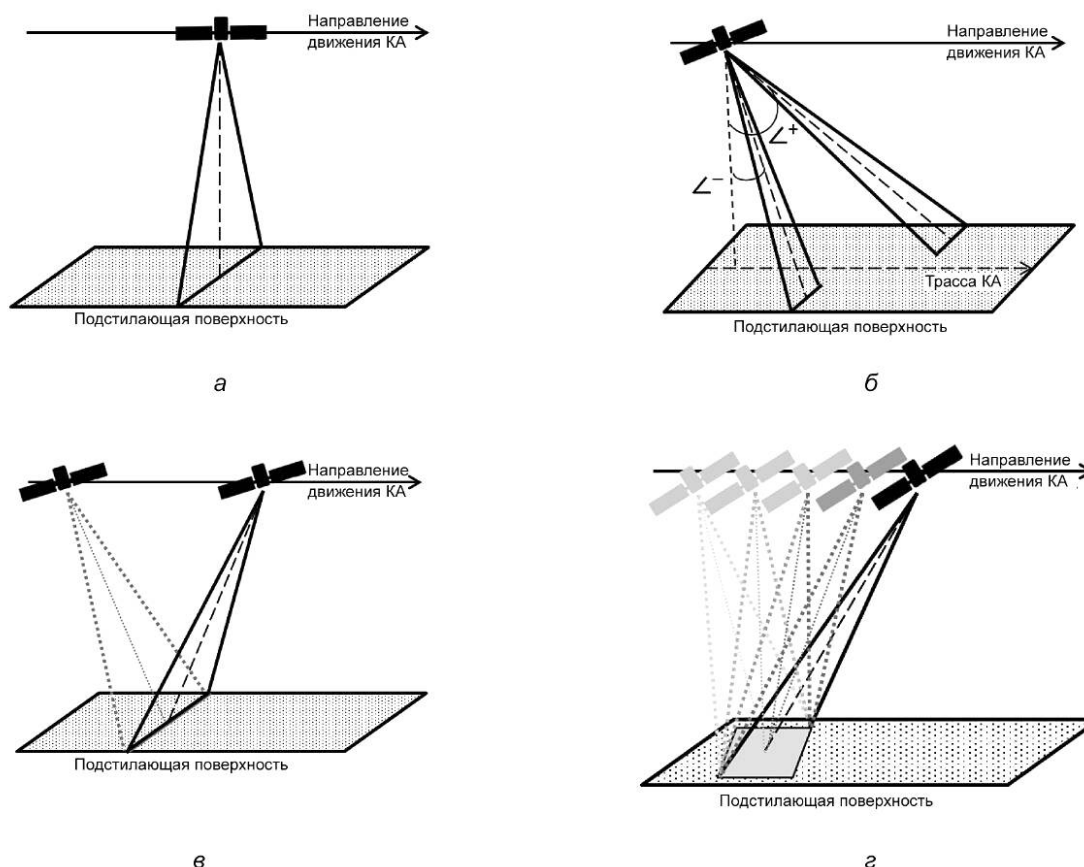


Рисунок 1

6.6 В соответствии с длительностью могут быть реализованы следующие режимы съемки:
 - непрерывный — съемка осуществляется постоянно на каждом витке.

Примечание — Передача данных ДЗЗ из космоса на пункты приема информации осуществляется одновременно со съемкой;

- дискретный — съемка осуществляется с длительностью, ограниченной техническими возможностями КС ДЗЗ или размерами района съемки.

Примечание — Съемка на каждом витке представляет собой набор одной или нескольких сцен/маршрутов в пределах полосы обзора с шириной, равной ширине полосы захвата ЦА ДЗЗ, и длиной, ограниченной длительностью включения ЦА ДЗЗ.

6.7 В соответствии со способом формирования данных могут быть реализованы следующие режимы съемки:

- кадровый — съемка осуществляется одновременно путем регистрации электромагнитного излучения в центральной проекции на плоскость ФПУ (см. рисунок 2а);

- сканерный — съемка осуществляется построчно путем регистрации электромагнитного излучения вдоль или поперек движения КА (см. рисунок 2б, в).

На геостационарной орбите КА ДЗЗ может быть осуществлена съемка в двух режимах сканирования:

- всей площади видимого диска Земли (см. рисунок 2а);
- заданных областей интереса (см. рисунок 2д).

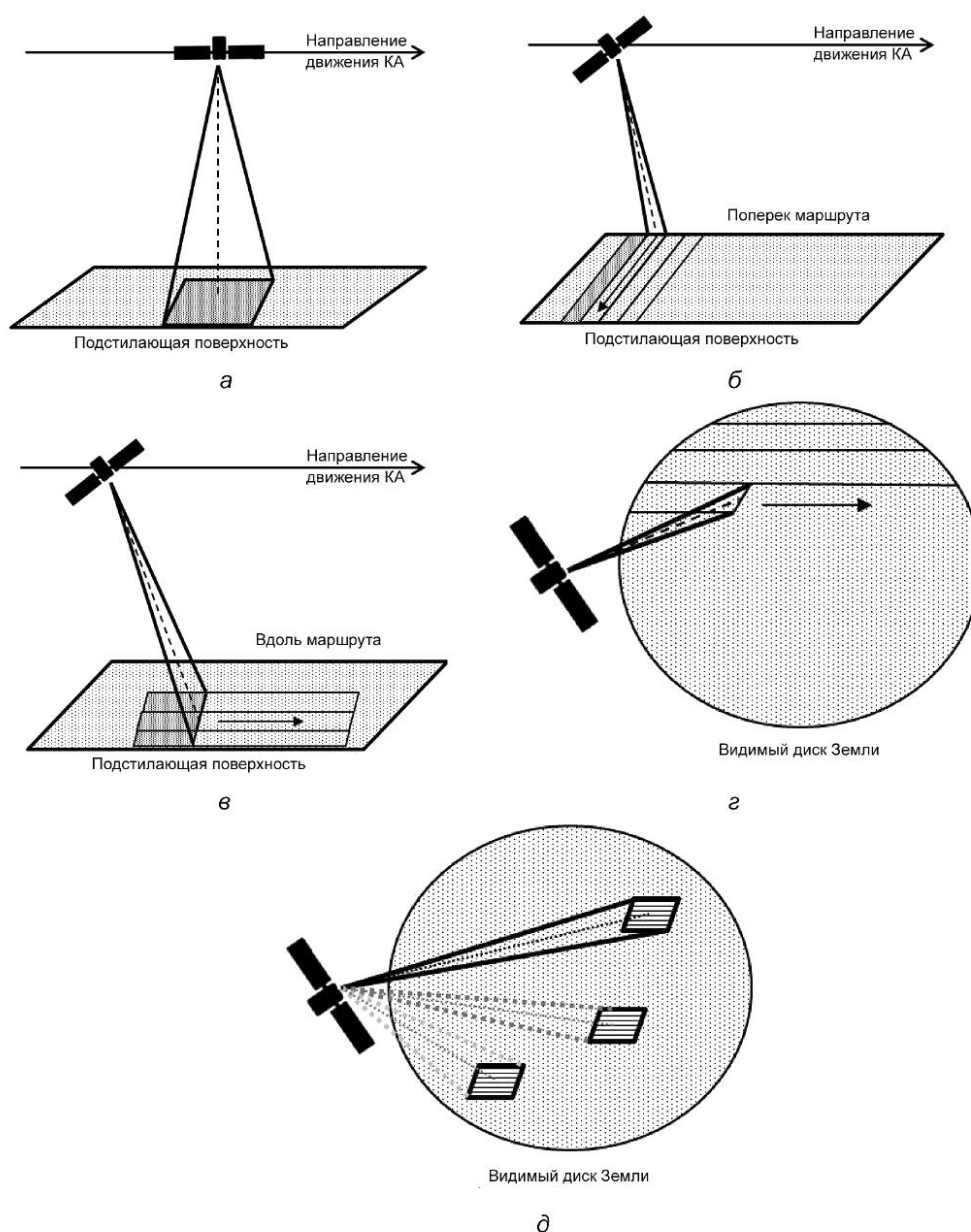


Рисунок 2

6.8 В соответствии со способом регистрации излучения могут быть реализованы следующие режимы съемки:

- моноканальный — съемка осуществляется в одном спектральном диапазоне;
- многоканальный — съемка осуществляется одновременно в нескольких спектральных диапазонах.

Примечания

- 1 К моноканальному режиму съемки относится панхроматическая съемка.
- 2 К многоканальному режиму съемки относится мультиспектральная и гиперспектральная съемка.
- 3 Многоканальный режим предполагает возможность сочетания различных спектральных диапазонов при проведении съемки.
- 4 Характеристики панхроматической, мультиспектральной, гиперспектральной съемки совпадают с характеристиками данных ДЗЗ из космоса, полученных в результате съемки согласно ГОСТ Р 59079.

6.9 В соответствии с типом наблюдаемого объекта могут быть реализованы следующие режимы съемки:

- **объектовый (локальный)** — съемка осуществляется в пределах небольшой территории расположения одного или нескольких точечных (локальных) объектов интереса (здание, промышленный объект, свалка, пруд и др.) (см. рисунок 3а).

Примечание — Территория расположения объекта интереса при локальном режиме съемки полностью покрывается одной сценой/маршрутом;

- **линейный** — съемка осуществляется в пределах территории расположения одного или нескольких линейно-протяженных объектов интереса (линия электропередач, трубопровод, автомагистраль, береговая линия озера и др.) (см. рисунок 3б);

- **площадной** — съемка осуществляется в пределах большой по площади территории расположения объектов (областей) интереса (лесные массивы, сельскохозяйственные угодья, лицензионные участки недропользования и др.) (см. рисунок 3в).

Примечание — Если площадь области интереса многократно превышает площадь сцены/маршрута, площадной режим обеспечивает последовательную съемку сцен/маршрутов с перекрытием для формирования единой мозаики, полностью покрывающей область интереса.

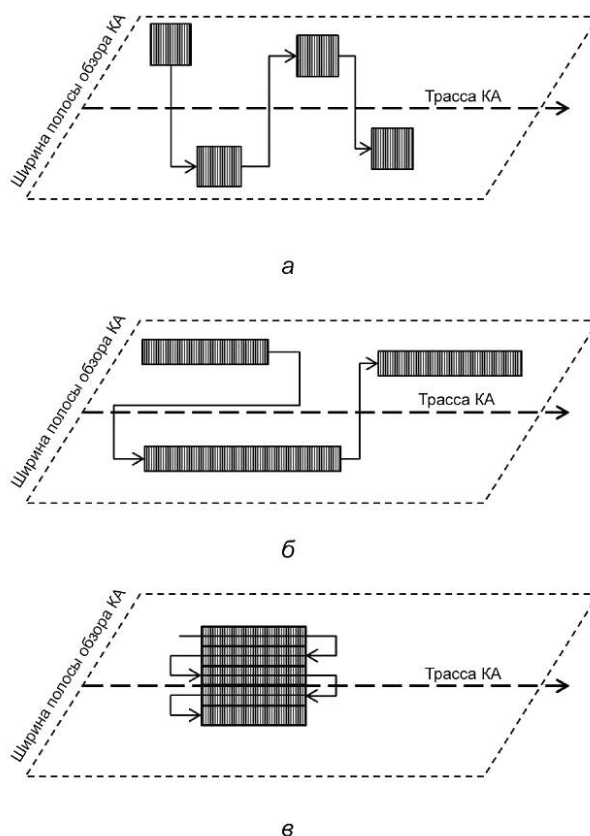


Рисунок 3

6.10 В соответствии с порядком функционирования ЦА ДЗЗ из космоса могут быть реализованы следующие режимы съемки:

- **одновременный** — съемка несколькими ЦА осуществляется одновременно;

- **поочередный** — съемка несколькими ЦА осуществляется поочередно с учетом плана проведения съемки.

Примечание — Одновременный и поочередный режимы съемки могут быть реализованы только на КА ДЗЗ с двумя или более ЦА ДЗЗ на борту.

Библиография

- [1] ИСО 19130-1:2018 Географическая информация. Сенсорные модели изображений для геопозиционирования. Часть 1. Основные положения (Geographic information — Imagery sensor models for geopositioning — Part 1: Fundamentals)
- [2] ИСО/ТС 19159-1:2014 Географическая информация. Калибровка и валидация датчиков и данных дистанционного зондирования. Часть 1. Оптические датчики (Geographic information — Calibration and validation of remote sensing imagery sensors and data — Part 1: Optical sensors)

УДК 528.8:006.354

ОКС 35.240.70
49.140

Ключевые слова: системы дистанционного зондирования Земли из космоса, данные дистанционного зондирования Земли из космоса опτικο-электронные, опτικο-электронная аппаратура дистанционного зондирования Земли из космоса, режимы съемки

Редактор *Л.В. Коретникова*
Технический редактор *В.Н. Прусакова*
Корректор *Р.А. Ментова*
Компьютерная верстка *И.Ю. Литовкиной*

Сдано в набор 31.10.2022. Подписано в печать 01.11.2022. Формат 60×84 $\frac{1}{8}$. Гарнитура Ариал.
Усл. печ. л. 1,40. Уч-изд. л. 1,24.

Подготовлено на основе электронной версии, предоставленной разработчиком стандарта

Создано в единичном исполнении в ФГБУ «РСТ»
для комплектования Федерального информационного фонда стандартов,
117418 Москва, Нахимовский пр-т, д. 31, к. 2.
www.gostinfo.ru info@gostinfo.ru