

---

МЕЖГОСУДАРСТВЕННЫЙ СОВЕТ ПО СТАНДАРТИЗАЦИИ, МЕТРОЛОГИИ И СЕРТИФИКАЦИИ  
(МГС)  
INTERSTATE COUNCIL FOR STANDARDIZATION, METROLOGY AND CERTIFICATION  
(ISC)

---

МЕЖГОСУДАРСТВЕННЫЙ  
СТАНДАРТ

ГОСТ  
6806—  
2024

---

# МАТЕРИАЛЫ ЛАКОКРАСОЧНЫЕ

## Метод определения эластичности покрытия при изгибе

Издание официальное

Москва  
Российский институт стандартизации  
2024

## Предисловие

Цели, основные принципы и общие правила проведения работ по межгосударственной стандартизации установлены ГОСТ 1.0 «Межгосударственная система стандартизации. Основные положения» и ГОСТ 1.2 «Межгосударственная система стандартизации. Стандарты межгосударственные, правила и рекомендации по межгосударственной стандартизации. Правила разработки, принятия, обновления и отмены»

### Сведения о стандарте

1 РАЗРАБОТАН Автономной некоммерческой организацией «Сертификационный центр «ЯрТЕСТ лакокрасочной продукции и тары» (АНО «СЦ «ЯрТЕСТ ЛКП и тары»)

2 ВНЕСЕН Межгосударственным техническим комитетом по стандартизации МТК 195 «Материалы и покрытия лакокрасочные»

3 ПРИНЯТ Межгосударственным советом по стандартизации, метрологии и сертификации (протокол от 31 января 2024 г. № 169-П)

За принятие проголосовали:

Краткое наименование страны по МК (ИСО 3166) 004—97	Код страны по МК (ИСО 3166) 004—97	Сокращенное наименование национального органа по стандартизации
Армения	AM	ЗАО «Национальный орган по стандартизации и метрологии» Республики Армения
Беларусь	BY	Госстандарт Республики Беларусь
Казахстан	KZ	Госстандарт Республики Казахстан
Киргизия	KG	Кыргызстандарт
Россия	RU	Росстандарт

4 Приказом Федерального агентства по техническому регулированию и метрологии от 6 марта 2024 г. № 287-ст межгосударственный стандарт ГОСТ 6806—2024 введен в действие в качестве национального стандарта Российской Федерации с 1 июля 2024 г.

5 ВЗАМЕН ГОСТ 6806—73

*Информация о введении в действие (прекращении действия) настоящего стандарта и изменений к нему на территории указанных выше государств публикуется в указателях национальных стандартов, издаваемых в этих государствах, а также в сети Интернет на сайтах соответствующих национальных органов по стандартизации.*

*В случае пересмотра, изменения или отмены настоящего стандарта соответствующая информация будет опубликована на официальном интернет-сайте Межгосударственного совета по стандартизации, метрологии и сертификации в каталоге «Межгосударственные стандарты»*

© Оформление. ФГБУ «Институт стандартизации», 2024



В Российской Федерации настоящий стандарт не может быть полностью или частично воспроизведен, тиражирован и распространен в качестве официального издания без разрешения Федерального агентства по техническому регулированию и метрологии

**МАТЕРИАЛЫ ЛАКОКРАСОЧНЫЕ****Метод определения эластичности покрытия при изгибе**

Coating materials.  
Method for determination of coating flexibility in bending

Дата введения — 2024—07—01

**1 Область применения**

Настоящий стандарт распространяется на лакокрасочные материалы и устанавливает метод определения эластичности покрытия при изгибе.

Метод заключается в определении минимального диаметра металлического цилиндрического стержня, при изгибе на котором окрашенной металлической пластинки не происходит растрескивания и/или отслаивания однослойного или многослойного покрытия.

**Примечание** — Для многослойных лакокрасочных покрытий определяют эластичность комплексного покрытия или каждого слоя отдельно.

**2 Нормативные ссылки**

В настоящем стандарте использованы нормативные ссылки на следующие межгосударственные стандарты:

ГОСТ 8832—76 (ИСО 1514—84) Материалы лакокрасочные. Методы получения лакокрасочного покрытия для испытания

ГОСТ 9980.2 (ISO 1513:2010, ISO 15528:2013) Материалы лакокрасочные и сырье для них. Отбор проб, контроль и подготовка образцов для испытаний

ГОСТ 13345 Жест. Технические условия

ГОСТ 13726 Ленты из алюминия и алюминиевых сплавов. Технические условия

ГОСТ 19007 Материалы лакокрасочные. Метод определения времени и степени высыхания

ГОСТ 21631 Листы из алюминия и алюминиевых сплавов. Технические условия

ГОСТ 31993 (ISO 2808:2007) Материалы лакокрасочные. Определение толщины покрытия

**Примечание** — При пользовании настоящим стандартом целесообразно проверить действие ссылочных стандартов и классификаторов на официальном интернет-сайте Межгосударственного совета по стандартизации, метрологии и сертификации ([www.easc.by](http://www.easc.by)) или по указателям национальных стандартов, издаваемым в государствах, указанных в предисловии, или на официальных сайтах соответствующих национальных органов по стандартизации. Если на документ дана недатированная ссылка, то следует использовать документ, действующий на текущий момент, с учетом всех внесенных в него изменений. Если заменен ссылочный документ, на который дана датированная ссылка, то следует использовать указанную версию этого документа. Если после принятия настоящего стандарта в ссылочный документ, на который дана датированная ссылка, внесено изменение, затрагивающее положение, на которое дана ссылка, то это положение применяется без учета данного изменения. Если ссылочный документ отменен без замены, то положение, в котором дана ссылка на него, применяется в части, не затрагивающей эту ссылку.

### 3 Термины и определения

В настоящем стандарте применены следующие термины с соответствующими определениями:  
3.1

**лакокрасочное покрытие:** Сплошное покрытие, сформированное в результате нанесения одного или нескольких слоев лакокрасочного материала на окрашиваемую поверхность.  
[ГОСТ 9.072—2017, статья 3]

3.2

**эластичность лакокрасочного покрытия:** Способность высохшего лакокрасочного покрытия следовать без повреждения деформациям окрашенной поверхности, на которую оно нанесено.  
[ГОСТ 9.072—2017, статья 128]

3.3

**растрескивание лакокрасочного покрытия:** Образование трещин в лакокрасочном покрытии или его слое.

**Примечание** — При растрескивании лакокрасочного покрытия образуются трещины различной формы.  
[ГОСТ 28246—2017, статья 130]

3.4

**отслаивание лакокрасочного покрытия:** Отделение участков лакокрасочного покрытия вследствие потери адгезии.  
[ГОСТ 28246—2017, статья 129]

### 4 Сущность метода

Сущность метода заключается в том, что пластинку с лакокрасочным покрытием накладывают на стержень покрытием наружу и, плотно прижимая ее к стержню, плавно изгибают вокруг стержня на 180°. Затем покрытие рассматривают на наличие растрескивания и/или отслаивания.

Эластичность покрытия при изгибе определяют одним из следующих способов:

- на одном стержне определенного диаметра на соответствие требованиям, установленным в нормативных документах и технической документации на лакокрасочный материал;
- путем последовательного перехода от стержня большего диаметра к меньшему до тех пор, пока не будут обнаружены дефекты: растрескивание и/или отслаивание лакокрасочного покрытия.

### 5 Аппаратура

5.1 Прибор для определения эластичности покрытия при изгибе состоит из Г-образного основания, на вертикальной панели которого расположены двенадцать стержней, девять из них закреплены неподвижно, а три стержня (верхний ряд) снимают для установки стержней другого диаметра. Прибор крепят к столу с помощью двух устройств для зажима (струбцин).

Устройство прибора показано на рисунке 1.

Стержни должны быть изготовлены из стали с антикоррозионным покрытием или коррозионно-стойкого материала. Длина рабочей части каждого стержня — 55 мм.

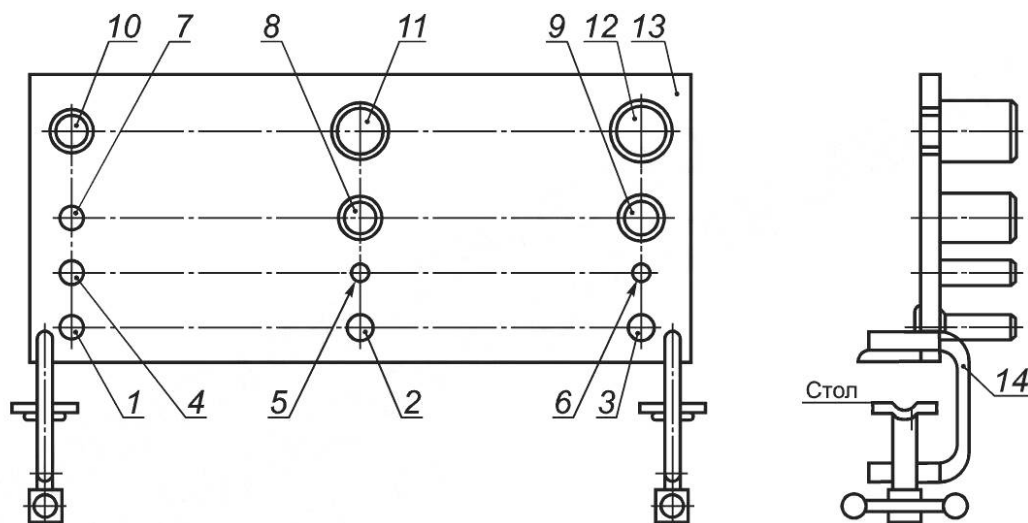
Стержни 1—4 — плоские, закругленные сверху, диаметр закругления равен соответственно 1, 2, 3 и 4 мм.

Стержни 5—12 — цилиндрические с диаметрами, равными соответственно 5, 6, 8, 10, 12, 15, 16 и 20 мм. Допускается вместо стержней с диаметрами 15, 16 и 20 мм устанавливать стержни большего диаметра: 25, 30, 32, 35, 40, 45 и 55 мм, если это предусмотрено в нормативных документах и технической документации на лакокрасочный материал.

Допускается использовать для определения эластичности покрытия при изгибе приборы, которые приведены в приложении А. При этом используют стержни того же диаметра, что в описанном выше приборе.

5.2 Лупа с 4-кратным увеличением.

2



1 — 12 — стержни; 13 — панель; 14 — устройство для зажима

Рисунок 1 — Устройство прибора для определения эластичности покрытия при изгибе

## 6 Подготовка образцов для испытаний

6.1 Для определения эластичности покрытия при изгибе используют пластинки прямоугольной формы длиной от 100 до 150 мм и шириной от 20 до 50 мм из черной жести по ГОСТ 13345 толщиной от 0,25 до 0,32 мм или из алюминиевых листов и лент по ГОСТ 21631, ГОСТ 13726 толщиной от 0,25 до 0,30 мм.

Допускается применение пластинок из других материалов, если это указано в нормативных документах и технической документации на лакокрасочный материал.

Пластинки для испытаний должны быть плоскими и недеформированными, их поверхность с лицевой и обратной стороны не должна иметь видимой волнистости и трещин.

Допускается вырезать пластинки необходимого размера после нанесения лакокрасочного покрытия при условии, что покрытие не нарушено и не деформировано.

6.2 Пластинки перед нанесением лакокрасочного материала должны быть подготовлены в соответствии с ГОСТ 8832—76 (раздел 3) и/или нормативными документами и технической документацией на лакокрасочный материал.

6.3 Пробу лакокрасочного материала для испытаний отбирают по ГОСТ 9980.2.

Параметры нанесения (рабочая вязкость, метод нанесения, рекомендуемые толщины и количество слоев), время и условия сушки, выдержка окрашенных пластинок должны быть указаны в нормативных документах и технической документации на лакокрасочный материал.

При нанесении с помощью кисти лакокрасочный материал должен быть распределен вдоль пластины.

При отсутствии указания в нормативных документах и технической документации окрашенные пластинки выдерживают при температуре  $(20 \pm 2) ^\circ\text{C}$  и относительной влажности воздуха  $(65 \pm 5) \%$  после естественной сушки в течение 48 ч, после горячей сушки — не менее 3 ч.

Время и степень высыхания лакокрасочного покрытия определяют по ГОСТ 19007.

Толщину покрытия определяют по ГОСТ 31993 или по нормативному документу, действующему на территории государства, принявшего стандарт.

6.4 Пластинки с высушенным лакокрасочным покрытием должны иметь равномерную толщину, однородную поверхность, без пропусков, посторонних включений и механических повреждений.

## 7 Проведение испытаний

7.1 Испытания проводят при температуре  $(20 \pm 2) ^\circ\text{C}$  и относительной влажности  $(65 \pm 5) \%$ , если другие условия не установлены в нормативных документах и технической документации на лакокрасочный материал.

## 7.2 Определение эластичности на одном стержне установленного диаметра

Пластинку накладывают на стержень установленного диаметра покрытием наружу и, плотно прижимая ее к стержню, плавно изгибают в течение 1—2 с на 180° вокруг стержня. Пластика должна плотно прилегать к поверхности стержня. Сразу после изгиба осматривают покрытие пластинки на месте изгиба визуально при естественном дневном освещении с помощью лупы с 4-кратным увеличением на наличие дефектов: растрескивания и/или отслаивания лакокрасочного покрытия.

## 7.3 Определение минимального диаметра стержня

Пластинку накладывают на стержень наибольшего диаметра (20 мм) покрытием наружу и, плотно прижимая ее к стержню, плавно изгибают в течение 1—2 с на 180° вокруг стержня. Затем покрытие на месте изгиба осматривают визуально при естественном дневном освещении с помощью лупы с 4-кратным увеличением на наличие дефектов: растрескивания и/или отслаивания лакокрасочного покрытия. Если эти дефекты отсутствуют, то проводят изгибание каждый раз в другом месте пластинки последовательно от стержня большего диаметра к меньшему до тех пор, пока не будут обнаружены указанные дефекты.

## 8 Обработка результатов

8.1 При определении эластичности покрытия при изгибе на одном стержне установленного диаметра за результат испытаний принимают отсутствие на лакокрасочном покрытии растрескивания и/или отслаивания.

8.2 При определении эластичности покрытия при изгибе путем повторения испытаний, последовательно переходят от стержня большего диаметра к меньшему, за результат испытаний принимают минимальный диаметр стержня в миллиметрах, при изгибании пластинки на котором испытываемое покрытие не имеет дефектов, указанных в 7.3.

8.3 Оценку эластичности покрытия при изгибе проводят после испытания трех пластинок на одном и том же стержне. Результат испытания должен совпадать не менее, чем для двух пластинок, если совпадение не достигнуто, испытания повторяют на шести пластинках, при этом результаты должны совпадать не менее, чем для четырех из шести определений.

8.4 При оценке результатов не принимают во внимание состояние покрытия на расстоянии до 5 мм от края пластинки.

## 9 Прецизионность

Метод, описанный в настоящем стандарте, является эмпирическим.

В настоящее время отсутствуют данные, относящиеся к значениям предела повторяемости  $r$  и предела воспроизводимости  $R$ .

## 10 Протокол испытаний

Протокол испытаний должен содержать:

- а) информацию, необходимую для полной идентификации лакокрасочного материала, образующего испытываемое лакокрасочное покрытие;
- б) ссылку на настоящий стандарт;
- в) условия проведения испытаний (температура и относительная влажность в помещении);
- г) подробное описание подготовки пластинки для испытания:
  - 1) материал пластинки с указанием ее размеров и толщины;
  - 2) метод нанесения лакокрасочного материала;
  - 3) условия сушки/отверждения лакокрасочного покрытия;
  - 4) толщину лакокрасочного покрытия и количество слоев;
  - 5) условия выдержки лакокрасочного покрытия перед проведением испытания;

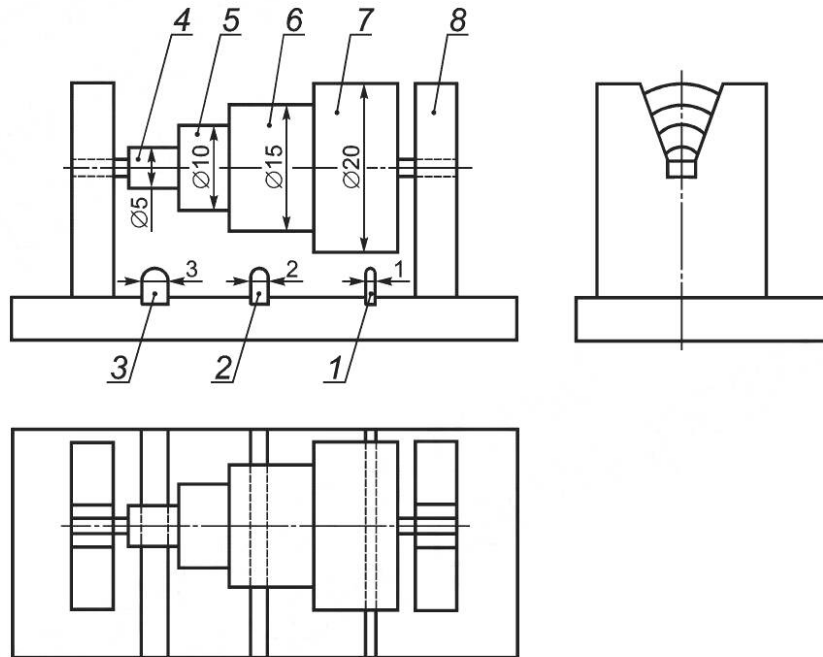
- д) информацию об использованном приборе для определения эластичности покрытия при изгибе;
- е) диаметр стержня, используемого для испытания;
- ж) результаты испытаний;
- и) любые отклонения от стандартного метода (по согласованию или по другим причинам);
- к) любые особенности (аномалии), наблюдаемые во время проведения испытаний;
- л) дату проведения испытаний.

Приложение А  
(справочное)

Приборы для определения эластичности покрытия при изгибе

А.1 Прибор типа В

Прибор типа В состоит из прямоугольного основания, на котором устанавливается один из цилиндрических стержней с диаметром 4, 5, 6, 8, 10, 12, 15, 16 и 20 мм. На основании прибора расположены стержни 1—3 — плоские, закругленные сверху, диаметр закругления равен соответственно 1, 2, 3 мм. Устройство прибора типа В показано на рисунке А.1.



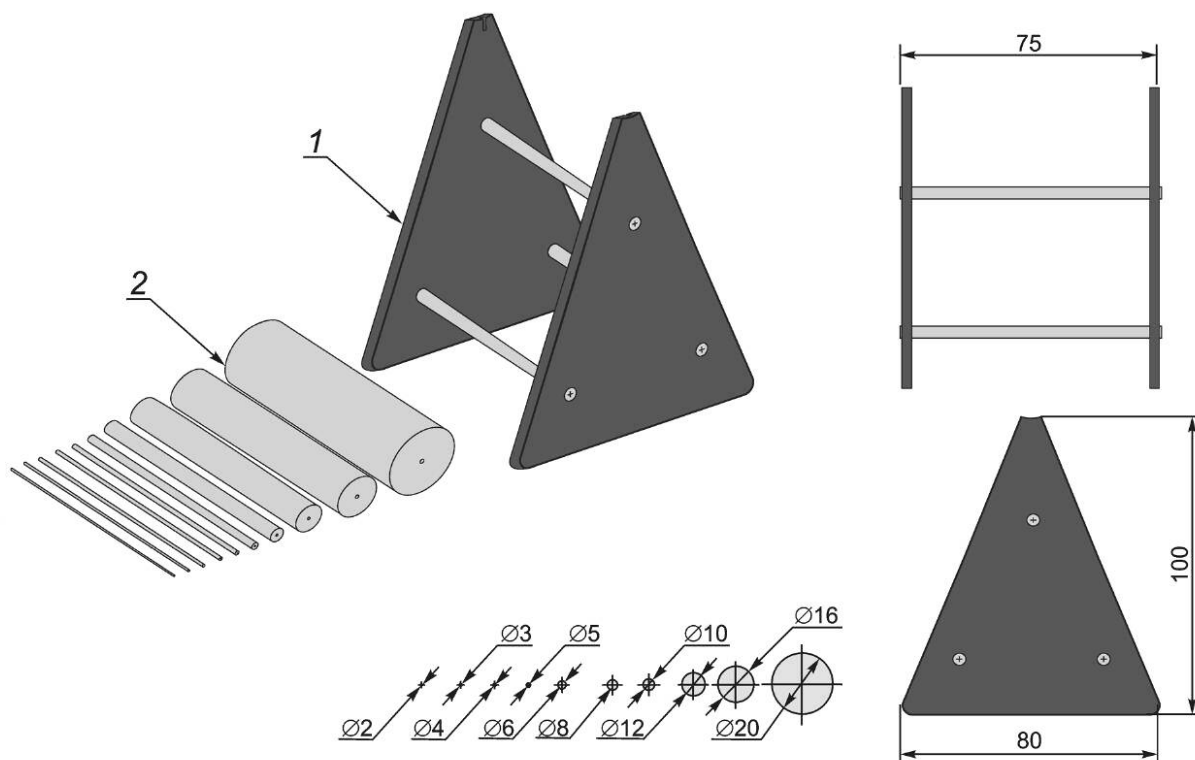
1—7 — стержни; 8 — стойка

Рисунок А.1 — Устройство прибора типа В

А.2 Прибор типа С

Прибор типа С представляет собой станину, с углублением в верхней части для установки металлических испытательных стержней цилиндрической формы с диаметром 2, 3, 4, 5, 6, 8, 10, 12, 16, 20 мм и испытательной пластины с диаметром кромки 1 мм. Боковые стойки станины скреплены стяжками. Устройство прибора типа С показано на рисунке А.2.





1 — станина с углублением для установки испытательных стержней; 2 — набор испытательных стержней

Рисунок А.2 — Устройство прибора типа С

А.3 Испытания на приборах типов В и С проводят в соответствии с требованиями раздела 7.

А.4 Допускается использование других приборов с метрологическими и техническими характеристиками не ниже чем у приборов, приведенных в 5.1, А.1 и А.2.

Ключевые слова: лакокрасочные материалы, лакокрасочные покрытия, определение эластичности покрытия при изгибе, стержень, растрескивание, отслаивание

---

Редактор *Н.В. Таланова*  
Технический редактор *В.Н. Прусакова*  
Корректор *О.В. Лазарева*  
Компьютерная верстка *И.А. Налейкиной*

Сдано в набор 07.03.2024. Подписано в печать 27.03.2024. Формат 60×84%. Гарнитура Ариал.  
Усл. печ. л. 1,40. Уч.-изд. л. 1,24.

Подготовлено на основе электронной версии, предоставленной разработчиком стандарта

---

Создано в единичном исполнении в ФГБУ «Институт стандартизации»  
для комплектования Федерального информационного фонда стандартов,  
117418 Москва, Нахимовский пр-т, д. 31, к. 2.  
[www.gostinfo.ru](http://www.gostinfo.ru) [info@gostinfo.ru](mailto:info@gostinfo.ru)

