

МЕЖГОСУДАРСТВЕННЫЙ
СТАНДАРТ

ГОСТ
IEC 60335-2-75—
2013

**Безопасность бытовых и аналогичных
электрических приборов**

Часть 2-75

**ЧАСТНЫЕ ТРЕБОВАНИЯ К ДОЗИРУЮЩИМ
УСТРОЙСТВАМ И ТОРГОВЫМ АВТОМАТАМ
ДЛЯ ПРЕДПРИЯТИЙ ОБЩЕСТВЕННОГО
ПИТАНИЯ**

(IEC 60335-2-75:2012, IDT)

Издание официальное



Москва
Стандартинформ
2014

Предисловие

Цели, основные принципы и порядок проведения работ по межгосударственной стандартизации установлены ГОСТ 1.0—92 «Межгосударственная система стандартизации. Основные положения» и ГОСТ 1.2—2009 «Межгосударственная система стандартизации. Стандарты межгосударственные, правила и рекомендации по межгосударственной стандартизации. Правила разработки, принятия, применения, обновления и отмены»

Сведения о стандарте

1 ПОДГОТОВЛЕН Федеральным государственным унитарным предприятием «Всероссийский научно-исследовательский институт стандартизации и сертификации в машиностроении» (ВНИИНМАШ)

2 ВНЕСЕН Федеральным агентством по техническому регулированию и метрологии (Росстандарт)

3 ПРИНЯТ Межгосударственным советом по стандартизации, метрологии и сертификации (протокол от 14 ноября 2013 г. № 44)

За принятие проголосовали:

Краткое наименование страны по МК (ИСО 3166) 004—97	Код страны по МК (ИСО 3166) 004—97	Сокращенное наименование национального органа по стандартизации
Армения	AM	Минэкономики Республики Армения
Киргизия	KG	Кыргызстандарт
Молдова	MD	Молдова-Стандарт
Россия	RU	Росстандарт
Таджикистан	TJ	Таджикстандарт

4 Приказом Федерального агентства по техническому регулированию и метрологии от 17 апреля 2014 г. № 376-ст межгосударственный стандарт ГОСТ IEC 60335-2-75—2013 введен в действие в качестве национального стандарта Российской Федерации с 1 января 2016 г.

5 Настоящий стандарт идентичен международному стандарту IEC 60335-2-75:2012 Household and similar electrical appliances — Safety — Part 2-75: Particular requirements for commercial dispensing appliances and vending machines (Бытовые и аналогичные электрические приборы. Безопасность. Часть 2-75. Частные требования к дозирующим устройствам и торговым автоматам для предприятий общественного питания).

Перевод с английского языка (en).

Сведения о соответствии межгосударственных стандартов ссылочным международным стандартам приведены в дополнительном приложении ДА.

Степень соответствия — идентичная (IDT)

6 ВВЕДЕН ВПЕРВЫЕ

Информация об изменениях к настоящему стандарту публикуется в ежегодном информационном указателе «Национальные стандарты», а текст изменений и поправок — в ежемесячном информационном указателе «Национальные стандарты». В случае пересмотра (замены) или отмены настоящего стандарта соответствующее уведомление будет опубликовано в ежемесячном информационном указателе «Национальные стандарты». Соответствующая информация, уведомления и тексты размещаются также в информационной системе общего пользования — на официальном сайте Федерального агентства по техническому регулированию и метрологии в сети Интернет

© Стандартиформ, 2014

В Российской Федерации настоящий стандарт не может быть полностью или частично воспроизведен, тиражирован и распространен в качестве официального издания без разрешения Федерального агентства по техническому регулированию и метрологии

Содержание

1 Область применения	1
2 Нормативные ссылки	2
3 Термины и определения	2
4 Общие требования	4
5 Общие условия испытаний	4
6 Классификация	5
7 Маркировка и инструкции	5
8 Защита от доступа к токоведущим частям	7
9 Пуск электромеханических приборов	7
10 Потребляемая мощность и ток	7
11 Нагрев	7
12 Свободен	8
13 Ток утечки и электрическая прочность при рабочей температуре	8
14 Динамические перегрузки по напряжению	8
15 Влагостойкость	8
16 Ток утечки и электрическая прочность	10
17 Защита от перегрузки трансформаторов и соединенных с ними цепей	11
18 Износостойкость	11
19 Ненормальная работа	11
20 Устойчивость и механические опасности	12
21 Механическая прочность	12
22 Конструкция	13
23 Внутренняя проводка	15
24 Комплектующие изделия	15
25 Присоединение к источнику питания и внешние гибкие шнуры	16
26 Зажимы для внешних проводов	16
27 Заземление	16
28 Винты и соединения	17
29 Воздушные зазоры, пути утечки и непрерывная изоляция	17
30 Теплостойкость и огнестойкость	17
31 Стойкость к коррозии	17
32 Радиация, токсичность и подобные опасности	17
Приложение АА (обязательное) Испытание на старение эластомерных деталей	19
Приложение ДА (обязательное) Сведения о соответствии межгосударственных стандартов ссылочным международным стандартам	20
Библиография	21

Введение

Настоящий стандарт относится к группе стандартов, регламентирующих требования безопасности бытовых и аналогичных электрических приборов, состоящей из части 1 (ГОСТ МЭК 60335-1), содержащей общие требования безопасности приборов, а также частей, устанавливающих частные требования к конкретным видам приборов.

Настоящий стандарт содержит нормы, правила и методы испытаний, которые дополняют, изменяют или исключают соответствующие разделы и/или пункты ГОСТ МЭК 60335-1.

Стандарт применяют совместно с ГОСТ МЭК 60335-1.

Методы испытаний выделены курсивом.

Термины, применяемые в настоящем стандарте, выделены полужирным шрифтом.

К номерам пунктов настоящего стандарта, которые дополняют разделы ГОСТ МЭК 60335-1, после точки добавляют трехзначное число начиная со 101.

Все дополнительные примечания к пунктам имеют нумерацию начиная со 101.

Безопасность бытовых и аналогичных электрических приборов

Часть 2-75

ЧАСТНЫЕ ТРЕБОВАНИЯ К ДОЗИРУЮЩИМ УСТРОЙСТВАМ И ТОРГОВЫМ АВТОМАТАМ ДЛЯ ПРЕДПРИЯТИЙ ОБЩЕСТВЕННОГО ПИТАНИЯ

Safety of household and similar electrical appliances. Part 2-75. Particular requirements for commercial dispensing appliances and vending machines

Дата введения — 2016—01—01

1 Область применения

Соответствующий раздел части 1 заменен следующим.

В настоящем стандарте указываются требования безопасности к коммерческим **дозирующим устройствам** для предприятий общественного питания и **торговым автоматам** для подготовки или выдачи еды, напитков и потребительских товаров, **номинальное напряжение** которых не превышает 250 В у однофазных приборов и 480 В у остальных приборов.

Примечание 101 — Примеры приборов, на которые распространяется настоящий стандарт:

- автоматы для приготовления чая и кофе;
- сигаретный **торговый автомат**;
- кофейные мельницы;
- нагреватели жидкостей для предприятий общественного питания;
- кофеварки с или без встроенной кофейной мельницы;
- кофеварки с системой охлаждения;
- **торговые автоматы** с холодными и горячими напитками;
- **дозирующие устройства** горячей воды;
- **дозирующие устройства** для отпуска мороженого и сливок;
- **дозирующие устройства** для выдачи льда;
- **торговые автоматы** по продаже газет, аудио- и видеокассет, компакт-дисков;
- **торговые автоматы** по продаже фасованных пищевых продуктов и напитков;
- охлаждаемые витрины.

Приборы могут выполнять две или несколько функций.

Примечание 102 — Для некоторых функций, выполняемых приборами, могут применяться другие стандарты, такие как

- IEC 60335-2-34 (охлаждение);
- IEC 60335-2-25 (нагревание с помощью микроволнового излучения).

В настоящем стандарте также освещаются вопросы гигиены при эксплуатации приборов.

В настоящем стандарте в максимально возможной степени учитываются общие опасности, связанные с вышеуказанными типами приборов, управление которыми осуществляется обычными пользователями и техниками по обслуживанию. Тем не менее в настоящем стандарте не учитывается опасность, возникающая в случае использования приборов детьми для игр.

Примечание 103 — Следует учитывать, что:

- для приборов, предназначенных для использования в транспортных средствах, на борту кораблей или самолетов, могут быть необходимы дополнительные требования;
- во многих странах применяются дополнительные требования к резервуарам под давлением;

- во многих странах национальные органы здравоохранения, органы, ответственные за охрану труда, за водоснабжение, а также другие органы предъявляют дополнительные требования.

Примечание 104 — Настоящий стандарт не применяется к следующим видам приборов:

- предназначенным исключительно для бытового использования;
- предназначенным исключительно для промышленного использования;
- предназначенным для применения в местах с особыми условиями, такими как наличие коррозионной или взрывоопасной среды (пыль, пар или газ);
- электрическим варочным котлам для предприятий общественного питания (IEC 60335-2-47);
- электрическим водяным баням для предприятий общественного питания (IEC 60335-2-50);
- игровым автоматам и автоматам самообслуживания (IEC 60335-2-82);
- автоматам, предназначенным исключительно для выдачи денег;
- прилавкам-витринам;
- приборам, в которых используются электродные нагреватели воды.

2 Нормативные ссылки

Применяют соответствующий раздел части 1 со следующими дополнениями.

Дополнение:

IEC 60335-2-34 Safety of household and similar electrical appliances — Part 2-34: Particular requirements for motor-compressors (Бытовые и аналогичные электрические приборы. Безопасность. Часть 2-34. Дополнительные требования к мотор-компрессорам)

ISO 1817:2011 Rubber, vulcanized or thermoplastic — Determination of the effect of liquids (Резина вулканизированная или термопластик. Определение воздействия жидкостей)

3 Термины и определения

Применяют соответствующий раздел части 1 со следующими дополнениями.

3.1.9 Замена:

нормальный режим работы (normal operation): Эксплуатация прибора в следующих условиях:

Прибор работает в **режиме ожидания** до тех пор, пока не установятся стабильные условия, а затем в условиях наиболее неблагоприятной процедуры выдачи продуктов/товаров. При необходимости прибор заправляют в соответствии с инструкциями по эксплуатации или **инструкциями по техническому обслуживанию**, и следующий период эксплуатации начинают при первой возможности.

Крышки приборов профессионального типа и приборов общественного пользования устанавливают в соответствии с их назначением.

Кофеварки работают с контейнером, заполненным номинальным объемом воды, или, при необходимости, подключаются к водопроводу. Кофеварки с подогревающей поверхностью, предназначенные для подогрева жидкости, работают с контейнером или без него, в наиболее неблагоприятных условиях.

3.6.2 Замена:

съёмная деталь (detachable part): Деталь, которую можно снять с помощью **инструмента**; деталь, демонтаж которой выполняют в соответствии с инструкциями по эксплуатации или **инструкциями по техническому обслуживанию**, даже если для этого требуется **инструмент** или **ключ доступа**; а также деталь, не прошедшая испытания по 22.11.

Примечание 1 — Если для установки прибора потребуется демонтаж детали, то такая деталь не считается съёмной, даже если в инструкциях указано, что ее необходимо снять/демонтировать.

Примечание 2 — Деталь, которую можно открыть, считается деталью, которую можно снять/демонтировать.

3.7.3 Замена:

термовыключатель (thermal cut-out): Устройство, которое в режиме ненормальной работы ограничивает температуру контролируемой детали посредством автоматического размыкания цепи или снижения тока; конструкция такого устройства исключает возможность изменения заданных параметров пользователем или **техником по обслуживанию**.

3.8.5 Замена:

техническое обслуживание (maintenance operation): Работы, выполняемые в **области технического обслуживания** или в **области доступа пользователя**, такие как подготовка прибора для загрузки

новых продуктов или подготовка к новым методам эксплуатации, чистка, изменение цен, пополнение, сбор монет, установка параметров устройства управления или иные операции.

Примечание 1 — Работы по **техническому обслуживанию** не включают в себя работы, выполняемые в области обслуживания.

3.101 **номинальное давление** (rated pressure): Значение давления, присвоенное производителем деталям и частям прибора, находящимся под давлением.

3.102 **режим ожидания** (standby mode): Режим, в котором прибор наполнен ингредиентами или продуктами в соответствии с его назначением, на прибор подается питание и он готов к использованию, при этом денежные ящики и переточные бачки пустые.

3.103 **ключ доступа** (access key): Ключ или другое средство, обеспечивающее доступ к **области технического обслуживания**, но не к **области обслуживания**.

Примечание 1 — Под «другими средствами» понимается **инструмент** или набор кодов или сигналов, производимых электромагнитным устройством.

3.104 **ключ отключения блокировки** (override key): Ключ или другое средство, используемое для отключения устройства блокировки.

3.105 **дозировующий аппарат** (dispensing appliance): Прибор, предназначенный для выдачи или размещения еды, напитков и других потребительских товаров.

Примечание 1 — Прибор также может использоваться для приготовления еды.

Примечание 2 — Процедуру выдачи можно начать вручную или с помощью платежных средств (к примеру, монет или кредитных карт).

3.106 **торговый автомат** (vending machine): Дозировующий прибор, приводимый в действие с помощью монет, кредитных карт и других платежных средств.

3.107 **инструкции по техническому обслуживанию** (instructions for maintenance): Инструкции, в которых описываются процедуры чистки, пополнения, сбора монет, установки параметров устройств управления и другие операции.

3.108 **техник по обслуживанию** (maintenance person): Человек, выполняющий работы по техническому обслуживанию прибора в соответствии с **инструкциями по техническому обслуживанию**.

3.109 **область доступа пользователя** (user area): Область, доступ в которую обеспечивается без использования **ключа доступа** или **инструмента**.

Примечание 1 — **Область доступа пользователя** в приборах общественного пользования определяется **съёмными деталями** и другими подвижными деталями, такими как дверцы и крышки, установленными в положение нормального режима работы.

Примечание 2 — Приборы профессионального типа не имеют **области доступа пользователя**.

3.110 **область технического обслуживания** (maintenance area): Область, доступ в которую обеспечивается только с помощью **ключа доступа**.

3.111 **область обслуживания** (service area): Область, доступ в которую невозможно получить только с помощью **ключа доступа**.

3.112 **прибор профессионального типа** (appliance of the professional type): Дозировующий прибор, предназначенный для использования исключительно обученным персоналом, таким как персонал кухни или бара.

3.113 **прибор общественного пользования** (appliance of the supervised type): **Дозировующий прибор**, обслуживание которого выполняется обученным персоналом, но который может использоваться другими лицами в местах, находящихся под наблюдением обученного персонала.

Примечание 1 — Примером таких мест является обеденный зал ресторана.

3.114 **потенциально опасные пищевые продукты** (potentially hazardous food): Пищевые продукты, содержащие натуральные или искусственные ингредиенты, которые могут поддерживать быстрый и прогрессивный рост патогенных микроорганизмов и микроорганизмов, вырабатывающих токсины.

Примечание 1 — Примеры **потенциально опасных пищевых продуктов**: молоко, яйца, мясо, мясо птицы, моллюски, ракообразные и продукты из них как в сыром виде, так и после термообработки, а также готовые пищевые продукты растительного происхождения, не требующие дополнительной подготовки или обработки.

Примечание 2 — Пищевые продукты могут стать **потенциально опасными пищевыми продуктами** во время их обработки, например после смешивания порошкообразных ингредиентов с водой либо при хранении пищевых продуктов при ненадлежащей температуре.

Примечание 3 — К потенциально опасным пищевым продуктам не относятся:

- конфеты, орехи, жевательная резинка и подобные кондитерские изделия;
- печенье, крекер и подобные мучные кондитерские изделия;
- растворимый кофе, шоколад, какао и сахар;
- пищевые продукты с уровнем pH не более 4,6 или активностью воды (A_w) не более 0,85 при 25 °С;
- пищевые продукты, хранящиеся при температуре не выше 5 °С в течение срока, указанного производителем, но не более 5 сут;
- пищевые продукты, хранящиеся при температуре выше 65 °С или ниже минус 18 °С;
- пищевые продукты в герметичных контейнерах;
- пищевые продукты, прошедшие обработку для защиты от порчи.

3.115 **кофеварка для приготовления кофе эспрессо (espresso coffee maker)**: Кофеварка, в которой вода нагревается и подается через молотый кофе давлением пара или насосом.

Примечание 1 — Кофеварки для приготовления кофе эспрессо могут быть оборудованы краном для подачи пара или горячей воды.

4 Общие требования

Применяют соответствующий раздел части 1.

5 Общие условия испытаний

Применяют соответствующий раздел части 1 со следующими дополнениями.

5.2 Дополнение:

Примечание 101 — Если необходимо провести испытания по 15.102, потребуются три дополнительных образца.

5.6 Замена:

Элементы управления или переключатели, находящиеся в области доступа пользователя, устанавливают в наиболее неблагоприятное положение.

Элементы управления, переключатели и другие детали, находящиеся в области технического обслуживания, устанавливают в наиболее неблагоприятное положение в пределах допустимых значений, указанных в инструкциях по эксплуатации. Настройку элементов управления и переключателей в области обслуживания не выполняют.

5.9 Дополнение:

После выпуска производителем прибора альтернативного программного обеспечения прибор подвергают испытанию с тем программным обеспечением, которое приводит к наиболее неблагоприятным результатам.

5.10 Дополнение:

Примечание 101 — Ключ доступа и ключ отключения блокировки могут поставляться отдельно от прибора.

Перед испытанием приборы устанавливают в соответствии с инструкциями, поставляемыми вместе с ними.

Если в инструкциях указано, что прибор может быть установлен вместе с другими приборами, во внимание принимается влияние такого сочетания приборов.

5.101 *На приборы, предназначенные для подключения к источнику водоснабжения, подают воду температурой (15 ± 5) °С, и устанавливают наиболее неблагоприятное значение давления, указанное в инструкциях. Если приборы заполняют водой вручную, температура воды должна составлять (15 ± 5) °С.*

Если приборы предназначены для охлаждения воды, температура воды должна составлять (25 ± 5) °С.

5.102 *Требования настоящего стандарта для области технического обслуживания применяются, если выполняются инструкции по техническому обслуживанию. Если имеется ключ доступа для доступа к области технического обслуживания, его используют до начала испытания, если это приведет к наиболее неблагоприятным результатам.*

5.103 *Если упоминается применение испытательного щупа В, то в области доступа пользователя также применяется испытательный щуп В по стандарту IEC 61032.*

5.104 *Приборы профессионального типа и приборы общественного пользования испытывают как **нагревательные приборы**, даже если они оснащены электродвигателем. Если данные приборы не содержат нагревательных элементов, их испытывают как электромеханические приборы.*

6 Классификация

Применяют соответствующий раздел части 1 со следующими дополнением и изменением.

6.1 Изменение:

Приборы должны быть **класса I, класса II** или **класса III**.

6.2 Дополнение:

Степень защиты от проникновения воды приборов, предназначенных для использования вне помещений, должна быть не ниже IPX4.

Степень защиты от проникновения воды приборов, чистку которых разрешается выполнять с помощью струи воды, должна быть не ниже IPX5. Если прибор установлен в месте, в котором используется струя воды под давлением, его степень защиты также должна быть не ниже IPX5.

7 Маркировка и инструкции

Применяют соответствующий раздел части 1 со следующими дополнениями.

7.1 Дополнение:

Приборы должны содержать маркировку с указанием

- их **номинального давления** в мегапаскалях, если применимо;
- **максимально допустимого значения давления воды**, выраженного в мегапаскалях, если прибор предназначен для подключения к водопроводной сети.

Приборы, предназначенные для наполнения водой вручную, должны быть оснащены специальным средством, оповещающим о достижении нужного уровня для нормального режима работы прибора.

Примечание 101 — В качестве такого средства допускается использовать отметку уровня или звуковой/визуальный сигнал.

Если прибор оснащен сетевой розеткой, рядом с ней должны быть указаны сведения о напряжении, характере источника питания и сведения о токе или выходной мощности.

Приборы, предназначенные для частичного погружения в жидкость в целях выполнения чистки, должны иметь отметку максимального уровня погружения, а также следующее предостережение:

«Не погружать дальше этого уровня».

7.3 Дополнение:

Данное требование также применяется, если **техник по обслуживанию** должен выполнить настройку.

7.8 Дополнение:

Эквипотенциальная соединительная клемма должна быть отмечена символом IEC 60417-5021 (2002-10).

Данный символ не следует помещать на винты, съемные шайбы и другие детали и компоненты, которые могут быть сняты при подсоединении проводников.

7.12.1 Дополнение:

В инструкциях по установке приборов, предназначенных для подключения к водопроводной сети, должно быть указано средство подключения. Также в них должно быть указано предостережение о необходимости соблюдения всех национальных правил, которые могут применяться в той или иной стране.

В инструкциях по установке должно быть указано, если прибор может использоваться вне помещений.

В инструкциях по установке должна быть указана максимальная и минимальная температуры окружающей среды для нормального режима работы прибора.

Если степень защиты прибора ниже IPX5, в инструкциях должно быть указано, что прибор не подходит для установки в местах, где может использоваться струя воды.

В инструкциях по установке должен быть указан максимальный угол наклона для нормального режима работы прибора. Угол наклона, не превышающий 2°, указывать необязательно. Достаточно указать следующее: «Прибор необходимо размещать на горизонтальной поверхности».

В инструкциях по установке **приборов профессионального типа** должно быть указано, что приборы необходимо устанавливать в местах, где ими может пользоваться только обученный персонал.

В инструкциях по установке **приборов общественного пользования** должно быть указано, что прибор необходимо устанавливать только в местах, где за его использованием будет наблюдать обученный персонал.

В инструкциях по установке **приборов профессионального типа класса I**, которые предназначены для постоянного подсоединения к стационарной проводке и имеют ток утечки, который может превысить 10 мА, должно быть указано, что рекомендуется установить устройство защитного отключения с номинальным током срабатывания не выше 30 мА.

7.12.101 Если во время выполнения **работ по техническому обслуживанию** необходимо принять какие-либо особые меры предосторожности, необходимо привести подробное описание таких мер. В **инструкциях по техническому обслуживанию** должен быть указан способ доступа к **области технического обслуживания**, включая способ использования **ключа доступа** и **ключа отключения блокировки**. В данных инструкциях не должен описываться способ получения доступа к **области обслуживания**.

Соответствие данному требованию проверяют осмотром.

7.12.101.1 В **инструкциях по техническому обслуживанию** должны быть указаны метод и частота выполнения чистки. Они должны содержать подробные сведения по удалению накипи, дезинфекции, промывке водой и удалению остатков чистящих средств, стерилизующих средств или средств для удаления накипи, если таковые используются. Также должны быть указаны рекомендации по выбору чистящих и дезинфицирующих средств с указанием их химического наименования.

Если степень защиты прибора ниже IPX5, в **инструкциях по техническому обслуживанию** должно быть указано, что прибор запрещается чистить с помощью струи воды.

В **инструкциях по техническому обслуживанию** приборов, оснащенных приборной вилкой и предназначенных для частичного или полного погружения в воду для выполнения чистки, должно быть указано, что перед выполнением чистки разъем необходимо снять, а перед началом использования прибора после чистки приборную вилку необходимо высушить.

Соответствие данному требованию проверяют осмотром.

7.12.101.2 Если **ключ отключения блокировки** открывает доступ к подвижным деталям, в **инструкциях по техническому обслуживанию** должно быть указано соответствующее предупреждение.

Соответствие данному требованию проверяют осмотром.

7.12.101.3 В **инструкциях по техническому обслуживанию** должен быть приведен перечень любых дополнительных приспособлений, которые могут использоваться вместе с прибором.

Соответствие данному требованию проверяют осмотром.

7.12.101.4 В **инструкциях по техническому обслуживанию** должны быть указаны максимальная и минимальная температуры окружающей среды для нормального режима работы прибора.

Если в приборе используется вода, в **инструкциях по техническому обслуживанию** должны быть указаны подробные сведения по способам предотвращения замерзания воды и способам обеспечения безопасной работы прибора в случае замерзания воды.

Соответствие данному требованию проверяют осмотром.

7.12.101.5 В **инструкциях по техническому обслуживанию** приборов, содержащих газ под давлением, должны быть указаны меры обеспечения безопасности при работе с сосудами под давлением и при работе с газом.

Соответствие данному требованию проверяют осмотром.

7.12.101.6 В **инструкциях по техническому обслуживанию** должны быть указаны типы пищевых продуктов, с которыми может использоваться прибор, а также указаны подробные сведения по соблюдению требований гигиены.

Соответствие данному требованию проверяют осмотром.

7.12.101.7 В **инструкциях по техническому обслуживанию** приборов, предназначенных для выдачи **потенциально опасных пищевых продуктов** (безопасность использования в пищу которых зависит от температуры и срока хранения), должны быть указаны подробные сведения по безопасному обращению с пищевыми продуктами.

Соответствие данному требованию проверяют осмотром.

7.12.102 В инструкциях должно быть указано, что доступ к **области обслуживания** предназначен только для лиц, обладающих знаниями и практическим опытом работы с прибором, в особенности по вопросам соблюдения гигиены и обеспечения безопасности в работе с прибором.

Соответствие данному требованию проверяют осмотром.

8 Защита от доступа к токоведущим частям

Применяют соответствующий раздел части 1.

9 Пуск электромеханических приборов

Не применяют соответствующий раздел части 1.

10 Потребляемая мощность и ток

Применяют соответствующий раздел части 1.

11 Нагрев

Применяют соответствующий раздел части 1 со следующими дополнениями и изменениями.

11.2 Изменение:

Укрепляемые на полу приборы и приборы, не оснащенные колесиками, роликами или аналогичными средствами, масса которых превышает 40 кг, устанавливают в соответствии с инструкциями производителя. Если инструкции не были предоставлены, данные приборы помещаются на пол как можно ближе к стенам.

*Другие приборы, кроме **закрепленных приборов**, помещаются на пол как можно ближе к стенам.*

11.4 Дополнение:

Нагревательные приборы, оснащенные электрическими цепями, контролирующими потребляемую мощность, работают как комбинированные приборы.

*Если в приборах, оснащенных электродвигателями, трансформаторами или электронными цепями, предельные значения превышения температуры превышены, при этом потребляемая мощность ниже **номинальной потребляемой мощности**, испытание повторяют с подачей напряжения на прибор, равного 1,06 **номинального напряжения**.*

11.6 Дополнение:

Комбинированные приборы без электронного регулирования мощности работают как нагревательные приборы.

11.7 Замена:

*Прибор работает в условиях **нормальной работы** до установившегося режима. При необходимости выполняют повторную заправку прибора.*

Примечание 101 — Для повторной заправки может потребоваться **ключ доступа**.

11.8 Дополнение:

*Превышение температуры в **области доступа пользователя** не должно быть более значения, указанного для ручек, кнопок, рукояток и подобных частей, к которым на короткое время прикасается пользователь. Данное требование не применяется к поверхностям частей прибора, которые должны быть горячими, чтобы прибор нормально функционировал.*

*Допускается превышение значений температуры электродвигателей, трансформаторов и комплектующих электронных цепей, включая детали, работа которых напрямую зависит от них, если потребляемая мощность прибора равна 1,15 **номинальной потребляемой мощности**.*

11.101 *Приборы, оснащенные холодильным оборудованием и мотор-компрессорами, которые не соответствуют требованиям IEC 60335-2-34, также испытывают при следующей температуре окружающей среды*

- 32 °C — для приборов, используемых в странах с умеренным климатом;

- 43 °C — для приборов, используемых в странах с тропическим климатом.

Другие детали и комплектующие прибора работают в таком режиме, который создает наиболее неблагоприятные условия в системе охлаждения.

Значения роста температуры для деталей и комплектующих прибора, кроме мотор-компрессоров, не определяются.

Температура обмотки и оболочки мотор-компрессоров не должна превышать следующих значений:

- 140 °С для обмотки мотор-компрессоров с синтетической изоляцией;
- 130 °С для обмотки мотор-компрессоров с изоляцией из целлюлозы;
- 150 °С для внешней оболочки мотор-компрессоров.

12 Свободен

13 Ток утечки и электрическая прочность при рабочей температуре

Применяют соответствующий раздел части 1 со следующим изменением.

13.2 Изменение:

Для стационарных приборов класса I ток утечки не должен превышать следующих значений:

- *приборы профессионального типа, которые предназначены для постоянного подсоединения к стационарной проводке* 1 мА на 1 кВт **номинальной потребляемой мощности** прибора без максимально допустимого значения;
- *другие приборы профессионального типа* 1 мА на 1 кВт **номинальной потребляемой мощности** прибора, но не более 10 мА;
- *другие нагревательные приборы* 0,75 мА или 0,75 мА на 1 кВт **номинальной потребляемой мощности** прибора в зависимости от того, какое из значений будет выше, но не более 5 мА.

14 Динамические перегрузки по напряжению

Применяют соответствующий раздел части 1.

15 Влагостойкость

Применяют соответствующий раздел части 1 со следующими дополнениями.

15.1.1 Дополнение:

Приборы профессионального типа со степенью защиты IPX3 или ниже, предназначенные для установки на полу кухни, подвергаются испытанию, во время которого на прибор попадают брызги воды, при этом струя воды под напором не должна попадать на прибор напрямую. Используется устройство, приведенное на рисунке 101. Чашу помещают на пол, и во время испытания давление воды регулируется таким образом, чтобы брызги воды достигали высоты 150 мм над дном чаши. Чашу передвигают таким образом, чтобы на протяжении 5 мин вода попала на прибор со всех сторон.

15.2 Замена:

Приборы, подверженные проливанью жидкостей или просыпанию твердых веществ в нормальном режиме работы, должны быть сконструированы таким образом, чтобы проливание или просыпание не повлияло на электрическую изоляцию. На электрическую изоляцию также не должны влиять чистка, дезинфекция, удаление накипи и подобные действия.

Соответствие данному требованию проверяют испытаниями по 15.2.10—15.2.113.

Вода, используемая для испытаний, должна содержать 1 % NaCl.

Приборы с креплением типа X, кроме приборов, имеющих специально подготовленный шнур, оснащают наиболее легким типом гибкого шнура, который допускается производителем, с наименьшей площадью поперечного сечения, указанной в таблице 11.

Приборы, оснащенные приборной вилкой, испытывают с установленным разъемом или без него, в зависимости от того, что приведет к наиболее неблагоприятным результатам.

Перед каждым испытанием прибор должен работать в режиме ожидания. Контейнеры, подсоединенные к водопроводной сети, предварительно наполняют соляным раствором.

После каждого переполнения или после попадания жидкости прибор должен выдержать испытания на электрическую прочность по 16.3, и при осмотре не должно быть выявлено присутствия жидкостей или твердых материалов, которые могут сократить расстояние зазоров и путей утечки

ниже значений, указанных в разделе 29. Затем все остатки жидкостей или веществ удаляют, а прибор сушат.

Съемные детали в области доступа пользователя снимают/извлекают или помещают в наиболее неблагоприятное положение.

Съемные детали в области технического обслуживания устанавливают в их нормальное положение после процедуры **технического обслуживания**.

15.2.101 Контейнеры для ингредиентов или продуктов питания в виде порошка или гранул наполняют сухим гранулированным сахаром, не соблюдая отметку уровня. Затем на протяжении 1 мин насыпают дополнительное количество песка, равное 15 % общей вместимости контейнера.

Контейнеры, которые должны наполняться снаружи прибора, заменяют, при этом оставшийся за пределами контейнера сахар не удаляют. После переполнения крышки заменяют.

15.2.102 Контейнеры для жидкостей, предназначенные для наполнения вручную, наполняют соляным раствором, после чего на протяжении 1 мин добавляют дополнительное количество раствора, равное 15 % от общей вместимости каждого контейнера или 0,25 л, в зависимости от того, что больше.

15.2.103 Выпускные отверстия контейнеров для смешивания жидкостей блокируют, после чего контейнеры наполняют соляным раствором. Затем на протяжении 15 с равномерно добавляют дополнительное количество раствора, равное 15 % общей вместимости каждого контейнера или 0,25 л, в зависимости от того, что больше. Если контейнер имеет более одного независимого отверстия, отверстия блокируют поочередно.

15.2.104 Сливные отверстия контейнеров для жидких отходов блокируют, после чего контейнеры наполняют соляным раствором. Затем на протяжении 15 с равномерно добавляют дополнительное количество раствора, равное 15 % общей вместимости каждого контейнера или 0,25 л, в зависимости от того, что больше. Если контейнер имеет более одного независимого отверстия, отверстия блокируют поочередно. Если имеется несколько контейнеров, их испытывают поочередно.

15.2.105 Сливные краны контейнеров, используемые во время **работ по техническому обслуживанию**, поочередно устанавливают в наиболее неблагоприятное положение. Прибор работает в условиях **нормального режима работы при номинальном напряжении** до тех пор, пока поток соляного раствора не будет стабильным.

15.2.106 Имитируется неисправность впускного клапана прибора, подключенного к водопроводной сети. После первых признаков разлива поток воды не останавливают на протяжении 1 мин, до тех пор пока поступление воды не прекратится автоматически. Одновременно испытывают прибор с одной неисправностью.

15.2.107 Приборы, предназначенные для дозированной подачи жидкости в сосуд для выдачи пользователю (к примеру, стакан или кружка), испытывают следующим образом: по всей поверхности, где происходит наполнение сосуда, его перемещение и извлечение пользователем, быстро разливают 0,5 л соляного раствора.

15.2.108 Приборы с доступными отверстиями, кроме **приборов профессионального типа и приборов общественного пользования**, испытывают следующим образом: в каждое отверстие медленно наливают 0,25 л соляного раствора. Если отверстие находится на вертикальной поверхности, напор воды направляют в отверстие.

15.2.109 Приборы, в которых имеются наружные поверхности, на которые можно поместить сосуд, такой как стакан или кружка, испытывают следующим образом: по всей поверхности быстро разливают 0,5 л соляного раствора. Если испытание проводят на **приборе профессионального типа**, высота самой высокой поверхности которого не превышает 1,5 м, количество соляного раствора увеличивают до 5 л. Испытание проводят, даже если прибор не предназначен для дозированной подачи жидкостей. Если имеются несколько поверхностей, их испытывают поочередно.

Для **автоматов для изготовления кофе эспрессо** количество воды увеличивают до 5 л только в том случае, если высота самой высокой поверхности после установки прибора не достигает 1,2 м.

15.1.110 Приборы, предназначенные для выдачи фасованных продуктов, испытывают посредством симуляции утечки из упаковки над областью хранения или перемещения продуктов.

Утечку жидких продуктов симулируют следующим образом: над областью хранения или перемещения продуктов быстро выливают количество соляного раствора, соответствующее объему наибольшего по размерам продукта, на выдачу которого рассчитан прибор.

Утечку сухих продуктов симулируют следующим образом: над областью хранения или перемещения продуктов высыпают количество сухого гранулированного сахара, соответствующее объему

му наибольшего по размерам продукта, на выдачу которого рассчитан прибор. Данное испытание не проводят для приборов, предназначенных для выдачи исключительно твердых продуктов или изделий, таких как газеты, пленки или сигареты.

15.2.111 Работы по **техническому обслуживанию**, подразумевающие использование жидкостей, выполняют три раза.

15.2.112 Детали и комплектующие изделия, подлежащие чистке, протирают губкой со следующими размерами: 150 × 75 × 50 мм. Губка должна быть пропитана соляным раствором. Губку прикладывают без существенного усилия на протяжении 10 с к каждой поверхности. Испытание не проводится на поверхностях в **области технического обслуживания**, если для таких поверхностей приведены инструкции по чистке.

15.2.113 Если в приборах обязательно выполнять удаление накали, данную процедуру выполняют 10 раз в соответствии с **инструкциями по техническому обслуживанию**. Затем прибор работает в **режиме ожидания**.

15.3 Дополнение:

Если невозможно поместить прибор во влажную камеру, токоведущие части испытывают по отдельности.

15.101 Приборы, оснащенные краном для наполнения или чистки водой, должны быть сконструированы таким образом, чтобы вода не попадала на токоведущие части и не ухудшала свойства электрической изоляции.

Соответствие данному требованию проверяют следующим испытанием.

Прибор подсоединяют к водопроводной сети. Значение давления должно соответствовать максимально допустимому давлению воды, указанному на приборе. Наклоняемые и подвижные детали, включая крышки, устанавливаются в наиболее неблагоприятное положение. Кран полностью открывают на 1 мин, выпускные отверстия с шарнирным механизмом устанавливают таким образом, чтобы направление воды было наиболее неблагоприятным. После этого прибор должен выдержать испытание на электрическую прочность по 16.3.

15.102 Приборы, предназначенные для полного или частичного погружения в воду в целях выполнения чистки, должны иметь соответствующую защиту от воды при погружении.

Соответствие данному требованию проверяют следующим испытанием, которое выполняют на трех дополнительных образцах.

Приборы работают в **нормальном режиме работы** при 1,15 **номинальной потребляемой мощности** до первого срабатывания **терморегулятора**. Приборы, не оснащенные **терморегулятором**, работают до тех пор, пока режим работы не будет стабильным. Приборы отключают от источника питания, при этом все соединительные разъемы извлекают, после чего их полностью погружают в воду, содержащую приблизительно 1 % NaCl. Температура воды должна быть между 10 °C и 25 °C. Разъемы, имеющие отметку максимально допустимого уровня погружения, погружают на 50 мм глубже допустимого уровня погружения.

По прошествии 1 ч приборы вынимают из соляного раствора, высушивают и подвергают испытанию на ток утечки по 16.2.

Данное испытание проводят четыре раза. После каждого испытания прибор должен выдержать испытание на электрическую прочность по 16.3 под напряжением, указанным в таблице 4.

Прибор с наибольшим значением тока утечки после пятого погружения разбирают и осматривают. В результате осмотра не должно быть выявлено признаков жидкостей на изоляции, которые могут сократить расстояние **зазоров и путей утечки** ниже значений, указанных в разделе 29.

Остальные два прибора работают в **нормальном режиме работы** при 1,15 **номинальной потребляемой мощности** на протяжении 240 ч. По прошествии данного периода времени приборы отключают от источника питания и снова погружают на 1 ч. Затем их сушат и подвергают испытанию на электрическую прочность по 16.3 под напряжением, указанным в таблице 4.

В результате осмотра не должно быть выявлено признаков жидкостей на изоляции, которые могут сократить расстояние **зазоров и путей утечки** ниже значений, указанных в разделе 29.

16 Ток утечки и электрическая прочность

Применяют соответствующий раздел части 1 со следующим изменением.

16.2 Изменение:

Для **стационарных приборов класса I** ток утечки не должен превышать следующих значений:

- | | |
|--|---|
| <ul style="list-style-type: none"> - приборы профессионального типа, которые предназначены для постоянного подсоединения к стационарной проводке - другие приборы профессионального типа - другие нагревательные приборы | <p>2 мА на 1 кВт номинальной потребляемой мощности прибора без максимально допустимого значения;</p> <p>2 мА на 1 кВт номинальной потребляемой мощности прибора, но не более 10 мА;</p> <p>0,75 мА или 0,75 мА на 1 кВт номинальной потребляемой мощности прибора в зависимости от того, какое из значений будет выше, но не более 5 мА.</p> |
|--|---|

17 Защита от перегрузки трансформаторов и соединенных с ними цепей

Применяют соответствующий раздел части 1.

18 Износостойкость

Не применяют соответствующий раздел части 1.

19 Ненормальная работа

Применяют соответствующий раздел части 1 со следующими дополнениями и изменением.

19.1 Дополнение:

Приборы также подвергают испытаниям по 19.101 и 19.102, если применимо.

Съемные детали в области доступа пользователя снимают/извлекают или помещают в наиболее неблагоприятное положение.

Съемные детали в области технического обслуживания устанавливают в их нормальное положение после процедуры **технического обслуживания**.

Контейнеры наполняют до наиболее неблагоприятного уровня.

Приборы, оснащенные устройством регулировки давления во время испытаний по разделу 11, подвергают испытаниям по 19.4, при этом устройство регулировки приводят в нерабочее состояние.

19.2 Дополнение:

Примечание 101 — Примеры способов достижения ограниченного теплорассеяния:

- работа прибора без воды;
- отключение вентилятора;
- накрывание вентиляционных отверстий.

19.4 Дополнение:

Если устройство регулировки также выполняет другие функции, в нерабочее состояние приводят только ту его часть, которая отвечает за регулировку температуры и давления.

19.11.2 Изменение:

Неисправность имитируют до тех пор, пока она не станет постоянной.

19.13 Дополнение:

Во время испытаний не должна выделяться расплавленная пластмасса.

Жидкость температурой 80 °С, пар или твердые объекты не должны выделяться из непредусмотренных для этого мест, создавая риск здоровью персонала или пользователей.

После испытания соответствие требованиям 15.1 и 15.2 не должно быть нарушено. Испытание на электрическую прочность можно выполнять после каждого испытания, после которого может нарушиться электрическая изоляция.

19.101 Прибор работает в нормальном режиме работы при номинальном напряжении. Имитируют любые неисправности и сбои в работе, вероятность возникновения которых существует в процессе эксплуатации прибора.

Если эксплуатация прибора без воды считается более неблагоприятным условием, испытания проводят на приборе с закрытым клапаном подачи воды. Во время процесса выдачи клапан подачи воды не закрывают.

Примечание 1 — После каждого испытания можно выполнять замену поврежденных комплектующих изделий.

Примечание 2 — Примеры неисправностей и сбоев в работе:

- дефекты прибора;
- программатор остановился в какой-либо позиции;
- отсоединение и повторное подсоединение одной или нескольких фаз сети питания во время выполнения одной из частей программы;
- размыкание или короткое замыкание токоведущих частей;
- блокировка главных контактов в положении «От» («Вкл»), если они используются для питания нагревательных элементов. Тем не менее, данный дефект не имитируют, если используют два независимых комплекта контактов. Этого можно достичь, если два контактора работают независимо друг от друга, либо если один контактор оснащен двумя независимыми якорями, управляющими работой двух независимых комплектов главных контактов;
- сбой в работе электромагнитного клапана;
- сбой в работе пневматического или гидравлического регулятора;
- блокировка отверстия монетопровода или канала для выдачи продуктов. Если блокировка видна снаружи прибора, дальнейшую выдачу не выполняют. В других случаях прибор работает до тех пор, пока выдача не станет невозможной. Следует принимать во внимание упаковку продуктов из электропроводных материалов.
- неполадки в работе, вызванные пользователями или **техниками по обслуживанию**:
- неправильная активация рукояток, ручек, переключателей или нажимных кнопок;
- прерывание процесса выдачи доступными средствами;
- неправильное открывание или закрывание дверец или крышек;
- неправильное применение инструкций по техническому обслуживанию;
- неправильное выполнение регулярной чистки. Испытанию губкой по 15.2.112 подвергают все поверхности **в области доступа пользователя**. Также данному испытанию подвергают все поверхности **в области технического обслуживания**, кроме поверхностей, для которых приведены инструкции по чистке;
- установка регуляторов, переключателей или программаторов в наиболее неблагоприятное положение;
- неправильная загрузка продуктов/товаров;
- неправильный сбор монет;
- неправильная эксплуатация прибора пользователями;
- закрывание/блокировка отверстий для выдачи;
- блокировка подвижных деталей.

Примечание 3 — В основном испытания ограничивают случаями, которые могут привести к более неблагоприятным результатам.

19.102 Приборы, оснащенные **термовыключателем** капиллярного типа, испытывают в соответствии с 19.4, при этом капиллярную трубку повреждают.

20 Устойчивость и механические опасности

Применяют соответствующий раздел части 1 со следующими дополнениями и изменением.

20.1 Изменение:

Для испытания прибора все дверцы, крышки и подобные компоненты в области технического обслуживания устанавливаются в нормальный режим работы.

Испытания с прибором, наклоненным на угол 15°, не проводят.

Дополнение:

Испытание повторяют, установив все дверцы, крышки и подобные комплектующие в области технического обслуживания в наиболее неблагоприятное положение, при этом угол наклона прибора не должен превышать 5°.

20.2 Дополнение:

Крышки над подвижными деталями, обладающими кинетической энергией, превышающей 4 Дж, должны быть заблокированы, чтобы их было возможно снять только в случае остановки подвижных деталей. Данное требование не применяется к крышкам, которые можно снять только с помощью инструмента.

21 Механическая прочность

Применяют соответствующий раздел части 1 со следующим дополнением.

21.1 Дополнение:

В область технического обслуживания наносят удар, обладающий энергией, равной 0,5 Дж. Энергия удара, наносимого в область доступа пользователя, должна составлять 1,0 Дж.

22 Конструкция

Применяют соответствующий раздел части 1 со следующими дополнениями.

22.6 Дополнение:

Детали, выдержавшие испытание на старение по приложению АА, не считают деталями, в которых может возникнуть утечка.

Диаметр сливных отверстий кофеварок должен составлять не менее 5 мм, или их площадь должна составлять 20 мм² при ширине не менее 3 мм.

Соответствие данному требованию проверяют измерением.

22.7 Дополнение:

Устройства сброса давления должны быть сконструированы таким образом, чтобы их невозможно было привести в нерабочее состояние или установить более высокое значение давления без помощи **инструмента**, который, как правило, имеется только у производителя.

Приборы, в которых имеется система под давлением, подвергают следующему испытанию.

Все устройства регулировки давления приводят в ненормальный режим работы, а систему наполняют водой. Затем давление повышают с помощью гидравлической системы до тех пор, пока не сработает устройство сброса давления.

*Давление не должно превышать значение, равное **1,2 номинального давления**, при этом должна сохраниться возможность дальнейшего использования прибора. Затем устройство сброса давления приводят в ненормальный режим работы, после чего давление снова повышают до тех пор, пока не будет достигнуто двукратное значение **номинального давления**. Данное значение давления поддерживают на протяжении 5 мин.*

*В системе не должны возникать неисправности и постоянная деформация. Тем не менее допускается неисправность преднамеренно ослабленных деталей после достижения значения давления, равного **1,5 номинального давления**, если такая деталь не станет причиной возникновения опасности. В этом случае ослабленную деталь заменяют и испытание повторяют. Должна возникнуть идентичная неисправность.*

Если жидкость не может свободно циркулировать по системе, испытания выполняют для каждой части системы по отдельности.

Если в одной части системы срабатывает более одного устройства сброса давления, все такие устройства одновременно приводят в ненормальный режим работы.

На системах охлаждения данное испытание не выполняют.

После этого прибор должен выдержать испытание на электрическую прочность по 16.3.

22.14 Дополнение:

Данное требование также применяется к деталям, расположенным в **области технического обслуживания**, к которым обслуживающий персонал прикасается при выполнении **работ по техническому обслуживанию**.

22.33 Дополнение:

Ингредиенты и пищевые продукты не должны вступать в прямой контакт с **токоведущими частями** или, в случае с **конструкцией класса II**, с **основной изоляцией**.

22.47 Дополнение:

Все устройства сброса давления должны быть отключены.

22.101 Приборы должны быть сконструированы таким образом, чтобы устройства блокировки невозможно было привести в ненормальный режим работы без применения **ключа отключения блокировки**, если их наличие необходимо для соответствия требованиям настоящего стандарта.

Соответствие данному требованию проверяют осмотром, ручным воздействием и применением испытательного щупа В по IEC 61032.

22.102 **Ключ доступа к области технического обслуживания** не должен предоставлять доступ к **области обслуживания**.

Соответствие данному требованию проверяют осмотром и ручным воздействием.

22.103 Конструкция приборов должна обеспечивать защиту от получения ожогов паром при открытии крышки.

Соответствие данному требованию проверяют осмотром и испытаниями по разделу 19.

22.104 Приборы должны быть сконструированы таким образом, чтобы в дозируемые продукты не попадали такие вещества, как смазочные материалы и грязь.

Соответствие данному требованию проверяют осмотром.

22.105 Конструкция приборов должна исключать непреднамеренное открывание водоразборных кранов и водоспускных клапанов или извлечение пробок сливных отверстий.

Соответствие данному требованию проверяют осмотром и ручным воздействием.

Клапаны, автоматически возвращающиеся в закрытое положение, клапаны с маховиком и клапаны в углублениях считаются соответствующими настоящему требованию.

22.106 Ящики для монет и контейнеры для других платежных средств должны быть расположены или защищены таким образом, чтобы их переполнение не стало причиной возникновения опасной ситуации.

Соответствие данному требованию проверяют осмотром.

22.107 Конструкция приборов, предназначенных для подключения к водопроводной сети, должна выдерживать давление не менее 0,6 МПа.

Соответствие данному требованию проверяют осмотром.

22.108 Приборы должны иметь такую защиту, чтобы влага, жир и используемые в приборе продукты не накапливались, тем самым сокращая расстояние **зазоров и путей утечки**.

Соответствие данному требованию проверяют осмотром.

22.109 Световые индикаторы, оповещающие об опасности, должны быть исключительно красного цвета.

Соответствие данному требованию проверяют осмотром.

22.110 Приборы, в которых имеются контейнеры под давлением, должны быть сконструированы таким образом, чтобы исключить возможность снятия крышки при наличии избыточного давления в контейнере. Такие приборы должны быть оснащены устройствами, позволяющими сбросить давление до такого значения, чтобы снятие крышки не представляло опасность.

Соответствие данному требованию проверяют следующим испытанием.

Прибор работает в условиях, указанных в разделе 11, до тех пор, пока регулятор давления не сработает в первый раз.

Затем прибор отключают от источника, позволяя давлению уменьшиться до 4 кПа. Силу, равную 100 Н, прикладывают к наиболее неблагоприятной точке, в которой можно взяться за крышку или ручку крышки. Открывание крышки не должно произойти.

Затем постепенно сокращают внутреннее давление, по-прежнему прикладывая силу, равную 100 Н. При открывании крышки она не должна опасным образом смещаться в сторону.

Данное испытание не выполняют на приборах, в которых крышка закреплена с помощью винтовых зажимов или других приспособлений, обеспечивающих автоматическое и контролируемое снижение давления перед открытием крышки.

22.111 Приборы, предназначенные для дозированной выдачи **потенциально опасных пищевых продуктов**, должны быть оснащены средствами, предотвращающими выдачу, если пищевые продукты были испорчены вследствие длительного хранения или несоблюдения температурного режима. Данные требования не применяют в отношении кофеварок промышленного применения и кофеварок для общественного питания.

Соответствие данному требованию проверяют осмотром.

22.112 Должна быть предусмотрена возможность чистки поверхностей области хранения пищевых продуктов и области попадания жидкостей в целях удаления всех посторонних веществ. Если требуется, необходимо предусмотреть возможность выполнения дезинфекции области хранения пищевых продуктов.

Область хранения пищевых продуктов включает в себя поверхности, вступающие в контакт с пищевыми продуктами, и поверхности, с которыми пищевые продукты могут вступить в контакт в процессе подготовки продукта. Область попадания жидкостей включает в себя поверхности, на которые часть пищевых продуктов может вылиться в процессе нормального режима работы, при этом такие пищевые продукты не входят в состав приготавливаемого продукта.

Соответствие данному требованию проверяют осмотром после того, как прибор некоторое время отработал в нормальном режиме работы, после чего выполняют чистку и дезинфекцию в соответствии с **инструкциями по техническому обслуживанию**.

22.113 Области, не предназначенные для контакта с пищевыми продуктами, но недостаточно удаленные от областей хранения пищевых продуктов в приборах, предназначенных для дозированной выдачи пищевых продуктов, должны быть сконструированы таким образом, чтобы предотвращать накопление влаги и проникновение вредителей. Если это невозможно, необходимо предусмотреть возможность выполнения чистки поверхностей областей, не предназначенных для контакта с пищевыми продуктами, в соответствии с 22.112.

Настоящее требование не применяется к приборам, предназначенным для дозированной выдачи пищевых продуктов в герметичных контейнерах, таких как жестяные банки и бутылки.

Соответствие данному требованию проверяют осмотром.

22.114 Автоматы для приготовления кофе эспрессо должны быть разработаны таким образом, чтобы невозможно было снять фильтр для кофе простой операцией, пока в контейнере есть опасное давление. Данное требование следует соблюдать, если фильтр для кофе можно снять, только повернув его на угол не менее 30°.

Соответствие требованию проверяют осмотром и испытанием вручную.

23 Внутренняя проводка

Применяют соответствующий раздел части 1 со следующим изменением.

23.3 Изменение:

Данное требование также применяется к **работам по техническому обслуживанию**.

Количество сгибаний составляет:

- 200000 для проводников, сгибаемых в нормальном режиме работы;
- 10000 для проводников, сгибаемых во время выполнения **работ по техническому обслуживанию**.

23.101 Крепления для внутренней проводки, которые можно свободно заменить, должны быть сконструированы и расположены таким образом, чтобы

- проводка не соприкасалась с зажимными винтами креплений, если доступ к таким винтам открыт, кроме случаев, когда они отделены от **доступных металлических деталей** с помощью **дополнительной изоляции**;

- проводка не была зажата металлическими винтами;

- для **приборов класса I** крепления должны быть выполнены из изолирующего материала либо иметь изолирующую обшивку, кроме случаев, когда вследствие износа или повреждения изоляции проводки **доступные металлические детали** становятся токоведущими;

- для **приборов класса II** крепления должны быть выполнены из изолирующего материала либо, если они выполнены из металла, они должны быть отделены от **доступных металлических деталей** с помощью **дополнительной изоляции**.

Соответствие данному требованию проверяют осмотром.

23.102 Внутренняя проводка, к которой имеется доступ в **области технического обслуживания** и которая в **нормальном режиме работы** движается вместе с подвижными деталями, должна соответствовать требованиям 25.13, 25.14, 25.15 и 25.21.

Соответствие данному требованию проверяют соответствующими испытаниями.

24 Комплектующие изделия

Применяют соответствующий раздел части 1 со следующими дополнением и изменением.

24.1.5 Дополнение:

К приборным соединителям, в состав которых входят коннекторы, содержащие **терморегуляторы, термовыключатели** или предохранители, применяют IEC 60320-1 со следующими исключениями:

- заземляющий контакт коннектора может быть доступным, если в процессе вставки или извлечения коннектора вероятность прикосновения к такому контакту отсутствует;

- значение температуры, требуемое для испытания по разделу 18, является значением, измеренным на штырях приборной вилки во время испытания на нагрев по разделу 11 настоящего стандарта;

- испытание на отключающую способность по разделу 19 выполняется с использованием приборной вилки;

- превышение температуры частей, находящихся под напряжением, указанное в разделе 21, не определяется.

Использование терморегуляторов не допускается в коннекторах, соответствующих значениям стандартных таблиц по IEC 60320-1.

24.2 Изменение:

Переключатели и автоматические регуляторы, работающие при **безопасном сверхнизком напряжении**, могут быть оснащены **соединительными шнурами в области технического обслуживания**.

24.101 Соединительные устройства межсоединительных шнуров должны иметь маркировку, если они могут быть заменены другими соединительными средствами прибора, что может стать причиной возникновения опасной ситуации.

Примечание — В целях идентификации шнуров можно использовать цветные шнуры.

Соответствие данному требованию проверяют осмотром.

24.102 Выключатели блокировки должны соответствовать требованиям IEC 61058-1, насколько это возможно, и в них должна быть предусмотрена возможность **отключения всех полюсов**. Тем не менее допускается отключение одного полюса для защиты от механических опасностей.

Соответствие данному требованию проверяют испытанием выключателя в соответствии с применимыми разделами IEC 61058-1, при этом количество циклов работы для испытания по разделу 17 должно составлять 10000. Тем не менее если выключатель срабатывает один раз за одну выдачу продуктов или товаров, количество циклов должно составлять 100000.

Данное требование применяют только к выключателям блокировки, необходимым для соответствия настоящему стандарту.

24.103 **Термовыключатели**, встроенные в целях соответствия требованиям раздела 19, должны быть без самовозврата. Они должны быть оснащены механизмом свободного расцепления, если они предназначены для отключения нагревательных элементов и электродвигателей, непредвиденный пуск которых может привести к угрозе здоровью пользователей или **техников по обслуживанию**.

Соответствие данному требованию проверяют осмотром и ручным воздействием

25 Присоединение к источнику питания и внешние гибкие шнуры

Применяют соответствующий раздел части 1 со следующими дополнениями.

25.7 Дополнение:

Шнуры питания приборов, предназначенных для использования вне помещений, должны иметь оболочку из полихлоропрена и быть не легче, чем обычные полихлоропреновые кабели (код 60245 IEC 57).

25.15 Дополнение:

При проведении испытания внутренней проводки тянущее усилие должно составлять 30 Н, а крутящий момент — 0,1 Нм, независимо от массы прибора.

При установке проводки внутрь прибора к внутренней проводке прилагают толкающее усилие, равное 30 Н.

26 Зажимы для внешних проводов

Применяют соответствующий раздел части 1.

27 Заземление

Применяют соответствующий раздел части 1 со следующим дополнением.

27.2 Дополнение

Стационарные приборы профессионального типа класса I, предназначенные для установки на кухне, должны иметь зажим для подсоединения наружного эквипотенциального проводника. Данный зажим должен быть подсоединен ко всем **доступным металлическим деталям** прибора, и в нем должна быть предусмотрена возможность подсоединения проводника с номинальной площадью поперечного сечения, равной 2,5—10 мм². Он должен быть расположен таким образом, чтобы проводник можно было подсоединить после установки прибора. Данное требование не применяется к небольшим деталям, таким как заводской знак.

28 Винты и соединения

Применяют соответствующий раздел части 1 со следующими дополнениями.

28.1 Дополнение:

Данное требование также применяют к винтам, которые могут быть сняты во время **работ по техническому обслуживанию**.

Испытание также проводят на винтах, которые могут быть затянуты во время работ по техническому обслуживанию.

28.3 Дополнение:

Данное требование также применяют к винтам, ослабление и затягивание которых проводится **техником по обслуживанию**.

29 Воздушные зазоры, пути утечки и непрерывная изоляция

Применяют соответствующий раздел части 1 со следующими дополнениями.

29.2 Дополнение:

Микросреда имеет степень загрязнения 3, если изоляция не помещена в оболочку или не расположена таким образом, чтобы вероятность ее подверженности загрязнению была низкой в процессе нормального режима работы прибора. Загрязнение может возникнуть по причине:

- *наличия конденсата, выделяемого прибором;*
- *использования жидкостей и твердых веществ, таких как ингредиенты, пищевые продукты или чистящие средства.*

30 Теплостойкость и огнестойкость

Применяют соответствующий раздел части 1 со следующим дополнением.

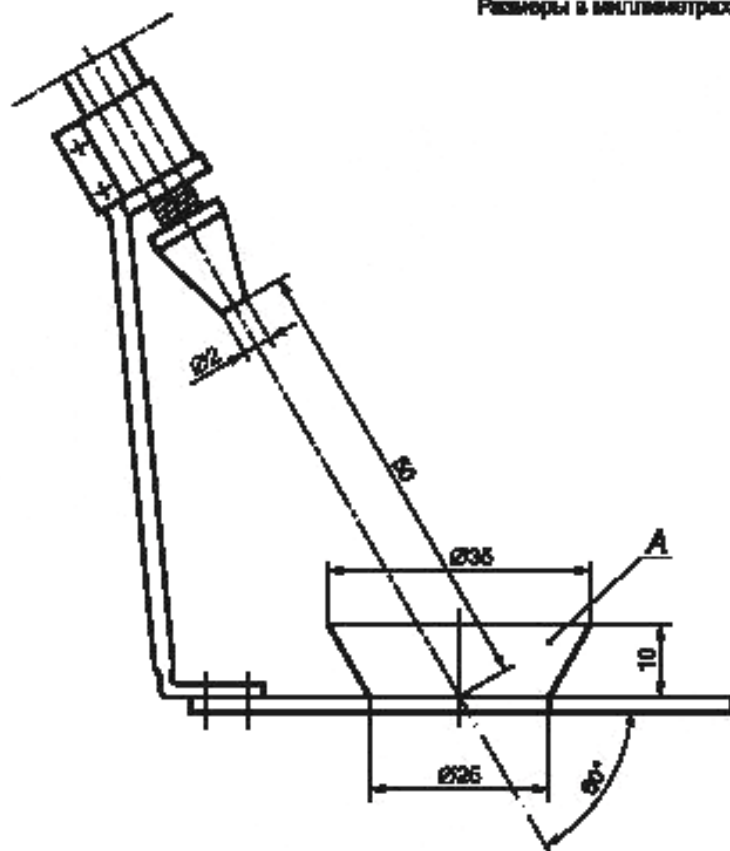
30.2.2 Не применяется.

31 Стойкость к коррозии

Применяют соответствующий раздел части 1.

32 Радиация, токсичность и подобные опасности

Применяют соответствующий раздел части 1.



А — чаша

Рисунок 101 — Устройство для проведения испытаний на проливание жидкостей

Применяют приложения части 1 со следующими дополнениями.

Приложение АА
(обязательное)

Испытание на старение эластомерных деталей

Испытание на старение эластомерных деталей выполняют посредством измерения их жесткости и массы перед и после погружения в воду повышенной температуры.

Испытание проводят по крайней мере на трех образцах каждой детали. Требования к образцам и процедурам испытаний соответствуют требованиям, указанным в ISO 1817, и включают в себя следующие изменения.

5 Жидкости для испытаний

Испытание проводят с применением воды.

П р и м е ч а н и е — Необходимо убедиться, что общая масса погруженных в воду образцов для испытаний не превышает 100 г на каждый литр воды, что образцы полностью погружены и что вся их поверхность открыта для контакта с водой. Во время испытаний запрещается подвергать образцы воздействию прямых лучей света. Образцы с разным составом не следует погружать одновременно с другими образцами в один раствор.

6 Образцы для испытаний

6.4 Формирование условий для образцов для испытаний

Температура должна составлять (23 ± 2) °С, а относительная влажность воздуха (50 ± 5) %.

7 Погружение в жидкость для испытаний

7.1 Температура

Воду нагревают на протяжении 1 ч с погруженными образцами для испытаний до 75^{+5} °С, после чего данное значение поддерживают. Для компенсации испарения добавляют воду такой же температуры.

7.2 Продолжительность

Образцы для испытаний погружают на 48^{+1} ч.

Затем образцы для испытаний немедленно погружают в свежую воду, температура которой соответствует температуре окружающей среды. Образцы погружают на (45 ± 15) мин.

После извлечения из воды образцы сушат с помощью промокательной бумаги.

8 Процедура

8.2 Изменение массы

Увеличение массы образцов не должно превышать 10 % значения, определенного до погружения.

8.6 Изменение жесткости

Применяют микроиспытание на жесткость.

Жесткость образцов для испытаний должна измениться не более чем на 8 международных единиц твердости резины (IRHD). Их поверхность не должна стать липкой, не должна содержать трещин, видимых невооруженным глазом, а также не иметь других признаков ухудшения состояния.

Приложение ДА
(обязательное)Сведения о соответствии межгосударственных стандартов
ссылочным международным стандартам

Т а б л и ц а ДА.1

Обозначение и наименование ссылочного международного стандарта	Степень соответствия	Обозначение и наименование ссылочного межгосударственного стандарта
IEC 60335-1:2001 Бытовые и аналогичные электрические приборы. Безопасность. Часть 1: Общие требования	IDT	ГОСТ МЭК 60335-1—2008 Бытовые и аналогичные электрические приборы. Безопасность. Часть 1. Общие требования
IEC 60335-2-24 Бытовые и аналогичные электрические приборы — Безопасность. Часть 2-24: Дополнительные требования к холодильным приборам, морозилкам и устройствам для приготовления льда	IDT	ГОСТ IEC 60335-2-24—2012 Безопасность бытовых и аналогичных электрических приборов. Часть 2-24. Частные требования для холодильных приборов, морозилки и устройств для приготовления льда
IEC 60335-2-25 Бытовые и аналогичные электрические приборы. Безопасность. Часть 2-25: Дополнительные требования к микроволновым печам, включая комбинированные микроволновые печи	IDT	ГОСТ МЭК 60335-2-25—2002 Безопасность бытовых и аналогичных электрических приборов. Часть 2-25: Дополнительные требования к микроволновым печам
IEC 60335-2-47 Бытовые и аналогичные электрические приборы. Безопасность. Часть 2-47: Дополнительные требования к электрическим варочным котлам для коммерческого использования	—	*
IEC 60335-2-50 Бытовые и аналогичные электрические приборы. Безопасность. Часть 2-50: Дополнительные требования к электрическим водяным баням для коммерческого использования	—	*
IEC 60335-2-64 Бытовые и аналогичные электрические приборы. Безопасность. Часть 2-64: Дополнительные требования к электрическим кухонным комбайнам для коммерческого использования	—	*
IEC 60335-2-82 Бытовые и аналогичные электрические приборы. Безопасность. Часть 2-82: Дополнительные требования к игровым автоматам и автоматам самообслуживания	—	*
ISO 13732-1 Эргономика термальной среды — Методы оценки реакции человека при контакте с поверхностями — Часть 1: Горячие поверхности	—	*
<p>* Соответствующий межгосударственный стандарт отсутствует. До его принятия рекомендуется использовать перевод на русский язык данного международного стандарта. Перевод данного международного стандарта находится в Федеральном информационном фонде технических регламентов и стандартов.</p> <p>П р и м е ч а н и е — В настоящей таблице использовано следующее условное обозначение степени соответствия стандартов:</p> <p>- IDT — идентичные стандарты.</p>		

Библиография

Применяют элемент «Библиография» части 1 со следующим изменением.

Изменение:

- IEC 60335-2-24 Household and similar electrical appliances — Safety — Part 2-24: Particular requirements for refrigerating appliances, ice-cream appliances and ice makers (Бытовые и аналогичные электрические приборы. Безопасность. Часть 2-24. Дополнительные требования к холодильным приборам, мороженицам и устройствам для приготовления льда)
- IEC 60335-2-25 Household and similar electrical appliances — Safety — Part 2-25: Particular requirements for microwave ovens, including combination microwave ovens (Бытовые и аналогичные электрические приборы. Безопасность. Часть 2-25. Дополнительные требования к микроволновым печам, включая комбинированные микроволновые печи)
- IEC 60335-2-47 Household and similar electrical appliances — Safety — Part 2-47: Particular requirements for commercial electric boiling pans (Бытовые и аналогичные электрические приборы. Безопасность. Часть 2-47. Дополнительные требования к электрическим варочным котлам для коммерческого использования)
- IEC 60335-2-50 Household and similar electrical appliances — Safety — Part 2-50: Particular requirements for commercial electric bains-marie (Бытовые и аналогичные электрические приборы. Безопасность. Часть 2-50. Дополнительные требования к электрическим водяным баням для коммерческого использования)
- IEC 60335-2-82 Household and similar electrical appliances — Safety — Part 2-82: Particular requirements for amusement machines and personal service machines (Бытовые и аналогичные электрические приборы. Безопасность. Часть 2-82. Дополнительные требования к игровым автоматам и автоматам самообслуживания)

Ключевые слова: безопасность, дозирующие устройства, торговые аппараты, предприятия общественного питания, требования, методы испытаний

Редактор *С.Д. Кириленко*
Технический редактор *Е.В. Беспрозванная*
Корректор *М.И. Першина*
Компьютерная верстка *Л.А. Круговой*

Сдано в набор 23.07.2014. Подписано в печать 05.08.2014. Формат 60×84 $\frac{1}{8}$. Гарнитура Ариал.
Усл. печ. л. 3,26. Уч.-изд. л. 2,85. Тираж 36 экз. Зак. 3056.

Издано и отпечатано во ФГУП «СТАНДАРТИНФОРМ», 123995 Москва, Гранатный пер., 4.
www.gostinfo.ru info@gostinfo.ru

