

МЕЖГОСУДАРСТВЕННЫЙ  
СТАНДАРТ

ГОСТ  
IEC 60335-2-54—  
2014

---

Безопасность бытовых и аналогичных электрических приборов

Часть 2-54

ЧАСТНЫЕ ТРЕБОВАНИЯ К БЫТОВЫМ ПРИБОРАМ ДЛЯ ОЧИСТКИ  
ПОВЕРХНОСТИ С ИСПОЛЬЗОВАНИЕМ ЖИДКОСТЕЙ ИЛИ ПАРА

(IEC 60335-2-54:2008, IDT)

Издание официальное



Москва  
Стандартинформ  
2015

## Предисловие

Цели, основные принципы и основной порядок проведения работ по межгосударственной стандартизации установлены ГОСТ 1.0–92 «Межгосударственная система стандартизации. Основные положения» и ГОСТ 1.2–2009 «Межгосударственная система стандартизации. Стандарты межгосударственные, правила и рекомендации по межгосударственной стандартизации. Правила разработки, принятия, применения, обновления и отмены»

### Сведения о стандарте

1 ПОДГОТОВЛЕН Обществом с ограниченной ответственностью «МП Сертификационная лаборатория бытовой электротехники ТЕСТБЭТ» (ООО «ТЕСТБЭТ» в рамках Технического комитета по стандартизации ТК 19 «Электрические приборы бытового назначения»

2 ВНЕСЕН Федеральным агентством по техническому регулированию и метрологии

3 ПРИНЯТ Межгосударственным советом по стандартизации, метрологии и сертификации (протокол от 30 июля 2014 г. № 68-П)

За принятие проголосовали:

Краткое наименование страны по МК (ISO 3166) 004–97	Код страны по МК (ISO 3166) 004–97	Сокращенное наименование национального органа по стандартизации
Армения	AM	Минэкономики Республики Армения
Беларусь	BY	Госстандарт Республики Беларусь
Киргизия	KG	Кыргызстандарт
Молдова	MD	Молдова-Стандарт
Россия	RU	Росстандарт
Таджикистан	TJ	Таджикстандарт

4 Приказом Федерального агентства по техническому регулированию и метрологии от 27 октября 2014 г. № 1442-ст межгосударственный стандарт ГОСТ IEC 60335-2-54–2014 введен в действие в качестве национального стандарта Российской Федерации с 1 января 2016 г.

5 Настоящий стандарт идентичен международному стандарту IEC 60335-2-54:2008 Household and similar electrical appliances — Safety — Part 2-54. Particular requirements for surface-cleaning appliances for household use employing liquids or steam (Бытовые и аналогичные электрические приборы. Безопасность. Часть 2-54. Частные требования к бытовым приборам для очистки поверхности с использованием жидкостей или пара), издание 4.0.

Международный стандарт разработан Международной электротехнической комиссией (IEC).

Перевод с английского языка (en).

Официальные экземпляры международного стандарта, на основе которого подготовлен настоящий межгосударственный стандарт, имеются в Федеральном агентстве по техническому регулированию и метрологии.

Степень соответствия — идентичная (IDT).

Наименование настоящего стандарта изменено относительно наименования международного стандарта в связи с особенностями построения межгосударственной системы стандартизации.

6 ВЗАМЕН ГОСТ IEC 60335-2-54–2012

*Информация об изменениях к настоящему стандарту публикуется в ежегодном информационном указателе «Национальные стандарты», а текст изменений и поправок — в ежемесячном информационном указателе «Национальные стандарты». В случае пересмотра (замены) или отмены настоящего стандарта соответствующее уведомление будет опубликовано в ежемесячном информационном указателе «Национальные стандарты». Соответствующая информация, уведомление и тексты размещаются также в информационной системе общего пользования — на официальном сайте Федерального агентства по техническому регулированию и метрологии в сети Интернет*

© Стандартинформ, 2015

В Российской Федерации настоящий стандарт не может быть полностью или частично воспроизведен, тиражирован и распространен в качестве официального издания без разрешения Федерального агентства по техническому регулированию и метрологии

III

## Содержание

1 Область применения .....	1
2 Нормативные ссылки .....	1
3 Термины и определения .....	2
4 Общие требования .....	2
5 Общие условия проведения испытаний .....	2
6 Классификация .....	2
7 Маркировка и инструкции .....	2
8 Защита от контакта с частями, находящимися под напряжением .....	3
9 Пуск электромеханических приборов .....	3
10 Потребляемая мощность и ток .....	3
11 Нагрев .....	3
12 Пробел .....	4
13 Ток утечки и электрическая прочность при рабочей температуре .....	4
14 Перенапряжения переходного процесса .....	4
15 Влагостойкость .....	4
16 Ток утечки и электрическая прочность .....	4
17 Защита от перегрузки трансформаторов и соединенных с ними цепей .....	4
18 Износостойкость .....	5
19 Ненормальный режим работы .....	5
20 Устойчивость и механические опасности .....	5
21 Механическая прочность .....	5
22 Конструкция .....	6
23 Внутренняя проводка .....	8
24 Компоненты .....	8
25 Присоединение к источнику питания и внешние гибкие шнуры .....	8
26 Зажимы для внешних проводов .....	8
27 Средства для заземления .....	8
28 Винты и соединения .....	8
29 Зазоры, пути утечки и сплошная изоляция .....	8
30 Теплостойкость и огнестойкость .....	8
31 Стойкость к коррозии .....	8
32 Радиация, токсичность и подобные опасности .....	9
Приложения .....	11
Библиография .....	12

## Введение

В соответствии с соглашением по техническим барьерам в торговле Всемирной торговой организации (Соглашение по ТБТ ВТО) применение международных стандартов — одно из важных условий, обеспечивающих устранение технических барьеров в торговле.

Применение международных стандартов осуществляется путем принятия международных стандартов в качестве региональных или национальных стандартов.

С целью обеспечения взаимопонимания национальных органов по стандартизации в части применения международного стандарта Международной электротехнической комиссии (IEC) подготовлен ГОСТ IEC 60335-2-54—2014 «Безопасность бытовых и аналогичных электрических приборов. Часть 2-54. Частные требования к бытовым приборам для очистки поверхности с использованием жидкостей или пара».

Настоящий стандарт относится к группе стандартов, регламентирующих требования безопасности бытовых и аналогичных электрических приборов, состоящей из части 1 (ГОСТ МЭК 60335-1:2008 — общие требования безопасности приборов), а также частей, устанавливающих частные требования к конкретным видам приборов.

Настоящий стандарт применяют совместно с ГОСТ МЭК 60335-1:2008.

Требования к методам испытаний выделены курсивом.

Термины, применяемые в настоящем стандарте, выделены полужирным шрифтом.





## Безопасность бытовых и аналогичных электрических приборов

## Часть 2-54

ЧАСТНЫЕ ТРЕБОВАНИЯ К БЫТОВЫМ ПРИБОРАМ ДЛЯ ОЧИСТКИ ПОВЕРХНОСТИ  
С ИСПОЛЬЗОВАНИЕМ ЖИДКОСТЕЙ ИЛИ ПАРА

Safety of household and similar electrical appliances.

Part 2-54. Particular requirements for surface-cleaning appliances for household use employing liquids or steam

Дата введения — 2016—01—01

## 1 Область применения

Этот раздел части 1 заменен следующим.

Настоящий стандарт устанавливает требования безопасности электрических бытовых приборов для очистки поверхностей, например окон, стен, незаполненных плавательных бассейнов с использованием жидких чистящих средств или пара, с **номинальным напряжением** не более 250 В. Стандарт также распространяется на устройства для удаления обоев.

### Примечания

101 Приборы могут включать в себя нагревательные элементы или средства для создания давления в емкости с жидкостью.

Насколько это возможно, настоящий стандарт устанавливает основные виды опасностей приборов, с которыми люди сталкиваются внутри и вне дома. Однако в целом настоящий стандарт не учитывает:

- людей (включая детей), чьи физические, сенсорные или психические возможности; или недостаток опыта и знаний не допускают безопасное использование ими прибора без стороннего надзора или инструктажа;

- детей, играющих с прибором.

102 Следует обратить внимание на то, что:

- для приборов, предназначенных для использования в транспортных средствах или на борту судов или самолетов, могут быть необходимы дополнительные требования;

- во многих странах дополнительные требования определяют национальные органы здравоохранения, национальные органы, отвечающие за охрану труда, и подобные органы.

103 Настоящий стандарт не распространяется:

- на полотеры и машины для влажной уборки полов (IEC 60335-2-10);

- на приборы для очистки, которые зафиксированы в строении на постоянной основе;

- на приборы для очистки, входящие в область применения IEC 60335-2-79, например, которые имеют: давление, превышающее 2,5 МПа;

емкость под давлением вместимостью более 5 л;

произведение давления в мегапаскалях и вместимости контейнера в литрах, превышающий 5;

температуру жидкости, превышающую 160 °С;

**номинальную потребляемую мощность**, превышающую 3500 Вт;

- на приборы для очистки, предназначенные для коммерческого или промышленного использования;

- на приборы, предназначенные для использования в местах, где существуют особые условия, например нахождение в коррозионной или взрывоопасной атмосфере (пыли, пара или газа);

- на отпариватели тканей (IEC 60335-2-85).

## 2 Нормативные ссылки

Этот раздел части 1 применяют, за исключением следующего.

Дополнение

ISO 6344-2:1998 Coated abrasives — Grain size analysis — Part 2: Determination of grain size distribution of macrogrits P12 to P220 (Шлифовальный материал с покрытием. Гранулометрический анализ. Часть 2. Определение гранулометрического состава микрочерен от P 12 до P 220)

### 3 Термины и определения

Этот раздел части 1 применяют, за исключением следующего.

#### 3.1.9 Замена

**нормальная работа** (normal operation): Работа прибора при самых неблагоприятных условиях, указанных в инструкциях

Очищающую головку прижимают с силой 30 Н к вертикальной панели из обычного стекла и передвигают вверх и вниз на расстояние 1 м с частотой 15 циклов в минуту. Пленка воды должна сохраняться на панели из стекла путем непрерывной подачи воды температурой  $(20 \pm 5) ^\circ\text{C}$ .

Для паровых очистителей и устройств для удаления обоев вместо стекла используют лист из нержавеющей стали без дополнительного увлажнения. Однако, если сопло для пара не предназначено для прижима к поверхности, прибор должен работать с соплом, направленным в открытое пространство вниз под углом приблизительно  $45^\circ$ .

**3.101 прибор, работающий под давлением** (pressurized appliance): Прибор, в котором пар образуется в бойлере под давлением, превышающим 50 кПа, и в котором давление не опускается до уровня атмосферного давления, когда пар не подается.

*Примечание* — Бойлер может быть встроен в прибор или присоединен к прибору с помощью шланга.

### 4 Общие требования

Этот раздел части 1 применяют.

### 5 Общие условия проведения испытаний

Этот раздел части 1 применяют, за исключением следующего.

#### 5.2 Дополнение

*Новый шланг должен быть использован для каждого из испытаний по 21.101–21.105.*

**5.101 Приборы с нагревательными элементами следует испытывать как нагревательные приборы, даже если они имеют двигатели.**

### 6 Классификация

Этот раздел части 1 применяют, за исключением следующего.

#### 6.1 Изменение

**Приборы должны быть классов I, II или III.**

#### 6.2 Дополнение

**Ручные приборы классов I и II, распыляющие жидкости, должны иметь степень защиты не ниже IPX7. Прочие приборы должны иметь степень защиты не ниже IPX4. Приборы класса III, напряжением не превышающим 24 В, могут иметь степень защиты IPX0.**

### 7 Маркировка и инструкции

Этот раздел части 1 применяют, за исключением следующего.

#### 7.1 Изменение

**Приборы должны иметь маркировку номинальной потребляемой мощности в ваттах.**

#### Дополнение

Приборы, предназначенные для присоединения к водопроводной сети, должны иметь маркировку максимально допустимого давления воды в мегапаскалях.



Паровые очистители, устройства для удаления обоев и приборы, распыляющие жидкости при температуре свыше 50 °С, должны иметь маркировку символа IEC 60417-5597 (2002-10) или следующим:

**ПРЕДУПРЕЖДЕНИЕ!** Опасность ожога.

**Примечания**

101 Данный символ является предупреждающим знаком, и применяют правила по ISO 3864-1.

Выводы прибора для вспомогательного оборудования должны иметь маркировку максимальной нагрузки в ваттах.

102 Эта маркировка может находиться на приборе вблизи приборного ввода.

Сумма **номинальной потребляемой мощности** и максимальной нагрузки на вывод прибора должна быть также маркирована на приборе.

7.6 Дополнение



— пар [символ IEC 60417-5597 (2002-10)]

7.12 Дополнение

Инструкции должны указывать, что жидкость или пар нельзя направлять на оборудование, содержащее электрические компоненты, например во внутреннее пространство жарочных шкафов.

Для **приборов, работающих под давлением**, инструкция должна указывать, что заправочное отверстие нельзя открывать во время работы. Должны быть приведены инструкции по безопасному наполнению емкости для воды.

Инструкция должна указывать, что прибор должен быть отключен от сети после использования и перед проведением **обслуживания пользователем** прибора.

Инструкция для приборов, предназначенных для очистки плавательных бассейнов, должна включать в себя следующее:

«Не использовать в плавательных бассейнах, содержащих воду»

Если использован символ IEC 60417-5597 (2002-10), его значение должно быть объяснено.

## 8 Защита от контакта с частями, находящимися под напряжением

Этот раздел части 1 применяют.

## 9 Пуск электромеханических приборов

Этот раздел части 1 не применяют.

## 10 Потребляемая мощность и ток

Этот раздел части 1 применяют.

## 11 Нагрев

Этот раздел части 1 применяют, за исключением следующего.

11.4 Дополнение

*Если ограничения превышения температуры превышены в приборах, включающих в себя двигатели, трансформаторы или электронные схемы, а потребляемая мощность ниже, чем номинальная потребляемая мощность, испытание повторяют при напряжении 1,06 номинального напряжения.*

11.7 Замена

*Приборы работают до наступления установившегося состояния.*

**Примечание 101** — Воду добавляют по необходимости для поддержания распыления жидкости или пара.

*Приборы, вырабатывающие пар, работают также без распыления пара.*

Приборы со встроенной автоматической катушкой для шнура работают со шнуром, размотанным на одну треть от общей длины в течение 30 мин, после чего шнур разматывают полностью.

#### 11.8 Дополнение

Превышения температуры **доступных поверхностей** шлангов, подающих пар к частям, которые удерживают руками, должны соответствовать ограничениям превышения температуры для ручек, которые держат в руках в течение короткого времени при обычном использовании. Однако, если неметаллический шланг покрыт текстильным материалом, превышение температуры поверхности текстильного материала должно быть не более 80 К.

Ограничения превышения температуры двигателей, трансформаторов и компонентов **электронных схем**, включая части, на которые они непосредственно влияют, могут быть превышены, когда прибор работает при **1,15 номинальной потребляемой мощности**.

Примечание 101 — Давление в приборах, работающих под давлением, должно быть измерено таким образом, чтобы испытание по 22.7 могло быть выполнено.

## 12 Пробел

## 13 Ток утечки и электрическая прочность при рабочей температуре

Этот раздел части 1 применяют.

## 14 Перенапряжения переходного процесса

Этот раздел части 1 применяют.

## 15 Влагостойкость

Этот раздел части 1 применяют, за исключением следующего.

### 15.1.1 Дополнение

Части распыляющих жидкости приборов, которые удерживают в руках при нормальном использовании и которые имеют электрические компоненты, подлежат испытанию, указанному для приборов IPX7, если только они не являются **конструкцией класса III** с напряжением, не превышающим 24 В.

### 15.2 Дополнение

Емкости для жидкости заполняют водой, содержащей приблизительно 1 % NaCl. Если емкость является частью, которую удерживают рукой, такая часть должна быть помещена в самое невыгодное положение. Прочие части, имеющие емкости, располагают на горизонтальной поверхности и переворачивают в самое неблагоприятное устойчивое положение. Через 5 мин части возвращают в свое нормальное положение.

Примечание 101 — Данное испытание не проводят на частях, классифицированных как IPX7.

## 16 Ток утечки и электрическая прочность

Этот раздел части 1 применяют, за исключением следующего.

### 16.3 Дополнение

Токонесущие шланги, кроме мест, где расположены электрические соединения, погружают на 1 ч в воду температурой  $(20 \pm 5) ^\circ\text{C}$ , содержащую приблизительно 1% NaCl. Пока шланг погружен, подают напряжение 2000 В в течение 5 мин между каждым проводником и всеми другими проводниками, соединенными вместе. Затем подают напряжение 3000 В в течение 1 мин между всеми проводниками и соляным раствором.

## 17 Защита от перегрузки трансформаторов и соединенных с ними цепей

Этот раздел части 1 применяют.

## 18 Износостойкость

Этот раздел части 1 не применяют.

## 19 Ненормальный режим работы

Этот раздел части 1 применяют, за исключением следующего.

### 19.2 Дополнение

*Приборы не подключают к водопроводной сети, они работают с пустыми контейнерами.*

### 19.4 Дополнение

*Для паровых очистителей и устройств для удаления обоев любое управляющее устройство, которое ограничивает давление при испытании по разделу 11, приводят в нерабочее состояние.*

## 20 Устойчивость и механические опасности

Этот раздел части 1 применяют, за исключением следующего.

### 20.2 Дополнение

**Примечание 101** — Требование, касающееся движущихся частей, не распространяется на щетки и аналогичные устройства.

20.101 Приборы должны быть сконструированы так, чтобы случайное срабатывание было маловероятным, или они должны иметь выключатель, который автоматически возвращается в «**положение ВЫКЛ.**», когда его приводной элемент расцеплен.

*Для приборов, управляемых выключателем, который автоматически возвращается в «положение ВЫКЛ.», когда его элемент привода расцеплен, соответствие требованию проверяют осмотром.*

*Для прочих приборов соответствие требованию проверяют нажатием на выключатель цилиндрическим прутком, диаметром 40 мм и полукруглым концом. Прибор не должен включиться.*

## 21 Механическая прочность

Этот раздел части 1 применяют, за исключением следующего.

### 21.1 Дополнение

*Соответствие требованию проверяют также удерживанием:*

**ручных приборов** и **ручных частей приборов**, включающих в себя электрические компоненты, в самом неблагоприятном положении на высоте 2 м и сбрасыванием их на бетонный пол;

*приборов на теле оператора в самом неблагоприятном положении на высоте 1 м и сбрасыванием их на бетонный пол.*

*Данные испытания проводят три раза.*

21.101 Токонесущие шланги должны быть стойкими к разрушению.

*Соответствие требованию проверяют следующим испытанием.*

*Шланг помещают между двумя параллельными стальными пластинами, каждая длиной 100 мм, шириной 50 мм, при этом края длинных сторон закруглены радиусом 1 мм. Ось шланга располагают под прямым углом к длинным сторонам пластин. Пластины помещают на расстоянии приблизительно 350 мм от одного из концов шланга.*

*Стальные пластины сдавливают со скоростью (50 ± 5) мм/мин до тех пор, пока прилагаемая сила не составит 1,5 кН. Затем нагрузку снимают и проводят испытание на электрическую прочность по 16.3 между соединенными вместе проводниками и соляным раствором.*

21.102 Токонесущие шланги должны быть стойкими к истиранию.

*Соответствие требованию проверяют следующим испытанием.*

*Один конец шланга прикрепляют к соединительному стержню кривошипного механизма, изображенного на рисунке 101. Кривошип вращается со скоростью 30 об/мин, в результате чего конец шланга перемещается в горизонтальной плоскости возвратно-поступательно на расстояние 300 мм.*



Шланг опирается на вращающийся гладкий ролик, вокруг которого движется абразивная лента со скоростью 0,1 м/мин. Абразивом является корунд с размером зерна P100, как указано в ISO 6344-2. На другом конце шланга подвешивают груз массой 1 кг, который удерживает шланг от вращения. В самом нижнем положении груз находится на максимальном расстоянии 600 мм от центра ролика.

Испытание проводят в течение 100 оборотов кривошипа.

После испытания **основная изоляция** не должна оголиться, и затем проводят испытание на электрическую прочность по 16.3 между соединенными вместе проводниками и соляным раствором.

21.103 Токонесущие шланги должны быть стойкими к перегибу.

Соответствие требованию проверяют следующим испытанием.

Конец шланга, предназначенный для присоединения к **чистящей головке, использующей отдельный привод**, прикрепляют к качающемуся рычагу испытательного оборудования, изображенного на рисунке 102. Расстояние между осью качания рычага и точкой, в которой шланг входит в жесткую часть крепления на рычаге, составляет  $(300 \pm 5)$  мм. Рычаг может быть поднят от горизонтального положения на угол  $40^\circ \pm 1^\circ$ . Груз массой 5 кг подвешивают на другом конце шланга или в удобной точке на шланге таким образом, чтобы при нахождении рычага в горизонтальном положении груз был на опоре, а натяжения шланга не было.

Примечание 1 — Во время испытания может возникнуть необходимость пере-местить груз.

Груз скользит по наклонной плоскости так, чтобы максимальное отклонение шланга составляло  $3^\circ$ . Рычаг поднимают и опускают с помощью кривошипа, который вращается со скоростью  $(10 \pm 1)$  об/мин.

Испытание проводят в течение 1250 оборотов кривошипа, после чего закрепленный конец шланга переворачивают на  $90^\circ$  и испытание продолжают в течение дальнейших 1250 оборотов. Испытание повторяют в каждом из двух других положений шланга, повернутого на  $90^\circ$ .

Примечание 2 — Если шланг разрушается до 5000 оборотов кривошипа, изгибание прекращают.

После испытания шланг должен выдержать испытание на электрическую прочность по 16.3.

21.104 Токонесущие шланги должны быть стойкими к скручиванию.

Соответствие требованию проверяют следующим испытанием.

Один конец шланга удерживают в горизонтальном положении, при этом оставшуюся часть шланга свободно подвешивают. Этот конец циклично подвергают вращению, каждый цикл состоит из пяти поворотов в одном направлении и пяти поворотов в противоположном направлении при скорости 10 об/мин.

Испытание проводят в течение 1000 циклов.

После испытания шланг должен выдержать испытание на электрическую прочность по 16.3, и он не должен быть поврежден до такой степени, чтобы нарушилось соответствие настоящему стандарту.

21.105 Токонесущие шланги должны быть стойкими к низким температурам.

Соответствие требованию проверяют следующим испытанием.

Шланг длиной 600 мм изгибают, как показано на рисунке 103, и концы шланга соединяют вместе на длину 25 мм. Шланг затем помещают на 2 ч в холодильный шкаф температурой минус  $(15 \pm 2)^\circ\text{C}$ . Немедленно после извлечения шланга из холодильного шкафа его изгибают три раза, как показано на рисунке 104, с частотой один изгиб в секунду.

Испытание проводят три раза.

Не должно быть трещин или разломов на шланге, и он должен выдерживать испытание на электрическую прочность по 16.3.

Примечание — Обесцвечивание шланга игнорируется.

## 22 Конструкция

Этот раздел части 1 применяют, за исключением следующего.

### 22.6 Дополнение

Дренажные отверстия должны быть не менее 5 мм в диаметре или площадью  $20\text{ мм}^2$  и шириной не менее 3 мм.

## 22.7 Замена

**Приборы, работающие под давлением**, должны иметь достаточные защитные средства для предотвращения риска избыточного давления.

Если струи пара или жидкостей выпускаются через **защитные устройства**, электрическая изоляция не должна подвергаться воздействию, а пользователь не должен подвергаться опасности.

*Соответствие требованию проверяют осмотром и следующими испытаниями.*

*Измеряют максимальное давление, возникающее при испытании по разделу 11. Все устройства регулирования давления, которые срабатывают во время испытания, приводят в нерабочее состояние и давление измеряют заново. Давление не должно превысить трехкратного давления, измеренного при испытании по разделу 11. Любое **защитное устройство**, ограничивающее давление, затем приводят в нерабочее состояние и давление в бойлере гидравлически повышают до пятикратного давления, измеренного первоначально, или до двухкратного давления, измеренного с нерабочим устройством регулирования давления, в зависимости от того, что больше. Давление следует поддерживать в течение 60 с. Не должно быть никаких утечек из бойлера.*

*Паровые очистители, имеющие шланги и оснащенные устройством регулирования подачи пара, работают в соответствии с указаниями раздела 11, но со всеми устройствами регулирования давления, которые работали при испытании по разделу 11, приведенными в нерабочее состояние. Сопло для пара блокируют и устройство, регулирующее подачу пара, открывают. Не должно быть утечек из шланга, за исключением преднамеренно слабого места в пределах кожуха бойлера. Если это происходит, испытание повторяют на другом приборе, и утечка должна произойти тем же образом.*

*Сопло для пара в проточных паровых очистителях блокируют и давление в емкости для воды гидравлически поднимают до срабатывания **защитного устройства** ограничения давления. Давление не должно превышать трехкратного давления, измеренного при испытании по разделу 11. Выпуск **защитного устройства** затем блокируют и давление затем поднимают до двухкратного предыдущего значения. Давление поддерживают в течение 60 с. Из емкости не должно быть утечек.*

**Примечание 101** — Проточный паровой очиститель — это прибор, в котором малое количество воды нагнетается из емкости для воды, и пар производится, когда вода соприкасается с нагретой поверхностью паровой камеры. Емкость для воды и паровая камера находятся при атмосферном давлении.

22.101 Вращающиеся части должны быть защищены от ослабления.

*Соответствие требованию проверяют осмотром.*

**Примечание** — Требование может быть выполнено за счет использования резьбы, противоположной вращению.

22.102 **Приборы, работающие под давлением** должны быть сконструированы таким образом, чтобы не происходили выплескивание воды или случайный выброс пара или горячей воды, что могло бы представлять опасность для пользователя тогда, когда прибор используют в соответствии с инструкцией. Выпуск пара должен быть прекращен, когда приводной элемент выключателя отпущен.

При удалении колпачка заливного отверстия котла давление должно уменьшаться управляемым способом до того, как колпачок будет полностью удален, чтобы избежать выброса струи пара или горячей воды, представляющих опасность для пользователя.

*Соответствие требованию проверяют осмотром при испытании по разделу 11 и удалением колпачка заливного отверстия в конце испытания.*

22.103 **Защитные устройства** по ограничению давления, которые срабатывают при испытаниях по 19.4 и 22.7, должны иметь входное отверстие диаметром не менее 5 мм или площадью 20 мм<sup>2</sup> с шириной не менее 4 мм. Площадь отверстия на выходе не должна быть менее площади отверстия на входе.

**Примечание** — Требование не применяют к проточным паровым очистителям.

*Соответствие требованию проверяют измерением.*

22.104 Для приборов, имеющих более одного бойлера, соединенных вместе, каждый бойлер, снабженный нагревательным элементом, должен иметь **защитное устройство** ограничения давления.



*Соответствие требованию проверяют испытанием по 22.7 после блокировки соединения между бойлерами.*

## 23 Внутренняя проводка

Этот раздел части 1 применяют.

## 24 Компоненты

Этот раздел части 1 применяют, за исключением следующего.

24.101 **Защитные устройства**, встроенные в приборы для обеспечения соответствия с 19.4, должны быть без самовозврата и доступны только с применением **инструмента**.

*Соответствие требованию проверяют осмотром.*

## 25 Присоединение к источнику питания и внешние гибкие шнуры

Этот раздел части 1 применяют, за исключением следующего.

### 25.5 Дополнение

**Крепление типа X** не допустимо для приборов, классифицированных как IPX7.

### 25.23 Дополнение

Проводники в гибком шланге должны иметь изоляцию и оболочку толщиной, эквивалентной указанной для шнура  $2,00 \times 0,75 \text{ мм}^2$ , имеющего кодовое обозначение 60227 IEC 53.

*Примечание 101* — Проводники могут быть из стальной проволоки с медным покрытием.

## 26 Зажимы для внешних проводов

Этот раздел части 1 применяют.

## 27 Средства для заземления

Этот раздел части 1 применяют.

## 28 Винты и соединения

Этот раздел части 1 применяют.

## 29 Зазоры, пути утечки и сплошная изоляция

Этот раздел части 1 применяют, за исключением следующего.

### 29.2 Дополнение

Микросреда должна равняться степени загрязнения 3, если изоляция не скрыта или не расположена таким образом, что она вряд ли подвергнется загрязнению при нормальном использовании прибора.

## 30 Теплостойкость и огнестойкость

Этот раздел части 1 применяют, за исключением следующего.

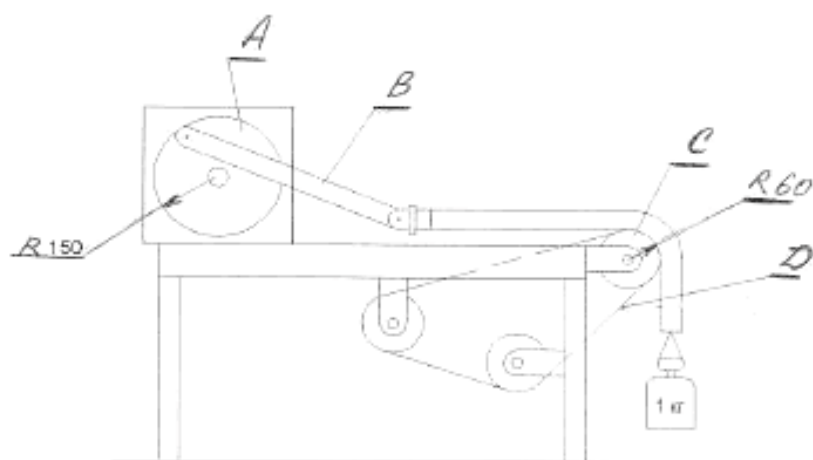
30.2.3 Не применяют.

## 31 Стойкость к коррозии

Этот раздел части 1 применяют.

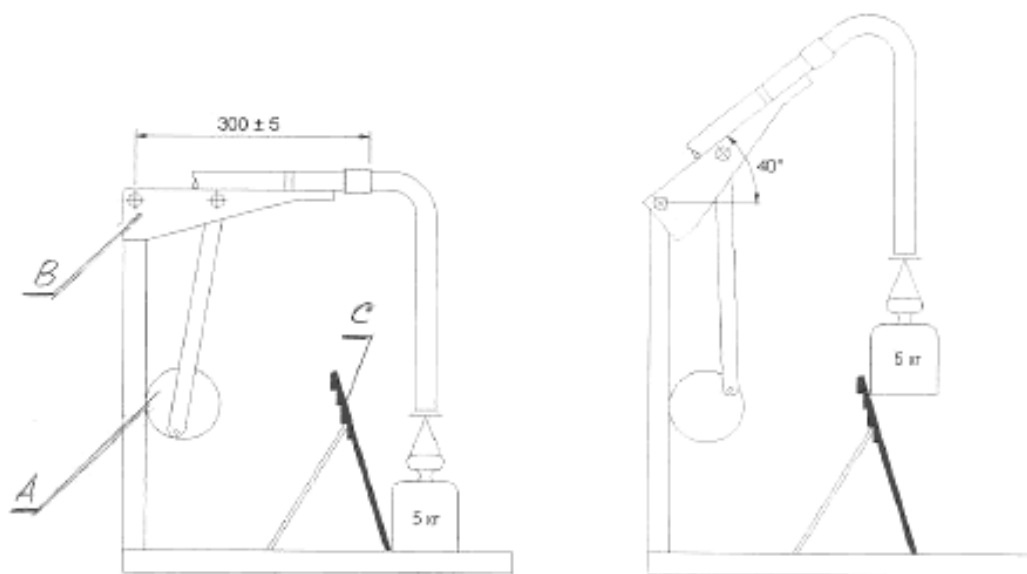
## 32 Радиация, токсичность и подобные опасности

Этот раздел части 1 применяют.



*A* — кривошипный механизм; *B* — соединительная тяга; *C* — ролик; *D* — абразивная лента

Рисунок 101 — Аппарат для испытания токонесущих шлангов на истирание



Нижнее положение кривошипа

Поднятое положение кривошипа

*A* — кривошипный механизм; *B* — рычаг; *C* — наклонная плоскость

Рисунок 102 — Аппарат для испытания токонесущих шлангов на перегиб

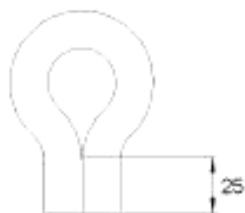


Рисунок 103 — Конфигурация шланга для его замораживания

Промежуточное положение



Положение шланга в начале и конце каждого изгиба

Рисунок 104 — Положения изгиба для шланга после извлечения из морозильного шкафа

Приложения

Приложения части 1 применяют.

## Библиография

Библиографию части 1 применяют, за исключением следующего.

### Дополнения

- IEC 60335-2-10:2008 Household and similar electrical appliances — Safety — Part 2-10: Particular requirements for floor treatment machines and wet scrubbing machines (Приборы электрические бытового и аналогичного назначения. Безопасность. Часть 2-10. Частные требования к полотерам и машинам для влажной уборки полов)
- IEC 60335-2-79:2012 Household and similar electrical appliances — Safety — Part 2-79: Particular requirements for high pressure cleaners and steam cleaners (Приборы электрические бытового и аналогичного назначения. Безопасность. Часть 2-79: Частные требования к очистителям высокого давления и пароочистителям)
- IEC 60335-2-85:2008 Household and similar electrical appliances — Safety — Part 2-85: Particular requirements for fabric steamers (Приборы электрические бытового и аналогичного назначения. Безопасность. Часть 2-85. Частные требования к электроаппаратам для запарки тканей)
- ISO 3864-1:2011 Graphical symbols — Safety colours and safety signs — Part 1: Design principles for safety signs and safety markings (Символы графические. Цвета и знаки безопасности. Часть 1. Принципы проектирования для знаков и маркировки безопасности)
- ISO 13732-1:2006 Ergonomics of the thermal environment — Methods for the assessment of human responses to contact with surfaces — Part 1: Hot surfaces (Эргономика термальной среды. Методы оценки реакции человека при контакте с поверхностями. Часть 1. Горячие поверхности)



---

УДК 62-776:006.354

МКС 97.180  
13.120

E75

IDT

Ключевые слова: приборы для очистки поверхностей, устройства для удаления обоев, требования безопасности, методы испытаний

---

Подписано в печать 03.03.2015. Формат 60x84¼.  
Усл. печ. л.2,33. Тираж 31 экз. Зак. 1027

Подготовлено на основе электронной версии, предоставленной разработчиком стандарта

---

ФГУП «СТАНДАРТИНФОРМ»,  
123995 Москва, Гранатный пер., 4.  
[www.gostinfo.ru](http://www.gostinfo.ru) [info@gostinfo.ru](mailto:info@gostinfo.ru)