
ФЕДЕРАЛЬНОЕ АГЕНТСТВО
ПО ТЕХНИЧЕСКОМУ РЕГУЛИРОВАНИЮ И МЕТРОЛОГИИ



НАЦИОНАЛЬНЫЙ
СТАНДАРТ
РОССИЙСКОЙ
ФЕДЕРАЦИИ

ГОСТ Р
57992—
2017

Магистральный трубопроводный транспорт
нефти и нефтепродуктов

УСТРОЙСТВА БАЛЛАСТИРУЮЩИЕ
ЧУГУННЫЕ

Общие технические условия

Издание официальное



Москва
Стандартинформ
2018

Предисловие

1 РАЗРАБОТАН Обществом с ограниченной ответственностью «Научно-исследовательский институт трубопроводного транспорта» (ООО «НИИ Транснефть»)

2 ВНЕСЕН подкомитетом ПК 10 «Строительство и капитальный ремонт объектов нефтяной и газовой промышленности» Технического комитета по стандартизации ТК 23 «Нефтяная и газовая промышленность»

3 УТВЕРЖДЕН И ВВЕДЕН В ДЕЙСТВИЕ Приказом Федерального агентства по техническому регулированию и метрологии от 24 ноября 2017 г. № 1828-ст

4 ВВЕДЕН ВПЕРВЫЕ

Правила применения настоящего стандарта установлены в статье 26 Федерального закона от 29 июня 2015 г. № 162-ФЗ «О стандартизации в Российской Федерации». Информация об изменениях к настоящему стандарту публикуется в ежегодном (по состоянию на 1 января текущего года) информационном указателе «Национальные стандарты», а официальный текст изменений и поправок — в ежемесячном информационном указателе «Национальные стандарты». В случае пересмотра (замены) или отмены настоящего стандарта соответствующее уведомление будет опубликовано в ближайшем выпуске ежемесячного информационного указателя «Национальные стандарты». Соответствующая информация, уведомление и тексты размещаются также в информационной системе общего пользования — на официальном сайте Федерального агентства по техническому регулированию и метрологии в сети Интернет (www.gost.ru)

© Стандартинформ, 2018

Настоящий стандарт не может быть полностью или частично воспроизведен, тиражирован и распространен в качестве официального издания без разрешения Федерального агентства по техническому регулированию и метрологии

II

Содержание

1 Область применения	1
2 Нормативные ссылки	1
3 Термины и определения	2
4 Сокращения	2
5 Классификация	3
6 Технические требования	4
6.1 Конструкция изделия	4
6.2 Сырье, материалы, покупные изделия	5
6.3 Требования к изготовлению	6
6.4 Стойкость к внешним воздействиям	7
6.5 Комплектность	7
6.6 Маркировка	8
6.7 Упаковка	8
7 Требования безопасности и охраны окружающей среды	8
8 Правила приемки, методы контроля	9
8.1 Правила приемки	9
8.2 Методы контроля	10
9 Транспортирование и хранение	11
10 Указания по эксплуатации	11
11 Гарантии изготовителя	12
Приложение А (рекомендуемое) Форма паспорта чугунных балластирующих устройств	13

Магистральный трубопроводный транспорт нефти и нефтепродуктов

УСТРОЙСТВА БАЛЛАСТИРУЮЩИЕ ЧУГУННЫЕ

Общие технические условия

Trunk pipeline transport of oil and oil products. Cast iron ballast units. General specifications

Дата введения — 2018—08—01

1 Область применения

1.1 Настоящий стандарт устанавливает характеристики чугунных балластирующих устройств (далее — ЧБУ), предназначенных для обеспечения устойчивого положения магистральных нефтепроводов и нефтепродуктопроводов (далее — трубопровод) на проектных отметках при их прокладке на подводных переходах, заболоченных или обводненных участках, основные правила осуществления и характеристики процессов их изготовления, приемки, эксплуатации.

1.2 Настоящий стандарт распространяется на ЧБУ для трубопроводов с рабочим давлением не выше 10 МПа и диаметром от 219 до 1220 мм, а также для трубопроводов диаметром 820, 1020, 1067 и 1220 мм с балластирующими устройствами, установленными поверх нанесенного на трубопровод теплоизоляционного покрытия толщиной 100 или 200 мм.

1.3 Настоящий стандарт не распространяется на ЧБУ для трубопроводов, пересекающих морские акватории.

2 Нормативные ссылки

В настоящем стандарте использованы нормативные ссылки на следующие стандарты:

ГОСТ 2.601 Единая система конструкторской документации. Эксплуатационные документы

ГОСТ 9.307 Единая система защиты от коррозии и старения. Покрытия цинковые горячие. Общие требования и методы контроля

ГОСТ 12.2.003 Система стандартов безопасности труда. Оборудование производственное. Общие требования безопасности

ГОСТ 15.309 Системы разработки и постановки продукции на производство. Испытания и приемка выпускаемой продукции. Основные положения

ГОСТ 166 (ИСО 3599) Штангенциркули. Технические условия

ГОСТ 427 Линейки измерительные металлические. Технические условия

ГОСТ 1412 Чугун с пластинчатым графитом для отливок. Марки

ГОСТ 1759.0 Болты, винты, шпильки и гайки. Технические условия

ГОСТ 7502 Рулетки измерительные металлические. Технические условия

ГОСТ 8724 (ИСО 261) Основные нормы взаимозаменяемости. Резьба метрическая. Диаметры и шаги

ГОСТ 11371 Шайбы. Технические условия

ГОСТ 13015 Изделия бетонные и железобетонные для строительства. Общие технические требования. Правила приемки, маркировки, транспортирования и хранения

ГОСТ 13682 Места под ключи гаечные. Размеры

ГОСТ 13837 Динамометры общего назначения. Технические условия

ГОСТ 15150—69 Машины, приборы и другие технические изделия. Исполнения для различных климатических районов. Категории, условия эксплуатации, хранения и транспортирования в части воздействия климатических факторов внешней среды

ГОСТ 23677 Твердомеры для металлов. Общие технические требования
ГОСТ 24297 Верификация закупленной продукции. Организация проведения и методы контроля
ГОСТ 24648 Чугун для отливок. Отбор проб и изготовление образцов для механических испытаний
ГОСТ 25706 Лупы. Типы, основные параметры. Общие технические требования
ГОСТ 26358 Отливки из чугуна. Общие технические условия
ГОСТ 26828 Изделия машиностроения и приборостроения. Маркировка
ГОСТ 27208 Отливки из чугуна. Методы механических испытаний
ГОСТ 31384 Защита бетонных и железобетонных конструкций от коррозии. Общие технические

требования

ГОСТ ISO 898-1—2014 Механические свойства крепежных изделий из углеродистых и легированных сталей. Часть 1. Болты, винты и шпильки установленных классов прочности с крупным и мелким шагом резьбы

ГОСТ Р 9.316 Единая система защиты от коррозии и старения. Покрытия термодиффузионные цинковые. Общие требования и методы контроля

ГОСТ Р 53228 Весы неавтоматического действия. Часть 1. Метрологические и технические требования. Испытания

ГОСТ Р 53464 Отливки из металлов и сплавов. Допуски размеров, массы и припуски на механическую обработку

ГОСТ Р ИСО 898-2—2013 Механические свойства крепежных изделий из углеродистых и легированных сталей. Часть 2. Гайки установленных классов прочности с крупным и мелким шагом резьбы

Примечание — При пользовании настоящим стандартом целесообразно проверить действие ссылочных стандартов в информационной системе общего пользования — на официальном сайте Федерального агентства по техническому регулированию и метрологии в сети Интернет или по ежегодному информационному указателю «Национальные стандарты», который опубликован по состоянию на 1 января текущего года, и по выпускам ежемесячного информационного указателя «Национальные стандарты» за текущий год. Если заменен ссылочный стандарт, на который дана недатированная ссылка, то рекомендуется использовать действующую версию этого стандарта с учетом всех внесенных в данную версию изменений. Если заменен ссылочный стандарт, на который дана датированная ссылка, то рекомендуется использовать версию этого стандарта с указанным выше годом утверждения (принятия). Если после утверждения настоящего стандарта в ссылочный стандарт, на который дана датированная ссылка, внесено изменение, затрагивающее положение, на которое дана ссылка, то это положение рекомендуется применять без учета данного изменения. Если ссылочный стандарт отменен без замены, то положение, в котором дана ссылка на него, рекомендуется принять в части, не затрагивающей эту ссылку.

3 Термины и определения

В настоящем стандарте применены следующие термины с соответствующими определениями:

3.1 балластирующее устройство: Конструкция, предназначенная для размещения на трубопроводе с целью увеличения его веса для обеспечения устойчивого положения трубопровода на проектных отметках при его прокладке на подводных переходах, заболоченных или обводненных участках.

3.2 партия: Совокупность изделий одного вида, последовательно изготовленных по одной технологии из материалов и комплектующих одного вида, оформленная сопроводительными документами в установленном порядке.

3.3 строповка: Технологическая операция соединения груза с подъемным сооружением, выполняемая в процессе подъема и перемещения груза.

3.4 футеровка: Дополнительное покрытие, монтируемое на трубопровод и предназначенное для защиты изоляционного покрытия трубопровода от возможных механических повреждений.

3.5 чугунное балластирующее устройство; ЧБУ: Балластирующее устройство, состоящее из двух полугрузов в форме полуколец, выполненных из чугуна и закрепляемых на трубопроводе с помощью крепежных изделий.

4 Сокращения

В настоящем стандарте применены следующие сокращения:

ПМИ — программа и методика испытаний;

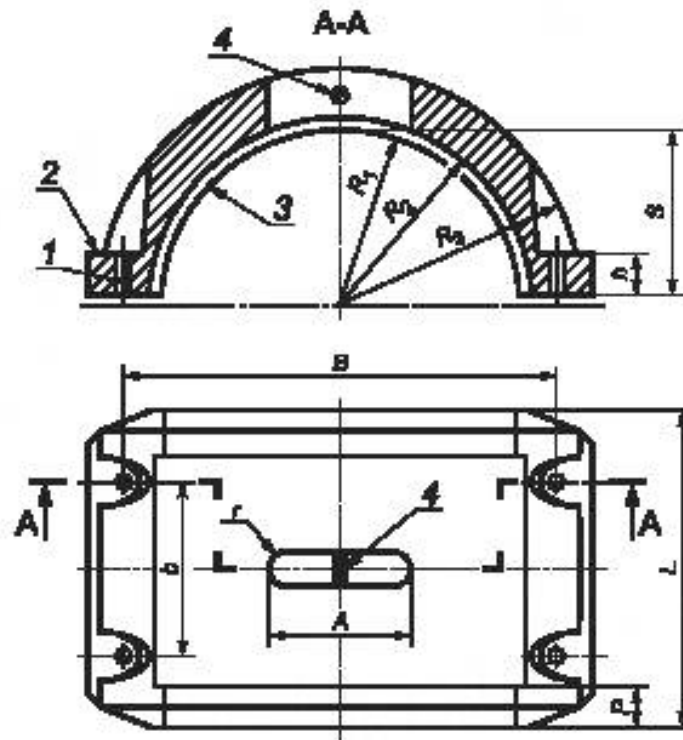
РЭ — руководство по эксплуатации;

ЧБУ — чугунное балластирующее устройство.

5 Классификация

5.1 ЧБУ применяют для балластировки трубопроводов диаметром 219, 273, 325, 377, 426, 530, 720, 820, 1020, 1067, 1220 мм, а также трубопроводов диаметром 820, 1020, 1067, 1220 мм с нанесенным на них теплоизоляционным покрытием толщиной 100 или 200 мм.

5.2 Общий вид полугруза ЧБУ приведен на рисунке 1.



1 — отверстие для установки крепежных изделий; 2 — опорные поверхности под крепежные изделия;
3 — опорный пояс; 4 — монтажная перемычка

Рисунок 1 — Общий вид полугруза ЧБУ

5.3 Масса и длина ЧБУ, применяемых для балластировки трубопроводов без теплоизоляции и с теплоизоляцией, приведены в таблице 1.

Таблица 1 — Масса и длина чугунных балластирующих устройств

Наружный диаметр трубопровода, мм	Масса полугруза, кг	Масса двух полугрузов, кг	Длина полугрузов L , мм
219	75	150	400
273	100	200	450
325	125	250	500
377	150	300	550
426	175	350	550
530	250	500	550
630	250	500	550
720	550	1100	950
820	550	1100	900
1020	550	1100	800

Окончание таблицы 1

Наружный диаметр трубопровода, мм	Масса полугруза, кг	Масса двух полугрузов, кг	Длина полугрузов L, мм
1067	550	1100	800
1220	1000	2000	950
1267	1000	2000	950
1420	1100	2200	750
1467	1100	2200	750
1620	1600	3200	950

Примечание — Длина L показана на рисунке 1.

5.4 По согласованию с заказчиком допускается изготовление и поставка ЧБУ, отдельные размеры, конструктивные решения и технические требования к которым могут отличаться от приведенных в разделах 5 и 6.

5.5 Пример условного обозначения ЧБУ

Полугруз чугуна балластирующего устройства кольцевого типа для труб с наружным диаметром 1220 мм, массой 1000 кг (1,00 т), изготовленный из серого чугуна марки СЧ15 по ГОСТ Р (номер настоящего ГОСТ):

ЧБУ 1220-1,00-СЧ15 ГОСТ Р _____.

5.6 Пример условного обозначения ЧБУ

Полугруз чугуна балластирующего устройства кольцевого типа для труб диаметром 720 мм в теплоизоляции, толщиной 100 мм (наружный диаметр 920 мм), массой 750 кг (0,75 т), изготовленный из серого чугуна марки СЧ20 по документации, согласованной заказчиком (шифр документации), с соблюдением требований ГОСТ Р (номер настоящего ГОСТ):

ЧБУ 920-0,75-СЧ20 СТТ _____ ГОСТ Р _____
шифр документации

Примечание — Масса ЧБУ в условном обозначении указана в тоннах, округленно, с шагом 0,01 т (1 т = 1000 кг).

6 Технические требования

6.1 Конструкция изделия

6.1.1 ЧБУ состоит из двух чугунных полугрузов, имеющих форму полуколец, и крепежных изделий для соединения полугрузов при сборке на трубопроводе. В центральной части наружной поверхности полугрузов располагается монтажная перемычка для производства погрузочно-разгрузочных и монтажных работ. На боковых поверхностях полугрузов располагаются специальные выемки, в которых находятся площадки со сквозными отверстиями для установки крепежных изделий при монтаже ЧБУ на трубопровод. На внутренней поверхности полугрузов выполняют два опорных пояса, предназначенных для опирания полугрузов на трубопровод, защищенный футеровкой.

6.1.2 Опорные пояса ЧБУ:

- количество опорных поясов — 2 шт.;
- положение опорных поясов по длине полугрузов — по торцам ЧБУ (рисунок 1);
- размерные требования к опорным поясам приведены в таблице 2.

6.1.3 ЧБУ закрепляют на трубопроводе с помощью крепежных изделий с метрической резьбой по ГОСТ 8724. Типоразмеры крепежных изделий приведены в 6.2.

6.1.4 Опорные поверхности под крепежные изделия располагаются перпендикулярно оси отверстий и параллельно нижней плоскости полугруза. Размеры опорных поверхностей должны соответствовать ГОСТ 13682 и обеспечивать возможность применения распространенных средств затяжки резьбовых соединений (рожковых, торцовых ключей, гайковертов).

Таблица 2 — Требования к размерам ЧБУ (см. рисунок 1)

Размеры в миллиметрах

Диаметр трубопровода	A	B	b	b	L	P	r	R1	S
219	120	370	200	15	400	50—120	30	150	130
273	120	424	220	15	450	50—120	30	177	157
325	120	476	250	15	500	50—120	30	203	183
377	120	530	270	15	550	50—120	30	230	208
426	180	580	270	15	550	50—120	40	255	232
530	180	706	270	35	550	50—120	40	310	280
630	180	806	270	35	550	100—150	40	360	330
720	180	896	470	35	950	100—150	40	405	375
820	270	996	450	35	900	100—150	50	455	430
1020	270	1196	400	35	800	100—150	50	555	525
1067	270	1246	400	35	800	100—150	50	580	548
1220	270	1396	470	60	950	100—150	50	655	620
1267	270	1446	470	60	950	100—150	50	680	643
1420	270	1620	370	60	750	100—150	50	755	720
1467	270	1670	370	60	750	100—150	50	780	743
1620	270	1820	470	60	950	100—150	50	855	820

Вычисляемые размеры (рисунок 1):
 $R2 = R1 + 10$.
 $R3$ определяется конструктивно из условия обеспечения необходимой массы ЧБУ.
 Внутренние радиусы $R1$ по опорным поясам полугрузов определены с учетом установки ЧБУ на трубопроводах, защищенные футеровкой, толщиной (30 ± 2) мм.

6.1.5 Основные размеры ЧБУ (см. рисунок 1) приведены в таблице 2.

6.1.6 Опорные поверхности узлов крепления — плоские, без подутости и складчатости, шпильки (болты) должны свободно проходить в отверстия.

6.1.7 Монтажная перемычка размещена в проеме в центральной части ЧБУ. Размеры проема должны обеспечивать безопасность работ при погрузке, разгрузке и монтаже балластирующих устройств с применением распространенных средств строповки. Расчетный коэффициент запаса прочности монтажных перемычек по пределу текучести — не менее 3.

6.1.8 Точность массы ЧБУ — $\pm 3\%$ относительно значений, указанных в таблице 1.

6.2 Сырье, материалы, покупные изделия

6.2.1 Для изготовления ЧБУ применяют сырье, материалы и покупные изделия, имеющие сертификаты, подтверждающие их соответствие требованиям действующих стандартов, ТУ на эти материалы и изделия.

6.2.2 Полурузы ЧБУ изготавливают из серого чугуна марок СЧ10, СЧ15, СЧ20, СЧ25 по ГОСТ 1412. Допускается применение других видов чугуна с временным сопротивлением при растяжении не менее 100 МПа. Полурузы ЧБУ в партии изготавливают из чугуна одной марки.

6.2.3 Монтажную перемычку изготавливают из горячекатаной гладкой арматурной стали марки 09Г2С. Допускается применение другой стали, имеющей аналогичные или более высокие характеристики прочности и холодостойкости.

6.2.4 Технические характеристики крепежных изделий, применяемых для сборки ЧБУ:

- болты (шпильки) — по ГОСТ 1759.0, механические свойства металла — класс прочности не ниже 6.8 по ГОСТ ISO 898-1—2014;
- гайки — по ГОСТ 1759.0, механические свойства металла — класс прочности не ниже 6.8 по ГОСТ Р ИСО 898-2—2013;
- шайбы — по ГОСТ 11371, исполнение — 1, класс точности — С, допускается применение квадратных шайб, изготовленных штамповкой.

6.2.5 Резьба крепежных изделий (шпилек или болтов) — метрическая по ГОСТ 8724, шаг резьбы — крупный.

6.2.6 Типоразмеры крепежных изделий, применяемых для сборки ЧБУ, указаны в таблице 3.

Таблица 3 — Типоразмеры крепежных изделий, применяемых для сборки ЧБУ

Размеры в миллиметрах

Наружный диаметр трубопровода	Диаметр резьбы и длина болта (шпильки)*	Диаметр гайки/шайбы
219	M20 × 120	M20/20
273		
325		
377		
426		
530	M20 × 130	M20/20
630		
720	M24 × 180	M24/24
820		
1020		
1067		
1220	M24 × 200	M24/24
1267		
1420	M24 × 260	M24/24
1467		
1620		
	M30 × 260	M30/30

* Длина болтов (шпилек) — не менее указанной в таблице.

6.2.7 Крепежные изделия должны иметь защитное цинковое покрытие, наносимое горячим по ГОСТ 9.307, или группы 3, наносимое термодиффузионным способом по ГОСТ Р 9.316.

6.3 Требования к изготовлению

6.3.1 Чугунные полугрузы изготавливают методом литья в соответствии с ГОСТ 26358 с точностью, обеспечивающей взаимозаменяемость полугрузов партии. Классы точности отливок ЧБУ по размерам и массе должны быть не хуже 9-0-0-9 по ГОСТ Р 53464.

6.3.2 Допуск на смещение монтажных отверстий полугрузов ЧБУ:

- а) для ЧБУ, устанавливаемых на трубопроводы с наружным диаметром не более 530 мм включ.:
 - по длине — ±2 мм,
 - ширине — ±2 мм;
- б) для ЧБУ, устанавливаемых на трубопроводы с наружным диаметром более 530 мм:
 - по длине — ±3 мм,
 - ширине — ±3 мм.

6.3.3 Не допускается наличие формовочной смеси и пригара на поверхности опорных поясов и опорных поверхностях для крепежных изделий. Заливы, наросты и литники удаляют. Места удаления заливо, наростов и литников зачищают в соответствии с чертежом отливки.

6.3.4 На ЧБУ не допускаются:

- на поверхности — раковины размером более 10 мм и глубиной более 5 мм суммарной площадью более 3 % внешней поверхности полугрузов;
- трещины;
- дефекты, выступающие над внутренней поверхностью, высотой более 5 мм;
- выломы на опорных поясах — на глубину более 7 мм в количестве более одного вылома на один полугруз для трубопроводов диаметром не более 530 мм включ. и более двух на один полугруз для трубопроводов диаметром более 530 мм;
- наличие формовочной смеси и пригара, подутости и складчатость высотой более 3 мм на опорных поясах;
- подутости и складчатость, наличие формовочной смеси и пригара на опорных поверхностях и в отверстиях под крепежные изделия.

6.3.5 Не допускаются следующие дефекты на крепежных изделиях ЧБУ:

- повреждение антикоррозийного покрытия;
- следы коррозии;
- механические повреждения, трещины, закаты;
- повреждения (выкрашивание и забой) резьбы;
- искривление болтов и шпилек.

6.4 Стойкость к внешним воздействиям

6.4.1 ЧБУ должны быть рассчитаны на нагрузки, возникающие при складировании, транспортировке, монтаже, протаскивании и укладке забалластированного трубопровода.

6.4.2 Вид климатического исполнения ЧБУ — УХЛ1 по ГОСТ 15150—69.

6.4.3 Степень агрессивного воздействия среды — слабоагрессивная в соответствии с ГОСТ 31384.

6.5 Комплектность

6.5.1 В комплект ЧБУ входят: чугунные полугрузы — 2 шт., комплект крепежных изделий.

6.5.2 Комплект крепежных изделий ЧБУ содержит: шпильки (болты) — 4 шт., гайки — 8 шт. (при использовании болтов количество гаек — 4 шт.), шайбы — 8 шт.

6.5.3 Каждая партия ЧБУ сопровождается паспортом, РЭ.

6.5.4 Паспорт оформляется по ГОСТ 2.601 и содержит следующие сведения:

- наименование ЧБУ;
- обозначение настоящего стандарта;
- условное обозначение ЧБУ;
- номер и наименование технических условий на ЧБУ;
- марка чугуна полугрузов;
- геометрические размеры, шаг резьбы, материал, механические свойства крепежных изделий;
- масса ЧБУ (масса полугрузов и масса крепежных изделий);
- товарный знак или наименование изготовителя;
- контактная информация изготовителя: почтовый адрес, телефон, адрес электронной почты (дополнительно указывают почтовый адрес, телефон, адрес электронной почты производственной площадки в случае их отличия от контактной информации изготовителя);
- момент затяжки резьбовых соединений;
- дата изготовления партии ЧБУ (месяц, год);
- номер партии;
- количество ЧБУ в партии;
- результаты приемо-сдаточных испытаний с отметкой отдела контроля качества завода-изготовителя;
- срок службы ЧБУ;
- гарантийные обязательства изготовителя.

Допускается внесение в паспорт дополнительной информации. Рекомендуемая форма паспорта ЧБУ приведена в приложении А.

6.5.5 РЭ оформляется по ГОСТ 2.601 и содержит следующие сведения:

- требования безопасности при производстве работ;
- требования к монтажу ЧБУ на трубопровод и демонтажу, в том числе крутящие моменты затяжки резьбовых соединений при сборке ЧБУ;
- требования к оборудованию, необходимому для кантования, погрузки, разгрузки, монтажа и демонтажа ЧБУ;
- схемы кантования ЧБУ;
- схемы строповки ЧБУ при погрузке, разгрузке, монтаже и демонтаже;
- схемы укладки ЧБУ при хранении и транспортировке различными видами транспорта.

6.6 Маркировка

6.6.1 Маркировку выполняют по ГОСТ 26828.

6.6.2 Маркировку наносят на торцевой (конической) поверхности ЧБУ, место нанесения маркировки указано на рисунке 2.

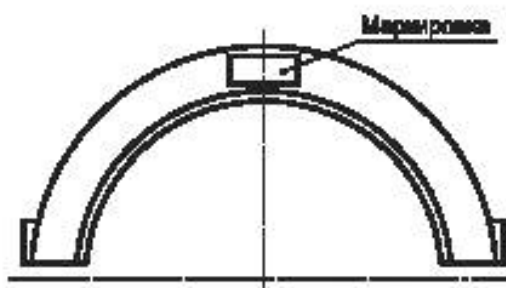


Рисунок 2 — Места нанесения маркировки

6.6.3 Срок сохранения маркировочных надписей при хранении ЧБУ на открытой площадке — не менее 2 лет.

6.6.4 Маркировка крепежных изделий — по техническим условиям изготовителя крепежных изделий.

6.6.5 Маркировка ЧБУ содержит следующую информацию:

- товарный знак завода-изготовителя (логотип) или его краткое наименование;
- условное обозначение изделия;
- порядковый номер партии в системе нумерации изготовителя;
- марка чугуна;
- месяц и год выпуска;
- масса изделия;
- клеймо отдела контроля качества завода-изготовителя.

6.7 Упаковка

6.7.1 ЧБУ поставляют в разобранном виде без упаковки.

6.7.2 Крепежные изделия упаковывают в герметичную упаковку и укладывают в деревянные ящики (контейнеры). Вес ящика брутто — не более 50 кг.

6.7.3 Паспорта и РЭ на ЧБУ передают потребителю нарочным, по почте или в контейнере с крепежными изделиями в герметичной упаковке.

6.7.4 Резьбу крепежных изделий ЧБУ перед отгрузкой изготовителем защищают нанесением консервационной смазки. Срок действия консервации — не менее 2 лет от даты поставки ЧБУ.

7 Требования безопасности и охраны окружающей среды

7.1 Общие требования безопасности к производственному оборудованию — по ГОСТ 12.2.003.

7.2 Работы по монтажу и демонтажу ЧБУ должны проводить с учетом требований РЭ и в соответствии с утвержденным в установленном порядке проектом производства работ, содержащим раздел «Безопасность и охрана труда», в котором предусмотрен комплекс организационных и технических мероприятий, обеспечивающих безопасность проведения работ по балластировке трубопроводов.

7.3 Процессы и технологии производства, хранения, перевозки, утилизации ЧБУ должны исключать оказание негативного воздействия на окружающую среду.

7.4 При выборе методов и средств механизации для производства работ по балластировке должны применять природосберегающие и ресурсосберегающие технологии, которые обеспечивают минимальное воздействие на природную среду.

7.5 Материалы, применяемые при изготовлении, входящие в состав ЧБУ, и непосредственно ЧБУ исключают оказание негативного воздействия на окружающую среду.

8 Правила приемки, методы контроля

8.1 Правила приемки

8.1.1 Для контроля качества изготовленных ЧБУ на соответствие требованиям настоящего стандарта и конструкторской документации служба технического контроля изготовителя в соответствии с ГОСТ 13015 проводит следующие испытания:

- приемо-сдаточные (заводские);
- периодические;
- типовые.

Объем, содержание и порядок проведения испытаний устанавливают соответствующими документами изготовителя. Результаты контроля, проведенного в ходе испытаний, документируют.

8.1.2 Все материалы, применяемые при изготовлении ЧБУ, и покупные изделия подлежат входному контролю по ГОСТ 24297 изготовителем ЧБУ на их соответствие требованиям сертификатов, технических условий на эти материалы и изделия.

8.1.3 В процессе изготовления полугрузов ЧБУ проводят операционный контроль. Объем, содержание и порядок проведения операционного контроля устанавливают соответствующими документами изготовителя. Результаты контроля документируют. В процессе операционного контроля проверяют на соответствие конструкторской документации и ГОСТ 13015 следующие данные:

- подготовка форм для отливки полугрузов ЧБУ;
- технологические параметры процесса литья;
- размеры и масса готовых полугрузов, наличие и размеры дефектов;
- качество маркировки, упаковки готовой продукции.

8.1.4 Периодические испытания проводит изготовитель с привлечением сторонних организаций (при необходимости) не реже чем 1 раз в 6 мес., в том числе перед началом производства при перерыве выпуска более 6 мес., с целью подтверждения стабильности технологического процесса. Периодические испытания также могут проводить по требованию заказчика по согласованной с ним программе и методике испытаний.

8.1.5 Типовые испытания проводят в соответствии с ГОСТ 15.309 для подтверждения качества ЧБУ при изменении технологии их изготовления, применяемого оборудования, марок материалов и при введении конструктивных изменений в изделие. Сведения о введенных изменениях указывают в паспорте.

8.1.6 Количество изделий в партии, предназначенной для периодических и типовых испытаний, — не менее трех комплектов.

8.1.7 ЧБУ принимают партиями. Количество комплектов изделий в партии не должно превышать 100 шт. Виды и объемы испытаний указаны в таблице 4.

8.1.8 Полугрузы, не прошедшие приемо-сдаточные испытания, бракуют и направляют в изолятор брака.

8.1.9 Результаты испытаний заносят в паспорт.

Таблица 4 — Виды и объемы испытаний

Проверяемый показатель	Пункт технических требований	Метод испытаний	Объем выборки при проведении испытаний	
			приемо-сдаточных	периодических, типовых
Механические свойства чугуна	6.2.2, 6.2.3	8.2.1	100 %	100 %
Механические свойства крепежных деталей	6.2.5	8.2.2	—	не менее 3
Наличие и параметры дефектов (не соответствий) ЧБУ	6.3.3, 6.3.4	8.2.2	100 %	100 %

Окончание таблицы 4

Проверяемый показатель	Пункт технических требований	Метод испытаний	Объем выборки при проведении испытаний	
			приемо-сдаточных	периодических, типовых
Внешний вид и геометрические параметры ЧБУ	6.1.4, 6.1.5 6.3.1, 6.3.2	8.2.2	—	100 %
Масса ЧБУ	5.3, 6.1.8	8.2.2	100 %	100 %
Внешний вид крепежных изделий	6.2.8, 6.3.5	8.2.2	100 %	100 %
Контрольная сборка	8.2.5	8.2.2	—	100 %
Комплектность	6.5	8.2.2	100 %	100 %
Маркировка	6.6, 9.5	8.2.2	100 %	100 %
Упаковка	6.7	8.2.2	100 %	100 %

8.1.10 Измерительная техника и инструмент, применяемые при изготовлении и испытании ЧБУ, поверяют (калибруют) в соответствии с технической документацией на данные устройства.

8.2 Методы контроля

8.2.1 Соответствие материалов, используемых при изготовлении продукции, подтверждают сертификатами (паспортами) качества поставщиков материалов и/или протоколами испытаний.

8.2.2 Для подтверждения характеристик ЧБУ применяют методы контроля, указанные в таблице 5.

Таблица 5 — Методы контроля

Метод контроля	Определяемая характеристика (методика испытаний)	Средства контроля
Визуальный	Комплектность, маркировка и упаковка, внешний вид ЧБУ и крепежных изделий, наличие поверхностных дефектов	—
Измерительный	Геометрические размеры ЧБУ, крепежных изделий (измерение размеров)	Металлическая рулетка по ГОСТ 7502. Металлическая линейка по ГОСТ 427. Штангенциркуль по ГОСТ 166. Лупы по ГОСТ 25706
	Размеры поверхностных дефектов (измерение размеров)	
Взвешивание	Масса ЧБУ (статическое взвешивание)	Весы обычного класса точности по ГОСТ Р 53228. Динамометр по ГОСТ 13837
Контрольная сборка	Проверка монтажа, проверка положения ЧБУ на трубопроводе (8.2.3—8.2.5)	Оборудование для проведения контрольной сборки в соответствии с 8.2.4. Металлическая линейка по ГОСТ 427
Механические испытания чугуна	Твердость по ГОСТ 27208	Твердомер по ГОСТ 23677. Отбор проб и изготовление образцов по ГОСТ 24648
	Временное сопротивление при растяжении по ГОСТ 27208	См. ГОСТ 27208. Отбор проб и изготовление образцов по ГОСТ 24648
Механические испытания соединительных деталей	Соответствие механических свойств классу прочности соединительных деталей (по ГОСТ ISO 898-1 и ГОСТ Р ISO 898-2)	При входном контроле соответствие механических свойств определяют по сопроводительной документации изготовителя крепежных изделий, при периодических и типовых — по протоколам испытаний изготовителя крепежных изделий, проведенных в соответствии с ГОСТ ISO 898-1 и ГОСТ Р ISO 898-2

8.2.3 Контрольную сборку выполняют при проведении периодических и типовых испытаний, которые должны подтвердить соответствие монтажа ЧБУ на трубопровод требованиям настоящего стандарта. Площадка для контрольной сборки должна быть ровной и горизонтальной (уклон не более 3°). Для контрольной сборки используют только полугрузы, принятые службой технического контроля изготовителя.

8.2.4 Оборудование для проведения контрольной сборки ЧБУ:

- стенд (макет трубопровода) — труба длиной не менее 3 м с установленной футеровкой толщиной 30 мм, диаметр трубы в соответствии с типоразмером ЧБУ (таблицы 1, 2);
- такелажное оборудование для монтажа в соответствии с РЭ;
- подъемное сооружение;
- фиксаторы нижних полугрузов (для предотвращения опрокидывания на площадке);
- гаечные моментные ключи в соответствии с РЭ.

8.2.5 Проверяемые параметры при проведении контрольной сборки ЧБУ приведены в таблице 6.

Таблица 6 — Проверяемые параметры при проведении контрольной сборки ЧБУ

Операция	Проверяемый параметр
Проверка оборудования и площадки	Соответствие площадки (8.2.3)
	Размеры стенда (8.2.4)
	Соответствие подъемного сооружения и такелажного оборудования требованиям РЭ
Проверка монтажа	Совмещение отверстий, достаточность длины шпилек (болтов), возможность их установки в отверстия вручную без применения инструмента (6.3.4, 10.2)
	Соответствие момента затяжки резьбовых соединений (10.5)
Проверка положения ЧБУ на трубопроводе	Зазор между полугрузами (10.6)

9 Транспортирование и хранение

9.1 Транспортирование изделий автомобильным, железнодорожным и водным транспортом следует проводить в соответствии с действующими на этих видах транспорта правилами, утвержденными в установленном порядке.

9.2 Погрузку, разгрузку, кантование и монтаж ЧБУ выполняют с использованием подъемных сооружений в соответствии со схемами строповки и укладки, приведенными в РЭ на ЧБУ.

9.3 Условия хранения и транспортирования должны исключать повреждение ЧБУ. При погрузочно-разгрузочных работах не допускается:

- разгружать изделия с их свободным падением;
- перемещать изделия волоком, перекачиванием.

9.4 Чугунные полугрузы хранят на открытых не подтопляемых складских площадках с твердым или уплотненным грунтовым покрытием. Должно быть исключено примерзание полугрузов к грунту. Условия хранения — ОЖЗ по ГОСТ 15150—69.

9.5 При хранении на площадках полугрузы укладывают в штабели. Укладку ЧБУ в штабель должны производить с обеспечением видимости маркировки для принятых схем складирования. Количество слоев в штабеле и схемы укладки указывают в РЭ на ЧБУ с учетом требований ГОСТ 13015.

9.6 Комплекты крепежных изделий хранят в закрытых складах в заводской упаковке.

10 Указания по эксплуатации

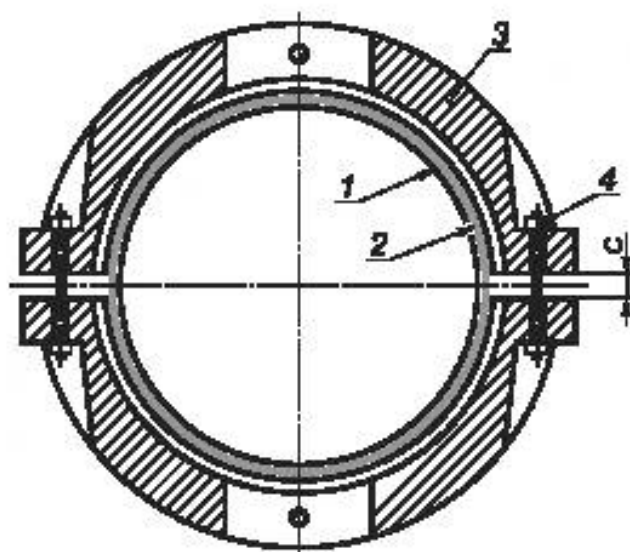
10.1 Перед монтажом ЧБУ на балластируемый трубопровод монтируют защитную футеровку толщиной (30 ± 2) мм.

10.2 Выход из отверстий свободных концов шпилек (болтов), установленных для затяжки, — не меньше высоты гайки.

10.3 Схема монтажа ЧБУ на трубопровод приведена на рисунке 3.

10.4 Контроль усилия затяжки резьбовых соединений ЧБУ выполняют моментным (динамометрическим) гаечным ключом.

10.5 Рекомендуемые моменты на ключе при затяжке резьбовых соединений ЧБУ (без смазки) указаны в таблице 7.



1 — трубопровод; 2 — футеровка; 3 — полугруз ЧБУ; 4 — крепежные изделия;
С — технологический зазор между полугрузами

Рисунок 3 — Схема монтажа ЧБУ на трубопровод

Таблица 7 — Момент на ключе при затяжке резьбовых соединений ЧБУ

Диаметр трубопровода, мм	Момент на ключе, Н·м	Диаметр трубопровода, мм	Момент на ключе, Н·м
219	12 + 15	820	50 + 60
273	12 + 15	1020	50 + 60
325	12 + 15	1067	50 + 60
377	25 + 30	1220	120 + 150
426	25 + 30	1267	120 + 150
530	25 + 30	1420	220 + 250
630	25 + 30	1467	220 + 250
720	50 + 60	1620	220 + 250

10.6 Для обеспечения возможности механической разрезки крепежных изделий ЧБУ при демонтаже рекомендуется обеспечивать после затяжки всех резьбовых соединений технологический зазор С между двумя полугрузами, установленными на трубопровод, не менее 10 мм.

10.7 На наружные поверхности монтажных перемычек, крепежных изделий после монтажа ЧБУ рекомендуется нанесение защитного антикоррозионного покрытия (допускается применение полиуретанового герметика, битумных мастик, других гидроизоляционных материалов), устойчивого при эксплуатации в водной среде.

11 Гарантии изготовителя

11.1 Изготовитель гарантирует соответствие ЧБУ требованиям настоящего стандарта.

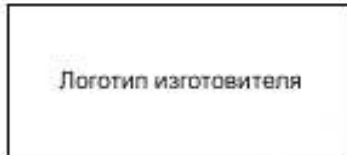
11.2 Гарантийный срок хранения ЧБУ и крепежных изделий — не менее 24 мес. от даты их поставки потребителю при соблюдении условий хранения.

11.3 Срок службы ЧБУ — не менее 30 лет от даты монтажа.

**Приложение А
(рекомендуемое)**

Форма паспорта чугунных балластирующих устройств

Паспорт
Чугунные балластирующие устройства



Логотип изготовителя

Наименование изготовителя

1 Контактная информация изготовителя: почтовый адрес, телефон, адрес электронной почты (дополнительно указывают почтовый адрес, телефон, адрес электронной почты производственной площадки в случае их отличия от контактной информации изготовителя)

2 Наименование изделия, условное обозначение:

- 3 Номер партии: _____
- 4 Количество комплектов ЧБУ в партии: _____ шт.
- 5 Дата изготовления партии ЧБУ: месяц _____, год _____
- 6 Изготовлены в соответствии с _____
- 7 Шифр документации на утяжелители: _____
- 8 Предназначены для монтажа на трубопровод с наружным диаметром: _____ мм
- 9 Чугун марки: _____ по ГОСТ 1412
- 10 Крепежные изделия (для ЧБУ): диаметр резьбы М _____, шаг резьбы _____ мм, длина шпилек (болтов) _____ мм, класс прочности металла шпилек (болтов) _____, гаек _____
- 11 Момент затяжки резьбовых соединений: _____ Н·м
- 12 Масса комплекта полугрузов: _____ кг
- 13 Срок службы ЧБУ: 30 лет
- 14 Гарантийные обязательства изготовителя на утяжелители: 2 года
- 15 Результаты приемо-сдаточных испытаний с отметкой отдела контроля качества завода-изготовителя: изделия соответствуют требованиям ГОСТ Р (обозначение настоящего стандарта) и проекта (шифр проекта)
- 16 Контролер (Ф.И.О.) _____
- 17 Подпись _____, дата _____
- 18 Печать _____ МП
- 19 Сведения об изменениях:

ОКС 13.040.01

Ключевые слова: нефтепровод, нефтепродуктопровод, положение трубопровода проектное, устройство балластирующее чугунное

БЗ 12—2017/109

Редактор *Л.С. Зимилова*
Технический редактор *И.Е. Черепкова*
Корректор *Е.И. Рычкова*
Компьютерная верстка *Л.В. Софейчук*

Сдано в набор 27.11.2017. Подписано в печать 10.01.2018. Формат 60×84^{1/8}. Гарнитура Ариал.
Усл. печ. л. 2,33. Уч.-изд. л. 2,10. Тираж 29 экз. Зак. 2613.

Подготовлено на основе электронной версии, предоставленной разработчиком стандартов

ИД «Юриспруденция», 115419, Москва, ул. Орджоникидзе, 11.
www.jurisizdat.ru y-book@mail.ru

Издано и отпечатано во ФГУП «СТАНДАРТИНФОРМ», 123001, Москва, Гранатный пер., 4.
www.gostinfo.ru info@gostinfo.ru

