

---

ФЕДЕРАЛЬНОЕ АГЕНТСТВО  
ПО ТЕХНИЧЕСКОМУ РЕГУЛИРОВАНИЮ И МЕТРОЛОГИИ

---



НАЦИОНАЛЬНЫЙ  
СТАНДАРТ  
РОССИЙСКОЙ  
ФЕДЕРАЦИИ

ГОСТ Р  
55745—  
2013  
(ИСО  
6874:2005)

---

## СТОМАТОЛОГИЯ

Материалы полимерные стоматологические для  
герметизации углублений и фиссур зубов

ISO 6874:2005  
Dentistry – Polymer-based pit and fissure sealants  
(MOD)

Издание официальное



Москва  
Стандартинформ  
2014

## Предисловие

1 ПОДГОТОВЛЕН Федеральным государственным бюджетным учреждением «Центральный научно-исследовательский институт стоматологии и челюстно-лицевой хирургии» Министерства здравоохранения Российской Федерации на основе собственного аутентичного перевода на русский язык международного стандарта, указанного в пункте 4

2 ВНЕСЕН Техническим комитетом по стандартизации ТК 279 «Стоматология»

3 УТВЕРЖДЕН И ВВЕДЕН В ДЕЙСТВИЕ Приказом Федерального агентства по техническому регулированию и метрологии от 8 ноября 2013 г. № 1482-ст

4 Настоящий стандарт является модифицированным по отношению к международному стандарту ИСО 6874:2005 «Стоматология. Материалы полимерные стоматологические для герметизации углублений и фиссур зубов» (ISO 6874:2005 «Dentistry – Polymer-based pit and fissure sealants») путем введения дополнительного требования в подразделы 4.2 и 6.7 с учетом потребностей национальной экономики Российской Федерации и особенностей российской национальной стандартизации, выделенного в тексте стандарта курсивом.

Сведения о соответствии национальных стандартов Российской Федерации международным стандартам, использованным в качестве ссылочных в примененном международном стандарте, приведены в дополнительном приложении ДА

5 ВВЕДЕН ВПЕРВЫЕ

*Правила применения настоящего стандарта установлены в ГОСТ Р 1.0—2012 (раздел 8). Информация об изменениях к настоящему стандарту публикуется в ежегодном (по состоянию на 1 января текущего года) информационном указателе «Национальные стандарты», а официальный текст изменений и поправок – в ежемесячном информационном указателе «Национальные стандарты». В случае пересмотра (замены) или отмены настоящего стандарта соответствующее уведомление будет опубликовано в ближайшем выпуске информационного указателя «Национальные стандарты». Соответствующая информация, уведомление и тексты размещаются также в информационной системе общего пользования – на официальном сайте Федерального агентства по техническому регулированию и метрологии в сети Интернет ([gost.ru](http://gost.ru))*

© Стандартинформ, 2014

Настоящий стандарт не может быть полностью или частично воспроизведен, тиражирован и распространен в качестве официального издания без разрешения Федерального агентства по техническому регулированию и метрологии

II

НАЦИОНАЛЬНЫЙ СТАНДАРТ РОССИЙСКОЙ ФЕДЕРАЦИИ

СТОМАТОЛОГИЯ

Материалы полимерные стоматологические для герметизации углублений и фиссур зубов

Dentistry. Polymer-based pit and fissure sealants

Дата введения — 2015—01—01

## 1 Область применения

Настоящий стандарт устанавливает требования и методы испытаний полимерных стоматологических материалов для герметизации углублений и фиссур зубов.

## 2 Нормативные ссылки

*В настоящем стандарте использованы нормативные ссылки на следующие стандарты:*

*ГОСТ Р ИСО 7405–2011 Стоматология. Оценка биологической совместимости медицинских изделий, применяемых в стоматологии*

*ГОСТ ISO 10993-1–2011 Изделия медицинские. Оценка биологического действия медицинских изделий. Часть 1. Оценка и исследования*

*ГОСТ Р 51202–98 Материалы стоматологические полимерные восстановительные. Технические требования. Методы испытаний*

**Примечание** – При пользовании настоящим стандартом целесообразно проверить действие ссылочных стандартов в информационной системе общего пользования — на официальном сайте Федерального агентства по техническому регулированию и метрологии в сети Интернет или по ежегодному информационному указателю «Национальные стандарты», который опубликован по состоянию на 1 января текущего года, и по выпускам ежемесячного информационного указателя «Национальные стандарты» за текущий год. Если заменен ссылочный стандарт, на который дана недатированная ссылка, то рекомендуется использовать действующую версию этого стандарта с учетом всех внесенных в данную версию изменений. Если заменен ссылочный стандарт, на который дана датированная ссылка, то рекомендуется использовать версию этого стандарта с указанным выше годом утверждения (принятия). Если после утверждения настоящего стандарта в ссылочный стандарт, на который дана датированная ссылка, внесено изменение, затрагивающее положение, на которое дана ссылка, то это положение рекомендуется применять без учета данного изменения. Если ссылочный стандарт отменен без замены, то положение, в котором дана ссылка на него, рекомендуется применять в части, не затрагивающей эту ссылку.

## 3 Классификация

Полимерные стоматологические материалы для герметизации углублений и фиссур зубов (далее – материалы) следует классифицировать согласно методу их отверждения:

- класс 1: материалы, отверждающиеся под действием инициатора и активатора (материалы химического отверждения);

- класс 2: материалы, отверждающиеся при воздействии внешних источников энергии, например, света (светоотверждаемые материалы).

## 4 Требования

### 4.1 Биосовместимость

См. требования и методы испытаний, указанные в ГОСТ Р ИСО 7405 и ГОСТ ISO 10993-1 в качестве руководства по биосовместимости.

Издание официальное

1

## 4.2 Физические свойства

### 4.2.1 Рабочее время для материалов класса 1

Рабочее время для материалов класса 1, определяемое по 6.4, должно составлять не менее 40 с.

### 4.2.2 Время отверждения для материалов класса 1

Время отверждения для материалов класса 1, определяемое по 6.4, должно составлять не более 5 мин.

### 4.2.3 Глубина отверждения для материалов класса 2

Глубина отверждения для материалов класса 2, определяемая по 6.6, должна быть не менее 1,5 мм. Если материал выпускается более чем одного цветового оттенка, то материал каждого цветового оттенка должен удовлетворять этому требованию.

### 4.2.4 Прочность адгезионного соединения с эмалью зуба для материалов 1 и 2 классов

Прочность адгезионного соединения материала с эмалью зуба, определяемая по 6.7, должна быть не менее 7 МПа.

## 5 Образец для испытаний

Образец для испытаний должен содержать одну или несколько потребительских упаковок из одной и той же партии в количестве, достаточном для проведения испытаний (не менее 30 г), а также для повторных испытаний, если потребуется.

## 6 Методы испытаний

### 6.1 Визуальный осмотр

Выполнение требований раздела 7 проверяют путем визуального осмотра.

### 6.2 Условия испытаний

Если изготовителем не оговорено иное, приготавливают и испытывают все образцы при температуре  $(23 \pm 1) ^\circ\text{C}$  и относительной влажности не менее 30 %. Если материал хранился в холодильнике, перед испытанием его необходимо выдержать при температуре  $(23 \pm 1) ^\circ\text{C}$  до достижения им этой температуры.

При приготовлении образцов материалов класса 2 следует выполнять требования инструкций изготовителя по применению [см. 7.3, перечисления e) и h)], касающиеся источника внешней энергии или источников, рекомендуемых для испытываемых материалов. Источник внешней энергии должен находиться в удовлетворительном рабочем состоянии.

### 6.3 Приготовление образцов для испытаний

Образцы приготавливают в соответствии с инструкцией изготовителя по применению и испытывают в условиях, оговоренных в 6.2.

### 6.4 Рабочее время для материалов класса 1

#### 6.4.1 Аппаратура

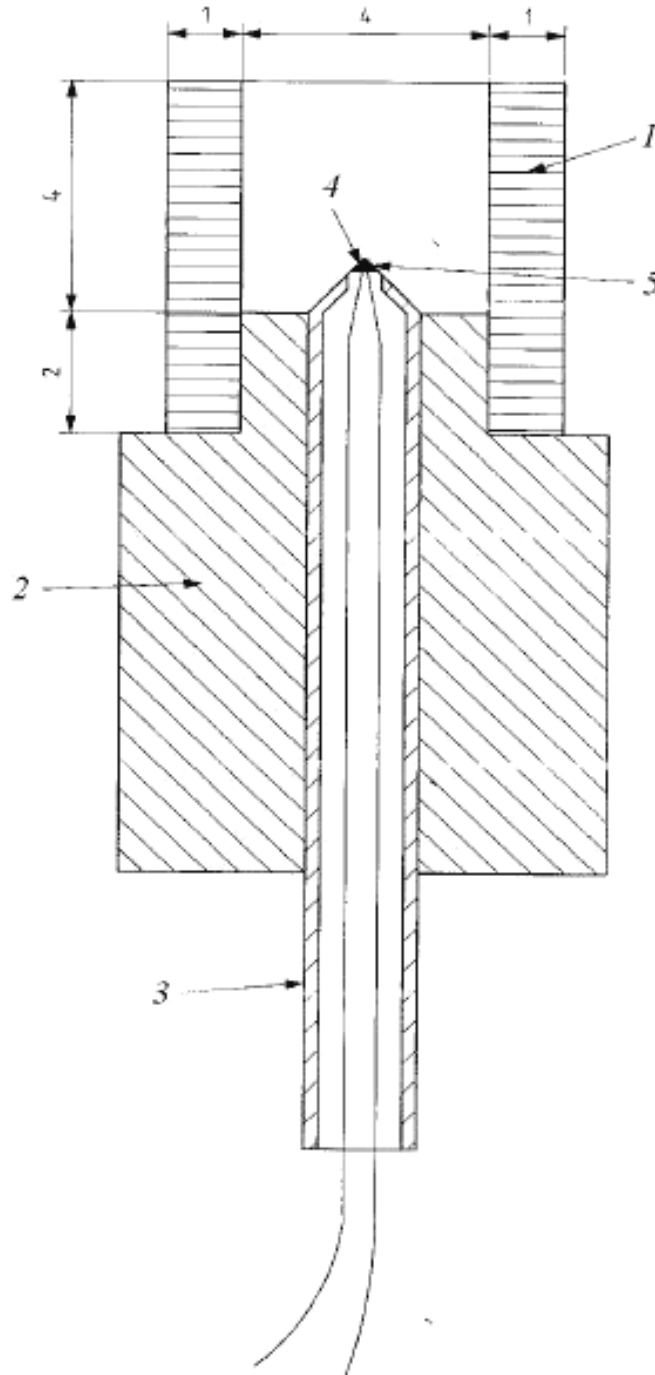
6.4.1.1 Прибор для термометрии (см. рисунок 1), состоящий из полиэтиленовой (или аналогичного материала) трубочки (1), помещенной на блок полиамидного или аналогичного материала (2), в отверстие которого вмонтирована трубочка из нержавеющей стали (3) с расположенной в ней термопарой (4).

Полиэтиленовая трубочка (1) должна иметь длину  $(6 \pm 0,1)$  мм, диаметр  $(4 \pm 0,1)$  мм, толщину стенки  $(1 \pm 0,1)$  мм. Фиксируемая часть блока (2) должна иметь диаметр 4 мм и высоту 2 мм. При сборке этих двух частей образуется загрузочная камера для образца высотой 4 мм и диаметром 4 мм. Для облегчения удаления образца из камеры после испытания термопара (4) имеет коническое окончание, выполненное из серебряного припоя (5), которое выступает на  $(1 \pm 0,1)$  мм над основанием загрузочной камеры.



Термопара должна состоять из проволок, например, медь/константан, диаметром  $(0,25 \pm 0,05)$  мм. Термопара должна регистрировать быстрые изменения температуры в образце твердеющего материала с точностью

$0,1 \text{ } ^\circ\text{C}$ . Термопара соединена с вольтметром или самописцем, способным регистрировать температуру с заданной точностью. Возможна замена на заранее изготовленную термопару подобных размеров и исполнения.



1 – полиэтиленовая трубочка; 2– полиамидный блок; 3– трубочка из нержавеющей стали; 4 – термопара;  
5 – серебряный припой

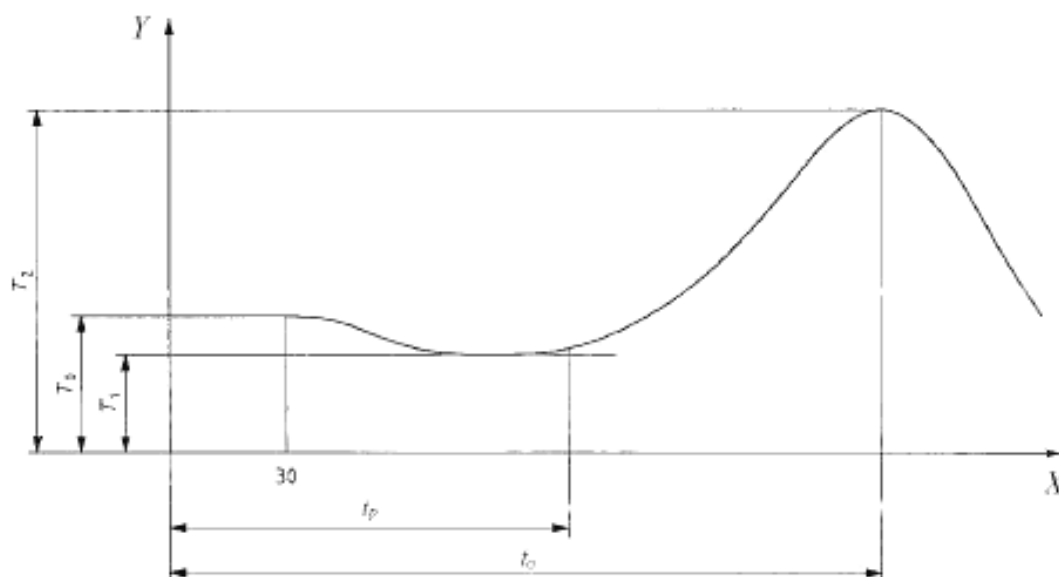
Рисунок 1 – Прибор для термометрии (для определения рабочего времени и времени отверждения)

### 6.4.2 Проведение испытания

Приготавливают материал согласно инструкции изготовителя по применению (см.7.3) и начинают отсчет времени от начала смешивания. Температура формы и прибора должна быть  $(23 \pm 1)^\circ\text{C}$ . Через 30 с после начала смешивания помещают материал в форму и записывают температуру,  $T_0$ , далее непрерывно записывают температуры материала до достижения максимальной.

Типичная кривая записи температуры приведена на рисунке 2. После закладки материала в форму температура его может немного снизиться до  $T_1$ , затем начнет расти. Точка, при которой температура начинает расти, указывает на начало реакции отверждения и поэтому означает конец рабочего времени. Небольшие колебания в определении экстремальной температурной зависимости будут вызывать колебания в несколько секунд.

Записывают рабочее время  $t_p$  от начала смешивания до начала роста температуры. Испытания проводят на пяти образцах материала.



$X$  – время, с;  $Y$  – температура,  $^\circ\text{C}$ ;  $T_0$  – температура во время закладки образца;  $T_1$  – температура после небольшого снижения сразу после закладки материала;  $T_2$  – максимальная температура;  $t_p$  – время от начала смешивания до начала реакции отверждения при  $T_1$ , обозначенное как рабочее время;  $t_0$  – время от начала смешивания до времени достижения максимальной температуры, обозначенное как время отверждения

Рисунок 2 – Типичная кривая температурных изменений во времени для определения рабочего времени и времени отверждения

### 6.4.3 Обработка результатов

Записывают значения рабочего времени и отмечают следующее:

- если не менее четырех образцов показали рабочее время, равное или более 40 с, материал соответствует требованиям 4.2.1;
- если три или более значений рабочего времени менее 40 с, материал не соответствует требованиям;
- если только три значения рабочего времени равны или более 40 с, то проводят повторные испытания на пяти образцах. Все образцы в повторном испытании должны соответствовать требованиям, иначе материал считается не прошедшим испытания.

## 6.5 Время отверждения для материалов класса 1

### 6.5.1 Аппаратура

6.5.1.1 Прибор для термометрии, указанный в 6.4.1.1.

### 6.5.2 Проведение испытания

Повторяют испытание, описанное в 6.4.2, но прибор для термометрии устанавливают в термостате и испытание проводят при температуре

$(37 \pm 1)$  °С. Записывают время, прошедшее от начала смешивания до достижения максимальной температуры  $T_2$  как время отверждения,  $t_0$ .

Испытания проводят на пяти образцах материала.

### 6.5.3 Обработка результатов

Записывают значения времени отверждения и отмечают следующее:

а) если не менее четырех образцов показали время отверждения, равное или менее 5 мин, материал соответствует требованиям 4.2.2;

б) если три или более значений времени отверждения более 5 мин, материал не соответствует требованиям;

с) если только три значения времени отверждения равны или менее 5 мин, то проводят повторные испытания в полном объеме. Все образцы в повторном испытании должны соответствовать требованиям, иначе материал считается не прошедшим испытания.

## 6.6 Глубина отверждения для материалов класса 2

### 6.6.1 Аппаратура

6.6.1.1 Форма из нержавеющей стали для приготовления цилиндрического образца длиной 6 мм и диаметром 4 мм. Можно использовать изолирующую смазку для облегчения извлечения образца из формы, не влияющую на реакцию отверждения, например 3 %-ный раствор синтетического воска в гексане.

6.6.1.2 Две стеклянные пластины, каждая достаточной площади, чтобы покрыть одну сторону формы. Можно использовать стандартные предметные стекла для микроскопа.

6.6.1.3 Белая фильтровальная бумага.

6.6.1.4 Пленка, прозрачная для активирующего излучения, толщиной  $(50 \pm 30)$  мкм, например, полиэфирная.

6.6.1.5 Внешний источник энергии, рекомендуемый изготовителем для испытываемого материала [см. 7.3, перечисление e)].

6.6.1.6 Микрометр с точностью измерения 0,01 мм.

6.6.1.7 Пластмассовый шпатель.

### 6.6.2 Проведение испытания

Помещают форму (6.6.1.1) на полоску прозрачной пленки (6.6.1.4) затем на стеклянную пластину (6.6.1.2). Заполняют форму испытываемым материалом, приготовленным согласно инструкции изготовителя по применению, избегая попадания пузырьков воздуха в образец. Форму заполняют с небольшим избытком, сверху помещают вторую полоску прозрачной пленки и вторую стеклянную пластину. Сжимают форму с полосками пленки между стеклянными пластинами для выхода избытка материала. Помещают форму на фильтровальную бумагу (6.6.1.3), удаляют стеклянную пластину, покрывающую верхнюю полоску пленки, и осторожно помещают форму к выходному окну внешнего источника энергии вплотную к полоске пленки. Облучают материал в течение времени, рекомендованного изготовителем для достижения глубины отверждения не менее 1,5 мм.

Сразу после завершения облучения извлекают образец из формы и удаляют неотвержденный материал пластмассовым шпателем (6.6.1.7). Измеряют высоту цилиндра отвержденного материала микрометром (6.6.1.6) с точностью 0,1 мм. Записывают это значение как глубину отверждения.

Испытания проводят на трех образцах материала.

### 6.6.3 Обработка результатов

Если все три значения более 1,5 мм, материал удовлетворяет требованию 4.2.3. Если одно или более значений менее 1,5 мм, материал не удовлетворяет требованию.

## 6.7 Определение прочности адгезионного соединения с эмалью зуба для материалов 1 и 2 классов

Испытание проводят по ГОСТ Р 51202, пункт 6.3.1.

Для испытания используют образцы удаленных зубов по ГОСТ Р 51202, подпункт 6.3.1.8, с неповрежденной эмалевой поверхностью. На поверхность образца зуба накладывают полиэфир-



ную пленку толщиной  $(50 \pm 10)$  мкм с круглым отверстием диаметром 3 мм таким образом, чтобы отверстие приходилось на поверхность эмали. Подготавливают поверхность эмали, помещают испытуемый материал в отверстие пленки и отверждают его в соответствии с инструкцией изготовителя по применению. Затем на поверхности образца устанавливают разъемное фторопластовое кольцо, следя за соблюдением соосности отверстия кольца и отверстия полиэфирной пленки. Цилиндрическое отверстие кольца заполняют светоотверждаемым композитным материалом и отверждают по инструкции изготовителя по применению. Далее все манипуляции проводят по ГОСТ Р 51202.

## 7 Упаковка, маркировка и инструкции изготовителя по применению

### 7.1 Упаковка

Материалы должны выпускаться в индивидуальной упаковке, надежно защищающей и не оказывающей влияния на качество содержимого. Можно использовать потребительскую упаковку для нескольких индивидуальных упаковок. Допускается размещать дополнительную информацию по усмотрению изготовителя или как того требует законодательство.

### 7.2 Маркировка

#### 7.2.1 Индивидуальная упаковка с единичной порцией материала

Если материал выпускается различных цветовых оттенков, на индивидуальной упаковке с единичной порцией материала должен быть указан цветовой оттенок материала. Индивидуальная упаковка с единичной порцией материала должна также иметь маркировку, чтобы материал можно было четко идентифицировать. Комплект, содержащий индивидуальные упаковки с единичной порцией материала, должен иметь потребительскую упаковку.

**Примечание** – Индивидуальная упаковка с единичной порцией материала представляет собой маленький шприц, содержащий не более 0,5 мл материала.

#### 7.2.2 Потребительская упаковка

Потребительская упаковка должна содержать следующую информацию:

- a) наименование материала;
- b) наименование изготовителя и его адрес;
- c) класс материала (см. раздел 3).

Кроме того, следующая информация должна быть хорошо видна либо на потребительской упаковке, либо в инструкции изготовителя по применению (см. 7.3):

- d) номер партии;
- e) срок годности. Для материалов, которые должны храниться в условиях, рекомендуемых изготовителем, срок годности указывается с учетом этих условий [см. 7.3, перечисление k)];
- f) рекомендуемые условия хранения [см. 7.3, перечисление k)];
- g) масса или объем;

### 7.3 Инструкции изготовителя по применению

В каждую потребительскую упаковку материала должна быть вложена инструкция по применению, которая должна содержать следующее:

- a) основной компонент полимерного состава;
- b) специальные указания или предупреждения, если требуется;
- c) ссылки на присутствующие в материале фармацевтически активные ингредиенты;
- d) описание компонентов и отвержденного материала;
- e) инструкцию по предварительной подготовке материала и информацию об условиях окружающей среды таких, как температура, влажность или свет, которые могут неблагоприятно влиять на материал;
- f) инструкцию по работе с материалом;
- g) рабочее время и время отверждения материала, определенные в соответствии с разделом 6;
- h) внешний источник энергии, подходящий для отверждения материалов класса 2, и используемое время облучения;
- i) подробное описание подготовки поверхности зуба;



- j) указания о чувствительности материала к окружающему освещению;
- k) рекомендуемые условия хранения, например, в холодильнике, в связи с чем корректируется срок годности [см. 7.2.2, перечисление e)];
- l) предупреждение о неблагоприятных реакциях, связанных с компонентами материала или с отвержденным материалом, особенно это касается неотвержденного слоя на поверхности отвержденного материала;
- m) описание цветовых оттенков материала.

**Приложение ДА**  
(справочное)

**Сведения о соответствии национальных стандартов Российской Федерации международным стандартам, использованным в качестве ссылочных в примененном международном стандарте**

Т а б л и ц а ДА.1

Обозначение ссылочного национального стандарта Российской Федерации	Степень соответствия	Обозначение и наименование ссылочного международного стандарта
ГОСТ Р ИСО 7405 – 2011	IDT	ИСО 7405– 2008 «Стоматология. Оценка биологической совместимости медицинских изделий, применяемых в стоматологии»
ГОСТ ISO 10993-1-2011	IDT	ИСО 10993.1–2003 «Изделия медицинские. Оценка биологического действия медицинских изделий. Часть 1. Оценка и исследования»
ГОСТ Р 51202–98	MOD	ИСО 4049 – 2009 «Стоматология. Материалы полимерные восстановительные»
<p><b>П р и м е ч а н и е</b> – В настоящей таблице использованы следующие условные обозначения степени соответствия стандартов:</p> <ul style="list-style-type: none"> <li>- IDT – идентичные стандарты;</li> <li>- MOD – модифицированные стандарты.</li> </ul>		

---

УДК 615.463:665.14:006.354

ОКС 11.060.10

ОКП 939100

Ключевые слова: материалы для герметизации углублений и фиссур зубов

---

Подписано в печать 01.11.2014. Формат 60x84<sup>1</sup>/<sub>8</sub>.

Усл. печ. л. 1,40. Тираж 39 экз. Зак. 4029

Подготовлено на основе электронной версии, предоставленной разработчиком стандарта

---

ФГУП «СТАНДАРТИНФОРМ»  
123995 Москва, Гранатный пер., 4.  
[www.gostinfo.ru](http://www.gostinfo.ru) [info@gostinfo.ru](mailto:info@gostinfo.ru)

