



ГОСУДАРСТВЕННЫЙ СТАНДАРТ  
СОЮЗА ССР

---

# КРАНЫ ПЛАВУЧИЕ

ТЕХНИЧЕСКИЕ УСЛОВИЯ

ГОСТ 5534—79

Издание официальное

БЗ 1—98

ИПК ИЗДАТЕЛЬСТВО СТАНДАРТОВ  
Москва

## КРАНЫ ПЛАВУЧИЕ

## Технические условия

Floating cranes. Specifications

ГОСТ  
5534—79

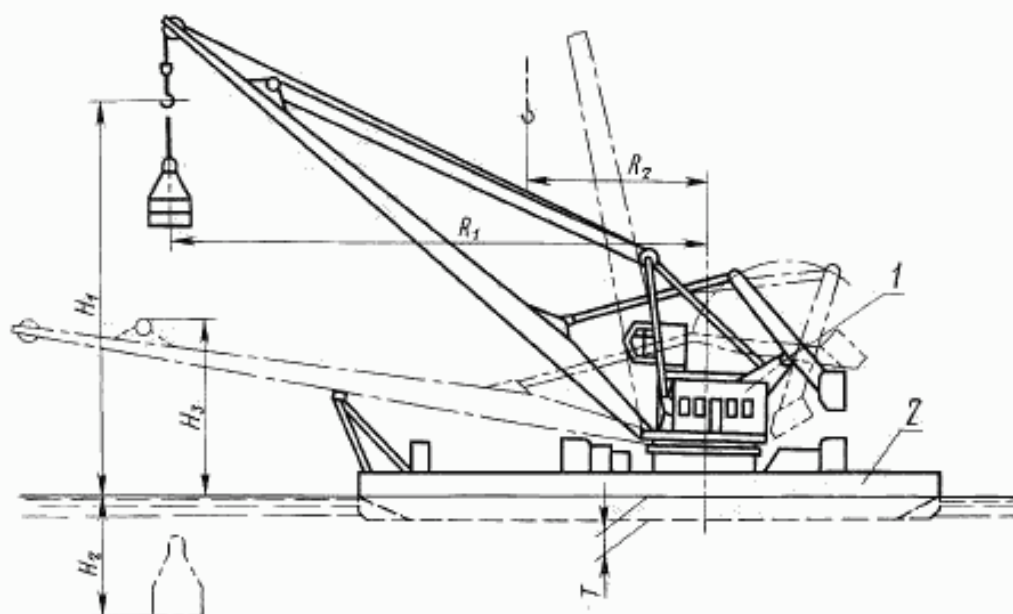
ОКП 74 2910

Дата введения 01.01.83

Настоящий стандарт распространяется на плавучие несамоходные стреловые грейферно-крюковые не перемещающиеся по понтону полноповоротные краны (далее — плавучие краны), предназначенные для перегрузки на внутренних водных путях генеральных, штучных и навалочных грузов и погрузки в суда из-под воды нерудных минерально-строительных материалов.

## 1. ОСНОВНЫЕ ПАРАМЕТРЫ И РАЗМЕРЫ

1.1. Основные параметры и размеры плавучих кранов должны соответствовать указанным на чертеже и в табл. 1.



1 — кран; 2 — понтон

Примечание. Чертеж не предопределяет конструкции плавучих кранов

Издание официальное

★

Перепечатка воспрещена

© Издательство стандартов, 1979

© ИПК Издательство стандартов, 1998

Переиздание с Изменениями

2-1319

Таблица 1

Основные параметры и размеры плавучих кранов		Значения параметров и размеров для плавучих кранов грузоподъемностью, т		
		5	16	25
1. Вылет, м	наибольший $R_1$	30		
	наименьший $R_2$	9	10	11
2. Высота подъема крюка от уровня воды $H_1$ , м, не менее		18,5	22,5	25,0
3. Глубина опускания грейфера ниже уровня воды $H_2$ , м, не менее		11	13	20
4. Высота в походном положении от уровня воды $H_3$ , м, не более		10		12
5. Ширина понтона, м		12	16	
6. Осадка плавучего крана $T$ , м, не более		1,30	1,35	1,50
7. Скорость подъема, м/с (м/мин)		1,17(70)	0,75(45)	
8. Скорость посадки, м/с (м/мин), не более		0,25(15)		
9. Скорость изменения вылета, м/с (м/мин)		1,00(60)	0,75(45)	
10. Частота вращения, $c^{-1}$ (об/мин)		0,03(1,75)	0,02(1,20)	
11. Класс судна*		★ 0 Лед		

\* Класс судна по «Правилам классификации и постройки судов внутреннего плавания» Речного Регистра РСФСР

**(Измененная редакция, Изм. № 1).**

1.2. Предельные отклонения значений параметров и размеров, установленных в табл. 1, не должны превышать:

скоростей и частоты вращения  $\pm 15\%$ ;  
вылетов и ширины понтона  $\pm 2\%$ .

1.3. Плавучие краны должны быть изготовлены в климатическом исполнении У категории I ГОСТ 15150, но с нижним пределом рабочей температуры 253 К (минус 20 °С).

**(Измененная редакция, Изм. № 1).**

1.4. Условное обозначение плавучего крана должно состоять из наименования изделия, буквенного обозначения и номинальной грузоподъемности.

Пример условного обозначения плавучего крана грузоподъемностью 16 т:

*Кран плавучий КПЛ 16 ГОСТ 5534—79*

**(Введен дополнительно, Изм. № 1).**

## 2. ТЕХНИЧЕСКИЕ ТРЕБОВАНИЯ

2.1. Плавучие краны должны быть изготовлены в соответствии с требованиями настоящего стандарта и «Правилами классификации и постройки судов внутреннего плавания Речного Регистра РСФСР» по технической документации, утвержденной в установленном порядке.

**(Измененная редакция, Изм. № 1).**

2.2. Конструкция плавучих кранов должна обеспечивать:

грузоподъемность на всем диапазоне вылета;  
горизонтальность перемещения груза на всем диапазоне вылета. При этом предельное отклонение от горизонтальности с учетом крена плавучего крана не должно превышать 10 % от диапазона вылета;

независимость рабочих движений плавучего крана между собой и возможность их совмещения в любых сочетаниях.

2.3. Механизм подъема плавучих кранов должен обеспечивать:

работу плавучего крана с крюковой подвеской;  
работу плавучего крана с грейфером.

2.4. Плавучие краны должны иметь:  
устройство для разворота грейфера;

устройство, успокаивающее раскачивание груза;  
 устройство, автоматизирующее последовательность включения и выключения лебедок механизма подъема при работе с грейфером;  
 место на палубе понтона, оборудованное для укладки двух грейферов, и установки зачистной машины;  
 устройство для подключения электрического питания с берега напряжением 380 В, частотой 50 Гц;  
 радиотелефонную станцию;  
 приборы и устройства безопасности.

**(Измененная редакция, Изм. № 1).**

2.4а. Плавучие краны допускается оборудовать устройством для увеличения грузоподъемности при работе с крюковой подвеской на ограниченном вылете в пределах максимального грузового момента.

**(Введен дополнительно, Изм. № 1).**

2.5. Для удобства швартовки на небольших глубинах (до 6 м) плавучие краны могут быть оборудованы закордными сваями.

2.6. Управление основными механизмами плавающих кранов должно быть электрическим или гидравлическим. Допускается для тормоза механизма вращения плавающего крана использовать рычажно-механическое управление.

2.7. На плавающих кранах должны быть установлены судовые дизель-электрические агрегаты, приспособленные для работы с крановыми механизмами и имеющие 1-ю степень автоматизации по ГОСТ 10032 и ГОСТ 14228. Кнопки пуска и остановки дизель-генератора, а также аварийно-предупреждающий сигнал, обобщающий контролируемые параметры, должны быть вынесены в кабину крановщика.

Для снабжения электрической энергией при неработающих плавающих кранах на нем должны быть установлены вспомогательные судовые дизель-электрические агрегаты.

2.8. Плавучие краны должны быть оборудованы служебными, жилыми, бытовыми, санитарно-хозяйственными и другими необходимыми помещениями. При этом расположение помещений должно быть таким, чтобы исключалась необходимость выхода на палубу при переходе из жилых помещений в бытовые.

2.9. Окраску плавающих кранов должно производить предприятие-изготовитель. Наружные поверхности конструкций и поверхности открытых полостей плавающих кранов, поставляемых в разобранном виде, предприятие-изготовитель только готовит под окраску по ГОСТ 9.402. Окончательную окраску этих поверхностей производит потребитель на месте монтажа плавающих кранов.

2.10. Внешний вид лакокрасочных покрытий должен соответствовать VII классу по ГОСТ 9.032. Условия эксплуатации лакокрасочных покрытий должны соответствовать указанным в табл. 2.

Таблица 2

Характеристика окрашиваемых поверхностей	Условия эксплуатации покрытий
Наружные поверхности, подвергаемые воздействию климатических факторов на открытом воздухе	У1 по ГОСТ 9.104
Поверхности внутренних помещений, кроме санитарно-бытовых	У2 по ГОСТ 9.104
Поверхности санитарно-бытовых помещений	В5 по ГОСТ 9.104
Поверхности, подвергаемые воздействию воды	4/1 по ГОСТ 9.032
Поверхности, подвергаемые воздействию минеральных масел и смазок	6/1 по ГОСТ 9.032
Поверхности, подвергаемые воздействию нефтепродуктов	6/2 по ГОСТ 9.032
Поверхности, подвергаемые нагреву свыше 353 К (80 °С)	400 °С по ГОСТ 9.032
Поверхности аккумуляторных ящиков (шкафов)	7 по ГОСТ 9.032

2.9, 2.10. **(Измененная редакция, Изм. № 1).**

2.11. Плавучие краны должны иметь запасы топлива и смазки не менее чем на 400 ч машинного времени.

2.12. Плавучие краны должны иметь следующие показатели долговечности и надежности:  
 средний срок службы — 25 лет;  
 коэффициент технического использования — не менее 0,8.

### 3. ТРЕБОВАНИЯ БЕЗОПАСНОСТИ

- 3.1. В конструкциях плавучих кранов должны быть предусмотрены: система трапов, проходов, площадок, монтажных проемов, а также грузоподъемных устройств, необходимых для текущего технического обслуживания и ремонта; устройства, автоматически блокирующие включение механизмов, одновременная работа которых недопустима по условиям безопасности или из-за возможности поломки механизмов или конструкций плавучих кранов.
- 3.2. Плавучие краны должны быть оборудованы устройствами, исключающими самопроизвольное вращение поворотной части плавучего крана при его нерабочем положении.
- 3.3. С обоих бортов понтона должны быть установлены механизированные трапы.
- 3.4. Устройство и оборудование рабочих мест, служебных, жилых, бытовых и санитарно-хозяйственных помещений плавучих кранов должны соответствовать «Санитарным правилам № 1751—77», утвержденным Министерством здравоохранения СССР.
- 3.5. Кабины управления плавучих кранов должны быть оборудованы средствами вентиляции, отопления или кондиционирования, обеспечивающими соблюдение параметров воздуха рабочей зоны по ГОСТ 12.1.005.
- 3.6. Рабочее место крановщика должно соответствовать требованиям ГОСТ 12.2.032.
- 3.7. Палуба понтона, настил машинного отделения понтона, пол машинного отделения крановой части, трапы, проходы и площадки плавучих кранов не должны быть скользкими.
- 3.8. Освещенность грузозахватного органа и места выполнения погрузочно-разгрузочных операций в пределах обзора из кабины управления не должна быть менее 10 лк.
- 3.9. Предельно-допустимые уровни шума на плавучих кранах должны соответствовать «Санитарным нормам № 1404—76», утвержденным Министерством здравоохранения СССР. Общие требования к шумовым характеристикам и к защите от шума — по ГОСТ 12.1.003.
- 3.10. Предельно-допустимые уровни вибрации на плавучих кранах — по ГОСТ 12.1.012.
- 3.11. Зоны, проходы и отдельные места на плавучих кранах, имеющие неогражденные подвижные элементы или выступающие части, а также помещения с опасными для жизни или вредными для здоровья условиями должны иметь соответствующие знаки и поясняющие надписи по ГОСТ 12.4.026.
- 3.12. Наружные части плавучих кранов, которые при движении могут стать причиной несчастного случая, должны иметь предупреждающую окраску.

### 4. КОМПЛЕКТНОСТЬ

- 4.1. Плавучие краны по требованию заказчика следует поставлять в собранном или разобранном виде.
- 4.2. Плавучие краны должны поставляться комплектно.  
В комплект плавучих кранов, поставляемых в собранном виде, должны входить: грузозахватные устройства; запасные части по механической и электрической части в объеме, обеспечивающем работу плавучих кранов в течение гарантийного срока эксплуатации; инструмент, приспособления и защитные средства, необходимые для текущего технического обслуживания; инвентарь и имущество; спасательные и противопожарные средства.  
К комплекту прилагают: чертежи, необходимые для текущего технического обслуживания; чертежи запасных частей; эксплуатационную документацию на плавучий кран по ГОСТ 19439.3; приемо-сдаточные документы по ГОСТ 15.001; судовые документы.
- 4.3. В комплект плавучих кранов, поставляемых в разобранном виде, кроме указанного в п. 4.2, должны входить:

составные части, подготовленные для соединения;  
 сборочные единицы, детали, крепежные изделия, а также необходимые материалы, используемые при монтажных работах.

К комплекту, кроме перечисленного в п. 4.2, прилагают:  
 чертежи, необходимые для производства монтажных работ;  
 отгрузочную документацию.

4.4. Эксплуатационную документацию и чертежи для текущего технического обслуживания следует комплектовать в двух экземплярах на каждый плавучий кран. Правила комплектования — по ГОСТ 2.501.

## 5. ПРАВИЛА ПРИЕМКИ

5.1. Каждый плавучий кран должен быть подвергнут предприятием-изготовителем приемочному контролю.

Для плавучих кранов, поставляемых в разобранном виде, приемочный контроль должен осуществлять потребитель или организация, монтирующая плавучий кран.

5.2. Для проверки соответствия плавучих кранов требованиям настоящего стандарта устанавливают следующие виды испытаний: приемо-сдаточные, периодические и типовые.

5.3. При приемо-сдаточных испытаниях плавучие краны должны быть подвергнуты сплошному контролю на соответствие требованиям пп. 1—3, 7—10 табл. 1, пп. 2.2—2.4, а также статическим и динамическим испытаниям.

5.4. Периодические испытания плавучих кранов должны проводиться не реже одного раза в три года на соответствие всем требованиям настоящего стандарта.

5.5. Типовые испытания плавучих кранов проводят во всех случаях, когда вносятся изменения в конструкцию, материалы или технологию изготовления, влияющие на технические характеристики и работоспособность плавучих кранов.

5.6. Если при испытаниях будут обнаружены плавучие краны, не соответствующие хотя бы одному из пунктов технических требований настоящего стандарта, то после устранения дефектов проводят повторные испытания.

## 6. МЕТОДЫ ИСПЫТАНИЙ

6.1. Плавучие краны испытывают с использованием аппаратуры и контрольно-измерительных средств, установленных в технической документации, утвержденной в установленном порядке и обеспечивающих заданные условия испытаний и погрешность измерения параметров.

6.2. Контрольно-измерительные средства для испытаний плавучих кранов должны быть не ниже классов точности:

- 1 — для термометров по ГОСТ 16920;
- 1,5 — для электроизмерительных приборов по ГОСТ 8711;
- 2 — для динамометров растяжения общего назначения по ГОСТ 13837;
- 3 — для металлических рулеток по ГОСТ 7502 и металлических линеек по ГОСТ 427;
- 3 — для секундомеров по ТУ 25—1819.0021, ТУ 25—1894.003.

Требования к контрольно-измерительным средствам для определения уровня шума установлены «Санитарными нормами № 1404—76», утвержденными Министерством здравоохранения СССР.

Требования к контрольно-измерительным средствам для измерения вибрации установлены ГОСТ 12.4.012.

6.3. Контроль выполнения требований пп. 2.1, 2.4—2.8, 3.1—3.5, 3.11, 3.12, 7.1 и 7.3 проводят внешним осмотром и с применением контрольно-измерительных средств.

6.4. Основные параметры плавучих кранов проверяют при соблюдении условий, указанных в табл. 3.

Проверяемый параметр и размер	Условие проверки
Вылет наибольший	Плавучий кран без груза; стрела крана — вдоль понтона
Вылет наименьший	Плавучий кран без груза; стрела крана — вдоль понтона
Высота подъема крюка от уровня воды	Плавучий кран без груза; стрела крана — вдоль понтона; вылет любой за пределами понтона
Глубина опускания грейфера ниже уровня воды	Плавучий кран с грейфером в закрытом состоянии без груза; стрела крана — вдоль понтона; вылет — любой за пределами понтона
Высота в походном положении от уровня воды	Плавучий кран в походном положении со 100 %-ной нагрузкой
Скорость подъема (опускания)	Плавучий кран с грузом, соответствующим грузоподъемности плавучего крана; вылет — любой; измерения проводят в воздухе в установившемся режиме работы механизма подъема при подъеме и опускании груза
Скорость изменения вылета	Плавучий кран с грузом, соответствующим грузоподъемности плавучего крана; изменение вылета от наибольшего до наименьшего и наоборот. Значение скорости определяют как среднее на всем диапазоне изменения вылета
Частота вращения	Плавучий кран с грузом, соответствующим грузоподъемности плавучего крана; вылет — наибольший; вращение установившееся
Скорость посадки	Плавучий кран с грузом, соответствующим грузоподъемности плавучего крана; вылет — любой, высота опускания — не более 2 м
Горизонтальность перемещения груза при изменении вылета	Плавучий кран с грузом, соответствующим грузоподъемности плавучего крана; вылет — весь диапазон, стрела крана на борт и вдоль понтона

**Примечание.** Скорость изменения вылета и частоту вращения следует проверять при скорости ветра не более 3 м/с на высоте 10 м.

**(Измененная редакция, Изм. № 1).**

6.5. Качество лакокрасочных покрытий (п. 2.10) контролируют путем сравнения с эталонными образцами.

6.6. Запасы топлива и смазки (п. 2.11), а также коэффициент технического использования плавучих кранов (п. 2.12) проверяют по данным подконтрольной эксплуатации.

6.7. Рабочее место крановщика (п. 3.6) контролируют по ГОСТ 12.2.032.

6.8. Освещенность грузозахватного органа (п. 3.8) контролируют люксметрами по ТУ 25—04—3098, ТУ 25—04—ЭД1—3098, ТУ 25—04—3331.

6.9. Уровень шума (п. 3.9) контролируют по ГОСТ 12.1.020.

**(Измененная редакция, Изм. № 1).**

6.10. Уровень вибрации (п. 3.10) контролируют по ГОСТ 12.1.012.

## 7. МАРКИРОВКА, УПАКОВКА, ТРАНСПОРТИРОВАНИЕ И ХРАНЕНИЕ

7.1. Каждый плавучий кран, на видном с палубы понтона месте, должен иметь маркировку, содержащую:

наименование и товарный знак предприятия-изготовителя;

условное обозначение плавучего крана. Допускается применять только буквенно-цифровое обозначение;

порядковый номер по системе-нумерации предприятия-изготовителя;

год выпуска.

Маркирование выполняют любым способом, обеспечивающим четкость и сохранность маркировки в течение всего срока эксплуатации.

**(Измененная редакция, Изм. № 1).**

7.2. Для плавучих кранов, поставляемых в собранном виде, запасные части и инструмент должны иметь противокоррозионную защиту для условий хранения С по ГОСТ 15150. Вариант защиты назначают в зависимости от группы изделий по ГОСТ 9.014.

7.3. Для плавучих кранов, поставляемых в разобранном виде, предприятие-изготовитель производит:

маркировку монтажных составных частей в соответствии с технической документацией, утвержденной в установленном порядке;

противокоррозионную защиту составных частей, сборочных единиц, деталей и выбор вариантов защиты по ГОСТ 9.014 в зависимости от конструктивных признаков групп изделий, а также условий транспортирования и хранения;

упаковывание электрооборудования, крепежных изделий, запасных частей, инструмента и других, требующих упаковывания деталей и сборочных единиц, а также технической документации в ящики по ГОСТ 2991 и ГОСТ 10198, контейнеры и пакеты.

По согласованию с потребителем допускается отправлять техническую документацию почтой.

Вариант внутренней упаковки ВУ-0 по ГОСТ 9.014;

частичное упаковывание (при необходимости) крупногабаритных составных частей, механизмов, кабин, канатов и других изделий для защиты их от механических повреждений при транспортировании и хранении.

маркирование всех грузовых мест в соответствии с требованиями ГОСТ 14192.

**(Измененная редакция, Изм. № 1).**

7.4. Плавучие краны транспортируют как самоходное судно. Плавучие краны в разобранном виде транспортируют любым видом транспорта при соблюдении условий транспортирования и хранения, установленных ГОСТ 15150.

## 8. ГАРАНТИИ ИЗГОТОВИТЕЛЯ

8.1. Изготовитель гарантирует соответствие плавучих кранов требованиям настоящего стандарта при соблюдении условий эксплуатации, транспортирования и хранения, а также при соблюдении условий монтажа для плавучих кранов, поставляемых в разобранном виде.

8.2. Гарантийный срок эксплуатации — 18 мес со дня ввода в эксплуатацию.



## ИНФОРМАЦИОННЫЕ ДАННЫЕ

1. РАЗРАБОТАН И ВНЕСЕН Министерством речного флота РСФСР

2. УТВЕРЖДЕН И ВВЕДЕН В ДЕЙСТВИЕ Постановлением Государственного комитета СССР по стандартам от 14.12.79 № 4814

3. ВЗАМЕН ГОСТ 5534—70

## 4. ССЫЛОЧНЫЕ НОРМАТИВНО-ТЕХНИЧЕСКИЕ ДОКУМЕНТЫ

Обозначение НТД, на который дана ссылка	Номер пункта	Обозначение НТД, на который дана ссылка	Номер пункта
ГОСТ 2.501—88	4.4	ГОСТ 7502—89	6.2
ГОСТ 9.014—78	7.2; 7.3	ГОСТ 8711—93	6.2
ГОСТ 9.032—74	2.10	ГОСТ 10032—80	2.7
ГОСТ 9.104—79	2.10	ГОСТ 10198—91	7.3
ГОСТ 9.402—80	2.9	ГОСТ 13837—79	6.2
ГОСТ 12.1.003—83	3.9	ГОСТ 14192—96	7.3
ГОСТ 12.1.005—88	3.5	ГОСТ 14228—80	2.7
ГОСТ 12.1.012—90	3.10; 6.10	ГОСТ 15150—69	1.3; 7.2; 7.4
ГОСТ 12.1.020—79	6.9	ГОСТ 16920—93	6.2
ГОСТ 12.2.032—78	3.6; 6.7	ГОСТ 19439.3—74	4.2
ГОСТ 12.4.012—83	6.2	ТУ 25—04—3098—76	6.8
ГОСТ 12.4.026—76	3.11	ТУ 25—04—3331—77	6.8
ГОСТ 15.001—88	4.2	ТУ 25—04—ЭД1—3098—78	6.8
ГОСТ 427—75	6.2	ТУ 25—1819.0021—90	6.2
ГОСТ 2991—85	7.3	ТУ 25—1894.003—90	6.2

5. Постановлением Госстандарта от 24.04.92 № 438 снято ограничение срока действия

6. ПЕРЕИЗДАНИЕ (июль 1998 г.) с Изменением № 1, утвержденным в апреле 1987 г. (ИУС 8—87)

Редактор *Р. Г. Говердовская*  
 Технический редактор *О. Н. Власова*  
 Корректор *О. Я. Чернецова*  
 Компьютерная верстка *В. И. Матюшенко*

Изд. лиц. № 021007 от 10.08.95. Сдано в набор 25.06.98. Подписано в печать 26.08.98. Усл. печ. л. 1,40. Уч.-изд. л. 0,87.  
 Тираж 119 экз. С/Д 5970. Зак. 611.

ИПК Издательство стандартов, 107076, Москва, Колодезный пер., 14.  
 Набрано в Калужской типографии стандартов на ПЭВМ.  
 Калужская типография стандартов, ул. Московская, 256.  
 ПЛР № 040138