



НАЦИОНАЛЬНЫЙ
СТАНДАРТ
РОССИЙСКОЙ
ФЕДЕРАЦИИ

ГОСТ Р
54220—
2010
(ЕН 14961-1:2010)

Биотопливо твердое
ТЕХНИЧЕСКИЕ ХАРАКТЕРИСТИКИ
И КЛАССЫ ТОПЛИВА

Часть 1

Общие требования

ЕН 14961-1:2010
Solid biofuels — Fuel specifications and classes —
Part 1: General requirements

(MOD)

Издание официальное



Москва
Стандартинформ
2012

Предисловие

Цели и принципы стандартизации в Российской Федерации установлены Федеральным законом от 27 декабря 2002 г. № 184-ФЗ «О техническом регулировании», а правила применения национальных стандартов Российской Федерации — ГОСТ Р 1.0—2004 «Стандартизация в Российской Федерации. Основные положения»

Сведения о стандарте

1 ПОДГОТОВЛЕН Федеральным государственным унитарным предприятием «Всероссийский научно-исследовательский центр стандартизации, информации и сертификации сырья, материалов и веществ» (ФГУП «ВНИЦСМВ») на основе собственного аутентичного перевода на русский язык стандарта, указанного в пункте 4

2 ВНЕСЕН Техническим комитетом по стандартизации ТК 179 «Твердое минеральное топливо»

3 УТВЕРЖДЕН и ВВЕДЕН В ДЕЙСТВИЕ Приказом Федерального агентства по техническому регулированию и метрологии от 23 декабря 2010 г. № 1019-ст

4 Настоящий стандарт является модифицированным по отношению к европейскому региональному стандарту EN 14961-1:2010 «Биотопливо твердое. Технические характеристики и классы топлива. Часть 1. Общие требования» (EN 14961-1:2010 «Solid biofuels — Fuel specifications and classes — Part 1: General requirements») путем изменения отдельных фраз (слов, значений показателей, ссылок), которые выделены в тексте курсивом.

5 ВВЕДЕН ВПЕРВЫЕ

Информация об изменениях к настоящему стандарту публикуется в ежегодно издаваемом информационном указателе «Национальные стандарты», а текст изменений и поправок — в ежемесячно издаваемых информационных указателях «Национальные стандарты». В случае пересмотра (замены) или отмены настоящего стандарта соответствующее уведомление будет опубликовано в ежемесячно издаваемом информационном указателе «Национальные стандарты». Соответствующая информация, уведомление и тексты размещаются также в информационной системе общего пользования — на официальном сайте Федерального агентства по техническому регулированию и метрологии в сети Интернет

© Стандартинформ, 2012

Настоящий стандарт не может быть полностью или частично воспроизведен, тиражирован и распространен в качестве официального издания без разрешения Федерального агентства по техническому регулированию и метрологии

II

Введение

Целью разработки настоящего стандарта является предоставление однозначной и четкой классификации твердого биотоплива и создание взаимопонимания между продавцом и покупателем для обеспечения эффективной торговли твердым биотопливом, а также для обеспечения эффективного взаимодействия с производителем оборудования.

Настоящий стандарт создан для всех групп пользователей.

На рисунке 1 показано использование биоэнергии в цепочке от источников биомассы, производства биотоплива до конечного использования биоэнергии. Хотя биомасса в основном используется для выработки энергии, существует много других сфер ее применения (не топливных): в качестве сырья в строительстве, производстве мебели, бумажной продукции и др. Классификация, данная в настоящем стандарте, разработана для биомассы, используемой в качестве топлива, и поэтому не относится к другим областям ее использования.

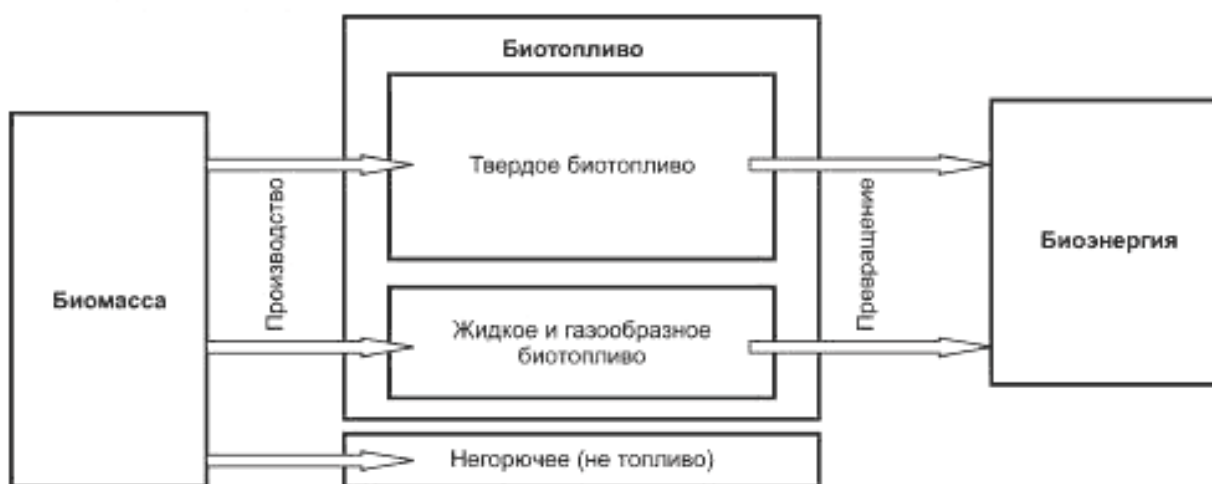


Рисунок 1 — Превращение «биомасса — биотопливо — биоэнергия»

Биотопливо твердое

ТЕХНИЧЕСКИЕ ХАРАКТЕРИСТИКИ И КЛАССЫ ТОПЛИВА

Часть 1
Общие требования

Solid biofuels. Fuel specifications and classes. Part 1. General requirements

Дата введения — 2012 — 07 — 01

1 Область применения

Настоящий стандарт устанавливает классы твердого биотоплива в зависимости от его происхождения, а также определяет основные технические характеристики, качество топлива и стандартные методы его определения. Область применения стандарта включает в себя твердое биотопливо следующего происхождения:

- продукция сельского хозяйства и лесного хозяйства;
- растительные отходы сельского хозяйства и лесного хозяйства;
- растительные отходы пищевой промышленности;
- древесные отходы, за исключением тех, которые могут содержать галогенизированные органические соединения и тяжелые металлы в результате обработки дерева предохраняющими средствами (консервантами) или покрытием (грунт, шпатлевка) и которые включают в себя, в частности, такие древесные отходы, как строительные отходы и строительный лом;
- волокнистые (жилистые) растительные отходы производства целлюлозы из первичного сырья и производства бумаги из целлюлозной массы, если эти отходы концентрируются в месте производства;
- пробковые отходы.

Примечание — В область применения настоящего стандарта не входит «разрушенная древесина». Разрушенная древесина — использованная ранее (бывшая в употреблении) древесина, получаемая при разрушении зданий или при гражданских инженерных работах.

2 Нормативные ссылки

В настоящем стандарте использованы нормативные ссылки на следующие стандарты:

- ГОСТ Р 54184—2010 (ЕН 15148:2009) Биотопливо твердое. Определение выхода летучих веществ
- ГОСТ Р 54185—2010 (ЕН 14775:2009) Биотопливо твердое. Определение зольности
- ГОСТ Р 54186—2010 (ЕН 14774-1:2009) Биотопливо твердое. Определение содержания влаги высушиванием. Часть 1. Общая влага. Стандартный метод
- ГОСТ Р 54188—2010 (ЕН 15149-1:2010) Биотопливо твердое. Определение гранулометрического состава. Часть 1. Метод ситового анализа на плоских ситах с размером отверстий 3,15 мм и более
- ГОСТ Р 54189—2010 (ЕН 15149-2:2010) Биотопливо твердое. Определение гранулометрического состава. Часть 2. Метод с применением вибрационного сита с размером отверстий 3,15 мм и менее
- ГОСТ Р 54190—2010 (СЕН/ТС 15149-3:2006) Биотопливо твердое. Определение гранулометрического состава. Часть 3. Метод с применением вращающегося сита

- ГОСТ Р 54191—2010 (ЕН 15103:2009) Биотопливо твердое. Определение насыпной плотности
- ГОСТ Р 54192—2010 (ЕН 14774-2:2009) Биотопливо твердое. Определение содержания влаги высушиванием. Часть 2. Общая влага. Ускоренный метод
- ГОСТ Р 54211—2010 (ЕН 14774-3:2009) Биотопливо твердое. Определение содержания влаги высушиванием. Часть 3. Влага аналитическая
- ГОСТ Р 54213—2010 (CEN/TS 15290:2006) Биотопливо твердое. Определение макроэлементов
- ГОСТ Р 54214—2010 (CEN/TS 15297:2006) Биотопливо твердое. Определение микроэлементов
- ГОСТ Р 54215—2010 (CEN/TS 15289:2006) Биотопливо твердое. Определение содержания общей серы и хлора
- ГОСТ Р 54216—2010 (CEN/TS 15104:2005) Биотопливо твердое. Определение углерода, водорода и азота инструментальными методами
- ГОСТ Р 54219—2010 (ЕН 14588:2010) Биотопливо твердое. Термины и определения

Примечание — При пользовании настоящим стандартом целесообразно проверить действие ссылочных стандартов в информационной системе общего пользования — на официальном сайте Федерального агентства по техническому регулированию и метрологии в сети Интернет или по ежегодно издаваемому информационному указателю «Национальные стандарты», который опубликован по состоянию на 1 января текущего года, и по соответствующим ежемесячно издаваемым информационным указателям, опубликованным в текущем году. Если ссылочный стандарт заменен (изменен), то при пользовании настоящим стандартом следует руководствоваться заменяющим (измененным) стандартом. Если ссылочный стандарт отменен без замены, то положение, в котором дана ссылка на него, применяются в части, не затрагивающей эту ссылку.

3 Термины и определения

В настоящем стандарте применены термины и определения по ГОСТ Р 54219, а также следующий термин с соответствующим определением:

3.1 химическая обработка: использование любых химических веществ (например, клея и краски), за исключением воды и воздуха. Примеры химической обработки приведены в приложении В.

4 Обозначения и сокращения

Символы и сокращения — в соответствии с системой СИ:

- d — сухое состояние топлива;
- daf — сухое беззольное состояние топлива (см. приложение В);
- r — рабочее состояние топлива;
- A — зольность*;
- ρ — плотность, кг/м³;
- BD — насыпная плотность*;
- DE — плотность частиц, кг/дм³;
- D — диаметр*;
- DU — механическая прочность*;
- E — удельная энергоемкость, кВт·ч/м³ или кВт·ч/кг;
- F — содержание мелкой фракции (менее 3,15 мм, %);
- L — длина*;
- V — выход летучих веществ;
- W_f — содержание общей влаги на рабочее состояние топлива, %;
- W — содержание влаги*;
- P — гранулометрический состав*;

* Указанные символы используются в сочетании с собственными значениями в соответствии с таблицами 4-16 и приложением А. Для обозначения химических свойств химических элементов, таких как S (сера), Cl (хлор), N (азот), используемые значения добавляются к символам.

Q_s — высшая теплота сгорания при постоянном объеме, МДж/кг;
 Q_i — низшая теплота сгорания при постоянном давлении, МДж/кг.

5 Принцип

Твердое биотопливо классифицируется по:

- происхождению и источникам получения (см. раздел 6);
- основным торговым формам и свойствам (см. раздел 7).

Происхождение и источники получения приведены в таблице 1, основные торговые формы — в таблице 2.

Технические характеристики твердого биотоплива приведены в таблицах 4—16, основных торговых форм твердого биотоплива — в таблицах 4—15. Таблица 16 — сводная таблица технических характеристик твердого биотоплива, не включенного в таблицы 4—15.

В таблицах 4—16 приведен перечень нормируемых показателей качества, определяемых в каждой партии, и информативных для дополнительной характеристики качества материала. Нормативные характеристики твердого биотоплива зависят от его происхождения, а также от торговой формы.

Примеры технических характеристик:

происхождение: лесные отходы (см. 1.1.3, таблица 1);

торговая форма: древесные стружки;

свойства: гранулометрический состав Р45; влага М40; зола А1.5.

В приложении А приведены иллюстрации типичных форм древесного топлива: классификация древесного топлива по размеру частиц и различие между щепой и дробленой древесиной.

6 Классификация по происхождению и источникам получения

6.1 Общие положения

Классификация установлена на основе наиболее характерных общих признаков, отражающих происхождение и источники получения твердого биотоплива.

В системе классификации в соответствии с таблицей 1 в зависимости от происхождения твердое биотопливо делят на следующие основные группы:

- древесная биомасса — биомасса деревьев, кустов и кустарников;
- травяная биомасса — биомасса из растений, у которых не древесный ствол/стебель и которые отмирают в конце вегетационного периода;
- плодовая биомасса — биомасса из частей растений, в которых содержатся семена;
- биотопливная смесь и смешанное биотопливо. Биотопливные смеси и смешанное биотопливо в таблице 1 отнесены к материалам различного происхождения, что указано в специальном поле таблицы и отражено на ее четырех уровнях. Биотопливная смесь — намеренно смешанное биотопливо (человеком), смешанное биотопливо — непреднамеренное смешение биотоплива (в природе). Если биотопливная смесь или смешанное биотопливо может содержать химически обработанный материал, то это обязательно указывают. Биотопливная смесь и смешанное биотопливо, состоящие одновременно из химически обработанной и химически необработанной древесины, классифицируют как химически обработанные.

Второй уровень классификации в таблице 1 описывает топлива различного происхождения в рамках основной группы, в первую очередь, в зависимости от того, является ли биомасса побочным продуктом производства, отходами промышленности или чистым материалом.

Далее в таблице 1 следует деление на подгруппы третьего и четвертого уровней.

Целью классификации, приведенной в таблице 1, является возможность дифференциации биотоплива на основе происхождения для возможности проведения идентификации продукции. Информацию о физических и химических свойствах материала, после того как он будет идентифицирован, получают исходя из типичных значений, приведенных в приложении Б.

Например: лесные отходы (см. 1.1.3, таблица 1).

Т а б л и ц а 1 — Классификация по происхождению и источникам получения твердого топлива

1 Древесная биомасса	1.1 Лесные деревья и насаждения	1.1.1 Целые деревья (без корневой системы)	1.1.1.1 Лиственные
			1.1.1.2 Хвойные
			1.1.1.3 Насаждения с коротким периодом роста
			1.1.1.4 Кустарники
			1.1.1.5 Биотопливные смеси и смешанное биотопливо
		1.1.2 Полные деревья (с корневой системой)	1.1.2.1 Лиственные
			1.1.2.2 Хвойные
			1.1.2.3 Насаждения с коротким периодом роста
			1.1.2.4 Кустарники
			1.1.2.5 Биотопливные смеси и смешанное биотопливо
		1.1.3 Лесные отходы	1.1.3.1 Свежие/зеленые лиственные (с листьями)
			1.1.3.2 Свежие/зеленые хвойные (с хвоей)
			1.1.3.3 Сухие лиственные
	1.1.3.4 Сухие хвойные		
	1.1.3.5 Биотопливные смеси и смешанное биотопливо		
	1.1.4 Пни/корни	1.1.4.1 Лиственные	
		1.1.4.2 Хвойные	
		1.1.4.3 Насаждений с коротким периодом роста	
		1.1.4.4 Кустарники	
		1.1.4.5 Биотопливные смеси и смешанное биотопливо	
1.1.5 Кора (от лесохозяйственной деятельности)			
1.1.6 Древесная биомасса от управлением ландшафтом (биомасса садов, парков и т. д.)			
1.1.7 Биотопливные смеси и смешанное биотопливо			
1.2 Побочные продукты и отходы лесоперерабатывающей промышленности	1.2.1 Химически не обработанные древесные отходы	1.2.1.1 Лиственные деревья без коры	
		1.2.1.2 Хвойные деревья без коры	
		1.2.1.3 Лиственные деревья с корой	
		1.2.1.4 Хвойные деревья с корой	
		1.2.1.5 Кора (от промышленной деятельности)	
	1.2.2 Химически обработанные древесные отходы	1.2.2.1 Деревья без коры	
		1.2.2.2 Деревья с корой	
		1.2.2.3 Кора (от промышленной деятельности)	

Продолжение таблицы 1

			1.2.2.4 Волокна и компоненты древесины
		1.2.3 Биотопливные смеси и смешанное биотопливо	
1.3 Использованная древесина	1.3.1 Химически не обработанная древесина	1.3.1.1 Деревья без коры	
		1.3.1.2 Деревья с корой	
		1.3.1.3 Кора	
	1.3.2 Химически обработанная древесина	1.3.2.1 Деревья без коры	
		1.3.2.2 Деревья с корой	
		1.3.2.3 Кора	
	1.3.3 Биотопливные смеси и смешанное биотопливо		
1.4 Биотопливные смеси и смешанное биотопливо			
2 Травяная биомасса	2.1 Сельскохозяйственная и садоводческая трава	2.1.1 Зерновые культуры	2.1.1.1 Целые растения
			2.1.1.2 Солома
			2.1.1.3 Зерна и семена
			2.1.1.4 Шелуха и скорлупа
			2.1.1.5 Биотопливные смеси и смешанное биотопливо
		2.1.2 Травы	2.1.2.1 Целые растения
			2.1.2.2 Солома
			2.1.2.3 Семена
			2.1.2.4 Шелуха
			2.1.2.5 Биотопливные смеси и смешанное биотопливо
		2.1.3 Масличные культуры	2.1.3.1 Целые растения
			2.1.3.2 Стебли и листья
			2.1.3.3 Семена
			2.1.3.4 Шелуха и скорлупа
			2.1.3.5 Биотопливные смеси и смешанное биотопливо
	2.1.4 Корнеплоды	2.1.4.1 Целые растения	
		2.1.4.2 Стебли и листья	
		2.1.4.3 Корни	
		2.1.4.4 Биотопливные смеси и смешанное биотопливо	
		2.1.4.5 Биотопливные смеси и смешанное биотопливо	
	2.1.5 Зернобобовые культуры	2.1.5.1 Целые растения	
		2.1.5.2 Стебли и листья	
		2.1.5.3 Плоды	
		2.1.5.4 Шелуха	
		2.1.5.5 Биотопливные смеси и смешанное биотопливо	

Продолжение таблицы 1

		2.1.6 Цветы	2.1.6.1 Целые растения		
			2.1.6.2 Стебли и листья		
			2.1.6.3 Семена		
			2.1.6.4 Биотопливные смеси и смешанное биотопливо		
		2.1.7 Травяная биомасса от управления ландшафтом (биомасса садов, парков, газонов и т.д.)			
		2.1.8 Биотопливные смеси и смешанное биотопливо			
2.2 Побочные продукты и отходы от переработки травы	2.2.1 Химически не обработанные травяные отходы		2.2.1.1 Зерновые культуры и травы		
			2.2.1.2 Масличные культуры		
			2.2.1.3 Корнеплоды		
			2.2.1.4 Зернобобовые культуры		
			2.2.1.5 Цветы		
			2.2.1.6 Биотопливные смеси и смешанное биотопливо		
	2.2.2 Химически обработанные травяные отходы			2.2.2.1 Зерновые культуры и травы	
				2.2.2.2 Масличные культуры	
				2.2.2.3 Корнеплоды	
				2.2.2.4 Зернобобовые культуры	
				2.2.2.5 Цветы	
				2.2.2.6 Биотопливные смеси и смешанное биотопливо	
		2.2.3 Биотопливные смеси и смешанное биотопливо			
2.3 Биотопливные смеси и смешанное биотопливо					
3 Плодовая биомасса	3.1 Плодовые и ягодные садоводческие культуры	3.1.1 Ягоды	3.1.1.1 Целые ягоды		
			3.1.1.2 Мякоть плода		
			3.1.1.3 Семена		
			3.1.1.4 Биотопливные смеси и смешанное биотопливо		
		3.1.2 Плоды с косточками/ядрами			3.1.2.1 Целые плоды
					3.1.2.2 Мякоть плода
					3.1.2.3 Косточки/ядра
					3.1.2.4 Биотопливные смеси и смешанное биотопливо
		3.1.3 Орехи и желуди			3.1.3.1 Целые орехи
					3.1.3.2 Шелуха/скорлупа
					3.1.3.3 Ядра
					3.1.3.4 Биотопливные смеси и смешанное биотопливо
				3.1.4 Биотопливные смеси и смешанное биотопливо	

Окончание таблицы 1

	3.2 Побочные продукты и отходы от переработки плодов	3.2.1 Химически не обработанные плодовые отходы	3.2.1.1 Ягоды
			3.2.1.2 Плоды с косточками и ядрами
			3.2.1.3 Орехи и желуди
			3.2.1.4 Оливковый жмых
			3.2.1.5 Биотопливные смеси и смешанное биотопливо
	3.2.2 Химически обработанные плодовые отходы	3.2.2.1 Ягоды	
		3.2.2.2 Плоды с косточками и ядрами	
		3.2.2.3 Орехи и желуди	
		3.2.2.4 Истощенный оливковый жмых	
		3.2.2.5 Биотопливные смеси и смешанное биотопливо	
3.2.3 Биотопливные смеси и смешанное биотопливо			
3.3 Биотопливные смеси и смешанное биотопливо			
4 Биотопливные смеси и смешанное биотопливо	4.1 Биотопливные смеси		
	4.2 Смешанное биотопливо		

Примечания

1 Отходы коры входят в подгруппу кора (см. 1.2.1.5, 1.2.2.3, 1.3.1.3 и 1.3.2.3).

2 Остатки и побочные продукты пищевой промышленности относят к группам 2.2 «побочные продукты и отходы от переработки травы» и 3.2 «побочные продукты и отходы от переработки плодов».

3 В область применения настоящего стандарта не входит «использованная древесина», получаемая при сносе (разрушении) зданий и объектов гражданской инженерии.

4 группа 4 «биотопливные смеси и смешанное биотопливо» включает в себя биотопливные смеси и смешанное биотопливо из основных групп 1 — 3, классифицирующих биотопливо по его происхождению.

5 При возникновении подозрений в том, что биомасса получена из загрязненных мест, должно быть произведено определение в ней содержания химических вредных веществ, таких как тяжелые металлы и галогенированные органические соединения.

6.2 Древесная биомасса**6.2.1 Лесные деревья и насаждения**

К этой категории относят лесные деревья и насаждения, которые были подвергнуты обработке, уменьшению размера, окорке (очистка от коры), сушке или смачиванию. К лесным деревьям и насаждениям относят древесину из леса, парков, плантаций и леса с коротким периодом выращивания.

6.2.2 Побочные продукты и отходы лесоперерабатывающей промышленности

К этой группе относят побочные продукты и древесные отходы лесоперерабатывающей промышленности. Такое биотопливо может быть химически не обработанным (например, отходы от окорки, распиловки или уменьшения размера, фасонирования, прессования) или химически обработанным, если оно не содержит тяжелые металлы и галогенированные органические соединения, попадающие в состав древесины в результате ее обработки или покраски.

6.2.3 Использованная древесина

Эта группа включает в себя ранее использованную древесину или мебель, которая выполнила свое предназначение. В отношении обработки применяются те же критерии, что и для «лесоперерабатывающей промышленности, побочных продуктов и отходов», т. е. используемая древесина не должна содержать тяжелые металлы и галогенированные органические соединения, попадающие в состав древесины в результате ее обработки или покраски.

6.2.4 Биотопливные смеси и смешанное биотопливо

Древесные биотопливные смеси и древесное смешанное биотопливо относят к категориям от 1.1 до 1.3 согласно таблице 1. Смешивание может быть преднамеренным (биотопливные смеси) и непреднамеренным (смешанное биотопливо).

6.3 Травяная биомасса

6.3.1 Сельскохозяйственная и садоводческая трава

К этой группе относят материал, поступающий непосредственно с полей или после хранения и уменьшения его объема за счет сушки. Это травяной материал с сельскохозяйственных и садоводческих полей, садов и парков.

6.3.2 Побочные продукты и отходы от переработки травы

К этой группе относят травяную биомассу, которая остается после промышленной обработки овощей, зерновых, травянистых культур и их сортировки.

Примерами являются отходы от производства сахара из сахарной свеклы и отходы ячменного солода от производства пива.

6.3.3 Биотопливные смеси и смешанное биотопливо

Травяные биотопливные смеси и травяное смешанное биотопливо относят к категориям от 2.1 до 2.2 согласно таблице 1. Смешивание может быть преднамеренным (биотопливные смеси) и непреднамеренным (смешанное биотопливо).

6.4 Плодовая биомасса

6.4.1 Плодовые и ягодные садоводческие культуры

К этой группе относят фруктовые деревья и кустарники, а также плоды травянистых культур (например, помидоры).

6.4.2 Побочные продукты и отходы плодоперерабатывающей промышленности

К этой группе относят плодовую биомассу, которая остается после промышленной переработки и сортировки. Например, отходы от производства оливкового масла или яблочного сока.

6.4.3 Биотопливные смеси и смешанное биотопливо

Плодовые биотопливные смеси и плодовое смешанное биотопливо относят к категориям от 3.1 до 3.2 согласно таблице 1. Смешивание может быть преднамеренным (биотопливные смеси) и непреднамеренным (смешанное биотопливо).

6.5 Биотопливные смеси и смешанное биотопливо

К этой группе относят смеси различных биомасс и смешанную различную биомассу, упомянутых в 6.2—6.4. Смешивание может быть преднамеренным (биотопливные смеси) и непреднамеренным (смешанное биотопливо).

7 Технические характеристики твердого биотоплива в зависимости от торговой формы и свойств

7.1 Торговые формы твердого биотоплива

Товарное твердое биотопливо имеет множество различных размеров и форм. Размеры и форма топлива влияют на его подготовку к сжиганию, а также на свойства горения. Торговые формы биотоплива, его размеры и методы подготовки приведены в таблице 2.

Т а б л и ц а 2 — Торговые формы твердого биотоплива

Торговая форма биотоплива	Типичный размер частиц	Общие производственные процессы
Полное дерево (таблица 16)	> 500 мм	Необработанное дерево, включая ветки и корневую систему
Щепа (таблица 6)	5 ... 100, мм	Резка острыми инструментами
Дробленое топливо (таблица 7)	Различный	Дробление тупыми инструментами
Кругляк, поленья/дрова (таблица 8)	100 ... 1000, мм	Резка острыми инструментами
Кора (таблица 11)	Различный	Остатки коры после окорки могут быть измельчены или нет
Пачки (таблица 16)	Различный	Продольная укладка и связывание

Окончание таблицы 2

Торговая форма биотоплива	Типичный размер частиц	Общие производственные процессы
Пыль, мука (таблица 16)	< 1, мм	Помол
Опилки (таблица 9)	1 ... 5, мм	Резка острыми инструментами
Стружка (таблица 10)	1 ... 30, мм	Строгание острыми инструментами
Брикеты (таблица 4)	$\varnothing \geq 25$, мм	Механическое сжатие (пресс)
Пеллеты (таблица 5)	$\varnothing < 25$, мм	То же
Кипы (таблица 12): - малые прямоугольные; - большие прямоугольные; - круглые (рулоны)	0,1, м ³ 3,7, м ³ 2,1, м ³	Сжатие (прессование) и связывание кубами То же »
Рубленая солома или энергетическая трава (таблица 16)	10 ... 200, мм	Рубка во время уборки урожая
Зерно (таблицы 13, 14), семена (таблицы 14, 15)	Различный	Без подготовки или сушки, только операции, которые необходимы для хранения продовольственного зерна
Зерна, семена или ядра плодов (таблица 14)	5 ... 15, мм	Без производства или пресса и извлечения химических веществ
Волокнистый жмых (таблица 16)	Различный	Готовится из волокнистых отходов путем осушения

Примечание — Также могут использоваться другие торговые формы биотоплива.

Данные о различиях в размерах частиц у различных видов древесного топлива, а также о различиях между щепой и дробленным топливом приведены в приложении А.

7.2 Технические характеристики твердого биотоплива

Нормативные документы, которые используются для определения технических характеристик и свойств биотоплива, приведены в таблице 3. В таблицах 4—16 приведены технические характеристики и свойства основных торговых форм твердого биотоплива.

Таблица 16 является обобщенной для твердого биотоплива, не включенного в таблицы 4—15.

В таблицах 4—15 приведены нормативные и информативные технические характеристики твердого биотоплива по видам, а также предусмотрено его распределение по категориям качества.

Например, в таблице 7 категория золы А3.0 ($\leq 3\%$) означает, что средняя зольность топлива должна быть от 0,0 % до 3,0 % включительно, чтобы оно относилось к этой категории.

Примечания

1 Типичные физико-химические свойства некоторых видов биотоплива приведены в приложении В. При необходимости они могут быть использованы как нормы по показателям качества. Численные значения таблиц из приложения В являются примером для биотоплива различного вида и происхождения. Однако они не могут использоваться как ограничивающий параметр.

2 Сухое беззольное состояние топлива (daf) — условное состояние топлива, не содержащего влаги (кроме гидратной) и золы. Для свойств, которые связаны с горючей частью топлива (например, теплота сгорания), для удельного расхода топлива характерны значения, полученные на сухое беззольное состояние, поскольку эти свойства не зависят от содержания влаги и золы в твердом биотопливе. Значения, указанные на сухое состояние (d), зависят от фактического содержания золы.

Пример

Пересчет значения, рассчитанного на сухое беззольное состояние топлива (*daf*), в значение на сухое состояние топлива (*d*) проводят по формуле (см. также стандарты для пересчета значений на другие состояния):

$$value^d = value^{daf} \frac{100 - A^d}{100},$$

где A^d — зола на сухое состояние топлива, % по массе

3 В таблицах 4—16 рассмотрена только химически обработанная биомасса, которая входит в область применения стандарта в соответствии с таблицей 1, т. е. древесные отходы, которые могут содержать галогенизированные органические соединения и тяжелые металлы, появившиеся в результате обработки или покраски древесины, не рассматриваются. Примеры химической обработки указаны в приложении Г.

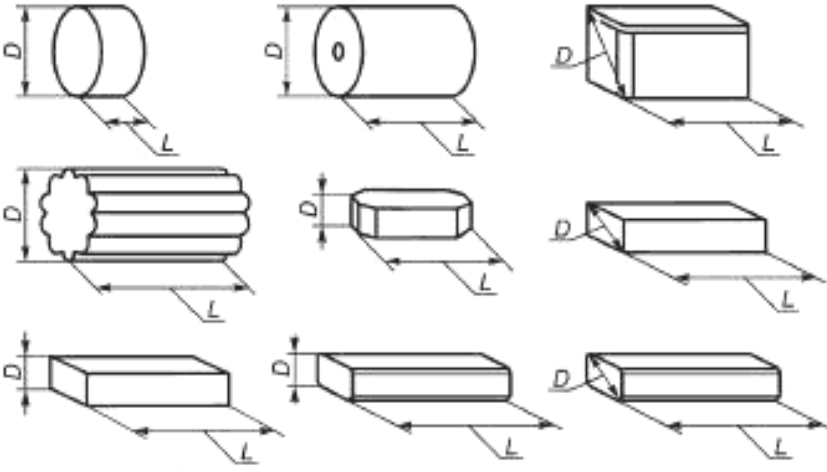
4 В таблицах 4—16 указано, что теплота сгорания должна определяться на рабочее состояние биотоплива. Теплота сгорания изменяется в зависимости от фактической влажности топлива, поэтому теплоту сгорания топлива в рабочем состоянии ($q_{p,net}^d$) рассчитывают по теплоте сгорания на сухое состояние ($q_{p,net}^{daf}$) и массовой доли влаги.

Т а б л и ц а 3 — Перечень нормативных документов для определения технических характеристик топлива

Наименование параметра	Нормативный документ
Происхождение и источник	Пункт 6.1, таблица 1
Торговая форма	Пункт 7.1, таблица 2
Общая влага (W_t) и аналитическая влага (W^a)	ГОСТ Р 54186 ГОСТ Р 54192 ГОСТ Р 54211
Зольность (A)	ГОСТ Р 54185
Выход летучих веществ	ГОСТ Р 54184
Гранулометрический состав (P)	ГОСТ Р 54188 ГОСТ Р 54189 ГОСТ Р 54190
Содержание мелкой фракции (F)	ГОСТ Р 54189
Насытная плотность (BD)	ГОСТ Р 54191
Содержание углерода (C), водорода (H) и азота (N)	ГОСТ Р 54216
Содержание серы (S) и хлора (Cl)	ГОСТ Р 54215
Содержание макроэлементов ($Al, Si, K, Na, Ca, Mg, Fe, P$ и Ti)	ГОСТ Р 54213
Содержание микроэлементов ($As, Ba, Be, Cd, Co, Cr, Cu, Hg, Mo, Mn, Ni, Pb, Se, Te, V$ и Zn)	ГОСТ Р 54214

Примечание — Другие показатели, представляющие интерес, определяют по нормативным документам на методы их испытаний.

Таблица 4 — Технические характеристики брикетов

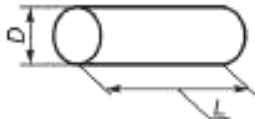
Происхождение: Согласно 6.1 и таблице 1		Древесная биомасса (1) Травяная биомасса (2) Плодовая биомасса (3) Биотопливные смеси и смешанное биотопливо (4)	
Торговая форма (см. таблицу 2)		Брикеты	
Размеры, мм			
Диаметр D или эквивалент (диагональ или продольный размер), мм			
$D40$ $D50$ $D60$ $D80$ $D100$ $D125$ $D125+$	$25 \leq D \leq 40$ ≤ 50 ≤ 60 ≤ 80 ≤ 100 ≤ 125 > 125 (указывают максимальное значение)		
Длина L , мм		<p>где L — длина, D — диаметр</p> <p>Рисунок 2 — примеры брикетов</p>	
$L50$ $L100$ $L200$ $L300$ $L400$ $L400+$	≤ 50 ≤ 100 ≤ 200 ≤ 300 ≤ 400 > 400 (указывают максимальное значение)		
Массовая доля влаги W , %			
$W10$ $W15$	≤ 10 % ≤ 15 %		
Зольность A , % (на сухое состояние)			
$A0.5$ $A0.7$ $A1.0$ $A1.5$ $A2.0$ $A3.0$ $A5.0$ $A7.0$ $A10.0$ $A10.0+$	$\leq 0,5$ % $\leq 0,7$ % $\leq 1,0$ % $\leq 1,5$ % $\leq 2,0$ % $\leq 3,0$ % $\leq 5,0$ % $\leq 7,0$ % $\leq 10,0$ % $> 10,0$ % (указывают максимальное значение)		
Плотность частиц DE , кг/см ³			
$DE0.8$ $DE0.9$ $DE1.0$ $DE1.1$ $DE1.2$ $DE1.2+$	$\geq 0,8$ $\geq 0,9$ $\geq 1,0$ $\geq 1,1$ $\geq 1,2$ $> 1,2$ (указывают максимальное значение)		

Окончание таблицы 4

Нормативные	Добавки, % (спрессованная масса)	Должны быть указаны состав и количество добавок. Максимальное количество добавок должно быть не более 20 % массы материала. Иначе сырье, из которого изготовлен брикет, считают смесью	
	Теплота сгорания Q , МДж/кг Удельная энергоёмкость E , кВт·ч/кг	Указывают минимальное значение	
Нормативные/информативные	Механическая прочность DU , %		
	$DU_{95.0}$ $DU_{90.0}$ $DU_{90.0-}$	$\geq 95,0$ % $\geq 90,0$ % $< 90,0$ % (указывают минимальное значение)	<u>Информативно:</u> только при торговле на основании объема
	Азот N, % (на сухое состояние)		
	N0.3 N0.5 N1.0 N2.0 N3.0 N3.0+	$\leq 0,3$ % $\leq 0,5$ % $\leq 1,0$ % $\leq 2,0$ % $\leq 3,0$ % $> 3,0$ % (указывают максимальное значение)	<u>Нормативно:</u> только для химически обработанной биомассы (1.2.2; 1.3.2; 2.2.2; 3.2.2) <u>Информативно:</u> для всех видов биомассы, которые не являются химически обработанными (см. выше)
	Сера S, % (на сухое состояние)		
	S0.02 S0.05 S0.08 S0.10 S0.20 S0.20+	$\leq 0,02$ % $\leq 0,05$ % $\leq 0,08$ % $\leq 0,10$ % $\leq 0,20$ % $> 0,20$ % (указывают максимальное значение)	<u>Нормативно:</u> только для химически обработанной биомассы (1.2.2; 1.3.2; 2.2.2; 3.2.2) или при использовании серосодержащих добавок <u>Информативно:</u> для всех видов биомассы, которые не являются химически обработанными (см. выше)
	Хлор Cl, % (на сухое состояние)		
	Cl0.02 Cl0.03 Cl0.07 Cl0.10 Cl0.10+	$\leq 0,02$ % $\leq 0,03$ % $\leq 0,07$ % $\leq 0,10$ % $> 0,10$ % (указывают максимальное значение)	<u>Нормативно:</u> только для химически обработанной биомассы (1.2.2; 1.3.2; 2.2.2; 3.2.2) <u>Информативно:</u> для всех видов биомассы, которые не являются химически обработанными (см. выше)
	Информативно: плавкость золы, °С		Указывают температуру деформации золы, DT

Примечание — для некоторых видов топлива из биомассы, такой как эвкалипт, тополь, деревья с коротким периодом роста, солома, мискантус и оливковые косточки, обязательно должно быть рассмотрено поведение золы при плавлении.

Таблица 5 — Технические характеристики пеллет

Нормативные	Происхождение: Согласно 6.1 и таблице 1	Древесная биомасса (1), Травяная биомасса (2), Плодовая биомасса (3), Биотопливные смеси и смешанное биотопливо (4)
	Торговая форма (см. таблицу 2)	Пеллеты
		где L — длина, D — диаметр Рисунок 3 — Размеры, мм

Продолжение таблицы 5

Нормативные	Размеры, мм	
	Диаметр D и длина L	
	$D06$	$6 \text{ мм} \pm 1,0 \text{ мм}$ и $3,15 \leq L \leq 40$
	$D08$	$8 \text{ мм} \pm 1,0 \text{ мм}$ и $3,15 \leq L \leq 40$
	$D10$	$10 \text{ мм} \pm 1,0 \text{ мм}$ и $3,15 \leq L \leq 40$
	$D12$	$12 \text{ мм} \pm 1,0 \text{ мм}$ и $3,15 \leq L \leq 50$
	$D25$	$25 \text{ мм} \pm 1,0 \text{ мм}$ и $10,0 \leq L \leq 50$
	Массовая доля влаги W , %	
	$W10$	$\leq 10\%$
	$W15$	$\leq 15\%$
	Зольность A , % (на сухое состояние)	
	$A0.5$	$\leq 0,5 \%$
	$A0.7$	$\leq 0,7 \%$
	$A1.0$	$\leq 1,0 \%$
	$A1.5$	$\leq 1,5 \%$
	$A2.0$	$\leq 2,0 \%$
	$A3.0$	$\leq 3,0 \%$
	$A5.0$	$\leq 5,0 \%$
	$A7.0$	$\leq 7,0 \%$
	$A10.0$	$\leq 10,0 \%$
$A10.0+$	$> 10,0 \%$ (указывают максимальное значение)	
Механическая прочность DU , %		
$DU97.5$	$\geq 97,5 \%$	
$DU96.5$	$\geq 96,5 \%$	
$DU95.0$	$\geq 95,0 \%$	
$DU95.0-$	$< 95,0 \%$	
Содержание мелкой фракции F (размер частиц $< 3,15 \text{ мм}$), массовая доля, % (после производства, погрузки или улаковки)		
$F1.0$	$\leq 1,0 \%$	
$F2.0$	$\leq 2,0 \%$	
$F3.0$	$\leq 3,0 \%$	
$F5.0$	$\leq 5,0 \%$	
$F5.0+$	$> 5,0 \%$ (указывают максимальное значение)	
Добавки, % (спрессованная масса)	Должны быть указаны количество и состав добавок. Максимальное количество добавок должно быть не более 20 % от массы материала, иначе сырье, из которого изготовлен pellet, считают смесью	
Насыпная плотность BD , кг/м^3		
$BD550$	$\geq 550 \text{ кг/м}^3$	
$BD600$	$\geq 600 \text{ кг/м}^3$	
$BD650$	$\geq 650 \text{ кг/м}^3$	
$BD700$	$\geq 700 \text{ кг/м}^3$	
$BD700+$	$> 700 \text{ кг/м}^3$ (указывают минимальное значение)	
Теплота сгорания Q , МДж/кг Удельная энергоёмкость E , кВт·ч/кг	Указывают минимальное значение	

Окончание таблицы 5

Нормативные/информативные	Сера S, % (на сухое состояние)		
	S0.02	≤ 0,02 %	<u>Нормативно:</u> только для химически обработанной биомассы (1.2.2; 1.3.2; 2.2.2; 3.2.2) или при использовании серосодержащих добавок <u>Информативно:</u> для всех видов биомассы, которые не являются химически обработанными (см. выше)
	S0.05	≤ 0,05 %	
	S0.08	≤ 0,08 %	
	S0.10	≤ 0,10 %	
	S0.20	≤ 0,20 %	
	S0.20+	> 0,20 % (указывают максимальное значение)	
	Азот N, % (на сухое состояние)		
	N0.3	≤ 0,3 %	<u>Нормативно:</u> только для химически обработанной биомассы (1.2.2; 1.3.2; 2.2.2; 3.2.2) <u>Информативно:</u> для всех видов биомассы, которые не являются химически обработанными (см. выше)
	N0.5	≤ 0,5 %	
N1.0	≤ 1,0 %		
N2.0	≤ 2,0 %		
N3.0	≤ 3,0 %		
N3.0+	> 3,0 % (указывают максимальное значение)		
Хлор Cl, % (на сухое состояние)			
Cl0.02	≤ 0,02 %	<u>Нормативно:</u> только для химически обработанной биомассы (1.2.2; 1.3.2; 2.2.2; 3.2.2) <u>Информативно:</u> для всех видов биомассы, которые не являются химически обработанными (см. выше)	
Cl0.03	≤ 0,03 %		
Cl0.07	≤ 0,07 %		
Cl0.10	≤ 0,10 %		
Cl0.10+	> 0,10 % (указывают максимальное значение)		
Информативно: плавкость золы, °C			Указывают температуру деформации золы, DT

Примечания

1 Массовая доля пеллет, длина которых превышает 40 или 50 мм (в зависимости от класса), должна быть не более 5 %. Максимальная длина пеллет классов D06, D08 и D10 может составлять 45 мм.

2 Содержание мелкой фракции определяют по ГОСТ Р 54188.

3 Для некоторых видов топлива из биомассы, такой как эвкалипт, тополь, деревья с коротким периодом роста, солома, мискантус и оливковые косточки, обязательно должно быть рассмотрено поведение золы при плавлении.

Таблица 6 — Технические характеристики щепы

	Происхождение: Согласно 6.1 и таблице 1	Древесная биомасса (1)		
	Торговая форма	Щепа		
Нормативные	Размеры, мм			
		Основная фракция (не менее 75 % топлива), мм	Содержание мелкой фракции, % (размер частиц < 3,15 мм)	Содержание крупной фракции, %, максимальный размер, мм
	P16A	3,15 мм ≤ P ≤ 16 мм	≤ 12%	≤ 3 % > 16 мм и все < 31,5 мм
	P16B	3,15 мм ≤ P ≤ 16 мм	≤ 12%	≤ 3 % > 45 мм и все < 120 мм
	P45A	8 мм ≤ P ≤ 45 мм	≤ 8 %	≤ 6 % > 63 мм и максимум 3,5 % > 100 мм, все < 120 мм
	P45B	8 мм ≤ P ≤ 45 мм	≤ 8 %	≤ 6 % > 63 мм и максимум 3,5 % > 100 мм, все < 350 мм
	P63 P100	8 мм ≤ P ≤ 63 мм 16 мм ≤ P ≤ 100 мм	≤ 6 % ≤ 4 %	≤ 6 % > 100 мм и все < 350 мм ≤ 6 % > 200 мм и все < 350 мм

Окончание таблицы 6

Нормативные	Массовая доля влаги W , %			
	W10	≤ 10 %		
	W15	≤ 15 %		
	W20	≤ 20 %		
	W25	≤ 25 %		
	W30	≤ 30 %		
	W35	≤ 35 %		
	W40	≤ 40 %		
	W45	≤ 45 %		
	W50	≤ 50 %		
	W55	≤ 55 %		
	W55+	> 55 % (указывают максимальное значение)		
	Зольность A , % (на сухое состояние)			
	A0.5	$\leq 0,5$ %		
A0.7	$\leq 0,7$ %			
A1.0	$\leq 1,0$ %			
A1.5	$\leq 1,5$ %			
A2.0	$\leq 2,0$ %			
A3.0	$\leq 3,0$ %			
A5.0	$\leq 5,0$ %			
A7.0	$\leq 7,0$ %			
A10.0	$\leq 10,0$ %			
A10.0+	$> 10,0$ % (указывают максимальное значение)			
Нормативные/информативные	Азот N , % (на сухое состояние)			
	N0.3	$\leq 0,3$ %	<u>Нормативно:</u> только для химически обработанной биомассы (1.2.2; 1.3.2)	
	N0.5	$\leq 0,5$ %		
	N1.0	$\leq 1,0$ %	<u>Информативно:</u> для всех видов биомассы, которые не являются химически обработанными (см. выше)	
	N2.0	$\leq 2,0$ %		
	N3.0	$\leq 3,0$ %		
	N3.0+	$> 3,0$ % (указывают максимальное значение)		
	Хлор Cl , % (на сухое состояние)			
	Cl0.02	$\leq 0,02$ %	<u>Нормативно:</u> только для химически обработанной биомассы (1.2.2; 1.3.2)	
	Cl0.03	$\leq 0,03$ %		
Cl0.07	$\leq 0,07$ %	<u>Информативно:</u> для всех видов биомассы, которые не являются химически обработанными (см. выше)		
Cl0.10	$\leq 0,10$ %			
Cl0.10+	$> 0,10$ % (указывают максимальное значение)			
Информативные	Теплота сгорания Q , МДж/кг или кВт·ч/кг		Указывают минимальное значение	
	Удельная энергоёмкость E , МДж/м ³ кВт·ч/м ³			
	Насыпная плотность BD , кг/м ³		Рекомендуется указывать при поставках (торговле) на основании объема	
	BD150	≥ 150 кг/м ³		
	BD200	≥ 200 кг/м ³		
	BD250	≥ 250 кг/м ³		
	BD300	≥ 300 кг/м ³		
BD350	≥ 350 кг/м ³			
BD400	≥ 400 кг/м ³			
BD450	≥ 450 кг/м ³			
BD450+	> 450 кг/м ³ (указывают минимальное значение)			
Плавкость золы, °С		Указывают температуру деформации золы, DT		

Примечания

1 Размер частиц основной фракции определяют по ГОСТ Р 54188. Сечение негабаритных частиц должно быть: $P16 < 1 \text{ см}^2$, $P45 < 5 \text{ см}^2$, $P63 < 10 \text{ см}^2$ и $P100 < 18 \text{ см}^2$.

2 Топливо классов $P16A$, $P16B$ и $P45A$ предназначено для использования в непромышленных сферах, топливо классов $P45B$, $P63$ и $P100$ — в промышленных сферах.

3 Для некоторых видов топлива из биомассы, такой как эвкалипт, тополь, деревья с коротким периодом роста, солома, мискантус и оливковые косточки, обязательно должно быть рассмотрено поведение золы при плавлении.

Т а б л и ц а 7 — Технические характеристики дробленого топлива

Происхождение: Согласно 6.1 и таблице 1		Древесная биомасса (1)	
Торговая форма (см. таблицу 2)		Дробленое древесное топливо	
Размеры, мм			
Основная фракция (не менее 75 % топлива), мм		Содержание крупной фракции, %, максимальный размер, мм	
$P16$	$3,15 \leq P \leq 16 \text{ мм}$	$\leq 6 \%$ > 45 мм и все < 120 мм	
$P45$	$3,15 \leq P \leq 45 \text{ мм}$	$\leq 10 \%$ > 63 мм и все < 350 мм	
$P63$	$3,15 \leq P \leq 63 \text{ мм}$	$\leq 10 \%$ > 100 мм и все < 350 мм	
$P100$	$3,15 \leq P \leq 100 \text{ мм}$	$\leq 10 \%$ > 125 мм и все < 350 мм	
$P125$	$3,15 \leq P \leq 125 \text{ мм}$	$\leq 10 \%$ > 150 мм и все < 350 мм	
$P200$	$3,15 \leq P \leq 200 \text{ мм}$	не нормируется	
$P300$	$3,15 \leq P \leq 300 \text{ мм}$	не нормируется	
Содержание мелкой фракции F (размер частиц < 3,15 мм), %			
$F06$	$\leq 6,0 \%$		
$F10$	$\leq 10,0 \%$		
$F12$	$\leq 12,0 \%$		
$F15$	$\leq 15,0 \%$		
$F20$	$\leq 20,0 \%$		
$F25$	$\leq 25,0 \%$		
Массовая доля влаги W , %			
$W10$	$\leq 10 \%$		
$W15$	$\leq 15 \%$		
$W20$	$\leq 20 \%$		
$W25$	$\leq 25 \%$		
$W30$	$\leq 30 \%$		
$W35$	$\leq 35 \%$		
$W40$	$\leq 40 \%$		
$W45$	$\leq 45 \%$		
$W50$	$\leq 50 \%$		
$W55$	$\leq 55 \%$		
$W55+$	> 55 % (указывают максимальное значение)		
Зольность A , % (на сухое состояние)			
$A0.5$	$\leq 0,5 \%$		
$A0.7$	$\leq 0,7 \%$		
$A1.0$	$\leq 1,0 \%$		
$A1.5$	$\leq 1,5 \%$		
$A2.0$	$\leq 2,0 \%$		
$A3.0$	$\leq 3,0 \%$		
$A5.0$	$\leq 5,0 \%$		
$A7.0$	$\leq 7,0 \%$		
$A10.0$	$\leq 10,0 \%$		
$A10.0+$	> 10,0 % (указывают максимальное значение)		
Теплота сгорания Q , МДж/кг		Указывают минимальное значение	
Удельная энергоемкость E , кВт·ч/кг			

Окончание таблицы 7

Нормативные/информативные	Азот N, % (на сухое состояние)		<p>Нормативно: только для химически обработанной биомассы (1.2.2; 1.3.2)</p> <p>Информативно: для всех видов биомассы, которые не являются химически обработанными (см. выше)</p>
	N0.3 N0.5 N1.0 N2.0 N3.0 N3.0+	$\leq 0,3 \%$ $\leq 0,5 \%$ $\leq 1,0 \%$ $\leq 2,0 \%$ $\leq 3,0 \%$ $> 3,0 \%$ (указывают максимальное значение)	
Нормативные/информативные	Хлор Cl, % (на сухое состояние)		<p>Нормативно: только для химически обработанной биомассы (1.2.2; 1.3.2)</p> <p>Информативно: для всех видов биомассы, которые не являются химически обработанными (см. выше)</p>
	Cl0.02 Cl0.03 Cl0.07 Cl0.10 Cl0.10+	$\leq 0,02 \%$ $\leq 0,03 \%$ $\leq 0,07 \%$ $\leq 0,10 \%$ $> 0,10 \%$ (указывают максимальное значение)	
Информативные	Насыпная плотность BD , кг/м ³		Рекомендуется указывать при поставках (торговле) на основании объема
	BD150 BD250 BD300 BD350 BD400 BD450 BD450+	≥ 150 кг/м ³ ≥ 250 кг/м ³ ≥ 300 кг/м ³ ≥ 350 кг/м ³ ≥ 400 кг/м ³ ≥ 450 кг/м ³ > 450 кг/м ³ (указывают минимальное значение)	
	Плавкость золы, °С		Указывают температуру деформации золы, DT

Примечания

1 Размер частиц основной фракции определяют по ГОСТ Р 54188.

2 Сечение негабаритных частиц должно быть: $P16 < 1 \text{ см}^2$, $P45 < 5 \text{ см}^2$, $P63 < 10 \text{ см}^2$ и $P100 < 18 \text{ см}^2$.

3 Для некоторых видов топлива из биомассы, такой как эвкалипт, тополь, деревья с коротким периодом роста, солома, мискантус и оливковые косточки, обязательно должно быть рассмотрено поведение золы при плавлении.

Т а б л и ц а 8 — Технические характеристики кругляка, поленьев (дров)

	Происхождение: Согласно 6.1 и таблице 1	Древесная биомасса (1)
	Торговая форма (см. таблицу 2)	Кругляки, поленья
Нормативные	Размеры, см	
	Длина L , см (максимальная длина ствола)	
L20- L20 L25 L30 L33 L40 L50 L100 L100+	< 20 см $20 \text{ см} \pm 2 \text{ см}$ $25 \text{ см} \pm 2 \text{ см}$ $30 \text{ см} \pm 2 \text{ см}$ $33 \text{ см} \pm 2 \text{ см}$ $40 \text{ см} \pm 2 \text{ см}$ $50 \text{ см} \pm 4 \text{ см}$ $100 \text{ см} \pm 5 \text{ см}$ Указывают максимальное значение	 <p>где L — длина, D — диаметр</p> <p>Рисунок 4 — размеры, см</p>

Окончание таблицы 8

Нормативные	Диаметр D , см (максимальный диаметр ствола)	
	$D2-$	$D < 2$ см (мелкая древесина для розжига)
	$D10$	$2 \text{ см} \leq D \leq 10$ см
	$D12$	$4 \text{ см} \leq D \leq 12$ см
	$D15$	$10 \text{ см} \leq D \leq 15$ см
	$D20$	$10 \text{ см} \leq D \leq 20$ см
	$D25$	$10 \text{ см} \leq D \leq 25$ см
	$D35$	$20 \text{ см} \leq D \leq 35$ см
	$D35+$	$D > 35$ см (указывают максимальное значение)
	Массовая доля влаги W , %	
$W10$	≤ 10 %	
$W15$	≤ 15 %	
$W20$	≤ 20 %	
$W25$	≤ 25 %	
$W30$	≤ 30 %	
$W35$	≤ 35 %	
$W40$	≤ 40 %	
$W45$	≤ 45 %	
$W50$	≤ 50 %	
$W55$	≤ 55 %	
$W55+$	> 55 % (указывают максимальное значение)	
Объем, м ³ или масса, кг		Для розничной торговли указывают, по объему или массе осуществляются поставки (м ³ , кг) и/или по массе пачки кругляков/поленьев
Теплота сгорания Q , МДж/кг Удельная энергоемкость E , кВт·ч/кг		Рекомендуется указывать при розничной торговле
Доля кругляка и поленьев		Кругляк (в основном круглая древесина); поленья: более 85% объема расколото; смесь: кругляк и поленья (смешение расколотой и круглой древесины)
Поверхность среза		Указывают, гладкая или неровная поверхность среза бревна
Плесень и гниль		Если значительная часть (более 10 % веса) в плесени или сгнило, то это должно быть указано. При возникновении сомнений указывают теплоту сгорания или удельную энергоемкость

Примечание — Поверхность среза считается гладкой и ровной, если для распила используется бензопила.

Таблица 9 — Технические характеристики древесных опилок

	Происхождение: Согласно 6.1 и таблице 1	Древесная биомасса (1)
	Торговая форма (см. таблицу 2)	Опилки
Нормативные	Массовая доля влаги W , %	
	$W10$	≤ 10 %
	$W15$	≤ 15 %
	$W20$	≤ 20 %
	$W25$	≤ 25 %
	$W30$	≤ 30 %
	$W35$	≤ 35 %
	$W40$	≤ 40 %
	$W45$	≤ 45 %
	$W50$	≤ 50 %
	$W55$	≤ 55 %
	$W60$	≤ 60 %
$W65$	≤ 65 %	
$W65+$	> 65 % (указывают максимальное значение)	

Окончание таблицы 9

Нормативные	Зольность A , % (на сухое состояние)		
	A0.5	$\leq 0,5$ %	
	A0.7	$\leq 0,7$ %	
	A1.0	$\leq 1,0$ %	
	A1.5	$\leq 1,5$ %	
	A2.0	$\leq 2,0$ %	
	A3.0	$\leq 3,0$ %	
	A5.0	$\leq 5,0$ %	
	A7.0	$\leq 7,0$ %	
	A10.0	$\leq 10,0$ %	
A10.0+	$> 10,0$ % (указывают максимальное значение)		
	Теплота сгорания Q , МДж/кг	Указывают минимальное значение	
	Удельная энергоёмкость E , кВт·ч/кг		
Нормативные/информативные	Азот N , % (на сухое состояние)		
	N0.3	$\leq 0,3$ %	<u>Нормативно:</u> только для химически обработанной биомассы (1.2.2; 1.3.2) <u>Информативно:</u> для всех видов биомассы, которые не являются химически обработанными (см. выше)
	N0.5	$\leq 0,5$ %	
	N1.0	$\leq 1,0$ %	
	N2.0	$\leq 2,0$ %	
	N3.0	$\leq 3,0$ %	
	N3.0+	$> 3,0$ % (указывают максимальное значение)	
	Хлор Cl , % (на сухое состояние)		
	Cl0.02	$\leq 0,02$ %	<u>Нормативно:</u> только для химически обработанной биомассы (1.2.2; 1.3.2) <u>Информативно:</u> для всех видов биомассы, которые не являются химически обработанными (см. выше)
	Cl0.03	$\leq 0,03$ %	
Cl0.07	$\leq 0,07$ %		
Cl0.10	$\leq 0,10$ %		
Cl0.10+	$> 0,10$ % (указывают максимальное значение)		
Информативные	Насыпная плотность BD , кг/м ³		
	BD100	≥ 100 кг/м ³	Рекомендуется указывать при поставках (торговле) на основании объема
	BD150	≥ 150 кг/м ³	
	BD250	≥ 250 кг/м ³	
	BD300	≥ 300 кг/м ³	
	BD350	≥ 350 кг/м ³	
	BD350+	> 350 кг/м ³ (указывают минимальное значение)	
Плавкость золы, °С		Указывают температуру деформации золы, DT	

Примечание — Размер частиц опилок считается одинаковым. При необходимости может быть указан гранулометрический состав.

Таблица 10 — Технические характеристики древесной стружки

	Происхождение: Согласно 6.1 и таблице 1	Древесная биомасса (1)	
	Торговая форма (см. таблицу 2)	Стружка	
Нормативные	Массовая доля влаги W , %		
	W10	≤ 10 %	
	W15	≤ 15 %	
	W20	≤ 20 %	
	W30	≤ 30 %	
	W30+	> 30 % (указывают максимальное значение)	

Окончание таблицы 10

Нормативные	Зольность A , % (на сухое состояние)	
	A0.5 A0.7 A1.0 A1.5 A2.0 A3.0 A5.0 A7.0 A10.0 A10.0+	$\leq 0,5$ % $\leq 0,7$ % $\leq 1,0$ % $\leq 1,5$ % $\leq 2,0$ % $\leq 3,0$ % $\leq 5,0$ % $\leq 7,0$ % $\leq 10,0$ % $> 10,0$ % (указывают максимальное значение)
	Теплота сгорания Q , МДж/кг Удельная энергоёмкость E , кВт·ч/кг	Указывают минимальное значение
Нормативные/информативные	Азот N , % (на сухое состояние)	
	N0.3 N0.5 N1.0 N2.0 N3.0 N3.0+	$\leq 0,3$ % $\leq 0,5$ % $\leq 1,0$ % $\leq 2,0$ % $\leq 3,0$ % $> 3,0$ % (указывают максимальное значение)
	Хлор Cl , % (на сухое состояние)	
	Cl0.02 Cl0.03 Cl0.07 Cl0.10 Cl0.10+	$\leq 0,02$ % $\leq 0,03$ % $\leq 0,07$ % $\leq 0,10$ % $> 0,10$ % (указывают максимальное значение)
Информативные	Насыпная плотность BD , кг/м ³	
	BD100 BD150 BD200 BD250 BD300 BD300+	≥ 100 кг/м ³ ≥ 150 кг/м ³ ≥ 200 кг/м ³ ≥ 250 кг/м ³ ≥ 300 кг/м ³ > 300 кг/м ³ (указывают максимальное значение)
	Плавкость золы, °С	
	Указывают температуру деформации золы, DT	

Примечание — Размер частиц стружки считается одинаковым. При необходимости может быть указан гранулометрический состав.

Таблица 11 — Технические характеристики коры

	Происхождение: Согласно 6.1 и таблице 1	Древесная биомасса (1.1.6, 1.2.1.5, 1.2.2.3, 1.3.1.3, 1.3.2.3)	
	Торговая форма (см. таблицу 2)	Кора	
Нормативные	Размеры, мм		
		Номинальный верхний размер, мм	Крупная фракция, максимальный размер, мм (< 5 % массы материала)
	P16 P45 P63 P100 P200	$P < 16$ мм $P < 45$ мм $P < 63$ мм $P < 100$ мм $P < 200$ мм	> 45 мм и все < 90 мм > 63 мм > 100 мм > 125 мм > 250 мм

Окончание таблицы 11

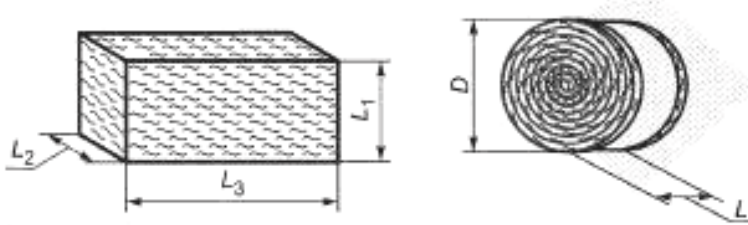
Нормативные	Массовая доля влаги W , %		
	W20	≤ 20 %	
	W25	≤ 25 %	
	W30	≤ 30 %	
	W35	≤ 35 %	
	W40	≤ 40 %	
	W45	≤ 45 %	
	W50	≤ 50 %	
	W55	≤ 55 %	
	W60	≤ 60 %	
W65	≤ 65 %		
W65+	> 65 % (указывают максимальное значение)		
Зольность A , % (на сухое состояние)			
A1.0	$\leq 1,0$ %		
A1.5	$\leq 1,5$ %		
A2.0	$\leq 2,0$ %		
A3.0	$\leq 3,0$ %		
A5.0	$\leq 5,0$ %		
A7.0	$\leq 7,0$ %		
A10.0	$\leq 10,0$ %		
A10.0+	$> 10,0$ % (указывают максимальное значение)		
Измельчение		Указывают, кора измельчена на куски или истерта	
Теплота сгорания Q , МДж/кг		Указывают минимальное значение	
Удельная энергоемкость E , кВт·ч/кг			
Нормативные/информативные	Азот N , % (на сухое состояние)		
	N0.5	$\leq 0,5$ %	
	N1.0	$\leq 1,0$ %	
	N2.0	$\leq 2,0$ %	
	N3.0	$\leq 3,0$ %	
	N3.0+	$> 3,0$ % (указывают максимальное значение)	
			<u>Нормативно:</u> только для химически обработанной биомассы (1.2.2; 1.3.2)
			<u>Информативно:</u> для всех видов биомассы, которые не являются химически обработанными (см. выше)
	Хлор Cl , % (на сухое состояние)		
	Cl0.02	$\leq 0,02$ %	
Cl0.03	$\leq 0,03$ %		
Cl0.07	$\leq 0,07$ %		
Cl0.10	$\leq 0,10$ %		
Cl0.10+	$> 0,10$ % (указывают максимальное значение)		
		<u>Нормативно:</u> только для химически обработанной биомассы (1.2.2; 1.3.2)	
		<u>Информативно:</u> для всех видов биомассы, которые не являются химически обработанными (см. выше)	
Информативные	Насыпная плотность BD , кг/м ³		
	BD250	≥ 250 кг/м ³	
	BD300	≥ 300 кг/м ³	
	BD350	≥ 350 кг/м ³	
	BD400	≥ 400 кг/м ³	
	BD450	≥ 450 кг/м ³	
		Рекомендуется указывать при поставках (торговле) на основании объема	
Плавкость золы, °С		Указывают температуру деформации золы, DT	

Примечания

1 В понятие «кора» входит «пробка».

2 Номинальный верхний размер определяют как размер ячейки сита, через которую проходит по крайней мере 95 % массы материала (см. ГОСТ Р 54188).

Т а б л и ц а 12 — Технические характеристики кип из соломы, двухкосточника и мискантуса

Происхождение: Согласно 6.1 и таблице 1		2.1.1.2 солома из зерновых культур 2.1.2.1 целая трава (двукосточник и мискантус) 2.1.2.2 солома из травы 2.1.3.2 стебли и листья масличных культур	
Торговая форма		Круглые и прямоугольные кипы	
Размеры, м			
 <p style="text-align: center;">L_1 — высота; L_2 — ширина; L_3 — длина; D — диаметр</p> <p style="text-align: center;">Рисунок 5 — размеры</p>			
Круглые кипы		Диаметр D , м	Длина L_3 , м
$D1$		1,2 — 1,5	1,2
$D2$		1,6 — 1,8	1,5
Прямоугольные кипы		Высота L_1 , м	Ширина L_2 , м
$P1$		$\leq 0,35$	$\leq 0,4$
$P2$		$\leq 0,9$	$\leq 1,2$
$P3$		$\leq 1,3$	$\leq 1,2$
$P3+$		указывают фактическое значение	указывают фактическое значение
			$\leq 0,5$
			1,5—2,8
			1,0—3,0
			указывают фактическое значение
Насыпная плотность BD , кг/м ³			
$BD100$		≥ 100 кг/м ³	
$BD120$		≥ 120 кг/м ³	
$BD160$		≥ 160 кг/м ³	
$BD180$		≥ 180 кг/м ³	
$BD220$		≥ 220 кг/м ³	
$BD220+$		> 220 кг/м ³ (указывают максимальное значение)	
Массовая доля влаги W , %			
$W10$		≤ 10 %	
$W15$		≤ 15 %	
$W20$		≤ 20 %	
$W25$		≤ 25 %	
$W30$		≤ 30 %	
$W30+$		> 30 % (указывают максимальное значение)	
Зольность A , % (на сухом состоянии)			
$A5.0$		$\leq 5,0$ %	
$A7.0$		$\leq 7,0$ %	
$A10.0$		$\leq 10,0$ %	
$A10.0+$		$> 10,0$ % (указывают максимальное значение)	
Вид биомассы		Необходимо указать	
Теплота сгорания Q , МДж/кг Удельная энергоёмкость E , кВт·ч/кг		Указывают минимальное значение	

Окончание таблицы 12

Информативные	Процесс производства	Рекомендуется указывать те процессы, которые могут повлиять на размер частиц соломы в кипе (например, погодные условия, обмолочено, или отрезано было растение, или срезано целиком)
	Хлор Cl, % (на сухое состояние)	
	Cl0.01	≤ 0,01 %
	Cl0.03	≤ 0,03 %
	Cl0.07	≤ 0,07 %
	Cl0.10 Cl0.10+	≤ 0,10 % > 0,10 % (указывают максимальное значение)
Скрепляющий материал	Рекомендуется указывать, чем скреплены кипы (сетями, шпагатом, пластиком)	
Плавкость золы, °С	Указывают температуру деформации золы, DT	

Таблица 13 — Технические характеристики энергетических культур

	Происхождение: Согласно 6.1 и таблице 1	Травяная биомасса (2.1.1.3)	
	Торговая форма (см. таблицу 2)	Зерно	
Нормативные	Размеры, мм		
	Диаметр D (не более 5 % массы материала может иметь диаметр, больший заданного диаметра). Гранулометрический состав определяют по ГОСТ Р 54188 и ГОСТ Р 54189		
	$D05$	1 мм ≤ D ≤ 5 мм	
	$D10$	3,15 мм ≤ D ≤ 10 мм	
	Массовая доля влаги W , %		
	$W10$	≤ 10 %	
	$W15$	≤ 15 %	
	Зольность A , % (на сухое состояние)		
	$A2.0$	≤ 2,0 %	
	$A3.0$	≤ 3,0 %	
	$A5.0$	≤ 5,0 %	
	$A5.0+$	> 5,0 % (указывают максимальное значение)	
	Теплота сгорания Q , МДж/кг	Указывают минимальное значение	
	Удельная энергоемкость E , кВт·ч/кг		
Азот N , % (на сухое состояние)			
$N2.0$	≤ 2,0 %		
$N2.0+$	> 2,0 % (указывают максимальное значение)		
Сера S , % (на сухое состояние)			
$S0.20$	≤ 0,20 %		
$S0.20+$	> 0,20 % (указывают максимальное значение)		
Информативные	Содержание мелкой фракции F , массовая доля в % (размер частиц < 1 мм для $D05$ и < 3,15 мм для $D10$)		
	$F1.0$	≤ 1,0 %	
	$F1.0+$	> 1,0 % (без добавок)	
	Насыпная плотность BD , кг/м ³		
$BD550$	≥ 550 кг/м ³		
$BD550+$	> 550 кг/м ³ (указывают минимальное значение)		

Окончание таблицы 13

Информативные	Хлор Cl, % (на сухое состояние)	
	Cl0.10	≤ 0,10 %
	Cl0.15	≤ 0,15 %
	Cl0.15+	> 0,15 % (указывают максимальное значение)
	Плавкость золы, °С	Указывают температуру деформации золы, DT

П р и м е ч а н и е — При сжигании зерна должно быть уделено особое внимание опасности, связанной с возникновением коррозии малых и средних котлов и выхлопных систем. Следует отметить, что различные виды и сорта сельскохозяйственных культур, выращенных в различных условиях на различных типах почв, могут иметь различные составы золы.

Т а б л и ц а 14 — Технические характеристики оливковых плодов

	Происхождение: Согласно 6.1 и таблице 1	Плодовая биомасса (3.2.1.2, 3.2.1.4, 3.2.2.2, 3.2.2.4)	
	Торговая форма (см. таблицу 2)	Зерна или семена, ядра	
Нормативные	Размеры, мм		
	Диаметр D (не более 5 % массы материала может иметь диаметр, больший заданного диаметра). Гранулометрический состав определяют по ГОСТ Р 54188 и ГОСТ Р 54189		
	$D03$	$1 \text{ мм} \leq D \leq 3,15 \text{ мм}$	
	$D05$	$1 \text{ мм} \leq D \leq 5 \text{ мм}$	
	$D10$	$1 \text{ мм} \leq D \leq 10 \text{ мм}$	
	$D10+$	$D > 10 \text{ мм}$ (указывают максимальное значение)	
	Массовая доля влаги W , %		
	$W10$	≤ 10 %	
	$W15$	≤ 15 %	
	Зольность A , % (на сухое состояние)		
	$A1.5$	≤ 1,5 %	
	$A2.0$	≤ 2,0 %	
	$A3.0$	≤ 3,0 %	
$A5.0$	≤ 5,0 %		
$A7.0$	≤ 7,0 %		
$A10.0$	≤ 10,0 %		
$A10.0+$	> 10,0 % (указывают максимальное значение)		
Добавки, %		Должны быть указаны состав и количество добавок	
Теплота сгорания Q , МДж/кг Удельная энергоемкость E , кВт·ч/кг		Указывают минимальное значение	
Азот N , % (на сухое состояние)			
$N1.0$	≤ 1,0 %		
$N1.5$	≤ 1,5 %		
$N2.0$	≤ 2,0 %		
$N3.0$	≤ 3,0 %		
$N3.0+$	> 3,0 % (указывают максимальное значение)		
Информативные	Содержание мелкой фракции F , массовая доля, % (размер частиц < 1 мм)		
	$F1.0$	≤ 1,0 %	
	$F1.0+$	> 1,0 % (без добавок)	
	Насыпная плотность BD , кг/м ³	Указывается при поставках на основании объема	

Окончание таблицы 14

Информативные	Хлор Cl, % (на сухое состояние)	
	Cl0.10	≤ 0,10 %
	Cl0.15	≤ 0,15 %
	Cl0.15+	> 0,15 % (указывают максимальное значение)
	Сера S, % (на сухое состояние)	
	S0.15	≤ 0,15 %
S0.20	≤ 0,20 %	
S0.20+	> 0,20 % (указывают максимальное значение)	
Плавкость золы, °С		Указывают температуру деформации золы, DT

Примечание — Использование добавок может уменьшить стоимость отопления.

Таблица 15 — Технические характеристики семян плодов

	Происхождение: Согласно 6.1 и таблице 1	Плодовая биомасса (3.2.1.3, 3.1.3, 3.1.3.3, 3.2.1.2, 3.2.1.3, 3.2.2.2, 3.2.2.3)	
	Торговая форма (см. таблицу 2)	Зерна или ядра плодов	
Нормативные	Размеры, мм		
	Диаметр D (не более 5 % массы материала может иметь диаметр, больший заданного диаметра). Гранулометрический состав определяют по ГОСТ Р 54188 и ГОСТ Р 54189		
	$D03$	$1 \text{ мм} \leq D \leq 3,15 \text{ мм}$	
	$D05$	$1 \text{ мм} \leq D \leq 5 \text{ мм}$	
	$D10$	$1 \text{ мм} \leq D \leq 10 \text{ мм}$	
	$D10+$	$D > 10 \text{ мм}$ (указывают максимальное значение)	
	Массовая доля влаги W , %		
	$W10$	≤ 10 %	
	$W15$	≤ 15 %	
	Зольность A , % (на сухое состояние)		
	$A1.5$	≤ 1,5 %	
	$A2.0$	≤ 2,0 %	
	$A3.0$	≤ 3,0 %	
	$A5.0$	≤ 5,0 %	
$A7.0$	≤ 7,0 %		
$A10.0$	≤ 10,0 %		
$A10.0+$	> 10,0 % (указывают максимальное значение)		
Добавки, %		Должны быть указаны состав и количество добавок	
Теплота сгорания Q , МДж/кг Удельная энергоёмкость E , кВт·ч/кг		Указывают минимальное значение	
Азот N , % (на сухое состояние)			
$N1.0$	≤ 1,0 %		
$N1.5$	≤ 1,5 %		
$N2.0$	≤ 2,0 %		
$N3.0$	≤ 3,0 %		
$N3.0+$	> 3,0 % (указывают максимальное значение)		
Информативные	Содержание мелкой фракции F , массовая доля, % (размер частиц < 1 мм)		
	$F1.0$	≤ 1,0 %	
	$F1.0+$	> 1,0 % (без добавок)	
Насыпная плотность BD , кг/м ³		Указывается при поставках на основании объема	

Окончание таблицы 15

Информативные	Хлор Cl, % (на сухое состояние)	
	Cl0.10	≤ 0,10 %
	Cl0.15	≤ 0,15 %
	Cl0.15+	> 0,15 % (указывают максимальное значение)
	Сера S, % (на сухое состояние)	
	S0.15	≤ 0,15 %
S0.20	≤ 0,20 %	
S0.20+	> 0,20 % (указывают максимальное значение)	
Плавкость золы, °С		Указывают температуру деформации золы, DT

Примечания

- 1 Использование добавок может уменьшить стоимость отопления.
- 2 К семенам плодов также относятся косточки, орехи и желуди.

Т а б л и ц а 16 — Сводная таблица технических характеристик других видов твердого биотоплива

	Происхождение:		Согласно 6.1 и таблице 1
	Торговая форма		Краткое описание форм биотоплива (см. таблицу 2 для руководства)
Нормативные	Размеры, мм		
	D_x	x = максимальный диаметр	Если размер нельзя выразить через диаметр и длину, то используют другие размеры, но при этом указывают, какие именно
	L_y	y = максимальная длина	
	Массовая доля влаги W, %		Классы: M10, M15, M20, M25, M30, M35, M40, M45, M50, M55, M60, M65, M65+ (указывают максимальное значение)
	MXX	≤ XX %	
	Зольность A, % (на сухое состояние)		Классы: A0.5, A0.7, A1.0, A1.5, A2.0, A3.0, A5.0, A7.0, A10, A10+ (указывают максимальное значение)
AXX.X	≤ XX,X %		
Нормативные/информативные	Добавки, % (на сухое состояние)		Максимальное количество добавок должно быть не более 20 % массы материала, иначе сырье считают смесью
	Должны быть указаны состав и количество добавок		
	Азот N, % (на сухое состояние)		Азот нормируется только для химически обработанной биомассы. Классы: N0.5, N1.0, N1.5, N2.0, N3.0, N3.0+ (указывают максимальное значение)
	NXX	≤ X,X %	
	Теплота сгорания Q, МДж/кг Удельная энергоемкость E, кВт·ч/кг		Указывают минимальное значение
	Насыпная плотность BD, кг/м ³		Классы: BD200, BD250, BD300, BD350, BD400, BD450, BD500, BD550, BD600, BD650, BD750 (указывают минимальное значение)
	Хлор Cl, % (на сухое состояние)		Хлор нормируется только для химически обработанной биомассы. Классы: Cl0.01, Cl0.02, Cl0.03, Cl0.07, Cl0.10 и Cl0.10+ (если Cl > 0,10 %, то указывают максимальное значение)
	ClX.XX	≤ X,XX %	
	Сера S, % (на сухое состояние)		Сера нормируется только для химически обработанной биомассы или если были использованы серосодержащие добавки. Классы: S0,03, S0,05, S0,1, S0,2 и S0,2+ (если S > 0,20 %, то указывают максимальное значение)
	SXXX	≤ X,XX %	

Окончание таблицы 16

Нормативные информативные	Дополнительные характеристики размеров	Рекомендуется указывать максимальное количество частиц мелкой и крупной фракции
	Макроэлементы и микроэлементы	Показатели, которые являются дополнительными для характеристики твердого биотоплива и рассматриваются как содержащие полезную информацию
	Информативные	
	Плавкость золы, °С	Указывают температуру деформации золы, <i>DT</i>

Приложение А
(справочное)

Иллюстрации типичных форм древесного топлива

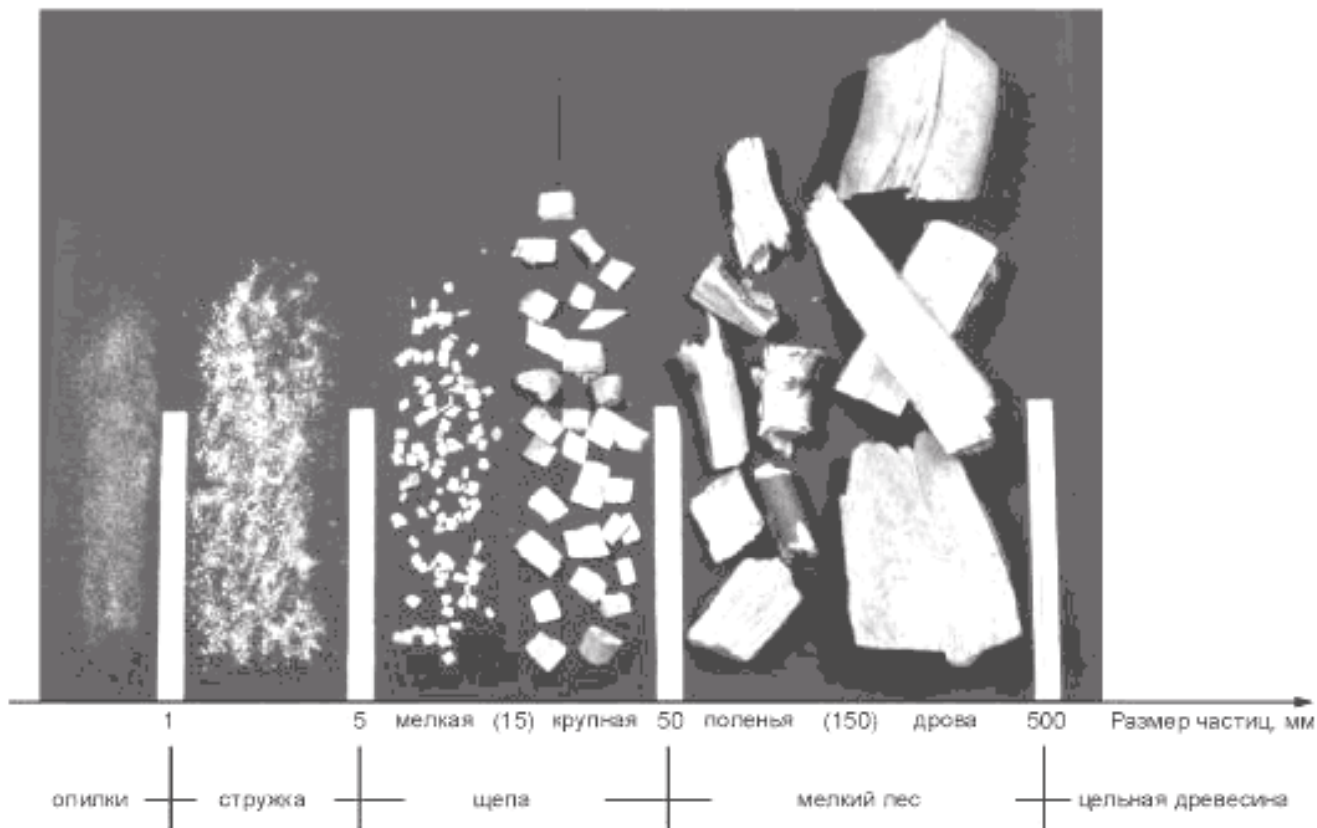


Рисунок А.1 — Классификация древесного топлива по размеру частиц



Рисунок А.2 — Различие между щепой и дробленой древесиной

Приложение Б
(справочное)

Типичные значения для твердого топлива из биомассы

Типичные значения для первичных древесных материалов с небольшим количеством коры, листьев и иголок или без них приведены в таблице Б.1.

Т а б л и ц а Б.1

Наименование показателя	Единицы измерения	Хвойная древесина (1.1.2.2 и 1.2.1.1)		Лиственная древесина (1.1.2.1 или 1.2.1.1)	
		Типичное значение	Типичное отклонение	Типичное значение	Типичное отклонение
Зольность	т-%	0,3	0,1 — 1,0	0,3	0,2 — 1,0
Высшая теплота сгорания Q_s^d	МДж/кг	20,5	20,0 — 20,8	20,1	19,4 — 20,4
Низшая теплота сгорания Q_i^d	МДж/кг	19,1	18,5 — 19,8	18,9	18,4 — 19,2
Углерод С	т-%	51	47 — 54	49	48 — 52
Водород Н	т-%	6,3	5,6 — 7,0	6,2	5,9 — 6,5
Кислород О	т-%	42	40 — 44	44	41 — 45
Азот N	т-%	0,1	< 0,1 — 0,5	0,1	< 0,1 — 0,5
Сера S	т-%	< 0,02	< 0,01 — 0,05	0,02	< 0,01 — 0,05
Хлор Cl	т-%	0,01	< 0,01 — 0,03	0,01	< 0,01 — 0,03
Фтор F	т-%	< 0,0005	< 0,0005	< 0,0005	< 0,0005
Алюминий Al	мг/кг	100	30 — 400	20	< 10 — 50
Кальций Ca	мг/кг	900	500 — 1000	1200	800 — 20000
Железо Fe	мг/кг	25	10 — 100	25	10 — 100
Калий К	мг/кг	400	200 — 500	800	500 — 1500
Магний Mg	мг/кг	150	100 — 200	200	100 — 400
Марганец Mn	мг/кг	100	40 — 200	83	—
Натрий Na	мг/кг	20	10 — 50	50	10 — 200
Фосфор P	мг/кг	60	50 — 100	100	50 — 200
Кремний Si	мг/кг	150	100 — 200	150	100 — 200
Титан Ti	мг/кг	< 20	< 20	< 20	< 20
Мышьяк As	мг/кг	< 0,1	< 0,1 — 1,0	< 0,1	< 0,1 — 1,0
Кадмий Cd	мг/кг	0,10	< 0,05 — 0,50	0,10	< 0,05 — 0,50
Хром Cr	мг/кг	1,0	0,2 — 10,0	1,0	0,2 — 10,0
Медь Cu	мг/кг	2,0	0,5 — 10,0	2,0	0,5 — 10,0
Ртуть Hg	мг/кг	0,02	< 0,02 — 0,05	0,02	< 0,02 — 0,05
Никель Ni	мг/кг	0,5	< 0,1 — 10,0	0,5	< 0,1 — 10,0
Свинец Pb	мг/кг	2,0	< 0,5 — 10,0	2,0	< 0,5 — 10,0
Ванадий V	мг/кг	< 2	< 2	< 2	< 2
Цинк Zn	мг/кг	10	5 — 100	10	5 — 100

П р и м е ч а н и е — все показатели определяются на сухое состояние топлива.

Типичные значения для свежесобранной коры материала приведены в таблице Б.2.

Т а б л и ц а Б.2

Наименование показателя	Единицы измерения	Кора хвойных деревьев (1.1.5 и 1.2.1.2)		Кора лиственных деревьев (1.1.5 или 1.2.1.2)	
		Типичное значение	Типичное отклонение	Типичное значение	Типичное отклонение
Зольность	т-%	1,5	< 0,1 — 5	1,5	0,8 — 3,0
Высшая теплота сгорания Q_s^d	МДж/кг	20,4	18,0 — 21,4	20	18,0 — 22,7
Низшая теплота сгорания Q_i^d	МДж/кг	19,2	17,5 — 20,5	19	17,1 — 21,3
Углерод С	т-%	52	48 — 55	52	47 — 55
Водород Н	т-%	5,9	5,5 — 6,4	5,8	5,3 — 6,4
Кислород О	т-%	38	34 — 42	38	32 — 42
Азот N	т-%	0,5	0,3 — 0,9	0,3	0,1 — 0,8
Сера S	т-%	0,03	< 0,02 — 0,05	0,03	< 0,02 — 0,20
Хлор Cl	т-%	0,02	< 0,01 — 0,05	0,02	< 0,01 — 0,05
Фтор F	т-%	0,001	< 0,0005 — 0,002	—	—
Алюминий Al	мг/кг	800	400 — 1200	50	30 — 100
Кальций Ca	мг/кг	5000	1000 — 15000	15000	10000 — 20000
Железо Fe	мг/кг	500	100 — 800	100	50 — 200
Калий К	мг/кг	2000	1000 — 3000	2000	1000 — 3200
Магний Mg	мг/кг	1000	400 — 1500	500	400 — 1000
Марганец Mn	мг/кг	500	9 — 840	190	—
Натрий Na	мг/кг	300	70 — 2000	100	20 — 1000
Фосфор P	мг/кг	400	20 — 600	400	300 — 700
Кремний Si	мг/кг	2000	500 — 5000	2500	2000 — 20000
Мышьяк As	мг/кг	1,0	0,1 — 4,0	0,4	0,1 — 4,0
Кадмий Cd	мг/кг	0,5	0,2 — 1,0	0,5	0,2 — 1,2
Хром Cr	мг/кг	5	1 — 10	5	1 — 30
Медь Cu	мг/кг	5	3 — 30	5	2 — 20
Ртуть Hg	мг/кг	0,05	0,01 — 0,1	< 0,05	—
Никель Ni	мг/кг	10	2 — 20	10	2 — 10
Свинец Pb	мг/кг	4	1 — 30	15	2 — 30
Ванадий V	мг/кг	0,1	0,7 — 2,0	2	1 — 4
Цинк Zn	мг/кг	100	70 — 200	50	70 — 200

П р и м е ч а н и е — все показатели определяются на сухое состояние топлива.

Типичные значения для первичных древесных материалов, отходов лесозаготовки приведены в таблице Б.3.

Таблица Б.3

Наименование показателя	Единицы измерения	Хвойная древесина (1.1.2.2 и 1.2.1.1)		Лиственная древесина (1.1.2.1 или 1.2.1.1)	
		Типичное значение	Типичное отклонение	Типичное значение	Типичное отклонение
Зольность	т-%	3,0	< 1 — 10	5,0	2 — 10
Высшая теплота сгорания Q_s^d	МДж/кг	20,5	19,5 — 21,5	19,7	19,5 — 20,0
Низшая теплота сгорания Q_i^d	МДж/кг	19,2	18,5 — 20,5	18,7	18,3 — 18,5
Углерод С	т-%	51	48 — 52	51	50 — 51
Водород Н	т-%	6,0	5,7 — 6,2	6,0	5,8 — 6,1
Кислород О	т-%	40	38 — 44	40	40 — 43
Азот N	т-%	0,5	0,3 — 0,8	0,5	0,3 — 0,8
Сера S	т-%	< 0,02	< 0,02 — 0,06	0,04	0,01 — 0,08
Хлор Cl	т-%	0,01	< 0,01 — 0,04	0,01	< 0,01 — 0,02
Фтор F	т-%	0,001	—	0,002	0,0 — 0,001
Алюминий Al	мг/кг	—	—	250	1 — 3000
Кальций Ca	мг/кг	5000	2000 — 8000	4000	3000 — 5000
Железо Fe	мг/кг	1500	500 — 2000	150	10 — 1500
Калий К	мг/кг	2000	1000 — 4000	500	1000 — 4000
Магний Mg	мг/кг	800	400 — 2000	250	100 — 400
Марганец Mn	мг/кг	130	80 — 170	120	10 — 800
Натрий Na	мг/кг	200	75 — 300	100	20 — 200
Фосфор P	мг/кг	500	—	300	30 — 1000
Кремний Si	мг/кг	3000	200 — 10000	150	75 — 250
Титан Ti	мг/кг	—	—	7	1 — 40
Мышьяк As	мг/кг	0,6	0,2 — 1,0	1	0 — 2
Кадмий Cd	мг/кг	0,2	0,1 — 0,8	0,5	0 — 3
Хром Cr	мг/кг	1,0	0,7 — 1,2	8	1 — 40
Медь Cu	мг/кг	10,0	10 — 200	10	1 — 100
Ртуть Hg	мг/кг	0,03	—	0,02	0 — 2
Никель Ni	мг/кг	1,6	0,4 — 3,0	10	1 — 80
Свинец Pb	мг/кг	1,3	0,4 — 4,0	1,5	0,5 — 5
Ванадий V	мг/кг	0,6	0,1 — 1,0	0,5	0,1 — 3
Цинк Zn	мг/кг	20	8 — 30	50	2 — 100

Примечание — все показатели определяются на сухое состояние топлива.

Типичные значения для свежесобранных древесных материалов с коротким периодом роста приведены в таблице Б.4.

Т а б л и ц а Б.4

Наименование показателя	Единицы измерения	Ива (1.1.1.3)		Тополь (1.1.1.3)	
		Типичное значение	Типичное отклонение	Типичное значение	Типичное отклонение
Зольность	т-%	2,0	1,1 — 4,0	2,0	1,5 — 3,4
Высшая теплота сгорания Q_s^d	МДж/кг	19,9	19,2 — 20,4	19,8	19,5 — 20,1
Низшая теплота сгорания Q_i^d	МДж/кг	18,4	17,7 — 19,0	18,4	18,1 — 18,8
Углерод С	т-%	48	46 — 49	48	46 — 50
Водород Н	т-%	6,1	5,7 — 6,4	6,2	5,7 — 6,5
Кислород О	т-%	43	40 — 44	43	39 — 45
Азот N	т-%	0,5	0,2 — 0,8	0,4	0,2 — 0,6
Сера S	т-%	0,05	0,02 — 0,10	0,03	0,02 — 0,10
Хлор Cl	т-%	0,03	0,01 — 0,05	< 0,01	< 0,01 — 0,05
Фтор F	т-%	0,003	0,0 — 0,01	—	—
Алюминий Al	мг/кг	50	3 — 100	10	—
Кальций Ca	мг/кг	5000	2000 — 9000	5000	4000 — 6000
Железо Fe	мг/кг	100	30 — 600	30	—
Калий К	мг/кг	2500	1700 — 4000	2500	2000 — 4000
Магний Mg	мг/кг	500	200 — 800	500	200 — 800
Марганец Mn	мг/кг	97	79 — 160	20	—
Натрий Na	мг/кг	—	10 — 450	25	10 — 60
Фосфор P	мг/кг	800	500 — 1300	1000	800 — 1100
Кремний Si	мг/кг	500	2 — 2000	—	—
Титан Ti	мг/кг	10	< 10 — 50	—	—
Мышьяк As	мг/кг	< 0,1	< 0,1	< 0,1	< 0,1 — 0,2
Кадмий Cd	мг/кг	2	0,2 — 5	0,5	0,2 — 1
Хром Cr	мг/кг	1	0,3 — 5	1	0,3 — 2
Медь Cu	мг/кг	3	2 — 4	3	2 — 4
Ртуть Hg	мг/кг	< 0,03	< 0,03	< 0,03	< 0,03
Никель Ni	мг/кг	0,5	0,2 — 2,0	0,5	0,2 — 1,0
Свинец Pb	мг/кг	0,1	0,1 — 0,2	0,1	0,1 — 0,3
Ванадий V	мг/кг	0,3	0,2 — 0,6	—	—
Цинк Zn	мг/кг	70	40 — 100	50	30 — 100

П р и м е ч а н и е — все показатели определяются на сухое состояние топлива.

Типичные значения для соломы с незначительным количеством зерна или без него приведены в таблице Б.5.

Таблица Б.5

Наименование показателя	Единицы измерения	Солома из пшеницы, ржи, ячменя (2.1.1.2)		Солома из рапса (после отжима масла) (2.1.3.2)	
		Типичное значение	Типичное отклонение	Типичное значение	Типичное отклонение
Зольность	т-%	5	2 — 10	5	2 — 10
Высшая теплота сгорания Q_s^d	МДж/кг	18,8	16,6 — 20,1	18,8	16,6 — 20,1
Низшая теплота сгорания Q_i^d	МДж/кг	17,6	15,8 — 19,1	17,6	15,8 — 19,1
Углерод С	т-%	47	41 — 50	48	42 — 52
Водород Н	т-%	6,0	5,4 — 6,5	6,0	5,4 — 6,5
Кислород О	т-%	41	36 — 45	41	36 — 45
Азот N	т-%	0,5	0,2 — 1,5	0,8	0,3 — 1,6
Сера S	т-%	0,1	< 0,05 — 0,20	0,3	< 0,05 — 0,70
Хлор Cl	т-%	0,4	< 0,1 — 1,2	0,5	< 0,1 — 1,1
Фтор F	т-%	0,0005	—	—	—
Алюминий Al	мг/кг	50	≤ 700	50	≤ 700
Кальций Ca	мг/кг	4000	2000 — 7000	15000	8000 — 20000
Железо Fe	мг/кг	100	≤ 500	100	≤ 500
Калий K	мг/кг	10000	2000 — 26000	10000	2000 — 26000
Магний Mg	мг/кг	700	400 — 1300	700	300 — 2200
Марганец Mn	мг/кг	40	20 — 100	—	—
Натрий Na	мг/кг	500	≤ 3000	500	≤ 3000
Фосфор P	мг/кг	1000	300 — 2900	1000	300 — 2700
Кремний Si	мг/кг	10000	1000 — 20000	1000	100 — 3000
Титан Ti	мг/кг	70	5 — 200	—	—
Мышьяк As	мг/кг	< 0,1	< 0,1 — 2,0	< 0,1	< 0,1 — 0,5
Кадмий Cd	мг/кг	0,10	< 0,05 — 0,30	0,10	< 0,05 — 0,30
Хром Cr	мг/кг	10	1 — 60	10	1 — 60
Медь Cu	мг/кг	2	1 — 10	2	1 — 10
Ртуть Hg	мг/кг	0,02	< 0,02 — 0,05	0,02	< 0,02 — 0,05
Никель Ni	мг/кг	1,0	0,2 — 4,0	1,0	0,2 — 4,0
Свинец Pb	мг/кг	0,5	0,1 — 3,0	2,0	1,0 — 13,0
Ванадий V	мг/кг	3	1 — 6	—	—
Цинк Zn	мг/кг	10	3 — 60	10	5 — 20

Примечание — все показатели определяются на сухое состояние топлива.

Типичные значения для свежесобранного зерна приведены в таблице Б.6.

Таблица Б.6

Наименование показателя	Единицы измерения	Зерно пшеницы, ржи, ячменя (2.1.1.3)		Зерно рапса (2.1.1.3)	
		Типичное значение	Типичное отклонение	Типичное значение	Типичное отклонение
Зольность	м-%	2	1,2 — 4	4,3	3,75 — 5,5
Высшая теплота сгорания Q_s^d	МДж/кг	18,0	16,5 — 19,6	28,1	27,5 — 29,0
Низшая теплота сгорания Q_i^d	МДж/кг	16,5	15,0 — 18,1	26,6	—
Углерод С	м-%	45	42 — 50	60	—
Водород Н	м-%	6,5	5,5 — 6,5	7,1	—
Кислород О	м-%	44	43 — 50	26	—
Азот N	м-%	2	—	3,8	—
Сера S	м-%	0,16	0,05 — 0,10	0,1	—
Хлор Cl	м-%	0,11	0,05 — 0,50	0,07	0,01 — 0,15
Алюминий Al	мг/кг	—	—	—	—
Кальций Ca	мг/кг	600	100 — 1200	5000	3200 — 6400
Железо Fe	мг/кг	75	15 — 200	93	—
Калий K	мг/кг	5000	3700 — 6500	8400	—
Магний Mg	мг/кг	1400	1000 — 2100	2600	—
Марганец Mn	мг/кг	30	9 — 60	39	—
Натрий Na	мг/кг	100	50 — 120	100	50 — 120
Фосфор P	мг/кг	3400	2100 — 4300	7300	—
Кремний Si	мг/кг	50	100 — 200	—	—
Титан Ti	мг/кг	—	—	—	—
Мышьяк As	мг/кг	≤ 0,5	0,0 — 0,7	—	—
Кадмий Cd	мг/кг	0,01	0,0 — 0,7	—	—
Хром Cr	мг/кг	0,5	< 0,5 — 1,0	—	—
Медь Cu	мг/кг	5	1,5 — 12	2,6	—
Ртуть Hg	мг/кг	< 0,02	< 0,02	—	—
Никель Ni	мг/кг	1,0	0,2 — 2,0	—	—
Свинец Pb	мг/кг	0,9	≤ 0,1 — 1,0	—	—
Ванадий V	мг/кг	—	—	—	—
Цинк Zn	мг/кг	22	17 — 37	—	—

Примечание — все показатели определяются на сухое состояние топлива.

Типичные значения для свежесобранного двухкочника приведены в таблице Б.7.

Таблица Б.7

Наименование показателя	Единицы измерения	Летний урожай (2.1.2.1)		Поздний урожай (2.1.2.1)	
		Типичное значение	Типичное отклонение	Типичное значение	Типичное отклонение
Зольность	т-%	6,5	2,5 — 10	6,9	1,0 — 8,0
Высшая теплота сгорания Q_s^d	МДж/кг	17,7	—	17,8	17,7 — 18,0
Низшая теплота сгорания Q_i^d	МДж/кг	16,6	—	16,5	16,5 — 17,0
Углерод С	т-%	46	—	46	45 — 50
Водород Н	т-%	5,7	—	5,8	5,7 — 6,2
Кислород О	т-%	40	—	42	40 — 43
Азот N	т-%	1,3	—	0,9	0,4 — 2,0
Сера S	т-%	0,1	0,1 — 0,2	0,13	0,04 — 0,17
Хлор Cl	т-%	0,5	0,2 — 0,6	0,025	0,01 — 0,09
Алюминий Al	мг/кг	—	—	—	20
Кальций Ca	мг/кг	3500	1300 — 5700	2000	800 — 3200
Железо Fe	мг/кг	—	—	140	60 — 220
Калий K	мг/кг	12000	3100 — 22000	27000	< 800 — 6000
Магний Mg	мг/кг	1300	300 — 2300	500	100 — 900
Марганец Mn	мг/кг	—	—	160	< 200
Натрий Na	мг/кг	200	< 100 — 400	200	< 20 — 400
Фосфор P	мг/кг	1700	500 — 3000	1100	300 — 2000
Кремний Si	мг/кг	12000	< 1000 — 25000	18000	2300 — 30000
Мышьяк As	мг/кг	0,1	< 0,1 — 0,2	0,2	< 0,1 — 0,5
Кадмий Cd	мг/кг	0,04	< 0,04 — 0,10	0,06	< 0,04 — 0,20
Хром Cr	мг/кг	—	—	—	—
Медь Cu	мг/кг	—	—	—	—
Ртуть Hg	мг/кг	0,03	< 0,02 — 0,05	0,03	< 0,02 — 0,05
Никель Ni	мг/кг	—	—	—	—
Свинец Pb	мг/кг	1,0	< 0,5 — 4,0	2,0	< 0,5 — 5,0

Примечание — все показатели определяются на сухое состояние топлива.

Типичные значения для свежесобранной травы (в целом) и мискантуса приведены в таблице Б.8.

Т а б л и ц а Б.8

Наименование показателя	Единицы измерения	Трава в целом (2.1.2.1)		Мискантус (китайский тростник) (2.1.2.1)	
		Типичное значение	Типичное отклонение	Типичное значение	Типичное отклонение
Зольность	т-%	7	4 — 10	4	1 — 6
Высшая теплота сгорания Q_s^d	МДж/кг	18	18 — 20	19	17 — 20
Низшая теплота сгорания Q_i^d	МДж/кг	17,1	16 — 19	17,7	16 — 19
Углерод С	т-%	46	45 — 50	47	46 — 52
Водород Н	т-%	5,9	5 — 7	6,1	5 — 6,5
Кислород О	т-%	40	38 — 48	42	40 — 45
Азот N	т-%	1,3	1 — 2	0,7	0,1 — 1,5
Сера S	т-%	0,2	0 — 0,5	0,2	0,02 — 0,6
Хлор Cl	т-%	0,7	0,02 — 1,3	0,2	0,02 — 0,6
Фтор F	т-%	0,001	0,001 — 0,003	0,005	0,001 — 0,003
Алюминий Al	мг/кг	200	20 — 300	100	50 — 200
Кальций Ca	мг/кг	3500	2500 — 5500	2000	900 — 3000
Железо Fe	мг/кг	600	100 — 1200	100	40 — 400
Калий К	мг/кг	15000	4900 — 24000	7000	1000 — 11000
Магний Mg	мг/кг	1700	800 — 2300	600	300 — 900
Марганец Mn	мг/кг	1000	200 — 2600	20	10 — 100
Натрий Na	мг/кг	3000	1400 — 6300	700	200 — 1000
Фосфор P	мг/кг	15000	3000 — 25000	500	200 — 800
Кремний Si	мг/кг	—	—	8000	2000 — 10000
Титан Ti	мг/кг	—	—	5	3 — 10
Мышьяк As	мг/кг	0,1	<0,1 — 1,4	1	0,5 — 4
Кадмий Cd	мг/кг	0,20	0,03 — 0,60	1	0,4 — 8
Хром Cr	мг/кг	1,0	0,2 — 3,0	2	1 — 10
Медь Cu	мг/кг	5	2 — 10	2	1 — 6
Ртуть Hg	мг/кг	< 0,02	< 0,02 — 0,03	2	0,5 — 5,0
Никель Ni	мг/кг	2,0	0,5 — 5,0	2	0,5 — 5,0
Свинец Pb	мг/кг	1,0	< 0,5 — 2,0	2	1 — 20
Ванадий V	мг/кг	3	—	< 2	—
Цинк Zn	мг/кг	25	10 — 60	5	3 — 30

П р и м е ч а н и е — все показатели определяются на сухое состояние топлива.

Типичные значения оливкового и виноградного (прессованного) жмыха приведены в таблице Б.9.

Таблица Б.9

Наименование показателя	Единицы измерения	Оливковый жмых			Виноградный жмых	
		Сырой (3.2.1.4)	Истощенный (3.2.2.4)	Оливковые косточки (3.2.1.2)	Сырой (3.2.1.1)	Истощенный (3.2.1.1, 3.2.2.1)
Зольность	т-%	10	3,4 — 11,3	1,2 — 4,4	4,5 — 11,2	3 — 13
Высшая теплота сгорания $Q_{\text{с}}^{\text{д}}$	МДж/кг	19,4 — 21,4	18,1 — 21,6	18,6 — 20,8	19,3 — 22,0	—
Низшая теплота сгорания $Q_{\text{н}}^{\text{д}}$	МДж/кг	18,1 — 20,7	13,9 — 19,2	17,3 — 19,3	16,7	19,0
Углерод С	т-%	50	48 — 52	45,7 — 52,3	54	46,0 — 54,4
Водород Н	т-%	6,9	4,6 — 6,3	6,1 — 6,8	6,8	5,8 — 7,5
Кислород О	т-%	30	33	38,5 — 42,1	—	—
Азот N	т-%	1,5	1,4 — 2,7	0,8 — 1,6	1,5	1,9 — 2,4
Сера S	т-%	0,2	0,0 — 0,5	0,0 — 0,5	0,20	0,03 — 0,18
Хлор Cl	т-%	0,2	0,1 — 0,4	0,1 — 0,4	—	< 0,05
Алюминий Al	мг/кг	1250	2700	559	—	—
Кальций Ca	мг/кг	6900	17200	968	—	—
Железо Fe	мг/кг	1000	1900	391	—	—
Калий K	мг/кг	6000 — 16000	17500	6950	—	12500 — 35700
Магний Mg	мг/кг	3400	4000	316	—	—
Марганец Mn	мг/кг	< 26	17 — 44	12	—	14 — 36
Натрий Na	мг/кг	44 — 1000	250 — 450	120	—	34 — 180
Фосфор P	мг/кг	2450	30 — 1750	590	—	—
Кремний Si	мг/кг	14 — 6600	20 — 11850	9 — 3500	—	—
Титан Ti	мг/кг	53	145	39	—	—
Мышьяк As	мг/кг	0,4	4	0,8	—	—
Кадмий Cd	мг/кг	< 0,1	< 0,5	0,2	—	0,05 — 0,18
Хром Cr	мг/кг	3	3 — 13	3	—	0,73 — 1,54
Медь Cu	мг/кг	14	10 — 20	9	—	48 — 190
Ртуть Hg	мг/кг	—	0,1	—	—	—
Никель Ni	мг/кг	2	2 — 17	0,05	—	0,66 — 1,64
Свинец Pb	мг/кг	2	15	2,1	—	0,35 — 2,70
Ванадий V	мг/кг	—	5	—	—	—
Цинк Zn	мг/кг	19	19	7	—	—
Кобальт Co	мг/кг	—	1	—	—	—
Серебро Ag	мг/кг	—	4	—	—	—
Олово Sn	мг/кг	—	4	—	—	—

П р и м е ч а н и я

1 Все показатели определяются на сухое состояние топлива.

2 Сырой оливковый жмых — это побочный продукт, образующийся после отжима оливок. Химический состав может варьироваться в зависимости от используемого метода отжима.

3 Истощенный оливковый жмых — это остаточный материал от приготовления масла (химической обработки сырого оливкового жмыха).

4 Сырой виноградный жмых — это побочный продукт, образующийся после отжима винограда.

5 Истощенный виноградный жмых — это сырой виноградный жмых после химической обработки или обработки водой.

Типичные значения для косточек, шелухи и скорлупы приведены в таблице Б.10.

Т а б л и ц а Б.10

Наименование показателя	Единицы измерения	Косточки, шелуха и скорлупа	
		Косточки (3.2.1.2)	Шелуха и скорлупа (3.1.2.2)
Зольность	т-%	0,2 — 1,0	0,95 — 3,00
Высшая теплота сгорания Q_g^d	МДж/кг	—	19 — 20
Низшая теплота сгорания Q_i^d	МДж/кг	19,5 — 22,9	17,5 — 19,0
Углерод С	т-%	51 — 55	44 — 50
Водород Н	т-%	5 — 7	5 — 6
Кислород О	т-%	43	40 — 45
Азот N	т-%	0,2 — 0,3	0,1 — 1,2
Сера S	т-%	0,05 — 0,50	0,04 — 0,22
Хлор Cl	т-%	0,04	0,004 — 0,09
Алюминий Al	мг/кг	—	65
Кальций Ca	мг/кг	—	300 — 1200
Железо Fe	мг/кг	—	59 — 66
Калий К	мг/кг	—	1500 — 1750
Магний Mg	мг/кг	—	175 — 300
Марганец Mn	мг/кг	—	3 — 12
Натрий Na	мг/кг	—	62 — 73
Фосфор P	мг/кг	—	79 — 82
Кремний Si	мг/кг	—	580 — 4200
Титан Ti	мг/кг	—	1 — 6
Цинк Zn	мг/кг	—	2,3 — 5,3

П р и м е ч а н и е — все показатели определяются на сухое состояние топлива.

Типичные значения для отдельных видов стручков, стеблей и отходов приведены в таблице Б.11.

Т а б л и ц а Б.11

Наименование показателя	Единицы измерения	Рисовая шелуха (2.1.1.4)	Стебли хлопка (2.1.1.2)	Отходы хлопкоочистительной машины (2.1.1.2)	Стручки семян подсолнечника (2.1.6.2)	Мальва (2.1.6.2)
Зольность	т-%	13 — 23	6,0 — 6,7	1,6 — 9,4	1,9 — 7,6	2,8
Высшая теплота сгорания Q_s^d	МДж/кг	14,7 — 6,6	15,8 — 18,3	16,4 — 17,5	18 — 23	19,0
Низшая теплота сгорания Q_i^d	МДж/кг	14,5 — 16,2	—	—	17 — 22	17,7
Углерод С	т-%	38 — 43	39,5 — 47,0	39,6 — 43,7	51,5 — 52,9	—
Водород Н	т-%	4,3 — 5,1	5,1 — 47,0	5,3 — 6,1	5,0 — 6,6	5,9
Кислород О	т-%	35 — 47	5,1 — 5,8	—	36 — 43	—
Азот N	т-%	0,1 — 0,8	—	0,2 — 2,9	0,6 — 1,4	—
Сера S	т-%	0,02 — 0,10	0,65 — 1,25	—	0	0,05
Хлор Cl	т-%	0,03 — 0,3	0,02 — 0,21	—	0 — 0,1	0,02
Калий К	мг/кг	2800 — 4300	0,08	—	—	—
Натрий Na	мг/кг	33 — 38	—	—	—	—

П р и м е ч а н и е — все показатели определяются на сухое состояние топлива.

Приложение В
(справочное)

**Примеры возможных причин отклонения от установленных уровней
различных характеристик древесной биомассы**

Примеры возможных причин отклонения от установленных уровней различных характеристик древесной биомассы приведены в таблице В.1, примеры последствий обработки и лечения древесной биомассы приведены в таблице В.2.

Т а б л и ц а В.1

Свойство	Отклонение	Возможные причины
Зольность d	Высокое значение	Загрязнение почвой/песком Повышенное содержание коры по сравнению с указанным Неорганические добавки Химическая обработка, такая как окраска или химическая обработка для хранения
Низшая теплота сгорания Q_d	Низкое значение	Высокое содержание золы Содержание горючих веществ с низкой теплотой сгорания, как, например, клеи
Низшая теплота сгорания Q_c^d	Высокое значение	Содержание горючих веществ с высокой теплотой сгорания, как, например, смола, растительные или минеральные масла, пластик
N, daf	Высокое значение	Повышенное содержание коры по сравнению с указанным Клеи Пластмассы (слоистый пластик)
S, daf	Высокое значение	Повышенное содержание коры по сравнению с указанным Органические добавки, такие как картофельная мука, кукурузная мука Неорганические добавки, содержащие соединения серы Обработка химическими веществами, содержащими серу, такими как серная кислота
Cl, daf	Высокое значение	Повышенное содержание коры по сравнению с указанным Происхождение древесины вблизи морского берега и воздействие на нее морской воды Загрязнение при хранении/транспортировке автомобильными выхлопами Использование средств защиты древесины
Si, d	Высокое значение	Загрязнение почвой/песком Повышенное содержание коры/хвои/листьев по сравнению с указанным
Ti, d	Высокое значение	Окраска
As, d	Высокое значение	Средства защиты древесины
Cd, d	Высокое значение	Окраска Пластмассы
Ni, d	Высокое значение	Загрязнение от обрабатывающих механизмов
Pb, d	Высокое значение	Загрязнение окружающей среды (например, во время перевозки) Окраска Пластмассы Удобрения (например, зола, осадок фильтрации при очистке сточных вод или химических процессов)

П р и м е ч а н и е — Химически обработанные древесные отходы, содержащие галогенизированные органические соединения и тяжелые металлы, не входят в область определения настоящего стандарта. Количество таких материалов, а также остатков других материалов может быть случайным.

Таблица В.2

Обстоятельство	Возможные последствия
Обработка, хранение или транспортировка	Повышенное содержание золы и Si в связи с загрязнением почвой/песком Повышенное содержание Cl из-за автомобильных выхлопов
Механические загрязнения	Повышенное содержание таких металлов, как Fe, Cr и Ni, из-за рабочих инструментов/машин
Загрязнение окружающей среды	Повышенное содержание Cl из-за попадания морских брызг/тумана Повышенное содержание тяжелых металлов, таких как Pb и Zn, в связи с общественной деятельностью и в связи с высокой загруженностью улиц автомобильным транспортом
Добавки (пеллеты и брикеты)	Возможные последствия
Неорганические добавки: Известняк Каолин	Повышенное содержание золы и Ca Повышенное содержание золы, Si и Al
Органические добавки: Другая твердая биомасса Растительные масла	Изменения типа и качества конкретного материала. Высшее значение, например кукурузная или картофельная мука, может привести к повышению содержания, например, золы или S
Химическая обработка	Возможные последствия
Клеи	Повышенное содержание N Уменьшенная теплота сгорания
Щелочь	Повышенное содержание Na
Краски	Повышенное содержание золы Повышенное содержание металлов, таких как Pb, Ti и Zn, в зависимости от фактического пигмента окрашивания
Пластмассы (ламинат)	Повышенная теплота сгорания Повышенное содержание N (например, ABS или целлулоидных пластмасс) Повышенное содержание Cl или F (например, ПВХ или тефлоновые пластмассы) Повышенное содержание металлов, таких как Cd, Pb, Zn, в зависимости от содержания добавок в пластмассе
Консервирование (хранение)	Повышенное содержание золы Повышенное содержание As, B, Cl, Cr, Cu, F, P или Zn в зависимости от используемого типа химического вещества для хранения
Серные кислоты	Повышенное содержание S

Примечание — Присадки, содержащие галогенизированные органические соединения (как Cl, F) или тяжелые металлы (как As, Pb), не включены в область применения настоящего стандарта.

Приложение ДА
(справочное)

**Сведения о соответствии ссылочных национальных
и межгосударственных стандартов международным стандартам (документам),
использованным в качестве ссылочных в примененном европейском региональном стандарте**

Таблица ДА.1

Обозначение ссылочного национального, межгосударственного стандарта	Степень соответствия	Обозначение и наименование ссылочного европейского регионального стандарта (документа)
ГОСТ Р 54184—2010 (ЕН 15148:2009)	MOD	ЕН 15148:2009 «Биотопливо твердое. Определение выхода летучих веществ»
ГОСТ Р 54185—2010 (ЕН 14775:2009)	MOD	ЕН 14775:2009 «Биотопливо твердое. Определение зольности»
ГОСТ Р 54186—2010 (ЕН 14774-1:2009)	MOD	ЕН 14774-1:2009 «Биотопливо твердое. Определение содержания влаги высушиванием. Часть 1. Общая влага. Стандартный метод»
ГОСТ Р 54188—2010 (ЕН 15149-1:2010)	MOD	ЕН 15149-1:2010 «Биотопливо твердое. Определение гранулометрического состава. Часть 1. Метод ситового анализа на плоских ситах с размером отверстий 3,15 мм и более»
ГОСТ Р 54189—2010 (ЕН 15149-2:2010)	MOD	ЕН 15149-2:2010 «Биотопливо твердое. Определение гранулометрического состава. Часть 2. Метод с применением вибрационного сита с размером отверстий 3,15 мм и менее»
ГОСТ Р 54190—2010 (CEN/TS 15149-3:2006)	MOD	СЕН/ТС 15149-3:2006 «Биотопливо твердое. Определение гранулометрического состава. Часть 3. Метод с применением вращающегося сита»
ГОСТ Р 54191—2010 (ЕН 15103:2009)	MOD	ЕН 15103:2009 «Биотопливо твердое. Определение насыпной плотности»
ГОСТ Р 54192—2010 (ЕН 14774-2:2009)	MOD	ЕН 14774-2:2009 «Биотопливо твердое. Определение содержания влаги высушиванием. Часть 2. Общая влага. Ускоренный метод»
ГОСТ Р 54211—2010 (ЕН 14774-3:2009)	MOD	ЕН 14774-3:2009 «Биотопливо твердое. Определение содержания влаги высушиванием. Часть 3. Влага аналитическая»
ГОСТ Р 54212—2010 (CEN/TS 14780:2005)	MOD	СЕН/ТС 14780:2005 «Биотопливо твердое. Методы подготовки проб»
ГОСТ Р 54213—2010 (CEN/TS 15290:2006)	MOD	СЕН/ТС 15290:2006 «Биотопливо твердое. Определение макроэлементов»
ГОСТ Р 54214—2010 (CEN/TS 15297:2006)	MOD	СЕН/ТС 15297:2006 «Биотопливо твердое. Определение микроэлементов»
ГОСТ Р 54215—2010 (CEN/TS 15289:2006)	MOD	СЕН/ТС 15289:2006 «Биотопливо твердое. Определение содержания общей серы и хлора»
ГОСТ Р 54216—2010 (CEN/TS 15104:2005)	MOD	СЕН/ТС 15104:2005 «Биотопливо твердое. Определение углерода, водорода и азота инструментальными методами»
ГОСТ Р 54219—2010 (ЕН 14588:2010)	MOD	ЕН 14588:2010 «Биотопливо твердое. Термины и определения»
<p>Примечание — В настоящей таблице использовано следующее условное обозначение степени соответствия стандартов: MOD — модифицированные стандарты.</p>		

УДК 662.6:543.812:006.354

ОКС 75.160.10

A19

ОКП 02 5149

Ключевые слова: биотопливо твердое, технические характеристики, классы топлива, происхождение, источники

Редактор *М. Р. Холодкова*
Технический редактор *Н. С. Гришанова*
Корректор *Л. Я. Митрофанова*
Компьютерная верстка *З. И. Мартыновой*

Сдано в набор 20.04.2012. Подписано в печать 07.06.2012. Формат 60×84¹/₈. Бумага офсетная. Гарнитура Ариал.
Печать офсетная. Усл. печ. л. 5,12. Уч.-изд. л. 4,35. Тираж 124 экз. Зак. 777

ФГУП «СТАНДАРТИНФОРМ», 123995 Москва, Гранатный пер., 4.
www.gostinfo.ru info@gostinfo.ru
Набрано и отпечатано в Калужской типографии стандартов, 248021 Калуга, ул. Московская, 256.