

ГОСТ Р 51262.4—99

ГОСУДАРСТВЕННЫЙ СТАНДАРТ РОССИЙСКОЙ ФЕДЕРАЦИИ

ИЗДЕЛИЯ ОГНЕУПОРНЫЕ ФАСОННЫЕ ОБЩЕГО НАЗНАЧЕНИЯ

Форма и размеры

Издание официальное

ГОССТАНДАРТ РОССИИ
Москва



ГОСТ Р 51262.4-99, Изделия огнеупорные фасонные общего назначения. Форма и размеры
Refractory shaped products of general use. Form and sizes

Предисловие

1 РАЗРАБОТАН АООТ «Санкт-Петербургский институт огнеупоров» (АООТ «СПБИО»), Техническим комитетом ТК 009 «Огнеупоры»

ВНЕСЕН Госстандартом Российской Федерации

2 ПРИНЯТ И ВВЕДЕН В ДЕЙСТВИЕ Постановлением Госстандарта России от 13 апреля 1999 г. № 126

3 ВВЕДЕН ВПЕРВЫЕ

4 ПЕРЕИЗДАНИЕ. Апрель 2003 г.

© ИПК Издательство стандартов, 1999
© ИПК Издательство стандартов, 2003

Настоящий стандарт не может быть полностью или частично воспроизведен, тиражирован и распространен в качестве официального издания без разрешения Госстандарта России

II

ИЗДЕЛИЯ ОГНЕУПОРНЫЕ ФАСОННЫЕ ОБЩЕГО НАЗНАЧЕНИЯ

Форма и размеры

Refractory shaped products of general use. Form and sizes

Дата введения 2000—01—01

1 Область применения

Настоящий стандарт устанавливает форму и размеры огнеупорных фасонных изделий общего назначения, применяемых для футеровки различных тепловых агрегатов.

2 Нормативные ссылки

В настоящем стандарте использованы ссылки на следующие стандарты:

ГОСТ Р 51262.1—99 Изделия огнеупорные прямоугольные общего назначения. Форма и размеры

ГОСТ Р 51262.2—99 Изделия огнеупорные клиновые общего назначения. Форма и размеры

3 Определения

В настоящем стандарте применяют следующие термины и определения:

3.1 **Фасонное изделие** — огнеупорное изделие, конфигурация которого содержит один или несколько элементов сложности, например: пазы, шпунты, углубления, сквозные отверстия постоянного и переменного сечения, не прямые двугранные и плоские углы, криволинейные поверхности, число граней больше шести.

3.2 **Сводное изделие** — фасонное изделие для формирования свода печи.

3.3 **Насадочное изделие** — фасонное изделие для формирования насадки теплообменных устройств регенеративного типа.

3.4 **Опорное изделие** — фасонное изделие, на которое опирается другое огнеупорное изделие.

3.5 **Горелочное изделие** — фасонное изделие с отверстиями для газовой горелки.

3.6 **Секторное изделие** — фасонное изделие, имеющее форму сектора.

3.7 **Бортовое изделие** — фасонное изделие для формирования боковых стен печи.

3.8 **Изделие с контрольным отверстием** — фасонное изделие для контроля параметров процессов, происходящих в печи.

3.9 **Фасонный кирпич** — кирпич, имеющий один или несколько элементов сложности.

3.10 **Фасонный брус** — изделие с прямоугольным поперечным сечением, ширина и толщина которого малы по сравнению с его длиной, имеющее один или несколько элементов сложности.

Издание официальное

2—1202

1

3.11 Подставка — фасонное изделие, предназначенное для установки на нем обжигаемых деталей.

4 Форма и размеры

4.1 Форма и размеры фасонных изделий должны соответствовать указанным на рисунках 1—34 и в таблицах 1—18.

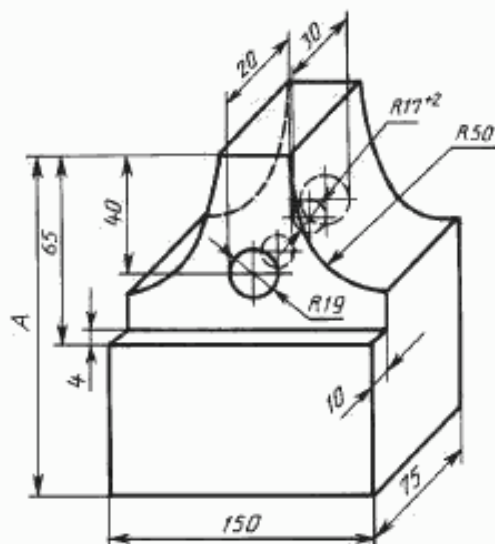


Рисунок 1 — Сводовые изделия номеров 1, 2

Таблица 1
В миллиметрах

Номер изделия	A
1	230
2	380

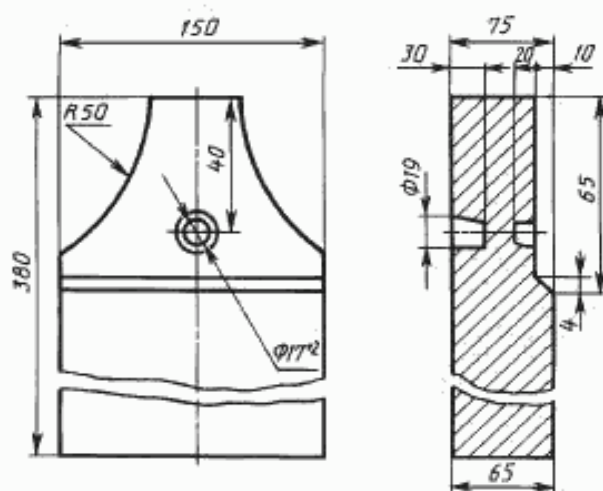


Рисунок 2 — Сводовое изделие номер 3

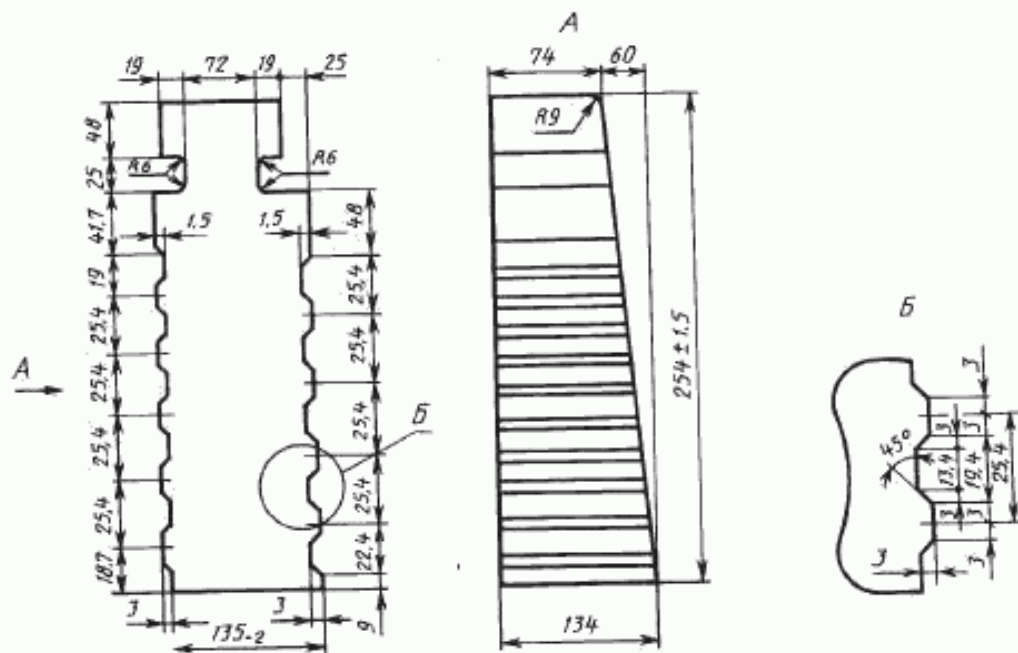


Рисунок 3 — Сводное изделие номер 4

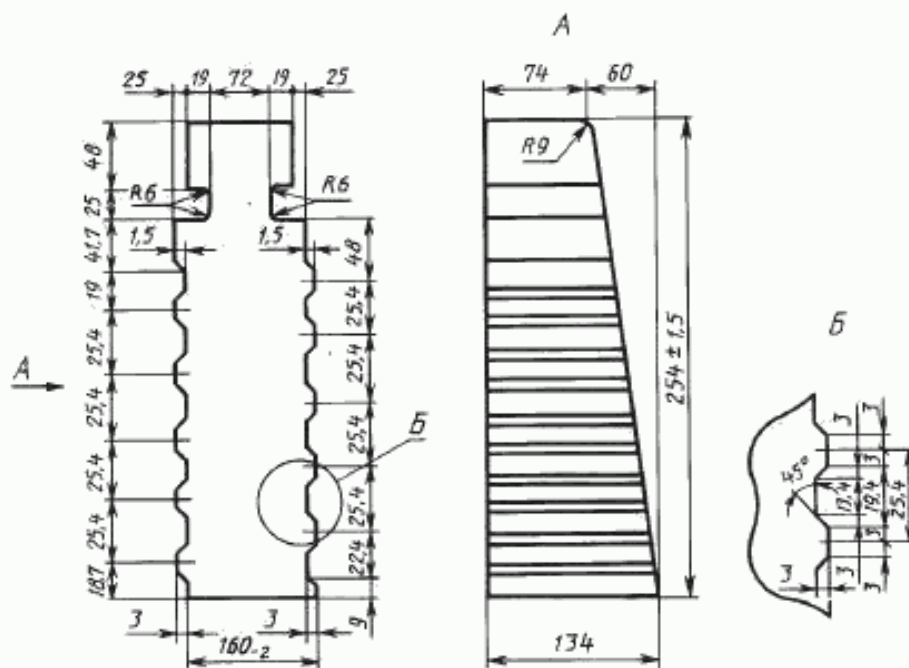


Рисунок 4 — Сводное изделие номер 5

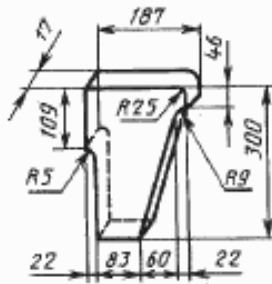


Рисунок 5 — Сводное изделие номер 6

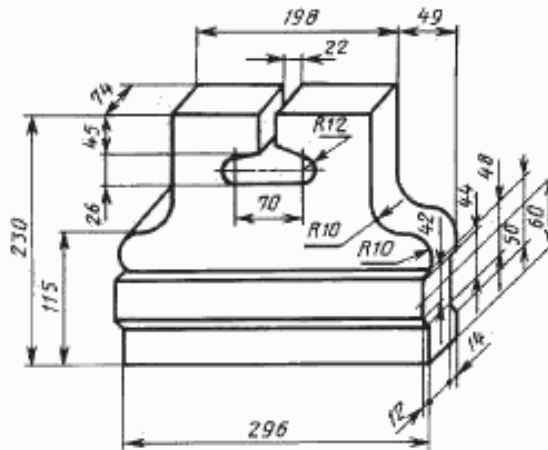


Рисунок 6 — Сводное изделие номер 7

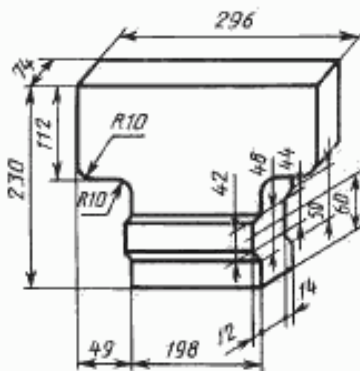


Рисунок 7 — Сводное изделие номер 8

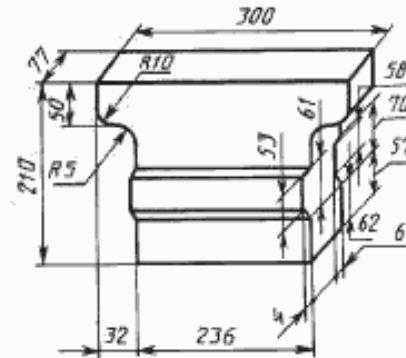


Рисунок 8 — Сводное изделие номер 9

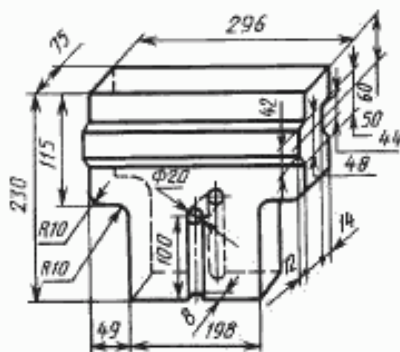


Рисунок 9 — Сводное изделие номер 10

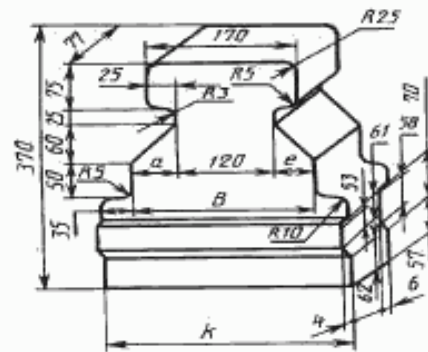


Рисунок 10 — Сводные изделия номеров 11-13

Таблица 2

В миллиметрах

Номер изделия	<i>a</i>	<i>e</i>	<i>B</i>	<i>x</i>
11	65	45	230	300
12	45	65	230	300
13	65	65	250	320

Таблица 3

В миллиметрах

Номер изделия	<i>A</i>	<i>B</i>
14	420	164
15	420	120
16	480	120

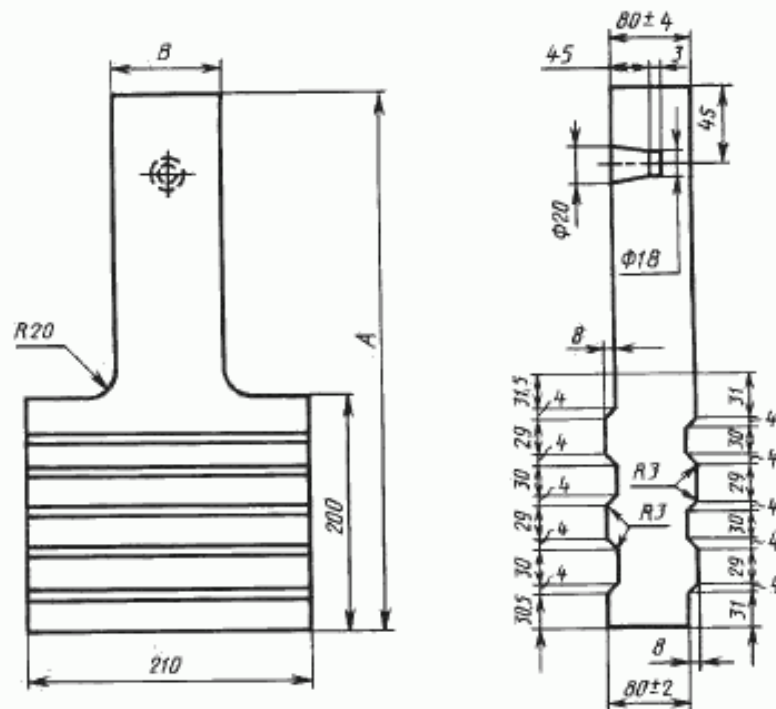


Рисунок 11 — Сводовые изделия номеров 14 — 16

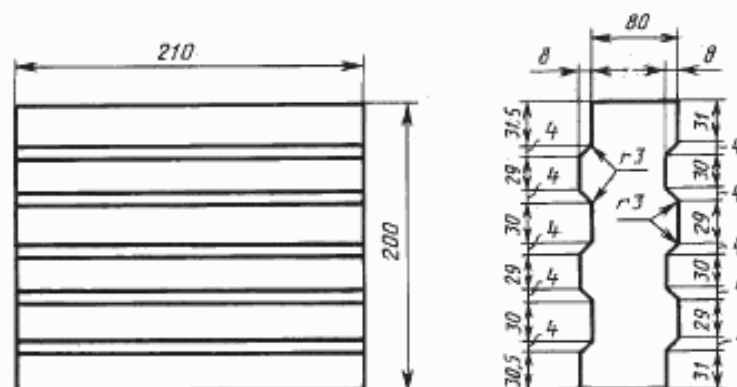


Рисунок 12 — Сводовое изделие номер 17

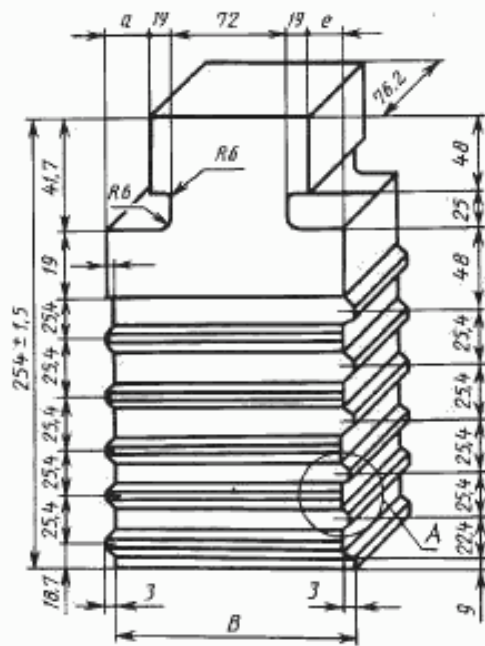


Рисунок 13 — Сводовые изделия номеров 18–20

Таблица 4
В миллиметрах

Номер изделия	a	e	B
18	—	25	135
19	25	25	135
20	25	25	160

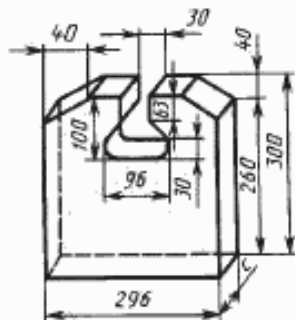


Рисунок 14 — Сводовые изделия номеров 21, 22

Таблица 5
В миллиметрах

Номер изделия	c
21	100
22	75

Примечание — Допускается изготавливать изделия длиной скоса 75 мм вместо 40 мм

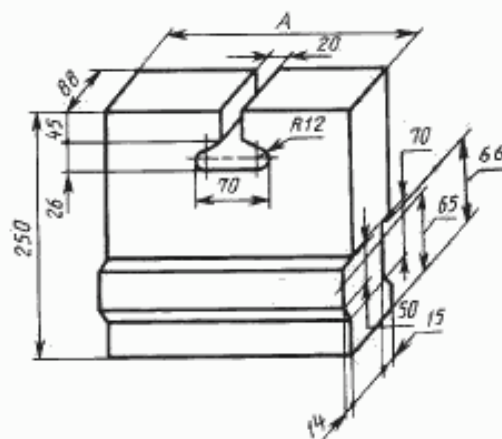


Рисунок 15 — Сводовые изделия номеров 23, 24

Таблица 6
В миллиметрах

Номер изделия	A
23	230
24	322

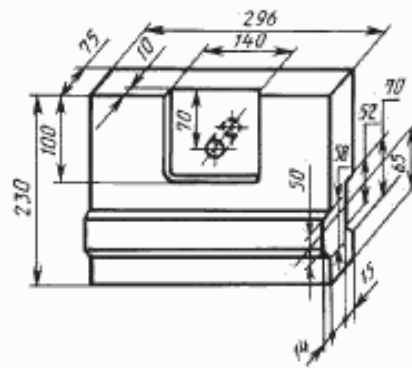


Рисунок 16 — Сводное изделие номер 25

Таблица 7

В миллиметрах

Номер изделия	A	A ₁	B	C	e	k
26	230	150	114	50	40	25
27	230	150	114	65	40	25
28	230	150	114	75	40	25
29	230	100	150	75	65	25
30	260	180	114	75	40	73
31	270	196	114	75	37	30
32	270	196	120	75	37	30
33	300	140	150	75	80	25
34	300	220	114	75	40	56
35	330	250	114	75	40	56
36	350	230	114	75	60	56

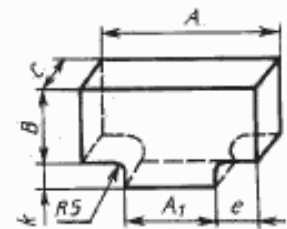


Рисунок 17 — Насадочные изделия номеров 26 — 36

Таблица 8

В миллиметрах

Номер изделия	A	e	C
37	326	400	75
38	326	400	90
39	326	400	114
40	385	456	75
41	385	459	90
42	385	459	114

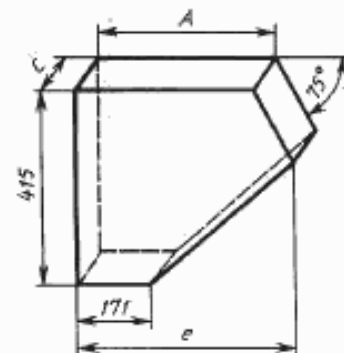


Рисунок 18 — Насадочные изделия номеров 37 — 42

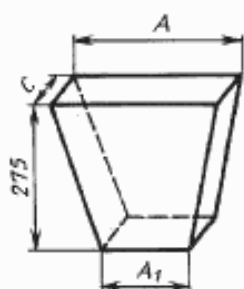


Рисунок 19 — Насадочные изделия номеров 43 — 48

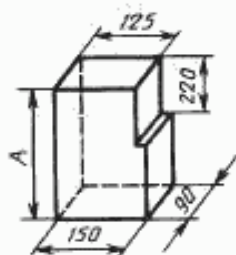


Рисунок 20 — Опорные изделия номеров 49—51

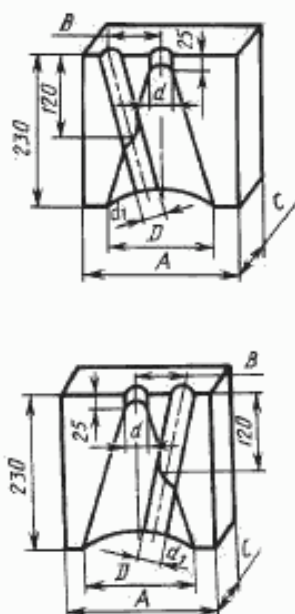


Рисунок 21 — Горелочные изделия номеров 52—56

Таблица 9

В миллиметрах

Номер изделия	A	A ₁	C
43	284	138	75
44	284	138	90
45	284	138	114
46	520	374	75
47	520	374	90
48	520	374	114

Таблица 10

В миллиметрах

Номер изделия	A
49	380
50	460
51	520

Примечание — Изделия номеров 49—51 могут быть изготовлены с отверстиями для штырей и углублениями для установки усиленной металлической подвески. Размеры, определяющие расположение штыревых отверстий и углублений для установки металлической подвески, приведены в приложении А.

Таблица 11

В миллиметрах

Номер изделия	A	C	B	D	d	d ₁
52-1	230	100	80	150	50	35
52-2						
53-1	340	167	120	190	75	45
53-2						
54-1	340	167	120	210	100	45
54-2						
55-1	340	167	130	240	125	40
55-2						
56-1	340	167	130	260	150	40
56-2						

Таблица 12

В миллиметрах

Номер изделия	<i>a</i>	<i>r</i>	<i>R</i>
57	175	200	275
58	188	275	350
59	196	350	425
60	202	425	500
61	208	500	575
62	214	650	725
63	218	910	985

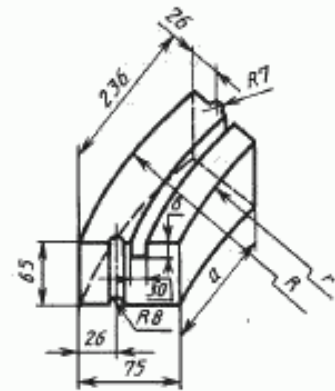


Рисунок 22 — Секторные изделия номеров 57—63

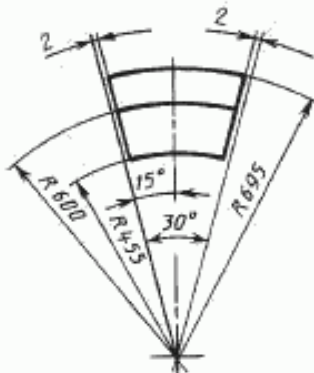
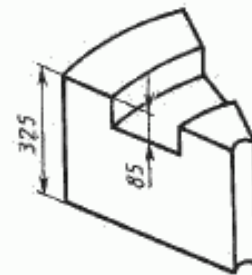
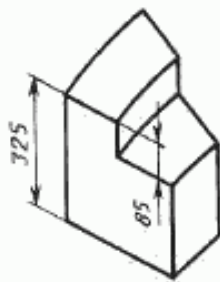


Рисунок 23 — Секторное изделие номер 64

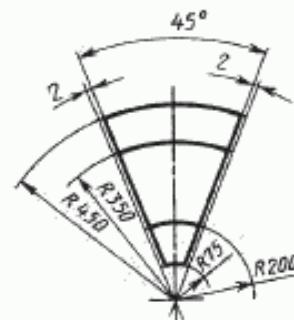


Рисунок 24 — Секторное изделие номер 65

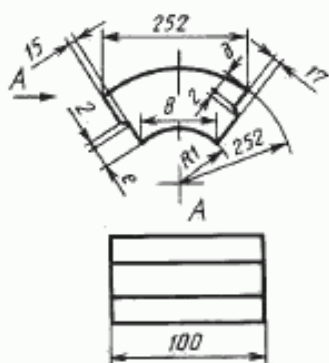


Рисунок 25— Секторное изделие номеров 66, 68

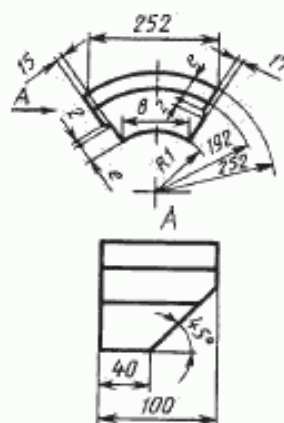


Рисунок 26 — Секторные изделия номеров 67, 69

Таблица 13

В миллиметрах

Номер изделия	<i>a</i>	<i>d</i>	<i>e</i>	<i>R</i>
66	111	70	69	111
67	152	50	50	152
68	111	70	69	111
69	152	50	50	152

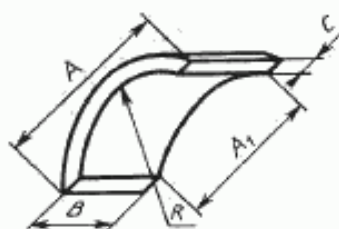


Рисунок 27 — Секторные изделия номеров 70—72

Таблица 14

В миллиметрах

Номер изделия	<i>A</i>	<i>A₁</i>	<i>B</i>	<i>C</i>	<i>R</i>
70	135	107	60	28	107
71	145	125	50	30	160
72	145	125	80	30	160

Таблица 15

В миллиметрах

Номер изделия	A	A_1	C	R	R_1	R_2
73	122	60	35	35	9	10
74	146	85	35	50	9	10
75	162	102	35	60	7	8
76	179	119	35	70	7	8
77	197	136	35	80	7	8
78	214	154	35	90	7	8
79	162	116	27	68	5	6
80	179	133	27	78	5	6
81	197	150	27	88	5	6
82	214	161	27	98	5	6
83	119	72	27	43	5	6
84	145	98	27	58	5	6

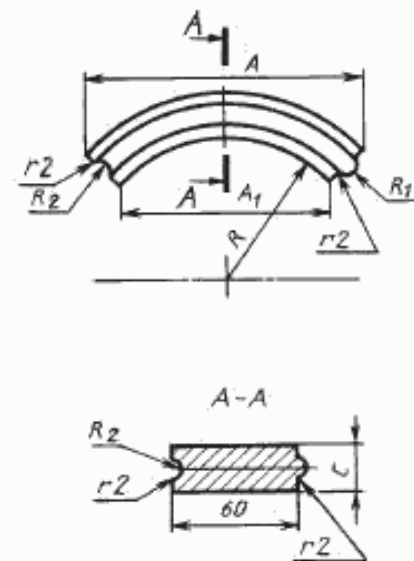


Рисунок 28 — Секторные изделия номеров 73—84

Таблица 16

В миллиметрах

Номер изделия	C
85	230
86	114

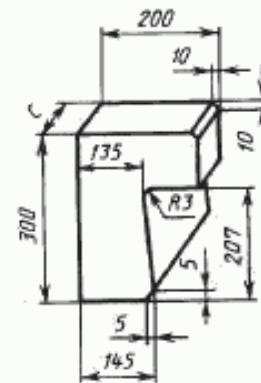


Рисунок 29 — Бортовые изделия номеров 85, 86

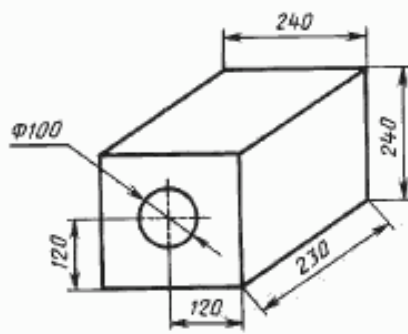


Рисунок 30 — Изделие с контрольным отверстием номер 87

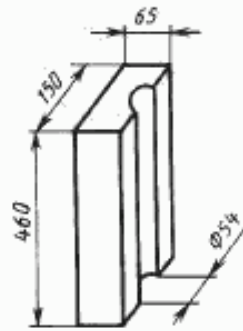


Рисунок 31 — Изделие с контрольным отверстием номер 88

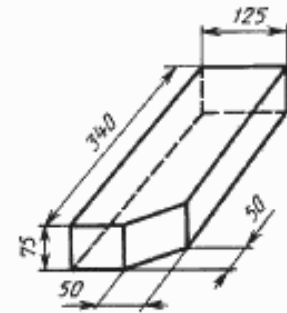


Рисунок 32 — Фасонный кирпич — изделие номер 89

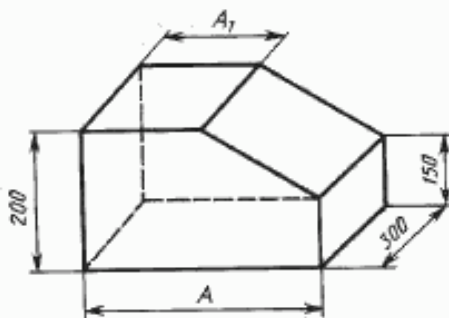


Рисунок 33 — Фасонный брус — изделия номеров 90, 91

Таблица 17

В миллиметрах

Номер изделия	A	A ₁
90	600	350
91	480	280

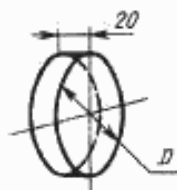


Рисунок 34 — Подставка — изделия номеров 92-98

Таблица 18

В миллиметрах

Номер изделия	D
92	50
93	60
94	80
95	90
96	110
97	120
98	140

A.2 Размеры углублений для подвески

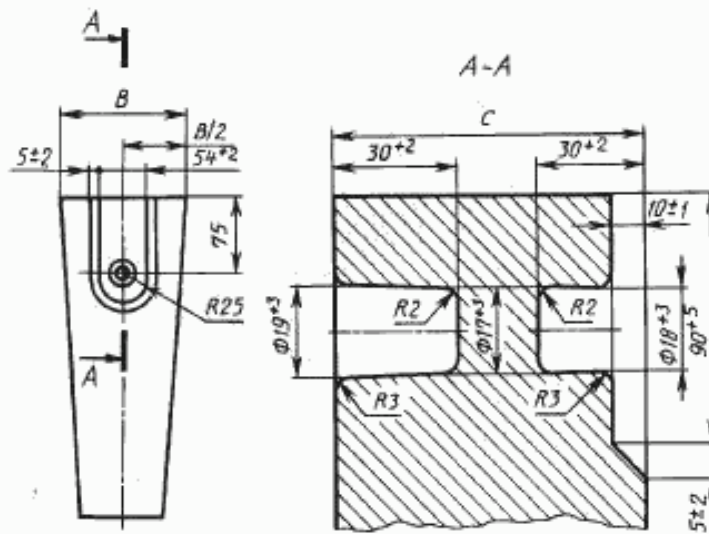


Рисунок А.6

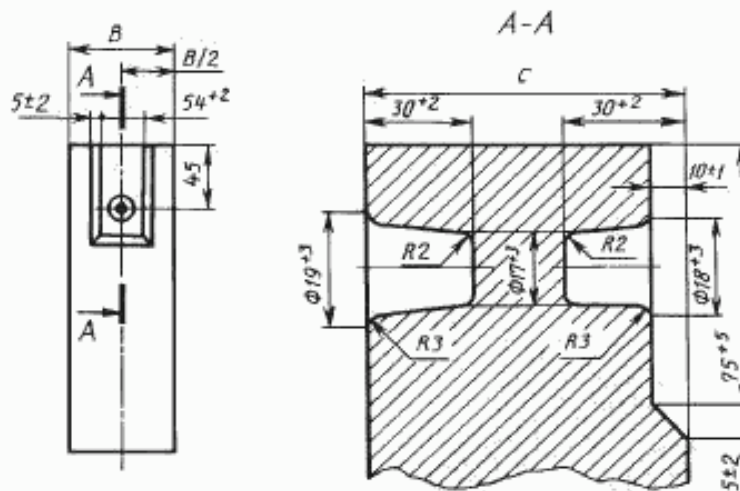


Рисунок А.7

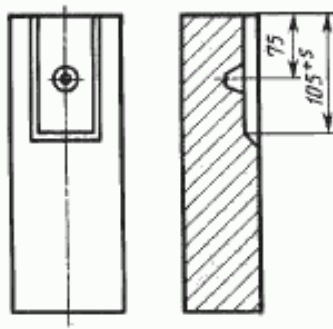


Рисунок А.8

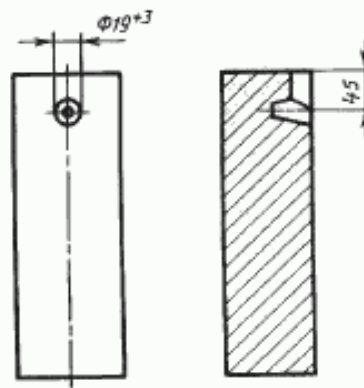


Рисунок А.9

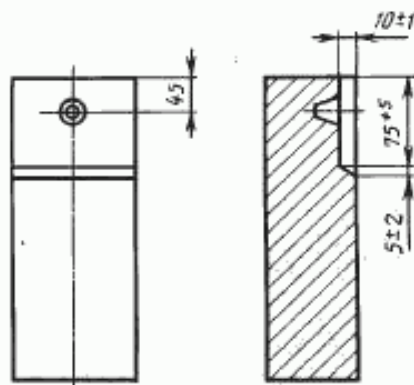


Рисунок А.10

Примечание — Размеры, не указанные на рисунках А.3—А.5, должны соответствовать рисунку А.2, на рисунках А.8—А.10 — рисунку А.7.

ПРИЛОЖЕНИЕ Б
(справочное)

Таблица Б.1 — Расчетный объем изделий

Номер изделия	Расчетный объем, см ³	Номер изделия	Расчетный объем, см ³	Номер изделия	Расчетный объем, см ³
1	2240	34	3489	67	514
2	3930	35	3871	68	454
3	3670	36	3958	69	514
4	2824	37	10490	70	21
5	3240	38	12580	71	27
6	2991	39	15940	72	33
7	4007	40	12224	73	231
8	4159	41	14670	74	296
9	4048	42	17581	75	340
10	3810	43	4350	76	400
11	6576	44	5220	77	427
12	6576	45	6614	78	473
13	6946	46	9220	79	276
14	6246	47	11060	80	308
15	5472	48	14000	81	342
16	6048	49	5075	82	375
17	3360	50	6165	83	192
18	2485	51	6965	84	242
19	2485	52—1, 52—2	4385	85	11850
20	2680	53—1, 53—2	11531	86	5874
21	8060	54—1, 54—2	10976	87	11443
22	6045	55—1, 55—2	10166	88	3958
23	4814	56—1, 56—2	9405	89	3094
24	6829	57	1040	90	34125
25	4919	58	1065	91	27300
26	1498	59	1080	92	89
27	1948	60	1090	93	57
28	2248	61	1100	94	101
29	2775	62	1110	95	127
30	2763	63	1105	96	172
31	2749	64	19806	97	226
32	2871	65	21925	98	294
33	3637	66	454		

УДК 666.76:006.354

ОКС 81.080

И22

ОКСТУ 1502

Ключевые слова: изделия огнеупорные, форма, размеры, фасонные, сводовые, насадочные, секторные

Редактор *Е. С. Федорова*
Технический редактор *В. Н. Прусакова*
Корректор *Н. Н. Гавришук*
Компьютерная верстка *Л. А. Круговой*

Изд. лиц. № 02354 от 14.07.2000. Подписано в печать 14.05.2003. Усл. печ. л. 2,32. Уч.-изд. л. 1,62. Тираж 67 экз.
С 10633. Зак. 133.

ИПК Издательство стандартов, 107076, Москва, Колодезный пер., 14.
<http://www.standards.ru> e-mail: info@standards.ru
Набрано в Калужской типографии стандартов на ПЭВМ.
Отпечатано в ИПК Издательство стандартов.