

ГОСУДАРСТВЕННЫЙ СТАНДАРТ РОССИЙСКОЙ ФЕДЕРАЦИИ

---

# СИСТЕМЫ НИЗКОСКОРОСТНОЙ ПЕРЕДАЧИ РЕЧИ ПО ЦИФРОВЫМ КАНАЛАМ

## ПАРАМЕТРЫ КАЧЕСТВА РЕЧИ И МЕТОДЫ ИЗМЕРЕНИЙ

Издание официальное

БЗ 12—95/542

ГОССТАНДАРТ РОССИИ

Москва

## Содержание

1 Область применения . . . . .	1
2 Нормативные ссылки . . . . .	1
3 Термины, определения и сокращения . . . . .	2
4 Общие положения . . . . .	3
5 Параметры качества речи . . . . .	4
6 Методы измерений и испытаний . . . . .	5
6.1 Общие требования . . . . .	5
6.2 Виды испытаний . . . . .	5
6.3 Измерение слоговой разборчивости речи методом артикуляционных испытаний . . . . .	6
6.4 Измерение фразовой разборчивости при ускоренном темпе произнесения . . . . .	7
6.5 Оценка качества речи методом парных сравнений . . . . .	8
6.6 Метод абонентской оценки качества речи . . . . .	12
Приложение А Тестовые фразы для оценки качества речи . . . . .	17
Приложение Б Форма бланка для оценки качества речи по методу парных сравнений . . . . .	18
Приложение В Амплитудно-частотная характеристика передающей части ТЧ канала . . . . .	19
Приложение Г Форма бланка для оценки интегрального качества речи . . . . .	20
Приложение Д Библиография . . . . .	21

## Предисловие

**1 РАЗРАБОТАН И ВНЕСЕН** Министерством связи Российской Федерации

**2 ПРИНЯТ И ВВЕДЕН В ДЕЙСТВИЕ** Постановлением Госстандарта России от 24 июня 1997 г. № 223

**3 ВВЕДЕН ВПЕРВЫЕ**

© ИПК Издательство стандартов, 1997

Настоящий стандарт не может быть полностью или частично воспроизведен, тиражирован и распространен в качестве официального издания без разрешения Госстандарта России

**СИСТЕМЫ НИЗКОСКОРОСТНОЙ ПЕРЕДАЧИ РЕЧИ  
ПО ЦИФРОВЫМ КАНАЛАМ**

Параметры качества речи и методы измерений

Low bitrate speech transmission systems.  
Speech quality characteristics and their evaluation

Дата введения 1998—01—01

**1 ОБЛАСТЬ ПРИМЕНЕНИЯ**

Настоящий стандарт распространяется на системы низкоскоростной передачи речи по цифровым каналам, имеющим выход в телефонную сеть общего пользования, и устанавливает параметры и нормы качества передачи (воспроизведения) речи и методы измерений:

- слоговой разборчивости речи методом артикуляционных испытаний;
- фразовой разборчивости речи при ускоренном по сравнению с нормальным темпе произнесения;
- качества речи испытываемой системы низкоскоростной передачи речи по методу парных сравнений с качеством речи эталонного тракта по контрольным фразам;
- качества речи в реальных условиях работы методом абонентской оценки.

**2 НОРМАТИВНЫЕ ССЫЛКИ**

В настоящем стандарте использованы ссылки на следующие стандарты:

ГОСТ 7153—85 Аппараты телефонные общего применения. Общие технические условия

---

**Издание официальное**

ГОСТ 15150—69 Машины, приборы и другие технические изделия. Исполнения для различных климатических районов. Категории, условия эксплуатации, хранения и транспортирования в части воздействия климатических факторов внешней среды

ГОСТ 16600—72 Передача речи по трактам радиотелефонной связи. Требования к разборчивости речи и методы артикуляционных измерений

ГОСТ 17187—81 Шумомеры. Общие технические требования и методы испытаний

ГОСТ Р 50840—95 Передача речи по трактам связи. Методы оценки качества, разборчивости и узнаваемости

### 3 ТЕРМИНЫ, ОПРЕДЕЛЕНИЯ И СОКРАЩЕНИЯ

В настоящем стандарте применяются следующие термины с соответствующими определениями.

**Низкоскоростные кодеки** — устройства преобразования речевых сигналов в цифровой поток двоичных символов, следующих со скоростью менее 16 кбит/с, входящие в состав систем низкоскоростной передачи речи.

**Разборчивость речи** — относительное количество правильно принятых элементов речи (звуков, слогов, слов, фраз), выраженное в процентах от общего числа переданных элементов.

**Качество речи** — параметр, характеризующий субъективную оценку звучания речи в испытываемой системе низкоскоростной передачи речи, выраженную в баллах по пятибалльной шкале или в процентах предпочтения при сравнении с эталонным трактом.

**Эталонный тракт** — тракт, показатели качества речи которого известны и с которым сравнивают оцениваемую систему низкоскоростной передачи речи.

**Нормальный темп речи** — произнесение речи со скоростью, при которой средняя длительность контрольной фразы равна 2,4 с.

**Ускоренный темп речи** — произнесение речи со скоростью, при которой средняя длительность контрольной фразы равна 1,5—1,6 с.

**Выход в сеть ТФОП** — организация взаимодействия между низкоскоростной цифровой системой и сетью ТФОП, при котором становится возможным установление соединения и передачи речевой информации между пользователем низкоскоростной цифровой системы и абонентом ТФОП.

**Узнаваемость голоса говорящего** — возможность слушателей ото-

здествлять звучание голоса, принимаемого из телефонного тракта, с конкретным лицом, известным слушателю ранее.

**Смысловая разборчивость** — показатель степени правильного восприятия информационного содержания речи.

**Интегральное качество** — показатель, характеризующий общее впечатление слушателя от принимаемой речи.

**АЧХ** — амплитудно-частотная характеристика.

**ТФОН** — телефонная сеть общего пользования.

**ТЧ канал** — канал тональной частоты с полосой пропускания 300—3400 Гц.

#### 4 ОБЩИЕ ПОЛОЖЕНИЯ

К низкоскоростным системам относят системы передачи речи, в которых речевой сигнал в цифровой форме передается со скоростью от 16 кбит/с и меньше до 0,6—0,8 кбит/с вместо стандартной скорости цифрового потока 64 или 32 кбит/с. При этом, в зависимости от метода обработки речевого сигнала и скорости цифрового потока, обеспечивается большой диапазон градаций разборчивости и качества переданной речи.

Все методы низкоскоростной передачи речи основаны на параметрическом кодировании, т. е. ее представлении не речевым колебанием, а набором медленно изменяющихся параметров, определяющих понятность речи и в ряде случаев узнаваемость говорящего, требующих для своей передачи меньшей скорости цифрового потока.

При представлении речи параметрическими методами из речевого сигнала исключается часть имеющейся в нем избыточности, но одновременно происходит и изменение его структуры, приводящее к изменению характера звучания переданной речи. Это изменение обычно тем сильнее, чем меньше скорость передачи представляющего речь цифрового потока. При скорости менее 2 кбит/с речь, как правило, имеет механическое, «роботоподобное» звучание.

Применение низкоскоростных систем передачи речи для массового пользователя в телефонных сетях общего пользования возможно только при условии обеспечения достаточно высокого качества передачи речи, но существующие методы оценки и нормирования качества речи не учитывают специфики обработки речевых сигналов при их низкоскоростной передаче и потому не могут быть положены в основу оценки различных низкоскоростных систем, их сравнения

друг с другом и определения возможности их применения на сетях ТФОП.

В настоящем стандарте в выбранных качественных показателях, методиках их оценок и критериях допустимости тех или иных искажений в максимальной степени учитываются особенности обработки речи при ее параметрическом представлении и возникающих при этом искажениях и отклонениях характера звучания. Эти показатели специально ориентированы на фиксацию этих явлений и их взвешенного учета при определении пригодности оцениваемой системы для выхода в сеть ТФОП.

Основным элементом систем низкоскоростной передачи речи являются низкоскоростные кодеки, преобразующие речевой сигнал в низкоскоростные цифровые потоки, передаваемые по цифровым каналам связи.

При условии передачи этих потоков с малыми ошибками (за счет соответствующей энергетике или помехоустойчивого кодирования) единственным источником возможных искажений или изменений звучания передаваемых речевых сигналов являются речевые кодеки и их стык с сетью ТФОП. Поэтому для упрощения испытаний при оценке качества речи, передаваемой в низкоскоростной системе, допускается использовать упрощенный тракт, составленный из двух кодеков, соединенных друг с другом по цифровым потокам, или одного кодека, у которого выходной цифровой поток кодера подается в качестве входного цифрового потока на вход декодера.

В настоящем стандарте для упрощения записи во всех случаях вместо термина «система низкоскоростной передачи речи» используется термин «низкоскоростной кодек» или «кодек».

Настоящий стандарт позволяет оценить пригодность низкоскоростных систем передачи речи для выхода в телефонную сеть общего пользования только по критерию качества звучания передаваемой речи.

Другие параметры речевого сигнала (например, его задержка), также являющиеся определяющими при выходе данной системы в ТФОП, установлены соответствующими нормативными документами Министерства связи РФ и Рекомендациями МСЭ.

## 5 ПАРАМЕТРЫ КАЧЕСТВА РЕЧИ

В настоящем стандарте нормируют следующие параметры качества речи:

- слоговая разборчивость речи;
- фразовая разборчивость речи;
- качество речи по сравнению с качеством речи эталонного тракта;
- качество речи в реальных условиях работы.

## 6 МЕТОДЫ ИЗМЕРЕНИЙ И ИСПЫТАНИЙ

### 6.1 Общие требования

6.1.1 При проведении испытаний должны быть использованы измерительные системы, испытательное оборудование и средства измерений:

- профессиональные магнитофоны;
- телефонный аппарат с динамическим или электретным микрофоном класса 2 по ГОСТ 7153;
- телефонный аппарат с угольным микрофоном класса 3 по ГОСТ 7153;
- шумомер по ГОСТ 17187, класс точности 3;
- искусственная абонентская линия по ГОСТ 7153;
- искусственная соединительная линия по ГОСТ 7153;
- питающий комплект по ГОСТ 7153;
- аттенюатор, позволяющий устанавливать уровень на 40 дБ ниже номинального;
- телефонный тракт с эффективной полосой пропускания 300—3400 Гц в соответствии с рекомендацией Р.48 МККТТ [1].

6.1.2 Измерения должны проводиться в нормальных климатических условиях по ГОСТ 15150.

6.1.3 Уровень и форма спектра акустического шума в помещении для испытаний должны быть указаны в технических условиях на оцениваемую систему. При отсутствии указаний испытания проводят по ГОСТ 7153.

### 6.2 Виды испытаний

6.2.1 Полный комплекс испытаний включает в себя:

- измерение слоговой разборчивости речи методом артикуляционных испытаний;
- измерение фразовой разборчивости при нормальном и ускоренном темпах произнесения;
- оценку качества речи методом парных сравнений с качеством эталонного тракта по контрольным фразам;
- абонентскую оценку качества речи.



Полному комплексу испытаний по оценке качества речи подвергают опытные образцы вновь разрабатываемой аппаратуры системы низкоскоростной передачи речи или головные образцы серии.

**Примечание** — Допускается не оценивать фразовую разборчивость для систем низкоскоростной передачи речи со скоростью цифрового потока более 3 кбит/с.

6.2.2 Упрощенные испытания состоят из оценки качества речи методом парных сравнений с качеством аналогичного типа кодека, прошедшего полный комплекс испытаний по контрольным фразам.

Упрощенным испытаниям подвергают кодеки, головной образец серии которых прошел полный комплекс испытаний.

**Примечание** — Допускается замена упрощенных испытаний проверкой данного экземпляра кодека при помощи специально разработанных тестовых сигналов, позволяющих установить полную идентичность производимых в кодеке преобразований и электрических параметров преобразования и параметрам головного образца, прошедшего комплекс испытаний по 6.2.1.

6.2.3 К выходу в сеть ТФОП допускаются низкоскоростные цифровые сети или системы, обеспечивающие передачу речи с показателями качества по всем параметрам, указанным в разделе 5, не хуже установленных настоящим стандартом нижних границ оценок этих параметров с учетом 6.2.1 и 6.2.2.

**6.3 Измерение слоговой разборчивости речи методом артикуляционных испытаний**

6.3.1 Слоговую разборчивость измеряют по методике и таблицам слогов, приведенным в ГОСТ Р 50840.

Классы качества и нормы разборчивости речи в соответствии с ГОСТ Р 50840 приведены в таблице 1.

В случае, если в оцениваемом кодеке сочетаются методы параметрического кодирования и кодирования волны речевого сигнала, решение об отнесении оцениваемого кодека к определенным классам качества по разборчивости принимается на основе анализа примененного в оцениваемом кодеке метода обработки речи.

Для работы в телефонной сети общего пользования допускается использовать кодеки, обеспечивающие класс качества по разборчивости не ниже первого.

Таблица 1 — Классы качества и нормы разборчивости речи

Класс качества по разборчивости	Характеристика класса качества	Норма слоговой разборчивости речи для трактов с параметрическим кодированием, %	Норма слоговой разборчивости речи для трактов с кодированием волны речевого сигнала, %
Высший	Понимание передаваемой речи без малейшего напряжения внимания	>93	>80
I	Понимание передаваемой речи без затруднений	86—93	56—80
II	Понимание передаваемой речи с напряжением внимания без переспросов и повторений	76—85	41—55
III	Понимание передаваемой речи с некоторым напряжением внимания, редкими переспросами и повторениями	61—75	25—40
IV	Понимание передаваемой речи с большим напряжением внимания, частыми переспросами и повторениями	45—60	<25

#### 6.4 Измерение фразовой разборчивости при ускоренном темпе произнесения

6.4.1 Фразовую разборчивость при ускоренном темпе произнесения измеряют по таблицам, состоящим из коротких (3—4 слова) фраз, в соответствии с ГОСТ Р 50840. Таблицы приведены в ГОСТ Р 50840.

6.4.2 Бригада операторов состоит из дикторов (не менее 3 человек — мужчин и женщин) и аудиторов (4—5 человек).

6.4.3 Тренировка бригады операторов не производится.

6.4.4 Диктор читает одну таблицу фраз в нормальном темпе произнесения (одна фраза за 2,4 с) и вторую таблицу в ускоренном темпе (одна фраза за 1,5—1,6 с). Пауза между фразами должна быть 5—6 с.

6.4.5 Аудитор прослушивает сначала таблицу, прочитанную диктором в нормальном темпе, затем таблицу, прочитанную тем же

диктором в ускоренном темпе. Правильность приема фраз определяет по квитанции, переданной по каналу телефонной связи.

6.4.6 Цикл измерений состоит из передачи всеми дикторами по 10 таблиц каждым и приема всеми аудиторами всех переданных таблиц.

6.4.7 Фразу считают неправильно принятой, если хотя бы одно слово принято неправильно, пропущено или добавлено.

6.4.8 Фразовую разборчивость определяют путем вычисления процента правильно принятых фраз для нормального и ускоренного темпов произнесения по формуле

$$J_{\text{н(у)}} = \frac{1}{N} \sum_{i=1}^N J_i, \quad (1)$$

где  $J_i$  — результат единичного измерения, %;

$N$  — число единичных измерений;

$J_{\text{н}}$  — фразовая разборчивость при нормальном темпе произнесения, %;

$J_{\text{у}}$  — фразовая разборчивость при ускоренном темпе произнесения, %.

Показатель снижения фразовой разборчивости вычисляют по формуле

$$\Delta = J_{\text{у}}/J_{\text{н}}. \quad (2)$$

Этот показатель для кодеков, предназначенных для работы в телефонной сети общего пользования, должен быть не менее 0,98.

## 6.5 Оценка качества речи методом парных сравнений

6.5.1 Качество речи испытуемого тракта оценивают путем сравнения с эталонным трактом, в качестве которого используют стандартный телефонный тракт по Рекомендации Р.48 МККТТ [1] в соответствии со схемой, приведенной на рисунке 1.

6.5.2 Качество речи оценивают по контрольным фразам, приведенным в приложении А, в соответствии с ГОСТ Р 50840.

6.5.3 Бригада аудиторов должна состоять из 10—12 человек. Аудиторами не могут быть специалисты по кодекам речи. Число дикторов должно быть не менее 5 (мужчины и женщины).

6.5.4 Каждую контрольную фразу диктор произносит два раза — один раз через оцениваемый тракт, другой — через эталонный тракт.

Порядок чередования трактов — случайный. Контрольные фразы, произносимые диктором, могут быть записаны на магнитофон, а затем прослушаны аудитором в записи. Пауза между фразами 2—3 с, пауза между парами фраз 4—5 с.

6.5.5 Возможны два варианта оценки качества речи: либо по критерию «лучше — хуже», либо в баллах по пятибалльной шкале. В первом случае при прослушивании аудитор в бланке, образец которого приведен в приложении Б, ставит знак «+» в графе 1 или 2 в зависимости от того, какая фраза по его мнению звучит лучше. В том случае, если аудитор не может отдать предпочтение какому-либо варианту, он оставляет обе графы незаполненными. При подсчете числа предпочтений в случае незаполненных граф обоим вариантам засчитывается по 0,5.

Результат испытаний оценивают средним числом предпочтений, вычисляемым по формуле

$$P = \frac{1}{N} \sum_{i=1}^N p_i \quad (3)$$

где  $p_i$  — число случаев предпочтений первой (второй) фразы;  
 $N$  — число единичных измерений.

Далее вычисляют разницу чисел предпочтений по формуле

$$\Delta p = \frac{|p_1 - p_2|}{p_1 + p_2} \cdot 100 \% \quad (4)$$

где  $p_1$  — среднее число предпочтений первой фразы;  
 $p_2$  — среднее число предпочтений второй фразы.

При разнице чисел предпочтения менее 15 % тракты считают одинаковыми, т. е. оцениваемый тракт с низкоскоростным кодеком передает речь с тем же качеством, что и стандартный телефонный тракт, и по показателю качества речи, измеренного по методу парных сравнений, пригоден для использования в телефонной сети общего пользования.

При  $\Delta p$  менее или равным 75 % кодек вносит искажения, заметные только при парных сравнениях испытательных фраз и незаметные при реальном телефонном обмене. Такой кодек по показателю каче-

ства речи, измеренного по методу парных сравнений, пригоден для использования в телефонной сети общего пользования.

Критерий «лучше — хуже» неприменим в случаях, когда в передаваемой оцениваемым кодеком речи имеются искажения, хотя и не мешающие ее восприятию, но легко различимые сравнительно с обычным телефонным трактом, и обеспечивающие обычному телефонному тракту 100 % предпочтения. В этом случае качество речи по методу парных сравнений необходимо оценивать в баллах.

При оценке трактов в баллах аудитор, прослушав одну и ту же фразу, прошедшую через сравниваемые тракты, выставляет в графах 1 и 2 оценки в баллах с точностью до 0,1, соответствующие по его мнению качеству того и другого тракта, руководствуясь таблицей 2 и имея в виду, что качество речи, передаваемой через стандартный ТЧ канал, принято оценивать в 4 балла при работе от телефонного аппарата с динамическим микрофоном и при номинальном уровне.

Т а б л и ц а 2 — Соответствие между качеством речи и оценкой в баллах

Характеристика качества речи	Баллы
Естественность звучания речи. Высокая узнаваемость. Полное отсутствие помех и искажений	4,6—5,0
Естественность звучания речи. Высокая узнаваемость. Отдельные малозаметные искажения или помехи	4,0—4,5
Естественность звучания речи. Высокая узнаваемость. Слабое постоянное присутствие отдельных видов искажений или помех	3,5—3,9
Незначительное нарушение естественности и узнаваемости. Заметное присутствие отдельных искажений или помех	3,0—3,4
Заметное нарушение естественности и ухудшение узнаваемости, присутствие нескольких видов искажений (картавость, гнусавость и др.) или помех	2,5—2,9
Существенное искажение естественности и ухудшение узнаваемости. Постоянное присутствие искажений типа картавость, гнусавость и др. или помех	1,7—2,4
Сильные искажения типа картавость, гнусавость и др. Механический голос. Наблюдается потеря естественности и узнаваемости	<1,7

При оценке результата измерений в баллах средний балл вычисляют по формуле

$$X = \frac{1}{N} \sum_{i=1}^N x_i, \quad (5)$$

где  $x_i$  — результат единичного измерения;  
 $N$  — число единичных измерений.

6.5.6 Качество речи низкоскоростной системы от телефонных аппаратов с динамическим (электретным) и угольным микрофоном при номинальном уровне речевого сигнала и при уровне речевого сигнала на 40 дБ ниже номинального методом парных сравнений оценивают по схеме, приведенной на рисунке 1.



ТА — телефонный аппарат; ИАЛ — искусственная абонентская линия; ПК — питающий комплект; А — аттенюатор; ИСЛ — искусственная соединительная линия; Пд К — передающая часть оцениваемого кодека; Пм К — приемная часть оцениваемого кодека.

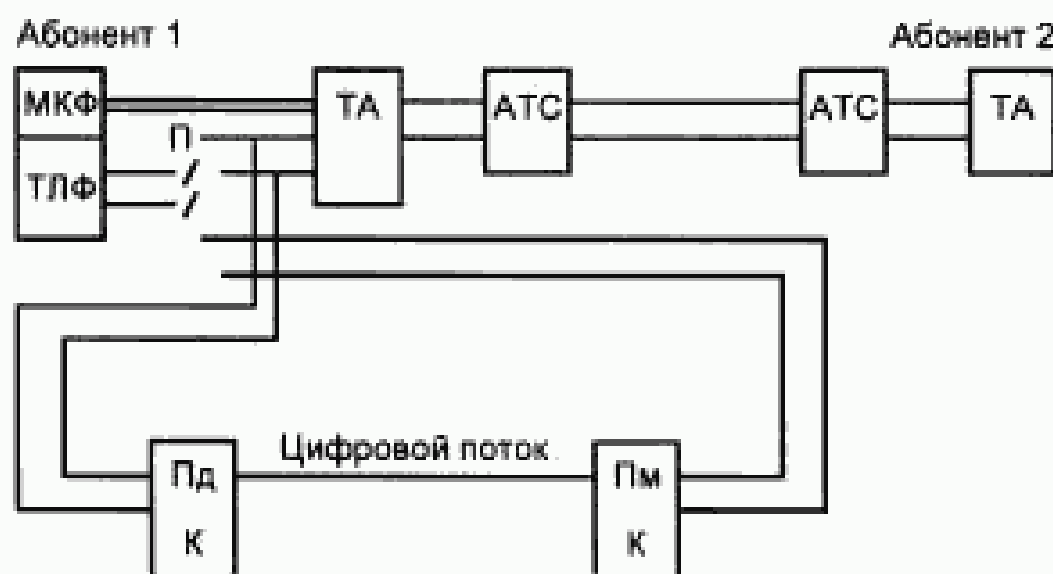
Входные и выходные сопротивления оцениваемого и эталонного трактов должны быть одинаковы и согласованы с измерительным трактом. Уровни речевого сигнала на входах и выходах оцениваемого и эталонного трактов должны быть одинаковы и согласованы с измерительным трактом.

Рисунок 1 — Схема испытаний методом парных сравнений

К выходу в ТФОП по параметру качества речи, определенного по методу парных сравнений, допускаются кодеки, получившие оценку, отличающуюся от оценки эталонного тракта не более чем на 0,6 балла для всех режимов измерений.

## 6.6 Метод абонентской оценки качества речи

6.6.1 Качество речи оценивают абоненты, ведущие служебные или личные переговоры и давшие согласие на участие в испытаниях. Для испытаний используют телефон, включенный в местную ТФОП, которым пользуется большое число лиц — сотрудников данного учреждения и его посетителей. Испытания проводят по схеме, приведенной на рисунке 2 или 3. Схему на рисунке 2 применяют только в том случае, если вносимая кодеком задержка речевого сигнала не превышает 20 мс. Схема на рисунке 3 пригодна для любого типа кодека.



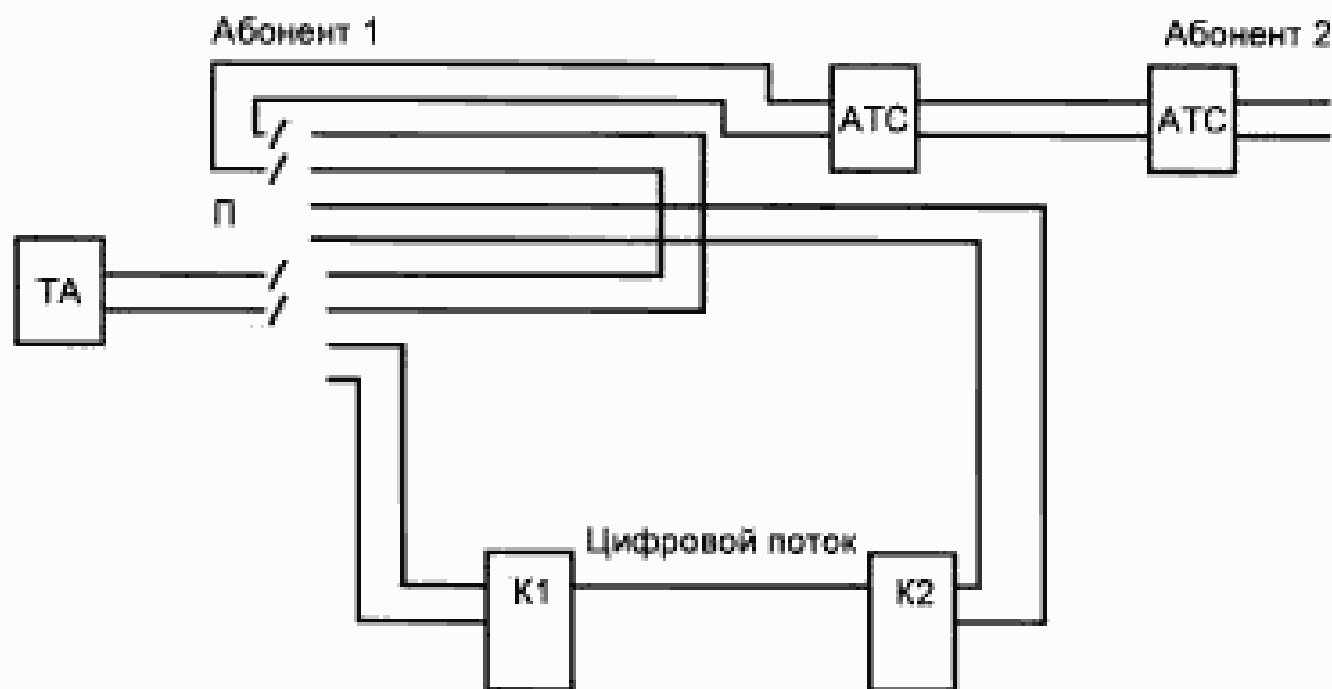
МКФ — микрофон микрофонной трубки телефонного аппарата; ТЛФ — телефон микрофонной трубки телефонного аппарата; П — переключатель; ТА — телефонный аппарат; АТС — автоматическая телефонная станция; Пд К — передающая часть оцениваемого кодека; Пм К — приемная часть оцениваемого кодека.

Входные и выходные сопротивления оцениваемого и эталонного трактов должны быть одинаковы и согласованы с измерительным трактом. Уровни речевого сигнала на входах и выходах оцениваемого и эталонного трактов должны быть одинаковы и согласованы с измерительным трактом.

Рисунок 2 — Схема испытаний по абонентской оценке качества речи

Во время испытаний при помощи переключателя П телефон абонента 1 подключают к абонентской линии либо непосредственно, либо через оцениваемый кодек, и абонент 1 оценивает качество речи обычного телефонного тракта для данного соединения, используя-

мого в качестве эталонного тракта, и качество речи составного тракта «обычный тракт плюс низкоскоростной кодек». В качестве абонента 2 выступают все корреспонденты абонента 1 — абоненты местной ГТС или выходящие на нее по каналам междугородней связи, вызывающие абонента 1 или отвечающие на его вызов. Оценки производят по обменам, вызванным текущей потребностью абонентов (служебной или частной). Нежелательно производить оценку по переговорам, специально организованным для этой цели.



П — переключатель; ТА — телефонный аппарат; АТС — автоматическая телефонная станция; К 1(2) — оцениваемый кодек 1(2).

Входные и выходные сопротивления оцениваемого и эталонного трактов должны быть одинаковы и согласованы с измерительным трактом. Уровни речевого сигнала на входах и выходах оцениваемого и эталонного трактов должны быть одинаковы и согласованы с измерительным трактом.

Рисунок 3 — Схема испытаний по абонентской оценке качества речи

### 6.6.2 Число контрольных связей должно быть не менее 50.

После каждого разговора абонент 1 выставляет оценки по интегральному качеству речи, по узнаваемости и по смысловой разборчивости для тракта с использованием низкоскоростного кодека и без него в специальный бланк, образец которого приведен в приложении Г.



6.6.3 Оценку в баллах ставят только абоненты 1. Оценку производят только в случае разговора с корреспондентом, голос которого знаком. Оценку производят по пятибалльной шкале в соответствии с градациями качества разговора, приведенными в таблицах 3—5.

Среднюю оценку качества речи для каждого критерия и вида тракта вычисляют по формуле

$$X = \frac{1}{N} \sum_{i=1}^N x_i, \quad (6)$$

где  $x_i$  — единичная оценка разговора, балл;

$N$  — число единичных оценок (разговоров).

Если любая из этих трех средних оценок для тракта с кодеком отличается от средней оценки обычного телефонного тракта не более чем на 0,2 балла, считают, что кодек не ухудшает качества телефонной связи по сравнению с обычным телефонным трактом.

Разница средних оценок более 0,6 является недопустимой для работы кодека в сети ТФОП.

Т а б л и ц а 3 — Градации интегрального качества речи, прошедшей через тракт

Балл	Оценка качества	Характеристика оцениваемого тракта
5	Отлично	В речи, прошедшей через оцениваемый тракт, незаметны какие-либо дополнительные искажения или помехи по сравнению с речью, прошедшей через эталонный тракт
4	Хорошо	Отличие речи на выходе оцениваемого тракта от речи на выходе эталонного тракта не воспринимается как ухудшение, а наличие незначительных искажений и помех не создает затруднений при разговоре
3	Удовлетворительно	В речи на выходе оцениваемого тракта, по сравнению с эталонным, имеются заметные искажения или помехи, несколько затрудняющие ведение разговора и требующие некоторого напряжения внимания

## Окончание таблицы 3

Балл	Оценка качества	Характеристика оцениваемого тракта
2	Неудовлетворительно	Искажения и помехи сильные. Ощущается чувство утомления и раздражения. Разговор возможен лишь при сильном напряжении внимания и при условии привыкания к звучанию передаваемой оцениваемым трактом речи
1	Плохо	Разговор практически невозможен из-за сильных искажений или помех

Т а б л и ц а 4 — Градации качества речи по узнаваемости

Балл	Оценка качества	Характеристика оцениваемого тракта
5	Отлично	Голос говорящего узнается без затруднения сразу после начала разговора
4	Хорошо	Голос говорящего узнается без затруднений через некоторое время после начала разговора и при повторных разговорах с данным лицом по оцениваемому тракту. После привыкания к звучанию голоса этого лица по оцениваемому тракту узнавание голоса говорящего не вызывает затруднений
3	Удовлетворительно	Голос говорящего узнается с трудом, больше по манере говорить, чем по звучанию. Голоса разных лиц различаются с трудом
2	Неудовлетворительно	Узнаются только голоса лиц с особо характерной манерой говорить. Тембр звучания речи усредненный, не несущий индивидуальных особенностей
1	Плохо	Узнаваемость отсутствует

Таблица 5 — Градации качества речи по смысловой разборчивости (наличию переспросов, неверно понятых фраз)

Балл	Оценка качества	Характеристика оцениваемого тракта
5	Отлично	Понимание содержания речи корреспондента полное, без переспросов (за исключением случаев всплеска шумов в телефонной сети) для любого голоса, в т. ч. для голосов с некоторыми дефектами произношения
4	Хорошо	Понимание речи полное, но возможны переспросы необычных слов, фамилий и терминов
3	Удовлетворительно	При разговоре необходимы переспросы отдельных слов и фраз, но в целом ошибочного восприятия принимаемой речевой информации не происходит
2	Неудовлетворительно	Отдельные слова в фразах не понимаются даже после их повторения при переспросе, и их значение приходится объяснять целыми фразами. Разговор приходится вести в замедленном темпе
1	Плохо	Смысл передаваемой информации понимается с трудом, выпадают целые фразы

В случае, когда кодек является узлом выходящей на ТФОП системы связи и по конструктивным, электрическим или программным особенностям не может быть включен по схеме, приведенной на рисунке 3 или 4, абонентскую оценку производят без сравнения с обычным телефонным трактом. Для этого с телефонного терминала (телефонного аппарата, абонентской радиостанции и др.), входящего в систему низкоскоростной цифровой передачи речи, устанавливают соединения (посылая вызов или принимая его) с возможно большим числом (не менее 50) абонентов сети ТФОП, и разговаривающие с этого терминала лица оценивают качество принимаемой ими речи по показателям общего качества, узнаваемости и смысловой разборчивости в соответствии с таблицами 3—5. Для работы с выходом в сеть ТФОП допускаются кодеки, у которых вычисленные по формуле (6) средние оценки по каждому показателю получились не менее 3, 4 балла.

ПРИЛОЖЕНИЕ А  
(обязательное)

## ТЕСТОВЫЕ ФРАЗЫ ДЛЯ ОЦЕНКИ КАЧЕСТВА РЕЧИ

### I Основные фразы

- 1 Если хочешь быть здоров, советует Татьяна Илье, /чисть зубы пастой «Жемчуг»!
- 2 Вчера на Московском заводе малолитражных автомобилей состоялось собрание молодежи и комсомольцев.
- 3 В клумбах сочинской здравницы «Пуща», сообщает нам автоинспектор, /обожгли шихту.
- 4 Тропический какаду — это крупный попугай? /ты не злословишь?
- 5 Актеры и актрисы драматического театра /часто покупают в этой аптеке антибиотики.
- 6 Нам с вами сидеть и обсуждать эти слухи некогда!
- 7 Так ты считаешь, что техникой мы обеспечены на весь сезон?

**Примечание** — Подчеркнуты слова, на которые делается фразовое ударение. Фразы 6, 7 произносятся без пауз между словами.

### II Дополнительные фразы

- 1 Раз. Эти жирные сазаны ушли под палубу.
- 2 Алло, слушаю! Кто у телефона? Ах, это Вы! Я был вчера у Вас.

**ПРИЛОЖЕНИЕ Б**  
*(рекомендуемое)*

**ФОРМА БЛАНКА ДЛЯ ОЦЕНКИ КАЧЕСТВА РЕЧИ ПО МЕТОДУ  
ПАРНЫХ СРАВНЕНИЙ**

Дата \_\_\_\_\_ Аудитор \_\_\_\_\_

Вид аппаратуры \_\_\_\_\_

Фразы	Диктор		Диктор		Диктор		Диктор		Диктор		Диктор	
	1	2	1	2	1	2	1	2	1	2	1	2
1												
2												
3												
4												
5												
6												
7												

**ПРИЛОЖЕНИЕ В**  
*(обязательное)*

**АМПЛИТУДНО-ЧАСТОТНАЯ ХАРАКТЕРИСТИКА ПЕРЕДАЮЩЕЙ  
ЧАСТИ ТЧ КАНАЛА (РЕК. Р: 48)**

Частота, Гц	Чувствительность передающей части, дБ, В/Па
100	—45,8±2,0
125	—36,1±2,0
160	—25,6±2,0
200	—19,2±2,0
250	—14,3±2,0
300	—11,3±2,0
315	—10,8±2,0
400	—8,4±2,0
500	—6,9±2,0
600	—6,3±2,0
630	—6,1±2,0
800	—4,9±2,0
1000	—3,7±2,0
1250	—2,3±2,0
1600	—0,6±2,0
2000	0,3±2,0
2500	1,8±2,0
3000	1,5±2,0
3150	1,8±2,0
3500	—7,3±2,0
4000	—37,2±2,0
5000	—52,2±2,0

**ПРИЛОЖЕНИЕ Г**  
*(рекомендуемое)*

**ФОРМА БЛАНКА ДЛЯ ОЦЕНКИ ИНТЕГРАЛЬНОГО КАЧЕСТВА РЕЧИ**

Номер телефона абонента 2 и город	ФИО абонента 1	Дата и продолжительность разговора	Оценка качества разговора в баллах						
			по общему качеству		по узнаваемости		по разборчивости		
			Кодек	ТЧ	Кодек	ТЧ	Кодек	ТЧ	

*ПРИЛОЖЕНИЕ Д*  
*(информационное)*

**БИБЛИОГРАФИЯ**

[1] Рекомендация Р.48 МККТТ, Синяя книга, том V. Качество телефонной передачи. Техническое описание промежуточной эталонной системы

---

УДК 621.391.22:006.354      ОКС 33.020      Э50      ОКСТУ 6609

Ключевые слова: низкоскоростные кодеки, параметры качества речи, разборчивость речи, интегральное качество, абонентская оценка

---

*Редактор В.П. Огурцов*  
*Технический редактор В.Н. Прусакова*  
*Корректор Т.И. Капопенко*  
*Компьютерная верстка С.В. Рыбовой*

Изд. лиц. № 021007 от 10.08.95. Сдано в набор 09.07.97. Подписано в печать 11.08.97.  
Усл.печ.л. 1,40. Уч.-изд.л. 1,22. Тираж 209 экз. С/Д 2473. Зак. 411.

---

ИПК Издательство стандартов, 107076, Москва, Колодезный пер., 14.  
Набрано в Издательстве на ПЭВМ  
Филиал ИПК Издательство стандартов — тип. "Московский печатник",  
Москва, Лялин пер., 6  
Плр № 080102