

**ГОСТ Р 50512–93  
(ИСО 1036–84)**

**ГОСУДАРСТВЕННЫЙ СТАНДАРТ РОССИЙСКОЙ ФЕДЕРАЦИИ**

---

**МАШИНЫ ТЕКСТИЛЬНЫЕ  
МАШИНЫ КРАСИЛЬНЫЕ И ОТДЕЛОЧНЫЕ  
ОПРЕДЕЛЕНИЕ ЛЕВОЙ И ПРАВОЙ СТОРОН**

**Издание официальное**

**БЗ 12–92/1348**

**ГОСТАНДАРТ РОССИИ**

**Москва**



## ГОСУДАРСТВЕННЫЙ СТАНДАРТ РОССИЙСКОЙ ФЕДЕРАЦИИ

МАШИНЫ ТЕКСТИЛЬНЫЕ  
МАШИНЫ КРАСИЛЬНЫЕ И ОТДЕЛОЧНЫЕ

Определение левой и правой сторон

ГОСТ Р  
50512-93  
(ИСО 1036-84)Textile machinery. Dyeing and finishing machines,  
Definition of left and right sides

ОКП 51 1300

Дата введения 01.01.94

## 1. НАЗНАЧЕНИЕ И ОБЛАСТЬ ПРИМЕНЕНИЯ

Настоящий стандарт устанавливает порядок определения левой и правой сторон красильных и отделочных машин.

Настоящий стандарт распространяется на индивидуальные машины, в которых текстильный материал проходит заданный путь, кроме комплектов машин, установленных на фабриках, а также на оборудование для отбеливания и печатания. Во всех других случаях положение различных сторон требует специального обозначения с помощью графических символов, если это необходимо.

Требования, предусмотренные настоящим стандартом, являются обязательными.

Дополнительные требования, отражающие потребности народного хозяйства, приведены в приложении.

## 2. ОПРЕДЕЛЕНИЕ

Для машин, на которые распространяется настоящий стандарт, обозначения „левая сторона” и „правая сторона” относятся к наблюдателю, смотрящему спереди на машину из положения, которое занимает оператор, следящий за загрузкой машины.

Специальные машины (роликовые печатные) являются исключением (см. п. 4.2).




Для барок с барабанчиком и подобных им машин считается, что наблюдатель занимает положение перед ванной, открытой для наполнения.

Издание официальное

© Издательство стандартов, 1993

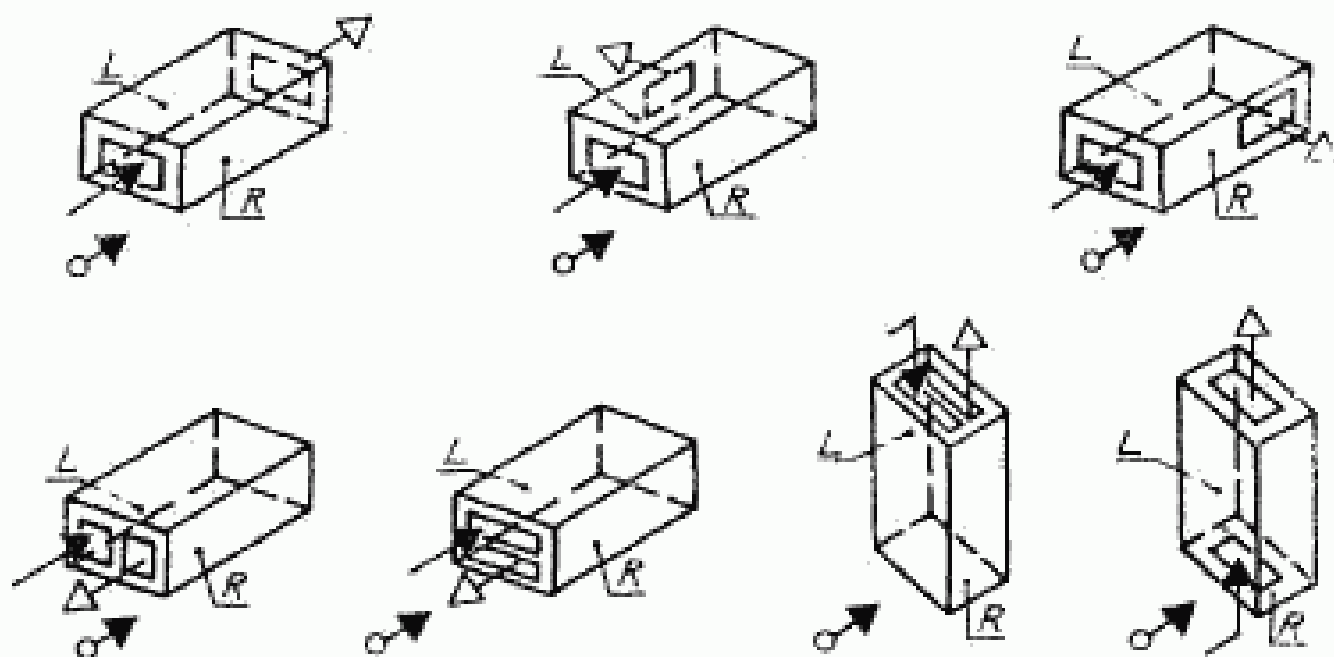
Настоящий стандарт не может быть полностью или частично воспроизведен, тиражирован и распространен без разрешения Госстандарта России

## 3. СИМВОЛЫ И ОБОЗНАЧЕНИЯ

Символы	Обозначения
	Точка, в которой находится наблюдатель, а не оператор
	Подача
	Выход
L	Левый
R	Правый

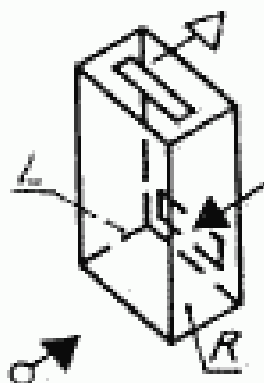
## 4. ПРИМЕРЫ

4.1. Следующие примеры иллюстрируют машины, в которых направление взгляда наблюдателя, смотрящего на машину спереди, и направление подачи материала в машину совпадают, представлены на черт. 1.



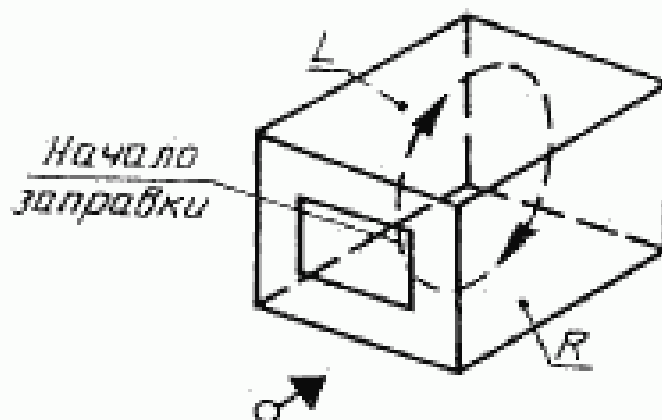
Черт. 1

4.2. Следующий пример иллюстрирует машину, в которой направление взгляда наблюдателя, смотрящего на машину спереди, и направление выпуска материала из машины совпадают (роликовая печатная машина) и представлен на черт. 2.



Черт. 2

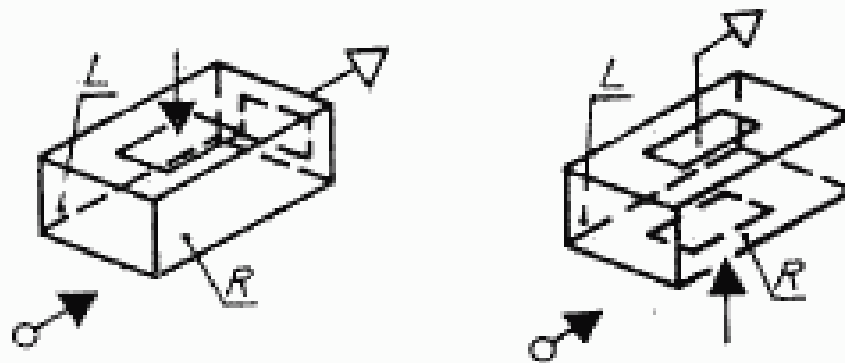
4.3. Следующий пример иллюстрирует машину с бесконечной циркуляцией материала и представлен на черт. 3.



Черт. 3

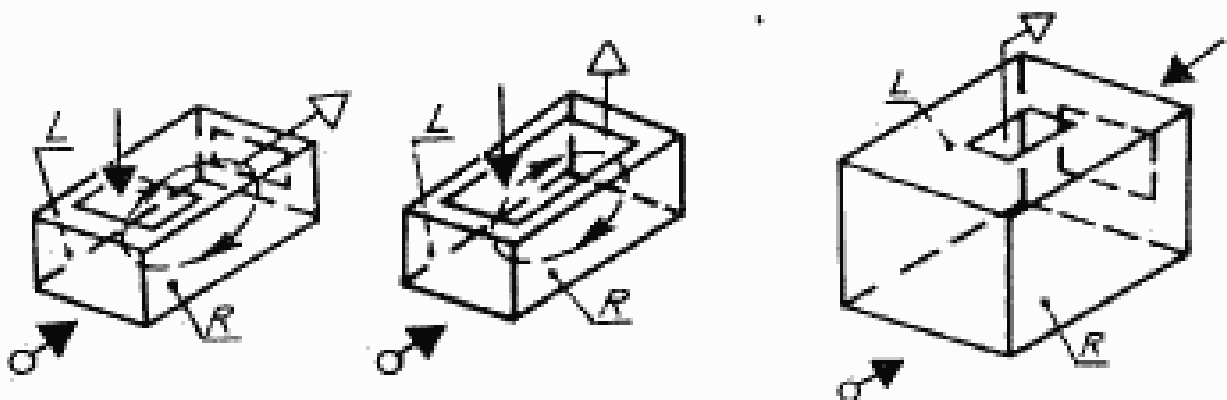
### ДОПОЛНИТЕЛЬНЫЕ ТРЕБОВАНИЯ, ОТРАЖАЮЩИЕ ПОТРЕБНОСТИ НАРОДНОГО ХОЗЯЙСТВА

1. Определение сторон машин с вертикальной подачей текстильного материала, когда направление взгляда наблюдателя, смотрящего на машину спереди и направление выхода материала совпадают (черт. 4).



Черт. 4

2. Определение сторон машин с вертикальной загрузкой текстильного материала, когда наблюдатель смотрит на машину из положения, которое занимает оператор, следящий за загрузкой (черт. 5).



Черт. 5

Черт. 6

3. Определение сторон валочных печатных машин, когда направление взгляда наблюдателя, смотрящего на машину спереди, и направление отвода материала после печатания совпадают (черт. 6).

## ИНФОРМАЦИОННЫЕ ДАННЫЕ

1. **ПОДГОТОВЛЕН И ВНЕСЕН ТК 323 „АВИАЦИОННАЯ ТЕХНИКА“**  
(ПК-15 „Стандартизация технологического оборудования легкой промышленности“)

### РАЗРАБОТЧИКИ

В.В. Ширяев (руководитель темы), В.П. Михельзон, Т.Д. Пузырева

2. **УТВЕРЖДЕН И ВВЕДЕН В ДЕЙСТВИЕ** Постановлением Госстандарта Российской Федерации от 01.03.93 № 60

Настоящий стандарт подготовлен методом прямого применения международного стандарта ИСО 1036–84 „Машины текстильные. Машины красильные и отделочные. Определение левой и правой сторон“ с дополнительными требованиями, отражающими потребность народного хозяйства.

3. **ВВЕДЕН ВПЕРВЫЕ**

Редактор *Л.Д. Курочкина*  
Технический редактор *О.Н. Власова*  
Корректор *В.И. Варенцова*  
Оператор *Т.Е. Ерофеева*

Сдано в набор 18.03.93. Подп. в печ. 26.03.93. Усл.-печ.л. 0,47. Усл.кр.-отт. 0,47.  
Уч.-изд.л. 0,27. Тираж 258 экз. Зак. 800 С 60.

---

Ордена „Знак Почета“ Издательство стандартов,  
107076, Москва, Колодезный пер., 14.

Набрано в Изд-ве стандартов на НПУ.

Калужская типография стандартов,  
248006, Калуга, ул. Московская, 256.