

ГОСУДАРСТВЕННЫЙ СТАНДАРТ РОССИЙСКОЙ ФЕДЕРАЦИИ

МАТЕРИАЛЫ ЭЛЕКТРОИЗОЛЯЦИОННЫЕ ТВЕРДЫЕ

МЕТОДЫ ОПРЕДЕЛЕНИЯ УДЕЛЬНОГО ОБЪЕМНОГО И ПОВЕРХНОСТНОГО СОПРОТИВЛЕНИЯ

Издание официальное

БЗ 1—93/33

ГОССТАНДАРТ РОССИИ
Москва

ГОСУДАРСТВЕННЫЙ СТАНДАРТ РОССИЙСКОЙ ФЕДЕРАЦИИ**МАТЕРИАЛЫ ЭЛЕКТРОИЗОЛЯЦИОННЫЕ
ТВЕРДЫЕ****Методы определения удельного объемного
и поверхностного сопротивления**Solid electrical insulating materials. Methods of test for
volume resistivity and surface resistivity**ГОСТ Р****50499—93****(МЭК 93—80)**

ОКСТУ 3409

Дата введения 01.01.94**1. ОБЛАСТЬ РАСПРОСТРАНЕНИЯ**

Настоящий стандарт распространяется на методы определения удельного объемного и поверхностного сопротивления и содержит соответствующие расчеты для определения упомянутых параметров твердых электроизоляционных материалов.

На результаты определения удельного объемного и поверхностного сопротивления влияют следующие факторы: амплитуда и время приложения напряжения, геометрия и природа электродов, температура и влажность окружающей атмосферы и образцов при кондиционировании и измерениях.

Дополнительные требования, отражающие потребности народного хозяйства, набраны курсивом.

2. ОПРЕДЕЛЕНИЯ**2.1. Объемное сопротивление**

Частное от деления значения постоянного напряжения, приложенного между двух электродов, расположенных с противоположных сторон образца, на величину установившегося тока между этими электродами за вычетом поверхностного тока и без учета явления поляризации на электродах.

Издание официальное

© Издательство стандартов, 1993

Настоящий стандарт не может быть полностью или частично воспроизведен, тиражирован и распространен без разрешения Госстандарта России

Примечание. Если не указано иначе, объемное сопротивление определяют через 1 мин после подачи напряжения.

2.2. Удельное объемное сопротивление

Частное от деления значения напряженности постоянного электрического поля на плотность установившегося тока в электроизоляционном материале. На практике за эту величину принимается объемное сопротивление, приведенное к кубической единице объема.

Примечание. Размерность удельного объемного сопротивления в системе СИ — Ом·м. На практике также используют единицу Ом·см.

2.3. Поверхностное сопротивление

Частное от деления значения постоянного напряжения, приложенного между двух электродов на поверхности образца, на значение тока между электродами в данное время после включения тока без учета возможной поляризации электродов.

Примечания.

1. Если не указано иначе, поверхностное сопротивление определяют через 1 мин после подачи напряжения.

2. Ток обычно проходит через поверхностный слой образца и любые соединения влажности и загрязнения, а кроме того включает составляющую тока через объем образца.

2.4. Удельное поверхностное сопротивление

Частное от деления значения напряженности электрического поля постоянного тока на значение линейной плотности тока в поверхностном слое изоляционного материала. На практике это значение рассчитывают как поверхностное сопротивление единицы площади.

Примечание. В системе СИ размерностью удельного поверхностного сопротивления является Ом. На практике иногда употребляют «Ом на единицу площади».

2.5. Электроды

Измерительные электроды представляют собой проводники определенной формы, размера и конфигурации, контактирующие с испытуемым образцом.

Примечание. Сопротивление изоляции является частным от деления значения напряжения постоянного тока между двух электродов, контактирующих с образцом на значение суммарного тока между электродами. Сопротивление изоляции зависит от удельного объемного и поверхностного сопротивления образца (см. ГОСТ Р 50344).

3. НАЗНАЧЕНИЕ

3.1. В основном электроизоляционные материалы используются для изоляции частей электрической системы друг от друга и от

земли; твердые изоляционные материалы могут выполнять также функции механической опоры. Для этой цели обычно желательно иметь как можно большее сопротивление изоляции при наличии соответствующих механических, химических свойств и нагревостойкости. Поверхностное сопротивление сильно зависит от влажности, а объемное сопротивление изменяется медленно, хотя окончательная величина изменения может быть больше.

3.2. Удельное объемное сопротивление можно использовать как критерий при выборе изоляционного материала для конкретного применения. Изменение удельного сопротивления в зависимости от температуры и влажности может быть значительным, поэтому следует принимать во внимание такие изменения при конструировании для данных условий эксплуатации. Измерение сопротивления часто используют для контроля однородности изоляционного материала при производстве или для обнаружения проводящих включений, влияющих на качество материала, которые трудно обнаружить другим способом.

3.3. При приложении постоянного напряжения к электродам, контактирующим с образцом, ток, проходящий через него, асимптотически снижается до установившейся величины. Уменьшение тока с течением времени является следствием диэлектрической поляризации и смещения подвижных ионов к электродам. Для материалов с удельным объемным сопротивлением менее 10^{10} Ом·м (10^{12} Ом·см) установившееся значение тока достигается в течение 1 мин. Сопротивление определяют через 1 мин после подачи напряжения. Для материалов с более высоким удельным объемным сопротивлением уменьшение тока может наблюдаться в течение нескольких минут, часов, дней или недель. Для таких материалов соответственно требуется большее время выдержки под напряжением и при возможности такие материалы характеризуются зависимостью удельного объемного сопротивления от времени.

3.4. Поверхностное сопротивление или поверхностную проводимость трудно измерить точно, т. к. в измерениях присутствует в той или иной мере объемная проводимость. Измеряемая величина в основном характеризует загрязнение поверхности образца при измерении.

Однако, диэлектрическая проницаемость образцов влияет на осаждение примесей, а их проводящая способность зависит от характеристик поверхности образца. Удельное поверхностное сопротивление не является свойством материала в обычном смысле, его можно рассматривать как относящееся к свойствам материала при наличии загрязнения. Некоторые материалы, такие как слюняные, могут иметь различное удельное сопротивление в поверхностном и

внутреннем слоях. В связи с этим интерес представляет измерение истинных свойств, присущих чистой поверхности материала. Следует точно указать методику очистки поверхности для получения результатов, учитывая влияние воздействия растворителей и других факторов процесса очистки на поверхностные характеристики.

Поверхностное сопротивление, особенно при больших его значениях, часто имеет неустановившееся значение и в общем случае сильно зависит от времени воздействия напряжения; для измерений обычно указывается время выдержки под напряжением 1 мин.

4. ИСТОЧНИК ПИТАНИЯ

Для проведения испытаний требуется источник хорошо стабилизированного постоянного напряжения. Таким источником могут служить батареи или стабилизатор-выпрямитель. Степень стабильности должна быть такова, чтобы изменение тока за счет изменения напряжения было значительно меньше по сравнению с измеряемым током.

Обычно используют следующие значения напряжения, прикладываемого ко всему образцу: 100, 250, 500, 1000, 2500, 5000, 10000, 15000 В. Из этого ряда чаще используют значения 100, 500 и 1000 В.

В некоторых случаях сопротивление образца зависит от полярности прикладываемого напряжения.

Если сопротивление зависит от полярности прикладываемого напряжения, следует указать это в протоколе испытания. За результат принимают среднее геометрическое (среднее арифметическое логарифмических экспонент) двух значений сопротивления.

Поскольку сопротивление образца может зависеть от напряжения, следует указать также значение напряжения.

5. МЕТОДЫ ИЗМЕРЕНИЯ И ТОЧНОСТЬ

5.1. Методы измерения

Обычно употребляют прямые или сравнительные методы измерения высоких значений сопротивления.

Прямые методы базируются на одновременном измерении значения постоянного напряжения, подаваемого на образец с неизвестным сопротивлением и током, протекающим через него (метод вольтметра-амперметра).

Методы сравнения устанавливают соотношение неизвестного сопротивления и сопротивления известного резистора с помощью мостовой схемы или сравнением токов через сопротивления при

фиксированном напряжении.

Примеры, иллюстрирующие эти принципы приведены в приложении А.

Метод вольтметра-амперметра требует наличия достаточно точного вольтметра, но чувствительность и точность метода зависят в основном от характеристик измерительного устройства, которым может являться гальванометр, прибор с электронным усилением или электрометр.

Метод моста требует наличия чувствительного детектора тока в качестве нуля — индикатора, а точность в основном определяется известными резисторами плеча моста, которую можно получить с высокой сходимостью и стабильностью в широком диапазоне сопротивлений. Точность метода сравнения токов зависит от точности известного резистора и от стабильности и линейности прибора измерения тока, включая измерительные резисторы и т. д., при этом точные значения тока не имеют значения при наличии постоянного значения напряжения. Для сопротивлений порядка 10^{11} Ом можно использовать определение удельного объемного сопротивления в соответствии с п. 10.1 с использованием гальванометра в методе вольтметра-амперметра. Для более высоких значений сопротивления рекомендуется использовать усилитель постоянного тока или электрометр.

По методу моста нельзя непосредственно измерить ток в короткозамкнутом образце (см. п. 10.1). Метод с использованием устройства, измеряющего ток, позволяет автоматически регистрировать ток, что облегчает контроль стабильности измерений (см. п. 10.1). Имеются специальные схемы и приборы для измерения высоких сопротивлений. Их можно использовать при условии, если они достаточно стабильны и точны при необходимости обеспечивают соответствующее закорачивание образца и измерение тока перед включением напряжения.

5.2. Точность

Измерительное устройство должно обеспечивать определение значения неизвестного сопротивления с суммарной точностью не менее $\pm 10\%$ для сопротивлений меньше 10^{10} Ом и $\pm 20\%$ для более высоких значений (см. приложение А).

5.3. Защита

Изоляция измерительных схем изготовлена из материалов, в лучшем случае имеющих свойства, сравнимые с испытываемыми материалами.

Ошибки измерений образца могут быть связаны:

а) с паразитными токами от паразитных внешних напряжений,

которые обычно имеют неизвестную величину и произвольный характер;

б) с произвольным шунтированием сопротивления образца, эталонного резистора или устройства измерения тока изоляцией, которая имеет неизвестное сопротивление, возможно переменное по величине.

Полностью избежать этих погрешностей можно, используя несколько возможно высокие значения сопротивления изоляции на всех участках схемы. Это может привести к созданию громоздких устройств, которые вместе с тем не могут обеспечить измерения сопротивления изоляции выше нескольких сотен МОм. Более удовлетворительных результатов можно добиться, используя методику защиты.

Защита обеспечивается введением во всех критических изолированных участках схемы защитных проводников, которые прерывают все паразитные токи, которые в противном случае могут привести к ошибкам измерения. Защитные проводники соединены между собой, образуя защитную систему, формируя вместе с измерительными терминалами трехтерминальную сеть.

При соответствующем соединении паразитные токи от паразитных внешних напряжений шунтируются от измерительной цепи схемы защитной системой; сопротивление изоляции от любого измерительного терминала к защитной системе шунтирует элемент цепи схемы, который должен иметь намного меньшее сопротивление, и тогда сопротивление образца является единственным прямым путем между измерительными терминалами. Используя такую методику, можно значительно уменьшить вероятность погрешности.

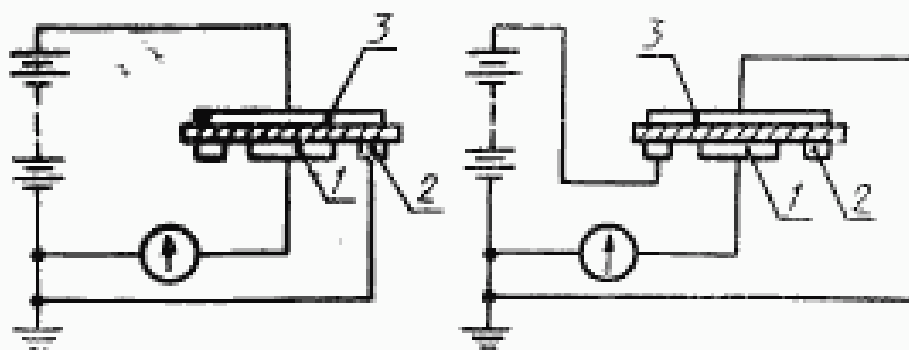
На черт. 1 приведена принципиальная схема подключения защищенных электродов для измерения объемного и поверхностного сопротивлений.

На черт. 5 и 7 приведено соответствующее использование защитной системы для метода, включающего измерение тока, где защитная система присоединена к точке соединения источника напряжения и устройства для измерения тока.

На черт. 6 приведена схема защитной системы для метода моста Уитстона, включенная в точку соединения двух с более низкими значениями сопротивления плеч моста. Во всех случаях для эффективной работы защитная система должна быть полной и включать в себя любое из устройств, управляемое оператором при проведении измерений.

Э.д.с. электролитического, контактного или термического характера, возникающие между защитой и защищенными терминалами,

Принципиальная схема соединения защищенных электродов



а) для измерения удельного объемного сопротивления

1 — защищенный (измерительный) электрод; 2 — защитный (охранный) электрод; 3 — незащищенный электрод (электрод напряжения)

б) для измерения удельного поверхностного сопротивления

1 — защищенный (измерительный) электрод; 2 — незащищенный электрод (электрод напряжения); 3 — защитный (охранный) электрод

Черт. 1

можно компенсировать, если они незначительны. Следует убедиться, что такие э.д.с. не вносят ощутимых погрешностей в измерения.

Ошибки в измерении тока могут происходить из-за того, что устройство, измеряющее ток, шунтируется сопротивлением между защищенным терминалом и защитной системой. Это сопротивление должно быть по крайней мере в 10 раз (а предпочтительнее в 100 раз) больше сопротивления устройства, измеряющего ток. В некоторых мостовых схемах защита и измерительный терминал приведены практически к одному потенциалу, но стандартный резистор моста шунтируется сопротивлением между незащищенным терминалом и системой защиты. Это сопротивление должно быть по крайней мере в 10 раз (а предпочтительнее в 100 раз) больше сопротивления эталонного резистора.

Для обеспечения удовлетворительной работы оборудования измерения следует проводить при отключенном источнике напряжения от образца.

При таких условиях оборудование должно показывать бесконечное сопротивление в пределах его чувствительности. Если имеются соответствующие стандарты известных значений, их можно использовать для испытания работы оборудования.

6. ИСПЫТУЕМЫЕ ОБРАЗЦЫ

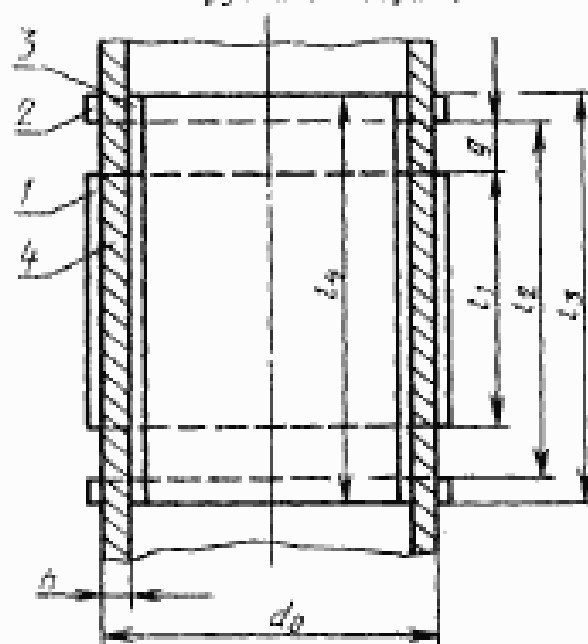
6.1. Удельное объемное сопротивление

Для определения удельного объемного сопротивления испытуе-

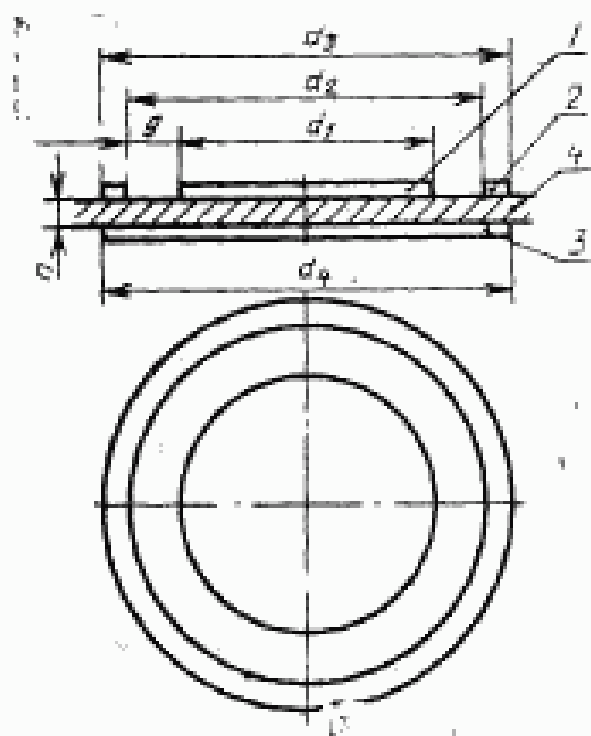
мый образец может иметь практически любую удобную форму, позволяющую использовать третий электрод для защиты от погрешностей, связанных с поверхностными эффектами. Для образцов с пренебрежимо малой поверхностной утечкой при измерении объемного сопротивления защиту можно не использовать при условии, что отсутствие защиты не оказывает практического влияния на результаты измерений.

Зазор на поверхности образца между защищенными и защитными электродами должен быть равномерной ширины и как можно более узким, при условии, что поверхностная утечка не вызывает погрешности измерений. Наименьший зазор, использующийся на практике, составляет 1 мм.

Пример расположения электродов на трубчатом образце

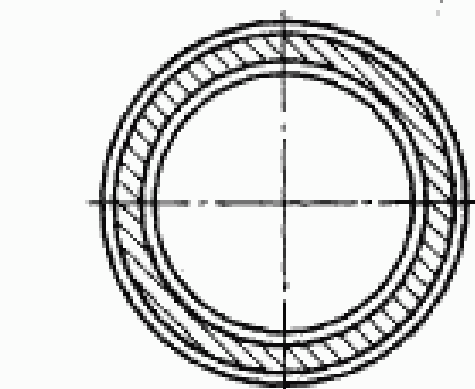


Пример расположения электродов на плоском образце



1 — защищенный электрод; 2 — защитный электрод; 3 — изоляционный электрод; 4 — образец

Черт. 2



1 — защищенный электрод; 2 — защитный электрод; 3 — незащищенный электрод; 4 — образец

Черт. 3

На черт. 2 и 3 приведены примеры размещения трех электродов. При измерении объемного сопротивления электрод 1 является защищенным, 2 — защитным и 3 — незащищенным. Диаметр d_1 (черт. 2) или длина l_1 (черт. 3) защищенного электрода должна быть не менее чем в 10 раз больше толщины образца h , для практических нужд обычно не менее 25 мм. Диаметр d_4 (или длина l_4) незащищенного электрода и внешний диаметр d_3 защитного электрода (или длина l_3 между внешними краями защитных электродов) должны быть равны внутреннему диаметру d_2 защитного электрода (или длине l_2 между внутренними краями защитных электродов) плюс значение, равное удвоенной толщине образца.

6.2. Удельное поверхностное сопротивление

Для определения удельного поверхностного сопротивления испытуемый образец может иметь практически любую удобную форму, позволяющую использовать третий электрод для защиты от погрешности, связанной с объемными эффектами. Рекомендуется три варианта сборки электродов, показанные на черт. 2 и 3. Сопротивление зазора на поверхности между электродами 1 и 2 измеряется непосредственно электродом 1 в качестве защищенного электрода, электродом 3 как защитным и электродом 2 в качестве незащищенного.

Измеренное таким образом сопротивление включает поверхностное сопротивление между электродами 1 и 2 и объемное сопротивление между этими двумя электродами. При условии придания электродам соответствующих размеров, можно достичь пренебрежимо малой величины влияния объемного сопротивления в широком диапазоне окружающих условий и свойств материала. Это условие может быть достигнуто для размещения электродов показанных на черт. 2 и 3. Поверхностный зазор g должен быть по крайней мере в два раза больше толщины образца; на практике берется минимальное значение 1 мм. Диаметр d_1 (или длина l_1) защищенного электрода должен быть не менее чем в 10 раз больше толщины образца h . На практике обычно берется значение не менее 25 мм.

В качестве альтернативного варианта можно использовать прямые электроды или другие варианты с соответствующими размерами.

Примечание. Из-за влияния тока через объем образца расчетное значение удельного поверхностного сопротивления может сильно зависеть от размеров образца и электродов. Для сравнительного определения рекомендуется использовать образцы идентичной формы с расположенным электродом в соответствии с черт. 2, имеющие размеры: $d_1=50$ мм, $d_2=60$ мм, $d_3=80$ мм.

7. МАТЕРИАЛ ЭЛЕКТРОДОВ

7.1. Общая часть

Электроды для электроизоляционных материалов должны быть изготовлены из материала, позволяющего легко их использовать, обеспечивающего хороший контакт с поверхностью образца и не вносящего погрешность за счет сопротивления электрода или загрязнения образца. Материал электрода должен быть стоек к коррозии в условиях испытания. Ниже приведены типичные материалы электродов. Электроды используются с соответствующими подложками данной формы и размеров.

Может быть целесообразным употребление двух различных материалов электродов или двух методов применения для выяснения значения вносимой погрешности.

7.2. Проводящая серебряная краска

Применяют некоторые типы имеющихся в продаже серебряных красок с высокой проводимостью, отверждаемых воздушной сушкой или при низкотемпературном отжиге, достаточно пористых для диффузии влаги через них, что позволяет кондиционировать образцы после нанесения электродов.

Это особенно полезное свойство при исследовании взаимосвязи влажности и сопротивления и температурных изменений. Однако перед нанесением проводящей краски в качестве материала электродов следует убедиться, что растворитель краски не влияет на диэлектрические свойства образца.

Относительно ровные края защитных электродов можно получить за счет использования тонкой кисти. Однако, для кольцевых электродов более четко выраженные края можно получить путем использования циркуля, очертив внешние края кольца и заполнив промежуток краской с помощью кисти. Если электрод наносится распылением, можно использовать прижимные маски.

7.3. Металлизация напылением

Напыление металла можно использовать при условии удовлетворительной адгезии к поверхности образца. Тонкие напыленные электроды имеют то преимущество, что их можно использовать сразу после нанесения. Они могут быть достаточно пористыми для кондиционирования образцов, но это следует подтвердить. Для создания промежутка между защитным и защищенным электродом можно использовать прижимные маски.

7.4. Термовакuumная металлизация или металлизация напылением

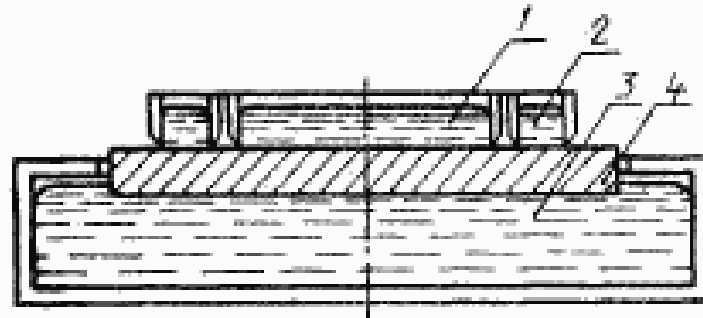
Такой вид нанесения электродов может быть использован в тех же условиях как указано в п. 7.3, если доказано, что на материал

не оказывает влияние ионная бомбардировка или вакуумная обработка.

7.5. Жидкие электроды

Можно использовать также и жидкие электроды, позволяющие получить удовлетворительные результаты. Жидкость, образующая верхний электрод, должна быть ограничена, например, кольцами из нержавеющей стали, каждое из которых должно иметь острую кромку за счет фаски, снятой на внешней от жидкости стороне.

Расположение жидких электродов



1 — электрод 1; 2 — электрод 2; 3 — электрод 3;
4 — образец

Черт. 4

На черт. 4 изображено расположение электродов. Ртуть не рекомендуется использовать продолжительное время или при повышенных температурах из-за ее токсичности.

7.6. Коллоидный графит

Можно также использовать коллоидный графит, диспергированный в воде или другой подходящей среде в соответствии с условиями, указанными в п. 7.2.

7.7. Проводящая резина

В качестве материала электродов можно использовать проводящую резину. Она имеет те преимущества, что ее легко и быстро накладывать и удалять с образца. Поскольку электроды накладывают только при измерении, они не мешают кондиционированию образца. Проводящая резина должна быть достаточно мягкой для обеспечения хорошего контакта с образцом при соответствующем давлении, например, 2 кПа ($0,2 \text{ Н/см}^2$).

7.8. Металлическая фольга

Металлическая фольга может быть приложена к поверхности пробного образца как электрод для измерения объемного сопротивления, но этот метод не подходит для измерения поверхностного сопротивления материалов с $\rho_s \geq 10^{17} \text{ Ом}$.

Обычно используют свинцовую, сурмяно-свинцовую, алюминиевую и оловянную фольгу. Фольга фиксируется на образце небольшим количеством вазелина, кремний органической смазки, масла или другим подходящим продуктом, используемым в качестве адгезива. Можно использовать фармацевтическую мазь следующего состава:

полиэтиленгликоль с	
молекулярной массой 600	800 частей по массе
вода	200 частей по массе
мягкое мыло (фармацевтического	
качества)	1 часть по массе
хлорид калия	10 частей по массе

Электроды следует накладывать, разглаживая с давлением, достаточным для удаления всех складок и отжима излишков смазки к краю фольги, где ее можно стереть кусочками ткани. Можно разглаживать пальцем или мягким материалом. Эта методика эффективна для образцов с ровной поверхностью. При аккуратном наложении толщина адгезивного слоя может быть уменьшена до 0,0025 мм и меньше.

8. МАНИПУЛЯЦИИ С ОБРАЗЦОМ И ЕГО КРЕПЛЕНИЕ

Важно, чтобы паразитные токи между электродами или измерительными электродами и землей не оказывали заметного влияния на результаты измерений. Необходимо аккуратно накладывать электроды, производить манипуляции с образцом и крепить образцы для измерений, чтобы избежать возможного образования проводящих дорожек, которые могут отрицательно повлиять на результаты измерения.

Когда измеряется поверхностное сопротивление, поверхность не должна очищаться, если это специально не оговорено.

Части поверхности, на которой проводят измерения, нельзя ничем касаться, кроме нетронутой поверхности другого образца из того же материала.

9. КОНДИЦИОНИРОВАНИЕ

Кондиционирование образца определяется материалом образца и должно быть указано в спецификации материала. Рекомендуемые условия указаны в табл. 1 и 2.

Таблица 1

Стандартные атмосферные условия испытания и кондиционирования

Обозначение условий (см. примечание 1)	Условие	Температура, °С (см. примечание 2)		Относительная влажность, % (см. примечания 3 и 3)		
		Номинальная	Предоткл.	Номинальная	Предоткл.	
R	В состоянии поставки	—	—	—	—	
(Время) $\varphi/15-35$ °С/ 45—75 %	Стандартная окружающая среда (примечание 5)	15—35	—	45—75	—	
(Время) $\varphi/20$ °С/65 %	Стандартная среда А	20		65		
(Время) $\varphi/23$ °С/50 %						Стандартная среда В (примечание 4)
(Время) $\varphi/27$ °С/65 %	23	±2	50	±5		
(Время) $\varphi/23$ °С/93 %	27		65			
(Время) $\varphi/40$ °С/93 %	Влажная	23		93	±2	
(Время) $\varphi/55$ °С/93 %	Влажное тепло	40				
(Время) $\varphi/55$ °С/93 %	То же	55				
(Время) $\varphi/15-35$ °С/ <1,5 %	Сухая (примечание 5)	15—35	—	Менее 1,5	—	
(Время) $\varphi/55$ °С/ <20 %	Сухое тепло	55	±2	Малая (менее 20)	—	
(Время) $\varphi/70$ °С/ <20 %		70				
(Время) $\varphi/90$ °С/ <20 %		90				
(Время) $\varphi/105$ °С/ <20 %		105				
(Время) $\varphi/120$ °С/ <20 %		120				
(Время) $\varphi/130$ °С/ <20 %		130				
(Время) $\varphi/155$ °С/ <20 %		155				
(Время) $\varphi/180$ °С/ <20 %		180				
(Время) $\varphi/200$ °С/ <20 %		200				
(Время) $\varphi/220$ °С/ <20 %		220				±3
(Время) $\varphi/250$ °С/ <20 %		250				
(Время) $\varphi/275$ °С/ <20 %		275				±5

Продолжение табл. 1

Обозначение условий (см. примечание 1)	Условия	Температура, °С (см. примечание 2)		Относительная влажность, % (см. примечания 2 и 3)	
		Номинальная	Пред. откл.	Номинальная	Пред. откл.
(Время) ч/320 °С/ <20 %	Сухое тепло	320	±5	Малая (менее 20)	—
(Время) ч/400 °С/ <20 %		400			
(Время) ч/500 °С/ <20 %		500	±10		
(Время) ч/630 °С/ <20 %		630			
(Время) ч/800 °С/ <20 %		800	±20		
(Время) ч/1000 °С/ <20 %		1000			
(Время) ч/—10 °С/ (Время) ч/—25 °С/ (Время) ч/—40 °С/ (Время) ч/—55 °С/ (Время) ч/—65 °С	Холод	—10 —25 —40 —55 —65	±3		

Примечания.

1. Время предварительного кондиционирования и кондиционирования («Время» в графе 1) должно нормироваться в технических требованиях на материал и выбираться из табл. 3.

2. В специальных случаях могут использоваться более жесткие допуски, такие как ± 1 °С и ± 2 % относительной влажности.

3. Если технические требования на испытания требуют проведения предварительного кондиционирования или кондиционирования, важно делать различие между общими диапазонами температур, в пределах которых оно может проводиться, и диапазонами, в пределах которых должна поддерживаться температура, например, допуски на температуру в графе 4 сами по себе не обеспечат жесткое контролирование относительной влажности, требуемое графой 5.

4. Предпочтительными являются нормальные климатические условия В (23 °С/50 %) и это является предпочтительным.

5. Когда диапазон от 15 °С до 35 °С является слишком большим, его формируют до (18—28) °С.

Таблица 2

Стандартные условия для испытания кондиционирования при погружении
в жидкость

Обозначение условий (см. примечание 1)	Условия	Жидкость	Температура, °С (см. примечание 2)	
			Номинальная	Пред. откл.
(Время) ч/23±0,5 °С/вода	Стандартное погружение в воду	Дистиллированная вода или вода эквивалентной чистоты (ионизированная вода)	23	±0,5
(Время) ч/20 °С/жидкость	Погружение в жидкость	Как указано	20	±2
(Время) ч/23 °С/жидкость			23	
(Время) ч/27 °С/жидкость			27	
(Время) ч/50 °С/жидкость			50	
(Время) ч/70 °С/жидкость			70	
(Время) ч/90 °С/жидкость			90	
(Время) ч/105 °С/жидкость			105	
(Время) ч/120 °С/жидкость			120	
(Время) ч/130 °С/жидкость			130	

Примечания:

1. Продолжительность погружения (обозначенное как «Время» в графе 1) должна быть нормирована в технических требованиях на материал и выбираться из табл. 3.

2. Для специальных испытаний могут потребоваться более жесткие допуски, как например ±0,5 °С вместо ±2 °С.

Таблица 3

Перечень предпочтительных периодов для предварительного
кондиционирования и кондиционирования

Часы	1	2	4	8	16	24	48	96	168	336	672	1344	2688	4368	8736
Недели	—	—	—	—	—	—	—	—	1	2	4	8	16	26	52

Значения относительной влажности, связанные с различными соляными растворами, приведены в ГОСТ 28237.

Можно использовать механические системы испарения.

Удельное объемное и поверхностное сопротивление особенно чувствительно к изменениям температуры. Изменение является экспоненциальным. Поэтому следует проводить измерения объемного и поверхностного сопротивления образца при заданных условиях. Для определения эффекта воздействия влажности на удельное объемное сопротивление требуется длительное кондиционирование, т. к. поглощение воды объемом диэлектрика является относительно медленным процессом.

Поглощение воды обычно уменьшает объемное сопротивление. Для некоторых образцов равновесное состояние достигается в течение нескольких месяцев.

10. МЕТОДИКА ИСПЫТАНИЯ

В соответствии с пп. 6, 7, 8 и 9 готовят необходимое число образцов.

Размеры образцов, электродов и ширина поверхностного зазора измеряются с точностью $\pm 1\%$. Однако для тонких образцов в соответствующих спецификациях могут быть установлены другие значения точности, когда это целесообразно.

Примечание. Для тонких образцов следует измерять толщину до наложения электродов.

Для определения удельного объемного сопротивления следует определить среднюю толщину каждого образца в соответствии с техническими требованиями. Точки измерения равномерно распределяют по площади, закрываемой защищенным измерительным электродом.

В общем случае необходимо измерять сопротивление при температуре и влажности, соответствующих условиям кондиционирования (кроме кондиционирования погружением в жидкость). В некоторых случаях однако достаточно провести измерения через указанное время после кондиционирования.

10.1. Объемное сопротивление

Перед выполнением измерения образец должен быть приведен в диэлектрически устойчивое состояние. Для получения этого состояния необходимо замкнуть измерительные электроды 1 и 3 образца (черт. 1а) через измерительный прибор и наблюдать за изменением тока при коротком замыкании, увеличивая при этом чувствительность измерительного прибора. Эта процедура должна

продолжаться до тех пор, пока ток короткого замыкания не стабилизируется на уровне, который имеет малое значение по сравнению с ожидаемым значением тока при подаче на электроды напряжения после стабилизации этого тока, или значения этого тока после выдержки в течение 100 мин под напряжением. Так как имеется вероятность изменения направления тока короткого замыкания, выдержка при коротком замыкании электродов должна продолжаться даже в том случае, если ток пересекает нулевое значение. Следует записать значение и направление тока короткого замыкания I_0 после его стабилизации. Время, необходимое для стабилизации этого тока, может занять несколько часов.

Далее подается указанное значение постоянного напряжения и одновременно запускается часовой механизм. Если нет особых указаний, выполнять измерения через следующие интервалы времени: 1, 2, 5, 10, 50, 100 мин. Если два последующих измерения дают одинаковые результаты, испытание можно прекратить, и определенное таким образом значение использовать в расчетах объемного сопротивления. Затем записывается время выдержки под напряжением до получения первого стабильного значения. Если стабилизации не происходит в течение 100 мин, объемное сопротивление дается в виде функции времени выдержки под напряжением.

Для приемочных испытаний используется значение, полученное после выдержки в определенное время, например, после выдержки в течение 1 мин.

10.2. Поверхностное сопротивление

Подается установленное постоянное напряжение и определяется сопротивление между измерительными электродами на поверхности образца (электроды 1 и 2, черт. 1б). Сопротивление определяют через 1 мин после включения напряжения даже в том случае, если ток не достигает устойчивого значения за указанный интервал времени.

11. РАСЧЕТЫ

11.1. Удельное объемное сопротивление ρ Ом·м (Ом·см) рассчитывают по формуле

$$\rho = R_x \frac{A}{h},$$

где R_x — объемное сопротивление в соответствии с п. 10.1, Ом;
 A — эффективная площадь защищенного электрода, м² (см²);
 h — средняя толщина образца, м (см).

Формулы для расчета эффективной площади A некоторых отдельных вариантов расположения электродов приведены в приложении Б.

Для некоторых материалов с высоким удельным сопротивлением ток короткого замыкания I_0 до подачи напряжения (см. п. 10.1) может иметь значения, сравнимые со значением установившегося тока I_x под напряжением. В таких случаях объемное сопротивление R_x , Ом вычисляют по формуле

$$R_x = \frac{U_x}{I_x \pm I_0},$$

где U_x — прикладываемое напряжение, В;

I_x — установившийся ток под напряжением или значения тока после 1, 10 и 100 мин, если ток под напряжением меняется, А;

I_0 — ток короткого замыкания до подачи напряжения, А.

Знак минус используют, если I_0 имеет то же направление, что I_x , в противном случае используют знак плюс.

11.2 Удельное поверхностное сопротивление

Удельное поверхностное сопротивление σ , Ом, рассчитывают по формуле

$$\sigma = R_x \frac{p}{g},$$

где R_x — поверхностное сопротивление, измеренное в соответствии с п. 10.2, Ом;

p — эффективный периметр защищенного электрода для конкретно используемого размещения электродов, м (см);

g — ширина зазора между электродами, м (см).

11.3 Воспроизводимость

Из-за изменения сопротивления данного образца в зависимости от условий испытаний и неоднородности материала в разных образцах результаты определения обычно имеют воспроизводимость не выше $\pm 10\%$ и часто имеют более высокое отклонение (при одинаковых условиях можно получить отклонение значений от 10 до 1).

Для получения сравнимых результатов на одинаковых образцах следует проводить испытание при примерно равных градиентах напряжения.

12. ПРОТОКОЛ ИСПЫТАНИЙ

Протокол испытаний должен включать:

а) описание и идентификацию материала (наименование, классификация, цвет, изготовитель и т. д.);

- б) форму и размеры образцов;
- в) тип, материал и размеры электродов и защиты;
- г) кондиционирование образцов (очистка, предварительная сушка, время кондиционирования, влажность и температура и т. д.);
- д) условия испытания (температура образца, относительная влажность);
- е) метод измерения;
- ж) прикладываемое напряжение;
- з) удельное объемное сопротивление (если необходимо);
- и) удельное поверхностное сопротивление (если необходимо): приводятся отдельные значения после 1 мин выдержки под напряжением, а центральное *или среднее* значение в качестве удельного поверхностного сопротивления.

Примечания.

1. Если требуется конкретное время под напряжением, его следует указать, привести отдельные результаты и отметить центральное или среднее значение, как удельное объемное сопротивление.

2. Если измерения проводились при различных значениях времени под напряжением в отчете необходимо указать: в тех случаях, если образцы достигают устойчивых значений за одинаковое время, нужно привести отдельные результаты и отметить центральное значение как удельное объемное сопротивление. В противоположном случае следует указать количество образцов и привести их результаты раздельно. Если результаты зависят от времени под напряжением, необходимо привести эту зависимость, например, в виде графика или центрального значения удельного объемного сопротивления через 1, 10 и 100 мин.

ПРИЛОЖЕНИЕ А

Рекомендуемое

ПРИМЕРЫ ОЦЕНКИ МЕТОДОВ И ИХ ТОЧНОСТИ

А1. Метод вольтметра-амперметра

Данный прямой метод базируется на схеме, приведенной на черт. 5. Прикладываемое к образцу напряжение измеряется вольтметром постоянного тока. Ток измеряется устройством для измерения тока, например, гальванометром (в настоящее время используется редко), прибором с электронным усилителем или электрометром.

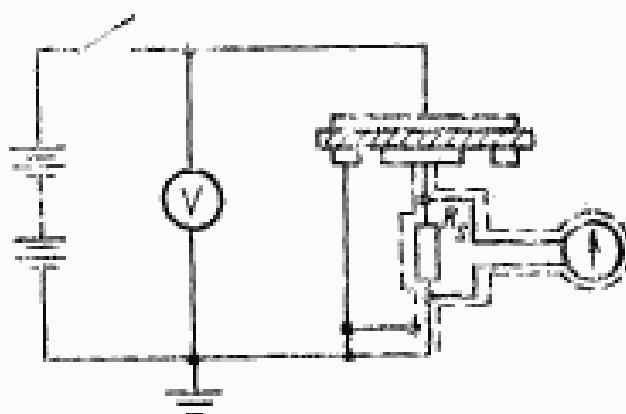
В общем случае, при зарядке образца следует закоротить измерительное устройство во избежание его повреждения в это время.

Гальванометр должен иметь высокую чувствительность к току и быть снабжен универсальным шунтом (известным как шунт Айртона). Незвестное сопротивление образца R_x , Ом, рассчитывают по формуле

$$R_x = \frac{U}{k\alpha},$$

где U — прикладываемое напряжение, В;
 k — чувствительность зашунтированного гальванометра на деление шкалы, А;
 α — отклонение в делениях шкалы.

Схема метода вольтметра-амперметра
 для измерения удельного объемного
 сопротивления



Черт. 5

Сопротивление до 10^{10} — 10^{11} Ом может быть измерено при напряжении 100 В с требуемой точностью при помощи гальванометра.

В качестве устройства измерения тока может быть использован прибор с электронным усилением или электрометр с высоким входным сопротивлением R_v .

Ток измеряется при падении напряжения U_x через сопротивление R_v . Незвестное сопротивление R_x , Ом, рассчитывают по формуле

$$R_x = U \frac{R_v}{U_x},$$

где U — прикладываемое напряжение (при условии $R_v \ll R_x$), В.

В комплект прибора могут входить различные резисторы R_v . Сам прибор часто градуируется в Амперах или его долях.

В данном случае максимальное сопротивление, которое может быть измерено с требуемой точностью, зависит от свойств устройства измерения тока. Погрешность в измерении U_x определяется погрешностью индикатора, смещением нуля усилителя и стабильностью коэффициента усиления.

В правильно сконструированных усилителях и электрометрах нестабильность коэффициента усиления пренебрежимо мала, а смещение нуля может удерживаться на уровне, позволяющем пренебречь им по сравнению с временем измерения. Типовая погрешность индикатора для электронных вольтметров с высоким коэффициентом усиления находится в пределах от $\pm 2\%$ до 5% отклонения на полную шкалу, и резисторы с сопротивлением до 10^{12} Ом могут иметь ту же степень точности. Если устройство измерения напряжения имеет входное сопротивление более 10^{11} Ом и отклонение на полную шкалу при входном напряжении 10 мВ, то ток 10^{-15} А может быть измерен с точностью $\pm 10\%$. Таким образом можно измерить сопротивление 10^{18} Ом при напряжении 100 В с тре-

буемой точностью с помощью прецизионного резистора с очень высоким сопротивлением и вольтметра с электронным усилением или электрометра.

А2. Метод сравнения

А2.1. Метод моста Уитстона

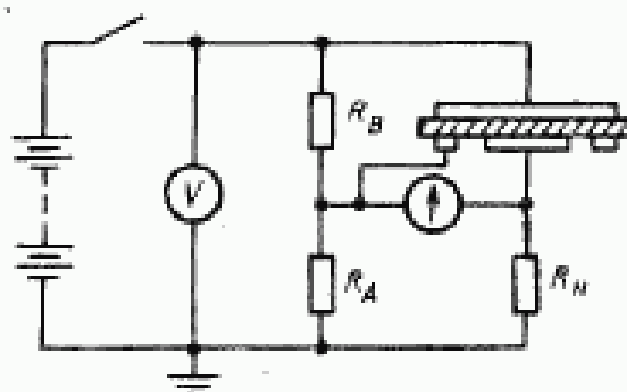
Испытуемый образец включают в одно плечо моста Уитстона (черт. 6). Три остальных плеча моста должны иметь возможно более высокое сопротивление, ограниченное погрешностью, свойственной таким резисторам. Обычно сопротивление R_B изменяется десятичными ступенями, а сопротивление R_A используют для регулировки баланса. Сопротивление R_N остается неизменным в ходе измерений.

Детектором является усилитель постоянного тока с высоким по сравнению с другими плечами моста входным сопротивлением. Неизвестное сопротивление рассчитывают по формуле

$$R_x = \frac{R_N R_B}{R_A},$$

где R_A , R_B и R_N — сопротивления, показанные на черт. 6.

Схема метода Уитстона для измерения удельного объемного сопротивления



Черт. 6

Если нуль — индикатор имеет соответствующую чувствительность, максимальная процентная погрешность рассчитанного сопротивления является суммой процентных погрешностей в R_A , R_B и R_N . Если R_A и R_B представляют собой проводочные намотанные резисторы с сопротивлением менее 1 МОм, то их погрешностью можно пренебречь, а для измерения очень высоких значений сопротивлений значение R_N может составлять, например 10^9 Ом и иметь точность

$\pm 2\%$. Точность определения соотношения $\frac{R_B}{R_A}$ зависит в большей степени от

чувствительности детектора нуля. Если для неизвестного сопротивления выполняется соотношение $R_x \gg R_N$ неопределенность Δr при определении соотно-

шения $r = \frac{R_B}{R_A}$ выражается в виде $\frac{\Delta r}{r} = \frac{I_d R_x}{U}$, где I_d — минимально регистрируемый нуль — индикатором ток, а U — напряжение прикладываемое к мосту.

Если, например, использовать прибор с электронным усилителем с входным сопротивлением 1 МОм и отклонением на полную шкалу при входном напряже-

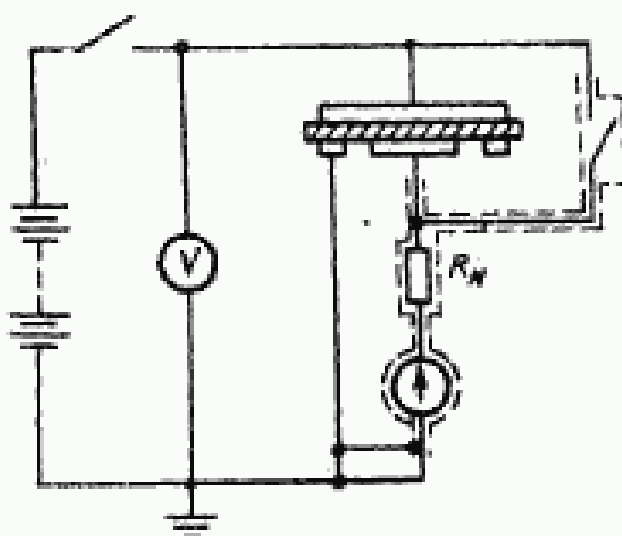
ния 10^{-5} В, то наименьшее регистрируемое значение тока составит около $2 \cdot 10^{-13}$ А, что соответствует 2 % отклонения на полную шкалу.

Для такого значения I_g имеем значения $U=100$ В; $R_x=10^{13}$ Ом;
 $\frac{\Delta r}{r}=0,02$ или 2 %.

Таким образом при напряжении 100 В по методу моста Уитстона с требуемой точностью можно измерить сопротивления до $10^{13} - 10^{14}$ Ом.

А2.2. Метод амперметра

Схема метода амперметра для измерения удельного объемного сопротивления



Черт. 7

Метод основан на схеме, приведенной на черт. 7, элементы которой те же, что и в п. А1 с добавлением резистора R_N известной величины и замыкающего накоротку переключателя неизвестного сопротивления. Весьма важно, что сопротивление этого переключателя в разомкнутом положении должно быть намного выше, чем неизвестное сопротивление R_x , для того чтобы устранить влияние на измерение R_x . Наиболее просто это достигается коротким замыканием R_x медной проволокой, которую следует убрать при измерении R_x . В общем случае предпочтительно оставлять R_x в цепи все время для ограничения тока в случае пробоя образца, что предохраняет устройство измерения тока. При разомкнутом переключателе ток, проходящий через R_x и R_N определяют в соответствии с п. 10, отмечая отклонение по шкале прибора α_x и коэффициента шунтирования F_x , при этом шунт должен быть отрегулирован для получения максимального отклонения на полную шкалу. Затем R_x замыкают и ток через R_N определяют за счет отклонения α_N по шкале прибора и коэффициента шунтирования F_N , при этом шунт также отрегулирован для получения максимального отклонения на полную шкалу начиная от наименьшей чувствительности. При условии, что прикладываемое напряжение U не изменяется во время измерения, R_x можно рассчитывать по формуле

$$R_x = R_N \left[\frac{\alpha_N F_N}{\alpha_x F_x} - 1 \right]$$

если $\frac{\alpha_N F_N}{\alpha_X F_X} > 100$, то можно использовать упрощенную формулу

$$R_X = R_N \left(\frac{\alpha_N F_N}{\alpha_X F_X} \right)$$

Этот метод позволяет определить R_X с той же точностью, что и прямой метод в п. А1, но имеет преимущества, т. к. позволяет контролировать устройство измерения тока непосредственно измерением R_N , погрешность от которого может быть пренебрежимой при использовании проволочного намотанного резистора, имеющего точность 0,1 % или выше. Следовательно измерение тока через R_X может быть более надежным.

ПРИЛОЖЕНИЕ Б

Рекомендуемое

ФОРМУЛЫ ДЛЯ РАСЧЕТА A и ρ

Для большинства случаев расчета эффективной площади A и эффективного периметра ρ защищенного электрода достаточно точными являются ниже приведенные приближенные формулы.

Б1. Эффективная площадь A

а) Кольцевые электроды (черт. 2)

$$A = \frac{\pi(d_1 + g)^2}{4}$$

б) Прямоугольные электроды

$$A = (a + g)(b + g)$$

в) Квадратные электроды

$$A = (a + g)^2$$

г) Трубчатые электроды (черт. 3)

$$A = \pi(d_0 - h)(l_1 + g)$$

где d_0 , d_1 , g , h и l_1 — размеры, указанные на черт. 2 и 3;

a и b — длина и ширина соответственно защищенного прямоугольного или квадратного электрода, мм (см).

Б2. Эффективный периметр ρ

а) Кольцевые электроды (черт. 2)

$$\rho = \pi(d_1 + g)$$

б) Прямоугольные электроды

$$\rho = 2(a + b + 2g)$$

г) Трубчатые электроды

$$\rho = 2\pi d_0$$

Обозначения соответствуют п. Б1.

ИНФОРМАЦИОННЫЕ ДАННЫЕ

1. ПОДГОТОВЛЕН И ВНЕСЕН ТК 38 «Электроизоляционные материалы»
2. УТВЕРЖДЕН И ВВЕДЕН В ДЕЙСТВИЕ Постановлением Госстандарта России от 16.02.93 № 45
Настоящий стандарт подготовлен методом прямого применения международного стандарта МЭК 93—80 «Методы определения удельного объемного и поверхностного сопротивления твердых электроизоляционных материалов» с дополнительными требованиями, отражающими потребности народного хозяйства
3. Срок первой проверки — 1997 г., периодичность проверки — 5 лет
4. ВВЕДЕН ВПЕРВЫЕ
5. ССЫЛОЧНЫЕ НОРМАТИВНО-ТЕХНИЧЕСКИЕ ДОКУМЕНТЫ

Обозначение НТД, из которого дана ссылка	Обозначение соответствующего стандарта МЭК	Номер раздела, пункта
ГОСТ 28237—89	МЭК 260—68	9
ГОСТ Р 50344—92	МЭК 167—64	2.5

Редактор *И. В. Виноградская*
Технический редактор *О. Н. Никитина*
Корректор *Н. Н. Гаарницук*

Сдано в наб. 02.03.93. Подп. и печ. 11.03.93. Усл. п. л. 1,63. Усл. пр.-отт. 1,63.
Уч.-под. л. 1,37. Тир. 312 экз. С. 177.

Ордена «Знак Почета» Издательство стандартов, 107076, Москва, Колодезный пер., 14
Калужская типография стандартов, ул. Московская, 256, Зак. 614