

ГОСТ Р 50263—92
(ИСО 918—83)

ГОСУДАРСТВЕННЫЙ СТАНДАРТ РОССИЙСКОЙ ФЕДЕРАЦИИ

**ЖИДКОСТИ ОРГАНИЧЕСКИЕ
ЛЕТУЧИЕ ТЕХНИЧЕСКИЕ**
ОПРЕДЕЛЕНИЕ ДИСТИЛЛЯЦИОННЫХ ХАРАКТЕРИСТИК

Издание официальное

40 руб. БЗ 7—92/811



ГОССТАНДАРТ РОССИИ

Москва

GOST
RUSSIA

ГОСТ Р 50263-92, Жидкости органические летучие технические. Определение дистилляционных характеристик
Volatile organic liquids for industrial use. Determination of distillation characteristics

**ЖИДКОСТИ ОРГАНИЧЕСКИЕ
ЛЕТУЧИЕ ТЕХНИЧЕСКИЕ.**

Определение дистилляционных характеристик

Volatile organic liquids for industrial use.
Determination of distillation characteristics

ГОСТ Р

50263—92
(ИСО 918—83)

ОКСТУ 2409

Дата введения 01.01.94

1. НАЗНАЧЕНИЕ И ОБЛАСТЬ ПРИМЕНЕНИЯ

Настоящий стандарт устанавливает методы определения дистилляционных характеристик летучих органических жидкостей, которые (за исключением нефтепродуктов) имеют температуру кипения от 30 до 300 °С и устойчивы при дистилляции в атмосферных условиях.

Дополнительные требования, отражающие потребности народного хозяйства, выделены курсивом.

2. ОПРЕДЕЛЕНИЯ

2.1. Начальная температура кипения — температура (исправленная если требуется), отмечаемая в момент попадания первой капли конденсата с кончика холодильника при дистилляции, проводимой в стандартных условиях.

2.2. Конечная температура кипения — максимальная отмечаемая температура (исправленная, если требуется) конечной стадии дистилляции, проводимой в стандартных условиях.

2.3. Сухая точка — температура (исправленная, если требуется), отмечаемая в момент испарения последней капли жидкости со дна колбы при дистилляции, проводимой в стандартных условиях.

2.4. Диапазон кипения — температурный интервал между начальной температурой кипения и сухой точкой.

Издание официальное

© Издательство стандартов, 1993

Настоящий стандарт не может быть полностью или частично воспроизведен, тиражирован или распространен без разрешения Госстандарта России

3. СУЩНОСТЬ МЕТОДА

Дистилляцию анализируемой пробы проводят в строго установленных условиях с целью определения либо:

3.1. температур, отвечающих объемам дистиллята, определенных в нормативно-технической документации на испытуемый продукт; эти температуры должны быть исправлены, как указано в разд. 8, если разница в температурах двух объемов дистиллята обусловлена только природой продукта (изображая на графике температуру как функцию объема), либо

3.2. объема дистиллята, когда термометр указывает каждую из дистилляционных температур (предварительно исправленных, как указано в разд. 8), заложенных в нормативно-технической документации на анализируемый продукт (изображая на графике объем как функцию температуры).

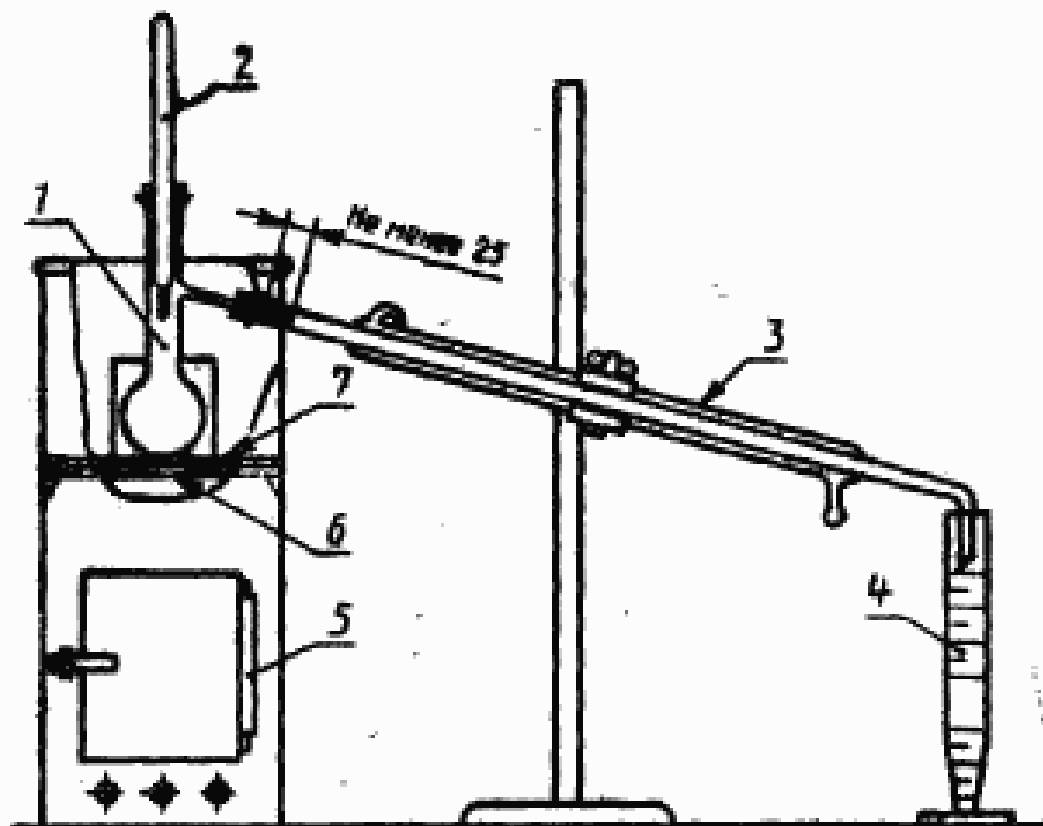
4. АППАРАТУРА

Посуда и оборудование лабораторные стеклянные по ГОСТ 25336.

Посуда мерная лабораторная по ГОСТ 1770.

4.1. Дистилляционные аппараты (черт. 1), включающие

Дистилляционный аппарат (п. 4.1)

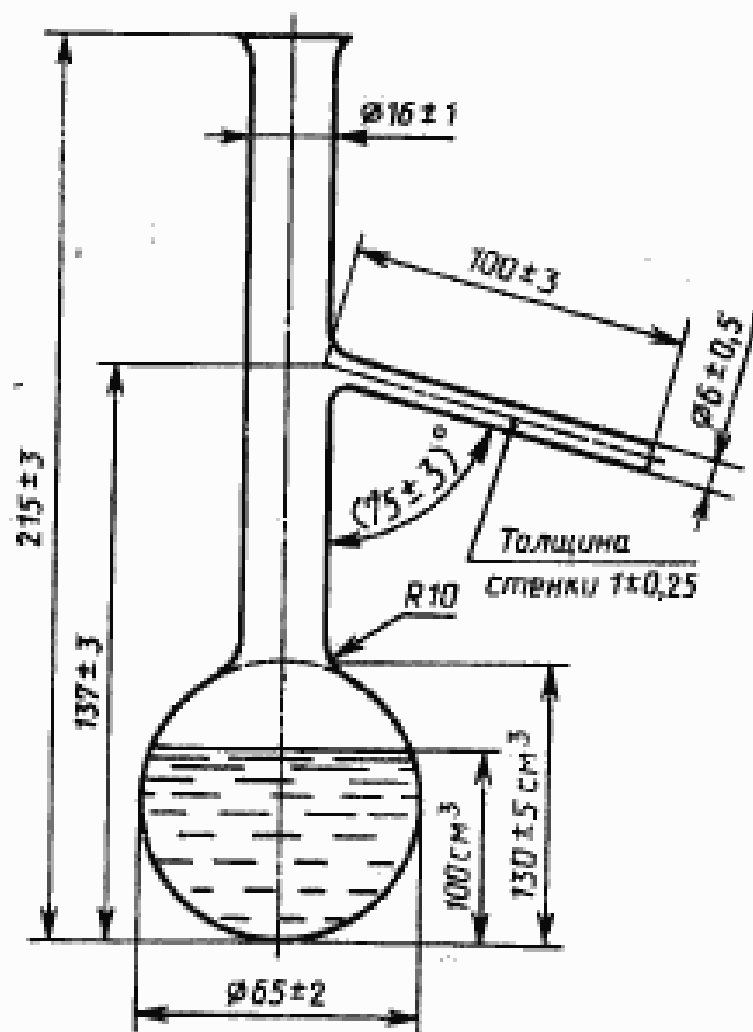


1 — дистилляционная колба (п. 4.1.1); 2 — термометр (п. 4.1.2); 3 — холодильник (п. 4.1.4); 4 — приемник (п. 4.1.3); 5 — защитный кожух (п. 4.1.5); 6 — огнеупорная подставка; 7 — огнеупорная прокладка (п. 4.1.5)

Черт. 1

4.1.1. Дистилляционную колбу вместимостью 100 см³ из боросиликатного стекла (черт. 2).

Дистилляционная колба (п. 4.1.1)



Черт. 2

4.1.2. Термометр ртутный стеклянный с ценой деления 0,2°C, имеющий максимальную погрешность $\pm 0,2^\circ\text{C}$ и охватывающий диапазон температур, требуемый для продуктов, подлежащих испытанию.

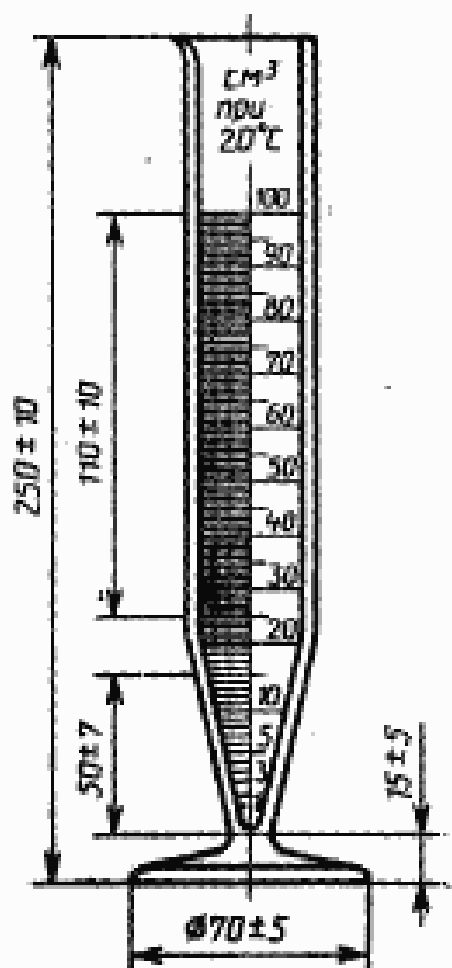
Расстояние между верхом ртутного резервуара термометра и первой градуировочной отметкой должно составлять не менее 100 мм. Термометр может иметь камеру сжатия, расположенную либо очень близко к ртутному резервуару, либо внутри него.

Шкала должна быть откалибрована для погружения на 100 мм (или для полного погружения).

Дополнительные требования, касающиеся рабочего диапазона термометра, могут быть даны в нормативно-технической документации на испытываемые продукты.

4.1.3. Приемник вместимостью 100 см³, градуированный, как показано на черт. 3.

Приемник для дистиллята (п. 4.1.3)



Черт. 3

Допускается использование цилиндров по ГОСТ 1770

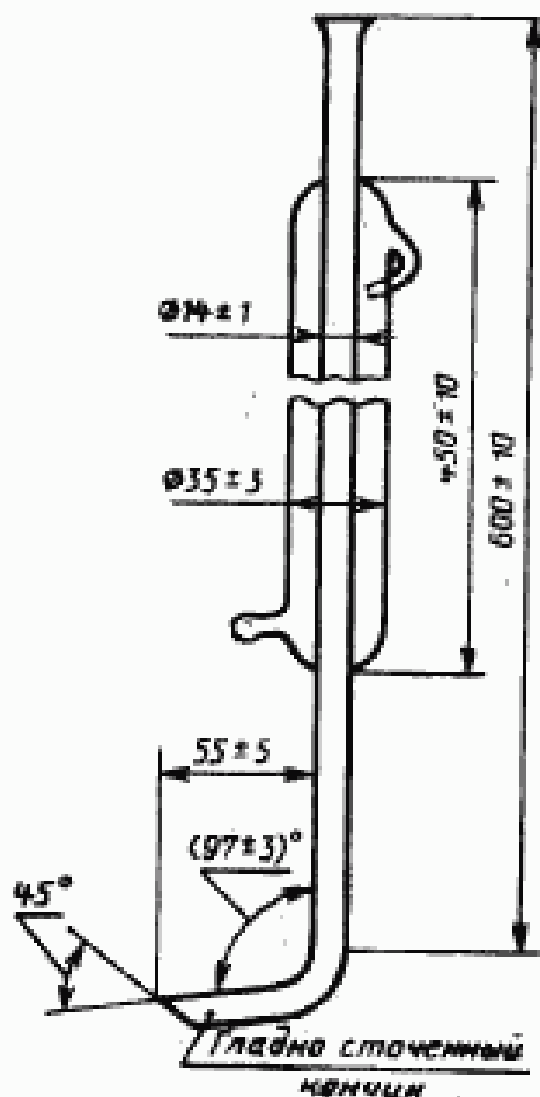
4.1.4. Холодильник типа Либиха-Веста из боросиликатного стекла (черт. 4). Внутренняя трубка должна иметь следующие размеры:

внутренний диаметр	(14,0 ± 1,0) мм;
толщина стенки	1,0—1,5 мм;
длина прямой части длинной ветви	(600 ± 10) мм;
длина короткой ветви	(55 ± 5) мм;
угол между длинной и короткой ветвью	97° ± 3°.

Входное отверстие внутренней трубки холодильника должно быть перпендикулярно к ее оси, а выходное отверстие гладко заточено под углом около 45° к оси короткой ветви трубки, как показано на черт. 4.

Длина центральной прямой части водяной рубашки должна быть (450 ± 10) мм, а ее наружный диаметр — (35 ± 3) мм.

Холодильник (п. 4.1.4)



Черт. 4

4.1.5. Защитный кожух, прямоугольный в поперечном сечении и открытый сверху и снизу. Он должен иметь размеры, указанные на черт. 5, и быть выполнен из листового металла толщиной 0,7 мм.

В каждой из двух узких стенок защитного кожуха имеется по два вентиляционных отверстия диаметром 25 мм, расположенных ниже огнеупорной полки, как показано на черт. 5.

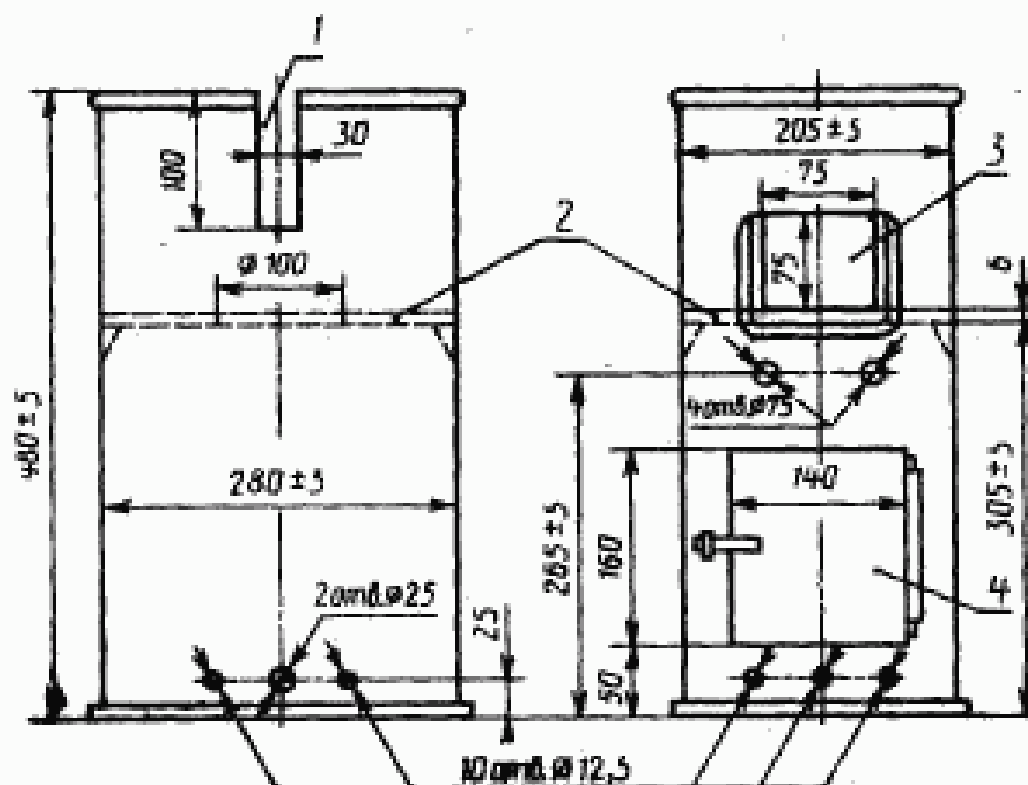
В каждой стенке защитного кожуха имеется по три вентиляционных отверстия с центрами на 25 мм выше основания защитного кожуха. Эти отверстия располагаются, как показано на рис. 5. Диаметр центральных отверстий на широких стенках — 25 мм, а диаметр всех остальных десяти отверстий — 12,5 мм.

В середине каждой широкой стенки для боковой трубки колбы имеется вертикальная щель, размеры которой указаны на черт. 5 и которая вырезана в вершине широкой стенки. Съемная заслонка, размеры кото-

рой указаны на рис. 5, предназначена для закрывания неиспользуемой вертикальной щели.

Полка из прочной огнеупорной доски толщиной 6 мм, имеющая центральное круглое отверстие диаметром 110 мм, поддерживается горизонтально в кожухе и плотно прилегает к стенкам, защищая бока и горло колбы от нагревания. Опоры для полки могут состоять из металлических уголков, прикрепленных к стенкам в четырех углах.

Защитный кожух (п. 4.1.5)



Вид сбоку

Вид спереди

1 — щель; 2 — огнеупорная полка; 3 — сдвигаемое окошко; 4 — дверца

Черт. 5

В одной из узких стенок имеется дверца, размеры которой указаны на черт. 5, выступающая за отверстие в стенке примерно на 5 мм по периметру.

В центре каждой из узких стенок расположено сдвигаемое окошко, нижняя сторона которого находится в плоскости огнеупорной полки. Размеры и положение окошек показаны на черт. 5.

4.1.6. Огнеупорная прокладка

В дополнение к огнеупорной полке, упоминавшейся в п. 4.1.5, используется квадратная (150 мм) огнеупорная прокладка толщиной 6 мм. Она имеет центральное отверстие диаметром 50 мм, если

в нормативно-технической документации на испытуемый продукт нет других указаний.

4.2. Сборка аппарата

Дистилляционный аппарат собирают, как показано на черт. 1.

4.2.1. Положение термометра

Термометр должен быть укреплен в горлышке колбы с помощью хорошо подогнанной пробки из материала, устойчивого к испытуемой жидкости. Термометр устанавливают так, чтобы верх его ртутного резервуара находился на одном уровне с нижней стенкой отводной трубки в месте ее спая с колбой. Пробка должна выступать примерно на 10 мм над горлышком колбы.

Если термометр закреплен в указанном положении, линия его погружения должна граничить с верхом пробки, поддерживающей термометр в горлышке колбы.

4.2.2. Опора для колбы

Огнеупорная прокладка (п. 4.1.6) должна быть установлена сверху на огнеупорной полке защитного кожуха так, чтобы два отверстия были концентрическими, а колба устанавливается так, чтобы она полностью закрывала отверстие огнеупорной прокладки.

4.2.3. Соединение колбы с холодильником

Колба должна быть присоединена к холодильнику так, чтобы конец боковой трубки входил не менее чем на 25 мм в холодильник и был с ним соосным.

5. ОТБОР ПРОБЫ

Испытуемую пробу хранят в чистой, сухой и непроницаемой для воздуха посуде из темного стекла, закрытой либо шлифованной стеклянной пробкой, либо крышкой с резьбой и с предохраняющей от воздуха из инертных полимерных материалов. Посуда должна иметь такую вместимость, чтобы она была заполнена образцом почти полностью. Если необходимо герметически закупорить контейнер, следует избегать загрязнения содержимого.

Если нужны специальные меры предосторожности, они должны быть указаны в стандарте на методы испытания.

Для проведения испытания по настоящему стандарту рекомендуется проба объемом 500 см³.

6. ПРОВЕДЕНИЕ АНАЛИЗА

6.1. Анализируемая проба

Используя приемник (п. 4.1.3), отмеряют (100 ± 1) см³ испытуемой пробы.

Если ожидаемая температура дистилляции ниже 70 °С, образец перед его отбором охлаждают до значения температуры, указанной в табл. 1.

Начальная температура кипения, °С	Температура воды в холодильнике, °С	Температура пробы, °С
Ниже 50	От 0 до 3	От 0 до 3
От 50 до 70	» 0 » 10	» 10 » 20
» 70 » 150	» 25 » 30	» 20 » 30
Св. 150	» 35 » 40	» 20 » 30

6.2. Дистилляция

ПРЕДОСТЕРЕЖЕНИЕ. Дистилляцию проводят в хорошо вентилируемом вытяжном шкафу.

Испытуемую пробу (п. 6.1) количественно переносят в дистилляционную колбу (п. 4.1.1) и добавляют несколько кусочков чистого сухого неглазурованного фарфора или запаянных с одной стороны капилляров. Устанавливают колбу с содержимым, термометр (п. 4.1.2) и приемник (п. 4.1.3) в нужное положение и обеспечивают постоянное снабжение холодильника водой.

Примечание. Для материалов с предполагаемой температурой кипения ниже 70 °С температура подаваемой воды и температура приемника должны быть доведены до значений, указанных в табл. 1. В этом случае погружают приемник в баню с прозрачной холодной водой, температура которой указана в табл. 1.

Зажигают горелку и регулируют пламя таким образом, чтобы первая капля дистиллята упала с конца холодильника через 5—10 мин для продуктов, кипящих при температуре ниже 100 °С, через 10—15 мин для продуктов, кипящих при температуре выше 100 °С, или через другой интервал времени, указанный в нормативно-технической документации на испытуемый продукт.

Регулируют пламя так, чтобы дистиллят накапливался со скоростью 3—4 см³/мин, что соответствует примерно 2 каплям в секунду, если нет других указаний в нормативно-технической документации на испытуемый продукт. Это достигается регулировкой расстояния между горелкой и дном колбы пламенем минимального размера.

Регистрируют, как указано выше, либо температуру как функцию объема (п. 3.1), либо объем как функцию температуры (п. 3.2).

Барометрическое давление и температуру воздуха регистрируют при проведении испытания.

7. ПОПРАВКИ НА БАРОМЕТРИЧЕСКОЕ ДАВЛЕНИЕ

Атмосферное давление обычно измеряют с помощью ртутного барометра, имеющего латунную шкалу (типа Фортия), калибро-

ванную в миллибарах (мбар). Стандартная атмосфера (атм) составляет 1013,25 мбар (101325 Па).

Примечание. Если барометр калиброван в миллиметрах ртутного столба, умножают наблюдаемое значение на 1,333 для получения соответствующего значения в миллибарах.

Если барометр калиброван в паскалях (Па), следует иметь в виду, что

$$0,1 \text{ МПа} = 100 \text{ кПа} = 10^5 \text{ Па} = 1000 \text{ мбар} = 1 \text{ бар.}$$

Примечание. Допускается использование барометров БР-С1, имеющих погрешность 2,33 мбар, или барометров БОП-1, имеющих погрешность 0,1 мбар.

7.1. Поправка по паспорту

Исправляют наблюдаемые показания барометра в соответствии с паспортом, прилагаемым к прибору. Исправленные таким образом показания представляют собой значения атмосферного давления, которые бы показывал правильно отрегулированный барометр при температуре окружающего воздуха и широте места наблюдения.

7.2. Поправка на температуру 0 °С

Приводят значения, полученные в п. 7.1, к 0 °С с учетом температуры, при которой были взяты показания, и типа используемого барометра.

Если ртутный барометр относится к типу, в котором уровень ртутного столба правильно отрегулирован, при регистрации учитывают поправку, приведенную в табл. 2.

Таблица 2
Поправка показаний барометра на 0 °С для барометра с латунной шкалой (вычесть поправку из показания барометра)

Температура барометра, °С	Показания барометра, мбар*							
	925	950	975	1000	1025	1050	1075	1100
10	1,51	1,55	1,59	1,63	1,67	1,71	1,75	1,79
11	1,66	1,70	1,75	1,79	1,84	1,88	1,93	1,97
12	1,81	1,86	1,90	1,95	2,00	2,05	2,10	2,15
13	1,96	2,01	2,06	2,12	2,17	2,22	2,28	2,33
14	2,11	2,16	2,22	2,28	2,34	2,39	2,45	2,51
15	2,26	2,32	2,38	2,44	2,50	2,56	2,63	2,69
16	2,41	2,47	2,54	2,60	2,67	2,73	2,80	2,87
17	2,56	2,63	2,70	2,77	2,83	2,90	2,97	3,04
18	2,71	2,78	2,85	2,93	3,00	3,07	3,15	3,22
19	2,86	2,93	3,01	3,09	3,17	3,25	3,32	3,40
20	3,01	3,09	3,17	3,25	3,33	3,42	3,50	3,58
21	3,16	3,24	3,33	3,41	3,50	3,59	3,67	3,76
22	3,31	3,40	3,49	3,58	3,67	3,76	3,85	3,94
23	3,46	3,55	3,65	3,74	3,83	3,93	4,02	4,12
24	3,61	3,71	3,81	3,90	4,00	4,10	4,20	4,29

Температура барометра, °С	Показания барометра, мбар*							
	925	950	975	1000	1025	1050	1075	1100
25	3,76	3,86	3,96	4,06	4,17	4,27	4,37	4,47
26	3,91	4,01	4,12	4,23	4,33	4,44	4,55	4,66
27	4,06	4,17	4,28	4,39	4,50	4,61	4,72	4,83
28	4,21	4,32	4,44	4,55	4,66	4,78	4,89	5,01
29	4,36	4,47	4,59	4,71	4,83	4,95	5,07	5,19
30	4,51	4,63	4,75	4,87	5,00	5,12	5,24	5,37

* Если барометр градуирован в миллиметрах ртутного столба, см. примечание к разд. 7.

Если в используемом барометре показания регистрируют без регулирования уровня ртути в резервуаре, значение поправки температуры будет несколько отличаться от приведенной в табл. 2. Температурный коэффициент такого барометра зависит в некоторой степени от его размеров, однако достаточная точность может быть достигнута, если к исправленным показаниям барометра этого типа прибавить 5 % от значений, приведенных в табл. 2.

7.3. Поправка на стандартное тяготение

Показания барометра, исправленные в соответствии с пп. 7.1 и 7.2, представляют собой барометрическое давление в стандартных миллибарах при 0 °С в месте наблюдения. Однако, если дистилляция проводится на широте, где значение тяготения отличается от стандартного значения, необходима третья поправка для получения эквивалентного значения при стандартном тяготении. Умножают значение, полученное выше, на $\frac{g}{9,80665}$, где g — ускорение свободного падения в месте наблюдения, м/с². Поправка на стандартное тяготение для различных широт определяется в соответствии с табл. 3. В зависимости от знака поправки в табл. 3 прибавляют или вычитают указанное значение.

Таблица 3

Поправка к показаниям барометра на стандартное тяготение

Градус широты	Показания барометра, мбар							
	925	950	975	1000	1025	1050	1075	1100
0	—2,48	—2,55	—2,62	—2,69	—2,76	—2,83	—2,90	—2,97
5	—2,44	—2,51	—2,57	—2,64	—2,71	—2,77	—2,84	—2,91
10	—2,35	—2,41	—2,47	—2,53	—2,59	—2,65	—2,71	—2,77
15	—2,16	—2,22	—2,28	—2,34	—2,39	—2,45	—2,51	—2,57
20	—1,92	—1,97	—2,02	—2,07	—2,12	—2,17	—2,23	—2,28

Продолжение табл. 3

Градус широты	Показания барометра, мбар							
	925	950	975	1000	1025	1050	1075	1100
25	-1,61	-1,66	-1,70	-1,75	-1,79	-1,84	-1,89	-1,94
30	-1,27	-1,30	-1,32	-1,37	-1,40	-1,44	-1,48	-1,52
35	-0,89	-0,91	-0,93	-0,95	-0,97	-0,99	-1,02	-1,05
40	-0,48	-0,49	-0,50	-0,51	-0,52	-0,53	-0,54	-0,55
45	-0,05	0,05	-0,05	-0,05	-0,05	-0,05	-0,05	-0,05
50	+0,37	+0,39	+0,40	+0,41	+0,43	+0,44	+0,45	+0,46
55	+0,79	+0,81	+0,83	+0,86	+0,88	+0,91	+0,93	+0,95
60	+1,17	+1,20	+1,24	+1,27	+1,30	+1,33	+1,36	+1,39
65	+1,52	+1,56	+1,60	+1,65	+1,69	+1,73	+1,77	+1,81
70	+1,83	+1,87	+1,92	+1,97	+2,02	+2,07	+2,12	+2,17

Другие колебания тяготения, обусловленные иными, чем изменение широты, причинами, т. е. высотой над уровнем моря, могут не учитываться.

8. ПОПРАВКИ К ТЕРМОМЕТРУ ПО ПАСПОРТУ И НА ПОГРУЖЕНИЕ

8.1. К измеряемой температуре как функции объема (см. п. 3.1)

Эти поправки должны быть сделаны после дистилляции.

8.1.1. Поправка к термометру по паспорту

Если термометр дает неправильные показания наблюдаемой начальной температуры кипения или сухой точки, исправляют показания вычитанием ошибки при завышенных показаниях термометра или прибавлением ошибки при заниженных показаниях термометра.

Учитывается также поправка на погружение кончика термометра, если используемый термометр градуирован на полное погружение.

8.1.2. Поправка на барометрическое давление

Если барометрическое давление, исправленное согласно разд. 7, отклоняется от 1013,25 мбар, его исправляют в соответствии с разд. 9 по наблюдаемой температуре дистилляции, как указано в литературе или в нормативно-технической документации на испытуемый продукт.

8.2. К измеряемому объему как функции температуры (см. п. 3.2)

Поправки должны быть сделаны перед началом дистилляции.

8.2.1. Поправка к термометру по паспорту

Если термометр дает неправильные показания при отмеченных температурах дистилляции, исправленных в соответствии с п. 8.2.2,

исправляют показания путем прибавления ошибки при завышенных или вычитанием ошибки при заниженных показаниях термометра.

Учитывается также поправка на погружение кончика термометра, если используемый термометр градуирован на полное погружение.

8.2.2. Поправка на барометрическое давление

Если барометрическое давление, исправленное согласно разд. 7, отклоняется от 1013,25 мбар, его исправляют в соответствии с разд. 9 по наблюдаемой температуре дистилляции, как указано в литературе или в стандарте на испытуемый продукт.

9. ОБРАБОТКА РЕЗУЛЬТАТОВ

Вычисляют поправки, указанные в разд. 7 и 8, для барометрического давления и показаний температуры.

Для вычисления корреляции, которая должна быть применена к коэффициенту вариации температуры кипения данного продукта как функции давления (см. пп. 8.1.2 и 8.2.2), используют следующую формулу, прибавляя алгебраический результат в градусах Цельсия, полученный для температур

$$CV(1013,25 - P),$$

где CV — изменение температуры кипения анализируемого продукта при изменении давления на 1 мбар, °С/мбар;

P — атмосферное давление, полученное во время испытания и исправленное в соответствии с разд. 7, мбар;

1013,25 — стандартное атмосферное давление, мбар.

Допускается проводить обработку результатов по ГОСТ 18995.7, разд. 3.

10. ОТЧЕТ ОБ ИСПЫТАНИИ

Отчет об испытании должен включать:

- а) все данные, необходимые для полной идентификации образца;
- б) ссылку на применяемый метод;
- в) результаты и использованный метод их выражения;
- г) необычные свойства, отмеченные в ходе определения;
- д) любой процесс, не включенный в настоящий стандарт.

ИНФОРМАЦИОННЫЕ ДАННЫЕ

1. **ПОДГОТОВЛЕН И ВНЕСЕН** Научно-исследовательским институтом «Синтез»
2. **УТВЕРЖДЕН И ВВЕДЕН В ДЕЙСТВИЕ** Постановлением Госстандарта России от 10.09.92 № 1162
Настоящий стандарт подготовлен методом прямого применения международного стандарта ИСО 918—83 «Жидкости органические летучие технические. Определение дистилляционных характеристик» с дополнительными требованиями, отражающими потребности народного хозяйства
3. **СРОК ПЕРВОЙ ПРОВЕРКИ** — 1998 г.
Периодичность проверки — 5 лет
4. **ВВЕДЕН ВПЕРВЫЕ**
5. **ССЫЛОЧНЫЕ НОРМАТИВНО-ТЕХНИЧЕСКИЕ ДОКУМЕНТЫ**

Обозначение НТД, на который дана ссылка	Номер пункта
ГОСТ 1770—74	4
ГОСТ 18995.7—73	9
ГОСТ 25336—82	4

Редактор *Н. П. Щукина*
Технический редактор *О. Н. Никитина*
Корректор *А. И. Зюбан*

Сдано в набор 06.10.92. Подп. в печать 16.12.92. Усл. п. л. 0,93. Усл. кр.-отт. 0,93.
Уч.-изд. л. 0,80. Тир. 281 экз.

Ордена «Знак Почета» Издательство стандартов, 123587, Москва, ГСП,
Новопресненский пер., 3,
Калужская типография стандартов, ул. Московская, 256. Зак. 2240
