

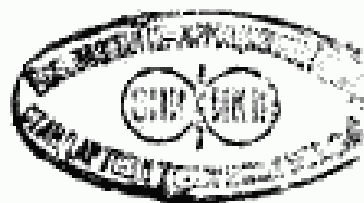
**ГИДРОПРИВОД ОБЪЕМНЫЙ.
МУФТЫ БЫСТРОРАЗЪЕМНЫЕ**

**ПРИСОЕДИНИТЕЛЬНЫЕ РАЗМЕРЫ
И ТЕХНИЧЕСКИЕ ТРЕБОВАНИЯ**

Издание официальное

БЗ 7—92/ТЗМ

38 руб.



ГОССТАНДАРТ РОССИИ

Москва

ГОСУДАРСТВЕННЫЙ СТАНДАРТ РОССИЙСКОЙ ФЕДЕРАЦИИ**ГИДРОПРИВОД ОБЪЕМНЫЙ.
МУФТЫ БЫСТРОРАЗЪЕМНЫЕ**

Присоединительные размеры и технические требования

Hydraulic fluid power.
Quick-action couplings.

Mounting dimensions and technical requirements

ГОСТ Р**50191—92**

ОКП 47 6003

Дата введения 01.07.93

Стандарт распространяется на быстроразъемные муфты с шариковым фиксатором (далее — муфты), применяемые в гидроприводах для быстрого соединения или разъединения гидролиний без использования инструмента или специальных устройств.

Требования разд. 1 и п. 2.1 являются обязательными, другие требования настоящего стандарта являются рекомендуемыми.

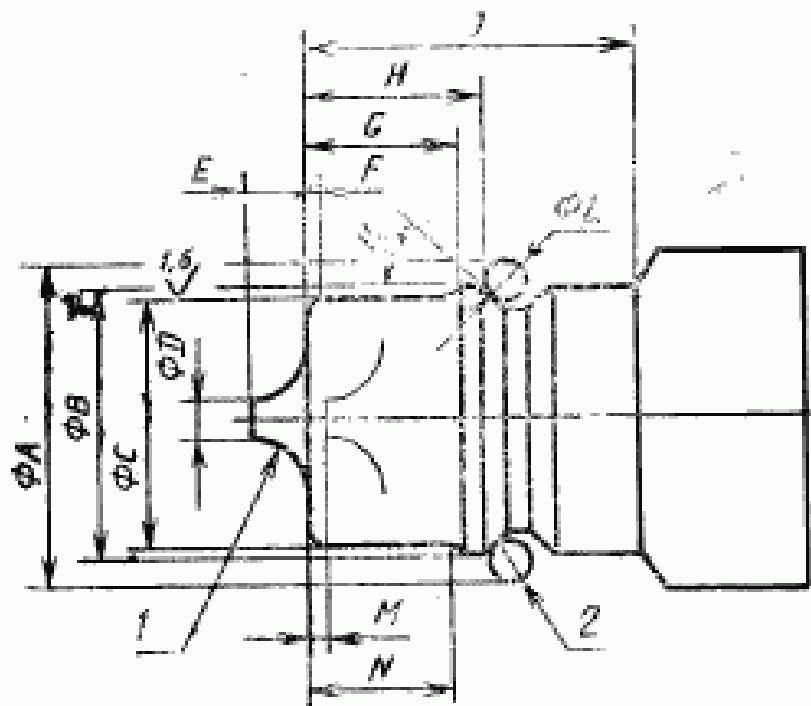
1. ПАРАМЕТРЫ И ПРИСОЕДИНИТЕЛЬНЫЕ РАЗМЕРЫ

Параметры и присоединительные размеры муфт должны соответствовать указанным на чертеже и в табл. 1.

Издание официальное

© Издательство стандартов, 1992

Настоящий стандарт не может быть полностью или частично воспроизведен, тиражирован и распространен без разрешения Госстандарта России



$\varnothing A$ — контролируемый диаметр; F — размер скругления или фаски (форма — по выбору); H — размер до шарика; M — размер при полностью открытом клапане — «до упора»; N — минимальная длина образующей на $\varnothing C$; I — клапан (форма — произвольная); 2 — место контакта шарика

Примечания:

1. Размер D применяется, если форма клапана не шаровидная.
2. В местах контакта шарика минимальная твердость — HRC₂ 36.

Таблица 1

мм

Условный проход	Контрольный диаметр СД	В	С	Д mm	Е max	F	G	H	I mm	K	L ±0,0025	M max	N mm	Максимальное усилие отрывной муфты
6,3	18,7	12,9	11,73	1,9	1,8	0,7	5,5	6,6	14,5	44° 46°	3,968	0,5	3,7	—
		13	11,85			1,5	5,7	6,8						
10	24,1	18,3	17,2	3	3,8	0,7	8,8	9,9	18	49° 46°	3,968	0,5	7	—
		18,4	17,3			1,5	9	10						
12—12,5	30,3	23,66	20,48	4,5	4	0,7	9,2	11,6	24	44° 46°	4,762	0,5	8	45Н
		23,74	20,56			1,5	9,3	11,8						
20**	37,1	30,4	29	5,4	7,2	1	15,9	17,5	27,5	44° 46°	4,762	0,6	13,7	—
		30,5	29,1			2,5	16,1	17,7						
25	43	36,5	34,21	7,8	8,5	1,5	19,7	22,8	31	44° 46°	4,762	0,7	16,3	—
		36,6	34,34			3	20	23						
31,5—32	56	47,7	44,9	8,9	11	2	24,9	28,4	43	44° 46°	6	0,7	24	—
		47,8	45			4,5	25,1	28,6						
40	68,5	57,3	54,9	9,9	13	3	30,6	33,7	51	44° 46°	8	0,8	29,6	—
		57,6	55			6	30,8	33,9						
50	83,7	69,9	65	9,9	16,6	3	35	39,6	51	44° 46°	10	0,8	34	—
		70	65,1			7	35,2	39,8						

* Необходимое усилие для полного отрывания клапана с нулевым внутренним давлением.

** Муфты с условным проходом 20 применяются для гидравлических внутренних муфт диаметром 16 и 20 мм.

2. ТЕХНИЧЕСКИЕ ТРЕБОВАНИЯ

2.1. Значения давлений должны соответствовать указанным в табл. 2.

Таблица 2

Условный проход	Максимальное рабочее давление, МПа	Минимальное разрушающее давление, МПа
6,3	31,5	126
10	31,5	126
12—12,5	25	100
20	25	100
25	20	80
31,5—32	20	80
40	16	64
50	10	40

2.2. Конструкцией муфты должна быть обеспечена возможность соединения вручную при значениях максимального внутреннего давления в гидроприводе, указанных в табл. 3.

Таблица 3

Условный проход	Максимальное внутреннее давление, МПа
6,3	1,000
10	1,000
12—12,5	0,630
20	0,315
25	0,250
31,5—32	0,125
40	0,063
50	0,050

ИНФОРМАЦИОННЫЕ ДАННЫЕ

1. РАЗРАБОТАН И ВНЕСЕН Техническим комитетом ТК 275 «Тракторы»

РАЗРАБОТЧИКИ:

Г. Г. Колобов, канд. техн. наук; Л. В. Васильев, канд. техн. наук; А. В. Иванов; Д. Е. Флеер; Б. Г. Требухин; М. Я. Кацман; Л. И. Будникова; Ю. Л. Марненбах, канд. техн. наук

2. УТВЕРЖДЕН И ВВЕДЕН В ДЕЙСТВИЕ Постановлением Госстандарта России от 25.08.92 № 1022

3. Срок проверки — 1997 г.; периодичность проверки — 5 лет

4. Стандарт соответствует международному стандарту ИСО 7241/1—87 в части технических требований и присоединительных размеров по ряду «А»

5. ВВЕДЕН ВПЕРВЫЕ

Редактор *В. М. Лысенкина*
Технический редактор *О. Н. Никитина*
Корректор *Н. Д. Челотина*

Сдано в наб. 23.09.92. Подп. в печ. 02.11.92. Усл. п. л. 0,5. Усл. кр.-отт. 0,5. Уч.-изд. л. 0,27
Тир. 327 экз.

Ордена «Знак Почета» Издательство стандартов, 123557, Москва, ГСП,
Новопроспектский пер., 3.
Калужская типография стандартов, ул. Московская, 256, Зак. 3105