

---

МЕЖГОСУДАРСТВЕННЫЙ СОВЕТ ПО СТАНДАРТИЗАЦИИ, МЕТРОЛОГИИ И СЕРТИФИКАЦИИ  
(МГС)  
INTERSTATE COUNCIL FOR STANDARDIZATION, METROLOGY AND CERTIFICATION  
(ISC)

---

МЕЖГОСУДАРСТВЕННЫЙ  
СТАНДАРТ

ГОСТ  
33034—  
2014

---

**МЕТОДЫ ИСПЫТАНИЙ  
ХИМИЧЕСКОЙ ПРОДУКЦИИ,  
ПРЕДСТАВЛЯЮЩЕЙ ОПАСНОСТЬ  
ДЛЯ ОКРУЖАЮЩЕЙ СРЕДЫ**

**Растворимость в воде**

(OECD, Test No105:1995, IDT)

Издание официальное



Москва  
Стандартинформ  
2015

## Предисловие

Цели, основные принципы и порядок проведения работ по межгосударственной стандартизации установлены ГОСТ 1.0—92 «Межгосударственная система стандартизации. Основные положения» и ГОСТ 1.2—2009 «Межгосударственная система стандартизации. Стандарты межгосударственные, правила и рекомендации по межгосударственной стандартизации. Правила разработки, принятия, применения, обновления и отмены»

### Сведения о стандарте

1 ПОДГОТОВЛЕН Федеральным государственным унитарным предприятием «Всероссийский научно-исследовательский центр стандартизации, информации и сертификации сырья, материалов и веществ» (ФГУП «ВНИЦСМВ») на основе собственного аутентичного перевода на русский язык руководящего документа, указанного в пункте 5

2 ВНЕСЕН Федеральным агентством по техническому регулированию и метрологии (Росстандарт)

3 ПРИНЯТ Межгосударственным советом по стандартизации, метрологии и сертификации (протокол от 20 октября 2014 г. № 71-П)

За принятие проголосовали:

Краткое наименование страны по МК (ИСО 3166) 004—97	Код страны по МК (ИСО 3166) 004—97	Сокращенное наименование национального органа по стандартизации
Азербайджан	AZ	Азстандарт
Армения	AM	Минэкономики Республики Армения
Беларусь	BY	Госстандарт Республики Беларусь
Киргизия	KG	Кыргызстандарт
Молдова	MD	Молдова-Стандарт
Россия	RU	Росстандарт
Таджикистан	TJ	Таджикстандарт

4 Приказом Федерального агентства по техническому регулированию и метрологии от 20 ноября 2014 г. № 1698-ст межгосударственный стандарт ГОСТ 33034—2014 введен в действие в качестве национального стандарта Российской Федерации с 1 августа 2015 г.

5 Настоящий стандарт идентичен международному документу OECD Test № 105:1995 Water Solubility (Растворимость в воде).

Перевод с английского языка (en).

Степень соответствия — идентичная (IDT)

6 ВВЕДЕН ВПЕРВЫЕ

*Информация об изменениях к настоящему стандарту публикуется в ежегодном информационном указателе «Национальные стандарты», а текст изменений и поправок — в ежемесячном информационном указателе «Национальные стандарты». В случае пересмотра (замены) или отмены настоящего стандарта соответствующее уведомление будет опубликовано в ежемесячном информационном указателе «Национальные стандарты». Соответствующая информация, уведомление и тексты размещаются также в информационной системе общего пользования — на официальном сайте Федерального агентства по техническому регулированию и метрологии в сети Интернет*

© Стандартиформ, 2015

В Российской Федерации настоящий стандарт не может быть полностью или частично воспроизведен, тиражирован и распространен в качестве официального издания без разрешения Федерального агентства по техническому регулированию и метрологии

II

**Содержание**

1 Область применения . . . . .	1
2 Термины и определения . . . . .	1
3 Основные положения . . . . .	1
4 Вещество сравнения . . . . .	1
5 Описание методов . . . . .	1
6 Данные и отчет . . . . .	6
Библиография . . . . .	7

## Введение

Настоящий стандарт представляет собой переработанную версию оригинального Руководства ОЭСР 105, принятого в 1981 году. Различий в содержании между настоящим стандартом и оригинальной версией Руководства нет. Изменения, главным образом, касаются формата документа. Основой для переработанной версии послужил метод ЕС «Растворимость в воде» [1].

**МЕТОДЫ ИСПЫТАНИЙ ХИМИЧЕСКОЙ ПРОДУКЦИИ, ПРЕДСТАВЛЯЮЩЕЙ ОПАСНОСТЬ  
ДЛЯ ОКРУЖАЮЩЕЙ СРЕДЫ****Растворимость в воде**

Testing of chemicals of environmental hazard. Water solubility

Дата введения — 2015—08—01

**1 Область применения**

Настоящий стандарт устанавливает метод определения растворимости химических веществ в воде.

**2 Термины и определения**

В настоящем стандарте применен термин со следующим определением:

**2.1 растворимость вещества в воде** (water solubility of a substance): Массовая концентрация его насыщенного раствора в воде при данной температуре.

**Примечание** — Растворимость выражают как отношение массы растворенного вещества к объему раствора. В системе СИ данную величину принято измерять в  $\text{кг}/\text{м}^3$ , но обычно используют  $\text{г}/\text{л}$ .

**3 Основные положения**

3.1 На растворимость вещества влияет наличие примесей. Настоящий стандарт разработан для определения растворимости в воде химически чистых веществ, устойчивых в воде и нелетучих. Перед определением растворимости следует предварительно получить информацию о веществе, включающую в себя структурную формулу, давление пара, константы диссоциации и гидролиза в зависимости от pH.

3.2 В настоящем стандарте описаны два метода определения растворимости вещества: колоночный метод (для определения значений ниже 0,01 г/л) и метод определения растворимости в колбах (для определения значений ниже 0,01 г/л). Также в настоящем стандарте описан предварительно проводимый тест, позволяющий приблизительно определить массу пробы, необходимую для проведения метода, а также время достижения насыщения.

**4 Вещество сравнения**

При определении растворимости вещества не применяют вещество сравнения.

**5 Описание методов****5.1 Условия проведения теста**

Тест предпочтительно проводить при температуре  $20 \pm 0,5$  °С, при этом необходимо поддерживать температуру постоянной во всех частях лабораторного оборудования.



## 5.2 Проведение теста

К навеске вещества массой около 0,1 г (твердые вещества должны быть размельчены), помещенной в мерный цилиндр объемом 10 мл, закрытой стеклянной пробкой, приливают постоянно увеличивающиеся объемы воды. После каждого добавления воды смесь взбалтывают в течение 10 мин и визуально оценивают количество нерастворенного вещества. Если после добавления 10 мл воды образец полностью или частично не растворился, то тест продолжают в мерном цилиндре на 100 мл. Приблизительная растворимость представлена в таблице 1. В случае низкой растворимости вещества может потребоваться длительное время для его растворения и тест продолжают в течение 24 ч. Если после 24 ч вещество остается нерастворенным, то время растворения увеличивают до 96 ч или проводят дальнейшее разбавление до полного растворения в колонке или в колбах.

Т а б л и ц а 1 — Условия для достижения растворимости

Объем воды, необходимый для растворения 0,1 г вещества, мл	0,1	0,5	1	2	10	100	> 100
Приблизительная растворимость вещества, г/л	> 1000	200—1000	100—200	50—100	10—50	1—10	< 1

## 5.3 Колоночный метод

### 5.3.1 Принцип метода

Этот метод основан на элюировании исследуемого вещества с помощью воды из микроколоники, заполненной инертным вспомогательным материалом, предварительно покрытым избытком вещества [2]. В данном случае растворимость вещества представляет собой массовую концентрацию вещества в элюате, когда ее функциональная зависимость от времени выходит на плато.

### 5.3.2 Оборудование

5.3.2.1 Оборудование состоит из микроколоники (рисунок 1), в которой поддерживают постоянную температуру. Она соединяется либо с циркуляционным насосом (рисунок 2), либо с сообщающимся сосудом (рисунок 3). Микроколонка заполнена сорбентом из инертного материала, удерживаемого на месте с помощью пробки из стекловолокна, служащего также для фильтрования частиц. В качестве сорбента используют стеклянные шарики, диатомит или другие инертные материалы.

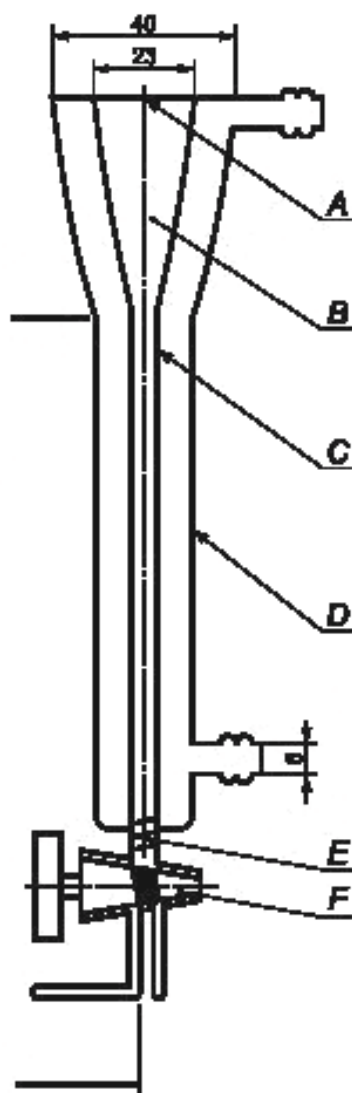
5.3.2.2 Для микроколоники, показанной на рисунке 1, возможно соединение с циркуляционным насосом. В ней есть свободное пространство, соответствующее пяти объемам рабочей части колонки (незаполненное в начале эксперимента) и объем для пяти проб (в котором проходит анализ в течение всего эксперимента). Размер уменьшают, если при проведении эксперимента вода может быть добавлена в систему для вытеснения первоначальных пяти объемов элюата из рабочей части колонки, загрязненного примесями. Колонка соединена с циркуляционным насосом (способным поддерживать скорость потока около 25 мл/ч) шлангом из инертного материала. Циркуляционный насос может быть представлен, например, перистальтическим или мембранным насосом. Необходимо контролировать возможность загрязнения или адсорбции элюата материалом, из которого сделан шланг.

5.3.2.3 Схематическое устройство с использованием сообщающегося сосуда приведено на рисунке 3. В этой сборке микроколонка снабжена запорным краном с одним выходом. Соединение микроколоники с выравнивающим сосудом состоит из матового стекла и трубки из инертного материала. Скорость потока из выравнивающего сосуда должна быть приблизительно 25 мл/ч.

### 5.3.3 Загрузка наполнителя

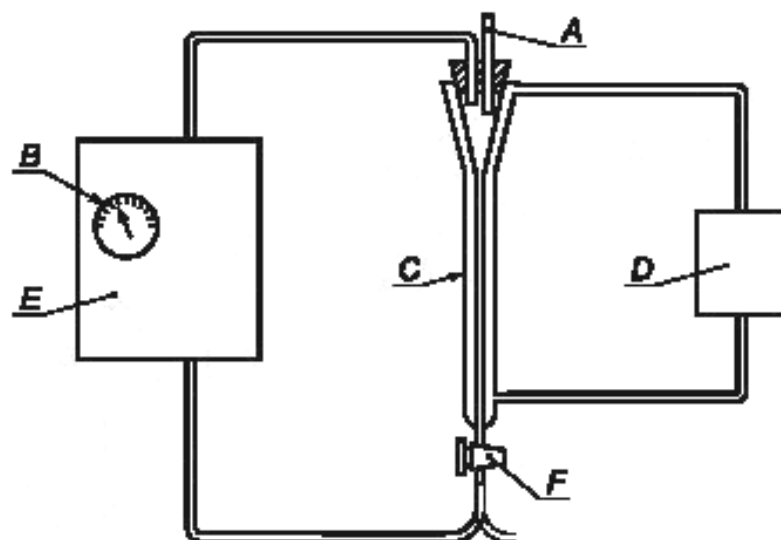
5.3.3.1 Приблизительно 600 мг наполнителя помещают в круглодонную колбу на 50 мл. Необходимое количество исследуемого вещества растворяют в летучем растворителе (ч. д. а), затем необходимое количество полученного раствора приливают к наполнителю. Раствор полностью выпаривают (например, с помощью роторного испарителя, так как в ином случае насыщение водой наполнителя в процессе элюирования не будет достигнуто вследствие раздела поверхностей). Загруженный сорбент насыщают в течение 2 ч в объеме воды около 5 мл и суспензию выливают в микроколонку. В качестве альтернативы сухой подготовленный (насыщенный тестируемым веществом) наполнитель может быть помещен в наполненную водой микроколонку, где его насыщают 2 ч до наступления равновесия.

5.3.3.2 Загрузка наполнителя может вызвать проблемы, приводящие к ошибочным результатам, например, если тестируемое вещество образует налет, как нефть. Эта проблема должна быть детально рассмотрена.



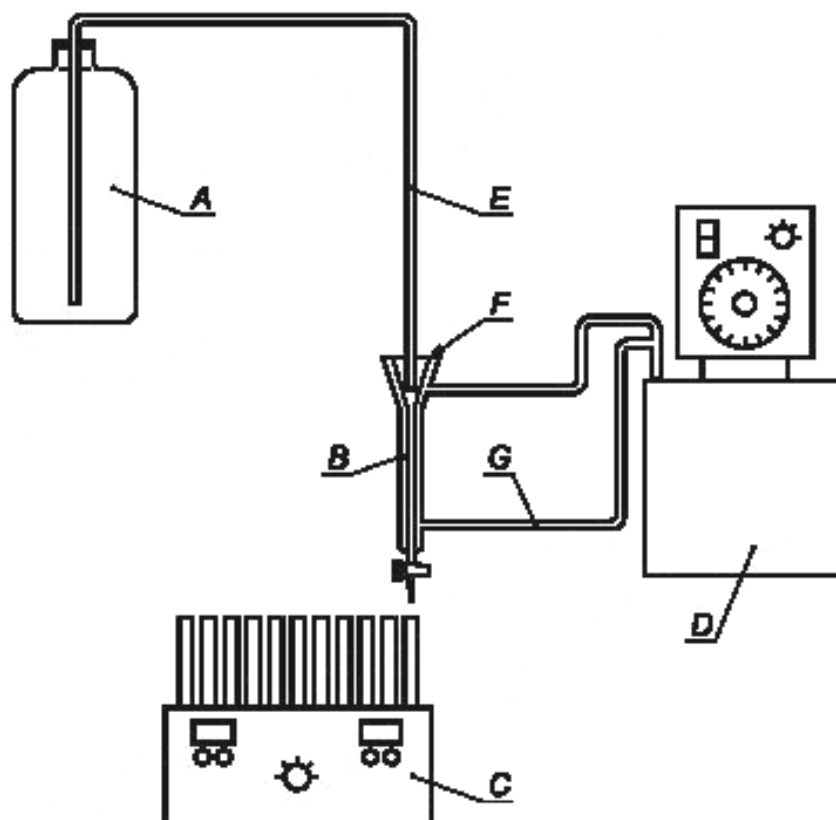
*A* — место соединения с муфтой из матового стекла; *B* — свободное пространство; *C* — внутренняя часть колонки;  
*D* — внешняя часть колонки; *E* — пробка из стекловолокна; *F* — запорный кран

Рисунок 1 — Устройство микроколонки



*A* — трубка для выравнивания давления; *B* — измеритель скорости потока; *C* — микроколонка; *D* — термостатический циркуляционный насос; *E* — циркуляционный насос; *F* — запорный кран с двумя выходами (для пробоотбора)

Рисунок 2 — Колонка в сборке с циркуляционным насосом



*A* — выравнивающий сосуд (например, 2,5 л колба); *B* — колонка; *C* — приемник фракций; *D* — термостат; *E* — тефлоновая трубка; *F* — соединение из матового стекла; *G* — трубка между термостатом и колонкой (внутренний диаметр 8 мм)

Рисунок 3 — Колонка в сборке с выравнивающим сосудом



#### 5.4 Порядок использования циркуляционного насоса

Начинают пропускать поток через колонку. Рекомендуется проводить исследования при скорости потока 25 мл/ч, соответствующей 10 рабочим объемам в час для описанной колонки. Не менее первых пяти объемов сбрасывают для удаления водорастворимых примесей. Затем дают насосу работать до достижения равновесия, которое определяют по пяти последовательным пробам, концентрации которых не отличаются более чем на 30 %. Эти пробы должны быть отобраны с интервалом времени, соответствующим прохождению объема элюата, равного не менее 10 рабочим объемам колонки. В зависимости от используемого аналитического метода строят график зависимости концентрации от времени для выявления времени достижения равновесия.

#### 5.5 Порядок использования выравнивающего сосуда

Последовательно отобранные порции элюата собирают и определяют концентрацию соответствующим методом. Для определения растворимости используют порции, отобранные в середине эксперимента, когда концентрации остаются постоянными в пределах 30 % в пяти последовательных пробах.

#### 5.6 Указания к двум методам

5.6.1 В качестве элюента предпочтительно использовать бидистиллированную воду. Также может быть использована деионизированная вода с удельным сопротивлением выше 10 МОм/см и содержанием органического углерода ниже 0,01 %.

5.6.2 По обоим методам эксперимент во второй повторности проводят со скоростью потока в 2 раза ниже, чем в первой. Если результаты обеих повторностей хорошо согласуются, эксперимент признают удавшимся. Если растворимость, измеренная при меньшей скорости потока, выше, то скорость потока уменьшают до тех пор, пока растворимость, определенная в двух последовательных повторностях, не будет значимо отличаться.

5.6.3 В двух методах порции элюата должны быть проверены на наличие коллоидов путем исследования эффекта Тиндаля. Присутствие коллоидных частиц делает результаты исследования недействительными, и исследования повторяют после восстановления фильтрующей способности колонки.

5.6.4 Измеряют pH в каждой пробе (например, с помощью индикаторной бумаги).

#### 5.7 Метод определения растворимости в колбах

##### 5.7.1 Принцип метода

Вещество (твердые вещества должны быть размельчены) растворяют в воде при температуре несколько выше температуры исследования. Когда достигается насыщение, раствор охлаждают и поддерживают температуру исследования. Также возможно проведение измерений непосредственно при температуре исследования в случае, когда с помощью соответствующего опробования есть уверенность в том, что достигнуто равновесие. Затем массовую концентрацию вещества в водном растворе, в котором не должно содержаться нерастворенных частиц, определяют соответствующим аналитическим методом [3].

##### 5.7.2 Оборудование

Необходимы следующие материалы и аппаратура:

- лабораторная стеклянная посуда и инструменты;
- устройство для взбалтывания растворов при контролируемой постоянной температуре;
- центрифуга (предпочтительно с термостатированием) для работы с эмульсиями;
- аналитическое оборудование.

##### 5.7.3 Описание метода

5.7.3.1 Количество вещества, необходимое для насыщения требуемого объема воды, определяют с помощью предварительного теста. В каждый из трех стеклянных сосудов со стеклянными пробками (например, центрифужные стаканы или колбы) помещают вещество в количестве, примерно в 5 раз превышающем определенное в предварительном тесте. В каждый сосуд приливают определенный объем воды, выбранный в зависимости от аналитического метода и диапазона растворимости. Сосуды плотно закупоривают пробкой и взбалтывают при 30 °С. Используют встряхивающее или взбалтывающее устройство, способное функционировать при постоянной температуре, например магнитную мешалку, помещенную на термостатированную водяную баню. Через 1 сутки один из сосудов оставляют на 24 ч для достижения равновесия при температуре исследования, периодически взбалтывая. Содержимое сосуда затем центрифугируют при температуре исследования и с помощью соответствующего аналитического метода измеряют концентрацию исследуемого вещества в чистой водной фазе.

Оставшиеся два сосуда подвергают аналогичной процедуре после предварительного достижения равновесия при 30 °С, соответственно, через два и три дня. Если концентрации, измеренные, по крайней мере, в двух последних сосудах, не различаются более чем на 15 %, эксперимент признается удавшимся.

ся. Если прослеживается тенденция увеличения концентраций вещества, измеренных, соответственно, в первом, втором и третьем сосудах, эксперимент повторяют в условиях более длительного времени установления равновесия.

5.7.3.2 Также эксперимент можно проводить без предварительного инкубирования при 30 °С. Чтобы оценить скорость установления равновесия насыщения, отбирают пробы раствора до тех пор, пока продолжительность взбалтывания не перестанет влиять на измеряемую концентрацию вещества.

5.7.3.3 Измеряют рН в каждой пробе (например, с помощью индикаторной бумаги).

### 5.8 Аналитические определения

Предпочтительно использовать специфические для определяемого вещества методы, так как даже небольшие количества растворенных примесей способны вызвать большие ошибки при определении растворимости. В качестве таких методов могут быть предложены газовая или жидкостная хроматографии, титрование, фотометрия, вольтамперометрия.

## 6 Данные и отчет

### 6.1 Данные

#### 6.1.1 Колоночный метод

Для каждой повторности рассчитывают среднее значение и стандартное отклонение не менее пяти последовательных значений, находящихся на кривой насыщения после ее выхода на плато. Средние значения, полученные в ходе двух экспериментов с различными скоростями потока, не могут различаться более чем на 30 %.

#### 6.1.2 Метод колбы

Результаты, полученные при определении концентрации вещества в трех сосудах (они не должны различаться более чем на 15 %), усредняют.

### 6.2 Отчет о тесте

#### 6.2.1 Колоночный метод

Отчет о тесте должен включать в себя следующую информацию:

- результаты предварительного теста;
- химическую подлинность вещества, наличие примесей (при наличии — схему предварительной очистки);
- концентрацию, скорость потока и рН для каждой пробы;
- средние значения и стандартные отклонения, по крайней мере, пяти последних проб с плато насыщения для каждой повторности;
- среднее значение, по крайней мере, двух последовательных повторностей;
- метод анализа;
- природа сорбента;
- насыщение сорбента;
- использующийся растворитель;
- признаки химической нестойкости вещества в течение эксперимента;
- вся существенная для интерпретации результатов эксперимента информация, в частности, по примесям и физическому состоянию вещества.

#### 6.2.2 Метод определения растворимости в колбе

Отчет об исследовании должен включать в себя следующую информацию:

- результаты предварительного теста;
- химическую подлинность вещества, наличие примесей (при наличии — схема предварительной очистки);
- индивидуальные аналитические определения и среднее для каждой колбы, если было получено более чем одно значение;
- рН в каждой пробе;
- среднее значение для разных сосудов (в случае согласованности данных);
- температура эксперимента;
- аналитический метод определения вещества;
- признаки химической нестойкости вещества в течение эксперимента;
- вся существенная для интерпретации результатов эксперимента информация, в частности, в отношении примесей и физического состояния вещества.

**Библиография**

- [1] Official Journal of the European Communities L 383 A, 54-62 (1992)
- [2] NF T 20-045 (AFNOR) (September 1985). Chemical products for industrial use — Determination of water solubility of solids and liquids with low solubility — Column elution method
- [3] NF T 20-046 (AFNOR) (September 1985). Chemical products for industrial use — Determination of water solubility of solids and liquids with low solubility — Flask method

Ключевые слова: химическая продукция, окружающая среда, растворимость в воде

---

Редактор *К.С. Савинова*  
Технический редактор *Е.В. Беспрозванная*  
Корректор *И.А. Королева*  
Компьютерная верстка *И.А. Налейкиной*

Сдано в набор 11.03.2015. Подписано в печать 23.03.2015. Формат 60×84<sup>1/8</sup>. Гарнитура Ариал.  
Усл. печ. л. 1,40. Уч.-изд. л. 0,74. Тираж 48 экз. Зак. 1333.

---

Издано и отпечатано во ФГУП «СТАНДАРТИНФОРМ», 123995 Москва, Гранатный пер., 4.  
[www.gostinfo.ru](http://www.gostinfo.ru) [info@gostinfo.ru](mailto:info@gostinfo.ru)