

---

МЕЖГОСУДАРСТВЕННЫЙ СОВЕТ ПО СТАНДАРТИЗАЦИИ, МЕТРОЛОГИИ И СЕРТИФИКАЦИИ  
(МГС)

INTERSTATE COUNCIL FOR STANDARDIZATION, METROLOGY AND CERTIFICATION  
(ISC)

---

МЕЖГОСУДАРСТВЕННЫЙ  
СТАНДАРТ

**ГОСТ**  
**32640—**  
**2014**

---

# МЕТОДЫ ИСПЫТАНИЙ ХИМИЧЕСКОЙ ПРОДУКЦИИ, ПРЕДСТАВЛЯЮЩЕЙ ОПАСНОСТЬ ДЛЯ ОКРУЖАЮЩЕЙ СРЕДЫ

## Определение потенциальной способности химических веществ к биоразложению в почве

(OECD, Test № 304A:1981, IDT)

Издание официальное



Москва  
Стандартинформ  
2015

## Предисловие

Цели, основные принципы и основной порядок проведения работ по межгосударственной стандартизации установлены в ГОСТ 1.0–92 «Межгосударственная система стандартизации. Основные положения» и ГОСТ 1.2–2009 «Межгосударственная система стандартизации. Стандарты межгосударственные, правила, рекомендации по межгосударственной стандартизации. Правила разработки, принятия, обновления и отмены»

### Сведения о стандарте

1 ПОДГОТОВЛЕН Федеральным государственным унитарным предприятием «Всероссийский научно-исследовательский центр стандартизации, информации и сертификации сырья, материалов и веществ» (ФГУП «ВНИЦСМВ») на основе собственного аутентичного перевода руководящего документа, указанного в пункте 4; Техническим комитетом по стандартизации ТК 339 «Безопасность сырья, материалов и веществ» Федерального агентства по техническому регулированию и метрологии

2 ВНЕСЕН Федеральным агентством по техническому регулированию и метрологии

3 ПРИНЯТ Межгосударственным советом по стандартизации, метрологии и сертификации (протокол от 28 марта 2014 г. № 65-П)

За принятие проголосовали:

Краткое наименование страны по МК (ИСО 3166) 004-97	Код страны по МК (ИСО 3166) 004-97	Сокращенное наименование национального органа по стандартизации
Армения	AM	Минэкономики Республики Армения
Беларусь	BY	Госстандарт Республики Беларусь
Казахстан	KZ	Госстандарт Республики Казахстан
Киргизия	KG	Кыргызстандарт
Молдова	MD	Молдова-Стандарт
Россия	RU	Росстандарт
Таджикистан	TJ	Таджикстандарт
Украина	UA	Минэкономразвития Украины

4 Настоящий стандарт идентичен международному документу OECD Test № 304A:1981 Inherent biodegradability in soil (ОЭСР, Тест № 304A:1981 Биоразложение в почве естественным путем)  
Перевод с английского языка (en).

Степень соответствия — идентичная (IDT)

5 Приказом Федерального агентства по техническому регулированию и метрологии от 26 сентября 2014 г. № 1230-ст межгосударственный стандарт ГОСТ 32640—2014 введен в действие в качестве национального стандарта Российской Федерации с 1 июня 2015 г.

6 ВВЕДЕН ВПЕРВЫЕ

*Информация об изменениях к настоящему стандарту публикуется в ежегодном информационном указателе «Национальные стандарты», а текст изменений и поправок – в ежемесячном информационном указателе «Национальные стандарты». В случае пересмотра (замены) или отмены настоящего стандарта соответствующее уведомление будет опубликовано в ежемесячном информационном указателе «Национальные стандарты». Соответствующая информация, уведомление и тексты размещаются также в информационной системе общего пользования – на официальном сайте Федерального агентства по техническому регулированию и метрологии в сети Интернет*

© Стандартинформ, 2015

В Российской Федерации настоящий стандарт не может быть полностью или частично воспроизведен, тиражирован и распространен в качестве официального издания без разрешения Федерального агентства по техническому регулированию и метрологии

III

## Введение

Многие химические загрязняющие вещества претерпевают в почве глубокие изменения под воздействием живых организмов, в первую очередь микроорганизмов. Этот естественный процесс называется «биodeградация». Способность почвы аккумулировать загрязняющие вещества способствует предупреждению их поступления в природные воды и очищению атмосферного воздуха.

Углеводороды, пестициды, детергенты и другие химические соединения могут быть минерализованы или трансформированы в вещества, уровень токсичности которых значительно ниже по сравнению с исходными значениями. Способность снижать негативное влияние загрязняющих веществ на растительные и животные организмы связано с буферной емкостью почв. Наибольшей буферной емкостью обладают почвы с высоким содержанием гумуса, с тяжелым гранулометрическим составом, высокой емкостью поглощения, обогащенные известковыми материалами (карбонатами).

К таким почвам относятся наиболее плодородные черноземы, некоторые рендзины (перегнойно-известковые почвы), пойменные земли. Это придает почвам естественную устойчивость к воздействию химических загрязняющих веществ и позволяет получать высокие и качественно полноценные урожаи важнейших сельскохозяйственных культур даже в промышленно развитых регионах.

Метод, описанный в настоящем стандарте, дает возможность оценить скорость минерализации химических веществ в различных образцах почвы, что имеет практическое значение при агрохимическом обследовании.

**МЕТОДЫ ИСПЫТАНИЙ ХИМИЧЕСКОЙ ПРОДУКЦИИ, ПРЕДСТАВЛЯЮЩЕЙ ОПАСНОСТЬ ДЛЯ ОКРУЖАЮЩЕЙ СРЕДЫ****Определение потенциальной способности химических веществ к биоразложению в почве**

Testing of chemicals that are hazardous to the environment.  
Determination of the potential biodegradability of chemicals in soil

Дата введения – 2015–06–01

**1 Область применения**

Настоящий стандарт устанавливает требования к проведению испытаний по оценке скорости минерализации химических веществ в почве с использованием метода радиохимического анализа, в том числе с применением радиоактивного изотопа  $^{14}\text{C}$ . Метод применим для испытаний летучих, нелетучих, растворимых и нерастворимых веществ, которые не являются ингибиторами микроорганизмов.

**2 Термины и определения**

В настоящем стандарте применены следующие термины с соответствующими определениями:

**2.1 почва (soil):** Смесь минеральных и органических химических составляющих, в последнем случае содержащих соединения с высоким содержанием углерода и азота, и имеющих высокую молекулярную массу, а также содержащих живые организмы (в основном, микроорганизмы).

**2.2 минерализация (mineralization):** Экстенсивное разложение содержащей изотоп углерода  $^{14}\text{C}$  молекулы вещества, в процессе которого она окисляется, что может быть количественно определено по выходу соответствующего количества  $^{14}\text{CO}_2$ .

Примечание - Определение дано для применения в рамках настоящего стандарта.

**3 Общие требования и рекомендации к проведению испытаний****3.1 Отбор проб почвы**

Пробы почвы отбирают ножом или шпателем из прикопок или почвенным буром с таким расчетом, чтобы:

1) в одном случае проба представляла собой часть почвы с сохранением типичных генетических горизонтов или слоев данного типа почвы;

2) в другом случае при отборе пробы были разрушены горизонты или слои почвы.

Объединенную пробу составляют путем смешивания точечных проб, отобранных на одной пробной площадке.

**3.2 Предварительные сведения о проведении испытаний**

**3.2.1** Методы испытания применяются для летучих, нелетучих, растворимых и нерастворимых соединений, которые не являются ингибиторами микроорганизмов.

**3.2.2** Для проведения испытаний требуются вещества, меченные изотопом углерода  $^{14}\text{C}$ .

**3.2.3** Скорость минерализации определяют для процесса карбонизации испытуемых веществ с использованием радиоактивной метки. Поэтому положение меченого атома в молекуле химического соединения и специфичность радиоактивной метки требуют тщательного рассмотрения.

**3.2.4** Результаты основного испытания по определению минерализации веществ могут быть подтверждены на основании экспериментов по исследованию испарения исходного соединения и некоторых летучих метаболитов, а также определения экстрагируемых или не экстрагируемых остатков, находящихся в почве. Оба дополнительных вида испытаний также описаны в настоящем стандарте.

3.2.5 Для исследования разложения химического вещества в анаэробных условиях используют реакционный сосуд для измерения количества диоксида углерода биогенного происхождения (далее – реакционный сосуд). В соответствии с описанием, приведенным ниже, реакционный сосуд заполняют пробой почвы (предварительная подготовка пробы почвы не требуется), добавляют воду таким образом, чтобы, во избежание утечки, толщина слоя воды над пробой почвы составляла 2-3 см, затем пробы почвы извлекают и продувают несколько раз азотом. Разложение химического вещества может быть оценено путем измерения содержания меченого атома углерода  $^{14}\text{C}$  в газе метане и пробах воды и почвы.

#### 3.2.6 Стандартные образцы

Использование стандартных образцов при исследовании новых веществ может быть рекомендовано лишь в некоторых случаях. Как правило, стандартные образцы при исследовании нового вещества не требуются. Они могут использоваться, прежде всего, для калибровки, а также для сравнения результатов, полученных при выполнении разных методик испытания.

3.2.7 Для интерпретации полученных данных, в том числе, касающихся концентрации испытуемого соединения, может оказаться полезной информация о его токсичности.

## 4 Принцип метода испытания

### 4.1 Основное испытание

Небольшое количество пробы почвы, помещенное в реакционный сосуд, обрабатывают испытуемым химическим веществом, содержащим изотоп углерода  $^{14}\text{C}$ .

Выход  $^{14}\text{CO}_2$  после трансформации испытуемого химического вещества измеряют путем щелочного поглощения и с помощью жидкостного сцинтилляционного счетчика.

### 4.2 Дополнительные испытания

Дополнительные эксперименты включают следующие исследования.

#### 4.2.1 Исследование испаряющегося испытуемого вещества

Если испытание химических веществ проводится при паров выше 0,0133 Па, цилиндр из вспененного пенополиуретана помещают в колбу реакционного сосуда для поглощения меченой летучей фракции исходного соединения и летучих метаболитов, чтобы можно было использовать жидкостный сцинтилляционный счетчик.

#### 4.2.2 Исследование остатка испытуемого соединения в пробе почвы

В случае 50-процентной минерализации, испытуемая проба почвы может быть подвергнута экстракции. Экстрагируемая фракция соединения и его метаболитов, оставшихся в почве, может быть определена с помощью жидкостного сцинтилляционного счетчика. Кроме того, данные о связанных фракциях остатка могут быть получены путем измерения  $^{14}\text{CO}_2$ , выделившегося после сжигания почвы.

## 5 Описание процедуры испытания

### 5.1 Подготовка к проведению испытания

#### 5.1.1 Оборудование

- жидкостный сцинтилляционный счетчик;
- окислитель для сжигания радиоактивного материала;
- ультразвуковая баня, 500 мл;
- стеклянная посуда: колба Эрленмейера вместимостью 250 мл, объединенная с пробиркой вместимостью 50 мл с закругленным дном (сосуд для измерения количества биогенного диоксида углерода — реакционный сосуд, см. рис.1);
- шприцы вместимостью 25 мл (типа Луер-Лок);
- иглы шприца размером 15 гейдж (по шкале Гейджа) и длиной 15 см;
- шприцы вместимостью 100 мкл (типа Гамильтон); мерные градуированные цилиндры вместимостью 25 мл с пробками;
- пипетки мерные вместимостью 1 мл;
- аппарат Сокслета для экстракции;
- сцинтилляционные флаконы;
- полиуретановые пробки диаметром 30 мм, длиной 30 мм, плотностью  $16 \text{ кг/м}^3$ .

#### 5.1.2 Реагенты

##### 5.1.2.1 Испытуемое вещество

Соединения, меченные изотопом углерода  $^{14}\text{C}$ , растворяют в воде или ацетоне до получения уровня радиоактивности 37-185 кБк (1-5мкКи)/100 мкл. При использовании не меченного изотопом

углерода соединения, этот раствор доводится до необходимой концентрации (например, 0,5 мкг/100 мкл ≈ 10 мкг/кг почвы, или в зависимости от токсичности вещества).

#### 5.1.2.2 Химические реактивы

- KOH, ч. д. а., 0,1 н раствор;
- ацетон, ч.д.а.;
- метанол, ч.д.а ( для дополнительных испытаний);
- н-гексан, ч.д.а. (для дополнительных тестов);
- аскарит (асбест, пропитанный расплавленным гидроксидом натрия);
- сцинтилляционный раствор.

#### 5.1.2.3 Почва

Алфизол:

- значение pH 5,5 - 6,5;
- содержание органического углерода 1 - 1,5 %;
- содержание глины (размеры частиц 0,002 мм в диаметре) 10 - 20%;
- емкость катионного обмена (ЕКО) 10 - 15 мВал/л (1 мВал/л = 0,5 ммоль/л).

Сподосол:

- значение pH 4,0 - 5,0;
- содержание органического углерода 1,5 - 3,5 %;
- содержание глины ≤10%;
- емкость катионного обмена <10 мВал/л.

Энтизол:

- значение pH 6,6 - 8,0;
- содержание органического углерода 1,5 - 3,5 %;
- содержание глины 11 - 25%;
- емкость катионного обмена <10 мВал/л.

В специальных случаях рекомендуется использовать дополнительно два типа почв: одна — с высоким содержанием илистой фракции (диаметр частиц 0,002 - 0,063 мм), другая - с высоким содержанием глины (30 %).

Высушенная в потоке воздуха проба (воздушно-сухая проба) испытуемой почвы, которая хранится при температуре +4 °С, теряет влагу до 40 % от максимального содержания воды в исходной пробе. После инкубации в темноте в течение 2 недель при температуре 22 ± 2 °С она готова к проведению экспериментов.

## 5.2 Условия проведения испытания

### 5.2.1 Температура проведения испытания

В течение всего периода испытания сосуды инкубируют в темноте при температуре 22±2 °С.

### 5.2.2 Данные, характеризующие пробы почвы.

#### 5.2.2.1 Определение значения pH

Для определения значения pH при выборе типа почвы 10 г воздушно-сухой пробы почвы суспендируют в 25 мл 0,01 М раствора CaCl<sub>2</sub>. После выстаивания в течение ночи структуру пробы почвы нарушают еще раз и проводят измерения с помощью потенциометра (pH-метра), используя калиевый электрод и 0,1 М раствор KCl. Непосредственно перед измерением прибор должен быть откалиброван с использованием двух стандартных растворов в пределах диапазона ожидаемых значений для измеряемой пробы.

#### 5.2.2.2 Определение содержания органического углерода

Для определения содержания органического углерода в пробе почвы при выборе типа почвы, 1,0 г воздушно-сухой пробы почвы нагревают в течение 15 мин при 145-155 °С с 15 мл 2М раствора K<sub>2</sub>Cr<sub>2</sub>O<sub>7</sub> и 20 мл H<sub>2</sub>SO<sub>4</sub> (плотность аналитического реактива: ρ = 1,84 г/см<sup>3</sup>). После охлаждения при комнатной температуре объем пробы доводят до 150 мл дистиллированной водой. 20 мл анализируемого раствора измеряют после центрифугирования спектрофотометрическим методом, в кювете с толщиной слоя 1 см при длине волны 590 нм, в кювете сравнения - дистиллированная вода. Свойство саморазрушения реактива K<sub>2</sub>Cr<sub>2</sub>O<sub>7</sub> должно быть определено с использованием двух холостых образцов. Содержание углерода рассчитывают по следующей формуле:

$$C = \frac{1000 V E_2 (E_x - a_2 c)}{e E_1 (a_1 - a_2 F)} \quad (1)$$

где C - содержание углерода, %;

V – общий объем, мл;

$E_1$  - эквивалентная масса  $Cr_2O_3$  (25,332);

$E_2$  — эквивалентная масса углерода (3,0028);

$E_x$  — оптическая плотность при длине волны 590 нм и толщине слоя 1 см;

$F$  – коэффициент расчета (фактор эквивалентности)  $K_2Cr_2O_7$  из  $Cr_2O_3$ ;

$c$  – концентрация  $Cr$  (г) на 100 мл (1,9356);

$e$  — масса образца (мг);

$\alpha_1$  - коэффициент экстинкции  $Cr$  (III),  $\alpha_1$  - среднее значение из пяти определений для калибровочной кривой, каждое из которых получено путем деления  $E_x$  на количество  $Cr_2O_3$  (в г);

$\alpha_2$  - коэффициент экстинкции  $Cr$  (VI),  $\alpha_2$  - среднее значение из двух определений, каждое из которых получено путем деления  $E_x$  на соответствующее количество  $K_2Cr_2O_7$  (в г).

#### 5.2.2.3 Определение размера частиц почвы

Для определения размера частиц почвы при выборе типа почвы 10,0 г воздушно-сухой пробы почвы подвергают воздействию 100 мл  $H_2O_2$  (15% масса/объем) в течение 15 ч, затем нагревают до тех пор, пока не завершится выделение газа  $CO_2$ . Суспензию оставляют на ночь с 25 мл 0,4 н раствора  $Na_4P_2O_7$ , затем доводят водой до 250 мл; раствор процеживают через сито с шириной ячейки сетки 0,2 мм. Путем дальнейшего процеживания фракционируют частицы размером  $> 0,2$  мм. Более мелкие частицы (илистые фракции) фракционируют путем отстаивания в водной среде, доводя объем водой до 1000 мл в специальном цилиндре для отмучивания.

Порции суспензии объемом 10 мл отбирают пипеткой из цилиндра на различной высоте после определенного времени осаждения. Измерение массы сухой взвеси каждой из этих порций позволяет определить состав частиц в соответствии со схемой, приведенной в таблице 5.1.

Т а б л и ц а 5.1 Определение размера частиц почвы

Диаметр частиц фракций (мм)	Глубина отбора пробы / время осаждения			
	20 см	15 см	10 см	5 см
< 0,002	-	-	7 ч 45 мин	3 ч 52 мин
< 0,0063	1 ч 33 мин 49 с	1 ч 10 мин 52 с	46 мин 55 с	23 мин 27 с
< 0,02	9 мин 19 с	6 мин 59 с	4 мин 39 с	2 мин 20 с
< 0,063	59 с	42 с	-	-

#### 5.2.2.4 Определение емкости катионного обмена почвы

Для определения емкости катионного обмена почвы (ЕКО) с целью выбора типа почвы используют стеклянную колонку длиной 15 см, внутренний диаметр которой уменьшается, начиная с отступа в 30 мм с одной стороны, подобно устройству воронки. Воронкообразный выход колонки заполняют фильтром из шерстяных волокон. Фильтр покрывают слоем кварцевого песка высотой около 1 см, затем слоем воздушно-сухой испытуемой пробы почвы массой 10 г, который в свою очередь покрывают слоем кварцевого песка высотой около 1 см.

Эти слои заливают 40 мл раствора, в состав которого входят следующие предварительно приготовленные растворы:

- раствор, приготовленный путем растворения 100 г триэтаноламина в 2 л воды (доведен до pH 8,1 с помощью HCl);

- раствор, приготовленный путем растворения 100 г бария хлорида 2-водного ( $BaCl_2 \cdot 2H_2O$ ) в 2 л воды.

Через 1 ч раствор собирают в колбу Эрленмейера вместимостью 250 мл. Затем процедуру повторяют, при этом заливая в колонку раствор, приготовленный путем растворения 25 г бария хлорида 2-водного в 1 л. После выстаивания в течение ночи, этот раствор также собирают, а колонку промывают 100 мл воды. Комбинированные элюаты титруют соляной кислотой для измерения концентрации ионов  $H^+$ ,  $Ca^{2+}$ ,  $K^+$ ,  $Na^+$ , используя в качестве индикаторов бромкрезол желтый, а также метиловый красный.

Для определения концентрации ионов  $Ba^{2+}$  колонку выщелачивают, используя 200 мл раствора магния хлорида 6-водного ( $MgCl_2 \cdot 6H_2O$ ), приготовленного путем растворения 20 г в 1 л воды. Концентрацию этого катиона определяют на атомно-абсорбционном спектрофотометре с пламенной атомизацией. Емкость катионного обмена выражают в виде суммы концентрации всех катионов, сорбированных 100 г почвы.



## 6 Выполнение испытания

### 6.1 Выполнение основного испытания

#### 6.1.1 Методика проведения основного испытания

50 г воздушно-сухой пробы почвы помещают в колбу Эрленмейера (Н), представляющей часть реакционного сосуда для количественного определения диоксида углерода биогенного происхождения (рис. 1). 100 мкл испытуемого радиоактивного раствора наносят 50-ю порциями (по 2 мкл) на всю поверхность почвы (I) в колбе. Затем почву тщательно перемешивают пипеткой Пастера, нижнюю часть которой отрезают и оставляют в колбе.

Кроме того, эквивалентный объем испытуемого раствора помещают в мерную колбу вместимостью 100 мл для прямого определения добавленной радиоактивности.

Колбу Эрленмейера (Н) закрывают пробкой из силиконовой резины с тефлоновым покрытием, через которую вставляют фильтр с аскаритом (F). Фильтр снабжен пробкой и краном (G). Пробирка (C) закрыта тефлоновой пробкой, через которую вставлена игла размером 15 гейдж (по шкале Гейджа) (B), 15 см длиной. Игла (B) закрыта пробкой из силиконовой резины (A), а на ее конец (D) надета короткая силиконовая трубка, которая остается в контакте с основанием пробирки (C).

Реакционный сосуд заряжают путем введения 10 мл раствора щелочи из пробирки (C) следующим образом: небольшую пробку (A) заменяют калиброванным шприцем типа Луер-Лок, содержащим

0,1 н. раствор КОН; затем пробку фильтра (F) удаляют и открывают кран (G); щелочной раствор вводят через иглу (B) в пробирку (C); затем кран закрывают; шприц удаляют; пробку (A) и пробку фильтра (F) возвращают в исходное положение. Полученный диоксид углерода  $^{14}\text{CO}_2$  поглощается щелочью.

Чтобы извлечь щелочной раствор, содержащий диоксид углерода  $^{14}\text{CO}_2$ , для жидкостного сцинтилляционного анализа, осуществляют в обратном порядке процедуру, предназначенную для зарядки каждого (параллельного) прибора, при этом интервалы времени после начала эксперимента увеличивают. Затем пробирку (C) промывают 5 мл щелочи. Перед зарядкой пробирки (C) свежим раствором щелочи систему продувают пустым шприцем 3 раза воздухом объемами по 25 мл для поддержания пробы почвы в аэробных условиях. 1 мл раствора щелочи отбирают для жидкостного сцинтилляционного счетчика.

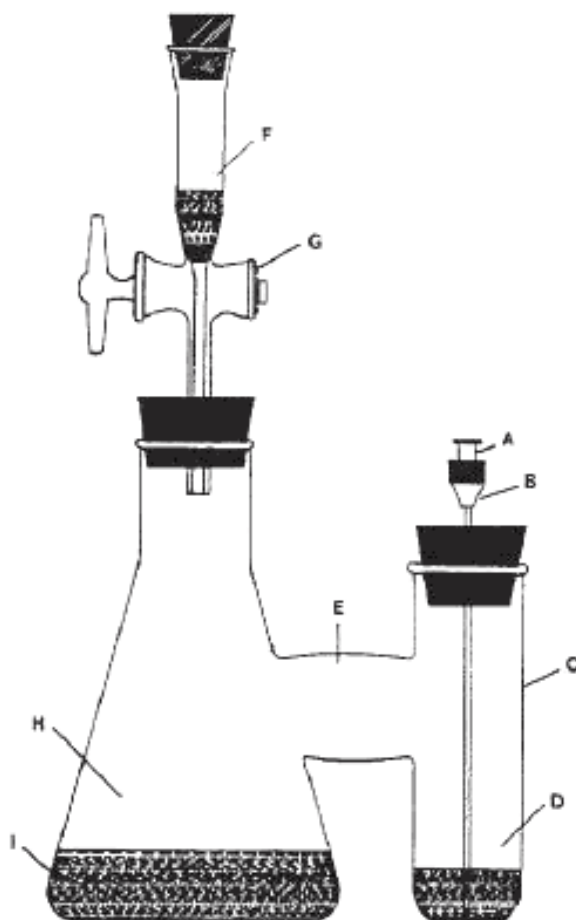


Рисунок 1 - Реакционный сосуд для проведения испытания:

Н – колба Эрленмейера;

І - проба почвы;

F – фильтр с аскаритом;

G – пробка с краном;

C- пробирка;

B – игла;

D – конец иглы, на которую надета силиконовая трубка

A – пробка из силиконовой резины;

E – соединяющий элемент между колбой Эрленмейера (Н) и пробиркой (С).

Для проведения измерений должны быть выбраны эксперименты длительностью 1 день, 2 дня, 4 дня, 8 дней, 16 дней, 32 дня и, при необходимости, 64 дня. При проведении испытаний необходимо проводить параллельные определения. График зависимости радиоактивности диоксида углерода  $^{14}\text{CO}_2$  строится в зависимости от времени. Этот график показывает, когда следует прекратить эксперимент. Длительность инкубационного периода считается достаточной, когда может быть измерено 50 %  $\text{CO}_2$  определенного от первоначально примененного, меченного изотопом  $^{14}\text{C}$  образца. Инкубационный период должен быть прекращен по достижении 64 дней независимо от того, было ли получено это значение.

## 6.2 Выполнение дополнительного испытания

### 6.2.1 Исследование испаряющегося испытуемого вещества

Если давление паров химического вещества выше  $10^{-5}$  торр при  $20\text{ }^\circ\text{C}$ , рекомендуется ввести в соединяющий элемент (Е) реакционного сосуда тампон из полиуретановой пены диаметром 3 см. Тампон поглощает летучие исходные соединения, а также летучие органические продукты

разложения, но не поглощает  $^{14}\text{CO}_2$ . Эти тампоны подвергают экстракции в аппарате Сокслета смесью н-гексан/метанол (1/4), а аликвоты отбирают для жидкостного сцинтилляционного счетчика.

#### 6.2.2 Определение экстрагируемых или не экстрагируемых из почв остатков

В случаях относительно стойких химических веществ (50 % минерализации в течение более 10 дней) рекомендуется получение дополнительной информации об экстрагируемых радиоактивных остатках из почвы (исходном соединении и продуктах разложения) и о связанных почвой остатках.

С этой целью должны быть подготовлены два реакционных сосуда в дополнение к четырем другим. В случае 50-процентной [или x(икс)-процентной] минерализации, согласно основному испытанию, пробы почвы из двух отдельных реакционных сосудов экстрагируют 100 мл ацетона (5 мин обработки ультразвуком), а затем метанолом таким же образом. Аликвоты комбинированных экстрактов отбирают для жидкостного сцинтилляционного счетчика. Для дальнейших идентификационных исследований, при необходимости, могут использоваться другие порции экстрактов.

Аликвоты воздушно-сухих проб почвы сжигают для получения  $^{14}\text{CO}_2$  и измеряют с использованием жидкостного сцинтилляционного счетчика для определения связанных с почвой остатков.

## 7 Данные и отчетность

### 7.1 Обработка результатов

#### 7.1.1 Обработка результатов основного испытания

Значение радиоактивности  $^{14}\text{CO}_2$  (среднее значение четырех параллельных экспериментов), полученное на основании анализа щелочных растворов после 1, 2, 4, 8, 16, 32 и 64 дней эксперимента, выражается как процентное содержание относительно радиоактивности первоначально примененного испытуемого химического вещества и как график зависимости радиоактивности от времени. Время, в течение которого 50% значения радиоактивности получают в виде  $^{14}\text{CO}_2$ , считается уровнем «50% минерализации». Если этот уровень не был достигнут в течение 64-х дней, данные, полученные за указанный период времени, считаются уровнем «x-процентной минерализации».

#### 7.1.2 Обработка результатов исследования испаряющихся фракций

Радиоактивность испаряющегося (и поглощенного) исходного соединения, а также продуктов разложения в точке 50-процентной (или x-процентной) минерализации, измеряют и интерпретируют в зависимости от процента испарения в точке 50-процентной (или x-процентной) минерализации.

#### 7.1.3 Обработка результатов испытания остатка

Значение радиоактивности для экстрагируемых и не экстрагируемых остатков исходного соединения, а также продуктов разложения получают после процедуры экстракции почвы в точке 50-процентной (или x-процентной) минерализации.

## 8 Критерии качества

### 8.1 Воспроизводимость

Высокой воспроизводимости можно достичь в том случае, если будут строго соблюдаться стандартные условия, особенно при предварительной подготовке проб почвы.

### 8.2 Чувствительность

Оценка чувствительности не имеет отношения к критериям качества, потому что для каждого эксперимента используют  $^{14}\text{C}$ -меченые химические вещества в таких умеренных количествах, как 37-185 килобеккерель, кБк (1-5 микрокюри, мКи).

### 8.3 Специфичность

Метод применим только для испытуемых химических веществ, содержащих изотоп  $^{14}\text{C}$ , в связи с чем специфичность метода высокая.

### 8.4 Возможность стандартизации

Эта процедура является стандартизированной в ограниченной степени. Ограничение связано с трудностью межлабораторной стандартизации образцов почвы.

### 8.5 Возможность автоматизации

Возможность автоматизации не предусмотрена.

## 9 Отчет об испытании

### 9.1 Содержание отчета

Отчет о способности к разложению испытуемого химического вещества должен включать:

- наименование и формулу испытуемого химического вещества;
- количество примененного химического вещества, если оно не является стандартным образцом;
- точную характеристику используемой почвы;
- даты проведения измерений.

### 9.2 Интерпретация и оценка результатов

Результаты испытаний получают в искусственных условиях, поскольку применяют образцы почвы с нарушенной структурой. Однако, поскольку используются стандартизированные образцы почвы, данные испытаний относятся к сопоставимым, и позволяют экспериментатору группировать их относительно характеристик испытуемых химических веществ.

---

УДК 631.412/413/417.1/631.42.05/006.354

МКС 31.020.01

IDT

Ключевые слова: почва, биоразложение, минерализация, емкость катионного обмена (ЕКО), поглотительная способность почвы, биогенный диоксид углерода

---

Подписано в печать 12.01.2015. Формат 60x84<sup>1</sup>/<sub>8</sub>.

Усл. печ. л. 1,40. Тираж 33 экз. Зак. 152.

Подготовлено на основе электронной версии, предоставленной разработчиком стандарта

---

ФГУП «СТАНДАРТИНФОРМ»

123995 Москва, Гранатный пер., 4.  
www.gostinfo.ru info@gostinfo.ru