
МЕЖГОСУДАРСТВЕННЫЙ СОВЕТ ПО СТАНДАРТИЗАЦИИ, МЕТРОЛОГИИ И СЕРТИФИКАЦИИ
(МГС)

INTERSTATE COUNCIL FOR STANDARDIZATION, METROLOGY AND CERTIFICATION
(ISC)

МЕЖГОСУДАРСТВЕННЫЙ
СТАНДАРТ

ГОСТ
32221—
2013

КОНЦЕНТРАТЫ МЕДНЫЕ

Методы анализа

(ISO 10258:1994 NEQ)
(ISO 10469:2006, NEQ)

Издание официальное



Международная
Стандартенформа
2014

Предисловие

Цели, основные принципы и основной порядок проведения работ по межгосударственной стандартизации установлены ГОСТ 1.0 — 92 «Межгосударственная система стандартизации. Основные положения» и ГОСТ 1.2 — 2009 «Межгосударственная система стандартизации. Стандарты межгосударственные, правила и рекомендации по межгосударственной стандартизации. Порядок разработки, принятия, применения, обновления и отмены»:

Сведения о стандарте

1 РАЗРАБОТАН Техническим комитетом по стандартизации ТК 368 «Медь», институтом ОАО «Уралмеханобр»

2 ВНЕСЕН Межгосударственным техническим комитетом по стандартизации МТК 503 «Медь»

3 ПРИНЯТ Межгосударственным советом по стандартизации, метрологии и сертификации (приложение № 24 к протоколу от 14 ноября 2013 г. № 44)

За принятие проголосовали:

Краткое наименование страны по МК (ИСО 3166) 004—97	Код страны по МК (ИСО 3166) 004—97	Сокращенное наименование национального органа по стандартизации
Беларусь	BY	Госстандарт Республики Беларусь
Киргизия	KG	Кыргызстандарт
Россия	RU	Росстандарт

4 Настоящий стандарт соответствует международным стандартам ISO 10258:1994 Copper sulfide concentrates — Determination of copper content — Titrimetric methods (Концентраты сульфида меди. Определение содержания меди. Титриметрические методы), ISO 10469:2006 Copper sulfide concentrates — Determination of copper — Electrogravimetric method (Концентраты сульфида меди. Определение содержания меди. Электрогравиметрический метод).

Международные стандарты разработаны Техническим комитетом ISO/TS 183 «Медные, свинцовые, цинковые и никелевые руды и концентраты».

Перевод с английского языка (en).

Степень соответствия — неэквивалентная (NEQ)

5 Приказом Федерального агентства по техническому регулированию и метрологии от 22 ноября № 2013-ст межгосударственный стандарт ГОСТ 32221 — 2013 введен в действие в качестве национального стандарта Российской Федерации с 1 января 2015 г.

6 ВЗАМЕН ГОСТ 15934.1—91, ГОСТ 15934.2—80, ГОСТ 15934.3—80, ГОСТ 15934.4—80, ГОСТ 15934.5—80, ГОСТ 15934.6—80, ГОСТ 15934.7—80, ГОСТ 15934.8—80, ГОСТ 15934.9—80, ГОСТ 15934.10—82, ГОСТ 15934.11—80, ГОСТ 15934.12—80, ГОСТ 15934.13—80, ГОСТ 15934.14—80, ГОСТ 15934.15—80, ГОСТ 15934.16—80, ГОСТ 15934.17—80, ГОСТ 26100—84, ГОСТ 26418—85, ГОСТ 27236—87

Информация об изменениях к настоящему стандарту публикуется в ежегодном информационном указателе «Национальные стандарты», а текст изменений и поправок — в ежемесячном информационном указателе «Национальные стандарты». В случае пересмотра (замены) или отмены настоящего стандарта соответствующее уведомление будет опубликовано в ежемесячном информационном указателе «Национальные стандарты». Соответствующая информация, уведомление и тексты размещаются также в информационной системе общего пользования — на официальном сайте Федерального агентства по техническому регулированию и метрологии в сети Интернет

© Стандартинформ, 2014

В Российской Федерации настоящий стандарт не может быть полностью или частично воспроизведен, тиражирован и распространен в качестве официального издания без разрешения Федерального агентства по техническому регулированию и метрологии

III

Содержание

1	Область применения	1
2	Нормативные ссылки	1
3	Термины и определения	5
4	Общие требования	6
5	Требования безопасности	9
6	Методы определения массовой доли меди	9
7	Метод определения массовой доли свинца и цинка	14
8	Атомно-абсорбционный метод определения массовой доли меди, свинца и цинка	17
9	Методы определения массовой доли диоксида кремния	22
10	Метод определения массовой доли оксида алюминия	27
11	Методы определения массовой доли оксидов кальция и магния	31
12	Атомно-абсорбционный метод определения массовой доли оксидов кальция, магния и алюминия	38
13	Метод определения массовой доли молибдена	44
14	Метод определения массовой доли железа	47
15	Метод определения массовой доли кобальта	51
16	Метод определения массовой доли никеля	53
17	Атомно-абсорбционный метод определения массовой доли железа, кобальта, никеля	57
18	Методы определения массовой доли серы	62
19	Методы определения массовой доли мышьяка	67
20	Методы определения массовой доли золота и серебра	74
21	Методы определения массовой доли висмута	87
22	Метод определения массовой доли таллия	91
23	Метод определения массовой доли сурьмы	94
24	Методы определения массовой доли селена и теллура	97
25	Атомно-абсорбционный метод определения массовой доли теллура	102
26	Атомно-абсорбционный метод определения массовой доли кадмия	105
27	Метод спектрального анализа с использованием спектрометра с индуктивно связанной плазмой	107
	Библиография	113

Поправка к ГОСТ 32221—2013 Концентраты медные. Методы анализа

В каком месте	Напечатано	Должно быть
Раздел 2	ГОСТ 9227—91 (ИСО 835-1—81)	ГОСТ 29227—91 (ИСО 835-1—81)

(ИУС № 12 2014 г.)

Поправка к ГОСТ 32221—2013 Концентраты медные. Методы анализа

В каком месте	Напечатано	Должно быть
Предисловие. Пункт 3. Таблица согласования	—	Азербайджан AZ Азстандарт

(ИУС № 12 2015 г.)

Поправка к ГОСТ 32221—2013 Концентраты медные. Методы анализа

В каком месте	Напечатано	Должно быть
Пункт 9.5.1. Формула 13	$X = \frac{(m_1 - m_2) - (m_3 - m_4) \cdot 100}{m}$	$\frac{[(m_1 - m_2) - (m_3 - m_4)] \cdot 100}{m}$

(ИУС № 1 2019 г.)

Поправка к ГОСТ 32221—2013 Концентраты медные. Методы анализа

В каком месте	Напечатано	Должно быть		
Предисловие. Таблица согласования	—	Армения	AM	Минэкономики Республики Армения

(ИУС № 3 2020 г.)

КОНЦЕНТРАТЫ МЕДНЫЕ**Методы анализа**Copper concentrates
Methods of analysis

Дата введения — 2015 — 01 — 01

1 Область применения

Настоящий стандарт устанавливает общие требования к методам анализа медных концентратов, требования безопасности при проведении анализа, методы определения массовых долей меди и примесей в медных концентратах.

2 Нормативные ссылки

В настоящем стандарте использованы нормативные ссылки на следующие межгосударственные стандарты:

ГОСТ 8.010—90 Государственная система обеспечения единства измерений. Методики выполнения измерений*

ГОСТ 8.315—97 Государственная система обеспечения единства измерений. Стандартные образцы состава и свойств веществ и материалов. Основные положения

ГОСТ 12.0.004—90 Система стандартов безопасности труда. Организация обучения безопасности труда. Общие положения

ГОСТ 12.1.004—91 Система стандартов безопасности труда. Пожарная безопасность. Общие требования

ГОСТ 12.1.005—88 Система стандартов безопасности труда. Общие санитарно-гигиенические требования к воздуху рабочей зоны

ГОСТ 12.1.007—76 Система стандартов безопасности труда. Вредные вещества. Классификация и общие требования безопасности

ГОСТ 12.1.010—76 Система стандартов безопасности труда. Взрывобезопасность. Общие требования

ГОСТ 12.1.016—79 Система стандартов безопасности труда. Воздух рабочей зоны. Требования к методикам измерения концентраций вредных веществ

ГОСТ 12.1.030—81 Система стандартов безопасности труда. Электробезопасность. Защитное заземление, зануление

ГОСТ 12.2.007.0—75 Система стандартов безопасности труда. Изделия электротехнические. Общие требования безопасности

ГОСТ 12.4.009—83 Система стандартов безопасности труда. Пожарная техника для защиты объектов. Основные виды. Размещение и обслуживание

ГОСТ 12.4.021—75 Система стандартов безопасности труда. Системы вентиляционные. Общие требования

* На территории Российской Федерации действует ГОСТ Р 8.563—2009 «Государственная система обеспечения единства измерений. Методики выполнения измерений».

- ГОСТ 61—75 Реактивы. Кислота уксусная. Технические условия
ГОСТ 83—79 Реактивы. Натрий углекислый. Технические условия
ГОСТ 123—2008 Кобальт. Технические условия
ГОСТ 199—78 Реактивы. Натрий уксуснокислый 3-водный. Технические условия
ГОСТ 435—77 Реактивы. Марганец (II) сернокислый 5-водный. Технические условия
ГОСТ 804—93 Магний первичный в чушках. Технические условия
ГОСТ 849—2008 Никель первичный. Технические условия
ГОСТ 859—2001 Медь. Марки
ГОСТ 1027—67 Реактивы. Свинец (II) уксуснокислый 3-водный. Технические условия
ГОСТ 1089—82 Сурьма. Технические условия
ГОСТ 1277—75 Реактивы. Серебро азотнокислое. Технические условия
ГОСТ 1381—73 Уротропин технический. Технические условия
ГОСТ 1467—93 Кадмий. Технические условия
ГОСТ 1770—74 Посуда мерная лабораторная стеклянная. Цилиндры, мензурки, колбы, пробирки. Общие технические условия
ГОСТ 1973—77 Ангидрид мышьяковистый. Технические условия
ГОСТ 2062—77 Реактивы. Кислота бромистоводородная. Технические условия
ГОСТ 2156—76 Натрий двууглекислый. Технические условия
ГОСТ 3117—78 Реактивы. Аммоний уксуснокислый. Технические условия
ГОСТ 3118—77 Реактивы. Кислота соляная. Технические условия
ГОСТ 3640—94 Цинк. Технические условия
ГОСТ 3652—69 Реактивы. Кислота лимонная моногидрат и безводная. Технические условия
ГОСТ 3760—79 Реактивы. Аммиак водный. Технические условия
ГОСТ 3765—78 Реактивы. Аммоний молибденовокислый. Технические условия
ГОСТ 3769—78 Реактивы. Аммоний сернокислый. Технические условия
ГОСТ 3772—74 Реактивы. Аммоний фосфорнокислый двузамещенный. Технические условия
ГОСТ 3773—72 Реактивы. Аммоний хлористый. Технические условия
ГОСТ 3778—98 Свинец. Технические условия
ГОСТ 4108—72 Реактивы. Барий хлорид 2-водный. Технические условия
ГОСТ 4109—79 Реактивы. Бром. Технические условия
ГОСТ 4144—79 Реактивы. Калий азотистокислый. Технические условия
ГОСТ 4147—74 Реактивы. Железо (III) хлорид 6-водный. Технические условия
ГОСТ 4159—79 Реактивы. Йод. Технические условия
ГОСТ 4160—74 Реактивы. Калий бромистый. Технические условия
ГОСТ 4165—78 Реактивы. Медь (II) сернокислая 5-водная. Технические условия
ГОСТ 4166—76 Реактивы. Натрий сернокислый. Технические условия
ГОСТ 4168—79 Реактивы. Натрий азотнокислый. Технические условия
ГОСТ 4199—76 Реактивы. Натрий тетраборнокислый 10-водный. Технические условия
ГОСТ 4201—79 Реактивы. Натрий углекислый кислый. Технические условия
ГОСТ 4204—77 Реактивы. Кислота серная. Технические условия
ГОСТ 4212—76 Реактивы. Методы приготовления растворов для колориметрического и нефелометрического анализа
ГОСТ 4217—77 Реактивы. Калий азотнокислый. Технические условия
ГОСТ 4220—75 Реактивы. Калий двухромовокислый. Технические условия
ГОСТ 4221—76 Реактивы. Калий углекислый. Технические условия
ГОСТ 4232—74 Реактивы. Калий йодистый. Технические условия
ГОСТ 4233—77 Реактивы. Натрий хлористый. Технические условия
ГОСТ 4234—77 Реактивы. Калий хлористый. Технические условия
ГОСТ 4328—77 Реактивы. Натрия гидроксид. Технические условия
ГОСТ 4332—76 Реактивы. Калий углекислый—натрий углекислый. Технические условия
ГОСТ 4457—74 Реактивы. Калий бромновато-кислый. Технические условия
ГОСТ 4461—77 Реактивы. Кислота азотная. Технические условия
ГОСТ 4462—78 Реактивы. Кобальт (II) сернокислый 7-водный. Технические условия
ГОСТ 4463—76 Реактивы. Натрий фтористый. Технические условия
ГОСТ 4478—78 Реактивы. Кислота сульфосалициловая 2-водная. Технические условия

- ГОСТ 4517—87 Реактивы. Методы приготовления вспомогательных реактивов и растворов, применяемых при анализе
- ГОСТ 4518—75 Реактивы. Аммоний фтористый. Технические условия
- ГОСТ 4530—76 Реактивы. Кальций углекислый. Технические условия
- ГОСТ 4689—94 Изделия огнеупорные периклазовые. Технические условия
- ГОСТ 5100—85 Сода кальцинированная техническая. Технические условия
- ГОСТ 5456—79 Реактивы. Гидроксиламина гидрохлорид. Технические условия
- ГОСТ 5457—75 Ацетилен растворенный и газообразный технический. Технические условия
- ГОСТ 5539—73 Глет свинцовый. Технические условия
- ГОСТ 5789—78 Реактивы. Толуол. Технические условия
- ГОСТ 5817—77 Реактивы. Кислота винная. Технические условия
- ГОСТ 5828—77 Реактивы. Диметилглиоксим. Технические условия
- ГОСТ 5830—79 Реактивы. Спирт изоамиловый. Технические условия
- ГОСТ 5839—77 Реактивы. Натрий щавелевокислый. Технические условия
- ГОСТ 5841—74 Реактивы. Гидразин серноокислый
- ГОСТ 5845—79 Реактивы. Калий-натрий виннокислый 4-водный. Технические условия
- ГОСТ 5848—73 Реактивы. Кислота муравьиная. Технические условия
- ГОСТ 6341—75 Реактивы. Кислота янтарная. Технические условия
- ГОСТ 6344—73 Реактивы. Тиомочевина. Технические условия
- ГОСТ 6552—80 Реактивы. Кислота ортофосфорная. Технические условия
- ГОСТ 6563—75 Изделия технические из благородных металлов и сплавов. Технические условия
- ГОСТ 6613—86 Сетки проволочные тканые с квадратными ячейками. Технические условия
- ГОСТ 6709—72 Вода дистиллированная. Технические условия
- ГОСТ 6835—2002 Золото и сплавы на его основе. Марки
- ГОСТ 6836—2002 Серебро и сплавы на его основе. Марки
- ГОСТ 7172—76 Реактивы. Калий пироксерноокислый
- ГОСТ 7298—79 Реактивы. Гидроксиламин серноокислый. Технические условия
- ГОСТ 7657—84 Уголь древесный. Технические условия
- ГОСТ 8429—77 Бура. Технические условия
- ГОСТ 8465—79 Калий цианистый технический. Технические условия
- ГОСТ 8864—71 Реактивы. Натрия N, N-диэтилдитиокарбамат 3-водный. Технические условия
- ГОСТ 9147—80 Посуда и оборудование лабораторные фарфоровые. Технические условия
- ГОСТ 9428—73 Реактивы. Кремний (IV) оксид. Технические условия
- ГОСТ 9546—75 Реактивы. Аммоний фтористый кислый. Технические условия
- ГОСТ 9808—84 Двуокись титана пигментная. Технические условия
- ГОСТ 9849—86 Порошок железный. Технические условия
- ГОСТ 10157—79 Аргон газообразный и жидкий. Технические условия
- ГОСТ 1063—76 Реактивы. Крахмал растворимый. Технические условия
- ГОСТ 10178—85 Портландцемент и шлакопортландцемент. Технические условия
- ГОСТ 10262—73 Реактивы. Цинка окись. Технические условия
- ГОСТ 10360—85 Порошки периклазовые спеченные для изготовления изделий. Технические условия
- ГОСТ 10484—78 Реактивы. Кислота фтористоводородная. Технические условия
- ГОСТ 10652—73 Реактивы. Соль динатриевая этилендиамин-N, N, N', N'-тетрауксусной кислоты 2-водная (трилон Б). Технические условия
- ГОСТ 10928—90 Висмут. Технические условия
- ГОСТ 10929—76 Реактивы. Водорода пероксид. Технические условия
- ГОСТ 11069—2001 Алюминий первичный. Марки
- ГОСТ 11293—89 Желатин. Технические условия
- ГОСТ 12026—76 Бумага фильтровальная лабораторная. Технические условия
- ГОСТ 13078—81 Стекло натриевое жидкое. Технические условия
- ГОСТ 13646—68 Термометры стеклянные ртутные для точных измерений. Технические условия
- ГОСТ 14180—80 Руды и концентраты цветных металлов. Методы отбора и подготовки проб для химического анализа и определения влаги
- ГОСТ 18300—87 Спирт этиловый ректифицированный технический. Технические условия

- ГОСТ 18337—95 Таллий. Технические условия
ГОСТ 19627—74 Гидрохинон (парадиоксибензол). Технические условия
ГОСТ 19790—74 Селитра калиевая техническая (калий азотнокислый технический). Технические условия
- ГОСТ 19908—90 Тигли, чаши, стаканы, колбы, воронки, пробирки и наконечники из прозрачного кварцевого стекла. Общие технические условия
ГОСТ 20015—88 Хлороформ. Технические условия
ГОСТ 20288—74 Реактивы. Углерод четыреххлористый. Технические условия
ГОСТ 20448—90 Газы углеводородные сжиженные топливные для коммунально-бытового потребления. Технические условия
ГОСТ 20478—75 Реактивы. Аммоний надсернистый. Технические условия
ГОСТ 20490—75 Реактивы. Калий марганцовокислый. Технические условия
ГОСТ 22159—76 Реактивы. Гидразин дигидрохлорид. Технические условия
ГОСТ 22180—76 Реактивы. Кислота щавелевая. Технические условия
ГОСТ 22280—76 Реактивы. Натрий лимоннокислый 5,5-водный. Технические условия
ГОСТ 22867—77 Реактивы. Аммоний азотнокислый. Технические условия
ГОСТ 24104—2001* Весы лабораторные. Общие технические требования
ГОСТ 24363—80 Реактивы. Калия гидроокись. Технические условия
ГОСТ 25263—82 Кальция гипохлорит нейтральный. Технические условия
ГОСТ 25336—82 Посуда и оборудование лабораторные стеклянные. Типы, основные параметры и размеры
ГОСТ 25794.1—83 Реактивы. Методы приготовления титрованных растворов для кислотно-основного титрования
ГОСТ 25794.2—83 Реактивы. Методы приготовления титрованных растворов для окислительно-восстановительного титрования
ГОСТ 25794.3—83 Реактивы. Методы приготовления титрованных растворов для титрования осаждением, неводного титрования и других методов
ГОСТ 26574—85** Мука пшеничная хлебопекарная. Технические условия
ГОСТ 27067—86 Реактивы. Аммоний роданистый. Технические условия
ГОСТ 27068—86 Реактивы. Натрий серноватистоокислый (натрия тиосульфат) 5-водный. Технические условия
ГОСТ 28390—89 Изделия фарфоровые. Технические условия
ГОСТ 28498—90 Термометры жидкостные стеклянные. Общие технические требования. Методы испытаний
ГОСТ 29169—91 (ИСО 648—77) Посуда лабораторная стеклянная. Пипетки с одной отметкой
ГОСТ 9227—91 (ИСО 835-1—81) Посуда лабораторная стеклянная. Пипетки градуированные. Часть 1. Общие требования
ГОСТ 29251—91 (ИСО 385-1—84) Посуда лабораторная стеклянная. Бюретки. Часть 1. Общие требования
ГОСТ 29329—92 Весы для статического взвешивания. Общие технические требования
ГОСТ ИСО 5725-1—2003*** Точность (правильность и прецизионность) методов и результатов измерений. Часть 1. Основные положения и определения
ГОСТ ИСО 5725-6—2002⁴ Точность (правильность и прецизионность) методов и результатов измерений. Часть 6. Использование значений точности на практике
СТ СЭВ 543—77 Числа. Правила записи и округления

* На территории Российской Федерации действует ГОСТ Р 53228—2008 «Весы неавтоматического действия. Часть 1. Метрологические и технические требования. Испытания».

** На территории Российской Федерации действует ГОСТ Р 52189—2003 «Мука пшеничная. Общие технические условия».

*** На территории Российской Федерации действует ГОСТ Р ИСО 5725-1—2002 «Точность (правильность и прецизионность) методов и результатов измерений. Часть 1. Основные положения и определения».

⁴ На территории Российской Федерации действует ГОСТ Р ИСО 5725-6—2002 «Точность (правильность и прецизионность) методов и результатов измерений. Часть 6. Использование значений точности на практике».

Примечание — При пользовании настоящим стандартом целесообразно проверить действие ссылочных стандартов в информационной системе общего пользования — на официальном сайте Федерального агентства по техническому регулированию и метрологии в сети Интернет или по ежегодному информационному указателю «Национальные стандарты», который опубликован по состоянию на 1 января текущего года, и по выпускам ежемесячного информационного указателя «Национальные стандарты» за текущий год. Если ссылочный стандарт заменен (изменен), то при пользовании настоящим стандартом следует руководствоваться заменяющим (измененным) стандартом. Если ссылочный стандарт отменен без замены, то положение, в котором дана ссылка на него, применяется в части, не затрагивающей эту ссылку.

3 Термины и определения

В настоящем стандарте применены следующие термины с соответствующими определениями:

3.1 методика количественного химического анализа; методика анализа: Совокупность операций и правил, выполнение которых обеспечивает получение результатов количественного химического анализа (далее — результаты анализа) с установленными характеристиками погрешности (неопределенности в соответствии с [1]).

Примечания

1 Методика анализа является разновидностью методики выполнения измерений.

2 В качестве измеряемой характеристики принимают содержание одного или ряда компонентов состава пробы.

3.2 результат анализа: Среднее значение (среднеарифметическое или медиана) результатов единичного анализа.

Примечание — Результат анализа по сути представляет собой среднее \bar{x} результатов измерений по ГОСТ ИСО 5725-1, полученных в условиях повторяемости при фиксированных значениях \bar{x} .

3.3 результат единичного анализа (определения): Значение содержания компонента в пробе вещества (материала), полученное при однократной реализации процедуры анализа.

Примечания

1 В документе на методику анализа устанавливают, сколько (один или несколько) результатов единичного анализа (параллельных определений) должно быть выполнено, способы их усреднения и представления в качестве результата анализа. В самом простом случае (если методикой анализа не предусмотрено проведение параллельных определений) результат единичного анализа является собственно результатом анализа.

2 «Результат единичного анализа» — аналог «результат измерений» по ГОСТ ИСО 5725-1.

3.4 неопределенность: Параметр, связанный с результатом измерения и характеризующий разброс значений, которые с достаточным основанием могут быть приписаны измеряемой величине.

3.5 показатели качества методики анализа (показатели точности, правильности, повторяемости, воспроизводимости): Приписанные характеристики погрешности методики анализа и ее (погрешности) составляющих.

3.6 прецизионность: Степень близости друг к другу результатов единичного анализа (результатов анализа), полученных в конкретных регламентированных условиях.

3.7 повторяемость: Прецизионность в условиях повторяемости.

3.8 условия повторяемости: Условия, при которых результаты единичного анализа получают по одной методике на идентичных пробах в одинаковых условиях и практически одновременно (результаты параллельных определений).

3.9 предел повторяемости (r): Допускаемое для принятой вероятности 95 % абсолютное расхождение между наибольшим и наименьшим из результатов единичного анализа, полученными в условиях повторяемости.

3.10 воспроизводимость: Прецизионность в условиях воспроизводимости.

3.11 условия воспроизводимости: Условия, при которых результаты анализа получают по одной и той же методике на идентичных пробах, но в различных условиях (разное время, разные аналитики, разные партии реактивов одного типа, разные наборы мерной посуды, экзemplяры средств измерений одного типа, разные лаборатории).

3.12 предел воспроизводимости (R): Допускаемое для принятой вероятности 95 % абсолютное расхождение между двумя результатами анализа, полученными в условиях воспроизводимости.

3.13 принятое опорное значение: Значение, которое служит в качестве согласованного для сравнения.

Примечание — В качестве опорного значения могут быть приняты:

а) аттестованное значение стандартного образца;

б) аттестованное значение аттестованной смеси;

в) математическое ожидание измеряемой характеристики, т.е. среднее значение заданной совокупности результатов анализа — лишь в том случае, когда а) и б) недоступны.

3.14 погрешность результата анализа (результата единичного анализа): Отклонение результата анализа (результата единичного анализа), полученного по аттестованной методике, от истинного (или в его отсутствии принятого опорного) значения.

4 Общие требования

4.1 Отбор и подготовку проб концентратов медных к анализу осуществляют в соответствии с ГОСТ 14180.

4.2 При проведении анализа применяют весы лабораторные по ГОСТ 24104, класс точности весов должен быть указан в конкретной методике анализа.

Примечание — Если класс точности не указан в методике анализа, то взвешивание анализируемого вещества, вещества для приготовления растворов с известной концентрацией металлов и осадков в гравиметрическом анализе проводят на весах специального класса точности по ГОСТ 24104.

4.3 Массу навески медного концентрата взвешивают с точностью до четырех десятичных знаков после запятой.

4.4 Для прокаливания и сплавления применяют муфельные лабораторные печи, обеспечивающие температуру нагрева не более 1000 °С (при условии, что в методике анализа не установлена другая температура). Для высушивания применяют лабораторные сушильные шкафы, обеспечивающие температуру нагрева не менее 250 °С. Для растворения и выпаривания растворов применяют электрические плиты с закрытым нагревательным элементом, обеспечивающие температуру нагрева до 350 °С.

4.5 Для измерения промежутков времени менее 5 мин применяют песочные часы и секундомеры, более 5 мин — таймеры или часы любого типа.

4.6 Для проведения анализа применяют мерную лабораторную стеклянную посуду не ниже 2-го класса точности по ГОСТ 1770, ГОСТ 29169, ГОСТ 29227, ГОСТ 29251, посуду и оборудование по ГОСТ 25336, фарфоровую посуду и оборудование (тигли, лодочки, вставки для эксикаторов и др.) по ГОСТ 9147, посуду из прозрачного кварцевого стекла (тигли, колбы, пробирки и др.) по ГОСТ 19908, а также изделия из платины по ГОСТ 6563, посуду из стеклоглелера марки СУ-2000.

4.7 Применяемые в методиках анализа средства измерений и испытательное оборудование должны проходить процедуру официального узаконивания в соответствии с порядком, принятым на территории конкретного государства.

4.8 Допускается применение других средств измерений, испытательного оборудования, вспомогательных устройств, материалов, реактивов, обеспечивающих проведение анализа с установленной в конкретной методике погрешностью (неопределенностью).

4.9 Массовую долю меди и примесей определяют параллельно в двух или трех навесках — по количеству параллельных определений, число которых указывается в конкретной методике анализа, но не менее двух. Одновременно с проведением анализа в тех же условиях проводят контрольный (холостой) опыт для внесения поправки в результаты анализа. Число параллельных определений при контрольном опыте должно соответствовать числу параллельных определений, указанному в методике анализа.

4.10 Термины, касающиеся степени нагрева воды (раствора) и продолжительности операций, — по ГОСТ 27025.

Термин «теплый» означает, что раствор должен иметь температуру от 40 °С до 75 °С. Термин «горячая вода» (раствор) означает, что вода (раствор) имеет температуру выше 75 °С. Термин «охлаждение» означает охлаждение до температуры от 15 °С до 25 °С. Термин «нагревание» означает нагревание до температуры выше 75 °С.

4.11 Применяемые в методиках анализа реактивы должны иметь квалификацию не ниже «чистые для анализа». Допускается применение реактивов более низкой квалификации при условии обеспечения ими метрологических характеристик результатов анализа, нормированных в методике анализа. Обязательное применение реактивов более высокой квалификации оговаривается в методике анализа.

4.12 Для приготовления растворов известной массовой концентрации используют металлы и их соединения с массовой долей основного компонента не менее 99,9 % или стандартные образцы состава ионов металлов.

4.13 Приготовление растворов химических реактивов выполняют в соответствии с ГОСТ 4212, ГОСТ 4517, ГОСТ 25794.1, ГОСТ 25794.2, ГОСТ 25794.3, ГОСТ 27025.

4.14 При приготовлении растворов и проведении анализа после каждого добавления реактива раствор перемешивают.

4.15 Для приготовления растворов используют дистиллированную воду по ГОСТ 6709, если в методике анализа не предусмотрено иное.

4.16 Концентрацию растворов выражают в единицах:

- массовой концентрации г/дм³, г/см³, мг/дм³, мкг/см³;
- молярной концентрации моль/дм³.

Содержание вещества выражают массовой долей %, млн⁻¹ (г/т, ppm).

4.17 Массовую концентрацию титрованных растворов устанавливают не менее чем по трем навескам исходного вещества, стандартного образца (СО) или по трем аликвотам раствора известной концентрации. Среднеарифметическое значение полученных результатов округляют до четырех десятичных знаков после запятой.

4.18 Степень разбавления кислот и растворов указывают по формуле А:Б, где А — объемная часть разбавляемого раствора, Б — объемная часть растворителя.

4.19 При использовании фотометрических методов анализа толщину поглощающего слоя кюветы подбирают таким образом, чтобы обеспечить проведение измерений в оптимальной области оптических плотностей для применяемого средства измерения.

При использовании методов анализа атомной спектроскопии при условии достижения метрологических характеристик, указанных в документах на методы анализа, допускается:

- использовать для градуировки растворы с введением нескольких определяемых элементов;
- изменять диапазон определяемых элементов в растворах для градуировки при условии соблюдения градуировочной функции;
- использовать при проведении измерений абсорбции другие резонансные спектральные линии;
- использовать автоматизированные системы построения градуировочных графиков, проводить измерения в автоматизированном режиме с выдачей результата анализа на бумажном или электронном носителе;
- последовательно определять несколько элементов из одной навески пробы после ее разложения и соответствующего разбавления раствора пробы таким образом, чтобы масса определяемого элемента в нем находилась в пределах массовой концентрации в растворах для градуировки.

4.20 Градуировочные графики строят в прямоугольных координатах. По оси абсцисс откладывают массу или массовую долю в процентах определяемого компонента или функцию от нее, а по оси ординат — значение аналитического сигнала, измеренный параметр или функцию от него.

Для построения градуировочного графика используют не менее трех градуировочных точек, при этом каждая точка строится по среднеарифметическому результату параллельных определений, число которых оговаривается в методике анализа. Периодичность проверки стабильности градуировочных графиков — не реже одного раза в три месяца, а также после ремонта или настройки параметров оборудования, если в методике анализа не предусмотрено иное.

Градуировочные точки должны быть равномерно распределены по интервалу измерений. Первая и последняя точки должны либо соответствовать пределам интервала измерений, либо охватывать пределы интервала измерений.

Допускается применять градуировочную функцию, представляющую собой уравнение градуировочного графика. Первая и последняя точки градуировочного графика должны либо соответствовать, либо охватывать пределы интервала измерений.

4.21 Допускается построение градуировочных графиков и расчет результатов анализа проводить с помощью программного обеспечения используемых средств измерений. В этом случае программное обеспечение должно быть документировано, идентифицировано и управляемо, чтобы обеспечить пригодность для непрерывного использования. Допускается выдавать результаты анализа на бумажном и (или) электронном носителях.

4.22 Проверку приемлемости результатов анализа и установление окончательного результата проводят в соответствии с ГОСТ ИСО 5725-1, ГОСТ ИСО 5725-6.

4.23 Оформление результатов анализа

Результаты анализа представляют в виде $X \pm \Delta$ (при доверительной вероятности $P = 0,95$), где X — результат анализа, %;

$\pm \Delta$ — погрешность результатов анализа, %.

Значения « $\pm \Delta$ » приведены в конкретной методике анализа.

Примечание — В случае, когда за окончательный результат анализа принимают медиану, погрешность рассчитывают по формуле

$$\pm \Delta = 0,7 \sqrt{R^2 - r^2 \left(1/2 - \frac{\{c(n_1)\}^2}{n_1} \right)}, \quad (1)$$

где R — предел воспроизводимости;

r — предел повторяемости;

n_1 — количество параллельных определений при использовании процедур проверки приемлемости результатов параллельных определений, $n_1 \geq 3$;

$c(n_1)$ — коэффициент перехода от среднearифметического к медиане. Значения $c(n_1)$ приведены в ГОСТ ИСО 5725-6 (таблица 2).

4.24 Округление результатов анализа проводят в соответствии с требованиями СТ СЭВ 543.

4.25 Контроль качества результатов анализа

Контроль точности результатов анализа проводят в соответствии с [2] с использованием СО состава по ГОСТ 8.315 сопоставлением результата контрольной процедуры с нормативом контроля. Результат контрольной процедуры K_x при проведении контрольной процедуры для контроля погрешности (КПКП) рассчитывают по формуле

$$K_x = \bar{X} - C, \quad (2)$$

где \bar{X} — результат анализа СО;

C — аттестованное значение СО.

Норматив контроля K рассчитывают по формуле

$$K = \Delta_n, \quad (3)$$

где $\pm \Delta_n$ — значение характеристики погрешности результата анализа при реализации в конкретной лаборатории, соответствующее аттестованному значению СО.

Если при проведении контроля применяют СО, которые не использовались при установлении показателя точности результатов анализа и погрешность аттестованного значения СО свыше одной трети от характеристики погрешности результата анализа, норматив контроля точности рассчитывают по формуле

$$K = \sqrt{\Delta_{атм}^2 + \Delta_n^2}, \quad (4)$$

где $\Delta_{атм}$ — характеристика погрешности аттестованного значения измеряемого элемента в СО.

Периодичность измерения состава СО — в соответствии с руководством по обеспечению качества аналитических работ, действующим на предприятии.

Массовую долю определяемого компонента в СО находят из числа параллельных определений, установленных конкретной методикой анализа.

Для контроля стабильности результатов анализа рекомендуется использовать контрольные карты Шухарта по ГОСТ ИСО 5725-6 (раздел 6) и [3].

Алгоритмы оценки стабильности результатов анализа определяют в соответствии с руководством по обеспечению качества аналитических работ, действующим на предприятии, с учетом требований ГОСТ ИСО 5725-6 (раздел 6).

При отсутствии СО допускается контроль точности результатов анализа проводить с помощью метода добавок, метода варьирования навесок или с помощью аттестованных смесей по [4].

4.26 Допускается применение других методов анализа, аттестованных в установленном порядке в соответствии с ГОСТ 8.010 и обеспечивающих метрологические характеристики не хуже указанных в настоящем стандарте.

4.27 При возникновении разногласий между поставщиком и потребителем по качеству медного концентрата арбитражными методами анализа являются методы, изложенные в настоящем стандарте.

5 Требования безопасности

5.1 Подготовка проб к анализу и проведение анализа (растворение в кислотах, щелочах и пр.) и все операции химического анализа, связанные с выделением ядовитых паров или газов, следует выполнять в вытяжных шкафах или боксах, оборудованных местным отсасывающим устройством по ГОСТ 12.4.021.

5.2 Лабораторные помещения должны быть оборудованы вентиляционными системами по ГОСТ 12.4.021.

5.3 При выполнении анализа медных концентратов в воздух рабочей зоны могут выделяться вредные вещества. Предельно допустимые концентрации (ПДК) их в воздухе рабочей зоны должны соответствовать ГОСТ 12.1.005 и [5].

5.4 Контроль концентрации вредных веществ в воздухе рабочей зоны следует осуществлять в соответствии с требованиями ГОСТ 12.1.005, ГОСТ 12.1.016 и [6]. Периодичность контроля зависит от класса опасности вещества по ГОСТ 12.1.007 и регламентируется ГОСТ 12.1.005.

5.5 Лабораторные помещения, в которых выполняется работа по химическому анализу исследуемого материала, должны соответствовать требованиям пожарной безопасности по ГОСТ 12.1.004 и [7]. Средства и способы пожаротушения следует применять в соответствии с ГОСТ 12.4.009 в зависимости от источника возникновения и характера пожара.

5.6 При работе с горючими и взрывоопасными газами следует соблюдать требования ГОСТ 12.1.010, ГОСТ 12.1.004. При использовании газов в баллонах следует соблюдать требования [8].

5.7 Электротехнические контрольно-измерительные приборы и лабораторное оборудование и условия их эксплуатации должны соответствовать требованиям ГОСТ 12.2.007.0, ГОСТ 12.1.030 и [9]. Заземление должно соответствовать требованиям [10].

5.8 Организация обучения и проверки знаний работающих требованиям безопасности труда — по ГОСТ 12.0.004 и [11].

5.9 Персонал лаборатории должен быть обеспечен специальной одеждой, специальной обувью и другими средствами индивидуальной защиты в соответствии с [12] и [13].

5.10 Персонал лаборатории должен быть обеспечен бытовыми помещениями по группе производственных процессов 1 б в соответствии с [14].

6 Методы определения массовой доли меди

6.1 Область применения

В настоящем разделе установлено определение массовой доли меди в диапазоне от 10 % титриметрическими (йодометрическим и трилонометрическим) методами.

6.2 Требования к погрешности анализа

Погрешность результатов анализа массовой доли меди, значения пределов повторяемости и воспроизводимости для доверительной вероятности $P = 0,95$ должны соответствовать значениям, приведенным в таблице 1.

Таблица 1

В процентах

Диапазон массовой доли меди	Погрешность результатов анализа $\pm \Delta^*$	Предел	
		повторяемости $r (n = 2)$	воспроизводимости R
От 10,00 до 13,00 включ.	0,13	0,15	0,18
Св. 13,00 * 16,00 *	0,15	0,18	0,21
* 16,00 * 20,00 *	0,18	0,19	0,26
* 20,00 * 25,00 *	0,21	0,21	0,29
* 25,00 * 40,00 *	0,23	0,25	0,33
* 40,00	0,33	0,34	0,47

* Соответствуют значениям расширенной неопределенности.

6.3 Йодометрический метод

6.3.1 Средства измерений, вспомогательные устройства, материалы, растворы

При выполнении анализа применяют следующие средства измерений, вспомогательные устройства:

- печь муфельную с терморегулятором, обеспечивающую температуру нагрева до 1000 °С;
- шкаф сушильный лабораторный;
- термометр стеклянный ртутный группы IV по ГОСТ 13646;
- тигли фарфоровые по ГОСТ 9147;
- колбы мерные 2—100—2, 2—500—2, 2—1000—2 по ГОСТ 1770;
- колбы Кн-2—250—19/26, Кн-2—500—29/32 по ГОСТ 25336;
- стаканы В-1—100 ТХС, В-1—200 ТХС, В-1—400 ТХС по ГОСТ 25336;
- бюретки 1—2—25—01, 1—2—50—01 по ГОСТ 29251;
- пипетки не ниже 2-го класса точности по ГОСТ 29169 и ГОСТ 29227;
- воронки для фильтрования лабораторные по ГОСТ 25336;
- стекло часовое.

При выполнении анализа применяют следующие материалы, растворы:

- воду дистиллированную по ГОСТ 6709;
- кислоту азотную по ГОСТ 4461 и разбавленную 1:1 и 1:100;
- кислоту серную по ГОСТ 4204 и разбавленную 1:1 и 2:98;
- смесь кислот серной и азотной;
- кислоту соляную по ГОСТ 3118;
- кислоту уксусную по ГОСТ 61, разбавленную 1:3;
- кислоту бромистоводородную по ГОСТ 2062;
- смесь кислот № 1;
- смесь кислот № 2;
- аммиак водный по ГОСТ 3760, разбавленный 1:1;
- аммоний азотнокислый по ГОСТ 22867;
- аммоний роданистый по ГОСТ 27067, раствор массовой концентрации 100 г/дм³;
- аммоний фтористый по ГОСТ 4518;
- аммоний фтористый кислый по ГОСТ 9546, раствор массовой концентрации 200 г/дм³;
- калий йодистый по ГОСТ 4232;
- крахмал растворимый по ГОСТ 10163, раствор массовой концентрации 5 г/дм³;
- натрий углекислый по ГОСТ 83;
- спирт этиловый ректификованный технический по ГОСТ 18300;
- медь по ГОСТ 859, марки не ниже М0;
- натрий серноватисто-кислый 5-водный (тиосульфат натрия) по ГОСТ 27068, растворы массовой концентрации 200 г/дм³, молярной концентрации 0,05 и 0,1 моль/дм³;
- метиловый оранжевый, индикатор по [15], раствор массовой концентрации 1 г/дм³;
- бумагу фильтровальную по ГОСТ 12026;
- фильтры обеззоленные по [16].

6.3.2 Метод анализа

Метод йодометрического титрования основан на реакции восстановления меди (II) до меди (I) йодидом калия в слабосернистой или слабоазотнокислой среде. Выделившийся элементный йод титруют раствором тиосульфата натрия в присутствии крахмала. Медь предварительно отделяют от мешающих титрованию элементов осаждением в виде сульфида меди или титрование проводят в присутствии мешающих элементов, маскируя их комплексообразователями.

6.3.3 Подготовка к выполнению анализа

6.3.3.1 При приготовлении смеси кислот серной и азотной смешивают 30 см³ серной кислоты и 500 см³ предварительно прокипяченной азотной кислоты. Смесь кислот применяют свежеприготовленной.

6.3.3.2 При приготовлении смеси кислот № 1 смешивают 60 см³ серной кислоты, 100 см³ азотной кислоты, 350 см³ соляной кислоты и 490 см³ воды. Раствор устойчив в течение месяца.

6.3.3.3 При приготовлении смеси кислот № 2 смешивают 40 см³ азотной кислоты, 100 см³ серной кислоты и 300 см³ воды. Раствор устойчив в течение года.

6.3.3.4 При приготовлении раствора крахмала растворимого массовой концентрации 5 г/дм³ навеску крахмала массой 0,5 г размешивают в 10 см³ воды до получения однородной кашицы, смесь медленно сливают при перемешивании в 90 см³ кипящей воды и кипятят в течение от 2 до 3 мин, охлаждают. Раствор применяют свежеприготовленным.

6.3.3.5 При приготовлении растворов серноватистокислого натрия (тиосульфат натрия) молярных концентраций 0,1 (0,05) моль/дм³ навески соли массой 24,8 (12,4) г соответственно растворяют в 200 см³ прокипяченной воды. Раствор фильтруют в мерную колбу вместимостью 1000 см³, добавляют 0,03 г углекислого натрия, доливают до метки прокипяченной и охлажденной водой и перемешивают. Раствор выдерживают перед употреблением в течение от 6 до 7 суток.

При приготовлении раствора серноватистокислого натрия (тиосульфат натрия) массовой концентрации 200 г/дм³ навеску соли массой 200 г растворяют в 800 см³ воды и перемешивают.

Допускается готовить растворы серноватистокислого натрия из соответствующих стандарт-титров согласно инструкции по их приготовлению.

6.3.3.6 Установка массовой концентрации раствора тиосульфата натрия

Массовую концентрацию раствора тиосульфата натрия устанавливают следующим образом: стружку металлической меди помещают в теплый раствор уксусной кислоты, разбавленной 1:3, затем промывают водой, этиловым спиртом и высушивают на воздухе. Отбирают три навески меди массой от 0,10 до 0,20 г, взятые с точностью до четвертого знака, и помещают их в стаканы или конические колбы с широким горлом вместимостью 250 см³. Приливают 10 см³ азотной кислоты, разбавленной 1:1, накрывают стакан (колбу) часовым стеклом (крышкой) и нагревают до растворения навески. Стекло снимают, обмывают его над стаканом (колбой) водой и упаривают раствор до объема от 2 до 3 см³. Добавляют 2 см³ серной кислоты, разбавленной 1:1, и выпаривают досуха (в остатке 2—3 капли кислоты). Остаток охлаждают, обмывают стенки стакана (колбы) водой и снова выпаривают до выделения паров серной кислоты. После охлаждения приливают от 20 до 40 см³ воды, добавляют 0,2 г фтористого натрия, от 2 до 3 г йодистого калия и титруют выделившийся йод раствором тиосульфата натрия до бледно-желтой окраски. Приливают от 3 до 5 см³ крахмала и продолжают титрование до исчезновения синей окраски раствора.

Массовую концентрацию раствора тиосульфата натрия C , выраженную в граммах меди на 1 см³ раствора, г/см³, вычисляют по формуле

$$C = \frac{m}{V}, \quad (5)$$

где m — масса навески меди, г;

V — объем раствора тиосульфата натрия, израсходованный на титрование, с учетом контрольного опыта, см³.

6.3.4 Выполнение анализа

6.3.4.1 Общие требования к методам анализа и требования безопасности при выполнении анализов — в соответствии с разделами 4 и 5.

6.3.4.2 Определение меди с предварительным отделением ее от мешающих элементов

Навеску медного концентрата массой от 0,3 до 0,5 г помещают в стакан или коническую колбу вместимостью 250 см³, смачивают водой, добавляют от 0,2 до 0,5 г фтористого аммония, приливают 10 см³ азотной кислоты, накрывают часовым стеклом (крышкой) и оставляют без нагревания до прекращения бурной реакции выделения оксидов азота и выпадения королек серы. Затем нагревают в течение от 3 до 5 мин, добавляют от 5 до 10 см³ соляной кислоты и упаривают до влажных солей.

При содержании в медном концентрате массовой доли мышьяка и сурьмы более 0,10 % проводят их отгонку. Для этого к остатку добавляют от 3 до 5 см³ соляной кислоты и от 3 до 5 см³ бромистоводородной кислоты, нагревают и выпаривают досуха. Снова добавляют от 3 до 5 см³ бромистоводородной кислоты и выпаривание повторяют. К сухому остатку приливают от 2 до 3 см³ соляной кислоты и выпаривают до влажных солей; эту операцию повторяют еще один раз.

К остатку, полученному по любому из указанных способов, приливают 10 см³ серной кислоты, разбавленной 1:1, и выпаривают до появления обильных паров серной кислоты.

Если присутствуют корольки серы темной окраски, то добавляют от 0,5 до 1 г азотнокислого аммония (или по каплям азотную кислоту) и выдерживают при температуре от 200 °С до 220 °С в течение от 20 до 25 мин. Охлаждают, приливают 10 см³ воды, выпаривают раствор до сухих солей. Прокаливают при температуре от 200 °С до 220 °С в течение от 10 до 15 мин, добавляют 10 см³ серной кислоты, разбавленной 1:1, и выпаривают до появления обильных паров серной кислоты.

К охлажденному остатку приливают от 30 до 50 см³ воды, нагревают до растворения растворимых сульфатов и фильтруют раствор через фильтр средней плотности, собирая фильтрат в коническую колбу (стакан) вместимостью 500 (400) см³. Фильтр промывают горячей серной кислотой, разбавленной 2:98, до отрицательной реакции промывных вод на трехвалентное железо с раствором роданистого аммония и отбрасывают.

В присутствии значительных количеств свинца (более 1 %) сернокислый остаток обрабатывают следующим образом: к охлажденному остатку приливают от 80 до 90 см³ воды, нагревают и кипятят в течение от 10 до 20 мин. Затем раствор с осадком охлаждают в проточной воде в течение от 1 до 2 ч или оставляют до следующего дня. Осадок сернокислого свинца фильтруют на плотный фильтр, в конус которого вложено немного фильтробумажной массы, промывают 2—3 раза холодной серной кислотой, разбавленной 2:98, и затем 7—8 раз водой до отрицательной реакции промывных вод на трехвалентное железо с раствором роданистого аммония. Фильтр с осадком отбрасывают или сохраняют для определения массовой доли свинца.

Фильтрат доводят водой до объема от 200 до 250 см³ и нагревают раствор до кипения. Добавляют небольшими порциями при постоянном перемешивании горячий раствор тиосульфата натрия массовой концентрации 200 г/дм³ до обесцвечивания раствора и затем еще от 10 до 20 см³. Раствор кипятят до полной коагуляции осадка сульфида меди и серы. Затем проверяют на полноту осаждения меди. Для этого прибавляют от 1 до 2 см³ раствора тиосульфата натрия массовой концентрации 200 г/дм³. Если появляется серый осадок выделившейся серы, то осаждение полное.

Если появляется черный осадок сульфида меди, то раствор вновь кипятят для коагуляции осадка, приливают от 1 до 2 см³ раствора тиосульфата натрия массовой концентрации 200 г/дм³. Если появляется серый осадок выделившейся серы, то осаждение полное.

Раствор быстро фильтруют через неплотный фильтр. Колбу (стакан) и фильтр быстро промывают 10—12 раз горячей водой. Стенки колбы (стакана) протирают куском фильтровальной бумаги и помещают его на фильтр с осадком. Фильтрат отбрасывают или сохраняют для определения массовой доли цинка.

Фильтр с осадком переносят в фарфоровый тигель, на дно которого положен небольшой кусок фильтровальной бумаги, высушивают, сжигают и прокаливают в муфельной печи при температуре от 550 °С до 650 °С в течение от 30 до 40 мин до полного сгорания фильтра, окисления серы и образования оксида меди. После этого тигель вынимают из печи и охлаждают.

Приливают в тигель от 3 до 5 см³ азотной кислоты, разбавленной 1:1, и нагревают. После растворения осадка раствор сливают небольшим количеством воды в стакан или коническую колбу с широким горлом вместимостью 100 см³ и, не пересушивая, выпаривают до сиропообразного состояния. Приливают 20 см³ азотной кислоты, разбавленной 1:100, растворяют соли при слабом нагревании и охлаждают.

Прокаленный осадок можно растворить следующим образом: в тигель с осадком приливают от 3 до 5 см³ азотной кислоты, разбавленной 1:1, нагревают до растворения осадка и переносят раствор в стакан или коническую колбу с широким горлом вместимостью 100 см³. Добавляют 2 см³ серной кислоты, разбавленной 1:1, и выпаривают почти досуха (в остатке 2—3 капли кислоты). Остаток охлаждают, обмывают стенки стакана (колбы) водой и снова выпаривают до обильного выделения паров серной кислоты. После охлаждения добавляют 20 см³ воды.

Допускается растворять прокаленный осадок следующим образом: переносят осадок в стакан (колбу) вместимостью 100 см³, приливают от 3 до 5 см³ азотной кислоты, разбавленной 1:1, нагревают до растворения оксида меди. Остаток в тигле растворяют в нескольких каплях азотной кислоты, разбавленной 1:1, при нагревании. Раствор присоединяют к основному раствору небольшим количеством воды. Анализ продолжают, как указано выше.

Прокаленный осадок допускается растворять в смеси кислот № 1 или № 2.

В раствор, полученный тем или иным способом, добавляют 0,2 г фтористого натрия, от 2 до 3 г йодистого калия и титруют выделившийся йод раствором тиосульфата натрия молярной концентрации 0,1 или 0,05 моль/дм³ до перехода окраски раствора в соломенно-желтую. Приливают от 2 до 3 см³ крахмала и продолжают титрование до исчезновения синей окраски раствора.

6.3.4.3 Определение меди без отделения ее от мешающих элементов

Навеску медного концентрата массой от 0,3 до 0,5 г помещают в стакан или коническую колбу вместимостью 250 см³, смачивают водой, добавляют от 0,2 до 0,5 г фтористого аммония, приливают от 25 до 30 см³ смеси серной и азотной кислот и оставляют без нагревания до прекращения бурной реакции выделения оксидов азота. Затем раствор нагревают до растворения навески и выпаривают до появления густых паров серной кислоты. Остаток охлаждают, обмывают стенки стакана (колбы) водой и снова выпаривают до обильного выделения паров серной кислоты.

Допускается проводить растворение навески, как указано в 6.3.4.2. Для этого навеску медного концентрата массой от 0,3 до 0,5 г помещают в стакан или коническую колбу вместимостью 250 см³, смачивают водой, добавляют от 0,2 до 0,5 г фтористого аммония, приливают 10 см³ азотной кислоты, накрывают часовым стеклом и оставляют без нагревания до прекращения бурной реакции выделения оксидов азота. Затем нагревают в течение от 3 до 5 мин, добавляют от 5 до 10 см³ соляной кислоты и упаривают до

влажных солей. К остатку приливают от 2 до 3 см³ серной кислоты, разбавленной 1:1, и выпаривают до появления густых паров серной кислоты. Охлаждают, обмывают стенки стакана (колбы) водой и снова выпаривают до обильного выделения паров серной кислоты.

Остаток, полученный любым способом, охлаждают, добавляют от 10 до 20 см³ воды, кипятят до растворения солей, охлаждают. К охлажденному раствору прибавляют аммиак, разбавленный 1:1, до начала образования осадка гидроксида железа, не исчезающего при перемешивании, избегая избытка и наличия запаха аммиака. При избытке аммиака добавляют 1—2 капли серной кислоты, разбавленной 1:1. К нейтрализованному раствору приливают по каплям раствор кислого фтористого аммония до растворения осадка и изменения окраски раствора до бледно-голубой или бесцветной. Обмывают стенки стакана (колбы) водой и перемешивают. После охлаждения добавляют 2 г йодистого калия и затем титруют выделившийся йод раствором тиосульфата натрия массовой концентрации 0,1 или 0,05 моль/дм³ до перехода окраски раствора в соломенно-желтую. Приливают от 2 до 3 см³ крахмала и продолжают титрование до исчезновения синей окраски раствора.

6.4 Трилонометрический метод

6.4.1 Средства измерений, вспомогательные устройства, материалы, растворы

При выполнении анализа применяют средства измерений, вспомогательные устройства:

- средства измерений, вспомогательные устройства — по 6.3.1 и дополнительно:
- рН-метр со стеклянным электродом.

При выполнении анализа применяют следующие материалы, растворы:

- материалы, растворы — по 6.3.1 и дополнительно:
- аммоний уксуснокислый по ГОСТ 3117, раствор массовой концентрации 150 г/дм³;
- буферный раствор с рН от 5,5 до 5,8;
- тетра (динатриевая соль бис-тетразолилацетата), индикатор, раствор массовой концентрации 2 г/дм³;
- соль динатриевую этилендиамин-N, N, N', N'-тетрауксусной кислоты 2-водную (трилон Б, комплексон III) по ГОСТ 10652, растворы молярных концентраций 0,05 и 0,1 моль/дм³.

6.4.2 Метод анализа

Метод основан на титровании раствором трилона Б ионов меди в ацетатно-аммиачном растворе при рН от 5,5 до 5,8 с индикатором «тетра». Медь предварительно отделяют от мешающих титрованию элементов осаждением в виде сульфида меди.

6.4.3 Подготовка к выполнению анализа

6.4.3.1 При приготовлении буферного раствора с рН от 5,5 до 5,8 к раствору уксуснокислого аммония приливают уксусную кислоту до получения необходимого значения рН (на 1 дм³ раствора требуется примерно 30 см³ ледяной уксусной кислоты). рН раствора проверяют с помощью рН-метра. В случае необходимости рН раствора доводят до нужного значения, добавляя раствор аммиака или уксусную кислоту.

6.4.3.2 При приготовлении раствора соли динатриевой этилендиамин-N, N, N', N'-тетрауксусной кислоты 2-водной (трилона Б, комплексона III) молярной концентрации 0,05 (0,1) моль/дм³ навеску соли массой 18,40 (36,8) г помещают в стакан вместимостью 400 см³ и растворяют в 200 см³ воды при нагревании до температуры от 50 °С до 60 °С. Раствор охлаждают, переливают в мерную колбу вместимостью 1000 см³, доливают водой до метки и перемешивают. При необходимости раствор фильтруют.

6.4.3.3 Установка массовой концентрации раствора трилона Б

Массовую концентрацию раствора трилона Б устанавливают следующим образом: стружку металлической меди помещают в теплый раствор уксусной кислоты, разбавленной 1:3, затем промывают водой, этиловым спиртом и высушивают на воздухе. Отбирают три навески меди массой от 0,10 до 0,20 г и помещают их в конические колбы вместимостью 500 см³. Приливают 10 см³ азотной кислоты, разбавленной 1:1, накрывают колбу часовым стеклом и нагревают до растворения навески. Стекло снимают, обмывают его над колбой водой, приливают от 70 до 80 см³ воды и кипятят в течение от 5 до 10 мин для удаления оксидов азота. Раствор охлаждают, нейтрализуют аммиаком до полного перехода меди в синий аммиачный комплекс, добавляют 30 см³ буферного раствора, воды до объема от 180 до 200 см³, 4—5 капель индикатора «тетра» и титруют раствором трилона Б до перехода окраски из вишневой в зеленую.

Массовую концентрацию раствора трилона Б C , выраженную в граммах меди на 1 см³ раствора, г/см³, вычисляют по формуле

$$C = \frac{m}{V}, \quad (6)$$

где m — масса навески меди, г;

V — объем раствора трилона Б, израсходованный на титрование, с учетом контрольного опыта, см³.

Допускается готовить раствор трилона Б из соответствующих стандарт-титров согласно инструкции по их приготовлению.

6.4.4 Выполнение анализа

6.4.4.1 Общие требования к методам анализа и требования безопасности при выполнении анализов — в соответствии с разделами 4 и 5.

6.4.4.2 Навеску медного концентрата массой 0,5 г помещают в стакан или коническую колбу вместимостью 250 см³ и продолжают анализ, как указано в 6.3.4.2, до операции растворения осадка оксида меди.

Осадок (прокаленный) оксида меди переносят из тигля в коническую колбу вместимостью 500 см³, приливают от 5 до 10 см³ горячей азотной кислоты и столько же воды. Оставшийся в тигле оксид меди растворяют в объеме от 3 до 4 см³ азотной кислоты и после этого присоединяют жидкость к основному раствору, тщательно ополаскивая тигель водой. Объединенный раствор в колбе упаривают до объема от 5 до 7 см³, приливают от 70 до 80 см³ воды и кипятят в течение от 5 до 10 мин для удаления оксидов азота. Охлаждают раствор, нейтрализуют аммиаком до полного перехода меди в синий аммиачный комплекс, добавляют 30 см³ буферного раствора, воды до объема от 180 до 200 см³, 4—5 капель индикатора «тетра» и титруют раствором трилона Б до перехода окраски от вишневой в зеленую.

Примечание — Допускается проводить определение ионов меди титрованием раствором трилона Б в присутствии индикатора мурексид при pH от 7 до 8.

6.5 Обработка результатов анализа

6.5.1 Массовую долю меди X , %, при использовании йодометрического и трилонометрического методов вычисляют по формуле

$$X = \frac{C \cdot V \cdot 100}{m}, \quad (7)$$

где C — массовая концентрация раствора тиосульфата натрия (или трилона Б) по меди, г/см³;

V — объем раствора тиосульфата натрия (или трилона Б), израсходованный на титрование, см³;

m — масса навески медного концентрата, г.

6.5.2 За результат анализа принимают среднеарифметическое значение двух параллельных определений при условии, что абсолютная разность между ними в условиях повторяемости не превышает значений (при доверительной вероятности $P = 0,95$) предела повторяемости r , приведенных в таблице 1.

Если расхождение между результатами параллельных определений превышает значение предела повторяемости, выполняют процедуры, изложенные в ГОСТ ИСО 5725-6 (подпункт 5.2.2.1).

6.5.3 Расхождения между результатами анализа, полученными в двух лабораториях, не должны превышать предела воспроизводимости. В этом случае за окончательный результат может быть принято их среднеарифметическое значение. При невыполнении этого условия могут быть использованы процедуры, изложенные в ГОСТ ИСО 5725-6.

6.5.4 При разногласиях в оценке массовой доли меди применяют метод йодометрического титрования по 6.3.

6.6 Контроль качества результатов анализа

Контроль качества результатов анализа — по 4.25.

6.7 Оформление результатов анализа

Результаты анализа оформляют в соответствии с 4.23, значения погрешности результатов анализа ($\pm \Delta$) приведены в таблице 1.

7 Метод определения массовой доли свинца и цинка

7.1 Область применения

В настоящем разделе установлено определение массовой доли свинца в диапазоне от 3 % до 15 % и цинка в диапазоне от 3 % до 12 % титриметрическим (трилонометрическим, комплексонометрическим) методом.

7.2 Требования к погрешности анализа

Погрешность результатов анализа массовой доли свинца и цинка, значения пределов повторяемости и воспроизводимости для доверительной вероятности $P = 0,95$ должны соответствовать значениям, приведенным в таблицах 2 и 3.

Таблица 2

В процентах

Диапазон массовой доли свинца	Погрешность результа- тов анализа $\pm \Delta^*$	Предел	
		повторяемости $r (n = 2)$	воспроизводимости R
От 3,00 до 6,00 включ.	0,16	0,19	0,22
Св. 6,00 » 10,00 »	0,20	0,24	0,28
» 10,00 » 15,00 »	0,24	0,29	0,34

* Соответствуют значениям расширенной неопределенности.

Таблица 3

В процентах

Диапазон массовой доли цинка	Погрешность результа- тов анализа $\pm \Delta^*$	Предел	
		повторяемости $r (n = 2)$	воспроизводимости R
От 3,00 до 4,00 включ.	0,18	0,21	0,25
Св. 4,00 » 5,00 »	0,20	0,24	0,28
» 5,00 » 6,00 »	0,22	0,26	0,31
» 6,00 » 7,00 »	0,25	0,30	0,35
» 7,00 » 9,00 »	0,29	0,33	0,41
» 9,00 » 12,00 »	0,30	0,36	0,42

* Соответствуют значениям расширенной неопределенности.

7.3 Средства измерений, вспомогательные устройства, материалы, растворы

При выполнении анализа применяют следующие средства измерений, вспомогательные устройства:

- рН-метр со стеклянным электродом;
- колбы мерные 2—100—2, 2—250—2, 2—1000—2 по ГОСТ 1770;
- колбы Кн-2—250—19/26 ТС, Кн-2—500—29/32 по ГОСТ 25336;
- воронки для фильтрования лабораторные по ГОСТ 25336.

При выполнении анализа применяют следующие материалы, растворы:

- воду дистиллированную по ГОСТ 6709;
- аммиак водный по ГОСТ 3760 и разбавленный 1:1;
- кислоту азотную по ГОСТ 4461;
- кислоту соляную по ГОСТ 3118, разбавленную 1:1;
- кислоту серную по ГОСТ 4204, разбавленную 1:1, 1:99;
- кислоту уксусную по ГОСТ 61;
- аммоний уксуснокислый по ГОСТ 3117, раствор массовой концентрации 200 г/дм³, подкисленный уксусной кислотой до рН от 5,4 до 5,9;
- аммоний роданистый по ГОСТ 27067, раствор массовой концентрации 100 г/дм³;
- аммоний сернокислый по ГОСТ 3769;
- аммоний фтористый по ГОСТ 4518 и раствор массовой концентрации 200 г/дм³;
- калий азотнокислый по ГОСТ 4217;
- натрий серноватистокислый (тиосульфат натрия) по ГОСТ 27068, раствор массовой концентрации 200 г/дм³;
- ксиленоловый оранжевый, индикатор по [17]: смесь с азотнокислым калием (смешивают ксиленоловый оранжевый с азотнокислым калием в соотношении 1:100) или раствор массовой концентрации 5 г/дм³ (срок хранения 1 месяц);
- буферный раствор;
- соль динатриевую этилендиамина-N, N, N', N'-тетрауксусной кислоты 2-водную (трилон Б, комплексон III) по ГОСТ 10652; растворы молярных концентраций 0,0125 и 0,025 моль/дм³;
- триэтанолламин по [18], раствор массовой концентрации 100 г/дм³;

- свинец по ГОСТ 3778, марки С0 и С1;
- цинк по ГОСТ 3640, марки не ниже ЦВ;
- бумагу фильтровальную по ГОСТ 12026.

7.4 Метод анализа

Метод основан на титровании раствором трилона Б (комплексона III) ионов свинца и цинка в ацетатно-буферной среде при рН от 5,6 до 5,8 с индикатором ксиленоловым оранжевым после связывания мешающих определению элементов с комплексообразователями.

7.5 Подготовка к выполнению анализа

7.5.1 При приготовлении буферного раствора 125 см³ уксусной кислоты смешивают со 135 см³ аммиака, разбавляют водой до 1 дм³ и перемешивают. рН раствора от 5,6 до 5,8 проверяют с помощью рН-метра. При необходимости доводят до нужного значения рН раствором аммиака, разбавленным 1:1, или уксусной кислотой.

Допускается проводить приготовление буферного раствора с рН от 5,6 до 5,8 по 6.4.3.1.

7.5.2 При приготовлении раствора соли динатриевой этилендиамина-N, N, N', N'-тетрауксусной кислоты 2-водной (трилона Б, комплексона III) молярной концентрации 0,0125 (0,025) моль/дм³ навеску соли массой 4,652 (9,305) г помещают в стакан вместимостью 400 см³ и растворяют в 200 см³ воды при нагревании до температуры от 50 °С до 60 °С. Раствор охлаждают, переливают в мерную колбу вместимостью 1000 см³, доливают водой до метки и перемешивают. При необходимости раствор фильтруют.

7.5.3 Установка массовых концентраций 0,0125 и 0,025 моль/дм³ растворов трилона Б

При установлении массовых концентраций 0,0125 (0,025) моль/дм³ растворов трилона Б навеску цинка массой 0,020 или 0,030 г помещают в коническую колбу вместимостью 500 см³, приливают 15 см³ соляной кислоты, разбавленной 1:1, и растворяют при нагревании до температуры от 40 °С до 60 °С до полного растворения цинка. Раствор разбавляют водой до 200 см³, прибавляют 8 г сернокислого аммония, от 1 до 2 г фтористого аммония, от 20 до 50 мг индикатора ксиленолового оранжевого или 2—3 капли его раствора и нейтрализуют аммиаком, разбавленным 1:1, до появления бледно-розовой окраски. Прибавляют от 30 до 40 см³ буферного раствора и титруют цинк соответственно раствором трилона Б молярной концентрации 0,0125 (0,025) моль/дм³ до перехода окраски раствора из фиолетовой в желтую.

Массовую концентрацию раствора трилона Б (комплексона III), выраженную в граммах цинка C_1 или свинца C_2 на 1 см³ раствора, г/см³, вычисляют по формулам:

$$C_1 = \frac{m}{V}, \quad (8)$$

$$C_2 = \frac{m \cdot 3,1692}{V}, \quad (9)$$

где m — масса навески цинка, г;

3,1692 — коэффициент пересчета цинка на свинец;

V — объем раствора трилона Б, израсходованный на титрование, с учетом объема раствора трилона Б, израсходованного на контрольный опыт, см³.

7.6 Выполнение анализа

7.6.1 Общие требования к методам анализа и требования безопасности при выполнении анализов — в соответствии с разделами 4 и 5.

7.6.2 Навеску медного концентрата массой 1 г (при массовой доле свинца, цинка до 6 %) или 0,5 г (при массовой доле свинца, цинка свыше 6 %) помещают в коническую колбу вместимостью 250 см³, смачивают водой, добавляют от 0,5 до 1 г фтористого аммония, приливают от 15 до 25 см³ соляной кислоты, разбавленной 1:1, и нагревают раствор в течение от 15 до 20 мин. Затем раствор выпаривают до объема от 5 до 7 см³, охлаждают, добавляют от 10 до 15 см³ азотной кислоты и продолжают нагревание до растворения основной массы навески.

Раствор охлаждают, приливают от 10 до 20 см³ серной кислоты, разбавленной 1:1, и выпаривают до обильного выделения паров серной кислоты (если остаток темного цвета, добавляют 1—2 капли азотной кислоты и продолжают нагревание до обесцвечивания остатка, при необходимости операцию повторяют). Охлаждают, обмывают стенки колбы объемом от 5 до 10 см³ воды и повторяют выпаривание до появления паров серной кислоты. После охлаждения осторожно добавляют от 60 до 100 см³ воды, перемешивают и кипятят в течение от 5 до 10 мин.

Колбу помещают под проточную воду и охлаждают в течение 2 ч. Осадок фильтруют на тампон из фильтробумажной массы и промывают серной кислотой, разбавленной 1:99, до отрицательной реакции промывных вод на ион железа с раствором роданистого аммония и затем еще два раза водой.

Фильтрат и промывные воды собирают в коническую колбу вместимостью 250 см³ и выпаривают до 50 см³. Сохраняют для определения массовой доли цинка.

7.6.3 Для определения массовой доли свинца осадок вместе с тампоном переносят в колбу, в которой проводилось осаждение. Воронку промывают объемом от 30 до 35 см³ раствора уксуснокислого аммония, собирая раствор в ту же колбу. Содержимое колбы нагревают до температуры, близкой к кипению, и оставляют нагревать на бане, не допуская кипения, в течение от 15 до 20 мин, время от времени перемешивая. Раствор охлаждают, в случае слабо-желтой окраски прибавляют от 2 до 3 см³ раствора триэтанолamina, разбавляют водой до объема от 100 до 150 см³ и добавляют от 20 до 50 мг индикатора или 2—3 капли его раствора. Цвет раствора должен быть бледно-фиолетовым. Если раствор окрашен в розовый цвет, добавляют по каплям аммиак, разбавленный 1:1, до появления фиолетовой окраски и затем титруют раствором трилона Б до перехода окраски в желтый цвет.

7.6.4 Фильтрат, полученный по 7.6.2, переносят в коническую колбу вместимостью 500 см³, добавляют небольшими порциями аммиак до появления нерастворимого при перемешивании раствора осадка гидроксидов, затем 2—3 капли соляной кислоты, разбавленной 1:1, 20 см³ раствора фтористого аммония, 10 см³ раствора тиосульфата натрия и 20 см³ буферного раствора. После добавления каждого реактива раствор перемешивают. В раствор добавляют от 20 до 50 мг индикатора или 2—3 капли его раствора. Цвет раствора должен быть бледно-фиолетовым. Если раствор окрашен в розовый цвет, добавляют по каплям аммиак, разбавленный 1:1, до появления фиолетовой окраски и затем титруют цинк раствором трилона Б до перехода окраски из фиолетовой в желтую.

7.7 Обработка результатов анализа

7.7.1 Массовую долю свинца или цинка X , %, вычисляют по формуле

$$X = \frac{C \cdot V \cdot 100}{m}, \quad (10)$$

где C — массовая концентрация раствора трилона Б по цинку C_1 или свинцу C_2 , г/см³;

V — объем раствора трилона Б, израсходованный на титрование цинка или свинца, с учетом объема раствора трилона Б, израсходованного на титрование контрольного опыта, см³;

m — масса навески медного концентрата, г.

7.7.2 За результат анализа принимают среднеарифметическое значение двух параллельных определений при условии, что абсолютная разность между ними в условиях повторяемости не превышает значений (при доверительной вероятности $P = 0,95$) предела повторяемости r , приведенных в таблицах 2 и 3.

Если расхождение между результатами параллельных определений превышает значение предела повторяемости, выполняют процедуры, изложенные в ГОСТ ИСО 5725-6 (подпункт 5.2.2.1).

7.7.3 Расхождения между результатами анализа, полученными в двух лабораториях, не должны превышать предела воспроизводимости. В этом случае за окончательный результат может быть принято их среднеарифметическое значение. При невыполнении этого условия могут быть использованы процедуры, изложенные в ГОСТ ИСО 5725-6.

7.8 Контроль качества результатов анализа

Контроль качества результатов анализа — по 4.25.

7.9 Оформление результатов анализа

Результаты анализа оформляют в соответствии с 4.23, значения погрешности результатов анализа ($\pm \Delta$) приведены в таблицах 2 и 3.

8 Атомно-абсорбционный метод определения массовой доли меди, свинца и цинка

8.1 Область применения

В настоящем разделе установлено определение массовой доли меди (в диапазоне от 5 % до 20 %), свинца и цинка (в диапазоне от 0,01 % до 12 % каждого) атомно-абсорбционным методом. Каждый из вышеперечисленных элементов может быть определен этим методом без определения остальных элементов.

8.2 Требования к погрешности анализа

Погрешность результатов анализа массовой доли меди, свинца и цинка, значения пределов повторяемости и воспроизводимости для доверительной вероятности $P = 0,95$ должны соответствовать значениям, приведенным в таблицах 4, 5 и 6.

Таблица 4

В процентах

Диапазон массовой доли меди	Погрешность результатов анализа $\pm \Delta^*$	Предел	
		повторяемости $r (n = 2)$	воспроизводимости R
От 5,00 до 10,00 включ.	0,21	0,15	0,30
Св. 10,00 » 20,00 »	0,28	0,20	0,40
* Соответствуют значениям расширенной неопределенности.			

Таблица 5

В процентах

Диапазон массовой доли свинца	Погрешность результатов анализа $\pm \Delta^*$	Предел	
		повторяемости $r (n = 2)$	воспроизводимости R
От 0,010 до 0,020 включ.	0,006	0,005	0,008
Св. 0,020 » 0,040 »	0,011	0,010	0,015
» 0,040 » 0,100 »	0,027	0,025	0,038
» 0,10 » 0,20 »	0,04	0,03	0,06
» 0,20 » 0,40 »	0,04	0,04	0,06
» 0,40 » 1,00 »	0,10	0,10	0,15
» 1,00 » 3,00 »	0,15	0,14	0,21
» 3,00 » 6,00 »	0,17	0,16	0,24
» 6,00 » 12,00 »	0,32	0,31	0,44
* Соответствуют значениям расширенной неопределенности.			

Таблица 6

В процентах

Диапазон массовой доли цинка	Погрешность результатов анализа $\pm \Delta^*$	Предел	
		повторяемости $r (n = 2)$	воспроизводимости R
От 0,010 до 0,020 включ.	0,006	0,005	0,008
Св. 0,020 » 0,040 »	0,010	0,010	0,015
» 0,040 » 0,100 »	0,027	0,025	0,038
» 0,10 » 0,20 »	0,04	0,03	0,06
» 0,20 » 0,40 »	0,04	0,04	0,06
» 0,40 » 1,00 »	0,08	0,08	0,12
» 1,00 » 3,00 »	0,17	0,16	0,24
» 3,00 » 6,00 »	0,21	0,20	0,30
» 6,00 » 12,00 »	0,42	0,40	0,58
* Соответствуют значениям расширенной неопределенности.			

8.3 Средства измерений, вспомогательные устройства, материалы, растворы

При выполнении анализа применяют следующие средства измерений, вспомогательные устройства:

- спектрофотометр атомно-абсорбционный с пламенным атомизатором и источниками излучения на медь, свинец и цинк;
- компрессор воздушный;
- колбы мерные 2—100—2, 2—200—2, 2—250—2 по ГОСТ 1770;
- стаканы В-1—250 ТХС по ГОСТ 25336;

- пипетки не ниже 2-го класса точности по ГОСТ 29169 и ГОСТ 29227;
- воронки для фильтрования лабораторные по ГОСТ 25336;
- чашки (тигли) стеклоуглеродные.

При выполнении анализа применяют следующие материалы, растворы:

- воздух, сжатый под давлением $2 \cdot 10^5$ — $6 \cdot 10^5$ Па;
- ацетилен по ГОСТ 5457;
- пропан-бутан по ГОСТ 20448;
- воду дистиллированную по ГОСТ 6709;
- аммоний фтористый по ГОСТ 4518;
- кислоту соляную по ГОСТ 3118 и разбавленную 1:1 и 5:100;
- кислоту азотную по ГОСТ 4461 и разбавленную 1:1;
- кислоту фтористоводородную по ГОСТ 10484;
- кислоту перхлорную по [19];
- медь по ГОСТ 859, марки не ниже М1;
- растворы меди известной концентрации;
- градуировочные растворы меди;
- цинк по ГОСТ 3640, марки не ниже ЦВ;
- растворы цинка известной концентрации;
- градуировочные растворы цинка;
- свинец по ГОСТ 3778, марки С0 и С1;
- растворы свинца известной концентрации;
- градуировочные растворы свинца;
- фильтры обеззоленные по [16].

8.4 Метод анализа

Метод основан на атомизации растворов в пламени воздух-ацетилен и измерении атомной абсорбции меди при длине волны 324,7 или 327,4 нм, цинка при длине волны 213,9 нм, свинца при длине волны 217,0 или 283,3 нм. Переведение пробы в раствор осуществляют кислотной обработкой навески материала.

8.5 Подготовка к выполнению анализа

8.5.1 Для построения градуировочного графика готовят растворы меди известной концентрации.

При приготовлении раствора А массовой концентрации меди 1 мг/см^3 навеску меди массой 0,2500 г растворяют в объеме от 10 до 20 см^3 азотной кислоты, разбавленной 1:1, при нагревании до температуры от 40°C до 60°C . Раствор выпаривают до влажных солей. Соли растворяют в 50 см^3 соляной кислоты, разбавленной 1:1, при нагревании. После охлаждения раствор переливают в мерную колбу вместимостью 250 см^3 , доливают до метки водой и перемешивают.

При приготовлении раствора Б массовой концентрации меди $0,1 \text{ мг/см}^3$ 10,0 см^3 раствора А помещают в мерную колбу вместимостью 100 см^3 , доливают до метки соляной кислотой, разбавленной 5:100, и перемешивают.

8.5.2 Для построения градуировочного графика готовят растворы цинка известной концентрации.

При приготовлении раствора А массовой концентрации цинка 1 мг/см^3 навеску цинка массой 0,2500 г растворяют в 20 см^3 соляной кислоты, разбавленной 1:1, при нагревании до температуры от 40°C до 60°C . Раствор охлаждают, переносят в мерную колбу вместимостью 250 см^3 , доливают до метки водой и перемешивают.

При приготовлении раствора Б массовой концентрации цинка $0,1 \text{ мг/см}^3$ 10,0 см^3 раствора А помещают в мерную колбу вместимостью 100 см^3 , доливают до метки соляной кислотой, разбавленной 5:100, и перемешивают.

8.5.3 Для построения градуировочного графика готовят растворы свинца известной концентрации.

При приготовлении раствора А массовой концентрации свинца 1 мг/см^3 навеску свинца массой 0,2500 г растворяют в 10 см^3 азотной кислоты, разбавленной 1:1, при нагревании до температуры от 40°C до 60°C . Раствор охлаждают, разбавляют водой до объема от 20 до 30 см^3 и кипятят в течение от 2 до 3 мин. После охлаждения раствор переносят в мерную колбу вместимостью 250 см^3 , доливают до метки водой и перемешивают.

При приготовлении раствора Б массовой концентрации свинца $0,1 \text{ мг/см}^3$ $10,0 \text{ см}^3$ раствора А помещают в мерную колбу вместимостью 100 см^3 , доливают до метки соляной кислотой, разбавленной 5:100, и перемешивают.

8.5.4 Построение градуировочного графика

Для построения градуировочного графика готовят серию градуировочных растворов. Для этого в мерные колбы вместимостью 100 см^3 каждая помещают аликвоты растворов определяемых элементов известной концентрации согласно таблице 7. Доливают до метки соляной кислотой, разбавленной 5:100, и перемешивают.

Таблица 7

Аликвота раствора элемента, см^3 ($C_{\text{Мв}} = 0,1 \text{ мг/см}^3$)		Концентрация элемента, мг/см^3 ($V = 100 \text{ см}^3$)		Массовая доля элемента, % (масса навески $0,5 \text{ г}$ в 100 см^3 раствора)
Cu, Pb	Zn	Cu, Pb	Zn	Me (Cu, Pb, Zn)
0	0	0	0	0
0,5	0,5	0,0005	0,0005	0,01
1,0	1,0	0,001	0,001	0,02
2,0	2,0	0,002	0,002	0,04
5,0	5,0	0,005	0,005	0,10
10,0	10,0	0,010	0,010	0,2
15,0	—	0,015	—	0,3
20,0	—	0,020	—	0,4
25,0	—	0,025	—	0,5

Примечание — Концентрации градуировочных растворов меди, свинца и цинка носят рекомендательный характер и зависят от характеристик используемого атомно-абсорбционного прибора, интервала определяемых концентраций. Для построения градуировочного графика допускается использовать 3—7 градуировочных растворов, но не менее 3.

Для построения градуировочного графика градуировочные растворы распыляют в воздушно-ацетиленовом пламени, как указано в 8.6.6.

По оси абсцисс откладывают массовую концентрацию определяемого компонента в градуировочных растворах, выраженную в миллиграммах на сантиметр кубический, по оси ординат — соответствующие значения аналитических сигналов.

8.6 Выполнение анализа

8.6.1 Общие требования к методам анализа и требования безопасности при выполнении анализов — в соответствии с разделами 4 и 5.

8.6.2 Масса навески пробы и объем разведения в зависимости от массовой доли меди, свинца или цинка представлены в таблице 8. Если содержания определяемых элементов значительно различаются, то для анализа берут навеску, рекомендованную для элемента с наименьшей массовой долей. При определении массовой доли других элементов применяют дополнительное разбавление раствора. Разложение материала проводят по 8.6.3 или 8.6.4.

Таблица 8

Интервал определяемых концентраций, %			Рекомендуемая масса навески пробы, г			Рекомендуемое разведение, см ³		
Zn	Pb	Cu	Zn	Pb	Cu	Zn	Cu	Pb
До 0,2	До 0,5	—	0,5			100		
0,1—1	0,2—2	—	0,2—0,3			200—250		
			0,1			100		
0,5—2	1—5	—	0,1			200—250		
Свыше 2	Свыше 5		0,1—0,2			100—250 с последующим разбавлением раствора		

Примечание — Данные сведения носят рекомендательный характер и могут быть изменены в зависимости от чувствительности атомно-абсорбционного спектрофотометра, однородности анализируемого материала и т. д. Если необходимо, проводят дополнительное разбавление.

8.6.3 Навеску медного концентрата (в соответствии с таблицей 8) помещают в стакан или колбу вместимостью 250 см³, приливают 15 см³ свежеприготовленной смеси азотной и соляной кислот (в соотношении 3:1). После окончания бурной реакции раствор нагревают до растворения навески пробы и выпаривают до объема от 2 до 3 см³. Если в растворе присутствуют темные корольки серы, то приливают 5 см³ азотной кислоты и выпаривают раствор до влажных солей. Затем приливают 5 см³ соляной кислоты и выпаривают досуха, не перекаливая осадок.

Если известно, что медный концентрат содержит значительное количество кремнекислоты (равно или более 10 %), то в стакан или колбу вместимостью 250 см³ добавляют от 0,5 до 1 г фтористого аммония, приливают 15 см³ смеси азотной и соляной кислот (в соотношении 3:1) и продолжают анализ, как указано выше.

8.6.4 Навеску медного концентрата (в соответствии с таблицей 8) помещают в стеклоуглеродную чашку (тигель), смачивают водой, приливают от 5 до 10 см³ азотной кислоты. После завершения бурной реакции приливают от 10 до 15 см³ соляной кислоты, от 10 до 15 см³ фтористоводородной кислоты и от 2 до 5 см³ перхлорной кислоты. Затем раствор нагревают до разложения основной массы навески пробы и продолжают нагревание до выделения густых паров перхлорной кислоты. Чашку (тигель) снимают с плиты, обмывают стенки водой и вновь нагревают раствор, выпаривая его досуха, не перекаливая осадок. Приливают от 5 до 10 см³ соляной кислоты и вновь выпаривают досуха. Чашку (тигель) охлаждают.

8.6.5 К сухому остатку, полученному по одному из предложенных способов (8.6.3—8.6.4), приливают от 10 до 25 см³ соляной кислоты, разбавленной 1:1, и от 20 до 30 см³ воды. Нагревают до растворения солей. (В измеряемом растворе концентрация соляной кислоты должна быть около 5 см³ на каждые 100 см³ анализируемого раствора.)

Раствор переливают в мерную колбу вместимостью 100, 200 или 250 см³ соответственно (в соответствии с таблицей 8), охлаждают, доливают водой до метки, перемешивают. Если необходимо, фильтруют раствор через фильтр средней плотности в сухую посуду, отбрасывая первые порции фильтрата.

При массовой доле меди и свинца выше 5 %, а цинка выше 2 % (в соответствии с таблицей 8) из полученного раствора отбирают аликвоту 10,0 см³, помещают ее в мерную колбу вместимостью 100 см³, приливают 8 см³ соляной кислоты, разбавленной 1:1, доливают до метки водой и перемешивают. Допускается аликвоту исходного раствора доливать до метки раствором соляной кислоты, разбавленной 5:100.

Для внесения поправки на массовую долю меди, цинка и свинца в реактивах через все стадии анализа проводят контрольный опыт.

8.6.6 Анализируемый раствор вводят в пламя воздух-ацетилен атомно-абсорбционного спектрофотометра и измеряют абсорбции меди при длине волны 324,7 нм, цинка при длине волны 213,9 нм, свинца при длине волны 217,0 нм. Абсорбцию каждого раствора измеряют не менее двух раз и для расчета берут среднеарифметическое значение. При смене растворов систему распыления промывают водой до получения нулевого показания прибора. Рекомендованная максимальная величина измеряемой абсорбции примерно 0,5 единиц. В случае необходимости для уменьшения ее значения допускается проводить измерения при менее чувствительной длине волны (для меди — 327,4 нм, для свинца — 283,3 нм) или разворачивать горелку.

По найденному значению абсорбции анализируемого раствора за вычетом абсорбции раствора контрольного опыта находят содержание определяемого компонента по градуировочному графику. Если концентрация определяемого элемента в анализируемом растворе превышает его концентрацию в растворах для построения градуировочного графика (величина абсорбции анализируемого раствора выше абсорбции последней точки графика), проводят разбавление анализируемого раствора. Для этого аликвоту анализируемого раствора помещают в колбу вместимостью 100 см³, приливают соляную кислоту для создания ее кислотности 5 % по объему, доливают до метки водой и перемешивают.

Допускается использовать для атомизации пробы пламя пропан-бутан-воздух, если расхождения между параллельными определениями соответствуют указанным в таблицах 4, 5 и 6.

8.7 Обработка результатов анализа

8.7.1 Массовую долю меди, свинца или цинка X , %, вычисляют по формуле

$$X = \frac{C \cdot V \cdot 100}{m \cdot 1000} = \frac{C \cdot V}{m \cdot 10} \quad (11)$$

где C — массовая концентрация элемента, найденная по градуировочному графику, с учетом величины контрольного опыта, мг/см³;

V — объем анализируемого раствора, см³;

m — масса навески пробы, г.

8.7.2 Массовую долю меди, свинца или цинка X_1 , %, при дополнительном разбавлении раствора вычисляют по формуле

$$X_1 = \frac{C \cdot V \cdot V_1 \cdot 100}{m \cdot V_2 \cdot 1000} = \frac{C \cdot V \cdot V_1}{m \cdot V_2 \cdot 10} \quad (12)$$

где C — массовая концентрация элемента, найденная по градуировочному графику, с учетом величины контрольного опыта, мг/см³;

V — объем анализируемого раствора, см³;

V_1 — конечный объем анализируемого раствора, см³;

V_2 — объем аликвоты раствора, см³;

m — масса навески пробы, г.

8.7.3 Допускается проводить расчет массовой доли меди, свинца или цинка, используя возможности программного обеспечения атомно-абсорбционного спектрофотометра.

8.7.4 За результат анализа принимают среднеарифметическое значение двух параллельных определений при условии, что абсолютная разность между ними в условиях повторяемости не превышает значений (при доверительной вероятности $P = 0,95$) предела повторяемости r , приведенных в таблицах 4, 5 и 6.

Если расхождение между результатами параллельных определений превышает значение предела повторяемости, выполняют процедуры, изложенные в ГОСТ ИСО 5725-6 (подпункт 5.2.2.1).

8.7.5 Расхождения между результатами анализа, полученными в двух лабораториях, не должны превышать предела воспроизводимости. В этом случае за окончательный результат может быть принято их среднеарифметическое значение. При невыполнении этого условия могут быть использованы процедуры, изложенные в ГОСТ ИСО 5725-6.

8.8 Контроль качества результатов анализа

Контроль качества результатов анализа — по 4.25.

8.9 Оформление результатов анализа

Результаты анализа оформляют в соответствии с 4.23, значения погрешности результатов анализа ($\pm \Delta$) приведены в таблицах 4, 5 и 6.

9 Методы определения массовой доли диоксида кремния

9.1 Область применения

В настоящем разделе установлено определение массовой доли диоксида кремния гравиметрическим (в диапазоне от 5 % до 32 %) и фотометрическим (в диапазоне от 0,5 % до 16 %) методами.

9.2 Требования к погрешности анализа

Погрешность результатов анализа массовой доли диоксида кремния, значения пределов повторяемости и воспроизводимости для доверительной вероятности $P = 0,95$ должны соответствовать значениям, приведенным в таблице 9.

Таблица 9

В процентах

Диапазон массовой доли диоксида кремния	Погрешность результатов анализа $\pm \Delta^*$	Предел	
		повторяемости $r (n = 2)$	воспроизводимости R
От 0,50 до 1,00 включ.	0,14	0,10	0,20
Св. 1,00 » 2,00 »	0,21	0,15	0,30
» 2,00 » 4,00 »	0,25	0,20	0,35
» 4,00 » 8,00 »	0,32	0,25	0,45
» 8,00 » 16,00 »	0,42	0,35	0,60
» 16,0 » 32,0 »	0,6	0,5	0,8

* Соответствуют значениям расширенной неопределенности.

9.3 Гравиметрический метод

9.3.1 Средства измерений, вспомогательные устройства, материалы, растворы

При выполнении анализа применяют следующие средства измерений, вспомогательные устройства:

- печь муфельную с терморегулятором, обеспечивающую температуру нагрева до 1100 °С;
- стаканы В-1—150 ТХС, В-1—250 ТХС по ГОСТ 25336;
- пипетки не ниже 2-го класса точности по ГОСТ 29169 и ГОСТ 29227;
- воронки для фильтрования лабораторные по ГОСТ 25336;
- тигли платиновые по ГОСТ 6563;
- палочки стеклянные;
- стекла часовые.

При выполнении анализа применяют следующие материалы, растворы:

- кислоту соляную по ГОСТ 3118 и разбавленную 1:1, 1:2 и 2:98;
- кислоту азотную по ГОСТ 4461;
- кислоту серную по ГОСТ 4204, разбавленную 1:1;
- кислоту фтористоводородную по ГОСТ 10484;
- смесь кислот соляной и азотной в соотношении 3:1, свежеприготовленную;
- воду дистиллированную по ГОСТ 6709;
- натрий углекислый безводный по ГОСТ 83 или калий-натрий углекислый по ГОСТ 4332;
- аммоний роданистый по ГОСТ 27067, раствор массовой концентрации 100 г/дм³;
- желатин пищевой по ГОСТ 11293, свежеприготовленный раствор массовой концентрации 10 г/дм³;
- бумагу фильтровальную по ГОСТ 12026;
- фильтры обеззоленные по [16].

9.3.2 Метод анализа

Метод основан на осаждении кремниевой кислоты из солянокислого раствора в присутствии желатина и гравиметрическом определении диоксида кремния.

9.3.3 Подготовка к выполнению анализа

При приготовлении раствора желатина массовой концентрации 10 г/дм³ навеску желатина массой 1 г помещают в стакан вместимостью 250 см³, прибавляют от 30 до 40 см³ воды и дают постоять в течение 1 ч, периодически перемешивая стеклянной палочкой. Затем стакан с содержимым помещают в горячую воду и при перемешивании нагревают до растворения желатина. Раствор охлаждают, разбавляют водой до 100 см³ и вновь перемешивают.

9.3.4 Выполнение анализа

9.3.4.1 Общие требования к методам анализа и требования безопасности при выполнении анализов — в соответствии с разделами 4 и 5.

9.3.4.2 Навеску медного концентрата массой от 0,5 до 1 г помещают в стакан вместимостью 150 см³, смачивают водой, приливают 30 см³ соляной кислоты и нагревают в течение 15 мин. Затем прибавляют 10 см³ смеси кислот соляной и азотной, стакан накрывают часовым стеклом и продолжают нагревание до прекращения бурного выделения оксидов азота и разложения навески. Стекло снимают, обмывают водой и убирают, а раствор выпаривают досуха. Приливают 10 см³ соляной кислоты и выпаривают досуха. Выпаривание с соляной кислотой повторяют еще два раза.

К сухому остатку приливают 10 см³ соляной кислоты, от 50 до 60 см³ горячей воды и нагревают до кипения. Фильтруют через фильтр «синяя лента», в конус которого вложена фильтробумажная масса, промывают 3—4 раза горячим раствором соляной кислоты, разбавленной 2:98, затем 3—4 раза горячей водой. Фильтр с осадком помещают в платиновый тигель, подсушивают, озоляют фильтр, остаток сплавляют с 10-кратным по массе количеством углекислого натрия или углекислого калия-натрия при температуре от 1000 °С до 1050 °С до получения однородного подвижного плава.

Плав растворяют в растворе соляной кислоты, разбавленной 1:1, тигель обмывают водой и присоединяют раствор к первому фильтрату. Объединенный раствор выпаривают до влажных солей. Приливают 20 см³ соляной кислоты, разбавленной 1:2, перемешивают стеклянной палочкой, добавляют 5 см³ раствора желатина, перемешивают стеклянной палочкой в течение 5 мин, еще раз добавляют 5 см³ раствора желатина и снова перемешивают стеклянной палочкой в течение 5 мин. После этого приливают от 30 до 40 см³ горячей воды и оставляют в течение от 15 до 20 мин.

Фильтруют осадок на фильтр «синяя лента» и промывают 3—4 раза горячей соляной кислотой, разбавленной 2:98, затем горячей водой до отрицательной реакции промывных вод на ион железа с раствором роданистого аммония и еще 3—4 раза горячей водой. Фильтр с осадком помещают в платиновый тигель, озоляют и прокаливают осадок в течение от 30 до 40 мин в муфельной печи при температуре от 950 °С до 1000 °С, после чего охлаждают и взвешивают.

Осадок в тигле смачивают водой, приливают 8—10 капель раствора серной кислоты, разбавленной 1:1, от 5 до 8 см³ фтористоводородной кислоты и нагревают до прекращения выделения паров серной кислоты. Содержимое тигля вновь прокаливают в муфельной печи при той же температуре в течение от 15 до 20 мин, охлаждают и взвешивают.

Фильтрат и остаток в тигле сохраняют для определения массовых долей оксидов кальция, магния и алюминия.

Через все стадии анализа для внесения поправки на массу оксида кремния в реактивах проводят контрольный опыт (холостую пробу).

9.4 Фотометрический метод

9.4.1 Средства измерений, вспомогательные устройства, материалы, растворы

При выполнении анализа применяют следующие средства измерений, вспомогательные устройства:

- спектрофотометр или фотоколориметр любого типа;
- печь муфельную с терморегулятором, обеспечивающую температуру нагрева до 1000 °С;
- колбы мерные 2—100—2, 2—250—2, 2—500—2 по ГОСТ 1770;
- стаканы В-1—50 ТХС, В-1—100 ТХС по ГОСТ 25336;
- стаканы тефлоновые, полиэтиленовые;
- пипетки не ниже 2-го класса точности по ГОСТ 29169 и ГОСТ 29227;
- воронки для фильтрования лабораторные по ГОСТ 25336;
- тигли железные, изготовленные из железа марки «Армко»;
- тигли платиновые по ГОСТ 6563;
- шпатель платиновый;
- крышки полиэтиленовые (тефлоновые).

При выполнении анализа применяют следующие материалы, растворы:

- кислоту соляную по ГОСТ 3118 и разбавленную 1:1, 1:3;
- кислоту серную по ГОСТ 4204, растворы молярной концентрации эквивалента 0,25 и 4,5 моль/дм³;
- калий марганцовокислый по ГОСТ 20490, раствор массовой концентрации 30 г/дм³;
- воду дистиллированную по ГОСТ 6709;
- аммоний молибденовокислый по ГОСТ 3765, свежеприготовленный раствор массовой концентрации 50 г/дм³;
- аскорбиновую кислоту по [20], свежеприготовленный раствор массовой концентрации 50 г/дм³;
- натрий углекислый безводный по ГОСТ 83, прокаленный при температуре 150 °С;

- натрий тетраборнокислый 10-водный по ГОСТ 4199, обезвоженный следующим образом: соль нагревают постепенно до температуры 400 °С и прокаливают в течение 2 ч;
- смесь для сплавления: натрий тетраборнокислый и натрий углекислый смешивают в соотношении 1:2. Смесь хранят в посуде с притертой пробкой;
- перекись натрия по [21];
- кремний (IV) оксид по ГОСТ 9428;
- растворы оксида кремния (IV) известной концентрации;
- фильтры обеззоленные по [16].

9.4.2 Метод анализа

Метод основан на образовании желтой кремнемолибденовой гетерополиокислоты при pH от 1 до 1,5 с последующим восстановлением ее аскорбиновой кислотой или тиомочевинной в растворе серной кислоты до комплексного соединения, окрашенного в синий цвет. Измерение оптической плотности окрашенного раствора при длине волны от 650 до 810 нм.

9.4.3 Подготовка к выполнению анализа

9.4.3.1 Для построения градуировочного графика готовят растворы оксида кремния (IV) известной концентрации.

При приготовлении раствора А массовой концентрации оксида кремния (IV) 0,1 мг/см³ навеску оксида кремния (IV) массой 0,1000 г помещают в платиновый тигель, перемешивают платиновым шпателем со смесью для сплавления массой 2 г и сплавляют при температуре от 1000 °С до 1050 °С в течение от 25 до 30 мин. Тигель охлаждают, опускают в полиэтиленовый стакан и выщелачивают плав в объеме от 100 до 150 см³ горячей воды (можно оставить в течение от 10 до 12 ч). После полного выщелачивания плава тигель извлекают из раствора и обмывают водой. Раствор охлаждают, приливают в один прием при перемешивании 70 см³ соляной кислоты, разбавленной 1:3. Далее раствор переливают в мерную колбу вместимостью 1000 см³, доливают до метки водой и перемешивают.

Примечание — Допускается сплавлять навеску диоксида кремния с перекисью натрия в железных тиглях, как указано в 9.4.4.3. После выщелачивания плава тигель извлекают из раствора и тщательно обмывают водой. Затем в один прием приливают в раствор 20 см³ соляной кислоты и перемешивают. Раствор переливают в мерную колбу вместимостью 1000 см³, охлаждают, доливают до метки водой и перемешивают. Фильтруют в сухую посуду, отбрасывая первые порции фильтрата.

При приготовлении раствора Б массовой концентрации оксида кремния (IV) 0,02 мг/см³ 20,0 см³ раствора А помещают в мерную колбу вместимостью 100 см³, приливают 2 см³ соляной кислоты, разбавленной 1:1, перемешивают, доливают до метки водой и вновь перемешивают. Раствор готовят в день применения.

Параллельно готовят раствор контрольного опыта для градуировки.

Растворы оксида кремния (IV) хранят в закрытой полиэтиленовой посуде.

9.4.3.2 Построение градуировочного графика

В ряд мерных колб вместимостью 100 см³ каждая отбирают 0; 1,0; 2,0; 4,0; 6,0 и 8,0 см³ раствора Б оксида кремния (IV), доливают до максимальной аликвоты раствором контрольного опыта для градуировки. Приливают по 10 см³ воды, 5 см³ раствора серной кислоты молярной концентрации эквивалента 0,25 моль/дм³ и 5 см³ раствора молибденовокислого аммония. Перемешивают после добавления каждого реактива и далее продолжают анализ, как описано в 9.4.4.3.

По найденным значениям оптических плотностей растворов и соответствующим им содержаниям оксида кремния (IV) строят градуировочный график.

9.4.4 Выполнение анализа

9.4.4.1 Общие требования к методам анализа и требования безопасности при выполнении анализов — в соответствии с разделами 4 и 5.

9.4.4.2 Масса навески медного концентрата, вместимость мерной колбы в зависимости от массовой доли оксида кремния (IV) приведены в таблице 10.

Таблица 10

Массовая доля оксида кремния (IV), %	Масса навески, г	Вместимость мерной колбы, см ³
От 0,4 до 1,6	0,25	250
» 1,0 » 8,0	0,1	250
» 2,0 » 16,0	0,1	500

9.4.4.3 Навеску медного концентрата массой от 0,1 до 0,25 г в зависимости от массовой доли оксида кремния (IV) в соответствии с таблицей 10 помещают в железный тигель и тщательно перемешивают с навеской перекиси натрия массой от 2 до 3 г. Сверху засыпают тонким слоем перекиси натрия. Сплавляют в муфеле при температуре от 650 °С до 700 °С, сначала ставят на край муфеля и затем постепенно передвигают в горячую зону муфеля. После полного расплавления содержимого тигель вынимают из муфеля, охлаждают и помещают в полиэтиленовый (тефлоновый) стакан, приливают от 50 до 60 см³ горячей воды. Накрывают стакан полиэтиленовой (тефлоновой) крышкой и выдерживают до прекращения бурной реакции и полного выщелачивания плава. После охлаждения тигель вынимают из раствора, тщательно обмывают водой, быстро, в один прием, интенсивно перемешивая, приливают 12 или 15 см³ соляной кислоты. Раствор переводят в мерную колбу вместимостью 250 или 500 см³ (соответственно). Раствор в колбе доливают до объема от 200 до 230 см³ или от 450 до 480 см³, перемешивают. Раствор охлаждают, разбавляют водой до метки и перемешивают. Фильтруют через плотный фильтр «синяя лента», отбрасывая первые порции фильтрата, или дают отстояться до полного оседания окислы на дно колбы.

Из отфильтрованного раствора отбирают 5,0 см³ и помещают в мерную колбу вместимостью 100 см³, приливают 10 см³ воды, 5 см³ раствора серной кислоты молярной концентрации эквивалента 0,25 моль/дм³ и 5 см³ раствора молибденовокислого аммония. После перемешивания оставляют раствор в течение от 10 до 15 мин для образования кремнемолибденовой кислоты.

Затем приливают в колбу от 10 до 15 см³ раствора серной кислоты молярной концентрации эквивалента 4,5 моль/дм³, по каплям раствор марганцовокислого калия до появления розового окрашивания и 5 см³ раствора аскорбиновой кислоты. Раствор разбавляют до метки водой и перемешивают.

Оптическую плотность окрашенного раствора измеряют на спектрофотометре или фотоколориметре при длине волны от 650 до 810 нм. Длину волны и толщину кюветы выбирают таким образом, чтобы оптическая плотность растворов находилась на линейном участке градуировочного графика в рекомендуемой оптимальной области от 0,1 до 0,7.

В качестве раствора сравнения применяют раствор контрольного опыта.

Массу оксида кремния (IV) в миллиграммах устанавливают по градуировочному графику.

9.5 Обработка результатов анализа

9.5.1 Массовую долю диоксида кремния X , %, при использовании гравиметрического метода вычисляют по формуле

$$X = \frac{(m_1 - m_2) - (m_3 - m_4) \cdot 100}{m}, \quad (13)$$

где m_1 — масса тигля с осадком до обработки фтористоводородной кислотой, г;

m_2 — масса тигля с осадком после обработки фтористоводородной кислотой, г;

m_3 — масса тигля с осадком контрольного опыта до обработки фтористоводородной кислотой, г;

m_4 — масса тигля с осадком контрольного опыта после обработки фтористоводородной кислотой, г;

m — масса навески медного концентрата, г.

9.5.2 Массовую долю диоксида кремния X_1 , %, при использовании фотометрического метода вычисляют по формуле

$$X_1 = \frac{m_1 \cdot V \cdot 100}{V_1 \cdot m \cdot 1000}, \quad (14)$$

где m_1 — масса диоксида кремния, найденная по градуировочному графику, мг;

m — масса навески медного концентрата, г;

V — вместимость мерной колбы, см³;

V_1 — объем аликвоты раствора, см³.

9.5.3 За результат анализа принимают среднеарифметическое значение двух параллельных определений при условии, что абсолютная разность между ними в условиях повторяемости не превышает значений (при доверительной вероятности $P = 0,95$) предела повторяемости r , приведенных в таблице 9.

Если расхождение между результатами параллельных определений превышает значение предела повторяемости, выполняют процедуры, изложенные в ГОСТ ИСО 5725-6 (подпункт 5.2.2.1).

9.5.4 Расхождения между результатами анализа, полученными в двух лабораториях, не должны превышать предела воспроизводимости. В этом случае за окончательный результат может быть принято их среднеарифметическое значение. При невыполнении этого условия могут быть использованы процедуры, изложенные в ГОСТ ИСО 5725-6.

9.6 Контроль качества результатов анализа

Контроль качества результатов анализа — по 4.25.

9.7 Оформление результатов анализа

Результаты анализа оформляют в соответствии с 4.23, значения погрешности результатов анализа ($\pm \Delta$) приведены в таблице 9.

10 Метод определения массовой доли оксида алюминия

10.1 Область применения

В настоящем разделе установлено определение массовой доли оксида алюминия в диапазоне от 0,2 % до 6 % титриметрическим методом.

10.2 Требования к погрешности анализа

Погрешность результатов анализа массовой доли оксида алюминия, значения пределов повторяемости и воспроизводимости для доверительной вероятности $P = 0,95$ должны соответствовать значениям, приведенным в таблице 11.

Таблица 11

В процентах

Диапазон массовой доли оксида алюминия	Погрешность результатов анализа $\pm \Delta^*$	Предел	
		повторяемости $r (n = 2)$	воспроизводимости R
От 0,20 до 0,40 включ.	0,04	0,04	0,06
Св. 0,40 * 0,80 *	0,06	0,06	0,09
* 0,80 * 1,60 *	0,21	0,15	0,30
* 1,60 * 3,20 *	0,28	0,20	0,40
* 3,20 * 6,00 *	0,35	0,25	0,50

* Соответствуют значениям расширенной неопределенности.

10.3 Средства измерений, вспомогательные устройства, материалы, растворы

При выполнении анализа применяют следующие средства измерений, вспомогательные устройства:

- печь муфельную с терморегулятором, обеспечивающую температуру нагрева до 1100 °С;
- рН-метр со стеклянным электродом;
- колбы мерные 2—200—2, 2—1000—2 по ГОСТ 1770;
- колбы Кн-2—250—19/26 ТХС по ГОСТ 25336;
- стаканы В-1—100 ТХС, В-1—250 ТХС, В-1—400 ТХС по ГОСТ 25336;
- пипетки не ниже 2-го класса точности по ГОСТ 29169 и ГОСТ 29227;
- воронки для фильтрования лабораторные по ГОСТ 25336;
- воронку ВД-1—250 ХС по ГОСТ 25336;
- тигли платиновые по ГОСТ 6563;
- чашки (тигли) стеклоглеродные;
- стекла часовые.

При выполнении анализа применяют следующие материалы, растворы:

- кислоту азотную по ГОСТ 4461;
- кислоту серную по ГОСТ 4204, разбавленную 1:1;
- кислоту соляную по ГОСТ 3118 и разбавленную 1:1, 1:99, 1:100;
- кислоту фтористоводородную по ГОСТ 10484;
- воду дистиллированную по ГОСТ 6709;
- аммиак водный по ГОСТ 3760, разбавленный 1:1;
- аммоний уксуснокислый по ГОСТ 3117, раствор массовой концентрации 150 г/дм³;
- кислоту уксусную по ГОСТ 61 и раствор молярной концентрации 1 моль/дм³;
- ацетатный буферный раствор с рН от 5,6 до 5,8;

- буферный раствор с pH 3,8;
- натрия N, N-диэтилдитиокарбамат по ГОСТ 8864, раствор массовой концентрации 200 г/дм³;
- калий азотнокислый по ГОСТ 4217;
- ксиленоловый оранжевый, индикатор по [17];
- калий углекислый — натрий углекислый по ГОСТ 4332;
- калий пироксернокислый по ГОСТ 7172;
- натрия гидроксид (натрия гидроокись) по ГОСТ 4328, раствор молярной концентрации 1 моль/дм³;
- натрий уксуснокислый по ГОСТ 199, раствор массовой концентрации 500 г/дм³;
- натрий фтористый по ГОСТ 4463, насыщенный раствор;
- хлороформ технический по ГОСТ 20015;
- фенолфталеин по [22], раствор массовой концентрации 1 г/дм³ в спирте;
- спирт этиловый ректифицированный технический по ГОСТ 18300;
- соль динатриевую этилендиамин-N, N, N', N'-тетрауксусной кислоты 2-водную (трилон Б, комплексон III) по ГОСТ 10652, растворы молярных концентраций 0,025 и 0,05 моль/дм³;
- цинк гранулированный по ГОСТ 3640, растворы молярных концентраций 0,025 и 0,05 моль/дм³;
- алюминий по ГОСТ 11069, марки не ниже А95;
- растворы оксида алюминия известной концентрации;
- фильтры обеззоленные по [16].

10.4 Метод анализа

Метод основан на образовании комплексного соединения алюминия с трилоном Б в слабокислой среде при нагревании. Для устранения мешающего влияния сопутствующих компонентов избирательно разрушают комплексонат алюминия фторидом. Высвободившийся трилон Б титруют раствором соли цинка при pH от 5,5 до 5,8 с индикатором ксиленоловым оранжевым. Титан и цирконий должны отсутствовать в анализируемом медном концентрате.

10.5 Подготовка к выполнению анализа

10.5.1 При приготовлении раствора массовой концентрации оксида алюминия 0,001 г/см³ навеску металлического алюминия массой 0,5292 г растворяют при нагревании в объеме от 20 до 30 см³ соляной кислоты, добавляя ее небольшими порциями, приливают 3—5 каплей азотной кислоты до прекращения вспенивания, нагревают до полного растворения навески. Затем раствор выпаривают до сухих солей, не перекаливая осадок, приливают от 30 до 40 см³ воды, 25 см³ соляной кислоты, переносят раствор в мерную колбу вместимостью 1000 см³ и доливают водой до метки.

10.5.2 При приготовлении растворов цинка молярной концентрации 0,025 (0,05) моль/дм³ навеску цинка массой 1,63 г (3,26) г помещают в стакан вместимостью 250 см³ и растворяют в 20 см³ соляной кислоты, разбавленной 1:1, при нагревании до температуры от 40 °С до 60 °С. Затем раствор выпаривают до получения влажных солей. К остатку приливают 100 см³ воды и нагревают до растворения солей, приливают 40 см³ раствора уксуснокислого натрия, затем уксусной кислотой доводят pH раствора до 5,5, контролируя с помощью pH-метра. Раствор переливают в мерную колбу вместимостью 1000 см³, доливают водой до метки и перемешивают.

1 см³ раствора соответствует примерно 0,001274 г оксида алюминия.

10.5.3 При приготовлении раствора соли динатриевой этилендиамин-N, N, N', N'-тетрауксусной кислоты 2-водной (трилона Б, комплексона III) молярной концентрации 0,025 (0,05) моль/дм³ навеску соли массой 9,310 г (18,62) г помещают в стакан вместимостью 400 см³ и растворяют в 200 см³ воды при нагревании до температуры от 50 °С до 60 °С. Раствор охлаждают, переливают в мерную колбу вместимостью 1000 см³, доливают водой до метки и перемешивают. При необходимости раствор фильтруют.

10.5.4 При приготовлении ксиленолового оранжевого индикатора одну весовую часть ксиленолового оранжевого смешивают со ста частями азотнокислого калия.

10.5.5 При приготовлении ацетатного буферного раствора с pH от 5,6 до 5,8 к раствору уксуснокислого аммония приливают уксусную кислоту до получения необходимого значения pH, которое контролируют с помощью pH-метра. На 1000 см³ раствора уксуснокислого аммония требуется около 30 см³ уксусной кислоты.

10.5.6 При приготовлении буферного раствора с pH 3,8 объем от 420 до 425 см³ раствора уксусной кислоты молярной концентрации 1 моль/дм³ смешивают с 50 см³ раствора гидроксида натрия молярной концентрации 1 моль/дм³, разбавляют водой до 500 см³. pH раствора контролируют с помощью pH-метра и доводят до pH 3,8, прибавляя раствор гидроксида натрия или уксусную кислоту.

10.5.7 Установка массовой концентрации раствора цинка молярной концентрации 0,025 моль/дм³

Аликвоту раствора оксида алюминия объемом от 10 до 25 см³ помещают в коническую колбу вместимостью 250 см³, доливают водой до 100 см³. К полученному раствору приливают от 20 до 40 см³ раствора трилона Б молярной концентрации 0,025 моль/дм³ и нагревают до температуры от 45 °С до 50 °С. Далее анализ продолжают, как указано в 10.6.4.

Массовую концентрацию раствора цинка $C_{\text{Al}_2\text{O}_3}$, выраженную в граммах оксида алюминия на 1 см³ раствора, г/см³, определяют по формуле

$$C_{\text{Al}_2\text{O}_3} = 0,001 \cdot \frac{V_0}{V}, \quad (15)$$

где V_0 — аликвота раствора оксида алюминия, см³;

V — объем раствора цинка, израсходованный на титрование трилона Б, вытесненного фторидом и эквивалентного оксиду алюминия, см³.

10.6 Выполнение анализа

10.6.1 Общие требования к методам анализа и требования безопасности при выполнении анализов — в соответствии с разделами 4 и 5.

10.6.2 Разложение навески пробы

10.6.2.1 Навеску медного концентрата массой от 1 до 2 г помещают в стакан вместимостью 250 см³, смачивают водой, приливают 20 см³ соляной кислоты и нагревают в течение 15 мин. Затем приливают 10 см³ азотной кислоты, стакан накрывают часовым стеклом и продолжают нагревание до прекращения бурного выделения оксидов азота и далее до растворения навески. Раствор выпаривают досуха. Приливают 10 см³ соляной кислоты и выпаривают досуха, не перекаливая осадок.

К остатку приливают 10 см³ соляной кислоты, от 50 до 60 см³ горячей воды и нагревают до кипения. Фильтруют через плотный фильтр в стакан вместимостью 250 или 400 см³. Осадок на фильтре промывают 3—4 раза горячей соляной кислотой, разбавленной 1:99, затем 3—4 раза горячей водой.

Фильтрат собирают в стакан вместимостью 400 см³.

Фильтр с осадком помещают в платиновый тигель, подсушивают, озоляют фильтр и прокаливают при температуре от 500 °С до 600 °С. После охлаждения остаток в тигле смачивают водой, приливают от 5 до 10 см³ фтористоводородной кислоты, от 2 до 3 см³ серной кислоты, разбавленной 1:1, и выпаривают досуха.

10.6.2.2 Навеску медного концентрата массой от 1 до 2 г помещают в стеклоуглеродную чашку (тигель), смачивают водой, приливают от 10 до 15 см³ азотной кислоты. После завершения бурной реакции приливают от 10 до 15 см³ соляной кислоты, от 10 до 15 см³ фтористоводородной кислоты и от 2 до 5 см³ серной кислоты, разбавленной 1:1. Затем раствор нагревают до разложения основной массы навески пробы и продолжают нагревание до выделения густых паров серной кислоты. Чашку (тигель) снимают с плиты, обмывают стенки водой и вновь нагревают раствор, выпаривая его досуха, не перекаливая осадок. Чашку (тигель) охлаждают. К остатку приливают 10 см³ соляной кислоты, от 30 до 50 см³ воды и нагревают до растворения солей. Раствор фильтруют через плотный фильтр. Стакан промывают 2—3 раза горячей соляной кислотой, разбавленной 1:99, затем фильтр с осадком 3—4 раза промывают этой же кислотой и 3—4 раза горячей водой. Фильтрат собирают в стакан вместимостью 400 см³ (основной раствор).

Фильтр с осадком помещают в платиновый тигель, подсушивают, озоляют фильтр и прокаливают при температуре от 500 °С до 600 °С.

10.6.2.3 Для определения алюминия можно использовать фильтрат и остаток в платиновом тигле после обработки фтористоводородной кислотой, полученный по разделу 9 после выделения кремнекислоты.

10.6.3 Определение алюминия с отделением мешающих элементов экстракцией хлороформом их комплексов с диэтилдитиокарбаматом натрия

К остатку в платиновом тигле, полученному по 10.6.2, добавляют от 1 до 2 г углекислого калия—натрия и сплавляют в муфельной печи при температуре от 1000 °С до 1050 °С для получения однородного подвижного плава.

Тигель с плавом охлаждают и погружают в стакан с фильтратом. Раствор нагревают до растворения плава. После этого тигель извлекают и обмывают водой над стаканом. Раствор переливают в мерную колбу вместимостью 200 см³, доливают водой до метки и перемешивают.

Если необходимо, раствор отфильтровывают через сухой фильтр средней плотности в сухой стакан вместимостью 100 см³.

Отбирают 50 см³ раствора в делительную воронку вместимостью 250 см³, прибавляют 10 см³ буферного раствора с рН 3,8, 10 см³ раствора диэтилдитиокарбамата натрия, взбалтывая после прибавления каждого реактива, и оставляют в течение 1 мин. Затем прибавляют 30 см³ хлороформа и экстрагируют в течение 1 мин.

После расслоения жидкостей органический слой отделяют, а к водному слою прибавляют 5 см³ раствора диэтилдитиокарбамата натрия и 20 см³ хлороформа. Экстракцию повторяют. Водный слой промывают хлороформом порциями по 5 см³ до получения бесцветного экстракта. Органический слой отделяют и отбрасывают.

Водный раствор из делительной воронки отфильтровывают через фильтр средней плотности в стакан вместимостью 400 см³. Фильтр промывают 2—3 раза водой. Фильтрат разбавляют водой до 200 см³, приливают от 10 до 25 см³ раствора трилона Б молярной концентрации 0,025 моль/дм³ и кипятят в течение 3 мин.

Раствор охлаждают, добавляют от 20 до 50 мг или 2—3 капли раствора ксиленолового оранжевого и приливают по каплям аммиак до перехода окраски раствора из желтой в фиолетовую, затем соляную кислоту, разбавленную 1:1, до перехода окраски раствора в желтый цвет. Приливают 10 см³ буферного раствора с рН от 5,6 до 5,8 и титруют раствором цинка молярной концентрации 0,025 моль/дм³ избыточное количество трилона Б до изменения цвета раствора из желтого в красно-фиолетовый. Количество уксуснокислого цинка, израсходованное на это титрование, в расчет не принимают.

После этого прибавляют 10 см³ раствора фтористого натрия, кипятят раствор в течение от 3 до 5 мин (раствор приобретает желтый цвет) и охлаждают. Освобожденное количество трилона Б, эквивалентное содержанию алюминия, титруют раствором цинка молярной концентрации 0,025 моль/дм³ до изменения окраски раствора из желтой в красно-фиолетовую.

10.6.4 Определение алюминия без отделения мешающих элементов

К остатку в тигле, полученному по 10.6.2.1—10.6.2.3, прибавляют навеску пироксернистого калия массой от 0,5 до 1 г и сплавляют при температуре от 600 °С до 700 °С до получения однородного подвижного плава. Тигель с плавом охлаждают, помещают в стакан с основным раствором и нагревают до растворения плава. Раствор охлаждают. Тигель извлекают из стакана и обмывают водой. Объем раствора не должен превышать от 200 до 250 см³.

К полученному раствору приливают от 30 до 60 см³ раствора трилона Б молярной концентрации 0,05 моль/дм³ и нагревают до температуры от 45 °С до 50 °С. Приливают 2—3 капли фенолфталеина и нейтрализуют раствором аммиака, разбавленным 1:1, до слабо-розовой окраски раствора. Затем по каплям приливают раствор соляной кислоты, разбавленной 1:1, до исчезновения розовой окраски раствора.

После нейтрализации приливают от 25 до 30 см³ ацетатного буферного раствора с рН от 5,6 до 5,8, кипятят в течение от 3 до 5 мин, быстро охлаждают в проточной воде, добавляют от 20 до 50 мг или 2—3 капли раствора ксиленолового оранжевого и титруют избыточное количество трилона Б раствором цинка молярной концентрации 0,025 или 0,05 моль/дм³ до перехода окраски раствора из желтой в красно-фиолетовую. Это количество раствора цинка при расчете массовой доли оксида алюминия не учитывается.

После этого прибавляют 10 см³ раствора фтористого натрия, кипятят раствор в течение от 3 до 5 мин (раствор приобретает желтый цвет) и охлаждают. Освобожденное количество трилона Б, эквивалентное содержанию алюминия, титруют раствором цинка молярной концентрации 0,025 моль/дм³ до изменения окраски раствора из желтой в красно-фиолетовую.

10.7 Обработка результатов анализа

10.7.1 Массовую долю оксида алюминия X , %, вычисляют по формуле

$$X = \frac{C_{\text{Al}_2\text{O}_3} \cdot V \cdot 0,001}{m}, \quad (16)$$

где $C_{\text{Al}_2\text{O}_3}$ — массовая концентрация раствора цинка по оксиду алюминия, г/см³;

V — объем раствора цинка, израсходованный на титрование трилона Б, вытесненного фторидом и эквивалентного оксиду алюминия, см³;

m — масса навески медного концентрата, г.

10.7.2 За результат анализа принимают среднеарифметическое значение двух параллельных определений при условии, что абсолютная разность между ними в условиях повторяемости не превышает значений (при доверительной вероятности $P = 0,95$) предела повторяемости r , приведенных в таблице 11.

Если расхождение между результатами параллельных определений превышает значение предела повторяемости, выполняют процедуры, изложенные в ГОСТ ИСО 5725-6 (подпункт 5.2.2.1).

10.7.3 Расхождения между результатами анализа, полученными в двух лабораториях, не должны превышать предела воспроизводимости. В этом случае за окончательный результат может быть принято их среднеарифметическое значение. При невыполнении этого условия могут быть использованы процедуры, изложенные в ГОСТ ИСО 5725-6.

10.8 Контроль качества результатов анализа

Контроль качества результатов анализа — по 4.25.

10.9 Оформление результатов анализа

Результаты анализа оформляют в соответствии с 4.23, значения погрешности результатов анализа ($\pm \Delta$) приведены в таблице 11.

11 Методы определения массовой доли оксидов кальция и магния

11.1 Область применения

В настоящем разделе установлено определение массовой доли оксидов кальция и магния в диапазоне от 0,3 % до 16 % титриметрическими методами.

11.2 Требования к погрешности анализа

Погрешность результатов анализа массовой доли оксида кальция и оксида магния, значения пределов повторяемости и воспроизводимости для доверительной вероятности $P = 0,95$ должны соответствовать значениям, приведенным в таблицах 12 и 13.

Таблица 12

В процентах

Диапазон массовой доли оксида кальция	Погрешность результа- тов анализа $\pm \Delta^*$	Предел	
		повторяемости $r (n = 2)$	воспроизводимости R
От 0,30 до 0,50 включ.	0,06	0,06	0,08
Св. 0,50 * 1,00 *	0,10	0,10	0,14
* 1,00 * 2,00 *	0,15	0,15	0,21
* 2,00 * 4,00 *	0,20	0,20	0,28
* 4,00 * 8,00 *	0,25	0,25	0,35
* 8,00 * 16,00 *	0,30	0,30	0,42

* Соответствуют значениям расширенной неопределенности.

Таблица 13

В процентах

Диапазон массовой доли оксида магния	Погрешность результа- тов анализа $\pm \Delta^*$	Предел	
		повторяемости $r (n = 2)$	воспроизводимости R
От 0,30 до 0,50 включ.	0,05	0,05	0,07
Св. 0,50 * 1,00 *	0,15	0,15	0,21
* 1,00 * 2,00 *	0,20	0,20	0,28
* 2,00 * 4,00 *	0,25	0,25	0,35
* 4,00 * 8,00 *	0,30	0,30	0,42
* 8,00 * 16,00 *	0,35	0,35	0,49

* Соответствуют значениям расширенной неопределенности.

11.3 Трилонометрический (комплексометрический) метод

11.3.1 Средства измерений, вспомогательные устройства, материалы, растворы

При выполнении анализа применяют следующие средства измерений, вспомогательные устройства:

- печь муфельную с терморегулятором, обеспечивающую температуру нагрева до 1000 °С;
- рН-метр со стеклянным электродом;
- колбы мерные 2—250—2, 2—1000—2 по ГОСТ 1770;
- колбы Кн-2—250—19/26 ТХС по ГОСТ 25336;
- стаканы В-1—250 ТХС, В-1—400 ТХС по ГОСТ 25336;
- пипетки не ниже 2-го класса точности по ГОСТ 29169 и ГОСТ 29227;
- воронки для фильтрования лабораторные по ГОСТ 25336;
- ступку фарфоровую по ГОСТ 28390;
- тигли платиновые по ГОСТ 6563;
- чашки (тигли) стеклоуглеродные;
- стекла часовые.

При выполнении анализа применяют следующие материалы, растворы:

- кислоту соляную по ГОСТ 3118 и разбавленную 1:1, 1:5 и 1:100;
- кислоту азотную по ГОСТ 4461 и разбавленную 1:1;
- смесь кислот соляной и азотной в соотношении 3:1, свежеприготовленную;
- кислоту серную по ГОСТ 4204, разбавленную 1:1;
- кислоту фтористоводородную по ГОСТ 10484;
- воду дистиллированную по ГОСТ 6709;
- аммиак водный по ГОСТ 3760, разбавленный 1:1;
- аммоний хлористый по ГОСТ 3773;
- водорода пероксид по ГОСТ 10929;
- калий пироксернистый по ГОСТ 7172;
- соль динатриевую этилендиамин-N, N, N', N'-тетрауксусной кислоты 2-водную (трилон Б, комплексон III) по ГОСТ 10652, раствор молярной концентрации 0,025 моль/дм³;
- натрия N, N-диэтилдитиокарбамат по ГОСТ 8864, раствор массовой концентрации 100 г/дм³;
- калия гидроксид (калия гидроокись) по ГОСТ 24363, раствор массовой концентрации 280 г/дм³;
- калий азотнокислый по ГОСТ 4217;
- калий цианистый технический по ГОСТ 8465, раствор массовой концентрации 200 г/дм³;
- медь по ГОСТ 859, марки не ниже М0;
- метилтимоловый синий, индикатор: смешивают с азотнокислым калием в соотношении 1:200;
- мурексид, индикатор: смешивают с азотнокислым калием в соотношении 1:100;
- тимолфталейн, индикатор;
- триэтанолламин по [18], разбавленный 1:3;
- уротропин технический по ГОСТ 1381, раствор массовой концентрации 300 г/дм³;
- флуорексон (кальцеин), индикатор по [23];
- смесь индикаторов;
- буферный раствор;
- магний по ГОСТ 804, марки не ниже Мг90;
- раствор оксида магния известной концентрации;
- бумагу фильтровальную по ГОСТ 12026;
- фильтры обеззоленные по [16].

11.3.2 Метод анализа

Метод основан на титровании раствором трилона Б суммы ионов кальция и магния в хлоридно-аммиачном растворе при рН от 9 до 10 в присутствии индикатора метилтимолового синего и титровании ионов кальция в щелочном растворе при рН 13 в присутствии индикаторной смеси флуорексона с тимолфталейном. Массовая доля оксида магния устанавливается по разности. Мешающие определению элементы отделяют уротропином и диэтилдитиокарбаматом натрия и маскируют цианистым калием.

11.3.3 Подготовка к выполнению анализа

11.3.3.1 При приготовлении раствора оксида магния массовой концентрации 0,001 г/см³ металлический магний промывают соляной кислотой, разбавленной 1:5, до удаления с поверхности пленки оксида. Затем промывают 2—3 раза водой и высушивают.

Навеску очищенного магния массой 0,6031 г растворяют в 40 см³ соляной кислоты, разбавленной 1:1, при нагревании до температуры от 50 °С до 60 °С. Раствор охлаждают, переливают в мерную колбу вместимостью 1000 см³, доливают до метки водой и перемешивают.

11.3.3.2 При приготовлении смеси индикаторов навеску флуорексона массой 0,2 г и навеску тимолфталеина массой 0,12 г смешивают и растирают в ступке с навеской азотнокислого калия массой 20 г.

11.3.3.3 При приготовлении раствора соли динатриевой этилендиамина-N, N, N', N'-тетрауксусной кислоты 2-водной (трилона Б, комплексона III) молярной концентрации 0,025 моль/дм³ навеску трилона Б массой 9,310 г помещают в стакан вместимостью 400 см³ и растворяют в 200 см³ воды при нагревании до температуры от 50 °С до 60 °С. Раствор охлаждают, переливают в мерную колбу вместимостью 1000 см³, доливают водой до метки и перемешивают. При необходимости раствор фильтруют.

11.3.3.4 При приготовлении буферного раствора (рН 10) навеску хлористого аммония массой 54 г растворяют в объеме от 100 до 150 см³ воды, приливают 350 см³ аммиака, перемешивают, доливают водой до 1000 см³ и перемешивают. рН раствора контролируют с помощью рН-метра.

11.3.3.5 Установка массовой концентрации 0,025 моль/дм³ раствора трилона Б

Установка массовой концентрации 0,025 моль/дм³ раствора трилона Б титрованием раствора магния

Аликвоту раствора оксида магния объемом от 10 до 25 см³ помещают в коническую колбу вместимостью 250 см³, доливают водой до 100 см³, приливают 5 см³ раствора триэтанолamina, 20 см³ буферного раствора, перемешивают. К раствору прибавляют индикатор метилтимоловый синий, перемешивают и титруют раствором трилона Б до изменения окраски раствора из синей в бледно-серый цвет.

Массовую концентрацию раствора трилона Б C_{MgO} , выраженную в граммах оксида магния на 1 см³ раствора, г/см³, определяют по формуле

$$C_{MgO} = 0,001 \cdot \frac{V_0}{V}, \quad (17)$$

где V_0 — аликвота раствора оксида магния, см³;

V — объем раствора трилона Б, израсходованный на титрование оксида магния, с учетом контрольного опыта, см³;

0,001 — массовая концентрация раствора оксида магния, г/см³.

Массовую концентрацию раствора трилона Б C_{CaO} , выраженную в граммах оксида кальция на 1 см³ раствора, г/см³, определяют по формуле

$$C_{CaO} = 1,3909 \cdot C_{MgO}, \quad (18)$$

где C_{MgO} — массовая концентрация раствора трилона Б по оксиду магния, г/см³;

1,3909 — коэффициент пересчета с оксида магния на оксид кальция.

Установка массовой концентрации 0,025 моль/дм³ раствора трилона Б титрованием раствора меди

Навеску меди массой 0,05 г, взвешенную с точностью до четвертого знака, помещают в стакан вместимостью 250 см³, приливают от 5 до 6 см³ раствора азотной кислоты, разбавленной 1:1, и нагревают до растворения навески. Выпаривают раствор до влажных солей, приливают от 40 до 50 см³ воды и нагревают до растворения солей. Охлаждают, разбавляют водой до объема от 100 до 150 см³, приливают по каплям раствор аммиака до растворения осадка гидроксида меди, добавляют индикатор мурексид и титруют раствором трилона Б до изменения окраски раствора из желто-зеленой в фиолетово-синюю.

Массовую концентрацию раствора трилона Б C , выраженную в граммах оксида кальция или оксида магния на 1 см³ раствора, г/см³, определяют по формуле

$$C = \frac{m \cdot K}{V}, \quad (19)$$

где m — масса навески меди, г;

K — коэффициент пересчета с меди на оксид кальция или оксид магния, равный 0,8828 или 0,6348 соответственно;

V — объем раствора трилона Б, израсходованный на титрование меди с учетом контрольного опыта, см³.

11.3.4 Выполнение анализа

11.3.4.1 Общие требования к методам анализа и требования безопасности при выполнении анализов — в соответствии с разделами 4 и 5.

11.3.4.2 Навеску медного концентрата разлагают одним из предложенных способов.

11.3.4.3 Навеску медного концентрата массой от 0,5 до 1 г помещают в стакан вместимостью 250 см³, смачивают водой, приливают 30 см³ соляной кислоты и нагревают в течение 15 мин. Затем прибавляют 10 см³ смеси кислот соляной и азотной, стакан накрывают часовым стеклом и продолжают нагревание до прекращения бурного выделения оксидов азота. Стекло снимают, обмывают водой и убирают, приливают 1 см³ пероксида водорода, а раствор выпаривают досуха. Приливают 10 см³ соляной кислоты и выпаривают досуха, не перекаливая осадок.

К остатку приливают 10 см³ соляной кислоты, от 50 до 60 см³ горячей воды и нагревают до кипения. Фильтруют через фильтр средней плотности, уплотненный фильтробумажной массой. Стакан промывают 3—4 раза горячей соляной кислотой, разбавленной 1:100, затем фильтр с осадком 3—4 раза промывают этой же кислотой и 3—4 раза горячей водой. Фильтрат собирают в стакан вместимостью 400 см³ (основной раствор).

Фильтр с осадком помещают в платиновый тигель, подсушивают, озоляют фильтр и прокаливают при температуре от 500 °С до 600 °С. После охлаждения остаток в тигле смачивают водой, приливают от 5 до 10 см³ фтористоводородной кислоты, 4—6 капель серной кислоты, разбавленной 1:1, и выпаривают досуха. К остатку в тигле прибавляют от 0,5 до 1 г пиросернистого калия и сплавляют при температуре от 600 °С до 700 °С до получения однородного подвижного плава. Тигель с плавом охлаждают, помещают в стакан вместимостью 250 см³, приливают 10 см³ соляной кислоты, разбавленной 1:1, от 30 до 40 см³ воды и нагревают до растворения плава. Раствор охлаждают. Тигель извлекают из стакана и обмывают водой. Полученный раствор присоединяют к основному.

11.3.4.4 Навеску медного концентрата массой от 0,5 до 1 г помещают в стеклоуглеродную чашку (тигель), смачивают водой, приливают от 10 до 15 см³ азотной кислоты. После завершения бурной реакции приливают от 10 до 15 см³ соляной кислоты, от 10 до 15 см³ фтористоводородной кислоты и от 2 до 5 см³ серной кислоты, разбавленной 1:1. Затем раствор нагревают до разложения основной массы навески пробы и продолжают нагревание до выделения густых паров серной кислоты. Чашку (тигель) снимают с плиты, обмывают стенки водой и вновь нагревают раствор, выпаривая его досуха, не перекаливая осадок. Чашку (тигель) охлаждают. К остатку приливают 10 см³ соляной кислоты, от 50 до 60 см³ горячей воды и нагревают до кипения. Фильтруют через фильтр средней плотности, уплотненный фильтробумажной массой. Стакан промывают 3—4 раза горячей соляной кислотой, разбавленной 1:100, затем фильтр с осадком 3—4 раза промывают этой же кислотой и 3—4 раза горячей водой. Фильтрат собирают в стакан вместимостью 400 см³ (основной раствор).

Фильтр с осадком помещают в платиновый тигель, подсушивают, озоляют фильтр и прокаливают при температуре от 500 °С до 600 °С. После охлаждения остаток сплавляют с навеской пиросернистого калия массой от 0,5 до 1 г при температуре от 600 °С до 700 °С до получения однородного подвижного плава. Тигель с плавом охлаждают, помещают в стакан вместимостью 250 см³ приливают 10 см³ соляной кислоты, разбавленной 1:1, от 30 до 40 см³ воды и нагревают до растворения плава. Раствор охлаждают. Тигель извлекают из стакана и обмывают водой. Полученный раствор присоединяют к основному.

11.3.4.5 Для определения массовых долей оксидов кальция и магния допускается использовать полученные по разделу 9 фильтрат после выделения кремниевой кислоты и остаток в платиновом тигле после обработки фтористоводородной кислотой.

Остаток в платиновом тигле сплавляют с навеской пиросульфата калия массой от 0,5 до 1 г при температуре от 600 °С до 700 °С до получения подвижного плава, тигель с содержимым охлаждают, плав выщелачивают водой, подкисленной соляной кислотой, и присоединяют к фильтрату, указанному выше.

11.3.4.6 К объединенному фильтрату, полученному по любому из предложенных способов (11.3.4.3—11.3.4.5), прибавляют по каплям раствор гидроксида калия до появления нерастворимого осадка гидроксидов. Осадок гидроксидов растворяют в нескольких каплях раствора соляной кислоты, разбавленной 1:1, затем нагревают до температуры от 60 °С до 70 °С и прибавляют от 15 до 20 см³ раствора уротропина. Раствор с осадком оставляют в течение от 15 до 20 мин на горячей водяной бане, а затем в эту же колбу при перемешивании прибавляют от 20 до 40 см³ раствора диэтилдитиокарбамата натрия и оставляют на водяной бане еще в течение от 20 до 30 мин. После этого проверяют полноту осаждения, добавляя несколько капель раствора диэтилдитиокарбамата натрия. Если при этом в растворе происходит образование осадка, прибавляют еще 5 см³ раствора диэтилдитиокарбамата натрия.

Содержимое колбы охлаждают, переливают в мерную колбу вместимостью 250 см³, разбавляют водой до метки и перемешивают. Фильтруют через сухой фильтр средней плотности в сухой стакан. Массовую долю оксидов кальция и магния определяют в разных аликвотных частях раствора.

11.3.4.7 Для определения массовой доли оксида кальция аликвоту раствора, содержащую от 2 до 20 мг кальция, помещают в коническую колбу вместимостью 250 см³. Разбавляют водой до 100 см³, прибавляют 5 см³ раствора триэтанолamina, 20 см³ раствора гидроксида калия, 1 см³ раствора цианистого калия и от 1 до 2 см³ пероксида водорода. Раствор перемешивают, прибавляют смесь индикаторов и титруют раствором трилона Б до перехода окраски раствора из желто-зеленой в красную.

11.3.4.8 Для определения суммы массовых долей оксидов кальция и магния аликвоту раствора в том же объеме, что и при титровании кальция, помещают в коническую колбу вместимостью 250 см³, разбавляют водой до 100 см³, приливают 5 см³ раствора триэтанолamina, 20 см³ буферного раствора, перемешивают и добавляют от 1 до 1,5 см³ раствора цианистого калия. К раствору прибавляют индикатор метилтимоловый синий, перемешивают и титруют раствором трилона Б до перехода окраски раствора из синей в бледно-серую.

11.4 Титриметрический метод

11.4.1 Средства измерений, вспомогательные устройства, материалы, растворы

При выполнении анализа применяют следующие средства измерений, вспомогательные устройства:

- печь муфельную с терморегулятором, обеспечивающую температуру нагрева до 1000 °С;
- колбы Кн-2—250—19/26 ТХС, Кн-2—500—29/32 ТХС по ГОСТ 25336;
- пипетки не ниже 2-го класса точности по ГОСТ 29169 и ГОСТ 29227;
- воронки для фильтрования лабораторные по ГОСТ 25336;
- палочки стеклянные.

При выполнении анализа применяют следующие материалы, растворы:

- кислоту соляную по ГОСТ 3118, разбавленную 1:1, и раствор молярной концентрации 0,1 моль/дм³;
- кислоту серную по ГОСТ 4204, разбавленную 1:10, и раствор молярной концентрации 8 моль/дм³;
- кислоту щавелевую по ГОСТ 22180, раствор массовой концентрации 100 г/дм³;
- воду дистиллированную по ГОСТ 6709;
- водорода пероксид по ГОСТ 10929;
- аммоний фосфорнокислый двузамещенный по ГОСТ 3772, раствор массовой концентрации 200 г/дм³;
- аммоний хлористый по ГОСТ 3773;
- калий марганцовокислый по ГОСТ 20490, растворы молярных концентраций эквивалента 0,1 и 0,25 моль/дм³;
- марганец (II) сернокислый 5-водный по ГОСТ 435;
- натрия гидроксид (натрия гидроокись) по ГОСТ 4328, раствор молярной концентрации 0,1 моль/дм³;
- натрий щавелевокислый по ГОСТ 5839;
- натрий тетраборнокислый 10-водный по ГОСТ 4199;
- аммиак водный по ГОСТ 3760, разбавленный 1:1;
- метиловый оранжевый по [15], раствор массовой концентрации 1 г/дм³;
- промывную жидкость: к 500 см³ воды прибавляют 5 г хлористого аммония и 5 см³ аммиака;
- бумагу фильтровальную по ГОСТ 12026;
- фильтры обеззоленные по [16].

11.4.2 Метод анализа

Метод основан на совместном выделении ионов кальция в виде оксалата и ионов магния в виде фосфата. При обработке совместного осадка раствором соляной кислоты молярной концентрации 0,1 моль/дм³ растворяется только фосфорнокислый магний-аммоний. Избыток соляной кислоты следует оттитровать раствором гидроксида натрия молярной концентрации 0,1 моль/дм³. Затем нерастворившийся осадок оксалата кальция обрабатывают серной кислотой и освободившуюся при этом щавелевую кислоту титруют раствором марганцовокислого калия.

11.4.3 Подготовка к выполнению анализа

11.4.3.1 При приготовлении растворов марганцовокислого калия молярной концентрации эквивалента 0,1 (0,25) моль/дм³ навеску соли массой 3,2 (8,0) г соответственно растворяют в 200 см³ воды при нагревании до температуры от 40 °С до 50 °С. После охлаждения раствор фильтруют через фильтр средней плотности, доливают до 1 дм³ водой, перемешивают и оставляют в темном месте в течение от 10 до 14 суток.

11.4.3.2 При установлении массовой концентрации раствора марганцовокислого калия в три конические колбы вместимостью 500 см³ помещают по 0,10 г щавелевокислого натрия, предварительно высушенного при температуре от 100 °С до 105 °С. В колбу приливают 100 см³ серной кислоты, разбавленной 1:10, нагревают до температуры от 70 °С до 80 °С и титруют горячий раствор раствором марганцовокислого калия до бледно-розовой окраски, не исчезающей в течение 1 мин.

Массовую концентрацию раствора марганцовокислого калия C_{CaO} , выраженную в граммах оксида кальция на 1 см³ раствора, г/см³, определяют по формуле

$$C_{CaO} = \frac{m \cdot 28,04}{V \cdot 67,00} = 0,4185 \frac{m}{V}, \quad (20)$$

где m — масса навески щавелевокислого натрия, г;
 V — объем раствора марганцовокислого калия, израсходованного на титрование с учетом контрольного опыта, см³;

28,04 — эквивалентная масса оксида кальция;

67,00 — эквивалентная масса щавелевокислого натрия.

11.4.3.3 При установлении массовой концентрации раствора соляной кислоты три навески тетраборнокислого натрия массой по 0,5 г помещают в конические колбы вместимостью 250 см³, приливают от 60 до 80 см³ теплой воды и растворяют при перемешивании. Добавляют 1—2 капли метилового оранжевого и титруют раствором соляной кислоты молярной концентрации 0,1 моль/дм³ до перехода желтой окраски раствора в оранжевую.

Коэффициент поправки к массовой концентрации раствора вычисляют по формуле

$$K = \frac{m}{V \cdot 0,01907}, \quad (21)$$

где m — масса навески тетраборнокислого натрия, г;

V — объем раствора соляной кислоты, израсходованный на титрование, см³;

0,01907 — масса тетраборнокислого натрия, соответствующая 1 см³ точно раствора соляной кислоты молярной концентрации 0,1 моль/дм³, г.

Массовую концентрацию раствора соляной кислоты C_{HCl} , выраженную в граммах оксида магния на 1 см³ раствора, г/см³, вычисляют по формуле

$$C_{HCl} = K \cdot M_{HCl} \cdot 0,02016, \quad (22)$$

где K — коэффициент поправки, рассчитанный по формуле 21;

M_{HCl} — молярная концентрация соляной кислоты, моль/дм³;

0,02016 — молярная масса эквивалента.

11.4.3.4 При установлении соотношения между растворами соляной кислоты и гидроксида натрия молярной концентрации 0,1 моль/дм³ алиquotу раствора соляной кислоты объемом от 10 до 20 см³ помещают в коническую колбу вместимостью 250 см³, приливают 50 см³ воды. Раствор перемешивают, приливают 1—2 капли метилового оранжевого и титруют раствором гидроксида натрия молярной концентрации 0,1 моль/дм³ до перехода окраски раствора в желтый цвет.

Коэффициент соотношения растворов соляной кислоты и гидроксида натрия молярной концентрации 0,1 моль/дм³ рассчитывают по формуле

$$K_s = \frac{V_1}{V_2}, \quad (23)$$

где V_1 — объем раствора соляной кислоты, взятый для титрования, см³;

V_2 — объем раствора гидроксида натрия, пошедший на титрование, см³.

11.4.4 Выполнение анализа

11.4.4.1 Общие требования к методам анализа и требования безопасности при выполнении анализов — в соответствии с разделами 4 и 5.

11.4.4.2 Разложение навески медного концентрата проводят, как описано в 11.3.4.3—11.3.4.5.

Фильтрат упаривают до объема от 70 до 80 см³, приливают от 1 до 2 см³ пероксида водорода, добавляют от 5 до 6 г хлористого аммония и осаждают гидроксиды раствором аммиака, разбавленным 1:1, прибавляя его до слабого запаха. Раствор с осадком оставляют на теплом месте плиты до коагуляции осадка в течение от 10 до 15 мин. Затем фильтруют через фильтр средней плотности и промывают его 5—6 раз горячей промывной жидкостью. Смывают осадок струей воды с фильтра в стакан, где проводили осаждение, растворяют осадок в объеме от 20 до 25 см³ горячей соляной кислоты, разбавленной 1:1, и повторяют осаждение гидроксидов в присутствии пероксида водорода и хлористого аммония. Раствор фильтруют и промывают, как указано выше.

Аммиачный фильтрат упаривают до объема от 100 до 150 см³, добавляют 1—2 капли метилоранжа и нейтрализуют раствором соляной кислоты, разбавленной 1:1, до кислой реакции и добавляют еще 2,5 см³. Нагревают раствор почти до кипения и приливают 10 см³ раствора щавелевой кислоты. Если образовался осадок, прибавляют соляной кислоты, разбавленной 1:1, до его растворения. К полученному раствору добавляют 5 см³ раствора фосфорнокислого аммония и перемешивают. Нагревают раствор и осторожно по каплям приливают аммиак, разбавленный 1:1, при постоянном перемешивании до первого помутнения раствора. Затем продолжают прибавление аммиака еще медленнее при постоянном перемешивании стеклянной палочкой до тех пор, пока осадок не перестанет увеличиваться и не появится запах аммиака. Приливают еще 25 см³ аммиака, перемешивают и оставляют на ночь. Для более полного выделения осадка добавляют в раствор кусочек фильтра или фильтробумажную массу от 2 до 3 см³.

Отфильтровывают осадок через плотный фильтр. Промывают осадок на фильтре и стакан, в котором проводилось осаждение 8—10 раз, промывной жидкостью. Затем фильтр с осадком поднимают из конуса воронки на стенку воронки и оставляют в течение от 2 до 2,5 ч при комнатной температуре, защищая от пыли и кислотных паров.

После этого фильтр с осадком переносят в стакан, где проводили осаждение, разворачивают его палочкой и приливают из бюретки от 20 до 50 см³ раствора соляной кислоты молярной концентрации 0,1 моль/дм³. Нагревают до температуры от 45 °С до 50 °С, затем охлаждают и прибавляют 1—2 капли метилоранжа. Если раствор окрашивается в желтый цвет, добавляют еще раствора соляной кислоты молярной концентрации 0,1 моль/дм³ до розовой окраски раствора. Избыток соляной кислоты титруют раствором гидроксида натрия молярной концентрации 0,1 моль/дм³ до перехода окраски раствора в желтый цвет.

К оттитрованной пробе сейчас же приливают 25 см³ раствора серной кислоты молярной концентрации 8 моль/дм³, нагревают до температуры от 70 °С до 80 °С и прибавляют от 0,03 до 0,05 г сернокислого марганца, затем титруют раствором марганцовокислого калия молярной концентрации эквивалента 0,1 или 0,25 моль/дм³ до появления розовой окраски раствора, не исчезающей в течение 1 мин.

11.5 Обработка результатов анализа

11.5.1 Массовую долю оксида кальция X_{CaO} , %, при использовании титриметрического комплексонометрического метода вычисляют по формуле

$$X_{CaO} = \frac{C_{CaO} \cdot V \cdot V_1 \cdot 100}{m \cdot V_2}, \quad (24)$$

где C_{CaO} — массовая концентрация раствора комплексона III (трилона Б) по оксиду кальция, г/см³;

V — вместимость мерной колбы, см³;

V_1 — объем раствора трилона Б, израсходованный на титрование кальция, см³;

V_2 — объем аликвоты раствора, см³;

m — масса навески медного концентрата, г.

11.5.2 Массовую долю оксида магния X_{MgO} , %, при использовании титриметрического комплексонометрического метода вычисляют по формуле

$$X_{MgO} = \frac{C_{MgO} \cdot (V_3 - V_1) \cdot V \cdot 100}{m \cdot V_2}, \quad (25)$$

где C_{MgO} — массовая концентрация раствора комплексона III (трилона Б) по оксиду магния, г/см³;

V — вместимость мерной колбы, см³;

V_1 — объем раствора трилона Б, израсходованный на титрование кальция, см³;

V_2 — объем аликвоты раствора, см³;

V_3 — объем раствора трилона Б, израсходованный на титрование суммы кальция и магния, см³;

m — масса навески медного концентрата, г.

11.5.3 Массовую долю оксида кальция X_{CaO} , %, при использовании титриметрического метода вычисляют по формуле

$$X_{CaO} = \frac{C_{CaO} \cdot V \cdot 100}{m}, \quad (26)$$

где C_{CaO} — массовая концентрация 0,1 или 0,25 моль/дм³ растворов марганцовокислого калия по оксиду кальция, г/см³;

V — объем раствора марганцовокислого калия, израсходованный на титрование анализируемого раствора, см³;

m — масса навески медного концентрата, г.

11.5.4 Массовую долю оксида магния X_{MgO} , %, при использовании титриметрического метода вычисляют по формуле

$$X_{\text{MgO}} = \frac{(V_1 - V_2 \cdot K_S) \cdot C_{\text{HCl/MgO}} \cdot 100}{m}, \quad (27)$$

где V_1 — объем раствора соляной кислоты, пошедший на растворение осадка, см³;
 V_2 — объем раствора гидроксида натрия, израсходованный на титрование избытка кислоты, см³;
 K_S — коэффициент соотношения растворов соляной кислоты и гидроксида натрия;
 $C_{\text{HCl/MgO}}$ — массовая концентрация раствора соляной кислоты, по оксиду магния, г/см³;
 m — масса навески медного концентрата, г.

11.5.5 За результат анализа принимают среднеарифметическое значение двух параллельных определений при условии, что абсолютная разность между ними в условиях повторяемости не превышает значений (при доверительной вероятности $P = 0,95$) предела повторяемости r , приведенных в таблицах 12 и 13.

Если расхождение между результатами параллельных определений превышает значение предела повторяемости, выполняют процедуры, изложенные в ГОСТ ИСО 5725-6 (подпункт 5.2.2.1).

11.5.6 Расхождения между результатами анализа, полученными в двух лабораториях, не должны превышать предела воспроизводимости. В этом случае за окончательный результат может быть принято их среднеарифметическое значение. При невыполнении этого условия могут быть использованы процедуры, изложенные в ГОСТ ИСО 5725-6.

11.6 Контроль качества результатов анализа

Контроль качества результатов анализа — по 4.25.

11.7 Оформление результатов анализа

Результаты анализа оформляют в соответствии с 4.23, значения границ погрешности результатов анализа ($\pm \Delta$) приведены в таблицах 12 и 13.

12 Атомно-абсорбционный метод определения массовой доли оксидов кальция, магния и алюминия

12.1 Область применения

В настоящем разделе установлено определение массовой доли оксида кальция и оксида магния (в диапазоне от 0,3 % до 16 %), оксида алюминия (в диапазоне от 0,2 % до 6 %) атомно-абсорбционным методом.

12.2 Требования к погрешности анализа

Погрешность результатов анализа массовой доли оксидов кальция, магния и алюминия, значения пределов повторяемости и воспроизводимости для доверительной вероятности $P = 0,95$ должны соответствовать значениям, приведенным в таблицах 14 и 15.

Таблица 14

В процентах

Диапазон массовой доли оксидов кальция и магния	Погрешность результатов анализа $\pm \Delta^*$	Предел	
		повторяемости $r (n = 2)$	воспроизводимости R
От 0,30 до 0,50 включ.	0,07	0,08	0,10
Св. 0,50 * 1,00 *	0,11	0,12	0,15
* 1,00 * 2,00 *	0,16	0,20	0,22
* 2,00 * 4,00 *	0,25	0,30	0,35
* 4,00 * 8,00 *	0,32	0,40	0,45
* 8,00 * 16,00 *	0,57	0,72	0,81

* Соответствуют значениям расширенной неопределенности.

Таблица 15

В процентах

Диапазон массовой доли оксида алюминия	Погрешность результатов анализа $\pm \Delta^*$	Предел	
		повторяемости $r (n = 2)$	воспроизводимости R
От 0,20 до 0,40 включ.	0,04	0,04	0,06
Св. 0,40 » 0,80 »	0,06	0,06	0,09
» 0,80 » 1,60 »	0,21	0,15	0,30
» 1,60 » 3,20 »	0,28	0,20	0,40
» 3,20 » 6,00 »	0,35	0,25	0,50

* Соответствуют значениям расширенной неопределенности.

12.3 Средства измерений, вспомогательные устройства, материалы, растворы

При выполнении анализа применяют следующие средства измерений, вспомогательные устройства:

- спектрофотометр атомно-абсорбционный с пламенным атомизатором и источниками излучения на кальций, магний и алюминий;

- печь муфельную с терморегулятором, обеспечивающую температуру нагрева до 1000 °С;
- колбы мерные 2—100—2, 2—200—2, 2—1000—2 по ГОСТ 1770;
- стаканы В-1—250 ТХС, В-1—400 ТХС по ГОСТ 25336;
- пипетки не ниже 2-го класса точности по ГОСТ 29169 и ГОСТ 29227;
- воронки для фильтрования лабораторные по ГОСТ 25336;
- компрессор воздушный;
- шкаф сушильный лабораторный;
- чашки (тигли) стеклоуглеродные;
- тигли платиновые по ГОСТ 6563.

При выполнении анализа применяют следующие материалы, растворы:

- воздух, сжатый под давлением $2 \cdot 10^5$ — $6 \cdot 10^5$ Па;
- ацетилен по ГОСТ 5457;
- закись азота газообразная в баллонах;
- кислоту соляную по ГОСТ 3118 и разбавленную 1:1, 1:4, 1:5, 1:100, 5:100;
- кислоту азотную по ГОСТ 4461;
- кислоту перхлорную по [19];
- кислоту фтористоводородную по ГОСТ 10484;
- калий хлористый по ГОСТ 4234, раствор массовой концентрации 200 г/дм³;
- натрий тетраборнокислый 10-водный по ГОСТ 4199, обезвоженный следующим образом: кристаллический тетраборнокислый натрий нагревают постепенно до температуры от 350 °С до 400 °С и прокаливают при указанной температуре в течение от 1 до 1,5 ч;
- натрий углекислый безводный по ГОСТ 83;
- смесь для сплавления: натрий углекислый и натрий тетраборнокислый прокаленный смешивают в соотношении 2:1;
- оксид лантана, раствор массовой концентрации 20 г/дм³ по [24];
- лантан хлористый по [25];
- лантан углекислый по [26];
- кальций углекислый по ГОСТ 4530;
- растворы оксида кальция известной концентрации;
- градуировочные растворы оксида кальция;
- магний металлический (стружка) по ГОСТ 804, марка не ниже Мг95;
- растворы оксида магния известной концентрации;
- градуировочные растворы оксида магния;
- алюминий по ГОСТ 11069, марка не ниже А95;
- растворы оксида алюминия известной концентрации;
- градуировочные растворы оксида алюминия;
- фильтры обеззоленные по [16].

12.4 Метод анализа

Метод основан на атомизации растворов в пламени и измерении атомной абсорбции кальция при длине волны 422,7 нм, магния при длине волны 285,2 нм, алюминия при длине волны 309,3 нм. Для атомизации элементов используют пламя воздух-ацетилен (кальций, магний) или ацетилен-закись азота (кальций, алюминий).

12.5 Подготовка к выполнению анализа

12.5.1 Для построения градуировочного графика готовят растворы оксида кальция известной концентрации.

Растворы оксида кальция известной концентрации готовят из углекислого кальция, который предварительно высушивают в сушильном шкафу при температуре (100 ± 5) °С в течение от 50 до 60 мин.

При приготовлении раствора А массовой концентрации оксида кальция 1 мг/см^3 навеску углекислого кальция массой $1,7852 \text{ г}$ помещают в стакан вместимостью 400 см^3 , приливают 100 см^3 воды, затем осторожно от 50 до 70 см^3 соляной кислоты, разбавленной 1:4, и нагревают до полного растворения. Раствор кипятят в течение от 3 до 5 мин для удаления углекислого газа, охлаждают, переливают в мерную колбу вместимостью 1000 см^3 , доливают до метки водой и перемешивают.

При приготовлении раствора Б массовой концентрации оксида кальция $0,1 \text{ мг/см}^3$ $10,0 \text{ см}^3$ раствора А помещают в мерную колбу вместимостью 100 см^3 и доливают до метки соляной кислотой, разбавленной 5:100.

12.5.2 Для построения градуировочного графика готовят растворы оксида магния известной концентрации.

Растворы оксида магния известной концентрации готовят из металлического магния, который предварительно промывают соляной кислотой, разбавленной 1:5, до удаления с поверхности пленки оксида. Затем промывают 2—3 раза водой и высушивают.

При приготовлении раствора А массовой концентрации оксида магния 1 мг/см^3 навеску очищенного магния массой $0,6031 \text{ г}$ растворяют в 40 см^3 соляной кислоты, разбавленной 1:1, при нагревании до температуры от 50 °С до 60 °С. Раствор охлаждают, переливают в мерную колбу вместимостью 1000 см^3 , доливают водой до метки и перемешивают.

При приготовлении раствора Б массовой концентрации оксида магния $0,1 \text{ мг/см}^3$ $10,0 \text{ см}^3$ раствора А помещают в мерную колбу вместимостью 100 см^3 и доливают до метки соляной кислотой, разбавленной 5:100.

12.5.3 Для построения градуировочного графика готовят растворы оксида алюминия известной концентрации.

Раствор оксида алюминия известной концентрации готовят из металлического алюминия.

При приготовлении раствора А массовой концентрации оксида алюминия 1 мг/см^3 навеску металлического алюминия массой $0,5292 \text{ г}$ растворяют при нагревании в объеме от 20 до 30 см^3 соляной кислоты, добавляя ее небольшими порциями и 3—5 капель азотной кислоты до полного растворения навески. Затем раствор выпаривают до сухих солей, приливают от 30 до 40 см^3 воды, 25 см^3 соляной кислоты, переносят раствор в мерную колбу вместимостью 1000 см^3 и доводят водой до метки.

При приготовлении раствора Б массовой концентрации оксида алюминия $0,1 \text{ мг/см}^3$ $20,0 \text{ см}^3$ раствора А помещают в мерную колбу вместимостью 200 см^3 и доводят водой до метки.

12.5.4 При приготовлении раствора оксида лантана массовой концентрации 20 г/дм^3 навеску оксида лантана массой 20 г (или 30 г хлористого лантана, или 28 г углекислого лантана) растворяют в 100 см^3 соляной кислоты при нагревании. Раствор охлаждают, разбавляют до 1000 см^3 водой и перемешивают.

12.5.5 При приготовлении фонового раствора навеску смеси для сплавления массой 20 г помещают в стакан вместимостью 400 см^3 и растворяют в 100 см^3 воды. Осторожно приливают раствор соляной кислоты, разбавленной 1:1, до прекращения вспенивания и 100 см^3 в избыток. Раствор кипятят до удаления углекислого газа, охлаждают, доливают до 1 дм^3 водой и перемешивают.

12.5.6 Построение градуировочных графиков

12.5.6.1 Построение градуировочных графиков для определения оксида кальция и оксида магния

Допускается объединять растворы известной концентрации для определения оксида кальция и оксида магния.

а) Для построения градуировочных графиков при кислотном разложении пробы готовят серию градуировочных растворов. Для этого в мерные колбы вместимостью 100 см^3 каждая помещают аликвоты растворов Б оксида кальция и оксида магния согласно таблице 16, приливают по 10 см^3 раствора оксида лантана, доливают до метки соляной кислотой, разбавленной 5:100, и перемешивают.

б) Для построения градуировочных графиков при разложении пробы с доплавлением нерастворимого остатка серию градуировочных растворов готовят, как в а), но до метки доводят фоновым раствором.

Если по ходу анализа применяют разбавление анализируемого раствора, то в градуировочные растворы приливают фоновый раствор, равный аликвоте анализируемого раствора, раствор оксида лантана, доливают до метки соляной кислотой, разбавленной 5:100, и перемешивают.

Таблица 16

Аликвота раствора, см ³ ($C_{Me} = 0,1 \text{ мг/см}^3$)		Концентрация элемента, мг/см ³ ($V = 100 \text{ см}^3$)		Массовая доля оксида кальция (магния), % (масса навески 0,1 г в 100 см ³ раствора)
CaO	MgO	CaO	MgO	
0	0	0	0	0
0,5	0,5	0,0005	0,0005	0,05
1,0	1,0	0,001	0,001	0,10
2,0	2,0	0,002	0,002	0,20
5,0	5,0	0,005	0,005	0,50
10,0	10,0	0,010	0,010	1,00
15,0	—	0,015	—	1,50
20,0	—	0,020	—	2,00

Примечание — Концентрации градуировочных растворов оксида кальция и оксида магния носят рекомендательный характер и зависят от характеристик используемого атомно-абсорбционного прибора, интервала определяемых концентраций. Для построения градуировочного графика допускается использовать 3—7 градуировочных растворов, но не менее 3.

12.5.6.2 Построение градуировочного графика для определения оксида алюминия

Для построения градуировочного графика в мерные колбы вместимостью 100 см³ каждая помещают 0; 0,5; 1,0; 2,0; 5,0; 10,0; 15,0 и 20,0 см³ раствора Б, что соответствует 0; 0,0005; 0,001; 0,005; 0,010 и 0,020 мг/см³ оксида алюминия. Затем во все колбы добавляют по 1 см³ раствора хлористого калия, доливают до метки соляной кислотой, разбавленной 5:100, и перемешивают.

Для построения градуировочного графика при разложении пробы с доплавлением нерастворимого остатка серию градуировочных растворов готовят, как указано выше, но до метки доводят фоновым раствором.

Если по ходу анализа применяют разбавление анализируемого раствора, то в градуировочные растворы приливают фоновый раствор, равный аликвоте анализируемого раствора, раствор оксида лантана, доливают до метки соляной кислотой, разбавленной 5:100, и перемешивают.

12.5.6.3 Для построения градуировочных графиков градуировочные растворы распыляют в воздушно-ацетиленовом пламени или пламени ацетилен-закись азота, как указано в 12.6.5.

По оси абсцисс откладывают массовую концентрацию определяемого компонента в градуировочных растворах, выраженную в миллиграммах на сантиметр кубический, по оси ординат — соответствующие значения аналитических сигналов.

12.6 Выполнение анализа

12.6.1 Общие требования к методам анализа и требования безопасности при выполнении анализов — в соответствии с разделами 4 и 5.

12.6.2 Рекомендуемая масса навески пробы 0,5 г при массовой доле оксидов до 1 % и от 0,1 до 0,25 г при массовой доле свыше 0,5 %. Если массовые доли определяемых оксидов значительно различаются, то следует брать навеску, рекомендованную для компонента с меньшей концентрацией, а для определения других использовать дополнительное разведение. Допускается проводить определение каждого компонента из отдельной навески.

12.6.3 Кислотное растворение пробы

12.6.3.1 Навеску медного концентрата массой в соответствии с 12.6.2 помещают в стакан вместимостью 250 или 400 см³, смачивают водой и приливают от 10 до 15 см³ соляной кислоты, упаривают раствор досуха. Затем навеску обрабатывают объемом от 10 до 15 см³ смеси азотной и соляной кислот (в соотношении 1:3), выпаривают 2—3 раза с объемом от 5 до 10 см³ соляной кислоты досуха. Сухой остаток смачивают от 1 до 2 см³ соляной кислоты, приливают от 20 до 30 см³ воды, нагревают до растворения солей и отфильтровывают нерастворимый остаток. Промывают осадок на фильтре горячей водой. Фильтр с осадком помещают в платиновый тигель, подсушивают, фильтр озоляют и прокаливают при температуре от 500 °С до 600 °С. После охлаждения остаток в тигле смачивают водой, приливают от 5 до 10 см³ фтористоводородной кислоты и 2 см³ перхлорной кислоты. Упаривают досуха, затем растворяют соли в 5 см³ соляной кислоты и присоединяют к основному фильтрату.

Раствор переносят в мерную колбу вместимостью 100 см³, доливают до метки водой и перемешивают. Если алюминий необходимо измерить из всего раствора, то в колбу перед доведением до объема приливают 1 см³ раствора хлористого калия (основной раствор).

12.6.3.2 Навеску медного концентрата помещают в стеклоуглеродную чашку (тигель), смачивают водой, приливают от 10 до 15 см³ азотной кислоты. После завершения бурной реакции приливают от 10 до 15 см³ соляной кислоты, от 10 до 15 см³ фтористоводородной кислоты и 2 см³ перхлорной кислоты. Затем раствор нагревают до разложения основной массы навески пробы и продолжают нагревание до выделения густых паров перхлорной кислоты. Чашку (тигель) снимают с плиты, обмывают стенки водой и вновь нагревают раствор, выпаривая его досуха, не перекаливая осадок. Чашку (тигель) охлаждают, приливают от 5 до 10 см³ соляной кислоты и вновь упаривают досуха. К остатку приливают 10 см³ соляной кислоты, разбавленной 1:1, от 50 до 60 см³ горячей воды и нагревают до растворения солей.

Раствор переносят в мерную колбу вместимостью 100 см³, доливают до метки водой и перемешивают. Если алюминий необходимо измерить из всего раствора, то в колбу перед доведением до объема приливают 1 см³ раствора хлористого калия (основной раствор).

12.6.4 Разложение с доплавлением нерастворимого остатка

В присутствии кислотонерастворимых форм кальция, магния или алюминия раствор, полученный после растворения солей в соляной кислоте и воде по 12.6.3.2, фильтруют на фильтр средней плотности, собирая фильтрат в стакан вместимостью 250 или 400 см³. Осадок на фильтре промывают 3—4 раза соляной кислотой, разбавленной 1:100, и 2—3 раза горячей водой до исчезновения желтой или голубой окраски фильтра. Фильтр с осадком помещают в платиновый тигель, подсушивают, озоляют фильтр и прокаливают при температуре от 500 °С до 600 °С. После охлаждения этот остаток или остаток в тигле, полученный по 12.6.2, сплавляют с 2 г смеси для сплавления при температуре от 950 °С до 1000 °С до получения однородного подвижного плава в течение от 5 до 10 мин. Тигель с плавом охлаждают, помещают в стакан с основным раствором, приливают 5 см³ соляной кислоты, разбавленной 1:1, и нагревают до растворения плава. Раствор охлаждают. Тигель извлекают из стакана и обмывают водой. Полученный раствор охлаждают, переливают в мерную колбу вместимостью 100 см³, доливают до метки водой и перемешивают. Если алюминий необходимо измерить из всего раствора, то в колбу перед доведением до объема приливают 1 см³ раствора хлористого калия (основной раствор).

12.6.5 Измерение абсорбции

12.6.5.1 Измерение абсорбции кальция и магния

В мерные колбы вместимостью 100 см³ каждая приливают аликвоту основного раствора от 5,0 до 20,0 см³, 10 см³ раствора оксида лантана, от 5 до 7 см³ соляной кислоты, разбавленной 1:1, доливают до метки водой и перемешивают. (Измеряемые растворы должны иметь кислотность по соляной кислоте около 5 %). Допускается проводить измерение абсорбции кальция и магния из основных растворов, в которые предварительно добавлено по 10 см³ раствора оксида лантана.

Распыляют раствор в пламя горелки. Замеряют абсорбцию магния в пламени воздух-ацетилен при длине волны 285,2 нм, кальция в пламени воздух-ацетилен или ацетилен-закись азота при длине волны 422,7 нм. В пламени ацетилен-закись азота повышается чувствительность определения кальция и снижаются помехи от сопутствующих компонентов.

12.6.5.2 Измерение абсорбции алюминия

Абсорбцию алюминия измеряют из основного раствора, полученного по 12.6.3—12.6.4. Если необходимо предварительное разбавление раствора, то в мерные колбы вместимостью 100 см³ приливают аликвоту основного раствора объемом от 5,0 до 20,0 см³, 1 см³ раствора хлористого калия, от 8 до 10 см³ соляной кислоты, разбавленной 1:1, доливают до метки водой и перемешивают. (Измеряемые растворы должны иметь кислотность по соляной кислоте около 5 %).

Распыляют раствор в пламени ацетилен-закись азота. Измеряют абсорбцию алюминия при длине волны 309,3 нм.

12.6.5.3 Абсорбцию каждого раствора измеряют не менее двух раз и для расчета берут среднеарифметическое значение. При смене растворов систему распыления промывают водой до получения нулевого показания прибора. Рекомендованная максимальная величина измеряемой абсорбции примерно 0,5 единиц. В случае необходимости для уменьшения ее значения допускается разворачивать горелку.

По найденному значению абсорбции анализируемого раствора за вычетом абсорбции раствора контрольного опыта находят содержание определяемого компонента по градуировочному графику.

Для построения градуировочного графика следует применять градуировочные растворы с учетом способа разложения пробы. При использовании аликвот основного раствора объемом не более 10 см³ допускается использовать градуировочные растворы без добавления фонового раствора.

Если концентрация определяемого элемента в анализируемом растворе превышает его концентрацию в растворах для построения градуировочного графика (величина абсорбции анализируемого раствора выше абсорбции последней точки графика), то проводят разбавление анализируемого раствора.

12.7 Обработка результатов анализа

12.7.1 Массовую долю оксида кальция, оксида магния и оксида алюминия X , %, в анализируемой пробе вычисляют по формуле

$$X = \frac{C \cdot V \cdot 100}{m \cdot 1000} = \frac{C \cdot V}{m \cdot 10}, \quad (28)$$

где C — массовая концентрация оксида, найденная по градуировочному графику, с учетом величины контрольного опыта, мг/см³;

V — объем анализируемого раствора, см³;

m — масса навески пробы, г.

12.7.2 Массовую долю оксида кальция, оксида магния и оксида алюминия X_1 , %, при дополнительном разбавлении раствора вычисляют по формуле

$$X_1 = \frac{C \cdot V \cdot V_1 \cdot 100}{m \cdot V_2 \cdot 1000} = \frac{C \cdot V \cdot V_1}{m \cdot V_2 \cdot 10}, \quad (29)$$

где C — массовая концентрация оксида, найденная по градуировочному графику, с учетом величины контрольного опыта, мг/см³;

V — объем анализируемого раствора, см³;

V_1 — конечный объем анализируемого раствора, см³;

V_2 — объем аликвоты раствора, см³;

m — масса навески пробы, г.

12.7.3 Допускается проводить расчет массовой доли элемента, используя возможности программного обеспечения атомно-абсорбционного спектрометра.

12.7.4 За результат анализа принимают среднеарифметическое значение двух параллельных определений при условии, что абсолютная разность между ними в условиях повторяемости не превышает значений (при доверительной вероятности $P = 0,95$) предела повторяемости r , приведенных в таблицах 14 и 15.

Если расхождение между результатами параллельных определений превышает значение предела повторяемости, выполняют процедуры, изложенные в ГОСТ ИСО 5725-6 (подпункт 5.2.2.1).

12.7.5 Расхождения между результатами анализа, полученными в двух лабораториях, не должны превышать предела воспроизводимости. В этом случае за окончательный результат может быть принято их среднеарифметическое значение. При невыполнении этого условия могут быть использованы процедуры, изложенные в ГОСТ ИСО 5725-6.

12.8 Контроль качества результатов анализа

Контроль качества результатов анализа — по 4.25.

12.9 Оформление результатов анализа

Результаты анализа оформляют в соответствии с 4.23, значения погрешности результатов анализа ($\pm \Delta$) приведены в таблицах 14 и 15.

13 Метод определения массовой доли молибдена

13.1 Область применения

В настоящем разделе установлено определение массовой доли молибдена в диапазоне от 0,004 % до 0,7 % фотометрическим методом.

13.2 Требования к погрешности анализа

Погрешность результатов анализа массовой доли молибдена, значения пределов повторяемости и воспроизводимости для доверительной вероятности $P = 0,95$ должны соответствовать значениям, приведенным в таблице 17.

13.3 Средства измерений, вспомогательные устройства, материалы, растворы

При выполнении анализа применяют следующие средства измерений, вспомогательные устройства:

- фотоколориметр любого типа;
- печь муфельную с терморегулятором, обеспечивающую температуру нагрева до 1000 °С;
- колбы мерные 2—100—2, 2—200—2, 2—1000—2 по ГОСТ 1770;
- стаканы В-1—250 ТХС по ГОСТ 25336;
- пипетки не ниже 2-го класса точности по ГОСТ 29169 и ГОСТ 29227;

Таблица 17

В процентах

Диапазон массовой доли молибдена	Погрешность результатов анализа $\pm \Delta^*$	Предел	
		повторяемости $r(n=2)$	воспроизводимости R
От 0,004 до 0,008 включ.	0,002	0,002	0,003
Св. 0,008 » 0,016 »	0,004	0,004	0,006
» 0,016 » 0,030 »	0,006	0,006	0,009
» 0,03 » 0,06 »	0,01	0,01	0,02
» 0,06 » 0,12 »	0,03	0,02	0,04
» 0,12 » 0,24 »	0,04	0,04	0,06
» 0,24 » 0,50 »	0,06	0,06	0,08
» 0,50 » 0,70 »	0,07	0,08	0,10

* Соответствуют значениям расширенной неопределенности.

- воронки для фильтрации лабораторные по ГОСТ 25336;
- мензурки 50, 100 по ГОСТ 1770;
- палочки стеклянные;
- тигли фарфоровые по ГОСТ 9147.

При выполнении анализа применяют следующие материалы, растворы:

- кислоту азотную по ГОСТ 4461, разбавленную 1:1;
- кислоту серную по ГОСТ 4204, разбавленную 1:1 и 1:99;
- кислоту соляную по ГОСТ 3118;
- кислоту винную по ГОСТ 5817, раствор массовой концентрации 100 г/дм³;
- воду дистиллированную по ГОСТ 6709;
- натрий углекислый по ГОСТ 83, раствор массовой концентрации 30 г/дм³;
- калий углекислый по ГОСТ 4221;
- цинка окись по ГОСТ 10262;
- смесь для спекания;
- натрия гидроксид (натрия гидроокись) по ГОСТ 4328, раствор массовой концентрации 10 г/дм³;
- медь (II) сернокислую 5-водную по ГОСТ 4165, раствор массовой концентрации 20 г/дм³, подкисленный 5—7 каплями серной кислоты;
- кислоту лимонную по ГОСТ 3652, раствор массовой концентрации 50 г/дм³;
- аскорбиновую кислоту по [20], раствор массовой концентрации 50 г/дм³;
- тиомочевину по ГОСТ 6344, раствор массовой концентрации 100 г/дм³;

- аммоний роданистый по ГОСТ 27067, раствор массовой концентрации 250 г/дм³;
- молибден по [27];
- растворы молибдена известной концентрации;
- бумагу индикаторную универсальную по [28];
- фильтры обеззоленные по [16].

13.4 Метод анализа

Метод основан на образовании окрашенного комплексного соединения молибдена (V) с роданидом. Определение молибдена проводят после предварительного его отделения от примесей спеканием навески медного концентрата со смесью углекислого калия, углекислого натрия и окисью цинка и последующего выщелачивания спека водой или без отделения, после кислотного разложения материала навески.

13.5 Подготовка к выполнению анализа

13.5.1 Для построения градуировочных графиков готовят растворы молибдена известной концентрации.

При приготовлении раствора А массовой концентрации молибдена 0,1 мг/см³ навеску молибдена массой 0,1000 г растворяют в 10 см³ азотной кислоты, разбавленной 1:1, приливают 20 см³ серной кислоты, разбавленной 1:1, и выпаривают раствор до выделения паров серной кислоты. После охлаждения обмывают стенки стакана водой, приливают еще 5 см³ воды и выпаривание повторяют. Остаток охлаждают, приливают 50 см³ серной кислоты, разбавленной 1:1, переносят содержимое в мерную колбу вместимостью 1000 см³, доливают до метки водой и перемешивают.

При приготовлении раствора Б массовой концентрации молибдена 0,01 мг/см³ 10,0 см³ раствора А помещают в мерную колбу вместимостью 100 см³, приливают 5 см³ серной кислоты, разбавленной 1:1, раствор охлаждают, доливают до метки водой и перемешивают.

13.5.2 При приготовлении смеси для спекания углекислый натрий и углекислый калий хорошо перемешивают в соотношении 1:1. Полученную смесь смешивают с окисью цинка в соотношении 3:2.

13.5.3 Построение градуировочного графика

В ряд мерных колб вместимостью 100 см³ каждая отбирают 0; 1,0; 3,0; 6,0 и 9,0 см³ раствора Б. Растворы нейтрализуют раствором гидроксида натрия (по индикаторной бумаге), затем добавляют по 20 см³ серной кислоты, разбавленной 1:1. Растворы охлаждают, приливают по 2,5 см³ раствора винной кислоты, по 0,5 см³ раствора сернистой меди и далее анализ продолжают, как указано в 13.6.3.

В качестве раствора сравнения применяют раствор, не содержащий аликвоты раствора молибдена. По найденным значениям оптических плотностей растворов и соответствующим им содержаниям молибдена строят градуировочный график.

13.6 Выполнение анализа

13.6.1 Общие требования к методам анализа и требования безопасности при выполнении анализов — в соответствии с разделами 4 и 5.

13.6.2 Масса навески медного концентрата и объем аликвоты раствора в зависимости от массовой доли молибдена указаны в таблице 18.

Таблица 18

Массовая доля молибдена, %	Масса навески, г	Объем аликвоты раствора, см ³
До 0,01	1	25
От 0,01 » 0,04	1	20
» 0,04 » 0,08	0,5	20
» 0,08 » 0,15	0,5	10
» 0,15 » 0,3	0,25	10
» 0,3 » 0,7	0,25	5

13.6.3 Навеску медного концентрата помещают в фарфоровый глазурованный тигель, на дне которого находится 0,5 г смеси для спекания. Туда же прибавляют еще смесь для спекания (в десятикратном количестве по отношению к навеске), тщательно перемешивают стеклянной палочкой и сверху присыпают 0,5 г той же смеси.

Тигель помещают в муфель, постепенно повышают температуру до температуры от 700 °С до 750 °С и выдерживают в течение 2 ч. Затем тигель вынимают из муфеля, охлаждают, помещают в стакан вместимостью 250 см³, наливают от 50 до 70 см³ воды и кипятят до отделения спека от тигля.

Затем тигель вынимают, обмывают горячей водой и кипятят содержимое стакана в течение 30 мин. Нерастворимый остаток отфильтровывают на двойной плотный фильтр и промывают горячим раствором углекислого натрия. Фильтрат и промывные воды собирают в мерную колбу вместимостью 100 см³, охлаждают, доводят до метки раствором углекислого натрия, перемешивают и снова фильтруют через сухой плотный фильтр, собирая фильтрат в сухую колбу.

13.6.4 При кислотном разложении навеску медного концентрата массой от 1 до 2 г помещают в стакан вместимостью 250 см³, приливают от 30 до 50 см³ смеси соляной и азотной кислот в соотношении 1:3 и выпаривают раствор при нагревании до объема от 3 до 5 см³. Добавляют от 10 до 15 см³ раствора серной кислоты, разбавленной 1:1, и упаривают до выделения паров серной кислоты. Охлаждают, обмывают стенки стакана водой и снова выпаривают до выделения паров серной кислоты.

После охлаждения приливают от 40 до 50 см³ воды и кипятят до растворения сульфатов. Охлаждают, фильтруют через сухой фильтр средней плотности и промывают 5—7 раз раствором серной кислоты, разбавленной 1:99. Фильтр с осадком отбрасывают. Фильтрат и промывные воды собирают в мерную колбу вместимостью 100 или 200 см³, разбавляют водой до метки и перемешивают.

13.6.5 Аликвоту в соответствии с таблицей 18 раствора, полученного по 13.6.3, нейтрализуют раствором серной кислоты, разбавленной 1:1, по индикаторной бумаге и добавляют еще 20 см³ раствора серной кислоты, разбавленной 1:1. Аликвоту раствора, полученного по 13.6.4, нейтрализуют раствором гидроксида натрия по индикаторной бумаге, затем добавляют 20 см³ раствора серной кислоты, разбавленной 1:1, и приливают от 2 до 3 см³ раствора лимонной кислоты.

Нейтрализованную аликвоту раствора помещают в мерную колбу вместимостью 100 см³, приливают 2,5 см³ раствора винной кислоты, 0,5 см³ раствора сернистой меди и 15 см³ раствора тиомочевины, перемешивают и оставляют в течение 10 мин. Затем приливают 5 см³ раствора роданистого аммония, разбавляют водой до метки и перемешивают.

Допускается вместо смеси растворов сернистой меди и тиомочевины применять в качестве восстановителя 10 см³ раствора аскорбиновой кислоты.

Через 30 мин измеряют оптическую плотность раствора на фотоколориметре при длине волны 470 нм, используя кювету толщиной поглощающего свет слоя 50 мм.

В качестве раствора сравнения применяют раствор контрольного опыта.

Массу молибдена устанавливают по градуировочному графику.

13.7 Обработка результатов анализа

13.7.1 Массовую долю молибдена X , %, вычисляют по формуле

$$X = \frac{m_1 \cdot V \cdot 100}{V_1 \cdot m \cdot 1000} \quad (30)$$

где m_1 — масса молибдена, найденная по градуировочному графику, с учетом величины контрольного опыта, мг;

m — масса навески медного концентрата, г;

V — объем мерной колбы, см³;

V_1 — объем аликвоты раствора, см³.

13.7.2 За результат анализа принимают среднеарифметическое значение двух параллельных определений при условии, что абсолютная разность между ними в условиях повторяемости не превышает значений (при доверительной вероятности $P = 0,95$) предела повторяемости r , приведенных в таблице 17.

Если расхождение между результатами параллельных определений превышает значение предела повторяемости, выполняют процедуры, изложенные в ГОСТ ИСО 5725-6 (подпункт 5.2.2.1).

13.7.3 Расхождения между результатами анализа, полученными в двух лабораториях, не должны превышать предела воспроизводимости. В этом случае за окончательный результат может быть принято их среднеарифметическое значение. При невыполнении этого условия могут быть использованы процедуры, изложенные в ГОСТ ИСО 5725-6.

13.8 Контроль качества результатов анализа

Контроль качества результатов анализа — по 4.25.

13.9 Оформление результатов анализа

Результаты анализа оформляют в соответствии с 4.23, значения погрешности результатов анализа ($\pm \Delta$) приведены в таблице 17.

14 Метод определения массовой доли железа**14.1 Область применения**

В настоящем разделе установлено определение массовой доли железа в диапазоне от 1 % до 35 % титриметрическим методом.

14.2 Требования к погрешности анализа

Погрешность результатов анализа массовой доли железа, значения пределов повторяемости и воспроизводимости для доверительной вероятности $P = 0,95$ должны соответствовать значениям, приведенным в таблице 19.

Таблица 19

В процентах

Диапазон массовой доли железа	Погрешность результатов анализа $\pm \Delta^*$	Предел	
		повторяемости $r (n = 2)$	воспроизводимости R
От 1,00 до 2,00 включ.	0,10	0,10	0,14
Св. 2,00 » 4,00 »	0,20	0,20	0,28
» 4,00 » 8,00 »	0,25	0,25	0,35
» 8,00 » 16,00 »	0,30	0,30	0,42
» 16,0 » 35,0 »	0,5	0,5	0,7

* Соответствуют значениям расширенной неопределенности.

14.3 Средства измерений, вспомогательные устройства, материалы, растворы

При выполнении анализа применяют следующие средства измерений, вспомогательные устройства:

- печь муфельную с терморегулятором, обеспечивающую температуру нагрева до 1000 °С;
- рН-метр со стеклянным электродом;
- колбы мерные 2—100—2, 2—500—2, 2—1000—2 по ГОСТ 1770;
- колбы Кн-2—250—34 ТХС, Кн-2—500—34 ТХС по ГОСТ 25336;
- стаканы В-1—100 ТС, В-1—250 ТХС по ГОСТ 25336;
- пипетки не ниже 2-го класса точности по ГОСТ 29169 и ГОСТ 29227;
- воронки для фильтрования лабораторные по ГОСТ 25336;
- стекла часовые;
- бюретки 1—1—2—25—0,1 по ГОСТ 25336;
- тигли платиновые по ГОСТ 6563.

При выполнении анализа применяют следующие материалы, растворы:

- олово двухлористое по [29], раствор;
- кислоту соляную по ГОСТ 3118, разбавленную 1:1, 1:19, 1:100, и раствор молярной концентрации 1 моль/дм³;
- натрий кремнекислый мета, 9-водный по [30];
- воду дистиллированную по ГОСТ 6709;
- натрия гидроксид (натрия гидроокись) по ГОСТ 4328, раствор массовой концентрации 50 г/дм³;
- аммоний молибденовокислый по ГОСТ 3765;
- кислоту кремнемолибденовую, раствор;
- кислоту серную по ГОСТ 4204, разбавленную 1:1;
- калий двуххромовокислый по ГОСТ 4220, перекристаллизованный и высушенный при температуре от 150 °С до 160 °С, раствор молярной концентрации эквивалента 0,05 моль/дм³;

- натрий углекислый по ГОСТ 83;
- кислоту фенилантраниловую, раствор;
- аммоний хлористый по ГОСТ 3773;
- аммиак водный по ГОСТ 3760, разбавленный 1:1;
- промывную жидкость;
- соль динатриевую этилендиамин-N, N, N', N'-тетрауксусной кислоты 2-водную (трилон Б) по ГОСТ 10652, раствор молярной концентрации 0,05 моль/дм³;
- кислоту уксусную по ГОСТ 61;
- буферный раствор;
- железо (III) оксид по [31];
- железо карбонильное по [32];
- кислоту азотную по ГОСТ 4461;
- цинк гранулированный по ГОСТ 3640;
- аммоний сернистый по ГОСТ 3769;
- аммоний фтористый по ГОСТ 4518;
- ксиленоловый оранжевый, индикатор по [17], раствор массовой концентрации 5 г/дм³;
- кислоту фтористоводородную по ГОСТ 10484;
- калий пироксернистый по ГОСТ 7172;
- водорода пероксид по ГОСТ 10929;
- натрий углекислый кислый по ГОСТ 4201;
- кислоту сульфосалициловую 2-водную по ГОСТ 4478, раствор массовой концентрации 100 г/дм³;
- фильтры обеззоленные по [16].

14.4 Метод анализа

Метод основан на титровании железа (II) раствором двуххромовокислого калия либо железа (III) раствором трилона Б после предварительного выделения железа в виде гидроксида. Перед титрованием двуххромовокислым калием железо (III) восстанавливают до железа (II) двуххлористым оловом.

14.5 Подготовка к выполнению анализа

14.5.1 При приготовлении раствора двуххлористого олова навеску соли массой 40 г помещают в стакан, добавляют от 40 до 50 см³ соляной кислоты, разбавленной 1:1, и нагревают до полного растворения, затем раствор охлаждают, доливают соляной кислотой, разбавленной 1:1, до 100 см³ и перемешивают.

14.5.2 При приготовлении раствора кремнемолибденовой кислоты навеску кремнекислого натрия массой 0,170 г растворяют в 5 см³ воды, приливают раствор гидроксида натрия до полного растворения соли и прозрачный раствор вливают в другой раствор, содержащий 0,44 г молибденовокислого аммония в 15 см³ воды. Полученный раствор разбавляют водой до 25 см³ и прибавляют 1,2 см³ разбавленной серной кислоты. Раствор пригоден 3—4 дня.

14.5.3 При приготовлении раствора двуххромовокислого калия молярной концентрации эквивалента 0,05 моль/дм³ навеску соли массой 2,4516 г растворяют в воде, переливают в мерную колбу вместимостью 1000 см³, доливают водой до метки и перемешивают.

Массовая концентрация раствора двуххромовокислого калия молярной концентрации эквивалента 0,05 моль/дм³, выраженная в граммах железа, равна 0,002792 г.

14.5.4 При приготовлении раствора фенилантраниловой кислоты навеску безводного углекислого натрия массой 0,1 г растворяют в 30 см³ теплой воды, добавляют 0,1 г фенилантраниловой кислоты и после ее растворения доливают водой до 100 см³.

14.5.5 При приготовлении промывной жидкости навеску хлористого аммония массой 1 г помещают в колбу, прибавляют 50 см³ аммиака, доливают водой до 100 см³ и хорошо перемешивают.

14.5.6 При приготовлении раствора соли динатриевой этилендиамин-N, N, N', N'-тетрауксусной кислоты 2-водной (трилона Б, комплексона III) молярной концентрации 0,05 моль/дм³ навеску соли массой 18,61 г помещают в стакан вместимостью 400 см³ и растворяют в 200 см³ воды при нагревании до температуры от 50 °С до 60 °С. Раствор охлаждают, переливают в мерную колбу вместимостью 1000 см³, доливают водой до метки и перемешивают. При необходимости раствор фильтруют.

14.5.7 При приготовлении буферного раствора 125 см³ уксусной кислоты смешивают со 135 см³ аммиака, разбавляют водой до 1000 см³ и перемешивают (рН раствора от 5,6 до 5,8, проверяют с помощью рН-метра).

14.5.8 Установка массовой концентрации раствора трилона Б по оксиду железа и цинку

14.5.8.1 Навеску оксида железа массой 0,100 или 0,200 г помещают в коническую колбу вместимостью 250 см³. Затем прибавляют 15 или 20 см³ соляной кислоты, накрывают часовым стеклом и нагревают до растворения навески. Раствор выпаривают до объема от 5 до 7 см³, снимают часовое стекло, охлаждают, приливают в колбу 10 см³ азотной кислоты и нагревают до прекращения выделения оксидов азота. После этого раствор охлаждают, приливают 20 см³ серной кислоты, разбавленной 1:1, выпаривают до выделения паров серной кислоты в течение от 7 до 10 мин, снова охлаждают, обмывают стенки стакана объемом от 5 до 7 см³ воды и нагревают до выделения паров серной кислоты. Остаток охлаждают, растворяют в объеме от 100 до 150 см³ горячей воды, приливают от 15 до 20 см³ соляной кислоты и перемешивают. В полученный раствор прибавляют аммиак до начала выделения гидроксида и еще 10 см³, оставляют на водяной бане в течение от 20 до 30 мин. Осадок отфильтровывают на фильтр средней плотности и промывают 2—3 раза горячим раствором промывной жидкости. Осадок с фильтра смывают струей горячей воды в колбу, в которой проводилось осаждение. Остаток на фильтре растворяют в 30 см³ соляной кислоты, разбавленной 1:1, собирая фильтрат в колбу, в которой проводилось осаждение.

Фильтр промывают 3—5 раз соляной кислотой, разбавленной 1:100. Объем раствора должен быть от 70 до 80 см³. Далее анализ проводят, как указано в 14.6.4.

14.5.8.2 Навеску цинка массой 0,050 г помещают в коническую колбу вместимостью 500 см³, приливают 15 см³ соляной кислоты, разбавленной 1:1, и оставляют на теплом месте в течение от 1 до 2 ч до полного растворения цинка. Раствор разбавляют водой до 200 см³, прибавляют 8 г сернокислого аммония, от 1 до 2 г фтористого аммония, приливают 2—3 капли раствора ксиленолового оранжевого и нейтрализуют раствором аммиака, разбавленным 1:1, до появления бледно-розовой окраски. Приливают от 30 до 40 см³ буферного раствора и титруют цинк раствором трилона Б молярной концентрации 0,05 моль/дм³ до перехода окраски раствора из фиолетовой в желтую.

14.5.8.3 Массовую концентрацию раствора трилона Б С, выраженную в граммах железа на 1 см³ раствора, г/см³, вычисляют по формулам:

$$C = \frac{m \cdot 0,6994}{V}, \quad (31)$$

$$C = \frac{m_1 \cdot 0,8543}{V_1}, \quad (32)$$

где m — масса навески оксида железа, г;
 m_1 — масса навески цинка, г;
 V — объем раствора трилона Б, израсходованный на титрование оксида железа, см³;
 V_1 — объем раствора трилон Б, израсходованный на титрование цинка, см³;
 0,6994 — коэффициент пересчета оксида железа на железо;
 0,8543 — коэффициент пересчета цинка на железо.

14.6 Выполнение анализа

14.6.1 Общие требования к методам анализа и требования безопасности при выполнении анализов — в соответствии с разделами 4 и 5.

14.6.2 Навеску медного концентрата массой от 0,2 до 1 г (в зависимости от массовой доли железа) помещают в стакан вместимостью 250 см³, смачивают водой, приливают 15 см³ соляной кислоты, нагревают в течение 15 мин и выпаривают до объема от 5 до 7 см³. К охлажденному раствору приливают 10 см³ азотной кислоты и снова нагревают до прекращения выделения оксидов азота. Затем раствор охлаждают, прибавляют 20 см³ серной кислоты, разбавленной 1:1, и выпаривают до появления паров серной кислоты. Раствор охлаждают, стенки стакана обмывают объемом от 5 до 7 см³ воды и снова нагревают раствор до выделения паров серной кислоты. Остаток охлаждают, приливают 20 см³ соляной кислоты, 50 см³ горячей воды и нагревают до кипения.

Нерастворимый остаток отфильтровывают на плотный фильтр, промывают 3—4 раза горячей соляной кислотой, разбавленной 1:100, а затем горячей водой.

Фильтрат и промывные воды собирают в колбу вместимостью 500 см³. Фильтрат сохраняют.

Фильтр с нерастворимым остатком помещают в платиновый тигель, осторожно озоляют, а затем прокаливают в муфельной электропечи в течение от 10 до 15 мин при температуре от 800 °С до 850 °С. Тигель охлаждают, приливают 10 см³ фтористоводородной кислоты, от 2 до 3 см³ серной кислоты, разбав-

ленной 1:1, и выпаривают досуха. К остатку в тигле прибавляют от 1 до 2 г пиросернистого калия, сплавляют при температуре от 700 °С до 800 °С до образования подвижного плава и еще от 5 до 10 мин. Плав растворяют в объеме от 15 до 20 см³ соляной кислоты, разбавленной 1:19, присоединяют раствор к фильтрату. Объединенный раствор разбавляют водой до 250 см³. Затем приливают 2 см³ пероксида водорода и кипятят до полного разрушения пероксида.

После этого раствор охлаждают до температуры от 60 °С до 70 °С и приливают аммиак до начала выпадения гидроксида и еще 10 см³. Раствор с осадком оставляют на теплой бане до полной коагуляции осадка.

Осадок отфильтровывают на фильтр средней плотности и промывают 5—7 раз горячим раствором промывной жидкости и затем 2—3 раза горячей водой. Осадок с фильтра смывают струей горячей воды в колбу, в которой проводилось осаждение. Остаток на фильтре растворяют в 30 см³ соляной кислоты, разбавленной 1:1, собирая фильтрат в ту же колбу. Фильтр промывают 3—5 раз соляной кислотой, разбавленной 1:100, и 2—3 раза горячей водой.

Объем раствора вместе с промывными водами при бихроматометрическом титровании железа должен быть от 40 до 50 см³, а при титровании раствором трилона Б — от 70 до 80 см³.

14.6.3 При бихроматометрическом титровании анализируемый раствор нагревают до кипения и в горячий раствор осторожно, по каплям, приливают раствор двухлористого олова до обесцвечивания раствора и затем еще 1—2 капли. Затем к раствору прибавляют от 0,1 до 0,2 г углекислого кислого натрия, приливают 2 капли раствора кремнемолибденовой кислоты и в горячий раствор по каплям приливают раствор двуххромовокислого калия до перехода окраски из синей в слабо-зеленую (это количество раствора двуххромовокислого калия в расчет не принимают).

После этого раствор охлаждают в проточной воде, приливают 20 см³ серной кислоты, разбавленной 1:1, 10 см³ соляной кислоты, разбавляют водой до 150 см³, приливают 4 капли раствора фенилантраниловой кислоты и титруют раствором двуххромовокислого калия до появления не исчезающего окрашивания раствора, добавляя перед концом титрования еще 4 капли раствора фенилантраниловой кислоты.

14.6.4 При титровании раствором трилона Б к анализируемому раствору приливают от 1,0 до 1,5 см³ раствора сульфосалициловой кислоты и по каплям разбавленный аммиак до перехода красно-фиолетовой окраски раствора в оранжевую, затем приливают 10 см³ раствора соляной кислоты молярной концентрации 1 моль/дм³, нагревают раствор до температуры от 60 °С до 70 °С и титруют раствором трилона Б до перехода окраски раствора из красно-фиолетовой в желтую.

14.7 Обработка результатов анализа

14.7.1 Массовую долю железа X , %, вычисляют по формуле

$$X = \frac{C \cdot V \cdot 100}{m}, \quad (33)$$

где C — массовая концентрация раствора двуххромовокислого калия или трилона Б по железу, г/см³;

V — объем раствора двуххромовокислого калия или трилона Б, израсходованный на титрование, см³;

m — масса навески медного концентрата, г.

14.7.2 За результат анализа принимают среднеарифметическое значение двух параллельных определений при условии, что абсолютная разность между ними в условиях повторяемости не превышает значений (при доверительной вероятности $P = 0,95$) предела повторяемости r , приведенных в таблице 19.

Если расхождение между результатами параллельных определений превышает значение предела повторяемости, выполняют процедуры, изложенные в ГОСТ ИСО 5725-6 (подпункт 5.2.2.1).

14.7.3 Расхождения между результатами анализа, полученными в двух лабораториях, не должны превышать предела воспроизводимости. В этом случае за окончательный результат может быть принято их среднеарифметическое значение. При невыполнении этого условия могут быть использованы процедуры, изложенные в ГОСТ ИСО 5725-6.

14.8 Контроль качества результатов анализа

Контроль качества результатов анализа — по 4.25.

14.9 Оформление результатов анализа

Результаты анализа оформляют в соответствии с 4.23, значения погрешности результатов анализа ($\pm \Delta$) приведены в таблице 19.

15 Метод определения массовой доли кобальта

15.1 Область применения

В настоящем разделе установлено определение массовой доли кобальта в диапазоне от 0,001 % до 0,2 % фотометрическим методом.

15.2 Требования к погрешности анализа

Погрешность результатов анализа массовой доли кобальта, значения пределов повторяемости и воспроизводимости для доверительной вероятности $P = 0,95$ должны соответствовать значениям, приведенным в таблице 20.

Т а б л и ц а 20

В процентах

Диапазон массовой доли кобальта	Погрешность результатов анализа $\pm \Delta^*$	Предел	
		повторяемости $r (n = 2)$	воспроизводимости R
От 0,0010 до 0,0020 включ.	0,0002	0,0002	0,0003
Св. 0,0020 » 0,0040 »	0,0004	0,0004	0,0006
» 0,0040 » 0,0080 »	0,0007	0,0008	0,0010
» 0,008 » 0,016 »	0,002	0,002	0,003
» 0,016 » 0,030 »	0,003	0,003	0,004
» 0,030 » 0,060 »	0,004	0,004	0,006
» 0,060 » 0,130 »	0,006	0,006	0,008
» 0,130 » 0,200 »	0,008	0,008	0,011

* Соответствуют значениям расширенной неопределенности.

15.3 Средства измерений, вспомогательные устройства, материалы, растворы

При выполнении анализа применяют следующие средства измерений, вспомогательные устройства:

- фотоколориметр любого типа;
- стаканы В-1—250 ТХС, В-1—400 ТХС по ГОСТ 25336;
- колбы мерные 2—50—2, 2—100—2, 2—500—2, 2—1000—2 по ГОСТ 1770;
- мензурку 50 по ГОСТ 1770;
- пипетки не ниже 2-го класса точности по ГОСТ 29169 и ГОСТ 29227;
- воронки для фильтрования лабораторные по ГОСТ 25336.

При выполнении анализа применяют следующие материалы, растворы:

- воду дистиллированную по ГОСТ 6709;
- кислоту азотную по ГОСТ 4461, разбавленную 1:1 (перед разбавлением кислоту кипятят для удаления оксидов азота);
- кислоту соляную по ГОСТ 3118, разбавленную 1:1 и 1:99;
- кислоту серную по ГОСТ 4204, разбавленную 1:99;
- кислоту уксусную по ГОСТ 61;
- аммиак водный по ГОСТ 3760;
- калий азотистокислый по ГОСТ 4144, растворы массовых концентраций 500 и 20 г/дм³ (последний подкислен уксусной кислотой);
- калий углекислый по ГОСТ 4221, насыщенный раствор;
- калий азотнокислый по ГОСТ 4217;
- кобальт сернокислый по ГОСТ 4462, дважды перекристаллизованный и высушенный на воздухе;
- натрий уксуснокислый 3-водный по ГОСТ 199, раствор массовой концентрации 500 г/дм³;
- натрий фтористый по ГОСТ 4463;
- нитрозо-Р-соль по [33], раствор массовой концентрации 1 г/дм³;
- растворы кобальта известной концентрации;
- бумагу индикаторную универсальную по [28];
- бумагу фильтровальную по ГОСТ 12026;
- фильтры обеззоленные по [16].

15.4 Метод анализа

Метод основан на образовании окрашенного соединения кобальта (III) с нитрозо-Р-солью. Кобальт от мешающих определению элементов отделяется в виде кобальтинитрита.

15.5 Подготовка к выполнению анализа

15.5.1 Для построения градуировочного графика готовят растворы кобальта известной концентрации.

При приготовлении раствора А массовой концентрации кобальта $0,1 \text{ мг/см}^3$ навеску перекристаллизованного сернокислого кобальта массой $0,4767 \text{ г}$ помещают в стакан, прибавляют воду и перемешивают до растворения соли, затем переливают раствор в мерную колбу вместимостью 1000 см^3 , доливают водой до метки и перемешивают.

При приготовлении раствора Б массовой концентрации кобальта $0,01 \text{ мг/см}^3$ 50 см^3 раствора А помещают в мерную колбу вместимостью 500 см^3 , доливают до метки серной кислотой, разбавленной 1:9 и перемешивают.

15.5.2 Построение градуировочного графика

В ряд стаканов вместимостью 250 см^3 каждый отбирают 0; 10; 20; 30; 40 и 50 см^3 раствора Б. Растворы разбавляют водой до 100 см^3 , прибавляют по 25 см^3 раствора азотистокислого калия и далее анализ продолжают, как указано в 15.6.3. Аликвоту раствора отбирают в объеме 10 см^3 .

Раствором сравнения служит раствор, не содержащий алиquotы раствора Б кобальта. По найденным значениям оптических плотностей растворов и соответствующим им содержаниям кобальта строят градуировочный график.

15.6 Выполнение анализа

15.6.1 Общие требования к методам анализа и требования безопасности при выполнении анализов — в соответствии с разделами 4 и 5.

15.6.2 Масса навески медного концентрата и объем алиquotы раствора в зависимости от содержания кобальта указаны в таблице 21.

Таблица 21

Массовая доля кобальта, %	Масса навески, г	Объем алиquotы раствора, см^3
От 0,001 до 0,005	3	50—20
» 0,005 » 0,01	3	20—10
» 0,01 » 0,03	2	20—5
» 0,03 » 0,05	1	10
» 0,05 » 0,1	1	10—5
» 0,1 » 0,2	0,5	5

15.6.3 Навеску медного концентрата помещают в стакан вместимостью 250 или 400 см^3 , смешивают с навеской фтористого натрия массой от $0,4$ до $0,5 \text{ г}$, приливают от 25 до 30 см^3 соляной кислоты и нагревают в течение от 15 до 20 мин. Затем к раствору порциями приливают от 13 до 15 см^3 азотной кислоты, нагревают раствор до исчезновения темных частиц и выпаривают до получения влажных солей.

Выпаривание повторяют еще два раза, прибавляя каждый раз по 5 см^3 соляной кислоты. К остатку от выпаривания приливают 5 см^3 соляной кислоты, 40 см^3 горячей воды, кипятят в течение от 13 до 15 мин, затем охлаждают и фильтруют раствор через фильтр средней плотности в стакан вместимостью 250 см^3 . Осадок на фильтре промывают 7—8 раз водой, собирая фильтрат в тот же стакан. К фильтрату, объем которого должен быть примерно 100 см^3 , прибавляют небольшими порциями раствор углекислого калия до появления слабого помутнения, не исчезающего при сильном перемешивании, затем приливают 15 см^3 уксусной кислоты и перемешивают до полного просветления раствора.

К раствору прибавляют 25 см^3 раствора азотистокислого калия массовой концентрации 500 г/дм^3 , тщательно перемешивают, прибавляют 5 г азотнокислого калия, снова перемешивают и оставляют раствор с осадком кобальтинитрита калия на 12 ч . Затем осадок отфильтровывают на плотный фильтр, содержащий небольшое количество фильтробумажной массы, промывают раствором азотистокислого калия массовой концентрации 20 г/дм^3 до полного обесцвечивания промывных вод.

Осадок на фильтре растворяют в объеме от 20 до 25 см^3 горячей соляной кислоты, разбавленной 1:1, приливая порциями объемом от 4 до 5 см^3 . Раствор собирают в стакан, в котором проводилось осаждение.

Фильтр промывают 5—6 раз горячей соляной кислотой, разбавленной 1:99. Затем раствор выпаривают до получения влажных солей, прибавляют 5 см³ соляной кислоты, разбавленной 1:1, и нагревают до полного растворения солей. После этого к раствору приливают от 25 до 30 см³ воды, охлаждают, переливают в мерную колбу вместимостью 100 см³ доливают до метки водой и перемешивают.

В зависимости от содержания кобальта в пробе отбирают аликвоту раствора объемом в соответствии с таблицей 21, переносят ее в мерную колбу вместимостью 50 см³, прибавляют аммиак до pH от 5 до 6 (по универсальной индикаторной бумаге), приливают 5 см³ раствора уксуснокислого натрия и кипятят в течение от 2 до 3 мин. Затем к раствору прибавляют 10 см³ раствора нитрозо-Р-соли, кипятят в течение от 1 до 2 мин, после чего приливают 5 см³ азотной кислоты, разбавленной 1:1, снова кипятят раствор в течение 1 мин, охлаждают, доливают до метки водой и перемешивают.

Оптическую плотность раствора измеряют на фотоколориметре при длине волны от 520 до 540 нм, используя кювету толщиной поглощающего свет слоя 50 мм.

В качестве раствора сравнения применяют раствор контрольного опыта, проведенный через все стадии анализа.

Массу кобальта в миллиграммах устанавливают по градуировочному графику.

15.7 Обработка результатов анализа

15.7.1 Массовую долю кобальта X , %, вычисляют по формуле

$$X = \frac{m_1 \cdot V \cdot 100}{V_1 \cdot m \cdot 1000}, \quad (34)$$

где m_1 — масса кобальта, найденная по градуировочному графику, мг;

m — масса навески медного концентрата, г;

V — объем мерной колбы, см³;

V_1 — объем аликвоты раствора, см³.

15.7.2 За результат анализа принимают среднеарифметическое значение двух параллельных определений при условии, что абсолютная разность между ними в условиях повторяемости не превышает значений (при доверительной вероятности $P = 0,95$) предела повторяемости r , приведенных в таблице 20.

Если расхождение между результатами параллельных определений превышает значение предела повторяемости, выполняют процедуры, изложенные в ГОСТ ИСО 5725-6 (подпункт 5.2.2.1).

15.7.3 Расхождения между результатами анализа, полученными в двух лабораториях, не должны превышать предела воспроизводимости. В этом случае за окончательный результат может быть принято их среднеарифметическое значение. При невыполнении этого условия могут быть использованы процедуры, изложенные в ГОСТ ИСО 5725-6.

15.8 Контроль качества результатов анализа

Контроль качества результатов анализа — по 4.25.

15.9 Оформление результатов анализа

Результаты анализа оформляют в соответствии с 4.23, значения погрешности результатов анализа ($\pm \Delta$) приведены в таблице 20.

16 Метод определения массовой доли никеля

16.1 Область применения

В настоящем разделе установлено определение массовой доли никеля в диапазоне от 0,001 % до 0,5 % фотометрическим методом.

16.2 Требования к погрешности анализа

Погрешность результатов анализа массовой доли никеля, значения пределов повторяемости и воспроизводимости для доверительной вероятности $P = 0,95$ должны соответствовать значениям, приведенным в таблице 22.

Таблица 22

В процентах

Диапазон массовой доли никеля	Погрешность результатов анализа $\pm \Delta^*$	Предел	
		повторяемости $r (n = 2)$	воспроизводимости R
От 0,0010 до 0,0020 включ.	0,0002	0,0002	0,0003
Св. 0,0020 » 0,0040 »	0,0004	0,0004	0,0006
» 0,0040 » 0,0080 »	0,0006	0,0006	0,0008
» 0,0080 » 0,0160 »	0,0008	0,0008	0,0011
» 0,0160 » 0,0320 »	0,0015	0,0015	0,0021
» 0,0320 » 0,0640 »	0,0025	0,0025	0,0035
» 0,064 » 0,120 »	0,005	0,005	0,007
» 0,120 » 0,240 »	0,010	0,010	0,014
» 0,24 » 0,50 »	0,03	0,03	0,04

* Соответствуют значениям расширенной неопределенности.

16.3 Средства измерений, вспомогательные устройства, материалы, растворы

При выполнении анализа применяют следующие средства измерений, вспомогательные устройства:

- фотоколориметр любого типа;
- колбы мерные 2—100—2, 2—1000—2 по ГОСТ 1770;
- колбы Кн-2—250—19/26, Кн-2—500—29/32 по ГОСТ 25336;
- стаканы В-1—150 ТХС, В-1—250 ТХС, В-1—400 ТХС по ГОСТ 25336;
- пипетки не ниже 2-го класса точности по ГОСТ 29169 и ГОСТ 29227;
- воронки для фильтрования лабораторные по ГОСТ 25336;
- воронку ВД-1—250 ХС по ГОСТ 25336;
- стекла часовые.

При выполнении анализа применяют следующие материалы, растворы:

- воду дистиллированную по ГОСТ 6709;
- кислоту азотную по ГОСТ 4461;
- кислоту соляную по ГОСТ 3118 и разбавленную 1:1 и раствор молярной концентрации 0,1 моль/дм³;
- кислоту серную по ГОСТ 4204, разбавленную 1:1 и 1:99;
- аммиак водный по ГОСТ 3760, разбавленный 1:1 и 1:50;
- аммоний надсернистый по ГОСТ 20478, раствор массовой концентрации 50 г/дм³;
- аммоний хлористый по ГОСТ 3773, раствор массовой концентрации 250 г/дм³;
- водорода пероксид по ГОСТ 10929;
- гидроксилламин солянокислый по ГОСТ 5456, раствор массовой концентрации 250 г/дм³;
- диметилглиоксим по ГОСТ 5828, раствор массовой концентрации 10 г/дм³ в спирте;
- калий-натрий виннокислый по ГОСТ 5845, раствор массовой концентрации 200 г/дм³;
- натрия гидроксид (натрия гидроокись) по ГОСТ 4328, раствор массовой концентрации 100 г/дм³;
- натрий лимоннокислый трехзамещенный по ГОСТ 22280, раствор массовой концентрации 250 г/дм³, очищенный от никеля;
- натрий серноватисто-кислый (натрия тиосульфат) по ГОСТ 27068, раствор массовой концентрации 200 г/дм³;
- спирт этиловый ректификованный технический по ГОСТ 18300;
- хлороформ технический по ГОСТ 20015;
- никель по ГОСТ 849 марки Н-1у или Н0;
- растворы никеля известной концентрации;
- бумагу лакмусовую;
- фильтры обеззоленные по [16].

16.4 Метод анализа

Метод основан на образовании окрашенного соединения никеля с диметилглиоксимом в щелочной среде после отделения меди тиосульфатом натрия.

16.5 Подготовка к выполнению анализа

16.5.1 Для очистки от никеля раствора лимоннокислого натрия трехзамещенного массовой концентрации 250 г/дм^3 200 см^3 раствора помещают в делительную воронку, прибавляют несколько капель аммиака, 5 см^3 раствора диметилглиоксима, 10 см^3 хлороформа и экстрагируют в течение от 2 до 3 мин. Окрашенный слой хлороформа отбрасывают, а экстракцию продолжают до тех пор, пока хлороформ перестанет окрашиваться.

16.5.2 Для построения градуировочного графика готовят растворы никеля известной концентрации.

При приготовлении раствора А массовой концентрации никеля $0,1 \text{ мг/см}^3$ навеску никеля массой $0,1000 \text{ г}$ помещают в коническую колбу вместимостью 250 см^3 , прибавляют 10 см^3 разбавленной азотной кислоты и нагревают до полного растворения никеля. К охлажденному раствору прибавляют 10 см^3 серной кислоты, разбавленной 1:1, и нагревают до выделения паров серной кислоты в течение от 5 до 6 мин. Затем колбу с содержимым охлаждают, стенки колбы обмывают объемом от 5 до 7 см^3 воды и снова нагревают содержимое колбы до выделения паров серной кислоты. К остатку прибавляют 100 см^3 воды и нагревают до полного растворения солей, затем раствор охлаждают, переливают в мерную колбу вместимостью 1000 см^3 , доливают водой до метки и перемешивают.

При приготовлении раствора Б массовой концентрации никеля $0,01 \text{ мг/см}^3$ $10,0 \text{ см}^3$ раствора А помещают в мерную колбу вместимостью 100 см^3 , доливают до метки серной кислотой, разбавленной 1:99, и перемешивают.

16.5.3 Построение градуировочного графика

В ряд мерных колб вместимостью 100 см^3 каждая отбирают 0; 1,0; 3,0; 5,0; 7,0 и $10,0 \text{ см}^3$ раствора Б. Растворы разбавляют водой до 50 см^3 , приливают по 15 см^3 раствора соляной кислоты молярной концентрации $0,1 \text{ моль/дм}^3$, по 5 см^3 раствора виннокислого калия-натрия, по 10 см^3 раствора гидроксида натрия и далее продолжают, как указано в 16.6.3.

Раствором сравнения служит раствор, не содержащий аликвоты раствора Б никеля.

По найденным значениям оптических плотностей растворов и соответствующим им содержаниям никеля строят градуировочный график.

16.6 Выполнение анализа

16.6.1 Общие требования к методам анализа и требования безопасности при выполнении анализов — в соответствии с разделами 4 и 5.

16.6.2 Масса навески медного концентрата, вместимость мерной колбы и объем аликвоты раствора в зависимости от массовой доли никеля указаны в таблице 23.

Таблица 23

Массовая доля никеля, %	Масса навески, г	Вместимость мерной колбы, см^3	Объем аликвоты раствора, см^3
От 0,001 до 0,005	2	—	Используется весь фильтрат
» 0,005 » 0,05	1	100	50—10
» 0,05 » 0,2	0,5	100	10
» 0,2 » 0,5	0,25	100	10—5

16.6.3 Навеску медного концентрата помещают в стакан вместимостью 250 см^3 , смачивают водой, прибавляют от 25 до 40 см^3 соляной кислоты и нагревают в течение 15 мин. Затем в стакан прибавляют 15 см^3 азотной кислоты, накрывают его часовым стеклом и нагревают до прекращения выделения оксидов азота. После этого стекло обмывают над стаканом водой, к раствору прибавляют 15 см^3 серной кислоты, разбавленной 1:1, выпаривают раствор до появления паров серной кислоты и продолжают нагревать еще в течение 10 мин. Стакан с содержимым охлаждают, стенки стакана обмывают объемом от 7 до 10 см^3 воды и еще раз нагревают до выделения паров серной кислоты.

Остаток охлаждают, прибавляют 100 см^3 воды и нагревают содержимое стакана до кипения.

Раствор фильтруют через плотный фильтр в коническую колбу вместимостью 500 см^3 .

Фильтр с остатком промывают 8—10 раз серной кислотой, разбавленной 1:99. Фильтрат нагревают до кипения, прибавляют от 15 до 20 см^3 раствора серноватистоокислого натрия и кипятят до полной коагуляции осадка. Прозрачный раствор над остатком проверяют на полноту осаждения меди. Для этого добавляют от 1 до 2 см^3 раствора серноватистоокислого натрия. Отсутствие черного осадка сульфида меди показывает полноту осаждения.

Раствор отфильтровывают через неплотный фильтр в стакан вместимостью 250 или 400 см³. Осадок на фильтре промывают 5—6 раз серной кислотой, разбавленной 1:99. Фильтрат нагревают, прибавляют 20 см³ пероксида водорода и продолжают нагревать до выделения паров серной кислоты. Полученный остаток охлаждают, прибавляют 10 см³ соляной кислоты, разбавленной 1:1, 20 см³ воды и кипятят. Затем раствор охлаждают, переливают в мерную колбу вместимостью 100 см³, доливают водой до метки и перемешивают.

Аликвоту раствора, указанную в таблице 23, переносят в стакан вместимостью 150 см³, приливают от 1 до 3 см³ раствора солянокислого гидроксиламина, от 15 до 20 см³ раствора хлористого аммония, 15 см³ раствора лимоннокислого натрия и разбавляют до 100 см³. В раствор помещают кусочек лакмусовой бумаги и прибавляют по каплям при перемешивании аммиак, разбавленный 1:1, до слабощелочной реакции. Затем раствор переливают в делительную воронку вместимостью 250 см³, добавляют 1 см³ диметилглиоксима, перемешивают и трижды экстрагируют диметилглиоксимат никеля хлороформом, прибавляя первый раз 5 см³, затем 3 и 2 см³ экстрагента.

Содержимое воронки каждый раз встряхивают в течение от 1 до 2 мин и после расслоения жидкостей хлороформный слой сливают в другую делительную воронку.

К соединенным хлороформным экстрактам прибавляют по 10 см³ аммиака, разбавленного 1:50, встряхивают, перемешивают, дают отстояться, затем сливают хлороформный слой в третью делительную воронку, а водный раствор встряхивают с 2 см³ хлороформа, который затем присоединяют к экстракту. После этого дважды реэкстрагируют никель раствором соляной кислоты молярной концентрации 0,1 моль/дм³, прибавляя к экстракту 10 и 5 см³ кислоты и встряхивая воронку в течение 1 мин.

Хлороформный слой отбрасывают, а объединенные солянокислые растворы (реэкстракты) переносят в мерную колбу вместимостью 100 см³. К раствору прибавляют 5 см³ раствора виннокислого калия-натрия, 10 см³ раствора гидроксида натрия, 10 см³ раствора надсернистого аммония и 2 см³ раствора диметилглиоксима (после добавления каждого реактива раствор перемешивают). Затем раствор доливают водой до метки, перемешивают и через 25 мин измеряют оптическую плотность раствора на фотоколориметре при длине волны от 520 до 540 нм, используя кювету толщиной поглощающего свет слоя 20 мм.

Раствором сравнения служит раствор контрольного опыта, проведенный через все стадии анализа.

Массу никеля в миллиграммах устанавливают по градуировочному графику.

16.7 Обработка результатов анализа

16.7.1 Массовую долю никеля X , %, вычисляют по формуле

$$X = \frac{m_1 \cdot V \cdot 100}{V_1 \cdot m \cdot 1000}, \quad (35)$$

где m_1 — масса никеля, найденная по градуировочному графику, мг;

m — масса навески медного концентрата, г;

V — объем мерной колбы, см³;

V_1 — объем аликвоты раствора, см³.

16.7.2 За результат анализа принимают среднеарифметическое значение двух параллельных определений при условии, что абсолютная разность между ними в условиях повторяемости не превышает значений (при доверительной вероятности $P = 0,95$) предела повторяемости r , приведенных в таблице 22.

Если расхождение между результатами параллельных определений превышает значение предела повторяемости, выполняют процедуры, изложенные в ГОСТ ИСО 5725-6 (подпункт 5.2.2.1).

16.7.3 Расхождения между результатами анализа, полученными в двух лабораториях, не должны превышать предела воспроизводимости. В этом случае за окончательный результат может быть принято их среднеарифметическое значение. При невыполнении этого условия могут быть использованы процедуры, изложенные в ГОСТ ИСО 5725-6.

16.8 Контроль качества результатов анализа

Контроль качества результатов анализа — по 4.25.

16.9 Оформление результатов анализа

Результаты анализа оформляют в соответствии с 4.23, значения погрешности результатов анализа ($\pm \Delta$) приведены в таблице 22.

17 Атомно-абсорбционный метод определения массовой доли железа, кобальта, никеля

17.1 Область применения

В настоящем разделе установлено определение массовой доли железа (в диапазоне от 1 % до 10 %), кобальта (в диапазоне от 0,005 % до 0,2 %), никеля (в диапазоне от 0,005 % до 0,5 %) атомно-абсорбционным методом.

17.2 Требования к погрешности анализа

Погрешность результатов анализа массовой доли железа, кобальта, никеля, значения пределов повторяемости и воспроизводимости для доверительной вероятности $P = 0,95$ должны соответствовать значениям, приведенным в таблице 24.

Таблица 24

В процентах

Определяемый элемент	Диапазон массовой доли элемента	Погрешность результатов анализа $\pm \Delta^*$	Предел	
			повторяемости r ($n = 2$)	воспроизводимости R
Железо	От 1,00 до 2,00 включ.	0,11	0,13	0,15
	Св. 2,00 » 3,00 »	0,16	0,20	0,22
	» 3,00 » 5,00 »	0,21	0,26	0,30
	» 5,00 » 10,00 »	0,28	0,33	0,40
Кобальт	От 0,0050 до 0,0200 включ.	0,0010	0,0010	0,0014
	Св. 0,020 » 0,050 »	0,004	0,004	0,005
	» 0,050 » 0,200 »	0,010	0,010	0,014
Никель	От 0,0050 до 0,0200 включ.	0,0010	0,0010	0,0014
	Св. 0,020 » 0,050 »	0,003	0,003	0,004
	» 0,050 » 0,150 »	0,010	0,010	0,014
	» 0,15 » 0,30 »	0,02	0,02	0,03
	» 0,30 » 0,50 »	0,04	0,03	0,05

* Соответствуют значениям расширенной неопределенности.

17.3 Средства измерений, вспомогательные устройства, материалы, растворы

При выполнении анализа применяют следующие средства измерений, вспомогательные устройства:

- спектрофотометр атомно-абсорбционный с пламенным атомизатором и источниками излучения на железо, кобальт, никель;

- печь муфельную с терморегулятором, обеспечивающую температуру нагрева до 1000 °С;
- компрессор воздушный;
- колбы мерные 2—100—2, 2—200—2, 2—250—2, 2—1000—2 по ГОСТ 1770;
- стаканы Н-2—250 ТХС, В-2—400 ТХС по ГОСТ 25336;
- пипетки не ниже 2-го класса точности по ГОСТ 29169 и ГОСТ 29227;
- воронки для фильтрации лабораторные по ГОСТ 25336;
- чашки (тигли) стеклоуглеродные;
- тигли платиновые по ГОСТ 6563.

При выполнении анализа применяют следующие материалы, растворы:

- воздух, сжатый под давлением от $2 \cdot 10^5$ до $6 \cdot 10^5$ Па;
- ацетилен по ГОСТ 5457;
- пропан-бутан по ГОСТ 20448;
- кислоту соляную по ГОСТ 3118 и разбавленную 1:1, 1:100, 5:100;
- кислоту азотную по ГОСТ 4461 и разбавленную 1:1;
- кислоту фтористоводородную по ГОСТ 10484;

- кислоту перхлорную по [19];
- аммоний фтористый по ГОСТ 4518;
- железо по ГОСТ 9849;
- кобальт по ГОСТ 123;
- никель по ГОСТ 849;
- вода дистиллированная по ГОСТ 6709;
- смесь для сплавления: натрий углекислый и натрий тетраборнокислый, прокаленный, смешанные в соотношении 2:1;

- натрий тетраборнокислый 10-водный по ГОСТ 4199, обезвоженный следующим образом: кристаллический тетраборнокислый натрий нагревают постепенно до температуры от 350 °С до 400 °С и прокаливают при указанной температуре в течение от 1 до 1,5 ч;

- натрий углекислый безводный по ГОСТ 83;
- растворы железа известной концентрации;
- градуировочные растворы железа;
- растворы кобальта известной концентрации;
- градуировочные растворы кобальта;
- растворы никеля известной концентрации;
- градуировочные растворы никеля;
- фильтры обеззоленные по [16].

17.4 Метод анализа

Метод основан на атомизации растворов в пламени воздух-ацетилен или воздух-пропан-бутан и измерении атомной абсорбции железа при длине волны 248,3 нм, кобальта при длине волны 240,7 нм, никеля при длине волны 232,0 нм. Переведение пробы в раствор осуществляют кислотной обработкой навески материала с доплавлением нерастворимого остатка в случае необходимости.

17.5 Подготовка к выполнению анализа

17.5.1 Для построения градуировочного графика готовят растворы железа известной концентрации.

При приготовлении раствора А массовой концентрации железа 1 мг/см³ навеску железа массой 1,0000 г растворяют в 50 см³ азотной кислоты, разбавленной 1:1, при нагревании до температуры от 40 °С до 60 °С. Раствор выпаривают до влажных солей. Соли растворяют в 100 см³ соляной кислоты, разбавленной 1:1, при нагревании. После охлаждения раствор переливают в мерную колбу вместимостью 1000 см³, доливают до метки водой и перемешивают.

При приготовлении раствора Б массовой концентрации железа 0,1 мг/см³ 10,0 см³ раствора А помещают в мерную колбу вместимостью 100 см³, доливают до метки соляной кислотой, разбавленной 5:100, и перемешивают.

17.5.2 Для построения градуировочного графика готовят растворы кобальта известной концентрации.

При приготовлении раствора А массовой концентрации кобальта 1 мг/см³ навеску кобальта массой 0,1000 г растворяют в объеме от 5 до 10 см³ азотной кислоты при нагревании до температуры от 40 °С до 60 °С. Раствор выпаривают до влажных солей. Соли растворяют в 10 см³ соляной кислоты, разбавленной 1:1, при нагревании. После охлаждения раствор переливают в мерную колбу вместимостью 100 см³, доливают водой до метки, перемешивают.

При приготовлении раствора Б массовой концентрации кобальта 0,1 мг/см³ 10,0 см³ раствора А помещают в мерную колбу вместимостью 100 см³, доливают до метки соляной кислотой, разбавленной 5:100, и перемешивают.

17.5.3 Для построения градуировочного графика готовят растворы никеля известной концентрации.

При приготовлении раствора А массовой концентрации никеля 1 мг/см³ навеску никеля массой 0,1000 г растворяют в объеме от 5 до 10 см³ азотной кислоты при нагревании до температуры от 40 °С до 60 °С. Раствор выпаривают до влажных солей. Соли растворяют в 10 см³ соляной кислоты, разбавленной 1:1, при нагревании. После охлаждения раствор переливают в мерную колбу вместимостью 100 см³, доливают до метки водой и перемешивают.

При приготовлении раствора Б массовой концентрации никеля $0,1 \text{ мг/см}^3$ 10 см^3 раствора А помещают в мерную колбу вместимостью 100 см^3 , доливают до метки соляной кислотой, разбавленной 1:100, и перемешивают.

17.5.4 При приготовлении фонового раствора № 1 навеску смеси для сплавления массой 20 г помещают в стакан вместимостью 400 см^3 , растворяют в 100 см^3 воды. Осторожно приливают раствор соляной кислоты, разбавленной 1:1, до прекращения вспенивания и 100 см^3 в избыток. Раствор кипятят до удаления углекислого газа, охлаждают, доливают до 1 дм^3 водой и перемешивают.

17.5.5 При приготовлении фонового раствора железа навеску железа массой 10 г помещают в стакан вместимостью 400 см^3 , приливают 50 см^3 соляной кислоты, разбавленной 1:1, и растворяют при нагревании до температуры от $40 \text{ }^\circ\text{C}$ до $60 \text{ }^\circ\text{C}$. После полного растворения металла приливают по каплям азотную кислоту до прекращения вспенивания раствора и полного окисления железа. Раствор выпаривают до влажных солей. Соли растворяют в 100 см^3 соляной кислоты, разбавленной 1:1, при нагревании. После охлаждения раствор доливают до 1 дм^3 водой и перемешивают.

1 см^3 фонового раствора содержит $0,01 \text{ г/см}^3$ железа.

17.5.6 Построение градуировочных графиков

17.5.6.1 Построение градуировочного графика для определения железа

а) Для построения градуировочного графика при кислотном разложении пробы готовят серию градуировочных растворов. Для этого в мерные колбы вместимостью 100 см^3 каждая помещают аликвоты растворов А и Б железа согласно таблице 25, доливают до метки соляной кислотой, разбавленной 5:100, и перемешивают.

б) Для построения градуировочного графика при разложении пробы с доплавлением нерастворимого остатка серию градуировочных растворов готовят, как указано в а), но до метки доводят фоновым раствором № 1.

17.5.6.2 Построение градуировочного графика для определения кобальта и (или) никеля. (Допускается объединять градуировочные растворы для определения кобальта и никеля.)

а) Для построения градуировочного графика при кислотном разложении пробы готовят серию градуировочных растворов. Для этого в мерные колбы вместимостью 100 см^3 каждая помещают аликвоты растворов Б кобальта и (или) никеля согласно таблице 26, доливают до метки соляной кислотой, разбавленной 5:100, и перемешивают.

б) Для построения градуировочного графика при разложении пробы с доплавлением нерастворимого остатка серию градуировочных растворов готовят, как указано в а), но до метки доводят фоновым раствором № 1.

Таблица 25

Аликвота раствора железа, см^3		Концентрация железа, мг/см^3 ($V = 100 \text{ см}^3$)	Массовая доля железа, % (масса навески $0,1 \text{ г}$ в 200 см^3 раствора)
Раствор Б $C_{\text{Fe}} = 0,1 \text{ мг/см}^3$	Раствор А $C_{\text{Fe}} = 1 \text{ мг/см}^3$		
0	—	0	0
2,0	—	0,002	0,04
5,0	—	0,005	1,0
10,0	—	0,010	2,0
—	2,0	0,020	4,0
—	3,0	0,030	6,0
—	4,0	0,040	8,0
—	5,0	0,050	10,0

Примечание — Концентрации градуировочных растворов железа носят рекомендательный характер и зависят от характеристик используемого атомно-абсорбционного прибора, интервала определяемых концентраций. Для построения градуировочного графика допускается использовать 3—7 градуировочных растворов, но не менее 3.

Таблица 26

Аликвота раствора кобальта и (или) никеля, см ³ ($C_{\text{ис}} = 0,1 \text{ мг/см}^3$)	Концентрация кобальта и (или) никеля, мг/см ³ ($V = 100 \text{ см}^3$)	Массовая доля кобальта и (или) никеля, % (масса навески 0,5 г в 100 см ³ раствора)
0	0	0
0,5	0,0005	0,01
1,0	0,001	0,02
2,0	0,002	0,04
5,0	0,005	0,10
10,0	0,010	0,2
15,0	0,015	0,3
20,0	0,020	0,4
25,0	0,025	0,5

Примечание — Концентрации градуировочных растворов кобальта и никеля носят рекомендательный характер и зависят от характеристик используемого атомно-абсорбционного прибора, интервала определяемых концентраций. Для построения градуировочного графика допускается использовать 3—7 градуировочных растворов, но не менее 3.

в) Для построения градуировочного графика при анализе проб с высоким содержанием железа (свыше 0,1 г железа в навеске, т. е. свыше 10 % железа для навески массой 1 г и свыше 20 % железа для навески массой 0,5 г) в растворы для построения градуировочного графика добавляют фоновый раствор железа.

Серию градуировочных растворов готовят следующим образом: в мерные колбы вместимостью 100 см³ каждая помещают аликвоты растворов Б кобальта и (или) никеля согласно таблице 3, приливают 10 см³ фонового раствора железа, доливают до метки соляной кислотой, разбавленной 5:100, или фоновым раствором (в зависимости от способа разложения) и перемешивают.

17.5.6.3 Для построения градуировочного графика градуировочные растворы распыляют в воздушно-ацетиленовом пламени и регистрируют поглощение при длинах волн железа — 248,3 нм, кобальта — 240,7 нм, никеля — 232,0 нм.

Допускается использовать для атомизации пробы пламя пропан-бутан-воздух, если значения пределов повторяемости и воспроизводимости для доверительной вероятности $P = 0,95$ соответствуют приведенным в таблице 24.

По оси абсцисс откладывают массовую концентрацию определяемого компонента в градуировочных растворах в миллиграммах на сантиметр кубический, по оси ординат — соответствующие значения абсорбции раствора.

17.6 Выполнение анализа

17.6.1 Общие требования к методам анализа и требования безопасности при выполнении анализов — в соответствии с разделами 4 и 5.

17.6.2 Масса навески медного концентрата, вместимость мерной колбы в зависимости от массовых долей железа, кобальта, никеля приведены в таблице 27.

Таблица 27

Элемент	Массовая доля элемента, %	Масса навески, г	Вместимость мерной колбы, см ³
Железо	1—10	0,1	200—250
Кобальт, никель	0,005—0,2	1	100
	0,02—0,5	0,5	100

Примечание — Если массовые доли кобальта и никеля значительно различаются, то следует брать навеску, рекомендованную для компонента с меньшей концентрацией, а для определения другого использовать дополнительное разведение. Допускается проводить определение каждого компонента из отдельной навески.

17.6.3 Кислотное растворение пробы

17.6.3.1 Навеску медного концентрата массой в зависимости от определяемого компонента согласно таблице 27 помещают в колбу или стакан вместимостью 250 или 400 см³, смачивают водой, добавляют от 0,25 до 0,30 г фтористого аммония, приливают 30 см³ смеси кислот соляной, азотной, перхлорной (в соотношении 1:1:1), упаривают до прекращения выделения паров перхлорной кислоты. Стакан (колбу) снимают с плиты, обмывают стенки водой, приливают от 5 до 10 см³ соляной кислоты, разбавленной 1:1, и вновь нагревают раствор, выпаривая его досуха, не перекаливая. Добавляют 5 см³ соляной кислоты, от 20 до 30 см³ воды. Раствор нагревают до растворения солей, охлаждают и переводят вместе с осадком в мерную колбу (согласно таблице 27), доливают водой до метки, перемешивают и дают отстояться.

17.6.3.2 Навеску медного концентрата помещают в стеклоуглеродную чашку (тигель), смачивают водой, приливают от 10 до 15 см³ азотной кислоты. После завершения бурной реакции приливают от 10 до 15 см³ соляной кислоты, от 10 до 15 см³ фтористоводородной кислоты и 2 см³ перхлорной кислоты. Затем раствор нагревают до разложения основной массы навески пробы и продолжают нагревание до выделения густых паров перхлорной кислоты и далее досуха. Чашку (тигель) снимают с плиты, обмывают стенки водой, приливают от 5 до 10 см³ соляной кислоты, разбавленной 1:1, и вновь нагревают раствор, выпаривая его досуха, не перекаливая осадок. Чашку (тигель) охлаждают. К остатку приливают 10 см³ соляной кислоты, разбавленной 1:1, от 20 до 30 см³ горячей воды и нагревают до растворения солей.

Раствор охлаждают, переносят в мерную колбу (согласно таблице 27), доливают до метки водой и перемешивают.

17.6.4 Разложение с доплавлением нерастворимого остатка

17.6.4.1 В присутствии кислотонерастворимых форм железа, кобальта, никеля поступают следующим образом.

Раствор, полученный после растворения солей в соляной кислоте и воде по 17.6.3.1, фильтруют на фильтр средней плотности, собирая фильтрат в стакан вместимостью 250 или 400 см³. Осадок на фильтре промывают 3—4 раза соляной кислотой, разбавленной 1:100, и 2—3 раза горячей водой до исчезновения желтой или голубой окраски фильтра. Фильтр с осадком помещают в платиновый тигель, подсушивают, озоляют и прокаливают при температуре от 500 °С до 600 °С. В тигель приливают от 10 до 15 см³ фтористоводородной кислоты, от 2 до 3 см³ азотной кислоты и выпаривают досуха. Тигель охлаждают, приливают от 2 до 3 см³ азотной кислоты и вновь выпаривают досуха. После охлаждения остаток сплавляют с 2 г смеси для сплавления при температуре от 950 °С до 1000 °С в течение от 5 до 10 мин до получения однородного подвижного плава.

Тигель с плавом охлаждают, помещают в стакан с основным раствором, приливают 5 см³ соляной кислоты, разбавленной 1:1, и нагревают до растворения плава. Раствор охлаждают. Тигель извлекают из стакана и обмывают водой. Полученный раствор охлаждают, переливают в мерную колбу (согласно таблице 27), доливают до метки водой и перемешивают.

17.6.4.2 Раствор, полученный после растворения солей в соляной кислоте и воде по 17.6.3.2, фильтруют на фильтр средней плотности, собирая фильтрат в стакан вместимостью 250 или 400 см³. Осадок на фильтре промывают 3—4 раза соляной кислотой, разбавленной 1:100, и 2—3 раза горячей водой до исчезновения желтой или голубой окраски фильтра. Фильтр с осадком помещают в платиновый тигель, подсушивают, озоляют и прокаливают при температуре от 500 °С до 600 °С. После охлаждения остаток сплавляют с 2 г смеси для сплавления при температуре от 950 °С до 1000 °С в течение от 5 до 10 мин до получения однородного подвижного плава. Тигель с плавом охлаждают, помещают в стакан с основным раствором, приливают 5 см³ соляной кислоты, разбавленной 1:1, и нагревают до растворения плава. Раствор охлаждают. Тигель извлекают из стакана и обмывают водой. Полученный раствор охлаждают, переливают в мерную колбу (согласно таблице 27), доливают до метки водой и перемешивают.

Допускается применение других видов разложения, полностью вскрывающих анализируемый материал.

17.6.5 Измерение абсорбции

Анализируемый раствор распыляют в пламя воздух-ацетилен атомно-абсорбционного спектрофотометра и измеряют абсорбцию железа при длине волны 248,3 нм, кобальта при длине волны 240,7 нм, никеля при длине волны 232,0 нм.

Абсорбцию каждого раствора измеряют не менее двух раз и для расчета берут среднеарифметическое значение. При смене растворов систему распыления промывают водой до получения нулевого показания прибора. Рекомендованная максимальная величина измеряемой абсорбции примерно 0,5 единиц. В случае необходимости для уменьшения ее значения допускается проводить измерения при менее чувствительной длине волны или разворачивать горелку.

По найденному значению абсорбции анализируемого раствора за вычетом абсорбции раствора контрольного опыта находят содержание определяемого компонента по градуировочному графику. Если концентрация определяемого элемента в анализируемом растворе превышает его концентрацию в градуировочных растворах (величина абсорбции анализируемого раствора выше абсорбции последней точки графика), проводят разбавление анализируемого раствора.

17.7 Обработка результатов анализа

17.7.1 Массовую долю железа, кобальта, никеля X , %, вычисляют по формуле

$$X = \frac{C \cdot V \cdot 100}{m \cdot 1000} = \frac{C \cdot V}{m \cdot 10}, \quad (36)$$

где C — массовая концентрация элемента, найденная по градуировочному графику, мг/см³;

V — объем раствора в мерной колбе, см³;

m — масса навески медного концентрата, г.

17.7.2 За результат анализа принимают среднеарифметическое значение двух параллельных определений при условии, что абсолютная разность между ними в условиях повторяемости не превышает значений (при доверительной вероятности $P = 0,95$) предела повторяемости r , приведенных в таблице 24.

Если расхождение между результатами параллельных определений превышает значение предела повторяемости, выполняют процедуры, изложенные в ГОСТ ИСО 5725-6 (подпункт 5.2.2.1).

17.7.3 Расхождения между результатами анализа, полученными в двух лабораториях, не должны превышать предела воспроизводимости. В этом случае за окончательный результат может быть принято их среднеарифметическое значение. При невыполнении этого условия могут быть использованы процедуры, изложенные в ГОСТ ИСО 5725-6.

17.8 Контроль качества результатов анализа

Контроль качества результатов анализа — по 4.25.

17.9 Оформление результатов анализа

Результаты анализа оформляют в соответствии с 4.23, значения погрешности результатов анализа ($\pm \Delta$) приведены в таблице 24.

18 Методы определения массовой доли серы

18.1 Область применения

В настоящем разделе установлено определение массовой доли общей серы гравиметрическим методом и массовой доли сульфидной серы титриметрическим методом в диапазоне от 10 % до 45 %.

18.2 Требования к погрешности анализа

Погрешность результатов анализа массовой доли серы, значения пределов повторяемости и воспроизводимости для доверительной вероятности $P = 0,95$ должны соответствовать значениям, приведенным в таблице 28.

Таблица 28

В процентах

Диапазон массовой доли серы	Погрешность результатов анализа $\pm \Delta^*$	Предел	
		повторяемости $r (n = 2)$	воспроизводимости R
Св. 10,00 до 15,00 включ.	0,28	0,25	0,40
» 15,0 » 20,0 »	0,4	0,3	0,5
» 20,0 » 30,0 »	0,5	0,4	0,7
» 30,0 » 35,0 »	0,6	0,5	0,8
» 35,0 » 45,0 »	0,7	0,7	1,0

* Соответствуют значениям расширенной неопределенности.

18.3 Гравиметрический метод определения общей серы

18.3.1 Средства измерений, вспомогательные устройства, материалы, растворы

При выполнении анализа применяют следующие средства измерений, вспомогательные устройства:

- аппарат Киппа;
- печь муфельную с терморегулятором, обеспечивающую температуру нагрева до 1000 °С;
- колбы мерные 2—500—2 по ГОСТ 1770;
- колбы Кн-1—500—29/32 ТХС по ГОСТ 25336;
- стаканы В-1—250 ТХС по ГОСТ 25336;
- пипетки не ниже 2-го класса точности по ГОСТ 29169 и ГОСТ 29227;
- воронки для фильтрования лабораторные по ГОСТ 25336;
- тигли платиновые по ГОСТ 6563 или фарфоровые по ГОСТ 9147;
- тигли железные;
- чашки фарфоровые по ГОСТ 9147;
- эксикатор 2—190 по ГОСТ 25336;
- стекла часовые.

При выполнении анализа применяют следующие материалы, растворы:

- натрия перекись по [21];
- натрий углекислый безводный по ГОСТ 83;
- смесь для сплавления;
- бром по ГОСТ 4109;
- углерод четыреххлористый по ГОСТ 20288;
- бромную смесь;
- воду дистиллированную по ГОСТ 6709;
- водорода пероксид по ГОСТ 10929;
- кислоту соляную по ГОСТ 3118 и разбавленную 1:1 и 1:99;
- двуокись углерода;
- аммиак водный по ГОСТ 3760, разбавленный 1:25;
- метиловый оранжевый, индикатор по [15], раствор массовой концентрации 1 г/дм³;
- гидроксилламин солянокислый по ГОСТ 5456, раствор массовой концентрации 100 г/дм³;
- барий хлористый по ГОСТ 4108, раствор массовой концентрации 20 г/дм³;
- серебро азотнокислое по ГОСТ 1277, раствор массовой концентрации 10 г/дм³, подкисленный азотной кислотой;
- натрий хлористый по ГОСТ 4233;
- кислоту азотную по ГОСТ 4461;
- бумагу фильтровальную по ГОСТ 12026;
- фильтры обеззоленные по [16].

18.3.2 Метод анализа

Метод основан на осаждении сульфат-ионов раствором хлористого бария после предварительного сплавления навески медного концентрата со смесью углекислого натрия и перекиси натрия или кислотного разложения анализируемой пробы.

18.3.3 Подготовка к выполнению анализа

18.3.3.1 При приготовлении смеси для сплавления смешивают перекись натрия и углекислый натрий в соотношении 1:1.

18.3.3.2 При приготовлении бромной смеси смешивают 200 см³ брома и 300 см³ четыреххлористого углерода. Смесь хранят в вытяжном шкафу в посуде с притертой пробкой.

18.3.4 Выполнение анализа

18.3.4.1 Общие требования к методам анализа и требования безопасности при выполнении анализов — в соответствии с разделами 4 и 5.

18.3.4.2 Навеску медного концентрата массой от 0,5 до 1 г перемешивают в железном тигле с десятикратным количеством смеси для сплавления и сверху покрывают 0,5 г той же смеси. Тигель ставят в течение от 10 до 15 мин на край муфеля при открытой дверце, затем перемещают его в более нагретую часть муфеля, закрывают дверцу и сплавляют содержимое тигля при температуре от 650 °С до 750 °С до получения однородного плава, имеющего красный цвет.

Тигель с плавом охлаждают, помещают в стакан вместимостью 250 см³, содержащий от 100 до 150 см³ теплой воды, и выщелачивают плав, накрыв стакан часовым стеклом. Тигель вынимают и обмывают водой над стаканом. Если раствор окажется окрашенным, прибавляют несколько капель пероксида водорода.

Раствор вместе с осадком помещают в мерную колбу вместимостью 500 см³, приливают 10 см³ соляной кислоты и пропускают из аппарата Киппа ток двуокиси углерода в течение от 10 до 15 мин. При массовой доле свинца в пробе до 0,2 % раствор двуокиси углерода не насыщают.

Содержимое колбы охлаждают, разбавляют водой до метки и перемешивают. Затем осадку дают осесть на дно колбы, после чего фильтруют часть раствора через сухой фильтр средней плотности, собирая фильтрат в сухой стакан.

Аликвоту фильтрата 100 см³ помещают в фарфоровую чашку, приливают 10 см³ соляной кислоты и выпаривают раствор досуха. Выпаривание с соляной кислотой повторяют еще два раза. Сухой остаток растворяют в объеме от 3 до 5 см³ соляной кислоты, приливают от 50 до 60 см³ горячей воды и нагревают раствор до кипения, фильтруют через фильтр средней плотности и промывают раствором соляной кислоты, разбавленной 1:99, до отрицательной реакции на ион сульфата с раствором хлористого бария.

Фильтрат и промывные воды собирают в коническую колбу вместимостью 500 см³ и нейтрализуют аммиаком до щелочной реакции по метиловому оранжевому, а затем до кислой реакции соляной кислотой. Разбавляют до 300 см³ водой, приливают 5 см³ раствора соляной кислоты, разбавленной 1:1, от 2 до 5 см³ раствора солянокислого гидроксиламина, нагревают до кипения и кипятят в течение от 5 до 7 мин.

В нагретый до кипения раствор вливают непрерывной струей при перемешивании 100 см³ нагретого до кипения раствора хлористого бария. Кипятят в течение от 5 до 7 мин и оставляют раствор с осадком на теплом месте плиты в течение от 2 до 3 ч или до следующего дня.

Раствор отфильтровывают через плотный фильтр, стараясь не переносить осадок на фильтр. В колбу с осадком приливают от 25 до 30 см³ горячей воды, протирают стенки колбы кусочком фильтра и переносят на фильтр. Промывают 10—12 раз горячей водой до отрицательной реакции промывных вод на ион хлора с раствором азотнокислого серебра.

Осадок вместе с фильтром помещают во взвешенный платиновый или фарфоровый тигель, подсушивают, озоляют и прокалывают в муфеле при температуре от 800 °С до 850 °С до постоянной массы. Охлаждают и взвешивают.

18.3.4.3 При кислотном разложении навеску медного концентрата массой 0,2 г помещают в стакан вместимостью 250 см³, добавляют 0,2 г хлористого натрия, приливают 10 см³ бромной смеси, накрывают стакан часовым стеклом и оставляют без нагревания в течение от 15 до 20 мин. Затем осторожно, небольшими порциями, приливают от 10 до 15 см³ азотной кислоты и перемешивают. После прекращения бурной реакции раствор нагревают и упаривают до сиропообразного состояния. Стекло снимают, обмывают его над стаканом небольшим количеством воды, приливают 10 см³ соляной кислоты и выпаривают до влажного состояния. Повторяют выпаривание с соляной кислотой еще 2 раза. Остаток высушивают при температуре 150 °С до удаления запаха азотной кислоты. Приливают от 5 до 7 см³ раствора соляной кислоты, разбавленной 1:1, нагревают в течение от 2 до 3 мин, приливают от 50 до 70 см³ воды и кипятят в течение от 5 до 10 мин, накрыв стакан стеклом. Раствор фильтруют через плотный фильтр, в конус которого вложена фильтробумажная масса, и промывают 5—6 раз горячим раствором соляной кислоты, разбавленной 1:99. Фильтрат с промывными водами собирают в колбу вместимостью 500 см³. Объем раствора должен быть от 250 до 300 см³. Приливают от 2 до 5 см³ раствора солянокислого гидроксиламина, накрывают колбу стеклом, нагревают до кипения и кипятят в течение от 5 до 7 мин. Далее продолжают анализ, как указано в 18.3.4.2.

18.4 Титриметрический метод определения сульфидной серы

18.4.1 Средства измерений, вспомогательные устройства, материалы, растворы

При выполнении анализа применяют следующие средства измерений, вспомогательные устройства:

- установку для сжигания серы согласно рисунку 1, в которую входят:

а) печь трубчатая электрическая типа J СУОЛ 0,25.2,5/14К или другого типа, обеспечивающая температуру нагрева до 900 °С;

б) склянка Тищенко СПТ по ГОСТ 25336 для очистки воздуха от примесей сернистого и углекислого газов, влаги. Колонку в нижней части наполняют безводным хлористым кальцием, в верхней — кусочками гидроксида натрия;

в) лодочки фарфоровые ЛС2 по ГОСТ 9147;

- шкаф сушильный;

- колбы мерные 2—100—2 по ГОСТ 1770;

- колбы Кн-2—250 ТХС по ГОСТ 25336;

- чашки ЧБН-1—40 по ГОСТ 25336;

- пипетки не ниже 2-го класса точности по ГОСТ 29169 и ГОСТ 29227;
- воронки для фильтрования лабораторные по ГОСТ 25336;
- бюретки 1—1—2—25—0,1 по ГОСТ 29251;
- мензурки 50, 100 по ГОСТ 1770.

При выполнении анализа применяют следующие материалы, растворы:

- кальций хлористый по [36], плавленный;
- натрия гидроксид (натрия гидроокись) по ГОСТ 4328, раствор молярной концентрации 0,5 моль/дм³, приготовленный по ГОСТ 25794.1;
- калия гидроксид (калия гидроокись) по ГОСТ 24363, раствор молярной концентрации 0,5 моль/дм³;
- водорода пероксид по ГОСТ 10929, раствор, разбавленный 1:10;
- кислоту соляную по ГОСТ 3118, разбавленную 1:1;
- метиловый красный, индикатор по [35];
- метиленовый голубой, индикатор по [36];
- спирт этиловый ректификованный технический по ГОСТ 18300;
- воду дистиллированную по ГОСТ 6709;
- смесь индикаторов;
- кислоту янтарную по ГОСТ 6341, приготовленную по ГОСТ 25794.1;
- фенолфталеин по [22], раствор массовой концентрации 0,1 г/дм³ в спирте.

18.4.2 Метод анализа

Метод основан на сжигании навески медного концентрата при температуре от 850 °С до 880 °С с поглощением выделяющегося диоксида серы пероксидом водорода и титровании образовавшейся кислоты раствором гидроксида калия или гидроксида натрия.

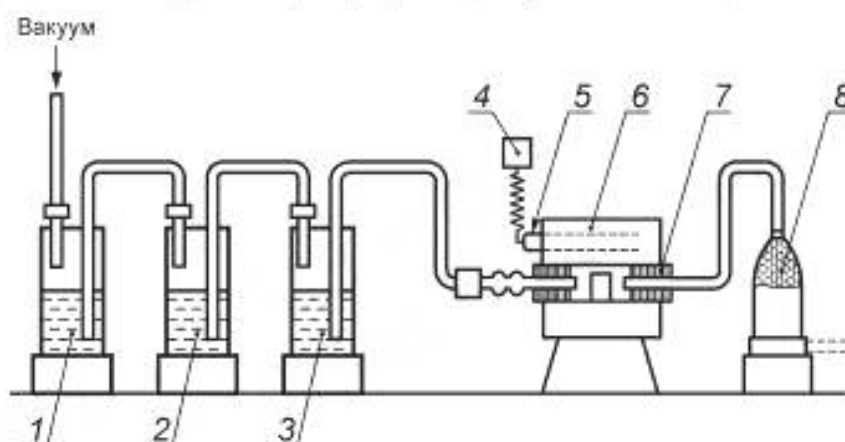
18.4.3 Подготовка к выполнению анализа

18.4.3.1 Перед проведением анализа лодочки предварительно прокаливают при температуре от 850 °С до 900 °С в течение 1 ч. И использованные лодочки при последующем применении кипятят в растворе соляной кислоты, разбавленной 1:1, промывают водой, сушат и прокаливают при температуре 1000 °С.

18.4.3.2 При приготовлении смеси индикаторов навеску метилового красного массой 0,131 г смешивают с навеской метиленового голубого массой 0,081 г в мерной колбе вместимостью 100 см³, приливают в колбу 60 см³ спирта, растворяют смесь при перемешивании, разбавляют водой до метки и перемешивают.

18.4.3.3 Перед проведением анализа необходимо проверить герметичность установки для сжигания серы (рисунок 1) и правильность ее сборки.

Для этого в поглотительную склянку 1 в полностью собранной установке наливают 25 см³, в склянки 2 и 3 от 10 до 15 см³ раствора пероксида водорода, нейтрализованного титрованным раствором гидроксида калия или гидроксида натрия до перехода окраски раствора из желтой в красную. Это количество гидроксида не учитывают. Для проверки герметичности нижнее отверстие колонки закрывают пробкой и включают водоструйный насос или вакуум-насос. Если в поглотительных склянках 1, 2 и 3 вначале проскакивают пузырьки воздуха, а затем их выделение прекращается, это указывает на герметичность установки.



1—3 — склянки Дрекселя поглотительные; 4 — терморегулятор; 5 — термопара; 6 — печь трубчатая электрическая; 7 — лодочки фарфоровые; 8 — склянка Тищенко СРТ

Рисунок 1 — Установка для сжигания серы

18.4.3.4 Установка массовой концентрации раствора гидроксида калия

Отбирают три навески янтарной кислоты (предварительно перекристаллизованной и высушенной до постоянной массы) массой от 1 до 1,25 г, взятые с точностью до четырех десятичных знаков после запятой, помещают их в конические колбы вместимостью 250 см³ и растворяют в объеме от 25 до 50 см³ воды. Прибавляют 3—4 капли фенолфталеина и титруют раствором гидроксида калия до появления не исчезающего розового окрашивания.

Коэффициент поправки к массовой концентрации раствора гидроксида калия K вычисляют по формуле

$$K = \frac{m}{V \cdot 0,04134} \quad (37)$$

где m — масса навески янтарной кислоты, г;

V — объем раствора гидроксида калия, израсходованный на титрование навески, см³;

0,04134 — масса янтарной кислоты, соответствующая 1 см³ раствора гидроксида калия молярной концентрации точно 0,5 моль/дм³.

Массовую концентрацию раствора гидроксида калия C , выраженную в граммах серы на 1 см³ раствора, г/см³, вычисляют по формуле

$$C = \frac{16 \cdot 0,5 \cdot K}{1000} \quad (38)$$

где 16 — масса серы, вступающая в реакцию нейтрализации, г;

0,5 — молярная концентрация раствора гидроксида калия точно 0,5 моль/дм³;

K — коэффициент поправки к массовой концентрации раствора гидроксида калия;

1000 — коэффициент пересчета дм³ на см³.

Определение коэффициента поправки раствора гидроксида натрия — по ГОСТ 25794.1.

18.4.4 Выполнение анализа

18.4.4.1 Общие требования к методам анализа и требования безопасности при выполнении анализов — в соответствии с разделами 4 и 5.

18.4.4.2 Навеску медного концентрата массой 0,5 г помещают ровным слоем в фарфоровую лодочку. В поглотительный сосуд наливают от 40 до 50 см³ раствора пероксида водорода, 2—3 капли индикатора или смеси индикаторов и нейтрализуют титрованным раствором гидроксида калия или гидроксида натрия.

Лодочку с помощью металлической проволоки с загнутым концом помещают в печь для сжигания, трубку быстро закрывают пробкой и сжигают навеску в токе воздуха при температуре от 850 °С до 880 °С в течение от 15 до 17 мин. По окончании сжигания раствор из поглотительных склянок сливают в коническую колбу вместимостью 250 см³, промывают 2—3 раза водой и титруют образовавшуюся кислоту раствором гидроксида калия или гидроксида натрия в присутствии индикатора или смеси индикаторов до изменения окраски раствора.

18.5 Обработка результатов анализа

18.5.1 Массовую долю общей серы X , %, при использовании гравиметрического метода вычисляют по формуле

$$X = \frac{m_1 \cdot 0,1374 \cdot 100}{m} \quad (39)$$

где m_1 — масса осадка серноокислого бария, г;

m — масса навески медного концентрата, г;

0,1374 — коэффициент пересчета серноокислого бария на серу.

18.5.2 Массовую долю сульфидной серы X_1 , %, при использовании титриметрического метода вычисляют по формуле

$$X_1 = \frac{C \cdot V \cdot 100}{m} \quad (40)$$

где C — массовая концентрация раствора гидроксида калия или гидроксида натрия по сере, г/см³;

V — объем раствора гидроксида калия или гидроксида натрия, израсходованный на титрование, см³;

m — масса навески медного концентрата, г.

18.5.3 За результат анализа принимают среднеарифметическое значение двух параллельных определений при условии, что абсолютная разность между ними в условиях повторяемости не превышает значений (при доверительной вероятности $P = 0,95$) предела повторяемости r , приведенных в таблице 28.

Если расхождение между результатами параллельных определений превышает значение предела повторяемости, выполняют процедуры, изложенные в ГОСТ ИСО 5725-6 (подпункт 5.2.2.1).

18.5.4 Расхождения между результатами анализа, полученными в двух лабораториях, не должны превышать предела воспроизводимости. В этом случае за окончательный результат может быть принято их среднеарифметическое значение. При невыполнении этого условия могут быть использованы процедуры, изложенные в ГОСТ ИСО 5725-6.

18.6 Контроль качества результатов анализа

Контроль качества результатов анализа — по 4.25.

18.7 Оформление результатов анализа

Результаты анализа оформляют в соответствии с 4.23, значения погрешности результатов анализа ($\pm \Delta$) приведены в таблице 28.

19 Методы определения массовой доли мышьяка

19.1 Область применения

В настоящем разделе установлено определение массовой доли мышьяка в диапазоне от 0,01 % до 5,0 % фотометрическими и потенциометрическими методами.

19.2 Требования к погрешности анализа

Погрешность результатов анализа массовой доли мышьяка, значения пределов повторяемости и воспроизводимости для доверительной вероятности $P = 0,95$ должны соответствовать значениям, приведенным в таблице 29.

Таблица 29

В процентах

Диапазон массовой доли мышьяка	Погрешность результатов анализа $\pm \Delta^*$	Предел	
		повторяемости r ($n = 2$)	воспроизводимости R
От 0,010 до 0,020 включ.	0,004	0,003	0,005
Св. 0,020 * 0,040 *	0,005	0,005	0,007
» 0,040 * 0,080 *	0,011	0,010	0,015
» 0,08 * 0,16 *	0,02	0,02	0,03
» 0,16 * 0,30 *	0,05	0,04	0,07
» 0,30 * 0,60 *	0,11	0,08	0,15
» 0,60 * 1,20 *	0,18	0,15	0,25
» 1,20 * 2,40 *	0,25	0,25	0,35
» 2,4 * 5,0 *	0,4	0,3	0,5

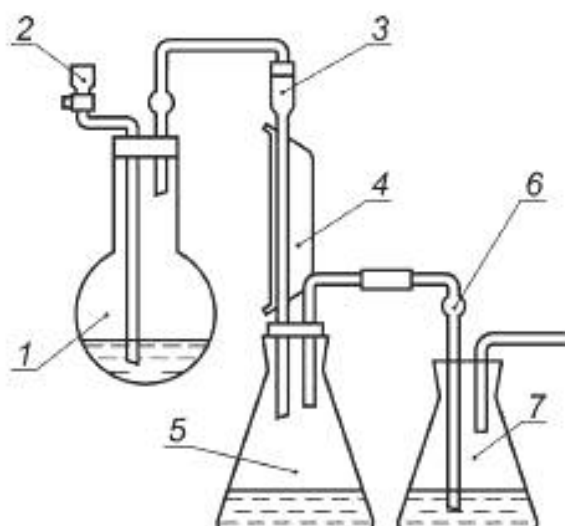
* Соответствуют значениям расширенной неопределенности.

19.3 Фотометрический метод I

19.3.1 Средства измерений, вспомогательные устройства, материалы, растворы

При выполнении анализа применяют следующие средства измерений, вспомогательные устройства:

- установку для отгонки треххлористого мышьяка согласно рисунку 2;



1 — перегонная колба; 2 — капельная воронка; 3 — насадка с брызгоуловителем; 4 — холодильник; 5 — первый приемник; 6 — отводная трубка с шариком; 7 — контрольный приемник с водой для улавливания газов

Рисунок 2 — Установка для отгонки мышьяка

- фотоколориметр любого типа;
- печь сушильную, обеспечивающую температуру нагрева 135 °С;
- колбы мерные 2—50—2, 2—200—2, 2—250—2 по ГОСТ 1770;
- стаканы В-1—100 ТХС, В-1—250 ТХС по ГОСТ 25336;
- пипетки не ниже 2-го класса точности по ГОСТ 29169 и ГОСТ 29227;
- воронки для фильтрации лабораторные по ГОСТ 25336;
- мензурки 50, 100 по ГОСТ 1770.

При выполнении анализа применяют следующие материалы, растворы:

- аммоний молибденовокислый по ГОСТ 3765, раствор массовой концентрации 10 г/дм³ в серной кислоте молярной концентрации 6 моль/дм³ (хранить в полиэтиленовой посуде);
- гидразин сернокислый по ГОСТ 5841, раствор массовой концентрации 1,5 г/дм³;
- воду дистиллированную по ГОСТ 6709;
- восстановительную смесь;
- ангидрид мышьяковистый по ГОСТ 1973;
- растворы мышьяка известной концентрации;
- натрия гидроксид (натрия гидроокись) по ГОСТ 4328, раствор массовой концентрации 20 г/дм³;
- фенолфталеин по [22];
- кислоту серную по ГОСТ 4204, разбавленную 1:1 и 1:3, и раствор молярной концентрации 6 моль/дм³;
- натрий двууглекислый по ГОСТ 4201;
- кислоту азотную по ГОСТ 4461;
- пемзу;
- калий бромистый по ГОСТ 4160;
- кислоту соляную по ГОСТ 3118, разбавленную 1:1.

19.3.2 Метод анализа

Метод основан на образовании окрашенного соединения мышьяка (V) с молибденовокислым аммонием и последующем восстановлении его сернокислым гидразином в кислой среде после отделения мышьяка отгонкой в виде трихлорида или мышьяковистого водорода.

19.3.3 Подготовка к выполнению анализа

19.3.3.1 При приготовлении восстановительной смеси к 25 см³ раствора молибденовокислого аммония прибавляют 2,5 см³ сернокислого гидразина, переливают раствор в мерную колбу вместимостью 50 см³, доливают водой до метки и перемешивают. Применяют свежеприготовленную смесь.

19.3.3.2 Для построения градуировочного графика готовят растворы мышьяка известной концентрации.

При приготовлении раствора А массовой концентрации мышьяка $0,4 \text{ мг/см}^3$ навеску мышьяковистого ангидрида массой $0,1320 \text{ г}$ растворяют при слабом нагревании в объеме от 2 до 3 см^3 раствора гидроксида натрия. Раствор переливают в мерную колбу вместимостью 250 см^3 , разбавляют водой до 80 см^3 , приливают одну каплю фенолфталеина и серную кислоту, разбавленную $1:3$, до обесцвечивания раствора. К раствору (осторожно) прибавляют 1 г двууглекислого натрия, охлаждают и разбавляют водой до метки.

При приготовлении раствора Б массовой концентрации мышьяка $0,02 \text{ мг/см}^3$ $10,0 \text{ см}^3$ раствора А помещают в мерную колбу вместимостью 200 см^3 и доливают водой до метки. Раствор Б готовят перед употреблением.

19.3.3.3 Построение градуировочного графика

В ряд стаканов вместимостью 100 см^3 каждый отбирают 0 ; $1,0$; $2,0$; $3,0$ и $4,0 \text{ см}^3$ раствора Б. Во все стаканы приливают по 5 см^3 азотной кислоты, растворы осторожно при температуре от $120 \text{ }^\circ\text{C}$ до $130 \text{ }^\circ\text{C}$ выпаривают досуха и далее проводят анализ, как указано в 19.3.4.2.

В качестве раствора сравнения применяют воду.

По найденным значениям оптических плотностей растворов и соответствующим им содержаниям мышьяка строят градуировочный график.

19.3.4. Выполнение анализа

19.3.4.1 Общие требования к методам анализа и требования безопасности при выполнении анализов — в соответствии с разделами 4 и 5.

19.3.4.2 Навеску медного концентрата массой от 1 до 2 г помещают в стакан вместимостью 250 см^3 , приливают 30 см^3 азотной кислоты, нагревают до полного растворения навески и выпаривают до удаления основной массы кислоты. Раствор охлаждают, приливают 20 см^3 серной кислоты, разбавленной $1:1$, и нагревают до выделения паров серной кислоты. Содержимое колбы охлаждают, прибавляют от 10 до 15 см^3 воды и еще раз нагревают до выделения паров серной кислоты.

К раствору прибавляют 15 см^3 воды, охлаждают и переливают его в перегонную колбу. Стакан обмывают три раза водой объемом от 6 до 7 см^3 . В раствор в колбе опускают несколько кусочков пемзы, прибавляют 2 г сернокислого гидразина, $0,5 \text{ г}$ бромистого калия и быстро закрывают перегонную колбу пробкой, снабженной насадкой с брызгоуловителем и капельной воронкой. Насадку соединяют с водяным холодильником с помощью резиновой пробки. Холодильник соединяют с приемником для дистиллята, в который предварительно налито 40 см^3 воды. В контрольный приемник наливают воды столько, чтобы уровень ее был в пределах от 1 до 2 мм выше конца стеклянной трубки. В перегонную колбу через капельную воронку вводят 70 см^3 соляной кислоты, раствор перемешивают встряхиванием и нагревают до кипения; температуру кипения поддерживают в течение всего времени отгонки. Отгоняют 60 см^3 жидкости.

Дистиллят из приемников переливают в мерную колбу вместимостью 250 см^3 , доливают водой до метки и тщательно перемешивают. В зависимости от ожидаемой массовой доли мышьяка в стакан вместимостью 100 см^3 отмеряют пипеткой 25 (50) см^3 раствора. Прибавляют 10 см^3 азотной кислоты и осторожно при температуре от $120 \text{ }^\circ\text{C}$ до $130 \text{ }^\circ\text{C}$ выпаривают досуха. Для окончательного удаления остатков азотной кислоты стакан помещают в сушильный шкаф и выдерживают при температуре $135 \text{ }^\circ\text{C}$ в течение 1 ч . К остатку приливают 35 см^3 горячей воды, 4 см^3 восстановительной смеси и кипятят в течение 5 мин . Раствор охлаждают и переливают в мерную колбу вместимостью 50 см^3 , доливают водой до метки и перемешивают.

Измеряют оптическую плотность раствора на фотоколориметре при длине волны 750 нм , используя кювету толщиной поглощающего свет слоя 30 мм .

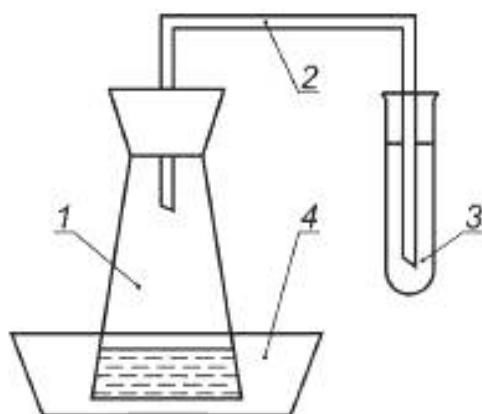
В качестве раствора сравнения применяют воду.

Массу мышьяка в миллиграммах устанавливают по градуировочному графику.

19.4 Фотометрический метод II

19.4.1 Средства измерений, вспомогательные устройства, материалы, растворы

При выполнении анализа применяют следующие средства измерений, вспомогательные устройства:
- установку для отгонки мышьяковистого водорода согласно рисунку 3;



1 — колба с реакционной смесью; 2 — отводная трубка; 3 — пробирка, заполненная раствором йода;
4 — емкость с охлаждающей смесью

Рисунок 3 — Установка для отгонки мышьяковистого водорода

- фотоколориметр любого типа;
- плиту электрическую с закрытым нагревательным элементом;
- колбы мерные 2—100—2, 2—200—2, 2—250—2 по ГОСТ 1770;
- колбы Кн-2—100—34 ТХС по ГОСТ 25336;
- стаканы В-1—100 ТХС, В—1—400 ТХС по ГОСТ 25336;
- пипетки не ниже 2-го класса точности по ГОСТ 29169 и ГОСТ 29227;
- воронки для фильтрования лабораторные по ГОСТ 25336;
- мензурки 50 по ГОСТ 1770;
- стекла часовые.

При выполнении анализа применяют следующие материалы, растворы:

- аммоний молибденовокислый по ГОСТ 3765, раствор молярной концентрации 1 моль/дм³;
- воду дистиллированную по ГОСТ 6709;
- кислоту серную по ГОСТ 4204, разбавленную 1:1, 1:2, 1:10, и раствор молярной концентрации 15 моль/дм³;
- олово двухлористое по [29], раствор молярной концентрации 20 моль/дм³;
- кислоту соляную по ГОСТ 3118;
- ангидрид мышьяковистый по ГОСТ 1973;
- растворы мышьяка известной концентрации;
- натрия гидроксид (натрия гидроокись) по ГОСТ 4328, раствор молярной концентрации 1 моль/дм³ и раствор массовой концентрации 200 г/дм³;
- восстановительную смесь;
- гидразин сернокислый по ГОСТ 5841, раствор молярной концентрации 15 моль/дм³;
- кислоту азотную по ГОСТ 4461, разбавленную 1:1;
- калий йодистый по ГОСТ 4232, раствор молярной концентрации 15 моль/дм³;
- цинк гранулированный по ГОСТ 3640;
- натрий углекислый кислый по ГОСТ 4201, раствор молярной концентрации 3 моль/дм³;
- йод по ГОСТ 4159, раствор молярной концентрации 0,01 моль/дм³;
- натрий сернокислый по ГОСТ 4166;
- натрий серноватистоокислый (натрия тиосульфат) по ГОСТ 27068, раствор молярной концентрации 0,01 моль/дм³;
- фенолфталеин по [22], спиртовой раствор массовой концентрации 1 г/дм³;
- спирт этиловый ректификованный технический по ГОСТ 18300.

19.4.2 Метод анализа

Метод основан на образовании окрашенного соединения мышьяка (V) с молибденовокислым аммонием и последующем восстановлении его сернокислым гидразином в кислой среде после отделения мышьяка отгонкой в виде трихлорида или мышьяковистого водорода.

19.4.3 Подготовка к выполнению анализа

19.4.3.1 При приготовлении раствора аммония молибденовокислого молярной концентрации 1 моль/дм³ навеску аммония молибденовокислого массой 1 г растворяют в объеме от 30 до 40 см³ воды, добавляют 50 см³ раствора серной кислоты молярной концентрации 15 моль/дм³ и доводят водой до 100 см³.

19.4.3.2 При приготовлении раствора олова двухлористого молярной концентрации 20 моль/дм³ навеску олова двухлористого массой 20 г помещают в колбу, приливают 20 см³ соляной кислоты, нагревают до полного растворения, доводят водой до 100 см³.

19.4.3.3 Для построения градуировочного графика готовят растворы мышьяка известной концентрации.

При приготовлении раствора А массовой концентрации мышьяка 1 мг/см³ навеску мышьяковистого ангидрида массой 0,132 г растворяют в 2 см³ раствора гидроксида натрия молярной концентрации 1 моль/дм³, разбавляют водой до метки в мерной колбе вместимостью 100 см³.

При приготовлении раствора Б массовой концентрации мышьяка 0,1 мг/см³ 10,0 см³ раствора А помещают в мерную колбу вместимостью 100 см³, доливают водой до метки.

При приготовлении раствора В массовой концентрации мышьяка 0,01 мг/см³ 10,0 см³ раствора Б помещают в мерную колбу вместимостью 100 см³, доливают водой до метки и перемешивают.

19.4.3.4 При приготовлении восстановительной смеси 40 см³ раствора молибденовокислого аммония и 32 см³ раствора сернокислого гидразина помещают в мерную колбу вместимостью 200 см³ и доливают водой до метки. Применяют свежеприготовленную смесь.

19.4.4 Выполнение анализа

19.4.4.1 Общие требования к методам анализа и требования безопасности при выполнении анализов — в соответствии с разделами 4 и 5.

19.4.4.2 Навеску медного концентрата массой от 0,1 до 0,5 г в зависимости от массовой доли мышьяка (в соответствии с таблицей 30) помещают в стакан вместимостью 400 см³, смачивают небольшим количеством воды, приливают 20 см³ азотной кислоты, разбавленной 1:1. Стакан прикрывают часовым стеклом и упаривают при температуре 200 °С на электрической бане до объема от 5 до 7 см³, затем стекло обмывают небольшим количеством воды, добавляют 15 см³ серной кислоты, разбавленной 1:1. Продолжают упаривать до выделения паров серного ангидрида.

Таблица 30

Массовая доля мышьяка, %	Исходная навеска, г	Разбавление, см ³	Аликвота, см ³
0,4	0,5	100	5
1,0	0,2	100	5
3,5	0,2	200	2
5,0	0,1	200	2

Снимают стакан, охлаждают, стенки обмывают небольшим количеством воды и повторяют упаривание до выделения паров.

Стакан снимают с бани, охлаждают, добавляют 40 см³ воды и кипятят до полного растворения сульфатов. Снова охлаждают, содержимое стакана количественно переносят в мерную колбу и перемешивают. Отфильтровывают небольшую часть раствора, отбирают аликвоту в зависимости от содержания мышьяка (в соответствии с таблицей 30) и помещают в колбу перегонного аппарата, добавляют 5 см³ соляной кислоты, 1 см³ раствора йодистого калия, 1 см³ раствора двухлористого олова, 3 см³ раствора серной кислоты, разбавленной 1:2, и доводят водой до 30 см³.

После добавления каждого реактива раствор хорошо перемешивают, подогревают в течение 5 мин на водяной бане. Охлаждают до температуры от 18 °С до 20 °С, помещая колбу с раствором в емкость, заполненную холодной водой (температура от 14 °С до 16 °С), затем вносят в колбу 2 г металлического цинка и колбу быстро закрывают пробкой с газоотводной трубкой, конец которой опущен в приемник-ловушку. В приемник-ловушку заранее добавляют 2 см³ раствора углекислого кислого натрия и от 7 до 10 см³ раствора йода. Выделившийся мышьяковистый водород в приемнике окисляется йодом до мышьяковой кислоты. Отгонка мышьяковистого водорода длится в течение от 40 до 60 мин.

После окончания отгонки газоотводную трубку отсоединяют от перегонной колбы, содержимое приемника переносят в стакан вместимостью 100 см³. Пробирку и газоотводную трубку смывают, собирая в этот же стакан. Вносят в стакан 2 г сернокислого натрия и 2 см³ серной кислоты, разбавленной 1:10. Стакан

помещают на водяную баню и отгоняют избыток йода в течение от 20 до 30 мин. После охлаждения оставшийся йод оттитровывают раствором тиосульфата натрия до исчезновения желтой окраски. Затем добавляют одну каплю фенолфталеина и нейтрализуют раствором гидроксида натрия массовой концентрации 200 г/дм³ до малиновой окраски индикатора и снова до обесцвечивания раствором серной кислоты, разбавленной 1:10. Приливают от 15 до 20 см³ восстановительной смеси, помещают стакан на водяную баню в течение от 20 до 30 мин до образования сини. Стакан охлаждают в проточной воде, затем переносят содержимое в мерную колбу вместимостью 100 см³, хорошо перемешивают и по истечении времени от 10 до 15 мин измеряют оптическую плотность раствора на фотоколориметре при длине волны 655 нм, используя кювету толщиной поглощающего свет слоя 30 мм.

В качестве раствора сравнения применяют раствор контрольного опыта, проведенный через все стадии анализа.

Параллельно с пробами анализируют аликвоту (10 см³) раствора мышьяка. Для этого 10,0 см³ раствора В помещают в перегонную колбу, добавляют 5 см³ соляной кислоты, 1 см³ раствора йодистого калия, 1 см³ раствора двухлористого олова и проводят анализ, как указано выше.

19.5 Потенциометрический метод

19.5.1 Средства измерений, вспомогательные устройства, материалы, растворы

При выполнении анализа применяют следующие средства измерений, вспомогательные устройства:

- установку для отгонки треххлористого мышьяка согласно рисунку 2;
- потенциометр с платиновым индикаторным электродом, состоящий из платиновой проволоки диаметром 0,5 мм, впаянной в конец толстостенной стеклянной трубки. Длина свободного конца проволоки около 7 мм. В качестве электрода сравнения применяют каломельный электрод;
- шкаф сушильный, обеспечивающий температуру нагрева 180 °С;
- колбы мерные 2—1000—2 по ГОСТ 1770;
- стаканы В-1—250 ТХС по ГОСТ 25336;
- пипетки не ниже 2-го класса точности по ГОСТ 29169 и ГОСТ 29227;
- воронки для фильтрования лабораторные по ГОСТ 25336;
- мензурки 50 по ГОСТ 1770.

При выполнении анализа применяют следующие материалы, растворы:

- калий бромновато-кислый по ГОСТ 4457, раствор молярной концентрации 0,02 моль/дм³;
- воду дистиллированную по ГОСТ 6709;
- ангидрид мышьяковистый по ГОСТ 1973;
- раствор мышьяка известной концентрации;
- натрия гидроксид (натрия гидроокись) по ГОСТ 4328, раствор массовой концентрации 20 г/дм³;
- фенолфталеин по [22], спиртовой раствор массовой концентрации 1 г/дм³;
- спирт этиловый ректификованный технический по ГОСТ 18300;
- кислоту серную по ГОСТ 4204, разбавленную 1:1 и 1:3;
- натрий двууглекислый по ГОСТ 2156;
- кислоту соляную по ГОСТ 3118, разбавленную 1:1;
- калий бромистый по ГОСТ 4160;
- кислоту азотную по ГОСТ 4461.

19.5.2 Метод анализа

Метод основан на потенциометрическом титровании мышьяка после отделения его от мешающих элементов путем отгонки из солянокислого раствора в виде трихлорида.

19.5.3 Подготовка к выполнению анализа

19.5.3.1 При приготовлении раствора бромновато-кислого калия молярной концентрации 0,02 моль/дм³ навеску дважды перекристаллизованного и высушенного при температуре 180 °С бромновато-кислого калия массой 0,5567 г растворяют в воде и переливают в мерную колбу вместимостью 1000 см³. Раствор доливают водой до метки и перемешивают.

19.5.3.2 Для построения градуировочного графика готовят раствор мышьяка известной концентрации.

При приготовлении раствора мышьяка массовой концентрации 1 мг/см³ навеску мышьяковистого ангидрида массой 1,3200 г растворяют при слабом нагревании в 20 см³ раствора гидроксида натрия. Раствор переливают в мерную колбу вместимостью 1000 см³, разбавляют водой до 300 см³, прибавляют 1—2 капли фенолфталеина и серную кислоту, разбавленную 1:3, до обесцвечивания раствора. К раствору добавляют 5 г двууглекислого натрия, охлаждают и доливают водой до метки.

19.5.3.3 Установка массовой концентрации раствора бромновато-кислого калия

Для определения массовой концентрации 0,02 моль/дм³ раствора бромновато-кислого калия в три стакана вместимостью 250 см³ каждый отбирают 2,0; 5,0 и 10,0 см³ раствора мышьяка. Четвертый стакан служит для проведения контрольного опыта. Во все стаканы приливают по 60 см³ соляной кислоты, разбавленной 1:1, воду до 200 см³, затем прибавляют по 0,5 г бромистого калия и титруют, как указано в 19.5.4.3.

Массовую концентрацию раствора бромновато-кислого калия молярной концентрации 0,02 моль/дм³ C , выраженную в граммах мышьяка на 1 см³ раствора, г/см³, определяют по формуле

$$C = \frac{m}{V}, \quad (41)$$

где m — масса мышьяка во взятой аликвоте раствора мышьяка известной концентрации, г;

V — объем раствора бромновато-кислого калия молярной концентрации 0,02 моль/дм³, израсходованный на титрование мышьяка, см³.

19.5.4 Выполнение анализа

19.5.4.1 Общие требования к методам анализа и требования безопасности при выполнении анализов — в соответствии с разделами 4 и 5.

19.5.4.2 Масса навески медного концентрата, объем азотной и серной кислот в зависимости от массовой доли мышьяка указаны в таблице 31.

Таблица 31

Массовая доля мышьяка, %	Масса навески, г	Объем азотной кислоты, см ³	Объем серной кислоты, см ³
От 0,1 до 0,5	2	40	20
» 0,5 » 1	1	30	15
» 1 » 5	0,5	20	15

19.5.4.3 Навеску медного концентрата помещают в стакан вместимостью 250 см³, приливают азотную кислоту в объеме, указанном в таблице 31, нагревают до полного растворения навески и выпаривают раствор до удаления основной массы кислоты. Раствор охлаждают и приливают серную кислоту, разбавленную 1:1, в объеме, указанном в таблице 31. Далее продолжают анализ, как указано в 19.3.4.2.

После отгонки мышьяка дистиллят из приемников переливают в стакан вместимостью 250 см³, прибавляют 0,5 г бромистого калия, разбавляют раствор водой до 200 см³ и потенциметрически титруют раствором бромновато-кислого калия при непрерывном перемешивании раствора.

19.6 Обработка результатов анализа

19.6.1 Массовую долю мышьяка X , %, при использовании фотометрического метода I вычисляют по формуле

$$X = \frac{m_1 \cdot V \cdot 100}{V_1 \cdot m \cdot 1000}, \quad (42)$$

где m_1 — масса мышьяка, найденная по градуировочному графику, мг;

m — масса навески медного концентрата, г;

V — объем мерной колбы, см³;

V_1 — объем аликвоты раствора, см³.

19.6.2 Массовую долю мышьяка X_1 , %, при использовании фотометрического метода II вычисляют по формуле

$$X_1 = \frac{C \cdot \gamma_1 \cdot 100}{\gamma_2 \cdot m \cdot 1000}, \quad (43)$$

где C — содержание мышьяка в аликвоте раствора известной концентрации, мг;

γ_1 — светопоглощение пробы;

γ_2 — светопоглощение раствора известной концентрации;

m — масса навески медного концентрата, г.

19.6.3 Массовую долю мышьяка X_2 , %, при использовании потенциметрического метода вычисляют по формуле

$$X_2 = \frac{C \cdot V \cdot 100}{m}, \quad (44)$$

где C — массовая концентрация раствора бромовато-кислого калия молярной концентрации $0,02$ моль/дм³ по мышьяку, г/см³;

V — объем раствора бромовато-кислого калия молярной концентрации $0,02$ моль/дм³, израсходованный на титрование, см³;

m — масса навески медного концентрата, г.

19.6.4 За результат анализа принимают среднеарифметическое значение двух параллельных определений при условии, что абсолютная разность между ними в условиях повторяемости не превышает значений (при доверительной вероятности $P = 0,95$) предела повторяемости r , приведенных в таблице 29.

Если расхождение между результатами параллельных определений превышает значение предела повторяемости, выполняют процедуры, изложенные в ГОСТ ИСО 5725-6 (подпункт 5.2.2.1).

19.6.5 Расхождения между результатами анализа, полученными в двух лабораториях, не должны превышать предела воспроизводимости. В этом случае за окончательный результат может быть принято их среднеарифметическое значение. При невыполнении этого условия могут быть использованы процедуры, изложенные в ГОСТ ИСО 5725-6.

19.7 Контроль качества результатов анализа

Контроль качества результатов анализа — по 4.25.

19.8 Оформление результатов анализа

Результаты анализа оформляют в соответствии с 4.23, значения погрешности результатов анализа ($\pm \Delta$) приведены в таблице 29.

20 Методы определения массовой доли золота и серебра

20.1 Область применения

В настоящем разделе установлено определение массовой доли золота и серебра пробирно-гравиметрическим (при массовой доле золота от 1 г/т и выше и серебра свыше 10 г/т), пробирно-фотометрическим (при массовой доле золота от 0,05 до 1 г/т), экстракционно-атомно-абсорбционным (при массовой доле золота от 1 г/т и выше) и атомно-абсорбционным (при массовой доле серебра свыше 10 г/т) методами.

20.2 Требования к погрешности анализа

Погрешность результатов анализа массовой доли золота и серебра, значения пределов повторяемости и воспроизводимости для доверительной вероятности $P = 0,95$ должны соответствовать значениям, приведенным в таблицах 32 и 33.

Т а б л и ц а 32

В г/т

Диапазон массовой доли золота	Погрешность результатов анализа $\pm \Delta^*$	Предел	
		повторяемости r ($n = 3$)	воспроизводимости R
От 0,05 до 0,10 включ.	0,04	0,03	0,06
Св. 0,10 » 0,20 »	0,08	0,08	0,11
» 0,20 » 0,50 »	0,16	0,17	0,23
» 0,5 » 1,0 »	0,4	0,4	0,6
» 1,0 » 4,0 »	0,6	0,6	0,9
» 4,0 » 15,0 »	2,0	2,2	2,8
» 15,0 » 30,0 »	4,6	4,4	6,5
» 30,0 » 60,0 »	5,6	5,9	7,9
» 60,0 » 100,0 »	6,4	7,0	9,0
» 100,0	10,6	10,0	15,0

* Соответствуют значениям расширенной неопределенности.

Таблица 33

В г/т

Диапазон массовой доли серебра	Погрешность результатов анализа $\pm \Delta^*$	Предел	
		повторяемости $r (n = 3)$	воспроизводимости R
От 10,0 до 20,0 включ.	6,2		
Св. 20,0 » 40,0 »	8,8	5,5	8,8
» 40,0 » 80,0 »	11,0	7,3	12,4
» 80,0 » 150,0 »	12,7	12,6	15,0
» 150,0 » 300,0 »	15,6	15,0	18,0
» 300,0 » 600,0 »	24,8	18,0	22,0
» 600,0 » 1200,0 »	38,9	28,0	35,0
» 1200,0 » 1500,0 »	46,7	50,0	55,0
» 1500,0 » 2000,0 »	62,3	60,0	66,0
		80,0	88,0

* Соответствуют значениям расширенной неопределенности.

20.3 Пробирно-гравиметрический метод определения массовой доли золота и серебра

20.3.1 Средства измерений, вспомогательные устройства, материалы, растворы

При выполнении анализа применяют следующие средства измерений, вспомогательные устройства:

- весы лабораторные с наибольшим пределом взвешивания 5 г специального класса точности по ГОСТ 24104 с дискретностью 0,001 мг;
- весы лабораторные с наибольшим пределом взвешивания 200 г специального класса точности по ГОСТ 24104 с дискретностью 0,001 г;
- весы лабораторные с наибольшим пределом взвешивания от 500 до 1000 г высокого класса точности по ГОСТ 24104 с дискретностью 0,01 г;
- весы для статического взвешивания с наибольшим пределом взвешивания 100 кг среднего класса точности по ГОСТ 29329;
- изложницу чугунную или стальную коническую с размером верхнего диаметра 70 мм, высотой 150 мм;
- коробку шамотовую длиной 180 мм, шириной 80 мм, высотой 30 мм;
- молоток шлифованный для расковки корольков;
- наковальню стальную для отбивки сплава;
- печь муфельную с терморегулятором, обеспечивающую температуру нагрева до 1100 °С;
- печь (типа горна), обеспечивающую температуру нагрева 1100 °С;
- печь электрическую с закрытой спиралью;
- колбы мерные 2—100—2, 2—250—2, 2—1000—2 по ГОСТ 1770;
- колбы Кн-2—750—34/35 ТХС по ГОСТ 25336;
- стаканы В-1—800 ТХС по ГОСТ 25336;
- пипетки не ниже 2-го класса точности по ГОСТ 29169 и ГОСТ 29227;
- воронки для фильтрации лабораторные по ГОСТ 25336;
- тигли и чашки фарфоровые по ГОСТ 9147;
- лодочки шамотовые или фарфоровые;
- тигли шамотовые вместимостью 500 см³;
- сито с сеткой по ГОСТ 6613;
- щипцы для тиглей, шерберов и капелей.

При выполнении анализа применяют следующие материалы, растворы:

- капли магнезитовые, приготовленные из смеси, состоящей из 85 % магнезита и 15 % портландцемента марки не ниже 400, измельченных до размера частиц, проходящих через сито с сеткой 0071 К, с добавлением 10 % воды. Перед применением капли должны быть высушены.
- порошок периклазовый по ГОСТ 10360;
- порошок магнезитовый из магнезитового кирпича по ГОСТ 4689;
- портландцемент по ГОСТ 10178;
- стекло жидкое по ГОСТ 13078;
- натрий хлористый по ГОСТ 4233, раствор массовой концентрации 100 г/дм³;
- свинец уксуснокислый 3-водный по ГОСТ 1027, раствор массовой концентрации 100 г/дм³;

- глет свинцовый по ГОСТ 5539;
- соду кальцинированную техническую по ГОСТ 5100;
- фольгу из свинца по ГОСТ 3778;
- воду дистиллированную по ГОСТ 6709;
- кислоту уксусную по ГОСТ 61;
- кислоту азотную по ГОСТ 4461 и разбавленную 1:1, 1:4;
- кислоту серную по ГОСТ 4204 и разбавленную 1:1;
- кислоту соляную по ГОСТ 3118 и разбавленную 1:1, 1:300;
- смесь кислот соляной и азотной в соотношении 3:1;
- кислоту золотохлористоводородную в ампулах;
- гидразин дигидрохлорид по ГОСТ 22159, раствор массовой концентрации 200 г/дм³;
- уголь древесный по ГОСТ 7657;
- муку пшеничную хлебопекарную по ГОСТ 26574;
- натрий азотнокислый по ГОСТ 4168;
- гидрохинон по ГОСТ 19627, раствор молярной концентрации 0,007 моль/дм³;
- ортодианизидин, индикатор: растворяют 0,5 г индикатора в смеси 200 см³ воды и 2 см³ соляной кислоты, разбавляют водой до 500 см³;
- селитру калиевую по ГОСТ 19790;
- золото по ГОСТ 6835 или другой нормативной документации;
- раствор золота массовой концентрации 1 мг/см³;
- серебро по ГОСТ 6836 или другой нормативной документации;
- буру техническую по ГОСТ 8429;
- фильтры обеззоленные по [16].

20.3.2 Метод анализа

Метод основан на тигельной плавке навески медного концентрата либо непосредственно с шихтой при температуре от 1000 °С до 1100 °С, либо после предварительного прокаливания при температуре от 450 °С до 550 °С и обезмеживании прокаленного медного концентрата в серной кислоте.

Полученный свинцовый сплав, содержащий золото и серебро, подвергают окислительному расплавлению при температуре от 900 °С до 950 °С. Массовую долю золота и серебра, полученных путем купеляции, определяют гравиметрическим методом.

20.3.3 Подготовка к выполнению анализа

20.3.3.1 При приготовлении золота в лаборатории ампулу, содержащую от 1 до 2 г золотохлористоводородной кислоты, вскрывают и соль растворяют в объеме от 50 до 100 см³ воды в колбе вместимостью 250 см³, затем приливают 5 см³ соляной кислоты и выпаривают до сиропообразного состояния. Выпаривание повторяют еще 2 раза с 2 см³ соляной кислоты до влажной соли. К остатку приливают от 100 до 150 см³ воды и раствор фильтруют через плотный фильтр, промывая его 2—3 раза водой, подкисленной соляной кислотой. К фильтрату приливают от 30 до 40 см³ раствора солянокислого гидразина и перемешивают. Выпадает бурый осадок золота. После отстаивания осадка и осветления раствора отфильтровывают осадок на плотный фильтр.

Осадок золота на фильтре промывают 4 раза водой, помещают в фарфоровый тигель, высушивают в сушильном шкафу при температуре от 105 °С до 110 °С в течение 30 мин и озоляют фильтр при температуре 700 °С в течение от 20 до 30 мин. Удаляют с золота остатки золы от фильтра и используют его для определения потерь при купелировании.

20.3.3.2 При приготовлении раствора золота массовой концентрации 1 мг/см³ навеску золота массой 0,1000 г, взятую на весах лабораторных с наибольшим пределом взвешивания 5 г, растворяют в 10 см³ смеси соляной и азотной кислот (в соотношении 3:1) при нагревании на водяной бане. После удаления оксидов азота раствор выпаривают до влажных солей. Добавляют от 2 до 3 см³ соляной кислоты и снова выпаривают до влажных солей. Прибавляют от 15 до 20 см³ раствора соляной кислоты, разбавленной 1:1, нагревают до растворения солей, прибавляют 0,1 г хлористого натрия, охлаждают, количественно переносят в мерную колбу вместимостью 100 см³, доливают до метки раствором соляной кислоты, разбавленной 1:1, и перемешивают.

20.3.3.3 При приготовлении раствора гидрохинона молярной концентрации 0,007 моль/дм³ навеску гидрохинона массой 0,8372 г растворяют в 400 см³ воды с добавлением 20 см³ соляной кислоты, помещают в мерную колбу вместимостью 1000 см³ и доливают водой до метки. 1 см³ раствора соответствует 1 мг золота. Более разбавленный раствор готовят соответствующим разбавлением основного раствора.

Массовую концентрацию раствора гидрохинона проверяют по раствору золота массовой концентрации 1 мг/см³ (III).

Для этого точную аликвоту раствора золота объемом от 3 до 5 см³ помещают в фарфоровый тигель, выпаривают содержимое на водяной бане почти досуха (избегая пересушивания). Затем в тигель приливают 0,5 см³ соляной кислоты и снова выпаривают на водяной бане почти досуха. Обработку соляной кислотой повторяют. После этого в тигель добавляют 1 см³ соляной кислоты, разбавленной 1:300, 2—3 капли индикатора ортодианизидина и через 5 мин титруют из микроюретки раствором гидрохинона молярной концентрации 0,007 моль/дм³ до исчезновения розовой окраски раствора.

Массовую концентрацию раствора гидрохинона C , выраженную в граммах золота на 1 см³, г/см³, рассчитывают по формуле

$$C = \frac{C_{Au} \cdot V_0}{V}, \quad (45)$$

где C_{Au} — массовая концентрация раствора гидрохинона по золоту, г/см³;

V_0 — объем аликвоты раствора золота, взятый для титрования, см³;

V — объем раствора гидрохинона, пошедший на титрование раствора, см³.

20.3.3.4 При приготовлении раствора уксуснокислого свинца массовой концентрации 100 г/дм³ навеску соли массой 10 г растворяют в прокипяченной воде, содержащей 0,1 см³ уксусной кислоты, доводят объем раствора до 100 см³ и перемешивают.

20.3.4 Выполнение анализа

20.3.4.1 Общие требования к методам анализа и требования безопасности при выполнении анализов — в соответствии с разделами 4 и 5.

20.3.4.2 Навеску медного концентрата массой 25 или 50 г (при массовой доле золота менее 3 г/т и серебра менее 200 г/т), взятую на весах лабораторных с наибольшим пределом взвешивания 200 г, помещают в низкий широкий фарфоровый тигель, или фарфоровую чашку, или шамотовую (фарфоровую) лодочку и прокаливают (при необходимости) при температуре от 450 °С до 550 °С в течение от 2 до 4 ч, периодически осторожно перемешивая во избежание спекания до исчезновения угольков.

Прокаленную навеску медного концентрата переносят в коническую колбу (стакан) вместимостью 750 (800) см³, в который приливают 60 см³ воды и осторожно при постоянном перемешивании приливают 200 см³ серной кислоты. Раствор нагревают при температуре от 150 °С до 250 °С в течение от 1 до 2 ч, перемешивая стеклянной палочкой.

Если навеску не прокаливают, ее помещают в коническую колбу (стакан) вместимостью 750 (800) см³, приливают 400 см³ серной кислоты, разбавленной 1:1, и нагревают при температуре от 150 °С до 250 °С в течение от 3 до 4 ч.

Раствор, полученный любым из предложенных способов, охлаждают, разбавляют водой до 600 см³, перемешивают. Раствор снова нагревают и прибавляют при непрерывном перемешивании 15 или 30 см³ (в зависимости от величины навески) раствора хлористого натрия, 5 или 10 см³ раствора уксуснокислого свинца и кипятят в течение от 5 до 10 мин. Стенки колбы (стакана) обмывают водой. Содержимое разбавляют водой до 750 см³ и оставляют до коагуляции осадка в течение от 30 до 60 мин в темном месте, после чего фильтруют через плотный фильтр. Колбу (стакан) и осадок на фильтре промывают 2—3 раза водой.

Фильтр с осадком сушат при температуре 100 °С, затем сжигают при температуре 450 °С и после охлаждения остаток переносят в шихту для сплавления, состоящую из от 50 до 70 г окиси свинца (в зависимости от состава анализируемой пробы), от 1,5 до 2 г угля, от 80 до 90 г соды, 25 г буры, и перемешивают. Полученную смесь высыпают в бумажный пакет, присоединяют фильтр с остатком и помещают в шамотный тигель, засыпают сверху тонким слоем буры. Тигель помещают в печь и выдерживают при температуре от 1000 °С до 1100 °С в течение от 45 до 60 мин, после чего выливают содержимое в изложницу.

После охлаждения отделяют свинцовый сплав от шлака, придают сплаву форму кубика, помещают в муфель на капель, предварительно нагретую в муфеле в течение 10 мин при температуре 900 °С, и выдерживают при закрытой дверце муфеля в течение от 2 до 3 мин при той же температуре. Затем открывают дверцу муфеля и купелируют сплав, повышая к концу купелирования температуру до температуры от 920 °С до 950 °С.

В конце купелирования происходит бликование, а затем потемнение и затверждение золотосеребряного королька. После этого капелю извлекают из муфеля, охлаждают, очищают корольек от приставших частичек капели, расплющивают на наковальне в пластинку толщиной не более 0,3 мм и взвешивают. Масса пластинки составляет сумму масс золота и серебра.

20.3.4.3 Пластинку переносят в фарфоровый тигель, содержащий от 4 до 5 см³ раствора азотной кислоты, разбавленной 1:4, нагревают до температуры от 75 °С до 90 °С. Содержимое тигля нагревают, избегая кипения, в течение от 15 до 20 мин до образования рыхлой золотой корточка. Затем кислоту сливают из тигля, прибавляют 2 см³ раствора азотной кислоты, разбавленной 1:1, нагревают в течение от 10 до 15 мин, промывают золотую корточку горячей водой, высушивают, прокаливают при температуре от 500 °С до 600 °С в течение от 3 до 5 мин, охлаждают и взвешивают на лабораторных весах с наибольшим пределом взвешивания 5 г. Масса корточка составляет массу золота.

Допускается дальнейшее определение золота титриметрическим методом. Для этого золотую корточку помещают в фарфоровый тигель, приливают 4 см³ смеси азотной и соляной кислот и выпаривают содержимое на водяной бане почти досуха (избегая пересушивания). Затем в тигель приливают 0,5 см³ соляной кислоты и снова выпаривают на водяной бане почти досуха. Обработку соляной кислотой повторяют. После этого в тигель добавляют 1 см³ соляной кислоты, разбавленной 1:300, 2—3 капли индикатора ортодианизида и через 5 мин титруют из микробюретки раствором гидрохинона молярной концентрации 0,007 моль/дм³ до исчезновения розовой окраски раствора.

20.3.4.4 При соотношении в золотосеребряном корольке серебра и золота меньше, чем 3:1, к корольку следует добавлять металлическое серебро в количестве, дающем соотношение серебра и золота 4:1 или 5:1. Затем корольек вместе с серебром завертывают в свинцовую фольгу массой от 2 до 3 г, ставят в муфельную печь для купелирования и далее анализ продолжают, как указано в 20.3.4.2.

20.3.4.5 Одновременно с анализом выполняют два контрольных опыта для определения потерь при купелировании (если в медном концентрате серебра меньше 400 г/т, контрольный анализ не проводят). Для этой цели массу серебра, соответствующую ожидаемой в анализируемом медном концентрате, завертывают в свинцовую фольгу массой от 30 до 35 г и купелируют, как указано в 20.3.4.2. Потери серебра при купелировании при проведении контрольного опыта прибавляют к результатам анализа медного концентрата. Определяют массовую долю серебра в окиси свинца и фольге и результат вычитают из результата анализа медного концентрата.

20.3.4.6 Для определения массовой доли золота и серебра непосредственно с шихтой навеску медного концентрата массой в зависимости от массовой доли меди смешивают с шихтой в соответствии с таблицей 34.

Таблица 34

Наименование компонента	Состав шихты при массовой доле меди, %, до							
	10	15	20	25	30	35	40	Более 40
Навеска концентрата	25	25	25	20	20	15	15	10
Глет окись свинца	100	130	160	160	185	185	185	100
Сода	50	50	50	50	25	25	25	30
Прокаленная бура	20	20	20	20	10	10	10	20
Стекло	10	10	10	10	15	15	15	5

Для окисленных материалов в шихту вводят древесный уголь или муку по расчету предварительной плавки, для сульфидных — добавляют селитру с расчетом получения веркблея массой от 30 до 35 г.

Массу селитры X , г, вычисляют по формуле

$$X = \frac{3,5 \cdot X_1 \cdot m}{100}, \quad (46)$$

где 3,5 — количество селитры, необходимое для окисления 1 % серы, г;

X_1 — массовая доля серы в медном концентрате, %;

m — масса навески медного концентрата, г.

Полученную смесь высыпают в бумажный кулек, помещают в шамотовый тигель и плавят в печи типа горн при температуре от 950 °С до 1050 °С в течение от 30 до 45 мин. Затем содержимое тигля выливают в изложницу и далее анализ проводят, как указано в 20.3.4.2.

20.4 Пробирно-фотометрический метод определения массовой доли золота

20.4.1 Средства измерений, вспомогательные устройства, материалы, растворы

При выполнении анализа применяют следующие средства измерений, вспомогательные устройства:

- средства измерений, вспомогательные устройства — по 20.3.1 и дополнительно:
- фотоколориметр или спектрофотометр любого типа;
- центрифугу лабораторную;
- колбы мерные 2—50—2 по ГОСТ 1770;
- стаканы В-1—50 ТХС по ГОСТ 25336;
- воронки ВД-1—100 ХС, ВД-1—250 ХС по ГОСТ 25336.

При выполнении анализа применяют следующие материалы, растворы:

- материалы, растворы — по 20.3.1 и дополнительно:
- водорода пероксид по ГОСТ 10929, раствор массовой концентрации 150 г/дм³;
- натрий хлористый по ГОСТ 4233, раствор массовой концентрации 50 г/дм³;
- железо трихлорид 6-водный по ГОСТ 4147, раствор массовой концентрации 50 г/дм³;
- кристаллический фиолетовый по [37], раствор массовой концентрации 2 г/дм³;
- толуол по ГОСТ 5789;
- растворы золота известной концентрации;
- фоновый раствор.

20.4.2 Метод анализа

Метод основан на измерении оптической плотности толуольного экстракта комплексного соединения аниона $[\text{AuCl}_4]^-$ с кристаллическим фиолетовым при длине волны 590 нм. Концентрирование золота и отделение его от мешающих компонентов проводят пробирным методом.

20.4.3 Подготовка к выполнению анализа

20.4.3.1 Для построения градуировочного графика готовят растворы золота известной концентрации.

При приготовлении раствора А массовой концентрации золота 1 мг/см³ навеску золота массой 0,1000 г растворяют в 10 см³ смеси соляной и азотной кислот (в соотношении 3:1) при нагревании на водяной бане. После удаления оксидов азота раствор выпаривают до влажных солей. Добавляют от 2 до 3 см³ соляной кислоты и снова выпаривают до влажных солей. Прибавляют от 15 до 20 см³ раствора соляной кислоты, разбавленной 1:1, нагревают до растворения солей, прибавляют 0,1 г хлористого натрия, охлаждают, количественно переносят в мерную колбу вместимостью 100 см³, доливают до метки раствором соляной кислоты, разбавленной 1:1, и перемешивают.

При приготовлении раствора Б массовой концентрации золота 0,01 мг/см³ 1,0 см³ раствора А помещают в мерную колбу вместимостью 100 см³. Доливают до метки раствором соляной кислоты и перемешивают. Раствор пригоден для применения в течение 10 суток.

При приготовлении раствора В массовой концентрации золота 0,001 мг/см³ 10,0 см³ раствора Б помещают в мерную колбу вместимостью 100 см³, доводят до метки раствором соляной кислоты и перемешивают. Раствор готовят в день применения.

20.4.3.2 При приготовлении фонового раствора в мерную колбу вместимостью 1000 см³ помещают 40 см³ соляной кислоты, 10 см³ раствора хлористого натрия, 20 см³ раствора трихлорида железа и 6 см³ раствора пероксида водорода. Доводят водой до метки и перемешивают.

20.4.3.3 Построение градуировочного графика

В ряд стаканов вместимостью 50 см³ каждый помещают соответственно 0; 0,5; 1,0; 2,0; 3,0; 4,0 и 5,0 см³ раствора В. Выпаривают на водяной бане почти досуха (избегая пересушивания). Соли растворяют в 0,5 см³ (4—5 капель) соляной кислоты и снова выпаривают почти досуха (избегая пересушивания). Операцию повторяют еще один раз.

Приливают 2 см³ соляной кислоты, 0,5 см³ раствора хлористого натрия, 1 см³ раствора трихлорида железа и 0,3 см³ раствора пероксида водорода. Нагревают в течение от 2 до 3 мин при температуре от 60 °С до 70 °С. Растворы переносят в делительные воронки вместимостью 100 или 250 см³ и доливают водой до 50 см³. Добавляют по 1 см³ раствора кристаллического фиолетового, 10 см³ толуола и далее продолжают, как указано в 20.4.4.3.

По полученным значениям оптических плотностей и соответствующим им содержаниям золота строят градуировочный график.

20.4.4 Выполнение анализа

20.4.4.1 Общие требования к методам анализа и требования безопасности при выполнении анализов — в соответствии с разделами 4 и 5.

20.4.4.2 Сплавление массы навески концентрата с шихтой и купеляцию проводят, как указано в 20.3.4.2 и 20.3.4.6.

20.4.4.3 Взвешенную золотосеребряную пластинку переносят в фарфоровый тигель. Приливают 5 см³ смеси соляной и азотной кислот (в соотношении 3:1), растворяют при температуре от 60 °С до 70 °С. Затем раствор выпаривают на водяной бане до влажных солей. Приливают 0,5 см³ соляной кислоты и вновь выпаривают до влажных солей. Выпаривание с 0,5 см³ соляной кислоты повторяют еще один раз.

К остатку приливают 2 см³ соляной кислоты, 0,5 см³ раствора хлористого натрия, 1 см³ трихлорида железа и 0,3 см³ (4—5 капель) пероксида водорода. Нагревают при температуре от 60 °С до 70 °С в течение от 2 до 3 мин и после разбавления водой переносят в мерную колбу вместимостью 50 см³. Охлаждают, доливают водой до метки и перемешивают.

Если есть необходимость, то раствор фильтруют через плотный фильтр, отбрасывая первые порции фильтрата. Из фильтрата отбирают аликвоту объемом от 5 до 10 см³, содержащую не более 0,005 мг золота. Переносят ее в делительную воронку вместимостью 100 или 250 см³, разбавляют до 50 см³ раствором фона. Добавляют 1 см³ раствора кристаллического фиолетового, 10 или 25 см³ толуола (в зависимости от количества золота в аликвоте) и экстрагируют в течение 2 мин. Отбрасывают водную фазу. При необходимости экстракт центрифугируют для обезвоживания приблизительно в течение 3 мин.

Измеряют величину оптической плотности толуольного экстракта на фотоколориметре или спектрофотометре при длине волны от 590 до 600 нм, используя кювету толщиной поглощающего свет слоя 50 мм. Раствором сравнения служит толуол.

20.5 Экстракционно-атомно-абсорбционный метод определения массовой доли золота

20.5.1 Средства измерений, вспомогательные устройства, материалы, растворы

При выполнении анализа применяют следующие средства измерений, вспомогательные устройства:

- спектрофотометр атомно-абсорбционный с пламенным атомизатором и источником излучения на золото;

- компрессор воздушный;
- весы лабораторные специального класса точности по ГОСТ 24104;
- печь муфельную с терморегулятором, обеспечивающую температуру нагрева до 1000 °С;
- колбы мерные 2—100—2, 2—250—2 по ГОСТ 1770;
- колбы Кн-2—250—19/26 ТХС по ГОСТ 25336;
- стаканы В-1—250 ТХС, В-1—400 ТХС, В-1—2000 ТХС по ГОСТ 25336;
- воронки ВД-1—100 ХС, ВД-1—250 ХС по ГОСТ 25336;
- пипетки не ниже 2-го класса точности по ГОСТ 29169 и ГОСТ 29227;
- воронки для фильтрации лабораторные по ГОСТ 25336;
- стекла часовые;
- тигли и чашки фарфоровые по ГОСТ 9147;
- тигли кварцевые по ГОСТ 19908.

При выполнении анализа применяют следующие материалы, растворы:

- ацетилен по ГОСТ 5457;
- пропан-бутан по ГОСТ 20448;
- воздух, сжатый под давлением $2 \cdot 10^2$ — $6 \cdot 10^2$ кПа;
- кислоту серную по ГОСТ 4204;
- кислоту азотную по ГОСТ 4461;
- кислоту соляную по ГОСТ 3118 и раствор молярной концентрации 1 моль/дм³;
- смесь азотной и соляной кислот в соотношении 1:3;
- кислоту винную по ГОСТ 5817;
- кислоту уксусную по ГОСТ 61;
- воду дистиллированную по ГОСТ 6709;
- аммиак водный по ГОСТ 3760;
- кальция гипохлорит по ГОСТ 25263;
- натрий серноокислый безводный по ГОСТ 4166;
- натрия гидроксид (натрия гидроокись) по ГОСТ 4328, раствор молярной концентрации 1 моль/дм³;
- метилизобутилкетон (МИБК);
- спирт изоамиловый по ГОСТ 5830;
- триаллиламин в керосине;

- золото по ГОСТ 6835 или приготовленное по 20.3.3.2;
- растворы золота известной концентрации;
- бумагу фильтровальную по ГОСТ 12026;
- бумагу индикаторную универсальную по [28];
- фильтры обеззоленные по [16].

20.5.2 Метод анализа

Метод основан на измерении атомной абсорбции золота в пламени ацетилен-воздух или пропан-бутан-воздух при длине волны 242,8 нм. Навеску медного концентрата предварительно растворяют в кислотах, извлекают золото экстракцией с метилизобутилкетонем, изоамиловым спиртом, или триаллиламином в керосине.

20.5.3 Подготовка к выполнению анализа

20.5.3.1 Перед применением метилизобутилкетон (МИБК) очищают следующим образом: десять объемных частей МИБК встряхивают с одной объемной частью раствора гидроксида натрия в течение 1 мин. Органический слой сливают в другую делительную воронку и операцию повторяют. Затем промывают одной объемной частью воды 2 раза и сушат с сульфатом натрия. Фильтруют через неплотный фильтр в склянку из темного стекла.

20.5.3.2 Для построения градуировочного графика готовят растворы золота известной концентрации.

При приготовлении раствора А массовой концентрации золота 1 мг/см^3 навеску золота массой $0,1000 \text{ г}$ растворяют в 10 см^3 соляной кислоты и 3 см^3 азотной кислоты при нагревании на водяной бане. После удаления оксидов азота раствор выпаривают до влажных солей. Добавляют 5 см^3 соляной кислоты и выпаривают до влажных солей. Выпаривание с 5 см^3 соляной кислоты повторяют. Затем полученный остаток растворяют в 3 см^3 соляной кислоты и 50 см^3 воды. В полученный раствор добавляют 50 мг гипохлорита кальция и переносят в мерную колбу вместимостью 100 см^3 , доливают водой до метки и перемешивают.

Раствор А пригоден в течение года. Раствор хранят в темном месте.

При приготовлении раствора Б массовой концентрации золота $0,1 \text{ мг/см}^3$ $10,0 \text{ см}^3$ раствора А помещают в мерную колбу вместимостью 100 см^3 , приливают 3 см^3 соляной кислоты, доливают водой до метки и перемешивают. Раствор Б пригоден для применения в течение 10 суток. Раствор хранят в темном месте.

При приготовлении раствора В массовой концентрации золота $0,01 \text{ мг/см}^3$ $10,0 \text{ см}^3$ раствора Б помещают в мерную колбу вместимостью 100 см^3 , приливают 3 см^3 соляной кислоты, доливают водой до метки и перемешивают. Раствор В готовят непосредственно перед применением.

20.5.3.3 Построение градуировочного графика при экстракции золота метилизобутилкетонем

В ряд делительных воронок вместимостью 100 или 250 см^3 каждая помещают $0; 1,25; 2,5; 3,0; 4,0$ и $5,0 \text{ см}^3$ (при массовой доле золота до 60 г/т) или $0; 5,0; 8,0; 10,0; 12,0$ и $15,0 \text{ см}^3$ (при массовой доле золота свыше 60 г/т) раствора В, добавляют по 4 см^3 соляной кислоты и 10 см^3 воды, доводят до 50 см^3 и далее поступают, как указано в 20.5.4.2.

По полученным значениям атомной абсорбции и соответствующим им содержаниям золота строят градуировочный график.

Примечание — Концентрации градуировочных растворов золота носят рекомендательный характер и зависят от характеристик используемого атомно-абсорбционного прибора, интервала определяемых концентраций.

Для построения градуировочного графика допускается использовать 3—7 градуировочных растворов, но не менее 3.

20.5.3.4 Построение градуировочного графика при экстракции золота изоамиловым спиртом или триаллиламином

В ряд конических колб вместимостью 250 см^3 каждая помещают $0; 1,0; 2,0; 4,0$ и $8,0 \text{ см}^3$ раствора В и выпаривают на водяной бане почти досуха (избегая пересушивания). Приливают 100 см^3 соляной кислоты молярной концентрации 1 моль/дм^3 и проводят экстракцию, как указано в 20.5.4.4.

Примечание — Концентрации градуировочных растворов золота носят рекомендательный характер и зависят от характеристик используемого атомно-абсорбционного прибора, интервала определяемых концентраций.

Для построения градуировочного графика допускается использовать 3—7 градуировочных растворов, но не менее 3.

Для построения градуировочного графика градуировочные растворы распыляют в воздушно-ацетиленовом пламени или пламени воздух-пропан-бутан.

По оси абсцисс откладывают массовую концентрацию определяемого компонента в градуировочных растворах в миллиграммах на сантиметр кубический, по оси ординат — соответствующие значения аналитических сигналов.

20.5.4 Выполнение анализа

20.5.4.1 Общие требования к методам анализа и требования безопасности при выполнении анализов — в соответствии с разделами 4 и 5.

20.5.4.2 Атомно-абсорбционный метод с предварительной экстракцией золота метилизобутилкетонем
Навеску медного концентрата массой 25 г помещают в стакан вместимостью 2000 см³. Добавляют 200 см³ серной кислоты, накрывают часовым стеклом и кипятят в течение 1 ч до разложения навески. Часовое стекло снимают, раствор охлаждают, осторожно приливают 200 см³ воды и перемешивают. Затем добавляют 30 г винной кислоты, перемешивают до ее растворения и разбавляют водой до 1000 см³. Кипятят раствор до растворения сульфатов. Добавляют немного фильтробумажной массы, перемешивают и оставляют для отстаивания нерастворимого остатка в течение от 10 до 15 ч (можно оставить на ночь).

Фильтруют через фильтр средней плотности и промывают 10 раз водой. Фильтрат отбрасывают.

Фильтр с золотосодержащим остатком сушат в кварцевом (фарфоровом) тигле и прокаливают при температуре от 650 °С до 700 °С.

Прокаленный остаток переносят в стакан вместимостью 250 см³, обмывают тигель 5 см³ смеси кислот в течение 5 мин и затем еще 3 см³ воды.

Добавляют в стакан 20 см³ соляной кислоты и 5 см³ азотной кислоты, накрывают часовым стеклом и нагревают несколько минут до выделения оксидов азота. Затем отстаивают 30 мин без дальнейшего нагревания. Медленно нагревают и слабо кипятят в течение 30 мин. Стекло снимают, обмывают его водой над стаканом и выпаривают раствор до 5 см³. Добавляют 5 см³ соляной кислоты и повторяют выпаривание.

После охлаждения прибавляют еще 5 см³ соляной кислоты и 20 см³ воды, 50 мг гипохлорита кальция и перемешивают. Переносят полученный раствор в мерную колбу вместимостью 100 см³ (если массовая доля золота до 60 г/т) или 250 см³ (если массовая доля золота свыше 60 г/т). Доводят водой до метки и перемешивают.

Аликвоту раствора объемом не более 50 см³ (в зависимости от массовой доли золота) переносят в делительную воронку вместимостью 100 или 250 см³ и добавляют соляную кислоту с таким расчетом, чтобы ее общее содержание составляло $(4 \pm 0,5)$ см³. Доводят объем в воронке водой до 50 см³. Приливают 20 см³ МИБК и экстрагируют в течение 30 с. После разделения слоев отбрасывают водную фазу, а органическую при необходимости центрифугируют в течение 2 мин.

20.5.4.3 В случае если массовая доля свинца в медном концентрате превышает 2 %, то золотосодержащий остаток, полученный по 20.5.4.2, помещают в стакан вместимостью 400 см³ и заливают горячей свежеприготовленной смесью, состоящей из 35 см³ уксусной кислоты и 50 см³ аммиака. Перемешивают и устанавливают pH раствора с помощью индикаторной бумаги. Значение pH должно быть от 8 до 8,5, которое достигают соответственным добавлением уксусной кислоты или аммиака.

Разбавляют полученный раствор водой до 150 см³, накрывают часовым стеклом и выдерживают при температуре от 90 °С до 100 °С в течение 30 мин.

Через 10 мин фильтруют через фильтр средней плотности, промывают фильтр и стакан 10 раз водой и фильтрат отбрасывают.

Оба фильтра объединяют, сушат, озоляют, прокаливают и обрабатывают по 20.5.4.2.

20.5.4.4 Атомно-абсорбционный метод с предварительной экстракцией золота изоамиловым спиртом или триаллиламином

Навеску медного концентрата массой 1 (2) г помещают в фарфоровую чашу (тигель), переносят чашу (тигель) в муфельную печь и прокаливают навеску в течение от 1,5 до 2 ч при температуре от 500 °С до 600 °С. Через каждые 30 (40) мин чашу (тигель) вынимают из муфеля, охлаждают, содержимое чаши перемешивают стеклянной палочкой, растирая комки медного концентрата.

Обожженную навеску переносят в стакан вместимостью 250 см³, приливают 40 см³ смеси соляной и азотной кислот, накрывают стакан часовым стеклом и нагревают при температуре от 100 °С до 120 °С в течение от 40 до 60 мин, периодически перемешивая. Затем стекло снимают, обмывают его водой над стаканом и раствор выпаривают при нагревании до объема от 1 до 2 см³. Приливают еще 25 см³ смеси соляной и азотной кислот, накрывают стеклом и нагревают при температуре от 100 °С до 120 °С в течение от 20 до 30 мин. Затем стекло снимают, обмывают его водой над стаканом и раствор выпаривают при нагревании до объема от 2 до 3 см³.

После этого в стакан добавляют 35 см³ соляной кислоты молярной концентрации 1 моль/дм³, перемешивают содержимое стакана стеклянной палочкой, отделяя осадок от дна и стенок стакана.

Раствор фильтруют через плотный фильтр и промывают осадок 5—6 раз соляной кислотой молярной концентрации 1 моль/дм³, фильтр с осадком отбрасывают.

Фильтрат помещают в мерную колбу вместимостью 100 или 200 см³ и доводят до метки соляной кислотой молярной концентрации 1 моль/дм³. Аликвоту анализируемого раствора 100 см³ помещают в коническую колбу вместимостью 250 см³ приливают 10 см³ изоамилового спирта или триаллиламина. Колбу закрывают пробкой и встряхивают в течение 2 мин. Затем раствор с органическим слоем помещают в мерную колбу вместимостью 100 см³.

П р и м е ч а н и е — Допускается использовать для экстракции раствор сульфидов нефти в толуоле молярной концентрации 0,1 моль/дм³ (или один из индивидуальных сульфидов — дигексилсульфид, дибутилсульфид, диоктилсульфид и др.).

20.5.4.5 Экстракт, полученный по 20.5.4.2 и 20.5.4.4, вводят в пламя воздух-ацетилен атомно-абсорбционного спектрофотометра и измеряют абсорбцию золота при длине волны 242,8 нм. Абсорбцию каждого раствора измеряют не менее двух раз и для расчета берут среднеарифметическое значение. При смене растворов систему распыления промывают водой до получения нулевого показания прибора. Рекомендованная максимальная величина измеряемой абсорбции примерно 0,5 единиц. В случае необходимости для уменьшения ее значения допускается разворачивать горелку.

По найденному значению абсорбции анализируемого раствора за вычетом абсорбции раствора контрольного опыта находят содержание определяемого компонента по градуировочному графику. Если концентрация золота в анализируемом растворе превышает его концентрацию в градуировочных растворах (величина абсорбции анализируемого раствора выше абсорбции последней точки графика), допускается проводить разбавление анализируемого раствора соответствующим экстрагентом.

Допускается использовать для атомизации пробы пламя пропан-бутан-воздух, если расхождения между параллельными определениями соответствуют указанным в таблице 32.

20.6 Атомно-абсорбционный метод определения массовой доли серебра

20.6.1 Средства измерений, вспомогательные устройства, материалы, растворы

При выполнении анализа применяют следующие средства измерений, вспомогательные устройства:

- спектрофотометр атомно-абсорбционный с пламенным атомизатором и источником излучения на серебро;

- компрессор воздушный;
- весы лабораторные специального класса точности по ГОСТ 24104;
- печь муфельную с терморегулятором, обеспечивающую температуру нагрева до 1000 °С;
- колбы мерные 2—100—2, 2—1000—2 по ГОСТ 1770;
- стаканы В-1—250 ТХС, В-1—400 ТХС по ГОСТ 25336;
- пипетки не ниже 2-го класса точности по ГОСТ 29169 и ГОСТ 29227;
- воронки для фильтрования лабораторные по ГОСТ 25336;
- стекла часовые.

При выполнении анализа применяют следующие материалы, растворы:

- ацетилен по ГОСТ 5457;
- пропан-бутан по ГОСТ 20448;
- воздух, сжатый под давлением $2 \cdot 10^2$ — $6 \cdot 10^2$ кПа;
- кислоту азотную по ГОСТ 4461 и разбавленную 1:1;
- кислоту соляную по ГОСТ 3118;
- смесь соляной и азотной кислот в соотношении 3:1;
- воду дистиллированную по ГОСТ 6709;
- серебро металлическое по ГОСТ 6836;
- растворы серебра известной концентрации.

20.6.2 Метод анализа

Метод основан на измерении атомной абсорбции серебра в пламени ацетилен-воздух или пропан-бутан-воздух при длине волны 328,1 нм. Навеску медного концентрата предварительно растворяют в кислотах.

20.6.3 Подготовка к выполнению анализа

20.6.3.1. Для построения градуировочного графика готовят растворы серебра известной концентрации.

При приготовлении раствора А массовой концентрации серебра 1 мг/см³ навеску серебра массой 1,0000 г растворяют в 40 см³ азотной кислоты, разбавленной 1:1. К полученному раствору приливают 25 см³ воды и от 100 до 120 см³ соляной кислоты до полного растворения хлорида серебра. Раствор охлаждают, помещают в мерную колбу вместимостью 1000 см³, доливают до метки раствором соляной кислоты, разбавленной 1:1, и перемешивают.

Раствор А пригоден в течение года. Раствор хранят в темном месте.

При приготовлении раствора Б массовой концентрации серебра 0,1 мг/см³ 10,0 см³ раствора А помещают в мерную колбу вместимостью 100 см³, приливают 20 см³ соляной кислоты, доливают водой до метки и перемешивают.

Раствор Б пригоден в течение трех месяцев. Раствор хранят в темном месте.

20.6.3.2 Построение градуировочного графика

В ряд мерных колб вместимостью 100 см³ каждую помещают соответственно 0; 0,5; 1,0; 2,0; 4,0 и 5,0 см³ раствора Б. Добавляют в каждую колбу по 20 см³ соляной кислоты, доливают водой до метки и перемешивают. Полученные растворы содержат 0; 0,0005; 0,001; 0,002; 0,004 и 0,005 мг/см³ серебра.

Примечание — Концентрации градуировочных растворов серебра носят рекомендательный характер и зависят от характеристик используемого атомно-абсорбционного прибора, интервала определяемых концентраций.

Для построения градуировочного графика допускается использовать 3—7 градуировочных растворов, но не менее 3.

Для построения градуировочного графика градуировочные растворы распыляют в воздушно-ацетиленовом пламени, или пламени воздух-пропан-бутан, как указано в 20.6.4.3.

По оси абсцисс откладывают массовую концентрацию определяемого компонента в градуировочных растворах в миллиграммах на сантиметр кубический, по оси ординат — соответствующие значения аналитических сигналов.

20.6.4 Выполнение анализа

20.6.4.1 Общие требования к методам анализа и требования безопасности при выполнении анализов — в соответствии с разделами 4 и 5.

20.6.4.2 Навеску медного концентрата массой, установленной в зависимости от массовой доли серебра согласно таблице 35, помещают в стакан вместимостью 250 или 400 см³, смачивают водой, приливают от 10 до 20 см³ азотной кислоты и закрывают часовым стеклом. После окончания бурной реакции раствор нагревают до прекращения выделения основной массы оксидов азота и растворения навески пробы. Снимают стекло, обмывают его водой над стаканом и продолжают выпаривание до влажных солей. Добавляют 15 см³ смеси соляной и азотной кислот (в соотношении 3:1) и выпаривают до влажных солей. Приливают 20 см³ соляной кислоты, от 40 до 50 см³ воды и кипятят в течение от 2 до 3 мин для растворения солей.

Таблица 35

Массовая доля серебра в 1 т медного концентрата, г	Масса навески, г	Объем мерной колбы, см ³
От 10 до 50 включ.	1	100
» 50 » 500	0,5	100
» 500	0,5	250

Примечание — Данные сведения носят рекомендательный характер и могут быть изменены в зависимости от чувствительности атомно-абсорбционного спектрофотометра, однородности анализируемого материала и т. д. Если необходимо, проводят дополнительное разбавление.

После охлаждения раствор вместе с нерастворимым остатком переносят в мерную колбу вместимостью согласно таблице 35, добавляют еще 30 см³ соляной кислоты, если переводят раствор в мерную колбу вместимостью 250 см³, доливают водой до метки и перемешивают.

20.6.4.3 Анализируемый раствор вводят в пламя воздух-ацетилен атомно-абсорбционного спектрофотометра и измеряют абсорбцию серебра при длине волны 328,1 нм. Абсорбцию каждого раствора измеряют не менее двух раз и для расчета берут среднеарифметическое значение. При смене растворов систему распыления промывают водой до получения нулевого показания прибора. Рекомендованная максимальная величина измеряемой абсорбции примерно 0,5 единиц. В случае необходимости для уменьшения ее значения допускается проводить измерения при менее чувствительной длине волны (338,3 нм) или разворачивать горелку.

По найденному значению абсорбции анализируемого раствора за вычетом абсорбции раствора контрольного опыта находят содержание определяемого компонента по градуировочному графику. Если концентрация определяемого элемента в анализируемом растворе превышает его концентрацию в растворах для построения градуировочного графика (величина абсорбции анализируемого раствора выше абсорбции последней точки графика), проводят разбавление анализируемого раствора.

Допускается использовать для атомизации пробы пламя пропан-бутан-воздух, если расхождения между параллельными определениями соответствуют указанным в таблице 33.

Анализируемый раствор, растворы для построения градуировочного графика и раствор контрольного опыта вводят в воздушно-ацетиленовое или пропан-бутан-воздушное пламя и измеряют величину поглощения линии серебра при длине волны 328,1 нм.

20.7 Обработка результатов анализа

20.7.1 Массовую долю золота X , г/т, при использовании пробирно-гравиметрического метода вычисляют по формуле

$$X = \frac{m_2 \cdot 1000}{m}, \quad (47)$$

где m_2 — масса королька золота, мг;

m — масса навески медного концентрата, г.

20.7.2 Массовую долю золота X_1 , %, при использовании пробирно-гравиметрического метода (при титриметрическом определении) вычисляют по формуле

$$X_1 = \frac{C \cdot V \cdot 100}{m}, \quad (48)$$

где C — массовая концентрация раствора гидрохинона по золоту, г/см³;

V — объем раствора гидрохинона, пошедший на титрование, см³;

m — масса навески медного концентрата, г.

20.7.3 Массовую долю серебра X_2 , г/т, при использовании пробирно-гравиметрического метода вычисляют по формуле

$$X_2 = \frac{(m_1 - m_2 + m_3 - m_4) \cdot 1000}{m}, \quad (49)$$

где m_1 — суммарная масса королька золота и серебра, мг;

m_2 — масса королька золота, мг;

m_3 — потеря массы серебра при купелировании при проведении контрольного опыта, мг;

m_4 — масса серебра, содержащаяся в окиси свинца, мг;

m — масса навески медного концентрата, г.

20.7.4 Массовую долю золота X_3 , г/т, при использовании пробирно-фотометрического метода вычисляют по формуле

$$X_3 = \frac{m_1 \cdot 1000}{m}, \quad (50)$$

где m_1 — масса золота, найденная по градуировочному графику, мг;

m — масса навески медного концентрата, соответствующая аликвоте раствора, взятой для фотометрирования, г.

20.7.5 Массовую долю золота X_4 , г/т, при использовании атомно-абсорбционного метода (с предварительной экстракцией золота метилизобутилкетонем) вычисляют по формуле

$$X_4 = \frac{m_1 \cdot V \cdot 1000}{m \cdot V_1}, \quad (51)$$

где m_1 — количество золота, найденное по градуировочному графику, мг;

m — масса навески медного концентрата, г;

V — объем мерной колбы, см³;

V_1 — объем аликвоты раствора, см³.

20.7.6 Массовую долю золота X_5 , г/т, при использовании атомно-абсорбционного метода (с предварительной экстракцией золота изоамиловым спиртом или триаллиламином) вычисляют по формуле

$$X_5 = \frac{C \cdot V \cdot 1000}{m}, \quad (52)$$

где C — массовая концентрация золота, найденная по градуировочному графику, с учетом величины контрольного опыта, мг/см³;

V — объем анализируемого раствора, см³;

m — масса навески пробы, г.

20.7.7 Массовую долю золота X_6 , г/т, при использовании атомно-абсорбционного метода (при дополнительном разбавлении раствора) вычисляют по формуле

$$X_6 = \frac{C \cdot V \cdot V_1 \cdot 1000}{m \cdot V_2}, \quad (53)$$

где C — массовая концентрация золота, найденная по градуировочному графику, с учетом величины контрольного опыта, мг/см³;

V — объем анализируемого раствора, см³;

V_1 — объем раствора, в котором измеряется абсорбция, см³;

V_2 — объем аликвоты раствора, см³;

m — масса навески пробы, г;

20.7.8 Допускается проводить расчет массовой доли золота, используя возможности программного обеспечения атомно-абсорбционного спектрофотометра.

20.7.9 Массовую долю серебра X_6 , г/т, при использовании атомно-абсорбционного метода вычисляют по формуле

$$X_6 = \frac{C \cdot V \cdot 1000}{m}, \quad (54)$$

где C — массовая концентрация серебра, найденная по градуировочному графику, с учетом величины контрольного опыта, мг/см³;

V — объем анализируемого раствора, см³;

m — масса навески пробы, г.

20.7.10 За результат анализа принимают среднеарифметическое значение двух параллельных определений при условии, что абсолютная разность между ними в условиях повторяемости не превышает значений (при доверительной вероятности $P = 0,95$) предела повторяемости r , приведенных в таблицах 32 и 33.

Если расхождение между результатами параллельных определений превышает значение предела повторяемости, выполняют процедуры, изложенные в ГОСТ ИСО 5725-6 (подпункт 5.2.2.1).

20.7.11 Расхождения между результатами анализа, полученными в двух лабораториях, не должны превышать предела воспроизводимости. В этом случае за окончательный результат может быть принято их среднеарифметическое значение. При невыполнении этого условия могут быть использованы процедуры, изложенные в ГОСТ ИСО 5725-6.

20.7.12 При разногласиях в оценке массовой доли золота и серебра применяют пробирно-гравиметрический метод — по 20.3.

20.8 Контроль качества результатов анализа

Контроль качества результатов анализа — по 4.25.

20.9 Оформление результатов анализа

Результаты анализа оформляют в соответствии с 4.23, значения погрешности результатов анализа ($\pm \Delta$) приведены в таблицах 32 и 33.

21 Методы определения массовой доли висмута

21.1 Область применения

В настоящем разделе установлено определение массовой доли висмута в диапазоне от 0,001 % до 0,5 % фотометрическими методами.

21.2 Требования к погрешности анализа

Погрешность результатов анализа массовой доли висмута, значения пределов повторяемости и воспроизводимости для доверительной вероятности $P = 0,95$ должны соответствовать значениям, приведенным в таблице 36.

Таблица 36

В процентах

Диапазон массовой доли висмута	Погрешность результатов анализа $\pm \Delta^*$	Предел	
		повторяемости $r (n = 2)$	воспроизводимости R
От 0,0010 до 0,0020 включ.	0,0005	0,0005	0,0007
Св. 0,002 » 0,005 »	0,002	0,001	0,003
» 0,005 » 0,010 »	0,002	0,002	0,003
» 0,010 » 0,030 »	0,006	0,005	0,008
» 0,030 » 0,050 »	0,010	0,010	0,014
» 0,050 » 0,100 »	0,016	0,015	0,022
» 0,10 » 0,50 »	0,05	0,05	0,07

* Соответствуют значениям расширенной неопределенности.

21.3 Фотометрический метод определения массовой доли висмута (в виде соединения его с тиомочевинной)

21.3.1 Средства измерений, вспомогательные устройства, материалы, растворы

При выполнении анализа применяют следующие средства измерений, вспомогательные устройства:

- фотоколориметр любого типа;
- колбы мерные 2—50—2, 2—100—2, 2—500—2, 2—1000—2 по ГОСТ 1770;
- стаканы В-1—100 ТХС, В-1—400 ТХС, В-1—600 ТХС по ГОСТ 25336;
- пипетки не ниже 2-го класса точности по ГОСТ 29169 и ГОСТ 29227;
- воронки для фильтрования лабораторные по ГОСТ 25336;
- мензурки 50, 100 по ГОСТ 1770;
- чашку (тигель) платиновую по ГОСТ 6563;
- стекла часовые.

При выполнении анализа применяют следующие материалы, растворы:

- воду дистиллированную по ГОСТ 6709;
- кислоту соляную по ГОСТ 3118;
- кислоту азотную по ГОСТ 4461 и разбавленную 1:1, 1:9, 1:20 и 1:99;
- смесь соляной и азотной кислот в соотношении 3:1;
- водорода пероксид по ГОСТ 10929, свежеприготовленный раствор массовой концентрации 50 г/дм³;
- метиловый фиолетовый, индикатор по [38], водный раствор массовой концентрации 2 г/дм³;
- аммиак водный по ГОСТ 3760, разбавленный 1:1;
- кислоту винную по ГОСТ 5817, раствор массовой концентрации 200 г/дм³ (профильтрованный);
- медь сернокислую по ГОСТ 4165;
- аммоний хлористый по ГОСТ 3773, раствор массовой концентрации 2 г/дм³;
- тиомочевину по ГОСТ 6344, раствор массовой концентрации 100 г/дм³;
- висмут по ГОСТ 10928, марка ВиО;
- растворы висмута известной концентрации;
- двуокись титана по ГОСТ 9808;
- азотнокислый раствор титана (IV);
- калий пиросернокислый по ГОСТ 7172;

- смесь для растворения фосфата титана;
- гидроксилламин сернистый по ГОСТ 7298;
- аммоний фосфорнокислый двузамещенный по ГОСТ 3772;
- бумагу индикаторную универсальную по [28];
- фильтры обеззоленные по [16].

21.3.2 Метод анализа

Метод основан на образовании окрашенного соединения висмута с тиомочевинной. Висмут от мешающих определению элементов отделяют осаждением его с коллектором — фосфатом титана.

21.3.3 Подготовка к выполнению анализа

21.3.3.1 Для построения градуировочного графика готовят растворы висмута известной концентрации.

При приготовлении раствора А массовой концентрации висмута $0,1 \text{ мг/см}^3$ навеску висмута массой $0,1000 \text{ г}$ растворяют при слабом нагревании в 30 см^3 азотной кислоты, переносят раствор в мерную колбу вместимостью 1000 см^3 , доливают до метки водой и перемешивают.

При приготовлении раствора Б массовой концентрации висмута $0,01 \text{ мг/см}^3$ $10,0 \text{ см}^3$ раствора А помещают в мерную колбу вместимостью 100 см^3 , доливают до метки водой и перемешивают. Применяют свежеприготовленный раствор.

21.3.3.2 При приготовлении азотнокислого раствора титана (IV) навеску двуокиси титана массой $0,5 \text{ г}$ сплавляют в платиновой чашке (тигле) с навеской пиросульфата калия массой от 4 до 5 г . Охлажденный плав выщелачивают 100 см^3 холодной азотной кислоты, разбавленной $1:9$, переливают в мерную колбу вместимостью 500 см^3 , добавляют 90 см^3 концентрированной азотной кислоты и доливают водой до метки.

1 см^3 раствора содержит 1 мг двуокиси титана.

21.3.3.3 При приготовлении смеси для растворения фосфата титана смешивают 25 см^3 азотной кислоты, 20 см^3 пероксида водорода и 55 см^3 воды. Применяют свежеприготовленный раствор.

21.3.3.4 Построение градуировочных графиков

Для построения градуировочного графика 1 (при массе висмута до $0,5 \text{ мг}$) в ряд мерных колб вместимостью 50 см^3 каждая помещают $0; 2,0; 4,0; 6,0$ и $8,0 \text{ см}^3$ раствора Б. В другие колбы помещают $1,0; 2,0; 3,0; 4,0$ и $5,0 \text{ см}^3$ раствора А. Во все колбы приливают по 5 см^3 раствора винной кислоты, по 4 см^3 азотной кислоты, разбавленной $1:1$, по 10 см^3 раствора тиомочевинной, доливают до меток водой, перемешивают и измеряют оптическую плотность растворов при длине волны 440 нм , используя кювету толщиной поглощающего свет слоя 50 мм .

Для построения градуировочного графика 2 (при массе висмута от $0,5$ до $1,0 \text{ мг}$) в ряд мерных колб вместимостью 50 см^3 каждая помещают $0; 5,0; 6,0; 7,0; 8,0$ и $10,0 \text{ см}^3$ раствора А. Добавляют винную кислоту, азотную кислоту, разбавленную $1:1$, тиомочевину в тех же количествах, как и при построении градуировочного графика 1. Оптическую плотность растворов измеряют, используя кювету толщиной поглощающего свет слоя 10 мм .

В качестве раствора сравнения применяют раствор, не содержащий аликвоты раствора висмута.

21.3.4 Выполнение анализа

21.3.4.1 Общие требования к методам анализа и требования безопасности при выполнении анализов — в соответствии с разделами 4 и 5.

21.3.4.2 Навеску медного концентрата массой от $0,2$ до 2 г (масса висмута не должна превышать 1 мг) помещают в высокий стакан вместимостью 400 см^3 , приливают 10 см^3 соляной кислоты и кипятят (выпавший осадок хлорида свинца не мешает дальнейшему ходу анализа).

Приливают 15 см^3 смеси соляной и азотной кислот в соотношении $3:1$ и упаривают раствор досуха. Затем приливают 5 см^3 азотной кислоты и дважды упаривают досуха. К сухому остатку приливают 5 см^3 азотной кислоты, раствор нагревают, обмывают стенки стакана 50 см^3 воды, перемешивают и кипятят в течение от 5 до 10 мин .

Нерастворимый остаток отфильтровывают на плотный фильтр, собирая фильтрат в стакан вместимостью 600 см^3 . Стакан и фильтр с осадком промывают азотной кислотой, разбавленной $1:20$. Общий объем раствора с промывными водами не должен превышать от 70 до 80 см^3 .

Фильтрат нейтрализуют разбавленным аммиаком до начала выпадения гидроксида железа, прибавляют от $0,5$ до 1 г сернистого гидроксилламина и кипятят раствор несколько минут для восстановления железа (о чем можно судить по изменению цвета раствора).

К охлажденному раствору прибавляют 5 см^3 азотнокислого раствора титана (IV), 2 см^3 раствора двузамещенного фосфорнокислого аммония и одну каплю метилового фиолетового. Индикатор прибавляют непосредственно перед нейтрализацией. Если окраска исчезнет, то добавляют еще несколько капель индикатора.

Вводят по каплям раствор аммиака, разбавленный 1:1, до начала перехода окраски раствора в синевато-фиолетовый цвет. Если раствор имеет собственную окраску (присутствие меди), то наблюдают за изменением цвета пены, образующейся на поверхности раствора при его энергичном перемешивании.

Разбавляют раствор горячей водой до 400 см³, нагревают до кипения и кипятят в течение от 3 до 5 мин. Раствор должен иметь рН от 2,3 до 2,8. Величину рН проверяют с помощью индикаторной бумаги и в случае необходимости добавляют азотную кислоту или аммиак.

Раствор с осадком оставляют на 4 ч (лучше на ночь), отфильтровывают осадок на фильтр средней плотности, промывают стакан и фильтр 3—4 раза холодным раствором хлористого аммония и фильтрат отбрасывают. Помещают воронку с осадком над стаканом вместимостью 100 см³. Обмывают стенки стакана, в котором проводилось осаждение, объемом 10 см³ смеси для растворения фосфата титана, а затем растворяют осадок на фильтре.

Промывают стакан и фильтр горячей азотной кислотой, разбавленной 1:99 (на фильтрате не должно оставаться желтых пятен). Общий объем фильтрата должен составлять от 25 до 30 см³. Стакан закрывают часовым стеклом и кипятят раствор до исчезновения желтой окраски и уменьшения до объема от 8 до 10 см³. Если после 30-минутного кипячения желтая окраска не исчезает, то вводят несколько кристаллов сернистой меди. После обесцвечивания раствора его не следует долго кипятить. Если образуется осадок, добавляют несколько капель пероксида водорода и от 1 до 1,5 см³ азотной кислоты. Если раствор обесцветился быстро, а его еще надо упаривать, то добавляют одну каплю пероксида водорода.

Раствор охлаждают, приливают 5 см³ раствора винной кислоты, переносят раствор в мерную колбу вместимостью 50 см³, приливают 10 см³ раствора тиомочевины, доливают до метки водой, перемешивают и измеряют оптическую плотность на фотоколориметре при длине волны 440 нм, используя кювету толщиной поглощающего свет слоя 50 мм.

В качестве раствора сравнения применяют раствор, приготовленный следующим образом: в мерную колбу вместимостью 50 см³ помещают 5 см³ раствора винной кислоты, 4 см³ азотной кислоты, разбавленной 1:1, 10 см³ раствора тиомочевины и доливают до метки водой (при анализе медного концентрата, содержащего значительные количества свинца, прибавляют 5 см³ раствора тиомочевины, учитывая это и при построении градуировочного графика).

Массу висмута в миллиграммах определяют по градуировочному графику.

Параллельно через все стадии анализа проводят контрольный опыт.

21.4 Фотометрический метод определения массовой доли висмута с йодистым калием

21.4.1 Средства измерений, вспомогательные устройства, материалы, растворы

При выполнении анализа применяют следующие средства измерений, вспомогательные устройства:

- спектрофотометр или фотоколориметр любого типа;
- колбы мерные 2—50—2, 2—100—2, 2—250—2, 2—1000—2 по ГОСТ 1770;
- колбы Кн-2—250—34 ТХС по ГОСТ 25336;
- стаканы В-1—100 ТХС по ГОСТ 25336;
- пипетки не ниже 2-го класса точности по ГОСТ 29169 и ГОСТ 29227;
- воронки для фильтрования лабораторные по ГОСТ 25336;
- мензурки 50 по ГОСТ 1770;
- стекла часовые.

При выполнении анализа применяют следующие материалы, растворы:

- воду дистиллированную по ГОСТ 6709;
- кислоту азотную по ГОСТ 4461;
- кислоту серную по ГОСТ 4204, раствор 1:1;
- кислоту соляную по ГОСТ 3118, раствор 1:1;
- аскорбиновую кислоту по [20], раствор массовой концентрации 200 г/дм³;
- кислоту винную по ГОСТ 5817, раствор массовой концентрации 200 г/дм³;
- калий йодистый по ГОСТ 4232, раствор массовой концентрации 400 г/дм³;
- олово двухлористое 2-водное по [29], раствор массовой концентрации 200 г/дм³;
- висмут по ГОСТ 10928;
- железо трихлорид 6-водный по ГОСТ 4147, раствор массовой концентрации 10 г/дм³;
- растворы висмута известной концентрации;
- аммиак водный по ГОСТ 3760;
- бумагу фильтровальную по ГОСТ 12026;
- фильтры обеззоленные по [16].

21.4.2 Метод анализа

Метод основан на образовании окрашенного комплекса ионов висмута с йодистым калием после предварительного отделения висмута от меди осаждением его аммиаком в присутствии коллектора — железа. Для восстановления железа и оставшейся меди используют аскорбиновую кислоту.

21.4.3 Подготовка к выполнению анализа

21.4.3.1 Для построения градуировочного графика готовят растворы висмута известной концентрации.

При приготовлении раствора А массовой концентрации висмута 1 мг/см^3 навеску висмута массой 1 г растворяют в объеме от 30 до 35 см^3 азотной кислоты при слабом нагревании. После растворения навески раствор помещают в мерную колбу вместимостью 1000 см^3 , разбавляют водой до метки и перемешивают.

При приготовлении раствора Б массовой концентрации висмута $0,02 \text{ мг/см}^3$ $5,0 \text{ см}^3$ раствора А помещают в мерную колбу вместимостью 250 см^3 , разбавляют водой до метки и перемешивают.

21.4.3.2 Построение градуировочного графика

В ряд стаканов вместимостью 100 см^3 каждый отбирают 0 ; $1,0$; $2,0$; $3,0$; $4,0$ и $5,0 \text{ см}^3$ раствора Б. Добавляют по 5 капель раствора трихлорида железа, 15 см^3 раствора соляной кислоты, разбавленной $1:1$, и восстанавливают железо двуххлористым оловом до обесцвечивания раствора. Приливают по 5 см^3 раствора винной кислоты, 3 см^3 раствора йодистого калия, 5 см^3 раствора аскорбиновой кислоты и далее продолжают анализ, как описано в 21.4.4.3.

По полученным данным строят градуировочный график.

21.4.4 Выполнение анализа

21.4.4.1 Общие требования к методам анализа и требования безопасности при выполнении анализов — в соответствии с разделами 4 и 5.

21.4.4.2 Масса навески медного концентрата, вместимость мерной колбы и объем аликвоты раствора в зависимости от массовой доли висмута приведены в таблице 37.

Таблица 37

Массовая доля висмута, %	Масса навески, г	Вместимость мерной колбы, см^3	Объем аликвоты раствора, см^3
От 0,001 до 0,002	2	—	Используется весь фильтрат
» 0,002 » 0,008	1	—	»
» 0,008 » 0,02	0,5	—	»
» 0,02 » 0,04	0,2	—	»
» 0,04 » 0,08	0,1	—	»
» 0,08 » 0,1	0,2	100	20
» 0,1 » 0,3	0,2	100	10
» 0,3 » 0,5	0,2	100	5

21.4.4.3 Навеску медного концентрата массой, указанной в таблице 37, помещают в коническую колбу вместимостью 250 см^3 , смачивают водой и приливают от 30 до 50 см^3 азотной кислоты, закрывают часовым стеклом и выдерживают без нагревания до прекращения выделения оксидов азота. Снимают стекло, приливают от 10 до 15 см^3 соляной кислоты и от 10 до 15 см^3 раствора серной кислоты, разбавленной $1:1$, и нагревают до выделения паров серной кислоты. Нагревание продолжают еще в течение от 5 до 7 мин.

Содержимое колбы охлаждают, приливают от 50 до 70 см^3 воды и нагревают раствор до кипения. Вновь охлаждают и затем фильтруют через фильтр средней плотности, собирая фильтрат и промывные воды в коническую колбу вместимостью 250 см^3 , промывают осадок на фильтре 3 — 4 раза водой. Фильтр с осадком отбрасывают. Для дальнейшего анализа в зависимости от массовой доли висмута используют весь раствор или его аликвоту.

Весь раствор или аликвоту, указанную в таблице 37, помещают в коническую колбу вместимостью 250 см^3 , приливают только к аликвоте от 10 до 12 см^3 раствора серной кислоты, разбавленной $1:1$, разбавляют водой до 100 см^3 , нагревают раствор до кипения и приливают аммиак до полного выделения гидроксидов и еще от 2 до 3 см^3 . Раствор с осадком оставляют в течение от 10 до 15 мин при температуре от $70 \text{ }^\circ\text{C}$ до $80 \text{ }^\circ\text{C}$. Затем фильтруют через быстросфильтрующий фильтр и промывают 5 — 6 раз горячей водой. Смывают осадок струей воды в колбу, в которой проводили осаждение, добавляют от 10 до 15 см^3 раствора соляной кислоты, разбавленной $1:1$, разбавляют водой до 100 см^3 и нагревают до кипения. Приливают

аммиак до выделения гидроксидов, фильтруют осадок через тот же фильтр и промывают 5—6 раз горячей водой. Затем осадок растворяют на фильтре в объеме от 10 до 15 см³ раствора соляной кислоты, разбавленной 1:1, промывают фильтр 3—4 раза горячей водой.

Раствор в колбе нагревают до растворения осадка и выпаривают затем до объема от 20 до 25 см³. К горячему раствору прибавляют 5 см³ раствора винной кислоты и по каплям раствор двухлористого олова до обесцвечивания раствора и еще 1 см³. Добавляют немного фильтробумажной массы, нагревают до кипения и оставляют в течение от 5 до 10 мин при температуре от 70 °С до 80 °С до коагуляции осадка селена и теллура, который затем фильтруют через плотный фильтр и промывают 2—3 раза горячей водой. Фильтр с осадком отбрасывают, а фильтрат и промывные воды собирают в стакан вместимостью 100 см³, добавляют 5 см³ раствора винной кислоты, перемешивают и оставляют в течение от 7 до 10 мин. Затем приливают 3 см³ раствора йодистого калия и 5 см³ раствора аскорбиновой кислоты, помещают в мерную колбу вместимостью 50 см³, разбавляют водой до метки и перемешивают.

По истечении от 10 до 15 мин измеряют оптическую плотность раствора при длине волны 420 нм, используя кювету толщиной поглощающего свет слоя 50 мм.

Массу висмута определяют по градуировочному графику.

21.5 Обработка результатов анализа

21.5.1 Массовую долю висмута X , %, вычисляют по формуле

$$X = \frac{m_1 \cdot V \cdot 100}{V_1 \cdot m \cdot 1000} \quad (55)$$

где m_1 — масса висмута, найденная по градуировочному графику, мг;

m — масса навески медного концентрата, г;

V — вместимость мерной колбы, см³;

V_1 — объем аликвоты раствора, см³.

21.5.2 За результат анализа принимают среднеарифметическое значение двух параллельных определений при условии, что абсолютная разность между ними в условиях повторяемости не превышает значений (при доверительной вероятности $P = 0,95$) предела повторяемости r , приведенных в таблице 36.

Если расхождение между результатами параллельных определений превышает значение предела повторяемости, выполняют процедуры, изложенные в ГОСТ ИСО 5725-6 (подпункт 5.2.2.1).

21.5.3 Расхождения между результатами анализа, полученными в двух лабораториях, не должны превышать предела воспроизводимости. В этом случае за окончательный результат может быть принято их среднеарифметическое значение. При невыполнении этого условия могут быть использованы процедуры, изложенные в ГОСТ ИСО 5725-6.

21.6 Контроль качества результатов анализа

Контроль качества результатов анализа — по 4.25.

21.7 Оформление результатов анализа

Результаты анализа оформляют в соответствии с 4.23, значения погрешности результатов анализа ($\pm \Delta$) приведены в таблице 36.

22 Метод определения массовой доли таллия

22.1 Область применения

В настоящем разделе установлено определение массовой доли таллия в диапазоне от 0,0001 % до 0,05 % экстракционно-фотометрическим методом.

22.2 Требования к погрешности анализа

Погрешность результатов анализа массовой доли таллия, значения пределов повторяемости и воспроизводимости для доверительной вероятности $P = 0,95$ должны соответствовать значениям, приведенным в таблице 38.

Таблица 38

В процентах

Диапазон массовой доли таллия	Погрешность результатов анализа $\pm \Delta^*$	Предел	
		повторяемости $r (n = 2)$	воспроизводимости R
От 0,00010 до 0,00020 включ.	0,00002	0,00002	0,00003
Св. 0,00020 » 0,00040 »	0,00004	0,00004	0,00006
» 0,0004 » 0,0008 »	0,0002	0,0002	0,0003
» 0,0008 » 0,0016 »	0,0004	0,0004	0,0006
» 0,0016 » 0,0030 »	0,0006	0,0006	0,0008
» 0,0030 » 0,0060 »	0,0008	0,0008	0,0011
» 0,0060 » 0,0120 »	0,0010	0,0010	0,0014
» 0,0120 » 0,0240 »	0,0014	0,0015	0,0020
» 0,024 » 0,050 »	0,002	0,002	0,003

* Соответствуют значениям расширенной неопределенности.

22.3 Средства измерений, вспомогательные устройства, материалы, растворы

При выполнении анализа применяют следующие средства измерений, вспомогательные устройства:

- фотоколориметр любого типа;
- колбы мерные 2—100—2, 2—1000—2 по ГОСТ 1770;
- колбы Кн-2—100—34 ТХС по ГОСТ 25336;
- стаканы В-1—100 ТХС по ГОСТ 25336;
- воронка ВД-1—100 ХС по ГОСТ 25336;
- пипетки не ниже 2-го класса точности по ГОСТ 29169 и ГОСТ 29227;
- воронки для фильтрования лабораторные по ГОСТ 25336;
- стекла часовые.

При выполнении анализа применяют следующие материалы, растворы:

- воду дистиллированную по ГОСТ 6709;
- кислоту азотную по ГОСТ 4461 и разбавленную 1:2;
- кислоту серную по ГОСТ 4204, раствор молярной концентрации 0,3 моль/дм³ и разбавленную 1:1;
- кислоту ортофосфорную по ГОСТ 6552, разбавленную 1:4;
- кислоту соляную по ГОСТ 3118 и разбавленную 1:1;
- толуол по ГОСТ 5789, перегнанный;
- бром по ГОСТ 4109;
- бромную воду, насыщенный раствор;
- метиловый фиолетовый по [38], раствор массовой концентрации 2 г/дм³;
- медь в виде фольги: кусочек фольги размером 200 × 25 см сворачивают в спираль, очищают, погружая ее в азотную кислоту, разбавленную 1:2, и тщательно промывают водой;
- натрий хлористый по ГОСТ 4233, раствор массовой концентрации 50 г/дм³;
- таллий по ГОСТ 18337;
- растворы таллия известной концентрации;
- фильтры обеззоленные по [16].

22.4 Метод анализа

Метод основан на образовании окрашенного соединения таллия с метиловым фиолетовым после предварительного выделения сурьмы на медной фольге.

22.5 Подготовка к выполнению анализа

22.5.1 Для построения градуировочного графика готовят растворы таллия известной концентрации.

При приготовлении раствора А массовой концентрации таллия 0,1 мг/см³ навеску таллия массой 0,1000 г растворяют в азотной кислоте. Раствор выпаривают досуха. Приливают от 5 до 6 см³ соляной кислоты и снова выпаривают досуха на водяной бане. Сухой остаток растворяют в соляной кислоте, разбавленной 1:1, и переносят в мерную колбу вместимостью 1000 см³, доливают до метки той же кислотой и перемешивают.

При приготовлении раствора Б массовой концентрации таллия $0,001 \text{ мг/см}^3$ $10,0 \text{ см}^3$ раствора А помещают в мерную колбу вместимостью 1000 см^3 , доливают до метки водой и перемешивают.

22.5.2 Построение градуировочного графика

В ряд конических колб с широким горлом вместимостью 100 см^3 каждая помещают $1,0$; $2,0$; $5,0$; $7,0$; $10,0$; $12,0$ и $15,0 \text{ см}^3$ раствора Б. Растворы разбавляют раствором серной кислоты молярной концентрации $0,3 \text{ моль/дм}^3$ до 40 см^3 , прибавляют по $0,5 \text{ см}^3$ раствора хлористого натрия и далее анализ продолжают, как указано в 22.6.2.

По найденным значениям оптических плотностей растворов и соответствующим им массовым долям таллия строят градуировочный график.

22.6 Выполнение анализа

22.6.1 Общие требования к методам анализа и требования безопасности при выполнении анализов — в соответствии с разделами 4 и 5.

22.6.2 Навеску медного концентрата массой от $0,2$ до 1 г (в зависимости от массовой доли таллия) помещают в стакан вместимостью 100 см^3 , смачивают водой, приливают 10 см^3 соляной кислоты, от 10 до 15 см^3 азотной кислоты и нагревают до прекращения бурного выделения оксидов азота.

Раствор охлаждают, прибавляют от 10 до 15 см^3 серной кислоты, разбавленной 1:1, и выпаривают до обильного выделения паров серной кислоты. Стенки стакана обмывают объемом от 5 до 7 см^3 воды и снова выпаривают почти досуха. Остаток растворяют в 30 см^3 раствора серной кислоты молярной концентрации $0,3 \text{ моль/дм}^3$, а затем прибавляют от 2 до 3 см^3 ортофосфорной кислоты, разбавленной 1:4.

В стакан помещают медную спираль, стакан накрывают часовым стеклом и раствор кипятят в течение 2 ч при слабом нагревании (объем раствора поддерживают постоянным, добавляя воду).

Затем медную спираль вынимают, обмывают водой над стаканом и фильтруют раствор в коническую колбу с широким горлом вместимостью 100 см^3 . Фильтр промывают объемом от 6 до 7 см^3 раствора серной кислоты молярной концентрации $0,3 \text{ моль/дм}^3$. Общий объем фильтрата должен быть около 40 см^3 .

При массовой доле таллия в навеске свыше $0,015 \text{ мг}$ фильтрат переливают в мерную колбу вместимостью 100 см^3 и доливают до метки раствором серной кислоты молярной концентрации $0,3 \text{ моль/дм}^3$. В аликвоту раствора или весь фильтрат (объем 40 см^3), содержащие не более $0,015 \text{ мг}$ таллия, наливают от 2 до 3 см^3 ортофосфорной кислоты. Объем раствора доводят до 40 см^3 раствором серной кислоты молярной концентрации $0,3 \text{ моль/дм}^3$, прибавляют $0,5 \text{ см}^3$ раствора хлористого натрия и окисляют таллий, прибавляя по каплям бромную воду до появления стабильной желто-зеленой окраски раствора. По истечении от 2 до 3 мин раствор нагревают и кипятят в течение от 4 до 5 мин до исчезновения запаха брома. Затем раствор охлаждают, переносят в делительную воронку (объем раствора должен быть около 40 см^3), прибавляют $0,5 \text{ см}^3$ раствора метилового фиолетового и экстрагируют с 10 см^3 толуола в течение от 1 до 2 мин . Обе фазы разделяют и толуольный экстракт центрифугируют в течение от 2 до 3 мин . Оптическую плотность раствора измеряют на фотоколориметре при длине волны 574 нм , используя кювету толщиной поглощающего свет слоя 20 мм .

В качестве раствора сравнения применяют толуол.

Массу таллия в миллиграммах устанавливают по градуировочному графику.

22.7 Обработка результатов анализа

22.7.1 Массовую долю таллия X , %, вычисляют по формуле

$$X = \frac{m_1 \cdot V \cdot 100}{V_1 \cdot m \cdot 1000} \quad (56)$$

где m_1 — масса таллия, найденная по градуировочному графику, мг;

m — масса навески медного концентрата, г;

V — объем мерной колбы, см^3 ;

V_1 — объем аликвоты раствора, см^3 .

22.7.2 За результат анализа принимают среднеарифметическое значение двух параллельных определений при условии, что абсолютная разность между ними в условиях повторяемости не превышает значений (при доверительной вероятности $P = 0,95$) предела повторяемости r , приведенных в таблице 38.

Если расхождение между результатами параллельных определений превышает значение предела повторяемости, выполняют процедуры, изложенные в ГОСТ ИСО 5725-6 (подпункт 5.2.2.1).

22.7.3 Расхождения между результатами анализа, полученными в двух лабораториях, не должны превышать предела воспроизводимости. В этом случае за окончательный результат может быть принято их среднеарифметическое значение. При невыполнении этого условия могут быть использованы процедуры, изложенные в ГОСТ ИСО 5725-6.

22.8 Контроль качества результатов анализа

Контроль качества результатов анализа — по 4.25.

22.9 Оформление результатов анализа

Результаты анализа оформляют в соответствии с 4.23, значения погрешности результатов анализа ($\pm \Delta$) приведены в таблице 38.

23 Метод определения массовой доли сурьмы

23.1 Область применения

В настоящем разделе установлено определение массовой доли сурьмы в диапазоне от 0,003 % до 0,8 % фотометрическим методом.

23.2 Требования к погрешности анализа

Погрешность результатов анализа массовой доли сурьмы, значения пределов повторяемости и воспроизводимости для доверительной вероятности $P = 0,95$ должны соответствовать значениям, приведенным в таблице 39.

Таблица 39

В процентах

Диапазон массовой доли сурьмы	Погрешность результатов анализа $\pm \Delta^*$	Предел	
		повторяемости $r (n = 2)$	воспроизводимости R
От 0,0030 до 0,0060 включ.	0,0010	0,0010	0,0014
Св. 0,006 » 0,012 »	0,002	0,002	0,003
» 0,012 » 0,024 »	0,004	0,004	0,006
» 0,024 » 0,050 »	0,006	0,006	0,008
» 0,050 » 0,100 »	0,010	0,010	0,014
» 0,100 » 0,200 »	0,015	0,015	0,021
» 0,200 » 0,400 »	0,018	0,018	0,025
» 0,40 » 0,80 »	0,02	0,02	0,03

* Соответствуют значениям расширенной неопределенности.

23.3 Средства измерений, вспомогательные устройства, материалы, растворы

При выполнении анализа применяют следующие средства измерений, вспомогательные устройства:

- фотоколориметр любого типа;
- колбы мерные 2—100—2, 2—250—2, 2—500—2, 2—1000—2 по ГОСТ 1770;
- колбы Кн-2—250—19/26 ТХС по ГОСТ 25336;
- стаканы В-1—100 ТХС по ГОСТ 25336;
- воронку ВД-1—250 ХС по ГОСТ 25336;
- пипетки не ниже 2-го класса точности по ГОСТ 29169 и ГОСТ 29227;
- воронки для фильтрования лабораторные по ГОСТ 25336;
- стекла часовые.

При выполнении анализа применяют следующие материалы, растворы:

- воду дистиллированную по ГОСТ 6709;
- кислоту азотную по ГОСТ 4461;
- кислоту серную по ГОСТ 4204 и разбавленную 1:1, 1:9 и 3:97;
- кислоту соляную по ГОСТ 3118;

- гидроксилламин солянокислый по ГОСТ 5456, раствор массовой концентрации 10 г/дм³;
- железо (III) азотнокислое 9-водное по техническим условиям [39], раствор массовой концентрации 70 г/дм³;
- кристаллический фиолетовый по [37], раствор массовой концентрации 0,2 г/дм³;
- медь по ГОСТ 859, марки не ниже М0;
- раствор азотнокислой меди;
- натрий сернокислый безводный по ГОСТ 4166;
- толуол по ГОСТ 5789, перегнанный;
- водорода пероксид по ГОСТ 10929, раствор, разбавленный 1:10;
- сурьму по ГОСТ 1089;
- церий (IV) сернокислый по [40];
- растворы сурьмы известной концентрации.

23.4 Метод анализа

Метод основан на образовании окрашенного соединения аниона сурьмы (V) с фиолетовым кристаллическим после окисления сурьмы пероксидом водорода.

23.5 Подготовка к выполнению анализа

23.5.1 При приготовлении раствора азотнокислой меди массовой концентрации 10 мг/см³ навеску меди массой 10 г растворяют в азотной кислоте. Раствор кипятят до полного удаления оксидов азота, затем охлаждают, переливают в мерную колбу вместимостью 1000 см³ и перемешивают.

23.5.2 При приготовлении раствора сернокислого церия навеску водного сернокислого церия массой 4 г (или безводного сернокислого церия массой 3,3 г) растворяют в серной кислоте, разбавленной 3:97, переливают в мерную колбу вместимостью 100 см³, доливают до метки серной кислотой, разбавленной 3:97, и перемешивают.

23.5.3 Для построения градуировочного графика готовят растворы сурьмы известной концентрации.

При приготовлении раствора А массовой концентрации сурьмы 0,1 мг/см³ навеску сурьмы массой 0,1000 г помещают в коническую колбу вместимостью 250 см³ и растворяют при нагревании в 20 см³ серной кислоты. Раствор охлаждают, осторожно разбавляют водой до 150 см³, снова охлаждают, переливают в мерную колбу вместимостью 1000 см³, доливают до метки серной кислотой, разбавленной 1:9, и перемешивают.

При приготовлении раствора Б массовой концентрации сурьмы 0,01 мг/см³ 10,0 см³ раствора А помещают в мерную колбу вместимостью 100 см³, доливают до метки серной кислотой, разбавленной 1:9, и перемешивают.

При приготовлении раствора В массовой концентрации сурьмы 0,002 мг/см³ 20,0 см³ раствора Б помещают в мерную колбу вместимостью 100 см³, доливают до метки серной кислотой, разбавленной 1:9, и перемешивают. Раствор готовят в день применения.

23.5.4 Построение градуировочного графика при массовой доле сурьмы от 0,003 % до 0,016 %

В ряд стаканов вместимостью 100 см³ каждый наливают по 2 см³ раствора азотнокислой меди, по 2 см³ раствора азотнокислого железа, по 3 см³ серной кислоты, разбавленной 1:1, и выпаривают до появления густых паров серной кислоты. Стаканы с содержимым охлаждают и наливают в них соответственно 1,0; 2,0; 3,0; 4,0 и 5,0 см³ раствора В.

Растворы выпаривают почти досуха, охлаждают, приливают по 10 см³ соляной кислоты, нагревают до кипения и оставляют в течение от 5 до 10 мин при температуре от 40 °С до 50 °С. Затем растворы снова охлаждают, приливают по 3 см³ воды, прибавляют при перемешивании 10 капель раствора сернокислого церия и далее анализ продолжают, как указано в 23.6.3.

В качестве раствора сравнения применяют толуол.

23.5.5 Построение градуировочного графика при массовой доле сурьмы свыше 0,016 %

В ряд стаканов вместимостью 100 см³ каждый наливают по 2 см³ раствора азотнокислой меди, по 2 см³ раствора азотнокислого железа, по 3 см³ серной кислоты, разбавленной 1:1, и выпаривают до появления густых паров серной кислоты. Стаканы с содержимым охлаждают и наливают в них соответственно 0,5; 1,0; 1,5; 2,0; 2,5 и 3,0 см³ раствора Б.

Растворы выпаривают до получения влажных солей, приливают по 10 см³ соляной кислоты, нагревают до кипения и оставляют в течение от 5 до 10 мин при температуре от 40 °С до 50 °С.

После этого растворы снова охлаждают, приливают по 3 см³ воды, прибавляют при перемешивании по 10 капель раствора сернистого церия и далее анализ продолжают, как указано в 23.6.3, с проведением экстракции 30 см³ толуола и фотометрирования в кювете толщиной поглощающего свет слоя 10 мм.

В качестве раствора сравнения применяют толуол.

23.6 Выполнение анализа

23.6.1 Общие требования к методам анализа и требования безопасности при выполнении анализов — в соответствии с разделами 4 и 5.

23.6.2 Масса навески медного концентрата, вместимость мерной колбы, объем экстрагента и размер кюветы (в зависимости от массовой доли сурьмы в концентрате) указаны в таблице 40.

Таблица 40

Массовая доля сурьмы, %	Масса навески, г	Вместимость мерной колбы, см ³	Объем экстрагента (толуола), см ³	Кювета толщиной слоя, мм
От 0,003 до 0,016	0,5	100	20	30
» 0,016 » 0,05	0,5	100	30	10
» 0,05 » 0,14	0,5	250	30	10
» 0,14 » 0,3	0,25	250	30	10
» 0,3 » 0,8	0,25	500	30	10

23.6.3 Навеску медного концентрата помещают в колбу вместимостью 250 см³, смачивают водой, добавляют от 15 до 30 см³ азотной кислоты, накрывают колбу часовым стеклом и нагревают до полного удаления оксидов азота. Затем снимают стекло, обмывают его над колбой и выпаривают до объема от 5 до 7 см³. Если образуется королек серы, то раствор несколько раз обрабатывают азотной кислотой до полного окисления серы.

К охлажденному раствору прибавляют 15 см³ серной кислоты, разбавленной 1:1, затем его выпаривают до появления густых паров серной кислоты. После этого колбу охлаждают, стенки колбы обмывают водой и снова выпаривают раствор до получения влажных солей. Остаток охлаждают, приливают к нему от 30 до 50 см³ соляной кислоты, нагревают до кипения и оставляют в течение от 5 до 10 мин при температуре от 40 °С до 50 °С. Затем раствор охлаждают, переливают в мерную колбу вместимостью, указанной в таблице 40, доливают соляной кислотой до метки и перемешивают.

Отбирают пипеткой аликвоту раствора 10,0 см³ в стакан вместимостью 100 см³, приливают 3 см³ воды и прибавляют при перемешивании 10 капель раствора пероксида водорода. Через 1 мин добавляют 3 капли раствора солянокислого гидроксилamina, переливают раствор в делительную воронку вместимостью 250 см³ и разбавляют водой до 75 см³. К раствору в делительной воронке прибавляют при перемешивании 20 капель кристаллического фиолетового, затем толуол в количестве, указанном в таблице 40, и встряхивают содержимое воронки в течение 1 мин.

П р и м е ч а н и е — Допускается использовать другие окислители и реагенты, разрушающие избыток окислителя.

После расслоения жидкостей толуольный раствор отделяют, обезвоживают его с помощью 1 г сернистого натрия и измеряют оптическую плотность экстракта на фотоколориметре при длине волны от 610 до 620 нм, используя кювету толщиной поглощающего свет слоя, указанной в таблице 40.

Раствором сравнения служит раствор контрольного опыта, проведенный через все стадии анализа. Массу сурьмы в миллиграммах устанавливают по градуировочному графику.

23.7 Обработка результатов анализа

23.7.1 Массовую долю сурьмы X , %, вычисляют по формуле

$$X = \frac{m_1 \cdot V \cdot 100}{V_1 \cdot m \cdot 1000} \quad (57)$$

где m_1 — масса сурьмы, найденная по градуировочному графику, мг;

m — масса навески медного концентрата, г;

V — объем мерной колбы, см³;

V_1 — объем аликвоты раствора, см³.

23.7.2 За результат анализа принимают среднеарифметическое значение двух параллельных определений при условии, что абсолютная разность между ними в условиях повторяемости не превышает значений (при доверительной вероятности $P = 0,95$) предела повторяемости r , приведенных в таблице 39.

Если расхождение между результатами параллельных определений превышает значение предела повторяемости, выполняют процедуры, изложенные в ГОСТ ИСО 5725-6 (подпункт 5.2.2.1).

23.7.3 Расхождения между результатами анализа, полученными в двух лабораториях, не должны превышать предела воспроизводимости. В этом случае за окончательный результат может быть принято их среднеарифметическое значение. При невыполнении этого условия могут быть использованы процедуры, изложенные в ГОСТ ИСО 5725-6.

23.8 Контроль качества результатов анализа

Контроль качества результатов анализа — по 4.25.

23.9 Оформление результатов анализа

Результаты анализа оформляют в соответствии с 4.23, значения погрешности результатов анализа ($\pm \Delta$) приведены в таблице 39.

24 Методы определения массовой доли селена и теллура

24.1 Область применения

В настоящем разделе установлено определение массовой доли селена экстракционно-фотометрическим (в диапазоне от 0,001 % до 0,1 %) и селена (теллура) фотометрическим (в диапазоне от 0,0005 % до 0,1 %) методами.

24.2 Требования к погрешности анализа

Погрешность результатов анализа массовой доли селена и теллура, значения пределов повторяемости и воспроизводимости для доверительной вероятности $P = 0,95$ должны соответствовать значениям, приведенным в таблицах 41, 42 и 43.

Т а б л и ц а 41 — Экстракционно-фотометрический метод

В процентах

Диапазон массовой доли селена	Погрешность результатов анализа $\pm \Delta^*$	Предел	
		повторяемости r ($n = 2$)	воспроизводимости R
От 0,0010 до 0,0020 включ.	0,0002	0,0002	0,0003
Св. 0,0020 » 0,0080 »	0,0007	0,0008	0,0010
» 0,008 » 0,016 »	0,001	0,001	0,002
» 0,016 » 0,030 »	0,002	0,002	0,003
» 0,030 » 0,060 »	0,004	0,004	0,006
» 0,060 » 0,100 »	0,006	0,006	0,008
* Соответствуют значениям расширенной неопределенности.			

Т а б л и ц а 42 — Фотометрический метод

В процентах

Диапазон массовой доли селена	Погрешность результатов анализа $\pm \Delta^*$	Предел	
		повторяемости $r (n = 2)$	воспроизводимости R
От 0,0005 до 0,0010 включ.	0,0002	0,0002	0,0003
Св. 0,0010 * 0,0020 *	0,0003	0,0003	0,0004
» 0,0020 * 0,0040 *	0,0006	0,0006	0,0008
» 0,0040 * 0,0080 *	0,0011	0,0011	0,0016
» 0,0080 * 0,0160 *	0,0014	0,0014	0,0020
» 0,0160 * 0,0300 *	0,0030	0,0030	0,0042
» 0,0300 * 0,0600 *	0,0060	0,0060	0,0085
» 0,0600 * 0,1000 *	0,0085	0,0080	0,0120

* Соответствуют значениям расширенной неопределенности.

24.3 Экстракционно-фотометрический метод

24.3.1 Средства измерений, вспомогательные устройства, материалы, растворы

При выполнении анализа применяют следующие средства измерений, вспомогательные устройства:

- спектрофотометр любого типа;

Т а б л и ц а 43 — Фотометрический метод

В процентах

Диапазон массовой доли теллура	Погрешность результатов анализа $\pm \Delta^*$	Предел	
		повторяемости $r (n = 2)$	воспроизводимости R
От 0,0005 до 0,0010 включ.	0,0002	0,0002	0,0003
Св. 0,0010 * 0,0020 *	0,0003	0,0003	0,0004
» 0,0020 * 0,0040 *	0,0006	0,0006	0,0008
» 0,0040 * 0,0080 *	0,0011	0,0011	0,0016
» 0,0080 * 0,0160 *	0,0030	0,0030	0,0042
» 0,0160 * 0,0300 *	0,0042	0,0040	0,0060
» 0,0300 * 0,0600 *	0,0059	0,0060	0,0084
» 0,0600 * 0,1000 *	0,0084	0,0080	0,0119

* Соответствуют значениям расширенной неопределенности.

- колбы мерные 2—50—2, 2—100—2, 2—200—2, 2—500—2 по ГОСТ 1770;
- колбы Кн-2—100—18 ТХС по ГОСТ 25336;
- воронку ВД-1—100 ХС по ГОСТ 25336;
- пробирки П2-10—90 по ГОСТ 25336;
- пипетки не ниже 2-го класса точности по ГОСТ 29169 и ГОСТ 29227;
- воронки для фильтрования лабораторные по ГОСТ 25336.

При выполнении анализа применяют следующие материалы, растворы:

- воду дистиллированную по ГОСТ 6709;
- кислоту азотную по ГОСТ 4461;
- кислоту соляную по ГОСТ 3118;
- кислоту муравьиную по ГОСТ 5848;
- кислоту ортофосфорную по ГОСТ 6552;
- кислоту перхлорную по [21], разбавленную 2:98;
- аммиак водный по ГОСТ 3760;
- соль динатриевую этилендиамин-N, N, N', N'-тетрауксусной кислоты 2-водную (трилон Б) по ГОСТ 10652, раствор молярной концентрации 0,1 моль/дм³;

- толуол по ГОСТ 5789, перегнанный;
- орто-фенилендиамин солянокислый по [41], раствор массовой концентрации 1 г/дм³;
- селен по [42];
- растворы селена известной концентрации;
- бумагу индикаторную универсальную по [28];
- фильтры обеззоленные по [16].

24.3.2 Метод анализа

Метод основан на измерении оптической плотности комплексного соединения селена с орто-фенилендиамином при длине волны 335 нм.

24.3.3 Подготовка к выполнению анализа

24.3.3.1 Для построения градуировочного графика готовят растворы селена известной концентрации.

При приготовлении раствора А массовой концентрации селена 0,1 мг/см³ навеску селена массой 0,0500 г помещают в колбу вместимостью 100 см³, приливают 10 см³ соляной кислоты, 5—7 капель азотной кислоты и нагревают на водяной бане до полного растворения селена. К раствору прибавляют 20 см³ воды, охлаждают, переливают в мерную колбу вместимостью 500 см³, прибавляют 15 см³ соляной кислоты, доливают до метки водой и перемешивают.

При приготовлении раствора Б массовой концентрации селена 0,001 мг/см³ 5,0 см³ раствора А помещают в мерную колбу вместимостью 500 см³, приливают 5 см³ соляной кислоты, доливают до метки водой и перемешивают.

24.3.3.2 Построение градуировочного графика

В ряд конических колб вместимостью 100 см³ каждая отбирают 0; 1,0; 2,0; 3,0; 4,0; 5,0; 7,0; 10,0 и 15,0 см³ раствора Б. Растворы разбавляют водой до 35 см³, приливают 1 см³ муравьиной кислоты и далее анализ продолжают, как указано в 24.3.4.3.

Раствором сравнения служит раствор контрольного опыта.

По найденным значениям оптических плотностей растворов и соответствующим им массовым концентрациям селена строят градуировочный график.

24.3.4 Выполнение анализа

24.3.4.1 Общие требования к методам анализа и требования безопасности при выполнении анализов — в соответствии с разделами 4 и 5.

24.3.4.2 Масса навески медного концентрата, вместимость мерной колбы и объем аликвоты раствора в зависимости от массовой доли селена в медном концентрате указаны в таблице 44.

Таблица 44

Массовая доля селена, %	Масса навески, г	Вместимость мерной колбы, см ³	Объем аликвоты раствора, см ³
От 0,001 до 0,001	1	50	10—5
» 0,01 » 0,05	0,5	100	5
» 0,05 » 0,1	0,25	200	5

24.3.4.3 Навеску медного концентрата массой, указанной в таблице 44, помещают в коническую колбу вместимостью 100 см³, смачивают небольшим количеством воды, прибавляют 20 см³ азотной кислоты и оставляют (при наличии сульфидов) в течение от 15 до 20 мин. Затем раствор выпаривают до объема от 4 до 5 см³, охлаждают, прибавляют от 10 до 20 см³ перхлорной кислоты и нагревают в течение от 7 до 10 мин до выделения паров перхлорной кислоты. После этого раствор охлаждают, обмывают стенки колбы объемом от 5 до 7 см³ воды и снова нагревают раствор до выделения паров перхлорной кислоты.

К остатку прибавляют от 15 до 20 см³ воды и кипятят. Нерастворимый остаток отфильтровывают на фильтр средней плотности и промывают 3—4 раза разбавленной перхлорной кислотой, а затем 2—3 раза водой. Фильтрат собирают в мерную колбу, вместимость которой указана в таблице 44, охлаждают, доливают водой до метки и перемешивают.

Аликвоту раствора, указанную в таблице 44, переносят в коническую колбу вместимостью 100 см³, разбавляют водой до объема от 30 до 35 см³, прибавляют 1 см³ муравьиной кислоты, 5 см³ ортофосфорной кислоты, 0,5 см³ раствора трилона Б, по каплям аммиак до pH 1 (контролируют по индикаторной бумаге), 3 см³ орто-фенилендиамина и оставляют на 20 мин. Затем раствор переливают в делительную воронку, приливают 5 см³ толуола и экстрагируют в течение 2 мин.

Экстракт сливают в сухую пробирку и измеряют оптическую плотность на спектрофотометре при длине волны 335 нм, используя кювету толщиной поглощающего свет слоя 10 мм.

Массу селена в миллиграммах устанавливают по градуировочному графику.

24.4 Фотометрический метод

24.4.1 Средства измерений, вспомогательные устройства, материалы, растворы

При выполнении анализа применяют следующие средства измерений, вспомогательные устройства:

- фотоколориметр любого типа;
- колбы мерные 2—25—2, 2—200—2, 2—500—2 по ГОСТ 1770;
- стаканы В-1—400 ТХС по ГОСТ 25336;
- пипетки не ниже 2-го класса точности по ГОСТ 29169 и ГОСТ 29227;
- воронки для фильтрования лабораторные по ГОСТ 25336.

При выполнении анализа применяют следующие материалы, растворы:

- воду дистиллированную по ГОСТ 6709;
- кислоту азотную по ГОСТ 4461 и разбавленную 1:1;
- кислоту соляную по ГОСТ 3118 и разбавленную 1:1, 1:9;
- кислоту серную по ГОСТ 4204, разбавленную 1:1;
- аммиак водный по ГОСТ 3760, разбавленный 1:1;
- гидразин сернокислый по ГОСТ 5841, раствор массовой концентрации 200 г/дм³;
- олово двухлористое 2-водное по [29], раствор массовой концентрации 100 г/дм³ в соляной кислоте, разбавленной 1:9;
- медь сернокислую 5-водную по ГОСТ 4165, раствор по меди массовой концентрации 20 г/дм³;
- желатин пищевой по ГОСТ 11293, свежеприготовленный раствор массовой концентрации 10 г/дм³;
- селен по [42];
- теллур;
- растворы селена (теллура) известной концентрации;
- бумагу фильтровальную по ГОСТ 12026;
- фильтры обеззоленные по [16].

24.4.2 Метод анализа

Метод основан на измерении оптической плотности золя элементного селена (теллура) в присутствии защитного коллоида при длине волны 420 нм. Предварительно из анализируемого раствора сначала выделяют селен сернокислым гидразином, а затем теллур двухлористым оловом.

24.4.3 Подготовка к выполнению анализа

24.4.3.1 Для построения градуировочного графика готовят растворы селена (теллура) известной концентрации.

При приготовлении раствора А массовой концентрации селена (теллура) 1 мг/см³ навеску селена (теллура) массой 0,5000 г растворяют при слабом нагревании в 50 см³ соляной кислоты с добавлением по каплям азотной кислоты до полного растворения навески. Раствор охлаждают, количественно переносят в мерную колбу вместимостью 500 см³, доливают до метки водой и перемешивают.

При приготовлении раствора Б массовой концентрации селена (теллура) 0,025 мг/см³ 5,0 см³ раствора А помещают в мерную колбу вместимостью 200 см³, доливают до метки водой и перемешивают.

24.4.3.2 Построение градуировочного графика

В ряд мерных колб вместимостью 25 см³ каждая отбирают 0; 0,2; 0,4; 0,5; 1,0; 1,5; 2,0 и 2,5 см³ раствора Б. В колбы приливают по 10 см³ соляной кислоты, разбавленной 1:1, 2—3 капли раствора сернокислый меди, 2 см³ раствора желатина и постепенно при постоянном перемешивании 2 см³ раствора двухлористого олова доводят до метки водой и перемешивают. По истечении от 15 до 20 мин измеряют оптическую плотность растворов при длине волны 420 нм, используя кюветы толщиной поглощающего свет слоя 30 мм, и по полученным данным строят градуировочный график.

24.4.4 Выполнение анализа

24.4.4.1 Общие требования к методам анализа и требования безопасности при выполнении анализов — в соответствии с разделами 4 и 5.

24.4.4.2 Масса навески медного концентрата и объем аликвоты раствора в зависимости от массовой доли селена (теллура) приведены в таблице 45.

Таблица 45

Массовая доля селена (теллура), %	Масса навески, г	Объем аликвоты раствора, см ³
От 0,0005 до 0,002	2	Используется весь раствор
» 0,002 » 0,006	1	
» 0,006 » 0,01	0,5	
» 0,01 » 0,05	0,5	
» 0,05 » 0,1	0,2	

24.4.4.3 Навеску медного концентрата массой в соответствии с таблицей 45 помещают в стакан вместимостью 400 см³, смачивают водой, приливают 50 см³ азотной кислоты (при навеске 2 г) или 30 см³ (при навеске 1 г и менее). После прекращения реакции добавляют от 20 до 25 см³ серной кислоты, разбавленной 1:1, и нагревают до выделения паров серной кислоты. Если замечены корольки серы, то обработку азотной кислотой повторяют. Затем раствор охлаждают, добавляют от 30 до 50 см³ воды и кипятят в течение от 5 до 7 мин. После охлаждения фильтруют нерастворимый остаток на фильтр средней плотности и промывают 4—5 раз холодной водой. Фильтр с осадком отбрасывают.

К фильтрату приливают аммиак, разбавленный 1:1, до слабого запаха. Визуально контролируют, чтобы при перемешивании осадок не растворялся. Раствор фильтруют через неплотный фильтр и промывают его 4—5 раз горячей водой. Промытый осадок смывают струей воды в стакан, в котором проводилось осаждение, и растворяют в 5 см³ азотной кислоты, разбавленной 1:1, нагревают раствор и вновь осаждают гидроксид железа аммиаком. Фильтруют осадок на тот же фильтр и промывают 4—5 раз горячей водой. При анализе пробы с массовой долей меди менее 1 % переосаждение гидроксидов можно не проводить.

Осадок на фильтре растворяют в 15 см³ азотной кислоты, разбавленной 1:1, собирая фильтрат в стакан, где проводилось осаждение, и промывают фильтр 2—3 раза горячей водой. Объем фильтрата вместе с промывными водами не должен превышать 100 см³.

24.4.4.4 Полученный по 24.4.4.3 раствор охлаждают, добавляют в него немного фильтробумажной массы и приливают 20 см³ раствора сернокислого гидразина, перемешивают и оставляют на ночь. Затем осадок селена фильтруют на фильтр средней плотности, в конус которого вложено немного фильтробумажной массы, и промывают 5—6 раз теплой водой. Фильтрат сохраняют для определения теллура.

Осадок на фильтре растворяют в объеме от 5 до 7 см³ горячей смеси азотной и соляной кислот (5—6 капель кипяченой азотной кислоты на 10 см³ соляной кислоты), приливая ее небольшими порциями. Фильтр промывают 2—3 раза горячей водой. Объем раствора не должен превышать 20 см³. После охлаждения раствор переносят в мерную колбу вместимостью 25 см³. Если предполагаемая массовая доля селена (теллура) более 0,01 %, то для дальнейшего анализа отбирают аликвоту согласно таблице 45, помещая ее в мерную колбу вместимостью 25 см³.

К раствору приливают 2—3 капли раствора сернокислой меди, 2 см³ раствора желатина и постепенно по каплям 2 см³ раствора двуххлористого олова при перемешивании, доводят до метки водой. По истечении от 15 до 20 мин измеряют оптическую плотность раствора при длине волны 420 нм, используя кювету толщиной поглощающего свет слоя 30 мм.

Раствором сравнения служит раствор контрольного опыта.

Массу селена (теллура) устанавливают по градуировочному графику.

24.4.4.5 В фильтрат, полученный по 24.4.4.4, добавляют немного фильтробумажной массы и приливают 5 см³ соляной кислоты. Нагревают раствор до кипения и добавляют постепенно при постоянном перемешивании раствор двуххлористого олова до полного восстановления железа и затем еще 5 см³ для осаждения теллура. Раствор кипятят в течение от 2 до 3 мин и оставляют на 20 мин для коагуляции осадка. Осадок фильтруют на фильтр средней плотности, в конус которого вложено немного фильтробумажной массы, и промывают 3—4 раза горячей соляной кислотой, разбавленной 1:9, затем 2—3 раза горячей водой. Далее растворение осадка и определение теллура проводят, как описано в 24.4.4.4.

24.5 Обработка результатов анализа

24.5.1 Массовую долю селена или теллура X , %, вычисляют по формуле

$$X = \frac{m_1 \cdot V \cdot 100}{V_1 \cdot m \cdot 1000} \quad (58)$$

где m_1 — масса селена (теллура), найденная по градуировочному графику, мг;

m — масса навески медного концентрата, г;

V — объем мерной колбы, см³;

V_1 — объем аликвоты раствора, см³.

24.5.2 За результат анализа принимают среднеарифметическое значение двух параллельных определений при условии, что абсолютная разность между ними в условиях повторяемости не превышает значений (при доверительной вероятности $P = 0,95$) предела повторяемости r , приведенных в таблицах 41, 42 и 43.

Если расхождение между результатами параллельных определений превышает значение предела повторяемости, выполняют процедуры, изложенные в ГОСТ ИСО 5725-6 (подпункт 5.2.2.1).

24.5.3 Расхождения между результатами анализа, полученными в двух лабораториях, не должны превышать предела воспроизводимости. В этом случае за окончательный результат может быть принято их среднеарифметическое значение. При невыполнении этого условия могут быть использованы процедуры, изложенные в ГОСТ ИСО 5725-6.

24.6 Контроль качества результатов анализа

Контроль качества результатов анализа — по 4.25.

24.7 Оформление результатов анализа

Результаты анализа оформляют в соответствии с 4.23, значения погрешности результатов анализа ($\pm \Delta$) приведены в таблицах 41, 42 и 43.

25 Атомно-абсорбционный метод определения массовой доли теллура

25.1 Область применения

В настоящем разделе установлено определение массовой доли теллура в диапазоне от 0,0010 % до 0,10 % атомно-абсорбционным методом.

25.2 Требования к погрешности анализа

Погрешность результатов анализа массовой доли теллура, значения пределов повторяемости и воспроизводимости для доверительной вероятности $P = 0,95$ должны соответствовать значениям, приведенным в таблице 46.

25.3 Средства измерений, вспомогательные устройства, материалы, растворы

При выполнении анализа применяют следующие средства измерений, вспомогательные устройства:
- спектрофотометр атомно-абсорбционный с пламенным атомизатором и источником излучения на теллур;

Таблица 46

В процентах

Диапазон массовой доли теллура	Погрешность результатов анализа $\pm \Delta^*$	Предел	
		повторяемости $r (n = 2)$	воспроизводимости R
От 0,0010 до 0,0030 включ.	0,0006	0,0006	0,0008
Св. 0,003 » 0,010 »	0,002	0,002	0,003
» 0,010 » 0,030 »	0,006	0,006	0,009
» 0,03 » 0,10 »	0,01	0,01	0,02

* Соответствуют значениям расширенной неопределенности.

- компрессор воздушный;
- колбы мерные 2—100—2, 2—250—2, 2—1000—2 по ГОСТ 1770;
- колбы Кн-2—100—34, Кн-1—250—29/32 ТХС по ГОСТ 25336;
- стаканы Н-1—50 ТХС, В-1—100 ТХС, В-1—250 ТХС по ГОСТ 25336;
- воронки ВД-1—100 ХС, ВД-1—250 ХС по ГОСТ 25336;
- пипетки не ниже 2-го класса точности по ГОСТ 29169 и ГОСТ 29227;
- воронки для фильтрации лабораторные по ГОСТ 25336;
- цилиндры 2—5—1, 2—10—1 по ГОСТ 1770.

При выполнении анализа применяют следующие материалы, растворы:

- ацетилен по ГОСТ 5457;
- пропан-бутан по ГОСТ 20448;
- воду дистиллированную по ГОСТ 6709;
- кислоту соляную по ГОСТ 3118 и растворы молярных концентраций 0,5; 1; 4 и 6 моль/дм³;
- кислоту азотную по ГОСТ 4461;
- метилизобутилкетон (МИБК) по [43], раствор в соляной кислоте молярной концентрации 4 моль/дм³;
- натрия гидроксид (натрия гидроокись) по ГОСТ 4328, раствор молярной концентрации 1 моль/дм³;
- натрий сернокислый по ГОСТ 4166;
- калий двуххромовокислый по ГОСТ 4220, раствор массовой концентрации 10 г/дм³;
- теллур;
- растворы теллура известной концентрации;
- фильтры обеззоленные по [16].

25.4 Метод анализа

Метод основан на атомизации растворов в пламени воздух-ацетилен (или пропан-бутан-воздух) и измерении атомной абсорбции теллура при длине волны 214,3 нм. Отделение теллура (IV) осуществляют экстракцией метилизобутилкетона (МИБК).

25.5 Подготовка к выполнению анализа

25.5.1 Если требуется очистка метилизобутилкетона (МИБК), то ее осуществляют следующим образом: 10 объемных частей реагента встряхивают с 1 объемной частью раствора гидроксида натрия в течение 1 мин. Органический слой сливают в другую делительную воронку и операцию встряхивания с раствором гидроксида натрия повторяют. Затем промывают 1 объемной частью воды два раза и сушат с сернокислым натрием. Фильтруют через неплотный фильтр в склянку из темного стекла.

25.5.2 Для построения градуировочного графика готовят растворы теллура известной концентрации.

При приготовлении раствора А массовой концентрации теллура 0,1 мг/см³ навеску теллура массой 0,1000 г помещают в стакан вместимостью 250 см³, приливают 10 см³ соляной кислоты и 5—7 капель азотной кислоты, нагревают до растворения навески (лучше на водяной бане). Затем добавляют 100 см³ воды, нагревают раствор до кипения и кипятят в течение 5 мин (для удаления оксидов азота). Охлаждают, приливают от 20 до 30 см³ соляной кислоты, переносят полученный раствор в мерную колбу вместимостью 1000 см³ и доводят водой до метки.

При приготовлении раствора Б массовой концентрации теллура 0,005 мг/см³ 5,0 см³ раствора А помещают в мерную колбу вместимостью 100 см³ и доводят до метки соляной кислотой молярной концентрации 1 моль/дм³.

25.5.3 Построение градуировочного графика

В ряд стаканов вместимостью 100 см³ каждый отбирают 0; 0,5; 1,0; 2,0; 4,0; 8,0 и 12,0 см³ раствора Б, что соответствует 0; 0,002; 0,005; 0,01; 0,02; 0,04 и 0,06 мг/см³ теллура. Добавляют в стаканы по 25 см³ соляной кислоты молярной концентрации 1 моль/дм³, 1 см³ раствора двуххромовокислого калия и выдерживают в течение 10 мин для восстановления теллура. Далее продолжают, как описано в 25.6.2. По полученным данным строят график.

25.6 Выполнение анализа

25.6.1 Общие требования к методам анализа и требования безопасности при выполнении анализов — в соответствии с разделами 4 и 5.

25.6.2 Навеску медного концентрата массой 3 г (при массовой доле теллура до 0,001 %) или 1 г (при массовой доле теллура свыше 0,001 %) помещают в стакан (или коническую колбу) вместимостью 250 см³, приливают от 15 до 20 см³ соляной кислоты, 5 см³ азотной кислоты и выпаривают до сухих солей при нагревании на водяной бане. Затем добавляют 20 см³ соляной кислоты молярной концентрации 1 моль/дм³ и нагревают на водяной бане до растворения солей. Фильтруют нерастворимый остаток на фильтр средней плотности, промывают его 2 раза 2,5 см³ соляной кислоты молярной концентрации 1 моль/дм³ и собирают фильтрат в стакан вместимостью 100 см³. Остаток отбрасывают.

К фильтрату приливают 1 см³ раствора двуххромовокислого калия и оставляют на 10 мин для восстановления теллура. Затем добавляют 60 см³ соляной кислоты молярной концентрации 6 моль/дм³ (или 4 моль/дм³), переносят раствор в делительную воронку, приливают 10 см³ МИБК и экстрагируют в течение 1 мин.

Органический слой отделяют, приливают 5 см³ соляной кислоты молярной концентрации 4 моль/дм³ и экстрагируют в течение 30 с.

Водную фазу и раствор после промывания соляной кислотой помещают в колбу вместимостью 100 или 250 см³, а органическую фазу отбрасывают.

Колбу помещают на водяную баню и выдерживают в течение 10 мин для восстановления теллура. Охлаждают, переносят в делительную воронку, добавляют 10 см³ раствора МИБК и экстрагируют в течение 1 мин. Органическую фазу отделяют в другую делительную воронку, а к водной приливают еще 10 см³ МИБК и экстракцию повторяют. Органическую фазу объединяют с первой и рекстрагируют теллур дважды 10 см³ воды в течение 1 мин. Водную фазу помещают в стакан вместимостью 50 см³ и упаривают на водяной бане до 1 см³. После охлаждения добавляют 2 см³ соляной кислоты молярной концентрации 0,5 моль/дм³ и помещают раствор в мерный цилиндр вместимостью 5 или 10 см³, доводят до метки соляной кислотой молярной концентрации 0,5 моль/дм³.

Анализируемый раствор вводят в пламя воздух-ацетилен атомно-абсорбционного спектрофотометра и измеряют абсорбцию теллура при длине волны 214,3 нм. Абсорбцию каждого раствора измеряют не менее двух раз и для расчета берут среднеарифметическое значение. При смене растворов систему распыления промывают водой до получения нулевого показания прибора. Рекомендованная максимальная величина измеряемой абсорбции примерно 0,5 единиц. В случае необходимости для уменьшения ее значения допускается разворачивать горелку.

По найденному значению абсорбции анализируемого раствора за вычетом абсорбции раствора контрольного опыта находят массовую концентрацию определяемого компонента по градуировочному графику. Если концентрация определяемого компонента в анализируемом растворе превышает его концентрацию в растворах для построения градуировочного графика (величина абсорбции анализируемого раствора выше абсорбции последней точки графика), проводят разбавление анализируемого раствора. Для этого аликвоту анализируемого раствора помещают в колбу вместимостью 100 см³, приливают соляную кислоту для создания ее кислотности 5 % по объему, доливают до метки водой и перемешивают.

Допускается использовать для атомизации пробы пламя пропан-бутан-воздух, если расхождения между параллельными определениями соответствуют указанным в таблице 46.

25.7 Обработка результатов анализа

25.7.1 Массовую долю теллура X , %, вычисляют по формуле

$$X = \frac{C \cdot V \cdot 100}{m \cdot 1000} = \frac{C \cdot V}{m \cdot 10}, \quad (59)$$

где C — массовая концентрация теллура, найденная по градуировочному графику, с учетом величины контрольного опыта, мг/см³;

V — объем анализируемого раствора, см³;

m — масса навески пробы, г.

25.7.2 За результат анализа принимают среднеарифметическое значение двух параллельных определений при условии, что абсолютная разность между ними в условиях повторяемости не превышает значений (при доверительной вероятности $P = 0,95$) предела повторяемости r , приведенных в таблице 46.

Если расхождение между результатами параллельных определений превышает значение предела повторяемости, выполняют процедуры, изложенные в ГОСТ ИСО 5725-6 (подпункт 5.2.2.1).

25.7.3 Расхождения между результатами анализа, полученными в двух лабораториях, не должны превышать предела воспроизводимости. В этом случае за окончательный результат может быть принято их среднеарифметическое значение. При невыполнении этого условия могут быть использованы процедуры, изложенные в ГОСТ ИСО 5725-6.

25.8 Контроль качества результатов анализа

Контроль качества результатов анализа — по 4.25.

25.9 Оформление результатов анализа

Результаты анализа оформляют в соответствии с 4.23, значения погрешности результатов анализа ($\pm \Delta$) приведены в таблице 46.

26 Атомно-абсорбционный метод определения массовой доли кадмия

26.1 Область применения

В настоящем разделе установлено определение массовой доли кадмия в диапазоне от 0,001 % до 0,3 % атомно-абсорбционным методом.

26.2 Требования к погрешности анализа

Погрешность результатов анализа массовой доли кадмия, значения пределов повторяемости и воспроизводимости для доверительной вероятности $P = 0,95$ должны соответствовать значениям, приведенным в таблице 47.

Таблица 47

В процентах

Диапазон массовой доли кадмия	Погрешность результатов анализа $\pm \Delta^*$	Предел	
		повторяемости $r (n = 2)$	воспроизводимости R
От 0,0010 до 0,0020 включ.	0,0006	0,0006	0,0009
Св. 0,0020 » 0,0050 »	0,0011	0,0010	0,0015
» 0,005 » 0,010 »	0,002	0,002	0,003
» 0,010 » 0,040 »	0,006	0,005	0,008
» 0,040 » 0,100 »	0,011	0,010	0,015
» 0,10 » 0,30 »	0,02	0,02	0,03

* Соответствуют значениям расширенной неопределенности.

26.3 Средства измерений, вспомогательные устройства, материалы, растворы

При выполнении анализа применяют следующие средства измерений, вспомогательные устройства:

- спектрофотометр атомно-абсорбционный с пламенным атомизатором и источником излучения на кадмий;

- компрессор воздушный;
- колбы мерные 2—50—2, 2—100—2, 2—200—2, 2—250—2 по ГОСТ 1770;
- стаканы В-1—250 ТХС по ГОСТ 25336;
- пипетки не ниже 2-го класса точности по ГОСТ 29169 и ГОСТ 29227;
- воронки для фильтрования лабораторные по ГОСТ 25336.

При выполнении анализа применяют следующие материалы, растворы:

- воздух, сжатый под давлением $2 \cdot 10^5$ — $6 \cdot 10^5$ Па;
- ацетилен по ГОСТ 5457;
- воду дистиллированную по ГОСТ 6709;
- кислоту соляную по ГОСТ 3118 и разбавленную 1:1 и 1:100;
- кислоту азотную по ГОСТ 4461 и разбавленную 1:1;
- аммоний фтористый по ГОСТ 4518;
- кадмий по ГОСТ 1467, марки Kd0A или Kd0;
- растворы кадмия известной концентрации;
- градуировочные растворы кадмия.

26.4 Метод анализа

Метод основан на атомизации растворов в пламени воздух-ацетилен и измерении атомной абсорбции кадмия при длине волны 228,5 нм. Переведение пробы в раствор осуществляют кислотной обработкой навески медного концентрата.

26.5 Подготовка к выполнению анализа

26.5.1 Для построения градуировочного графика готовят растворы кадмия известной концентрации.

При приготовлении раствора А массовой концентрации кадмия 1 мг/см^3 навеску кадмия массой 0,2 г растворяют в 10 см^3 азотной кислоты, разбавленной 1:1. Раствор выпаривают до объема от 2 до 3 см^3 .

Выпаривание повторяют еще два раза с 5 см³ соляной кислоты. После охлаждения приливают 4 см³ соляной кислоты и нагревают до растворения солей. Раствор переливают в мерную колбу вместимостью 200 см³, доводят до метки водой и перемешивают.

При приготовлении раствора Б массовой концентрации кадмия 0,1 мг/см³ 10,0 см³ раствора А помещают в мерную колбу вместимостью 100 см³, доливают до метки соляной кислотой, разбавленной 1:100, и перемешивают.

При приготовлении раствора В массовой концентрации кадмия 0,01 мг/см³ 10,0 см³ раствора Б помещают в мерную колбу вместимостью 100 см³, доливают до метки соляной кислотой, разбавленной 1:100, и перемешивают.

26.5.2 При приготовлении градуировочных растворов кадмия в мерные колбы вместимостью 100 см³ каждая помещают 0,5; 1,0 и 2,0 см³ раствора Б кадмия, что соответствует 0,5; 1,0 и 2,0 мг/дм³ кадмия. Доливают до метки соляной кислотой, разбавленной 1:100, и перемешивают. В другие мерные колбы вместимостью 100 см³ каждая помещают 1,0 и 2,0 см³ раствора В кадмия, что соответствует 0,1 и 0,2 мг/дм³ кадмия. Доливают до метки водой и перемешивают.

Для построения градуировочного графика градуировочные растворы распыляют в воздушно-ацетиленовом пламени, как указано в 26.6.4.

По оси абсцисс откладывают массовую концентрацию кадмия в градуировочных растворах в миллиграммах на дециметр кубический, по оси ординат — соответствующие значения аналитических сигналов.

26.6 Выполнение анализа

26.6.1 Общие требования к методам анализа и требования безопасности при выполнении анализов — в соответствии с разделами 4 и 5.

26.6.2 Масса навески медного концентрата в зависимости от массовой доли кадмия указана в таблице 48.

Т а б л и ц а 48

Массовая доля кадмия в анализируемой пробе, %	Масса навески, г	Объем раствора, получаемый после разложения навески, см ³
От 0,001 до 0,002	1	50
» 0,002 » 0,01	1	100
» 0,01 » 0,1	0,2	100
» 0,1 » 0,3	0,1	250

26.6.3 Навеску медного концентрата помещают в стакан вместимостью 250 см³, смачивают водой, приливают от 15 до 20 см³ соляной кислоты, добавляют 0,2 г фтористого аммония. Раствор нагревают и, не прокаливая, выпаривают досуха. Добавляют от 15 до 20 см³ азотной кислоты, нагревают и упаривают до влажных солей. Затем приливают 10 см³ соляной кислоты, разбавленной 1:1, и нагревают до растворения солей.

Раствор охлаждают и переносят в мерную колбу соответствующей вместимости согласно таблице 48, доливают до метки водой и перемешивают.

26.6.4 Анализируемый раствор вводят в пламя воздух-ацетилен атомно-абсорбционного спектрофотометра и измеряют абсорбцию кадмия при длине волны 228,5 нм. Абсорбцию каждого раствора измеряют не менее двух раз и для расчета берут среднеарифметическое значение. При смене растворов систему распыления промывают водой до получения нулевого показания прибора. Рекомендованная максимальная величина измеряемой абсорбции примерно 0,5 единиц. В случае необходимости для уменьшения ее значения допускается разворачивать горелку.

По найденному значению абсорбции анализируемого раствора за вычетом абсорбции раствора контрольного опыта находят содержание определяемого компонента по градуировочному графику. Если концентрация определяемого элемента в анализируемом растворе превышает его концентрацию в градуировочных растворах (величина абсорбции анализируемого раствора выше абсорбции последней точки графика), проводят разбавление анализируемого раствора. Для этого аликвоту анализируемого раствора помещают в колбу вместимостью 100 см³, приливают соляную кислоту для создания ее кислотности 5 % по объему, доливают до метки водой и перемешивают.

Допускается использовать для атомизации пробы пламя пропан-бутан-воздух, если расхождения между параллельными определениями соответствуют значениям, указанным в таблице 47.

26.7 Обработка результатов анализа

26.7.1 Массовую долю кадмия X , %, вычисляют по формуле

$$X = \frac{C \cdot V}{m \cdot 10000} \quad (60)$$

где C — массовая концентрация элемента, найденная по градуировочному графику, мг/дм³;

V — объем раствора в мерной колбе, см³;

m — масса навески медного концентрата, г.

26.7.2 За результат анализа принимают среднеарифметическое значение двух параллельных определений при условии, что абсолютная разность между ними в условиях повторяемости не превышает значений (при доверительной вероятности $P = 0,95$) предела повторяемости r , приведенных в таблице 47.

Если расхождение между результатами параллельных определений превышает значение предела повторяемости, выполняют процедуры, изложенные в ГОСТ ИСО 5725-6 (подпункт 5.2.2.1).

26.7.3 Расхождения между результатами анализа, полученными в двух лабораториях, не должны превышать предела воспроизводимости. В этом случае за окончательный результат может быть принято их среднеарифметическое значение. При невыполнении этого условия могут быть использованы процедуры, изложенные в ГОСТ ИСО 5725-6.

26.8 Контроль качества результатов анализа

Контроль качества результатов анализа — по 4.25.

26.9 Оформление результатов анализа

Результаты анализа оформляют в соответствии с 4.23, значения погрешности результатов анализа ($\pm \Delta$) приведены в таблице 47.

27 Метод спектрального анализа с использованием спектрометра с индуктивно связанной плазмой

27.1 Область применения

В настоящем разделе установлено определение массовой доли мышьяка, сурьмы, свинца, никеля и кадмия в медном концентрате в диапазонах, приведенных в таблице 49, методом спектрального анализа с использованием спектрометра с индуктивно связанной плазмой.

Таблица 49

В процентах

Определяемый элемент	Диапазон массовых долей элемента
Мышьяк	От 0,010 до 5,00 включ.
Сурьма	» 0,010 » 5,00 »
Свинец	» 0,010 » 5,00 »
Никель	» 0,010 » 5,00 »
Кадмий	» 0,010 » 2,00 »

27.2 Требования к погрешности анализа

Погрешности результатов анализа массовой доли мышьяка, сурьмы, свинца, никеля и кадмия, значения пределов повторяемости и воспроизводимости для доверительной вероятности $P = 0,95$ должны соответствовать значениям, приведенным в таблице 50.

Таблица 50

В процентах

Определяемый элемент	Диапазон массовых долей элемента	Погрешность результатов анализа $\pm \Delta^*$	Предел	
			повторяемости $r (n = 2)$	воспроизводимости R
Мышьяк	От 0,010 до 0,030 включ.	0,009	0,007	0,010
	Св. 0,030 » 0,090 »	0,019	0,019	0,027
	» 0,09 » 0,27 »	0,04	0,04	0,06
	» 0,27 » 0,81 »	0,09	0,09	0,13
	» 0,81 » 2,40 »	0,19	0,19	0,27
	» 2,40 » 5,00 »	0,39	0,38	0,55
Сурьма	От 0,010 до 0,030 включ.	0,008	0,007	0,010
	Св. 0,030 » 0,090 »	0,017	0,017	0,024
	» 0,09 » 0,27 »	0,04	0,04	0,06
	» 0,27 » 0,81 »	0,10	0,10	0,14
	» 0,81 » 2,40 »	0,21	0,21	0,29
	» 2,40 » 5,00 »	0,42	0,41	0,59
Свинец	От 0,010 до 0,030 включ.	0,008	0,007	0,010
	Св. 0,030 » 0,090 »	0,018	0,018	0,025
	» 0,09 » 0,27 »	0,04	0,04	0,06
	» 0,27 » 0,81 »	0,09	0,09	0,13
	» 0,81 » 2,40 »	0,16	0,16	0,23
	» 2,40 » 5,00 »	0,41	0,40	0,58
Никель	От 0,010 до 0,030 включ.	0,007	0,007	0,010
	Св. 0,030 » 0,090 »	0,018	0,018	0,025
	» 0,09 » 0,27 »	0,04	0,04	0,06
	» 0,27 » 0,81 »	0,08	0,08	0,11
	» 0,81 » 2,40 »	0,17	0,17	0,24
	» 2,40 » 5,00 »	0,41	0,40	0,58
Кадмий	От 0,010 до 0,030 включ.	0,007	0,007	0,010
	Св. 0,030 » 0,090 »	0,016	0,016	0,023
	» 0,09 » 0,27 »	0,04	0,04	0,06
	» 0,27 » 0,81 »	0,08	0,08	0,11
	» 0,81 » 2,00 »	0,16	0,16	0,23
	* Соответствуют значениям расширенной неопределенности.			

27.3 Средства измерений, вспомогательные устройства, материалы, растворы

При выполнении анализа применяют следующие средства измерений, вспомогательные устройства:

- эмиссионный спектрометр с индуктивно связанной плазмой в качестве источника возбуждения со всеми принадлежностями;

- печь электрическую с закрытым нагревательным элементом;

- баню лабораторную нагревательную электрическую, обеспечивающую температуру нагрева от 350 °С до 400 °С;

- колбы мерные 2—100—2, 2—200—2, 2—250—2 по ГОСТ 1770;

- колбы Кн-2—100—34 ТХС по ГОСТ 25336;

- пипетки не ниже 2-го класса точности по ГОСТ 29169 и ГОСТ 29227;

- цилиндры 3—25—2 по ГОСТ 1770;

- мензурки 50 по ГОСТ 1770;

- воронки для фильтрования лабораторные по ГОСТ 25336.

При выполнении анализа применяют следующие материалы, растворы:

- воду дистиллированную по ГОСТ 6709;

- кислоту азотную по ГОСТ 4461 и разбавленную 1:1;
- кислоту соляную по ГОСТ 3118 и разбавленную 1:1 и 1:6;
- кислоту серную по ГОСТ 4204;
- смесь кислот соляной и азотной в соотношении 1:3;
- аргон газообразный по ГОСТ 10157;
- свинец по ГОСТ 3778, марки С0 или С1;
- растворы свинца известной концентрации;
- кадмий по ГОСТ 1467, марки Кd0А или Кd0;
- растворы кадмия известной концентрации;
- никель по ГОСТ 849 марки Н-1у или Н0;
- растворы никеля известной концентрации;
- сурьму по ГОСТ 1089;
- растворы сурьмы известной концентрации;
- мышьяк по [44];
- растворы мышьяка известной концентрации;
- фильтры обеззоленные по [16].

27.4 Метод анализа

Метод основан на возбуждении атомов раствора пробы в индуктивно связанной плазме и измерении интенсивности эмиссии излучения определяемого элемента при распылении раствора анализируемой пробы в плазму.

27.5 Подготовка к выполнению анализа

27.5.1 Подготовка прибора к выполнению анализа

Подготовку спектрометра к выполнению анализа проводят в соответствии с инструкцией по эксплуатации.

27.5.2 Для построения градуировочного графика готовят растворы сурьмы известной концентрации.

При приготовлении раствора А массовой концентрации сурьмы 1 мг/см^3 навеску сурьмы массой $0,1000 \text{ г}$ помещают в коническую колбу вместимостью 100 см^3 и растворяют при нагревании в 20 см^3 смеси азотной и соляной кислот. Раствор выпаривают до объема от 2 до 3 см^3 , добавляют 20 см^3 раствора соляной кислоты, разбавленной 1:6, переносят в мерную колбу вместимостью 100 см^3 , доводят до метки этим же раствором соляной кислоты и перемешивают.

При приготовлении раствора Б массовой концентрации сурьмы $0,1 \text{ мг/см}^3$ $10,0 \text{ см}^3$ раствора А помещают в мерную колбу вместимостью 100 см^3 , доливают до метки раствором соляной кислоты, разбавленной 1:6, и перемешивают.

27.5.3 Для построения градуировочного графика готовят растворы свинца известной концентрации.

При приготовлении раствора А массовой концентрации свинца 1 мг/см^3 навеску свинца массой $0,1000 \text{ г}$ помещают в коническую колбу вместимостью 100 см^3 и растворяют в 10 см^3 азотной кислоты, разбавленной 1:1, при нагревании. Раствор кипятят до удаления оксидов азота. После охлаждения раствор переносят в мерную колбу вместимостью 100 см^3 , доливают до метки соляной кислотой, разбавленной 1:6, и перемешивают.

При приготовлении раствора Б массовой концентрации свинца $0,1 \text{ мг/см}^3$ $10,0 \text{ см}^3$ раствора А помещают в мерную колбу вместимостью 100 см^3 , доливают до метки соляной кислотой, разбавленной 1:6, и перемешивают.

27.5.4 Для построения градуировочного графика готовят растворы никеля известной концентрации.

При приготовлении раствора А массовой концентрации никеля 1 мг/см^3 навеску никеля массой $0,1000 \text{ г}$ помещают в коническую колбу вместимостью 100 см^3 и растворяют в объеме от 5 до 10 см^3 азотной кислоты, разбавленной 1:1, при нагревании. Раствор выпаривают до объема от 2 до 3 см^3 , добавляют 20 см^3 раствора соляной кислоты, разбавленной 1:6, охлаждают, переливают в мерную колбу вместимостью 100 см^3 , доливают этим же раствором кислоты и перемешивают.

При приготовлении раствора Б массовой концентрации никеля $0,1 \text{ мг/см}^3$ $10,0 \text{ см}^3$ раствора А помещают в мерную колбу вместимостью 100 см^3 , доливают до метки раствором соляной кислоты, разбавленной 1:6, и перемешивают.

27.5.5 Для построения градуировочного графика готовят растворы кадмия известной концентрации.

При приготовлении раствора А массовой концентрации кадмия 1 мг/см^3 навеску кадмия массой $0,1000 \text{ г}$ помещают в коническую колбу вместимостью 100 см^3 и растворяют в 10 см^3 соляной кислоты, разбавленной 1:1, при нагревании. Раствор охлаждают, переливают в мерную колбу вместимостью 100 см^3 , доливают до метки раствором соляной кислоты, разбавленной 1:6, и перемешивают.

При приготовлении раствора Б массовой концентрации кадмия $0,1 \text{ мг/см}^3$ $10,0 \text{ см}^3$ раствора А помещают в мерную колбу вместимостью 100 см^3 , доливают до метки раствором соляной кислоты, разбавленной 1:6, и перемешивают.

27.5.6 Для построения градуировочного графика готовят растворы мышьяка известной концентрации.

При приготовлении раствора А массовой концентрации мышьяка 1 мг/см^3 навеску мышьяка массой $0,1000 \text{ г}$ помещают в коническую колбу вместимостью 100 см^3 и растворяют при нагревании в 20 см^3 смеси азотной и соляной кислот. Раствор выпаривают до объема от 2 до 3 см^3 , добавляют 20 см^3 раствора соляной кислоты, разбавленной 1:6, переносят в мерную колбу вместимостью 100 см^3 , доводят до метки этим же раствором соляной кислоты и перемешивают.

При приготовлении раствора Б массовой концентрации мышьяка $0,1 \text{ мг/см}^3$ $10,0 \text{ см}^3$ раствора А помещают в мерную колбу вместимостью 100 см^3 , доливают до метки раствором соляной кислоты, разбавленной 1:6, и перемешивают.

Примечание — Допускается использование других методик приготовления растворов элементов известной концентрации, а также использование готовых стандартных образцов растворов и аттестованных смесей при условии получения показателей точности, не уступающих указанным в таблице 50.

27.5.7 Построение градуировочных графиков

Для построения градуировочных графиков готовят серию градуировочных растворов сурьмы, свинца, никеля, кадмия, мышьяка. Для этого в мерные колбы вместимостью 100 см^3 каждая помещают алиquotы растворов Б определяемых элементов согласно таблице 51, доводят до метки раствором соляной кислоты, разбавленной 1:6, и перемешивают.

Таблица 51

Определяемый элемент	Порядковый номер градуировочного раствора	Объем алиquotы раствора Б, см^3 ($C_{\text{МБ}} = 0,1 \text{ мг/см}^3$)	Массовая концентрация элемента в растворе, мг/см^3
Мышьяк, сурьма, свинец, никель, кадмий	1	0,5	0,5
	2	1,0	1,0
	3	2,5	2,5
	4	5,0	5,0
	5	10,0	10,0
<p>Примечание — Данные сведения носят рекомендательный характер и могут быть изменены в зависимости от чувствительности эмиссионного спектрометра с индуктивно связанной плазмой, однородности анализируемого материала и т. д.</p>			

27.5.8 В соответствии с инструкцией по эксплуатации спектрометра, запускают рабочую программу и выполняют не менее двух измерений аналитического сигнала нулевого раствора, затем соответствующего градуировочного раствора.

Рассчитывают градуировочные характеристики.

Примечание — Определение градуировочных характеристик, обработку и хранение результатов градуировки проводят с использованием стандартного программного обеспечения, входящего в комплект спектрометра.

27.6 Выполнение анализа

27.6.1 Общие требования к методам анализа и требования безопасности при выполнении анализов — в соответствии с разделами 4 и 5.

27.6.2 Навеску медного концентрата массой 0,5 г помещают в коническую колбу вместимостью 100 см³, приливают 15 см³ смеси азотной и соляной кислот, выдерживают без нагревания до прекращения бурной реакции и затем выпаривают раствор до влажных солей. Приливают 5 см³ серной кислоты и выдерживают на горячей бане в течение от 15 до 20 мин. Раствор охлаждают, переводят в мерную колбу вместимостью от 100 до 250 см³ в зависимости от массовой доли определяемых элементов, доводят до объема раствором соляной кислоты, разбавленной 1:6, перемешивают и фильтруют на фильтр средней плотности.

В зависимости от массовой доли определяемых элементов объем аликвоты раствора и вместимость мерной колбы приведены в таблице 52.

Таблица 52

Интервал определяемых концентраций, %	Объем аликвоты раствора, см ³	Вместимость мерной колбы, см ³
От 0,5 до 2,5 включ.	10	50
Св. 2,5 * 5,0 »	5	50

27.6.3 Настройку спектрометра, мощность генератора, расход аргона, высоту регистрируемой зоны плазмы, время стабилизации плазмы и другие параметры задают согласно инструкции по эксплуатации прибора. Для достижения оптимальных значений по чувствительности и точности определения элементов измерение интенсивности аналитических спектральных линий определяемых элементов проводят при длинах волн, указанных в таблице 53.

Таблица 53

Определяемый элемент	Длина волны, нм
Мышьяк	189,042
Сурьма	206,833
Свинец	168,215
Никель	305,080
Кадмий	228,802
Примечание — Допускается применение других длин волн при условии обеспечения требуемых метрологических характеристик.	

27.6.4 Анализ следует начинать по истечении от 20 до 30 мин после зажигания плазмы для стабилизации условий анализа.

27.6.5 При выполнении анализа последовательно вводят в плазму растворы контрольного опыта, градуировочные растворы, анализируемые растворы проб. Для каждого раствора выполняют по три измерения интенсивности аналитической линии каждого элемента и вычисляют среднее значение.

С помощью градуировочной зависимости находят значение массовой концентрации определяемого элемента в растворе.

Результаты измерений массовой концентрации определяемого элемента в пробе автоматически выводятся на экран монитора.

27.7 Обработка результатов анализа

27.7.1 Массовую долю определяемого элемента X , %, вычисляют по формуле

$$X = \frac{C \cdot V \cdot V_2}{m \cdot V_1 \cdot 10000}, \quad (61)$$

где C — массовая концентрация элемента в пробе, мкг/см³;

V_1 — объем аликвоты раствора, см³;

V — объем мерной колбы, см³;

V_2 — объем мерной колбы для аликвоты раствора, см³;

m — масса навески медного концентрата, г.

27.7.2 За результат анализа принимают среднеарифметическое значение двух параллельных определений при условии, что абсолютная разность между ними в условиях повторяемости не превышает значений (при доверительной вероятности $P = 0,95$) предела повторяемости r , приведенных в таблице 50.

Если расхождение между результатами параллельных определений превышает значение предела повторяемости, выполняют процедуры, изложенные в ГОСТ ИСО 5726-6 (подпункт 5.2.2.1).

27.7.3 Расхождения между результатами анализа, полученными в двух лабораториях, не должны превышать предела воспроизводимости. В этом случае за окончательный результат может быть принято их среднеарифметическое значение. При невыполнении этого условия могут быть использованы процедуры, изложенные в ГОСТ ИСО 5726-6.

27.8 Контроль качества результатов анализа

Контроль качества результатов анализа — по 4.25.

27.9 Оформление результатов анализа

Результаты анализа оформляют в соответствии с 4.23, значения погрешности результатов анализа ($\pm \Delta$) приведены в таблице 50.

Библиография

- [1] Руководство ЕВРАХИМ/СИТАК «Количественное описание неопределенности в аналитических измерениях». Пер. с англ. 2-е изд. ВНИИМ им. Менделеева. СПб., 2002.
- [2] Рекомендации по межгосударственной стандартизации РМГ 76—2004 Государственная система обеспечения единства измерений. Внутренний контроль качества результатов количественного химического анализа
- [3] ИСО 8258—91* Карты контрольные Шухарта
- [4] Рекомендации по межгосударственной стандартизации РМГ 60—2003 Государственная система обеспечения единства измерений. Смеси аттестованные. Общие требования к разработке
- [5] Гигиенические нормативы ГН 2.2.5.1313—03** Предельно допустимые концентрации (ПДК) вредных веществ в воздухе рабочей зоны
- [6] Санитарные правила 1.1.1058—01 Организация и проведение производственного контроля за соблюдением санитарных правил и выполнением санитарно-противоэпидемических профилактических мероприятий
- [7] ППБ 01—03²⁾ Правила пожарной безопасности в Российской Федерации
- [8] ПБ 03-576—03²⁾ Правила устройства и безопасной эксплуатации сосудов, работающих под давлением, утвержденные постановлением Госгортехнадзора России от 11 июня 2003 г. № 91
- [9] ГОСТ Р 51350—99²⁾ (МЭК 61010-1—90) Безопасность электрических контрольно-измерительных приборов и лабораторного оборудования. Часть 1. Общие требования
- [10] Правила устройства электроустановок, утвержденные Министерством энергетики РФ приказ от 20 июня 2003 № 242**
- [11] РД-03-19—2007** Положение об организации работы по подготовке и аттестации специалистов организаций, поднадзорных Федеральной службе по экологическому, технологическому и атомному надзору, утвержденное приказом Ростехнадзора от 29 января 2007 г. № 37
- [12] Правила обеспечения работников специальной одеждой, специальной обувью и другими средствами индивидуальной защиты, утвержденные постановлением Министерства труда и социального развития РФ от 18 декабря 1998 г. № 51**
- [13] Типовые нормы бесплатной выдачи сертифицированных специальной одежды, специальной обуви и других средств индивидуальной защиты работникам горной и металлургической промышленности и металлургических производств других отраслей промышленности, занятым на работах с вредными и (или) опасными условиями труда, а также на работах, выполняемых в особых температурных условиях или связанных с загрязнением, утвержденные приказом Министерства здравоохранения и социального развития РФ от 25.12.2006 г. № 873**
- [14] Строительные нормы и правила СНиП 2.09.04—87 Административные и бытовые здания
- [15] Технические условия ТУ 6-09-5171—84 Метилловый оранжевый, индикатор (пара-диметиламиноазобензолсульфокислый натрий), чистый для анализа
- [16] Технические условия ТУ 6-9-1678—95* Фильтры обеззоленные (белая, красная, синяя ленты)
- [17] Технические условия ТУ 6-09-1509—78 Ксиленоловый оранжевый индикатор, чистый для анализа
- [18] Технические условия ТУ 6-09-2448—91 2,2; 2'-Нитрилотриэтанол (триэтанолламин) чистый
- [19] Технические условия ТУ 6-09-2878—84 Реактивы. Кислота перхлорная
- [20] Фармакопейная статья ФС 42-2668—95 Аскорбиновая кислота фармакопейная
- [21] Технические условия ТУ 6-09-2706—79 Реактивы натрия. Перекись

* На территории Российской Федерации действует ГОСТ Р 50779.42—99 «Статистические методы. Контрольные карты Шухарта».

** Действуют на территории Российской Федерации.

[22] Технические условия ТУ 6-09-5360—88	Фенолфталеин
[23] Технические условия ТУ 6-09-1368—78	Кальцеин динатриевая соль, индикатор, чистый для анализа
[24] Технические условия ТУ 48-4-523—90	Окиси редкоземельных металлов: лантана, церия, празеодима, неодима, самария, европия
[25] Технические условия ТУ 6-09-4773—84	Хлориды иттрия и редкоземельных элементов (лантана, празеодима, европия, гадолиния, тербия, диспрозия, гольмия, эрбия, тулия, иттербия, лютеция, неодима, самария)
[26] Технические условия ТУ 6-09-4770—79	Карбонат иттрия и редкоземельных элементов (соли углекислые иттрия и редкоземельных элементов) химически чистый, чистый
[27] Технические условия ТУ 48-19-69—80	Молибден металлический высокой чистоты
[28] Технические условия ТУ 6-09-1181—89	Бумага индикаторная универсальная для определения pH 1—10 и 7—14
[29] Технические условия ТУ 6-09-5393—88	Олово (II) хлорид 2-водное (олово двуххлористое), чистый для анализа, чистый
[30] Технические условия ТУ 6-09-01-798—91	Натрий метасиликат 9-водный для микродобавок (Натрий кремнекислый мета) марки А и Б
[31] Технические условия ТУ 6-09-3024—78	Железо (III) оксид для спецферритов повышенной чистоты химически чистый
[32] Технические условия ТУ 6-09-05808009-262—92*	Железо карбонильное ОСЧ 13-2, ОСЧ 6-2
[33] Технические условия ТУ 6-09-5320—86	Нитрозо-Р-соль
[34] Технические условия ТУ 6-09-4711—81	Кальций хлорид обезвоженный (кальций хлористый)
[35] Технические условия ТУ 6-09-5169—84	Метиповый красный, индикатор (метипрот; (п-диметиламиноазобензол-2-карбоновая кислота), чистый для анализа
[36] Технические условия ТУ 6-09-29—79	Метиленовый голубой, индикатор, чистый для анализа
[37] Технические условия ТУ 6-09-4119—75	Кристаллический фиолетовый (*N,N,N,N,N,N*-гексаметилпарарозанилин хлористый) квалификации чистый для анализа
[38] Технические условия ТУ 6-09-945—86	Метиповый фиолетовый индикатор (метилвиолет) чистый для анализа
[39] Технические условия ТУ 07510508-87—94	Железо (III) азотнокислое 9-водное
[40] Технические условия ТУ 6-09-1646—77	Церий (IV) сульфат 4-водный (Церий (IV) сернокислый) чистый
[41] Технические условия ТУ 6-09-0512—91	Орто-фенилендиамин солянокислый
[42] Технические условия ТУ 6-09-5013—82	Селен для электронной промышленности особо чистый 16-3, особо чистый 15-2, особо чистый 15-3
[43] Технические условия ТУ 6-02-920—78	Метилизобутилкетон
[44] Технические условия ТУ 113-12-112—89	Мышьяк металлический для полупроводниковых соединений особо чистый 19-4, особо чистый 17-4, особо чистый 10-4

* Действуют на территории Российской Федерации.

УДК 622.343—15:546.77.06:006.354

МКС 73.060.99

А39

Ключевые слова: медные концентраты, примеси, методы анализа, общие требования, раствор, требования безопасности, стандартный образец, атомно-абсорбционный метод, массовая концентрация, раствор известной концентрации, градуировочный график

Редактор *А. Д. Чайка*
Технический редактор *Е. В. Беспрозованная*
Корректор *Л. Я. Митрофанова*
Компьютерная верстка *В. Н. Романовой*

Сдано в набор 24.04.2014. Подписано в печать 21.07.2014. Формат 60×84¹/₈. Бумага офсетная. Гарнитура Ариал.
Печать офсетная. Усл. печ. л. 13,49. Уч.-изд. л. 13,45. Тираж 57 экз. Зак. 772.

ФГУП «СТАНДАРТИНФОРМ», 123995 Москва, Гранатный пер., 4.
www.gostinfo.ru info@gostinfo.ru

Набрано и отпечатано в Калужской типографии стандартов, 248021 Калуга, ул. Московская, 256.

Изменение № 1 ГОСТ 32221—2013 Концентраты медные. Методы анализа

Принято Межгосударственным советом по стандартизации, метрологии и сертификации (протокол № 51 от 01.06.2017)

Зарегистрировано Бюро по стандартам МГС № 13273

За принятие изменения проголосовали национальные органы по стандартизации следующих государств: AZ, AM, BY, KZ, KG, RU, TJ, UZ, [коды альфа-2 по МК (ИСО 3166) 004]

Дату введения в действие настоящего изменения устанавливают указанные национальные органы по стандартизации¹⁾

По всему тексту стандарта заменить слово: «контрольный» на «холостой».

Раздел 2.

Заменить ссылки:

ГОСТ 12.0.004—90 на ГОСТ 12.0.004—2015, ГОСТ 859—2001 на ГОСТ 859—2014, ГОСТ 4212—76 на ГОСТ 4212—2016, ГОСТ 4517—87 на ГОСТ 4517—2016, ГОСТ 10157—79 на ГОСТ 10157—2016, ГОСТ 1063—76 на ГОСТ 10163—76,

«ГОСТ 8.010—90 Государственная система обеспечения единства измерений. Методики выполнения измерений*» на «ГОСТ 8.010—2013 Государственная система обеспечения единства измерений. Методики выполнения измерений. Основные положения*»;

ГОСТ 1770—74 дополнить обозначением: (ИСО 1042—83, ИСО 4788—80);

для ГОСТ 5839—77 в наименовании заменить слово: «щавелевокислый» на «щавелево-кислый»;

для ГОСТ 4462—78 в наименовании заменить слово: «сернокислый» на «серно-кислый»;

ГОСТ 8.315—97 дополнить знаком сноски: **, дополнить сноской:

«** В части приложений Г и Д на территории Российской Федерации действует ГОСТ Р 8.753—2011 «Государственная система обеспечения единства измерений. Стандартные образцы материалов (веществ). Основные положения»;

ГОСТ 18300—87 дополнить знаком сноски: *, дополнить сноской:

«* На территории Российской Федерации действует ГОСТ Р 55878—2013 «Спирт этиловый технический гидролизный ректифицированный. Технические условия»;

ГОСТ 19790—74 дополнить знаком сноски: *⁵, дополнить сноской:

«⁵ На территории Российской Федерации действует ГОСТ Р 53949—2010 «Селитра калиевая техническая. Технические условия»;

ГОСТ 29329—92 дополнить знаком сноски — *⁶;
дополнить сноской:

«⁶ На территории Российской Федерации действует ГОСТ Р 53228—2008 «Весы неавтоматического действия. Часть 1. Метрологические и технические требования. Испытания»;

дополнить ссылками:

«ГОСТ 5962—2013 Спирт этиловый ректифицированный из пищевого сырья. Технические условия

ГОСТ 27025—86 Реактивы. Общие указания по проведению испытаний».

Пункт 4.8 изложить в новой редакции:

«4.8 Допускается применение других средств измерений утвержденных типов, вспомогательных устройств и материалов, технические и метрологические характеристики которых не уступают приведенным в настоящем стандарте.

Допускается использование реактивов, изготовленных по другим нормативным документам, при условии обеспечения ими метрологических характеристик результатов измерений, приведенных в настоящем стандарте».

¹⁾ Дата введения в действие на территории Российской Федерации — 2018—05—01.

Пункт 6.3.1. Первый абзац после перечисления «- воронки для фильтрования лабораторные по ГОСТ 25336;» дополнить перечислением: «- крышка фарфоровая по ГОСТ 9147»;
второй абзац после перечисления «- спирт этиловый ректификованный технический по ГОСТ 18300;» дополнить перечислениями:

«- спирт этиловый ректификованный из пищевого сырья по ГОСТ 5962;
- натрий фтористый по ГОСТ 4463».

Подпункт 6.3.4.2. Первый абзац. Заменить значение: «250 см³» на «250 (400) см³»;

двенадцатый абзац. Заменить значение: «100 см³» на «100 (250) см³»;

тринадцатый и четырнадцатый абзацы изложить в новой редакции:

«Допускается растворять прокаленный осадок следующим образом: переносят осадок из тигля в стакан (колбу), в котором проводилось растворение пробы, в тигель приливают от 3 до 5 см³ азотной кислоты, разбавленной 1:1, нагревают до растворения следов осадка. Раствор из тигля переносят в тот же стакан (колбу), обмывая тигель небольшим количеством воды. Раствор выпаривают до сиропообразного состояния. Приливают 20 см³ азотной кислоты, разбавленной 1:100, растворяют соли при слабом нагревании и охлаждают.

Прокаленный осадок оксида меди переносят в стакан (колбу) вместимостью 100 (250) см³, в котором проводилось растворение пробы, следы осадка в тигле растворяют при нагревании в нескольких каплях азотной кислоты, раствор переливают в тот же стакан (колбу), приливают от 5 до 6 см³ смеси кислот № 1 или № 2 и выпаривают почти досуха (должны остаться одна — две капли кислоты). Остаток охлаждают, обмывают стенки колбы или стакана водой и выпаривают раствор до обильного выделения паров серной кислоты».

Подраздел 7.1. После слов «цинка в диапазоне» заменить значение: «от 3 %» на «от 1,00 %».

Подраздел 7.2. Таблица 3. Графа «Диапазон массовой доли цинка». Заменить значения: «От 3,00 до 4,00 включ.» на «От 1,00 до 4,00 включ.»

Подпункт 9.3.4.2. Шестой абзац после слов «магния и алюминия» дополнить ссылками: «по 10.6.2.3 и 11.3.4.5».

Подпункт 9.4.3.2. Первый абзац после слов «раствора Б оксида кремния (IV)» дополнить словами: «, что соответствует 0; 0,02; 0,04; 0,08; 0,12; 0,16 мг оксида кремния (IV),»;

дополнить абзацем:

«Допускается построение градуировочного графика по стандартным образцам медного концентрата с аттестованным значением массовой доли оксида кремния и проведенным через ход анализа по 9.4.4. Содержание оксида кремния в градуировочном растворе C , мг, вычисляют по формуле

$$C = \frac{Am_{\text{сб}}V_{\text{ал}}1000}{V_{\text{к}}100}, \quad (13a)$$

где $m_{\text{сб}}$ — масса навески стандартного образца, г;

A — аттестованное значение массовой доли оксида кремния в стандартном образце, %;

$V_{\text{к}}$ — вместимость мерной колбы, см³;

$V_{\text{ал}}$ — объем аликвоты раствора, взятый для приготовления градуировочного раствора, см³;

100 — коэффициент пересчета массовой доли оксида кремния на массу кремния, г;

1000 — коэффициент пересчета граммов на миллиграммы».

Подпункт 9.4.4.3. Второй абзац. Исключить слово: «отфильтрованного».

Подраздел 10.3. Первый абзац после перечисления «- стаканы В-1—100 ТХС, В-1—250 ТХС, В-1—400 ТХС по ГОСТ 25336;» дополнить перечислением: «- бюретки 1—1—2—25—0,1, 1—1—2—50—0,1 по ГОСТ 29251»;

второй абзац. Перечисление «- соль динатриевую этилендиамин-N, N, N', N'-тетрауксусной кислоты 2-водную (трилон Б, комплексон III) по ГОСТ 10652, растворы молярных концентраций 0,025 и 0,05 моль/дм³,» Заменить значение: «и 0,05 моль/дм³» на «, 0,05 и 0,1 моль/дм³».

Пункт 10.5.2. Второй абзац изложить в редакции:

«1 см³ раствора цинка молярной концентрации 0,025 (0,05) моль/дм³ соответствует примерно 0,001274 (0,002548) г оксида алюминия».

Пункт 10.5.3. Заменить значения: «(0,05)» на «(0,05; 0,1)»; «(18,62)» на «(18,62; 37,34)».

Пункт 10.5.7. Наименование. Исключить слова: «молярной концентрации 0,025 моль/дм³»;

первый абзац. Заменить значения: «25» на «50»; «0,025» на «(0,025; 0,05)».

Подпункты 10.6.2.1 и 10.6.2.2. Первый абзац. Заменить значения: «от 1 до 2 г» на «от 0,5 до 2 г».

Пункт 10.6.4. Первый абзац. Заменить слова: «Объем раствора не должен превышать от 200 до 250 см³» на «Раствор переливают в мерную колбу вместимостью 200 см³, доливают водой до метки и перемешивают. Если необходимо, раствор отфильтровывают через сухой фильтр средней плотности в сухой стакан вместимостью 100 см³, отбрасывая первую порцию фильтрата. Отбирают 50 см³ раствора в стакан вместимостью 250 см³»;

второй абзац. Заменить значение: «0,05 моль/дм³» на «0,1 моль/дм³»;

последний абзац. Заменить значение: «0,025 моль/дм³» на «0,025 или 0,05 моль/дм³».

Пункт 10.7.1. Формулу (16) и экспликацию к ней изложить в новой редакции:

$$X = \frac{C_{\text{Al}_2\text{O}_3} V V_1 100}{m V_2} \quad (16)$$

где $C_{\text{Al}_2\text{O}_3}$ — массовая концентрация раствора цинка по оксиду алюминия, г/см³;

V — объем раствора цинка, израсходованного на титрование трилона Б, вытесненного фторидом и эквивалентного оксиду алюминия, см³;

V_1 — объем мерной колбы, см³;

m — масса навески медного концентрата, г;

V_2 — объем аликвоты раствора, см³;

100 — коэффициент пересчета».

Подраздел 13.3. Второй абзац. Перечисление «- натрия гидроксид (натрия гидроокись) по ГОСТ 4328, раствор массовой концентрации 10 г/дм³». Заменить значение: «10 г/дм³» на «100 г/дм³»;

перечисление «- аскорбиновую кислоту по [20], раствор массовой концентрации 50 г/дм³» — исключить.

Пункт 13.5.3. Первый абзац после слов «раствора Б» дополнить словами: «, что соответствует 0; 0,01; 0,03; 0,06 и 0,09 мг молибдена».

Пункт 13.6.5. Третий абзац — исключить.

Подраздел 14.3. Первый абзац после перечисления «- рН-метр со стеклянным электродом» дополнить перечислением:

«- автоматический титратор с фотометрической или потенциометрической индикацией конечной точки титрования»;

перечисление «- стаканы В-1—100 ТС, В-1—250 ТХС по ГОСТ 25336» после обозначения «В-1—250 ТХС» дополнить обозначением: «, В(Н)-1—400»;

перечисление «- бюретки 1—1—2—25—0,1 по ГОСТ 25336» дополнить обозначением: «, 1—1—2—50—0,1»;

второй абзац. Перечисление «- олово двуххлористое по [29], раствор» дополнить словами: «массовой концентрации 400 г/дм³»;

перечисление «- кислоту серную по ГОСТ 4204, разбавленную 1:1». Заменить значение: «1:1» на «1:1, 1:9»;

перечисление «- калий двуххромовокислый по ГОСТ 4220, перекристаллизованный и высушенный при температуре от 150 °С до 160 °С, раствор молярной концентрации эквивалента 0,05 моль/дм³». Заменить значение: «0,05 моль/дм³» на «0,025 и 0,05 моль/дм³»;

перечисление «- соль динатриевую этилендиамин-N, N, N', N'-тетрауксусной кислоты 2-водную (трилон Б) по ГОСТ 10652, раствор молярной концентрации 0,05 моль/дм³». Заменить значение: «0,05 моль/дм³» на «0,025 (0,05) моль/дм³»;

перечисление «- буферный раствор» дополнить словами: «с уровнем рН от 5,6 до 5,8»;

после перечисления «- кислоту фтористоводородную по ГОСТ 10484» дополнить перечислениями:

«- кислоту ортофосфорную по ГОСТ 6552;

- смесь серной и фосфорной (ортофосфорной) кислот: к 450 см³ воды осторожно при перемешивании приливают 150 см³ серной кислоты, смесь охлаждают, затем добавляют при перемешивании 150 см³ ортофосфорной кислоты. Раствор после охлаждения доливают водой до 1 дм³;

- дифениламин-4-сульфокислоты натриевая соль (дефиниламинсульфонат натрия), индикатор по техническим условиям [45], водный раствор с массовой концентрацией 0,2 г/дм³;

- ртуть (II) хлористую по техническим условиям [46], раствор массовой концентрации 20 г/дм³».

Пункт 14.5.3 дополнить абзацем (перед первым):

«При приготовлении раствора дихромата калия (калия двуххромовокислого) применяют перекристаллизованную соль. Реактив квалификации «х.ч.» или «ч.д.а.» перекристаллизовывают следующим

образом: 100 г двуххромовокислого калия растворяют в 100 см³ воды, нагревая до кипения. Энергично перемешивая, раствор выливают тонкой струей в фарфоровую чашку для получения мелких кристаллов. Охлаждают холодной водой, чашку с раствором и выпавшие кристаллы отфильтровывают с отсасыванием на воронке с пористой пластинкой, сушат 2 — 3 ч при температуре от 100 °С до 105 °С, растирают в порошок и окончательно высушивают при температуре от 180 °С до 200 °С в течение 10—12 ч. Реактив квалификации «ч.д.а.» перекристаллизовывают 2 раза»;

первый абзац. Заменить значения: «0,05 моль/дм³» на «0,25 (0,05) моль/дм³», «2,4516 г» на «1,2258 (2,4516) г»;

дополнить абзацами:

«Массовая концентрация раствора двуххромовокислого калия молярной концентрации эквивалента 0,025 моль/дм³, выраженная в граммах железа на см³, равна 0,001396 г/см³.

Срок хранения раствора один год.

Допускается готовить раствор дихромата калия из неперекристаллизованной соли квалификации «х.ч.» или «ч.д.а.» с последующим установлением массовой концентрации раствора по оксиду железа или стандартным образцам медного концентрата, аттестованным на массовую долю.

Стандартные образцы проводят через ход анализа 14.6.

Для этого навеску соли массой 1,23 (2,45) г растворяют в 1000 см³ воды».

Пункт 14.5.8. Наименование изложить в новой редакции:

«14.5.8 Установка массовой концентрации титранта»;

дополнить подпунктами — 14.5.8.4 и 14.5.8.5:

«14.5.8.4 Навеску оксида железа растворяют по 14.5.8.1, далее продолжают анализ по 14.6.3.

14.5.8.5 Массовую концентрацию раствора калия двуххромовокислого C , выраженную в граммах железа на 1 см³, вычисляют по формулам:

$$C = \frac{m \cdot 0,6994}{V}, \quad (32a)$$

где m — масса навески оксида железа, г;

0,6994 — коэффициент пересчета оксида железа на железо;

V — объем раствора калия двуххромовокислого, израсходованный на титрование раствора оксида железа, см³;

$$C = \frac{A m_{\text{сo}}}{V \cdot 100}, \quad (32b)$$

где A — аттестованное содержание железа в стандартном образце, %;

$m_{\text{сo}}$ — масса навески стандартного образца медного концентрата, г;

V — объем раствора двуххромовокислого калия, израсходованный на титрование раствора стандартного образца, см³;

100 — коэффициент пересчета массовой доли железа на г».

Пункт 14.6.2. Четвертый абзац. Заменить слово: «Фильтр» на «Если нерастворимый остаток имеет темный цвет, то фильтр»;

шестой абзац дополнить словами: «Осаждение гидроксидов железа (III) повторяют, как описано выше».

Подраздел 14.6 дополнить пунктами — 14.6.3а и 14.6.3б (перед пунктом 14.6.3):

«14.6.3а Определение конечной точки титрования с дефиниламинсульфонатом натрия

К анализируемому раствору, полученному по 14.6.2, приливают от 80 до 100 см³ горячей воды, перемешивают, нагревают до температуры от 80 °С до 90 °С. В горячий раствор приливают 1 см³ фтористого аммония, раствор марганцевоокислого калия до устойчивой желтой окраски, затем осторожно по каплям приливают при перемешивании раствор двуххлористого олова до обесцвечивания раствора и 1—2 капли в избыток. Раствор охлаждают, обмывают стенки колбы водой, приливают от 3 до 5 см³ раствора хлорной ртути и снова перемешивают. Дают отстояться в течение 5 мин до образования небольшого белого осадка хлористой ртути. Если осадок не образуется или его образуется слишком много и если он окрашен в темный цвет металлической ртутью, то анализ следует повторить.

Затем раствор разбавляют водой до 250 — 300 см³, приливают 30 см³ смеси серной и фосфорной кислот, 10 см³ раствора дефиниламинсульфоната натрия и титруют раствором двуххромовокислого калия до перехода зеленой окраски раствора в темно-фиолетовую.

Примечания

1 Допускается потенциометрический способ определения конечной точки титрования (без использования индикатора дефиниламинсульфоната натрия) на потенциометрической установке с парой электродов: платина-насыщенный каломельный, платина-хлорсеребряный до скачка потенциала.

2 Допускается использование автоматических титраторов с фотометрической и (или) потенциометрической индикацией конечной точки титрования.

14.6.36 Порядок выполнения холостого опыта

Для внесения поправки на массу железа в реактивах через все стадии анализа проводят холостой опыт, используя такие же количества всех реактивов, результаты вычитают из результатов определения массовой доли железа».

Подпункт 18.3.4.3 дополнить абзацем:

«Кислотное разложение допускается проводить следующим образом: навеску медного концентрата массой от 0,2 до 0,5 г помещают в стакан (колбу) вместимостью 250 см³, прибавляют 3 г бромистого калия, приливают 15 см³ смеси кислот, накрывают стакан (колбу) часовым стеклом и оставляют без нагревания в течение от 15 до 20 мин. После прекращения бурной реакции раствор нагревают и упаривают. И далее продолжают анализ как указано в 18.3.4.2».

Подраздел 20.1. Заменить слова: «(при массовой доле золота от 1 г/т и выше и серебра свыше 10 г/т)» на «(при массовой доле золота от 0,5 г/т и выше и серебра свыше 10 г/т)»; «(при массовой доле золота от 1 г/т и выше)» на «(при массовой доле золота от 0,1 г/т и выше)».

Пункт 20.3.1. Второй абзац. Первое перечисление дополнить примечанием:

«Примечание — Допускается изготовление капелек другого состава, обеспечивающих проведение измерений с установленной погрешностью»;

перечисление «- кислоту серную по ГОСТ 4204 и разбавленную 1:1». Заменить значение: «1:1» на «1:1 и 1:7».

Пункт 20.3.2. Второй абзац. Заменить значение: «до 950 °С» на «до 980 °С».

Подпункт 20.3.4.2. Пятый абзац. Заменить значения: «при температуре 100 °С» на «при температуре от 100 °С до 200 °С»; «при температуре 450 °С» на «при температуре от 450 °С до 550 °С»; «при температуре от 1000 °С до 1100 °С» на «при температуре от 900 °С до 1050 °С»;

исключить слова: «, присоединяют фильтр с остатком и»;

шестой абзац. Заменить значение: «до 950 °С» на «до 980 °С».

Подпункт 20.3.4.3. Первый абзац. Заменить слова: «раствора азотной кислоты, разбавленной 1:4» на «раствора теплой азотной кислоты, разбавленной 1:4 (1:7)»; «раствора азотной кислоты, разбавленной 1:1» на «раствора теплой азотной кислоты, разбавленной 1:1»; «при температуре от 500 °С до 600 °С» на «при температуре от 450 °С до 550 °С».

Подпункт 20.3.4.6. Таблицу 34 изложить в новой редакции:

«Таблица 34»

Наименование компонента	Состав шихты при массовой доле меди, %, до							
	10	15	20	25	30	35	40	Более 40
Навеска концентрата	25	25	20	20	20	15	15	10
Глет окись свинца	40	40	40	160	185	185	185	100
Сода	80	80	80	50	25	25	25	30
Прокаленная бура	30	30	30	20	10	10	10	20
Стекло	—	—	4	10	15	15	15	5
Железная проволока	2 шт.	2 шт.	2 шт.	—	—	—	—	—
Уголь	—	—	2 г	—	—	—	—	—

Примечание — Допускается уточнять массу навески и состав шихты по расчетам предварительной плавки с учетом получения веркблея массой от 30 до 35 г.

последний абзац. Заменить слова: «от 950 °С до 1050 °С в течение от 30 до 45 мин» на «от 950 °С до 1150 °С не менее 30 мин до получения спокойной поверхности плава».

Пункт 20.7.10. Заменить слово: «двух» на «трех».

Подраздел 27.3 Первый абзац после перечисления: «- печь электрическую с закрытым нагревательным элементом;» дополнить перечислениями:

- «- весы лабораторные специального класса точности по ГОСТ 24104 с дискретностью 0,0001 г;
- систему для разложения проб типа HotBlock или аналогичную;
- шкаф сушильный, обеспечивающий температуру нагрева не более 105 °С;
- стаканы В-1—100 ТС по ГОСТ 25336»;

второй абзац после перечисления «- аргон газообразный по ГОСТ 10157;» дополнить перечислениями:

- «- кислоту фтористоводородную по ГОСТ 10484;
- стандартные образцы состава раствора ионов: сурьмы, свинца, никеля и кадмия с массовой концентрацией 1 мг/см³ и (или) 0,1 мг/см³, с относительной погрешностью аттестованного значения ($P = 0,95$) не более 1 %»;

- кислоту борную по техническим условиям [47], раствор массовой концентрации 40 г/см³».

Подраздел 27.5 дополнить пунктом 27.5.6а (после пункта 27.5.6):

«27.5.6а Приготовление растворов из стандартных образцов состава раствора ионов: сурьмы, свинца, никеля и кадмия с массовой концентрацией 1 мг/см³»

При приготовлении растворов ионов сурьмы, свинца, никеля и кадмия с массовой концентрацией 0,1 мг/см³ в мерные колбы вместимостью 100 (50) см³ каждая помещают по 10 (5) см³ растворов ионов сурьмы, свинца, никеля и кадмия массовой концентрацией 1,0 мг/см³. Доливают до метки соляной кислотой, разбавленной 1:6, и перемешивают.

Примечание — Допускается приготовление объединенного раствора Б, для чего в мерную колбу вместимостью 100 см³ помещают аликвоты по 10 см³ растворов А ионов сурьмы, свинца, никеля и кадмия. После каждой аликвоты раствор перемешивают. Затем доливают до метки соляной кислотой, разбавленной 1:6, и перемешивают.

Объединенный раствор Б содержит по 0,1 мг каждого элемента в 1 см³».

Пункт 27.5.7 изложить в новой редакции:

«27.5.7 Построение градуировочного графика»

Для построения градуировочных графиков готовят серию градуировочных растворов в зависимости от способа разложения навески пробы.

27.5.7.1 Градуировочные растворы при разложении проб в стаканах

В мерные колбы вместимостью 100 см³ каждая последовательно помещают аликвоты растворов ионов мышьяка, сурьмы, свинца, никеля и кадмия или их объединенные растворы согласно таблице 51, приливают 10 см³ соляной кислоты, разбавленной 1:1, доливают водой до метки и перемешивают.

27.5.7.2 Градуировочные растворы при разложении проб в системе HotBlock

В ряд полиэтиленовых или фторопластовых пробирок приливают от 0,5 до 1 см³ воды и кислоты в соответствии с 27.6.2.2, проводят первую стадию нагревания, приливают 10 см³ раствора борной кислоты, проводят вторую стадию нагревания. Растворы из пробирок переливают в ряд мерных колб вместимостью 100 см³. Затем в эти колбы приливают аликвоты растворов компонентов в соответствии с таблицей 51, доливают водой до метки и перемешивают.

Таблица 51

Определяемый элемент	Порядковый номер градуировочного раствора	Объем аликвоты раствора Б, см ³ ($C_{м_0} = 0,1 \text{ мг/см}^3$)	Массовая концентрация элемента в растворе, мкг/см ³
Мышьяк, сурьма, свинец, никель, кадмий	1	0,5	0,5
	2	1,0	1,0
	3	2,5	2,5
	4	5,0	5,0
	5	10,0	10,0

Примечания

1 Данные сведения носят рекомендательный характер и могут быть изменены в зависимости от чувствительности эмиссионного спектрометра с индуктивно связанной плазмой, однородности анализируемого материала и т. д.

2 Допускается выражать концентрацию в градуировочных растворах в массовых долях на определенную навеску и разведение.

27.5.7.3 Построение градуировочных графиков

а) Включают, настраивают спектрометр и управляющую программу и выполняют процедуру измерения величины аналитического сигнала в соответствии с инструкцией по эксплуатации. Мощность плазмы, расход аргона, высоту регистрируемой зоны плазмы и другие параметры устанавливают так, чтобы достигнуть оптимальных значений по чувствительности и точности определения элементов.

б) Выполняют не менее двух измерений аналитических сигналов элементов в каждом градуировочном растворе. Для построения градуировочного графика берут среднеарифметическое значение.

Рекомендуемые длины волн для измерения эмиссии указаны в таблице 52.

Таблица 52

Определяемый компонент	Рекомендуемые длины волн, нм	
	Свинец	216,999
Кадмий	214,438	228,802
Никель	305,080	231,604
Мышьяк	189,042	193,759
Сурьма	206,833	217,581

Примечание — Допускается применение других длин волн при условии обеспечения требуемых метрологических характеристик.

в) Построение градуировочных графиков, обработку и хранение результатов градуировки проводят с использованием стандартного программного обеспечения, входящего в комплект спектрометра.

г) Рассчитывают градуировочные графики измеряемых компонентов с помощью программного обеспечения в координатах: «среднее значение интенсивности излучения — концентрация определяемого элемента (мкг/см³ или %)». Полученные градуировочные характеристики для каждого измеряемого элемента сохраняют в памяти управляющей программы и используют при расчете концентраций элементов в анализируемых пробах».

Подраздел 27.6 изложить в новой редакции:

«27.6 Выполнение измерений»

27.6.1 Общие требования к методам анализа и требования безопасности при выполнении анализов — в соответствии с разделами 4 и 5.

27.6.2 Разложение навески медного концентрата

Рекомендуемые масса навески и объем разбавления указаны в таблице 53.

Таблица 53

Массовая доля компонента, %	Масса навески, г	Объем разбавления, см ³	Объем аликвоты, см ³	Объем разбавления, см ³
От 0,01 до 0,2 включ.	0,5	100	Без разбавления	—
Св. 0,02 » 0,5 »	0,2	100	Без разбавления	—
» 0,05 » 1,0 »	0,1	100	Без разбавления	—
» 0,2 » 5,0 »	0,1	100	10,0	50

Примечания
 1 Данные сведения носят рекомендательный характер и могут быть изменены в зависимости от чувствительности прибора, однородности анализируемого материала и т.д.
 2 Масса навески анализируемого материала определяется концентрацией компонента с наименьшей массовой долей.

27.6.2.1 Разложение в стаканах

Навеску медного концентрата массой от 0,1 до 0,5 г (таблица 53) помещают в стакан или коническую колбу вместимостью 250 см³, смачивают от 0,5 до 1 см³ воды, приливают от 10 до 15 см³ азотной

кислоты, затем от 10 до 15 см³ соляной кислоты, выдерживают «на холоду» до прекращения бурной реакции. После прекращения бурной реакции стакан (колбу) ставят на плиту, нагревают до растворения навески. Затем выпаривают раствор при умеренном нагревании до влажных солей. Приливают 5 см³ соляной кислоты и вновь выпаривают раствор до влажных солей. Стакан охлаждают, приливают 10 см³ соляной кислоты, разбавленной 1:1, от 10 до 15 см³ воды и нагревают до растворения солей.

Полученный раствор переводят в мерную колбу вместимостью 100 см³, охлаждают, доливают водой до объема и перемешивают.

Примечание — При необходимости раствор фильтруют в сухой стакан, отбрасывая первые порции фильтрата.

27.6.2.2 Разложение в системе HotBlock

В полиэтиленовую или тефлоновую пробирку системы HotBlock помещают навеску пробы массой от 0,1 до 0,5 г (таблица 53). Смачивают от 0,5 до 1 см³ воды, приливают кислоты: 2 см³ азотной кислоты, 8 см³ соляной кислоты и 1 см³ фтористоводородной кислоты. Выдерживают «на холоду» до прекращения бурной реакции.

Затем закрывают крышкой и выполняют первую стадию разложения: устанавливают пробирку в ячейку HotBlock, задают температуру 95 °С и выдерживают при этой температуре от 45 до 60 мин до растворения навески.

По окончании первой стадии пробирку с раствором вынимают из ячейки системы разложения и охлаждают до комнатной температуры. Снимают крышку и приливают 10 см³ раствора борной кислоты. Пробирку накрывают крышкой и выдерживают раствор в ячейке HotBlock от 20 до 30 мин. Затем пробирку вынимают из ячейки, охлаждают до комнатной температуры, приливают от 15 до 20 см³ воды и переводят в мерную колбу вместимостью 100 см³, доливают водой до метки и перемешивают.

Примечание — При необходимости раствор фильтруют в сухой стакан, отбрасывая первые порции фильтрата.

27.6.3 Для внесения поправки на массовую долю мышьяка, сурьмы, свинца, никеля и кадмия в реактивах через все стадии анализа проводят холостой опыт.

27.6.4 Измерение выполняют в соответствии с 27.5.7.3 (а,б)

Выполняют не менее двух измерений аналитических сигналов элементов в каждом анализируемом растворе. Для расчета берут среднеарифметическое значение аналитического сигнала.

Рекомендуемые длины волн для измерения эмиссии указаны в таблице 52*.

Подраздел 27.7 дополнить пунктами — 27.7.4 и 27.7.5:

«27.7.4 Обработку и хранение результатов измерений массовой концентрации определяемого элемента в пробе медного концентрата проводят с использованием программного обеспечения, входящего в комплект спектрометра. Результаты измерений массовой доли определяемых элементов с учетом массы навески и разведения сохраняются в рабочей программе ИСП-спектрометра, выводятся на экран монитора, могут быть распечатаны на бумажный носитель или сохранены в другом файле.

27.7.5 Если результат измерений анализируемого раствора выдается программным обеспечением в виде массовой концентрации определяемого элемента (мкг/см³), то массовую долю определяемого элемента в пробе, X, %, вычисляют, как указано в 27.7.1».

Элемент «Библиография». Позиция [3]. Заменить ссылку: РМГ 76—2004 на РМГ 76—2014; позиции [3], [7] и [14] изложить в новой редакции:

- | | | |
|------|---|---|
| «[3] | ГОСТ Р ИСО 7870-2—2015** | Статистические методы. Контрольные карты. Часть 2. Контрольные карты Шухарта |
| [7] | Федеральный закон от 22 июля 2008 г. № 123-ФЗ | «Технический регламент о требованиях пожарной безопасности**» |
| [14] | Свод правил СП 44.13330.2011** | СНиП 2.09.04—87 Административные и бытовые здания. Актуализированная редакция»; |

дополнить позициями [45], [46], [47]:

- | | | |
|-------|--|--|
| «[45] | Технические условия ТУ 6-09-07-1637—87 | Натрия N-фенилсульфанилат, индикатор, чистый для анализа |
| [46] | Технические условия ТУ 2624-001-48438881—98 с изменением № 1 | Ртуть (II) хлористая |

[47] Технические условия
ТУ КОМП 3-091—09

Кислота борная. Особой чистоты;

исключить сноску:

*На территории Российской Федерации действует ГОСТ Р 50779.42—99 «Статистические методы. Контрольные карты Шухарта».

(ИУС № 12 2017 г.)