
МЕЖГОСУДАРСТВЕННЫЙ СОВЕТ ПО СТАНДАРТИЗАЦИИ, МЕТРОЛОГИИ И СЕРТИФИКАЦИИ
(МГС)

INTERSTATE COUNCIL FOR STANDARTIZATION, METROLOGY AND CERTIFICATION
(ISC)

МЕЖГОСУДАРСТВЕННЫЙ
СТАНДАРТ

ГОСТ
32096 –
2013

КАРТОН ТАРОУПАКОВОЧНЫЙ ДЛЯ ПИЩЕВОЙ ПРОДУКЦИИ

Общие технические условия

Издание официальное



Москва
Стандартинформ
2014

Предисловие

Цели, основные принципы и порядок проведения работ по межгосударственной стандартизации установлены ГОСТ 1.0–92 «Межгосударственная система стандартизации. Основные положения» и ГОСТ 1.2–2009 «Межгосударственная система стандартизации. Стандарты межгосударственные, правила и рекомендации по межгосударственной стандартизации. Правила разработки, принятия, применения, обновления и отмены»

Сведения о стандарте

1 РАЗРАБОТАН Открытым акционерным обществом «Центральный научно-исследовательский институт бумаги», Техническим комитетом по стандартизации ТК 157 «Древесная масса. Бумага, картон и изделия из них»

2 ВНЕСЕН Федеральным агентством по техническому регулированию и метрологии

3 ПРИНЯТ Межгосударственным советом по стандартизации, метрологии и сертификации (протокол № 43-2013 от 07.06.2013 г.)

За принятие проголосовали:

Краткое наименование страны по МК (ИСО 3166) 004–97	Код страны по МК (ИСО 3166) 004–97	Сокращенное наименование национального органа по стандартизации
Казахстан	KZ	Госстандарт Республики Казахстан
Киргизия	KG	Кыргызстандарт
Россия	RU	Росстандарт
Узбекистан	UZ	Узстандарт

4 Соблюдение требований и правил, установленных в настоящем стандарте в 5.15; 5.16.5 обеспечивает выполнение требований и правил, указанных в Техническом регламенте Таможенного союза ТР ТС 005/2011 «О безопасности упаковки»

5 Приказом Федерального агентства по техническому регулированию и метрологии от 01 августа 2013 г. № 471-ст межгосударственный стандарт ГОСТ 32096-2013 введен в действие в качестве национального стандарта Российской Федерации с 01 июля 2014 г.

6 ВЗАМЕН ГОСТ 9421 – 80 «Картон тарный плоский склеенный. Технические условия» в части картона для изготовления тары для пищевой продукции и ГОСТ 7933 – 89 «Картон потребительской тары. Общие технические условия» в части картона для изготовления потребительской тары для пищевой продукции

Информация об изменениях к настоящему стандарту публикуется в ежегодном информационном указателе «Национальные стандарты», а текст изменений и поправок – в ежемесячном информационном указателе «Национальные стандарты». В случае пересмотра (замены) или отмены настоящего стандарта соответствующее уведомление будет опубликовано в ежемесячном информационном указателе «Национальные стандарты». Соответствующая информация, уведомление и тексты размещаются также в информационной системе общего пользования – на официальном сайте Федерального агентства по техническому регулированию и метрологии в сети Интернет.

© Стандартиформ, 2014

В Российской Федерации настоящий стандарт не может быть полностью или частично воспроизведен, тиражирован и распространен в качестве официального издания без разрешения Федерального агентства по техническому регулированию и метрологии

КАРТОН ТАРОУПАКОВОЧНЫЙ ДЛЯ ПИЩЕВОЙ ПРОДУКЦИИ**Общие технические условия**

Packaging paperboard for food products. General specifications

Дата введения – 2014 – 07 – 01

1 Область применения

Настоящий стандарт распространяется на тароупаковочный картон (далее – картон), предназначенный для изготовления упаковки для пищевой продукции – ящиков, коробок, лотков, тубусов, пачек, пакетов-сумок и др., а также для изготовления вспомогательных упаковочных средств – вкладышей, прокладок, обечаек, амортизаторов и др.

Картон по настоящему стандарту может быть также использован в качестве картона-основы для поверхностной обработки и изготовления комбинированных материалов.

2 Нормативные ссылки

В настоящем стандарте использованы нормативные ссылки на следующие межгосударственные стандарты:

ГОСТ 162–90 Штангенглубиномеры. Технические условия

ГОСТ 166–89 (ИСО 3599–76) Штангенциркули. Технические условия

ГОСТ 427–75 Линейки измерительные металлические. Технические условия

ГОСТ 490–2006 Кислота молочная пищевая. Технические условия

ГОСТ 6709–72 Вода дистиллированная. Технические условия

ГОСТ 7502–98 Рулетки измерительные металлические. Технические условия

ГОСТ 7691–81 Картон. Упаковка, маркировка, транспортирование и хранение

ГОСТ 8047–2001 (ИСО 186–94) Бумага и картон. Отбор проб для определения среднего качества

Издание официальное

- ГОСТ 9582–96^{*} Бумага и картон. Метод определения жесткости при статическом изгибе
- ГОСТ 12026–76 Бумага фильтровальная лабораторная. Технические условия
- ГОСТ 12605–97 (ИСО 535–91) Бумага и картон. Метод определения поверхностной впитываемости воды при одностороннем смачивании (метод Кобба)
- ГОСТ 12795–97 (ИСО 5627–84) Бумага и картон. Метод определения гладкости по Бекку
- ГОСТ 13199–88 (ИСО 536–76) Полуфабрикаты волокнистые, бумага и картон. Метод определения массы продукции площадью 1 м²
- ГОСТ 13523–78 Полуфабрикаты волокнистые, бумага и картон. Метод кондиционирования образцов
- ГОСТ 13525.5–68 Бумага и картон. Метод определения внутрирулонных дефектов
- ГОСТ 13525.8–86 Полуфабрикаты волокнистые, бумага и картон. Метод определения сопротивления продавливанию
- ГОСТ 13525.19–91 (ИСО 287–85) Бумага и картон. Определение влажности. Метод высушивания в сушильном шкафу
- ГОСТ 13525.21–75 Бумага и картон. Метод определения скручиваемости на воздухе
- ГОСТ 13648.6–86 Бумага и картон. Метод определения сопротивления расслаиванию
- ГОСТ 14192–96 Маркировка грузов
- ГОСТ 15158–78 Бумага и картон с защитной обработкой для упаковывания продукции и изготовления деталей технических изделий для районов с тропическим климатом. Общие технические условия
- ГОСТ 17052–86 Производство бумаги и картона. Термины и определения
- ГОСТ 17527–2003 Упаковка. Термины и определения
- ГОСТ 17926–80 Картон и фибра. Термины и определения
- ГОСТ 19088–89 Бумага и картон. Термины и определения дефектов
- ГОСТ 20683–97 (ИСО 3037–94) Картон тарный. Метод определения сопротивления торцевому сжатию (метод непарафинированного торца)
- ГОСТ 21102–97 Бумага и картон. Метод определения размеров и косины листа
- ГОСТ 21241–89 Пинцеты медицинские. Общие технические требования и методы испытаний
- ГОСТ 24104–2001 Весы лабораторные. Общие технические требования^{**}
- ГОСТ 27015–86 Бумага и картон. Методы определения толщины, плотности и удельного объема
- ГОСТ 28498–90 Термометры жидкостные стеклянные. Общие технические требования. Методы испытаний
- ГОСТ 30113–94 (ИСО 2470–77) Бумага и картон. Методы определения белизны

^{*} В Российской Федерации действует ГОСТ 9582 – 75 «Бумага и картон. Метод определения жесткости при статическом изгибе».

^{**} В Российской Федерации действует ГОСТ Р 53228–2008 «Весы неавтоматического действия. Часть 1. Метрологические и технические требования. Испытания».

Примечание – При пользовании настоящим стандартом целесообразно проверить действие ссылочных стандартов в информационной системе общего пользования — на официальном сайте Федерального агентства по техническому регулированию и метрологии в сети Интернет или по ежегодному информационному указателю «Национальные стандарты», который опубликован по состоянию на 1 января текущего года, и по выпускам ежемесячного информационного указателя «Национальные стандарты» за текущий год. Если ссылочный стандарт заменен (изменен), то при пользовании настоящим стандартом следует руководствоваться заменяющим (измененным) стандартом. Если ссылочный стандарт отменен без замены, то положение, в котором дана ссылка на него, применяется в части, не затрагивающей эту ссылку.

3 Термины и определения

В настоящем стандарте применены термины по ГОСТ 17052, ГОСТ 17527, ГОСТ 17926, ГОСТ 19088, а также следующие термины с соответствующими определениями:

3.1 хромовый картон: Однослойный или многослойный несклеенный картон с композиционным составом каждого слоя из беленых видов целлюлозы в различных соотношениях, соединенных между собой во влажном состоянии в процессе изготовления на картоноделательных машинах, с последующим мелованием или без мелования.

3.2 хром-эрзац картон: Однослойный или многослойный несклеенный картон с композиционным составом слоев из беленых, полубеленых, небеленых видов целлюлозы, древесной массы и макулатуры в различных соотношениях, соединенных между собой во влажном состоянии в процессе изготовления на картоноделательных машинах, с последующим мелованием или без мелования.

3.3 склеенный хром-эрзац картон: Картон, состоящий из двух или более слоев картона с одинаковой или разной композицией из беленых или небеленых волокнистых полуфабрикатов и макулатуры, склеенных между собой в процессе изготовления продукции, с мелованным или немелованным покрытием.

Примечание – Для изготовления картона в качестве составных слоев используют картон по настоящему стандарту или другие виды картона.

3.4 склеенный плоский тарный картон: Картон, состоящий из двух или более отдельно изготовленных слоев, склеенных между собой в процессе изготовления продукции, с наружными проклеенными слоями из сульфатной целлюлозы для придания продукции повышенной прочности и жесткости.

3.5 лицевая сторона картона: Сторона с лучшим внешним видом.

3.6 наружные слои картона: Наружные элементарные слои картона в структуре двух- или многослойного картона.

3.7 поверхностная обработка картона: Нанесение на поверхность картона одного или нескольких покровных слоев в виде суспензии и других веществ в жидкой форме.

3.8 картон-основа: Картон, предназначенный для дальнейшей переработки, например для поверхностной обработки различными веществами и разными способами, или изготовления комбинированных материалов.

3.9 комбинированный материал на основе картона: Двухслойный или многослойный материал, в котором слои картона прочно соединены склеиванием, припрессовкой или другими способами с полимерными пленками, алюминиевой фольгой или другими материалами в различных сочетаниях слоев, с дополнительной поверхностной обработкой слоев или без нее.

4 Классификация, виды, марки и размеры

4.1 В зависимости от назначения и показателей качества картон должен изготавливаться следующих видов и марок, указанных в таблице 1.

Таблица 1

Вид картона	Марка, толщина, мм	Назначение картона (рекомендуемое)
Хромовый: мелованный немелованный	ХР: ХРм ХРнм От 0,30 до 1,50	Для изготовления упаковки для сухих бакалейных пищевых продуктов, кондитерских и хлебобулочных изделий, чая, кофе, конфет, шоколада, печенья, готовых завтраков и др.
Хром-эрзац: мелованный немелованный	ХРЭ: ХРЭм ХРЭнм От 0,30 до 1,50	Для изготовления упаковки для сухих бакалейных пищевых продуктов, кондитерских и хлебобулочных изделий, чая, кофе, конфет, шоколада, печенья, готовых завтраков и др.
Хром-эрзац склеенный: мелованный немелованный	ХРЭС: ХРЭСм ХРЭСнм От 1,00 до 3,00	Для изготовления упаковки для сухих сыпучих продуктов: муки, сахара, соли, круп и др.
Тарный плоский склеенный	ТПС и ТПС-1 Не менее 2,20	Для изготовления ящиков для упаковывания сливочного масла, маргарина и других жиросодержащих продуктов

4.2 Картон толщиной до 0,9 мм включительно следует производить в рулонах, бобилах и листах, а толщиной более 0,9 мм – в листах.

Картон в рулонах и бобилах должен быть намотан на бумажные или полиэтиленовые гильзы. Прочность гильзы должна обеспечивать сохранность рулона при транспортировании и переработке у потребителя.

4.3 Ширину, диаметр бобин и рулонов, размеры листов картона, размеры гильз устанавливают по согласованию с потребителем. Предельные отклонения по размерам не должны превышать, мм:

± 2 – по ширине бобин;

± 3 – по ширине рулонов и листов картона марок: ХР, ХРЭ;

± 5 – по длине и ширине листов картона марки ХРЭС;

± 5 – по длине; ± 3 – по ширине листов картона марок ТПС и ТПС-1.

Абсолютная косина листов картона не должна превышать 5 мм.

4.4 Картон должен изготавливаться с обрезными кромками.

4.5 По требованию потребителя картон в листах изготавливают без обрезания кромок.

4.6 Примеры условных обозначений картона:

Картон хромовый, немелованный, толщиной 0,30 мм:

Картон ХРнм – 0,30 ГОСТ 32096-2013

Картон хром-эрзац, мелованный, толщиной 1,30 мм:

Картон ХРЭм – 1,30 ГОСТ 32096-2013

Картон хром-эрзац, склеенный, толщиной 1,00 мм:

Картон ХРЭС – 1,00 ГОСТ 32096-2013

Картон тарный, плоский, склеенный, марки ТПС-1 толщиной 2,2 мм:

Картон ТПС –1 – 2,2 ГОСТ 32096-2013

5 Технические требования

5.1 Картон должен изготавливаться в соответствии с требованиями настоящего стандарта по технологической документации, утвержденной в установленном порядке на конкретный вид картона.

5.2 Показатели качества картона марок ХР, ХРЭ должны соответствовать значениям, указанным в таблице 2, марки ХРЭС – значениям, указанным в таблице 3, марок ТПС и ТПС-1 – в таблице 4.

Таблица 2

Наименование показателя	Значение для картона марок		Метод испытания
	ХР	ХРЭ	
1 Масса картона площадью 1 м ² , г	От 170 до 850 (номинально)		По ГОСТ 13199
2 Толщина, мм	От 0,30 до 1,50		По ГОСТ 27015
3 Жесткость при статическом изгибе (изгибающий момент) в поперечном направлении, Н·м, для картона массой площадью 1 м ² , г: от 170 до 250 включ. св. 250 » 400 » » 400 » 600 » » 600 » 850 » или Сопротивление изгибу в поперечном направлении, мН, не менее, для картона толщиной, мм: 0,25; 0,30 0,32; 0,35 0,4 0,45 0,5 0,6 0,7	0,30 – 0,70 0,40 – 3,00 0,90 – 8,00 1,80 – 30,0	0,20 – 0,60 0,30 – 2,50 0,80 – 6,00 1,60 – 20,0	По ГОСТ 9582 и 7.3 настоящего стандарта
4 Сопротивление расслаиванию (по кромке), Н, не менее	130	120	По ГОСТ 13648.6, метод 2
5 Энергия внутренних связей, Дж/м ² , не менее	130	120	По 7.4 настоящего стандарта

ГОСТ 32096 – 2013

Окончание таблицы 2

Наименование показателя	Значение для картона марок		Метод испытания
	ТПС	ТПС-1	
6 Гладкость, с, не менее, для картона: мелованного немелованного	110 Не нормируется	80 Не нормируется	По ГОСТ 12795
7 Шероховатость лицевой стороны по Бендтсену, мл/мин, не более, для картона: мелованного немелованного	150 400	150 400	По 7.5 настоящего стандарта
8 Белизна лицевой стороны, %, не менее	85,0	80,0	По ГОСТ 30113
9 Влажность, %	8,0 ^{-3,0} _{+4,0}	8,0 ^{-3,0} _{+4,0}	По ГОСТ 13525.19

Таблица 3

Наименование показателя	Значение для картона марки ХРЭС	Метод испытания
1 Масса картона площадью 1 м ² , г	От 600 до 2500	По ГОСТ 13199
2 Толщина, мм	От 1,00 до 3,00	По ГОСТ 27015
3 Жесткость при статическом изгибе (изгибающий момент) в поперечном направлении, Н · см, для картона массой площадью 1 м ² , г: св. 600 до 850 включ. » 850 » 1200 » » 1200 » 1600 » » 1600 » 2000 » » 2000 » 2500 »	0,90 – 15,0 2,30 – 38,0 9,00 – 62,0 22,0 – 88,0 35,0 – 100,0	По ГОСТ 9582 и 7.3 настоящего стандарта
4 Сопротивление расслаиванию (по кромке), Н, не менее	90	По ГОСТ 13648.6, метод 2
5 Гладкость, с, не менее, для картона: мелованного немелованного	– –	По ГОСТ 12795
6 Шероховатость лицевой стороны по Бендтсену, мл/мин, не более, для картона: мелованного немелованного	– –	По 7.5 настоящего стандарта
7 Белизна лицевой стороны, %, не менее	–	По ГОСТ 30113
8 Влажность, %	9,0 ^{-3,0} _{+5,0}	По ГОСТ 13525.19

Примечание – Значения показателей гладкости, шероховатости и белизны устанавливает изготовитель в технических документах на конкретный картон (или группу картона) в зависимости от применяемых видов картона для склеивания.

Таблица 4

Наименование показателя	Значение для картона марок		Метод испытания
	ТПС	ТПС-1	
1 Масса картона площадью 1 м ² , г	1650 ± 125	1650 ± 125	По ГОСТ 13199 и 7.7 настоящего стандарта
2 Толщина, мм, не менее	2,2	2,2	По ГОСТ 27015 и 7.7 настоящего стандарта
3 Сопротивление продавливанию (абсолютное), МПа, (кгс/см ²), не менее	1,96 (20,0)	1,57 (16,0)	По ГОСТ 13525.8
4 Сопротивление торцевому сжатию в поперечном направлении, кН/м (кгс/см), не менее	5,4 (5,5)	5,4 (5,5)	По ГОСТ 20683
5 Сопротивление расслаиванию (по кромке) в поперечном направлении, Н (кгс), не менее	64 (6,5)	48 (4,9)	По ГОСТ 13648.6, метод 2
6 Поверхностная впитываемость воды при одностороннем смачивании (Кобб ₆₀), г/м ² , не более	30	30	По ГОСТ 12605
7 Влажность, %	12,0 ⁺³ ₋₄	12,0 ⁺³ ₋₄	По ГОСТ 13525.19
8 Коробление картона, мм, не более	20	20	По 7.8 настоящего стандарта

5.3 Показатели качества картона - основы марок КО-1, КО-2, КО-3, предназначенного для изготовления комбинированного материала для упаковки молока, молочных продуктов, жиросодержащих и других продуктов влажностью более 15 %, указаны в таблице 5.

Таблица 5

Наименование показателя	Значение для картона марок			Метод испытания
	КО-1	КО-2	КО-3	
1 Масса картона площадью 1 м ² , г	280 ± 8	290 ± 8	320 ± 8	По ГОСТ 13199
2 Толщина, мм	0,36 ± 0,03	0,38 ± 0,02	0,40 ± 0,02	По ГОСТ 27015
3 Поверхностная впитываемость воды при одностороннем смачивании по каждой из сторон (Кобб ₁₂₀), г/м ² , не более	40,0	40,0	40,0	По ГОСТ 12605
4 Торцевая впитываемость раствора молочной кислоты, г/м, не более	0,18	0,18	0,18	По 7.13 настоящего стандарта

Окончание таблицы 5

Наименование показателя	Значение для картона марок			Метод испытания
	КО-1	КО-2	КО-3	
5 Жесткость при статическом изгибе (изгибающий момент), Н·см (гс·см), не менее: в машинном направлении в поперечном направлении	1,5 (150) 0,6 (60)	1,5 (150) 0,6 (60)	1,9 (190) 0,9 (90)	По ГОСТ 9582
6 Прочность поверхности к выщипыванию (метод выщипывания воском), минимальный номер воскового бруска	18	18	18	По 7.14 настоящего стандарта
7 Шероховатость по Бендтсену, мл/мин, не более: по лицевой стороне по сеточной стороне	900 1400	900 1400	900 1400	По 7.5 настоящего стандарта
8 Энергия внутренних связей, Дж/м ² , не менее	200	200	180	По 7.4 настоящего стандарта
9 Скручиваемость на воздухе, мм, не более	10	10	10	По ГОСТ 13525.21 и 7.15 настоящего стандарта
10 Влажность, %	5 ± 1	5 ± 1	5 ± 1	По ГОСТ 13525.19

5.4 Предельные отклонения от номинального значения не должны быть более, % :

по массе картона площадью 1 м²

- хромового и хром-эрзаца ± 3,5;
- хром-эрзаца клеенного ± 5;
- тарного плоского клеенного ± 8;
- картона-основы марок КО-1, КО-2, КО-3 ± 3;

по толщине картона

- хромового и хром-эрзаца ± 5;
- хром-эрзаца клеенного ± 9;
- картона-основы марок КО-1, КО-2, КО-3 ± 8;

по жесткости картона

- хромового, хром-эрзаца, хром-эрзаца клеенного ± 15.

5.5 Картон в тропическом исполнении должен изготавливаться в соответствии с требованиями ГОСТ 15158.

5.6 Наружные слои картона марок ТПС и ТПС-1 должны изготавливаться цвета натурального волокна.

5.7 Картон марок ХР, ХРЭ, КО-1, КО-2, КО-3, а также слои картона ХРЭС должны быть проклеены в массе. Картон марок КО-1, КО-2, КО-3 должен дополнительно проклеиваться с поверхности.

5.8 Наружные слои картона марок ТПС и ТПС-1 должны быть машинной гладкости и проклеены клеем в массе.

5.9 Слои картона марок ХРЭС, ТПС, ТПС-1 должны склеиваться клеем, обеспечивающим необходимую прочность сцепления слоев.

5.10 Не допускается затекание клея на наружные слои картона.

5.11 Поверхность картона должна быть без вмятин, морщин, лепестков, складок, задиры и пятен. Для картона марок ТПС и ТПС-1 допускаются задиры поверхностного слоя площадью менее 25 см² на 1 м² площади, пятна неволокнистого происхождения размером менее 15 мм в наибольшем измерении.

В рулоне картона допускаются малозаметные вмятины, морщины, лепестки, складки, задиры и пятна, которые не могут быть обнаружены в процессе его изготовления, если показатель этих дефектов, определенный по ГОСТ 13525.5, не превышает 3 %.

5.12 Плотность намотки полотна картона должна быть равномерной по ширине рулона.

5.13 В рулоне и бобине картона допускаются не более двух обрывов. Места обрывов должны отмечаться цветными сигналами.

Обрывы и склейки полотна картона-основы марок КО-1, КО-2, КО-3 в рулоне не допускаются.

5.14 Обрез кромок картона должен быть ровным и чистым.

5.15 Картон должен соответствовать требованиям санитарно-гигиенической безопасности.

П р и м е ч а н и е - Санитарно-гигиенические показатели, нормативы веществ, выделяющихся из картона, перечень модельных сред, используемых при исследовании, установлены в техническом регламенте [1] (статья 5, пункты 4 и 5).

5.16 Маркировка

5.16.1 Маркировка картона – по ГОСТ 7691, маркировка транспортной тары – по ГОСТ 14192.

5.16.2 На внешнюю упаковку картона и на поддоны наносят маркировку, содержащую:

- наименование страны-изготовителя;
- наименование организации-изготовителя;
- товарный знак предприятия (при наличии);
- адрес организации-изготовителя;
- наименование продукции, марку (или условное обозначение продукции),
- обозначение настоящего стандарта;
- дату изготовления (число, месяц, год), номер партии;
- штриховой код продукции (при наличии);
- экологическую маркировку (при ее наличии);
- манипуляционные знаки: «Беречь от влаги», «Крюками не брать»;
- указания по утилизации: «Утилизируется как картонная макулатура».

5.16.3 По согласованию с потребителем маркировка картона в листах может содержать информацию о количестве листов в кипе.

5.16.4 Допускается включать в маркировку дополнительные сведения о продукции, несущие необходимую информацию для потребителя.

Например:

- для поддона – массу нетто, массу брутто, номер упаковщика;
- надпись – «Картон без оптических отбеливающих веществ», а также наносить символы и рисунки, поясняющие назначение картона, способ его утилизации, возможность переработки и др.

Нанесение информации без документального подтверждения не допускается.

5.16.5 Маркировка картона должна содержать цифровое обозначение и/или буквенное обозначение (аббревиатура), принятое для данной продукции в техническом регламенте [1] (статья 6).

5.17 Упаковка

5.17.1 Упаковывание картона проводят по ГОСТ 7691 со следующими дополнениями:

- в одну кипу должна быть упакована продукция одинаковой толщины и размеров, а также с одним направлением волокон;

- при отгрузке продукции морским транспортом рулоны упаковывают в бумагу с битумированным слоем или в другой влагонепроницаемый материал, обеспечивающий сохранность продукции;

- спиральную упаковку рулонов картона-основы марок КО-1, КО-2, КО-3 в два слоя и защитную упаковку торцов проводят оберточной бумагой шириной от 400 до 500 мм. Длина загиба оберточной бумаги на торец должна быть не менее 100 мм. Под оберточную бумагу на каждый торец рулона вкладывают круг гофрированного картона, на загнутые концы оберточной бумаги приклеивают круг с односторонним ламинированным покрытием.

По согласованию с потребителем допускается упаковкой считать три верхних слоя картона. Конец картона закрепляют липкой лентой шириной не менее 50 мм и проводят защитную упаковку торцов, как указано выше.

По согласованию с потребителем допускаются другой вид упаковки и другие материалы для упаковки, обеспечивающие сохранность картона-основы при транспортировании.

6 Правила приемки

6.1 Картон предъявляют к приемке партиями.

6.2 Определение партии и объем выборок – по ГОСТ 8047.

6.3 При получении неудовлетворительных результатов испытаний хотя бы по одному из показателей по нему проводят повторные испытания на удвоенной выборке, взятой из той же партии. Результаты повторных испытаний распространяют на всю партию.

6.4 Партия должна сопровождаться документом о качестве. В документе о качестве указывают:

- наименование и адрес предприятия-изготовителя, товарный знак (при наличии);
- наименование продукции, марку картона,
- обозначение настоящего стандарта;
- массу нетто картона в партии;
- номер партии, количество упаковочных единиц продукции в партии;
- дату изготовления (число, месяц, год);
- результаты проведенных испытаний или подтверждение соответствия продукции требованиям настоящего стандарта.

7 Методы испытаний

7.1 Метод отбора проб и подготовка образцов к испытанию – по ГОСТ 8047.

7.2 Кондиционирование образцов перед испытанием и испытания проводят по ГОСТ 13523 при относительной влажности воздуха (50 ± 2)% и температуре (23 ± 1) °С. Продолжительность кондиционирования должна быть, ч, не менее:

- 2 – для картона и картона-основы массой площадью 1 м^2 170 – 400 г;
- 4 – для картона массой площадью 1 м^2 свыше 400 г;
- 12 – для склеенного плоского тарного картона.

7.3 При определении показателя жесткости при статическом изгибе на приборе устанавливают угол изгиба в зависимости от номинальной толщины картона, мм:

- от 0,30 до 0,50 – $15,0^\circ \pm 0,25^\circ$;
- свыше 0,50 – $7,5^\circ \pm 0,25^\circ$.

Каждый образец изгибают влево и вправо от исходного положения.

7.4 Метод определения энергии внутренних связей

Метод учитывает основные положения стандарта [2].

7.4.1 Сущность метода

Сущность метода заключается в испытании пробы, состоящей из образца картона с приклеенной к нему с обеих сторон двухсторонней липкой лентой и расположенной на штырях между опорной стальной плитой и алюминиевым прижимным устройством, и измерении энергии, поглощаемой образцом до его разрушения под воздействием удара маятника по прижимному устройству.

Метод характеризует силу внутреннего сцепления волокон в структуре одно- и многослойного картона, которая зависит от многих факторов при изготовлении продукции: степени очистки сырья, скорости картоноделательной машины, связи между слоями, состава по волокну, процесса прессования, применяемых добавок для улучшения прочности в сухом состоянии и других факторов. Результаты испытаний зависят как от характеристик прочности отдельных волокон, так и от силы сцепления их между собой.

7.4.2 Аппаратура и материалы

Устройство маятникового типа (например, прибор Скотта), состоящее из:

- устройства для подготовки одновременно нескольких образцов размером от 25,4 × 25,4 мм (или других размеров) и толщиной до 1,25 мм.

Усилие прижима на образец – от 345 кПа (50 фунтов на дюйм²) до 1034 кПа (150 фунтов на дюйм²). Единица усилия составляет не менее 345 кПа (50 фунтов на дюйм²).

Регулировка давления должна проводиться с точностью ± 21 кПа (3 фунта на дюйм²) при наиболее часто используемом усилии прижима 690 кПа (100 фунтов на дюйм²) или с точностью ± 34 кПа при усилии прижима 1034 кПа (± 5 кПа при давлении 150 фунтов на дюйм²). Поддерживающий элемент (ложемент) является необходимой деталью этой установки, предназначенной для временного удержания и выравнивания пяти алюминиевых прижимов, а также для предотвращения их отклонения в процессе прессования пробы;

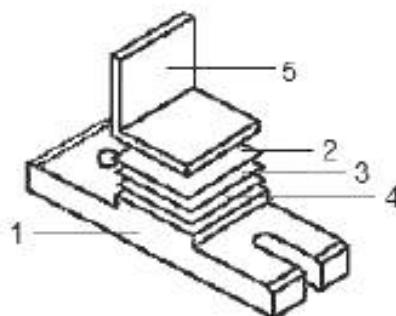
- маятника, смонтированного на подставке, с двумя опорами, закрепленными шарнирами или подшипниками с малым трением. Центр тяжести маятника находится на расстоянии (127 ± 0,6) мм [(5,00 ± 0,025) дюйма] от центральной линии оси.

Маятник должен свободно отклоняться в вертикальной плоскости на угол не менее 180°, а ударный шарик должен ударять по алюминиевому прижимному устройству в тот момент, когда его угол отклонения от горизонтального положения будет составлять 90°. На маятник могут быть навешены грузики с целью увеличения силы удара по прижимному устройству, но они должны быть размещены таким образом, чтобы центр тяжести маятника не изменялся;

- устройства для удержания маятника в горизонтальном положении с возможностью его мгновенного освобождения для удара по прижимному устройству;

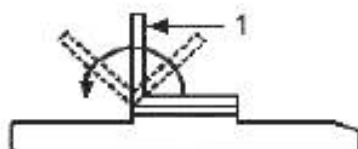
- стальной опорной плиты и съемного алюминиевого прижимного устройства с прямым углом на вершине для формирования пробы для испытания образца картона (рисунок 1). Размеры верхней и нижней пластин прижимного устройства должны быть (25, 50 ± 0,05) × (25, 50 ± 0,05) мм.

Сформированную пробу устанавливают в держателе таким образом, чтобы маятник ударял по центру прижимного устройства. Схема направления удара маятника по прижимному устройству изображена на рисунке 2.



1 – стальная опорная плита; 2 – лента с двойным липким слоем; 3 – образец картона; 4 – лента с двойным липким слоем; 5 – алюминиевое прижимное устройство

Рисунок 1– Сформированная проба для испытания образца картона



1 – направление удара маятника

Рисунок 2 – Схема направления удара маятника по прижимному устройству

Использование изношенных и поврежденных прижимных устройств может давать погрешность измерения не менее 15 %;

- устройства для механической или электронной регистрации максимального углового отклонения маятника при разрушении образца после его освобождения и прохождения вертикального (отвесного) положения;

- устройства для пересчета значения фиксируемого максимального углового отклонения маятника в силу внутреннего сцепления при разрушении образца или с помощью механической шкалы и фрикционного указателя или компьютера.

Диапазон измерений устройства должен быть не менее $0 - 525 \text{ Дж/м}^2$ $[(0 - 250) \times 10^{-3} \text{ фут-фунт/дюйм}^2]$;

- дополнительного устройства для расширения диапазона измерения прибора, достигаемого за счет увеличения размера маятника или за счет увеличения количества навешиваемых грузиков, или за счет уменьшения площади образца картона (но не более, чем на 40 %);

- одно- или многолезвийного ножа для разделения и обрезки пяти испытуемых образцов пробы без их перекрывания. Толщина лезвия примерно равна 0,025 или 0,038 см (0,010 или 0,015 дюйма).

Нож для нарезки образцов шириной 25,4 мм (1,00 дюйм) со строго параллельными краями, с точностью не менее 0,1 мм (0,004 дюйма).

Длина образцов должна быть достаточной для их расположения в установке для подготовки.

Бумажная лента с двухсторонним липким покрытием шириной $(25,4 \pm 0,8) \text{ мм}$ $[(1,00 \pm 0,03) \text{ дюйма}]$ со снимаемым защитным слоем бумаги, толщиной не более 0,13 мм, обладающая минимальной адгезией к нержавеющей стали. Например, лента 3М™410В или другая лента.

Растворитель, например изопропиловый спирт, для удаления остатков клея с опорной плиты и прижима.

7.4.3 Подготовка образцов к испытанию

Из листов пробы, отобранной по 7.1, произвольно отбирают листы картона, из которых нарезают не менее двух полосок (в машинном и поперечном направлениях) длиной не менее $(140,0 \pm 1,0) \text{ мм}$ и шириной $(25,4 \pm 0,1) \text{ мм}$. Образцы берут только за их концы. Образцы не должны иметь механических повреждений, сгибов или складок. Не допускается касаться руками испытуемой поверхности образцов.

Формируют пробу для испытания образцов картона, как указано на рисунке 1, к которой прилагают давление, необходимое для склеивания ее структурных элементов: опорная пластина - липкая лента - картон - липкая лента – прижимное устройство.

При механическом прессовании пробы подтягивают вручную на себя рукоятку фиксатора в течение 2 – 3 с. Снимают давление возвратом рукоятки в исходное верхнее положение.

В случае пневматического или гидравлического прессования давление должно быть (690 ± 14) кПа или (100 ± 2) фунтов на дюйм².

Удаляют опору, оставляя прижимное устройство прилипшим к сформированной пробе для испытания образцов картона.

Сформированную пробу для испытания образцов картона разрезают на пять частей.

7.4.4 Проведение испытания

Испытания проводят в соответствии с инструкцией к прибору.

Проводят испытания, освобождая маятник и приводя его в движение, давая ему возможность ударить по прижимному устройству, как указано на рисунке 2, и вызвать разрушение образца картона.

В приборах механического типа резко и полностью отпускают фиксатор маятника (рукоятку); в приборах электронного типа пальцем нажимают на переключатель до тех пор, пока маятник при качении пройдет через свое вертикальное положение. Закрепляют маятник после его возвратного хода. Энергию внутренних связей определяют путем измерения максимального углового отклонения маятника.

Регистрируют показания прибора с точностью до одного деления шкалы прибора механического типа или на дисплее прибора электронного типа.

Освобождают указатель измерительной шкалы прибора механического типа.

Вынимают из держателя первую испытанную сформированную пробу. Последовательно, таким же образом проводят испытания оставшихся четырех проб. После проведения испытания визуально осматривают каждый образец картона в пробе.

Учитывают результаты испытаний образцов картона при его расслоении (нарушении целостности волокнистого слоя) около средней плоскости или в любой другой плоскости волокнистого слоя, при отделении второго слоя или сразу нескольких слоев, при разделении пучков волокон на верхнем или нижнем волокнистом слое картона.

Не учитывают результаты испытаний образцов картона, разорвавшихся по кромке, при склеивании лент между собой или наличии «бугристых» участков ленты.

При отслоении ленты, приклеенной поверх образца картона в сформированной пробе, от прижимного устройства результаты испытаний не учитывают.

При отслоении ленты, приклеенной к нижней поверхности образца картона в сформированной пробе, результаты испытаний учитывают, в том числе те, которые не будут отличаться от среднеарифметического значения полученных измерений более чем на одно стандартное отклонение.

7.4.5 Обработка результатов испытаний

За результат испытания энергии внутренних связей картона принимают среднеарифметическое значение всех полученных измерений в машинном и поперечном направлениях, округленное до трех значащих цифр.

Для приборов со шкалой, градуированной в футах-фунтах, энергию связей P , Дж/м², вычисляют по формуле

$$P = \frac{P'13560}{6,45} = P'2102, \quad (1)$$

где P' – среднеарифметическое значение результатов не менее десяти определений, фут-фунт;

13560 - коэффициент перевода несистемных единиц в единицы СИ;

6,45 - площадь образца, см².

Результат округляют до целого числа.

7.5 Метод определения шероховатости поверхности картона по Бендтсену

Метод учитывает основные положения международного стандарта [3].

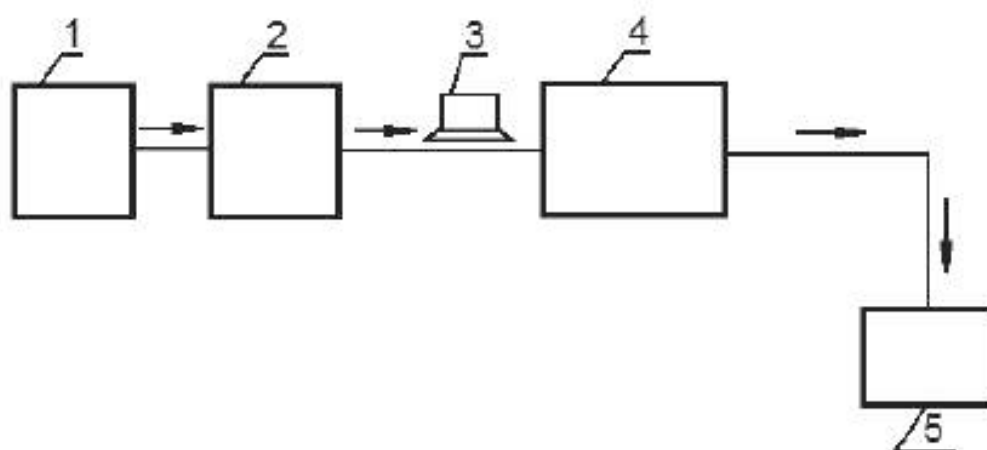
7.5.1 Сущность метода

Метод заключается в зажиме испытуемого образца между гладкой пластиной и металлическим кольцом измерительной головки, подаче воздуха под номинальным давлением 1,47 кПа во внутреннюю полость измерительной головки и измерении расхода воздуха, протекающего между металлическим кольцом и испытуемым образцом.

7.5.2 Аппаратура и материалы

Испытательная аппаратура, состоящая из:

компрессора и резервуара для стабилизации давления воздуха, ротаметра с устройством, регулирующим давление (маностатом), и измерительной головки (рисунок 3);



1 – компрессор; 2 – резервуар для стабилизации давления; 3 – маностат; 4 – центральное устройство (ротаметр); 5 – измерительная головка

Рисунок 3 – Схема испытательной аппаратуры

- взаимозаменяемых грузов, с помощью которых регулируют давление: $(0,74 \pm 0,01)$ кПа, $(1,47 \pm 0,02)$ кПа и $(2,20 \pm 0,03)$ кПа (стандартное давление – 1,47 кПа).

Диапазоны измерений расхода воздуха ротаметром – от 5 до 150, от 50 до 500 и от 300 до 3000 мл/мин;

- стеклянной полированной пластины;
- массивных металлических колец.

7.5.3 Подготовка образцов

Из листов пробы, отобранной по 7.1, вырезают по 10 образцов для каждой испытываемой поверхности. Минимальный размер каждого испытываемого образца, измеренный с помощью измерительной линейки по ГОСТ 427 с ценой деления 1 мм, должен быть $(75 \pm 1) \times (75 \pm 1)$ мм. Стороны испытываемого образца должны быть помечены: лицевая и сеточная.

На испытываемой поверхности не должно быть водяных знаков, складок, морщин, дыр или других дефектов, обычно не присущих этому виду картона. Не допускается касаться руками испытываемой поверхности образца.

7.5.4 Проведение испытания

7.5.4.1 Прибор устанавливают на устойчивой горизонтальной поверхности. Уровень прибора выравнивают с помощью регулировочных винтов. Следует исключить вибрацию, которая может привести к погрешности в показаниях. Включают подачу воздуха.

7.5.4.2 Для ротаметра выбирают трубку соответствующего сечения, обеспечивающего 80 % показаний шкалы в верхнем диапазоне при грузе с пометкой 1,47 кПа. Открывают клапаны в нижней части ротаметра для пропускания воздуха через выбранную трубку. Как только начинает поступать воздух, на ось осторожно помещают груз с пометкой 1,47 кПа и плавно поворачивают.

Примечание – Груз помещают на ось сразу после начала прохождения воздуха и снимают его перед прекращением подачи воздуха.

7.5.4.3 Открывают клапан на выходе ротаметра для прохождения воздуха через меньшее (нижнее) выпускное отверстие.

7.5.4.4 Проверяют калибровку трубки ротаметра, временно заменяя измерительную головку соответствующей капиллярной трубкой. Показания потока воздуха должны согласовываться с точными показаниями для этой капиллярной трубки в пределах $\pm 5\%$.

7.5.4.5 Когда измерительная головка подсоединена к ротаметру, ее опускают на плоскую полированную пластину, затем проверяют, чтобы поплавок находился в состоянии покоя в нижней части ротаметра. В противном случае проверяют всю систему на предмет утечки воздуха.

7.5.4.6 Образец испытываемой поверхностью вверх помещают на плоскую пластину. Затем плавно опускают головку на испытываемый образец, стараясь, чтобы кольцо не образовало вмятины на поверхности испытываемого образца. Если образец не образует гладкой поверхности, то тогда для его прижима используют металлические кольца. Снимают показания ротаметра через 5 с после опускания головки с точностью до 2, 5 и 20 мл/мин соответственно для каждого из трех диапазонов измерений, указанных в 7.5.2. Таким же образом испытывают остальные образцы.

После окончания испытаний снимают груз и отключают подачу воздуха.

7.5.5 Обработка результатов

За результат испытания принимают среднеарифметическое значение полученных показаний ротаметра, округленное с точностью до двух значащих цифр для каждой испытуемой стороны.

7.6 Измерения по 5.11 следует проводить металлической линейкой по ГОСТ 427 или рулеткой по ГОСТ 7502 с погрешностью не более 1 мм.

7.7 Массу и толщину картона определяют на образцах размером 200 × 250 мм с предельным отклонением ± 1 мм. Для измерения толщины используют толщиномер с ценой деления 0,01 мм.

7.8 Метод определения коробления картона

Сущность метода заключается в измерении значения выпуклости искривленного участка листа картона.

Для определения показателя коробления от каждой кипы, отобранной в выборку по 7.1, произвольно отбирают 10 листов картона для испытаний, исключая 10 верхних листов.

Перед испытанием листы картона кондиционируют. Испытуемый лист картона кладут выпуклой стороной вверх на горизонтальную плоскость и измеряют расстояние между точкой максимальной выпуклости и горизонтальной поверхностью. Измерение проводят штангенглубиномером по ГОСТ 162.

За результат испытания принимают среднеарифметическое значение десяти измерений. Результат округляют с точностью до целого числа.

7.9 Ширину рулона определяют по ГОСТ 21102.

7.10 Наружный диаметр рулона контролируют измерительной металлической рулеткой по ГОСТ 7502.

7.11 Внутренний диаметр гильзы контролируют штангенциркулем по ГОСТ 166.

7.12 Контроль по 5.6; 5.10; 5.14 – визуальный.

7.13 Определение торцевой впитываемости раствора молочной кислоты

7.13.1 Сущность метода

Метод основан на определении массы раствора молочной кислоты с массовой долей основного вещества не менее 1 %, впитанного при определенной температуре в течение установленного времени образцом картона-основы, предварительно покрытого с обеих сторон водостойкой липкой полимерной лентой, при погружении его в раствор молочной кислоты.

7.13.2 Аппаратура, материалы и химикаты:

- термометр жидкостный стеклянный диапазоном измерения от 0 °С до 100 °С по ГОСТ 28498;

- секундомер;

- лента клейкая шириной 38 мм, обеспечивающая хорошее прилипание к образцам картона-основы и не отслаивающаяся в процессе проведения испытаний;

- кислота молочная пищевая по ГОСТ 490;

- вода дистиллированная по ГОСТ 6709;

- нож для нарезания образцов, например типа НБ или НЕК;

ГОСТ 32096 – 2013

- валик отжимной металлический гладкий длиной (200 ± 5) мм, массой $(10,0 \pm 0,5)$ кг, диаметром (86 ± 2) мм;
- палочки стеклянные;
- пинцет медицинский по ГОСТ 21241;
- весы лабораторные общего назначения высокого класса точности с ценой деления не более 1 мг и наибольшим пределом взвешивания 200 г по ГОСТ 24104 или другие, обеспечивающие требуемую точность;
- бумага фильтровальная лабораторная по ГОСТ 12026;
- линейка измерительная металлическая по ГОСТ 427;
- сосуд с плоским дном вместимостью не менее 500 мл.

7.13.3 Из листов пробы, отобранной по 7.1, произвольно отбирают пять листов для испытания. После кондиционирования из каждого листа вырезают ножом по одной полоске в поперечном направлении шириной (50 ± 2) мм. На каждую из сторон полосок наклеивают водостойкую полимерную ленту длиной не менее 90 мм, прокатывают отжимным валиком по три раза в прямом и обратном направлениях.

С помощью штангенциркуля отмечают размеры и вырезают ножом из каждой полоски по образцу для испытаний размером $(25,0 \pm 0,5) \times (75,0 \pm 0,5)$ мм в поперечном направлении. Режущая кромка лезвия ножа должна быть очищена от остатков ленты.

Образцы должны удаляться с ножа до его подъема во избежание повреждения структуры торцевого среза картона-основы возвратным движением ножа.

На торцах образцов не допускается отслаивание полимерной ленты.

Для проведения испытания готовят водный раствор молочной кислоты с массовой долей $(1,00 \pm 0,03)$ %, который можно использовать многократно в течение не более семи суток с момента приготовления. Раствор молочной кислоты с массовой долей не менее 1 % должен храниться в холодильнике.

7.13.4 Проведение испытания

Подготовленные пять образцов взвешивают на лабораторных весах с погрешностью до 0,001 г и помещают в сосуд так, чтобы они не закрывали друг друга.

На поверхность образцов во избежание их всплывания накладывают стеклянные палочки и наливают в сосуд водный раствор молочной кислоты с массовой долей не менее 1 %, пока образцы не покроются раствором на глубину (10 ± 1) мм.

При определении торцевой впитываемости образцы заливают водным раствором молочной кислоты температурой (23 ± 2) °С и выдерживают при этой температуре в течение (60 ± 1) мин.

По истечении установленного времени образцы извлекают из сосуда с помощью пинцета, кладут на фильтровальную бумагу и осушают обе поверхности образцов. Во избежание искажения результатов за счет выдавливания или потери жидкости следует избегать давления на образцы и не касаться торцевых срезов.

Образцы взвешивают вместе на лабораторных весах с погрешностью до 0,001 г.

7.13.5 Обработка результатов

Торцевую впитываемость B , г/м, вычисляют по формуле

$$B = \frac{M_2 - M_1}{P}; \quad (2)$$

где M_2 – масса пяти образцов картона-основы, покрытых липкой лентой, после выдерживания в растворе молочной кислоты, г;

M_1 – масса пяти образцов картона-основы в сухом состоянии, покрытых липкой лентой, г;

P – суммарный периметр пяти образцов картона-основы, м (составляет 1 м).

За результат испытания принимают значение торцевой впитываемости, приходящееся на 1 м суммарного периметра пяти образцов.

Результат испытания округляют до 0,01 г/м.

Относительная погрешность метода составляет ± 5 % при доверительной вероятности 95 %.

7.14 Метод определения прочности поверхности к выщипыванию (испытание выщипыванием воском)

Метод учитывает основные положения метода стандарта [4].

7.14.1 Сущность метода

Метод основан на оценке выщипывания волокон с поверхности картона с использованием набора восковых брусков с возрастающей силой адгезии к картону.

7.14.2 Применяемые аппаратура и материалы:

- нагревательный прибор, например горелка Бунзена, спиртовая горелка или электрический нагреватель;

- брусок деревянный размером $(8,89 \pm 0,03) \times (3,81 \pm 0,03) \times (0,64 \pm 0,02)$ см с отверстием диаметром $(3,18 \pm 0,03)$ см с одной стороны;

- набор восковых брусков, пронумерованных от 10А до 20А;

- стол деревянный с гладкой поверхностью;

- секундомер;

- линейка измерительная по ГОСТ 427.

7.14.3 Подготовка образцов к испытанию

Из листов пробы, отобранной по 7.1, произвольно отбирают образцы картона-основы и вырезают не менее пяти образцов размером $(15 \pm 1) \times (45 \pm 5)$ см по ширине рулона, отдельно по лицевой и сеточной сторонам.

7.14.4 Проведение испытания

Образцы для испытания помещают на подложку – гладкий деревянный стол, покрытый 8–10 листами картона. Чистый плоский конец воскового бруска нагревают в пламени спиртовой горелки или низком пламени газовой горелки, медленно поворачивая его между большим и указательным пальцем до тех пор, пока не упадет несколько капель расплавленного воска.

Нельзя допускать попадание капель воска в огонь.

Расплавленный конец воскового бруска плотно прижимают к поверхности картона-основы и оставляют остывать в течение (15 ± 1) мин. На каждом образце устанавливают серию брусков В

порядке возрастания номеров на расстоянии друг от друга не менее 10 см или 1 брусок на образце минимального размера.

Остывшие бруски отрывают от поверхности картона-основы быстрым резким движением при помощи специального блока. После этого проверяют, нет ли четко выраженного нарушения целостности поверхности картона-основы в месте отрыва воска (наличие разрыва или отрыва кусочка поверхностного слоя, волокон картона-основы), а также осматривают конец воскового бруска на наличие кусочка или волокон картона, сорванного с его поверхности.

Повторяют испытания по той же методике на других образцах.

7.14.5 Обработка результатов

Испытанию подвергают не менее пяти образцов картона отдельно по лицевой и сеточной сторонам.

Записывают номер воскового бруска, предшествующий по шкале номеру воскового бруска, на котором имеются кусочки картона (или волокна). За результат испытания принимают среднеарифметическое значение полученных определений.

7.15 Для определения скручиваемости картона вырезают из листов пробы, отобранной по 7.1, по ширине каждого рулона по четыре образца для испытания размером $(200 \pm 2) \times (250 \pm 2)$ мм.

При отборе листов пробы и вырезании образцов для испытания на них отмечают лицевую и сеточную стороны.

Образцы кондиционируют в течение не менее 1 ч. Сразу после кондиционирования определяют скручиваемость. У образцов, обращенных вогнутой стороной вверх, измеряют расстояние от плоскости горизонтальной поверхности до вершины каждого угла; у образцов, обращенных вогнутой стороной вниз, – до точки с максимальным отклонением от плоскости горизонтальной поверхности. Расстояние измеряют в миллиметрах.

Для каждого образца записывают наибольшее значение.

За результат принимают максимальное из четырех полученных значений.

7.16 Испытания картона по исследованию санитарно-гигиенических показателей безопасности по 5.15 проводят органы санитарно-эпидемиологического надзора в установленном порядке.

8 Транспортирование и хранение

8.1 Транспортирование и хранение картона – по ГОСТ 7691.

9 Утилизация картона

9.1 Картон подлежит утилизации как вторичное сырье – картонная макулатура.

Библиография

- [1] Технический регламент Таможенного союза О безопасности упаковки, утвержден решением комиссии Таможенного союза от 16 августа 2011 г. № 769
TP TC 005/2011
- [2] TAPPI 569 om-09
(TAPPI 569 om-09)
Определение силы внутреннего сцепления с помощью прибора Скотта
[Internal bond strength (Scott type)]*
- [3] ИСО 8791 - 2:1990
(ISO 8791 - 2:1990)
Бумага и картон. Определение гладкости/шероховатости (методы воздушной утечки). Часть 2. Метод Бендтсена
[Paper and board – Determination of roughness/smoothness (air leak methods)– Part 2: Bendtsen method]*
- [4] TAPPI 459 om-03
(TAPPI 459 om-03)
Прочность поверхности бумаги (испытание на выщипыванием воском)
[Surface strength of paper (wax pick test).Reaffirmation of T 459 om-03]*

* Официальный перевод этого стандарта находится в Федеральном информационном фонде технических регламентов и стандартов.

УДК 676. 273:006.354

МКС 85. 060

Ключевые слова: тароупаковочный картон, пищевая продукция, классификация, марки, размеры, технические требования, методы испытаний, упаковка, маркировка, транспортирование, хранение

Подписано в печать 01.04.2014. Формат 60x84¹/₈.

Усл. печ. л. 2,79. Тираж 35 экз. Зак. 709.

Подготовлено на основе электронной версии, предоставленной разработчиком стандарта

ФГУП «СТАНДАРТИНФОРМ»,
123995 Москва, Гранатный пер., 4.
www.gostinfo.ru info@gostinfo.ru