
МЕЖГОСУДАРСТВЕННЫЙ СОВЕТ ПО СТАНДАРТИЗАЦИИ, МЕТРОЛОГИИ И СЕРТИФИКАЦИИ
(МГС)

INTERSTATE COUNCIL FOR STANDARDIZATION, METROLOGY AND CERTIFICATION
(ISC)

МЕЖГОСУДАРСТВЕННЫЙ
СТАНДАРТ

ГОСТ
31610.7—
2017
(IEC 60079-7:2015)

ВЗРЫВООПАСНЫЕ СРЕДЫ

Часть 7

Оборудование. Повышенная защита вида «е»

(IEC 60079-7:2015, Explosive atmospheres — Part 7:
Equipment protection by increased safety «e», MOD)

Издание официальное



Москва
Стандартинформ
2018

Предисловие

Цели, основные принципы и основной порядок проведения работ по межгосударственной стандартизации установлены в ГОСТ 1.0—2015 «Межгосударственная система стандартизации. Основные положения» и ГОСТ 1.2—2015 «Межгосударственная система стандартизации. Стандарты межгосударственные, правила и рекомендации по межгосударственной стандартизации. Правила разработки, принятия, обновления и отмены»

Сведения о стандарте

1 ПОДГОТОВЛЕН Автономной некоммерческой национальной организацией «Ех-стандарт» (АННО «Ех-стандарт») на основе собственного перевода на русский язык англоязычной версии стандарта, указанного в пункте 5

2 ВНЕСЕН Федеральным агентством по техническому регулированию и метрологии

3 ПРИНЯТ Межгосударственным советом по стандартизации, метрологии и сертификации (протокол от 30 ноября 2017 г. № 52)

За принятие проголосовали:

Краткое наименование страны по МК (ИСО 3166) 004—97	Код страны по МК (ИСО 3166) 004—97	Сокращенное наименование национального органа по стандартизации
Беларусь	BY	Госстандарт Республики Беларусь
Казахстан	KZ	Госстандарт Республики Казахстан
Киргизия	KG	Кыргызстандарт
Россия	RU	Росстандарт
Узбекистан	UZ	Узстандарт

4 Приказом Федерального агентства по техническому регулированию и метрологии от 30 октября 2018 г. № 873-ст межгосударственный стандарт ГОСТ 31610.7—2017 (IEC 60079-7:2015) введен в действие в качестве национального стандарта Российской Федерации с 1 июня 2019 г.

5 Настоящий стандарт является модифицированным по отношению к международному стандарту IEC 60079-7:2015 «Взрывоопасные среды. Часть 7. Защита оборудования повышенной защитой «е» (Explosive atmospheres — Part 7: Equipment protection by increased safety «e», MOD) путем внесения дополнительных положений, обусловленных потребностями национальных экономик стран, указанных выше, выделенных курсивом, а объяснение причин их внесения дано во введении.

Ссылки на международные стандарты, которые приняты в качестве межгосударственных стандартов, заменены в разделе «Нормативные ссылки» и тексте стандарта ссылками на соответствующие идентичные и модифицированные межгосударственные стандарты.

Международный стандарт разработан Техническим комитетом по стандартизации ТС 31 «Оборудование для взрывоопасных сред» Международной электротехнической комиссии (IEC).

Наименование настоящего стандарта изменено по отношению к наименованию указанного международного стандарта для приведения в соответствие с ГОСТ 1.5 (подраздел 3.6).

Сведения о соответствии ссылочных межгосударственных стандартов международным стандартам, использованным в качестве ссылочных в примененном международном стандарте, приведены в дополнительном приложении ДА

6 ВЗАМЕН ГОСТ 31610.7—2012/IEC 60079-7:2006

Информация об изменениях к настоящему стандарту публикуется в ежегодном информационном указателе «Национальные стандарты», а текст изменений и поправок — в ежемесячном информационном указателе «Национальные стандарты». В случае пересмотра (замены) или отмены настоящего стандарта соответствующее уведомление будет опубликовано в ежемесячном информационном указателе «Национальные стандарты». Соответствующая информация, уведомление и тексты размещаются также в информационной системе общего пользования — на официальном сайте Федерального агентства по техническому регулированию и метрологии в сети Интернет (www.gost.ru)

© Стандартиформ, оформление, 2018



В Российской Федерации настоящий стандарт не может быть полностью или частично воспроизведен, тиражирован и распространен в качестве официального издания без разрешения Федерального агентства по техническому регулированию и метрологии

III

Содержание

1	Область применения	1
2	Нормативные ссылки	2
3	Термины и определения	3
4	Требования к конструкции электрооборудования	5
4.1	Общие положения	5
4.2	Электрические соединения	6
4.3	Электрические зазоры	10
4.4	Пути утечки	10
4.5	Печатные платы с поверхностным покрытием, уровень взрывозащиты «ес».	15
4.6	Твердые электроизолирующие материалы	15
4.7	Обмотки	16
4.8	Предельная температура	17
4.9	Внутренняя проводка	19
4.10	Степень защиты, обеспечиваемая оболочкой	19
4.11	Крепежные детали	20
5	Дополнительные требования к специальному электрооборудованию	20
5.1	Общие положения	20
5.2	Вращающиеся электрические машины	20
5.3	Устройства освещения, ручные светильники или головные светильники	28
5.4	Аналоговые измерительные устройства и измерительные трансформаторы	36
5.5	Трансформаторы других типов, кроме измерительных.	37
5.6	Дополнительные требования к оборудованию с элементами и батареями	38
5.7	Соединения общего назначения и соединительные коробки	44
5.8	Резистивное нагревательное оборудование (кроме систем распределенного электронагрева)	45
5.9	Дополнительные требования к плавким предохранителям	47
5.10	Другое электрооборудование	48
6	Типовые проверки и испытания	48
6.1	Электрическая прочность	48
6.2	Вращающиеся электрические машины	49
6.3	Устройства освещения	50
6.4	Измерительные приборы и измерительные трансформаторы	55
6.5	Трансформаторы (кроме измерительных)	56
6.6	Проверки и испытания элементов и батарей уровня взрывозащиты «еб»	56
6.7	Проверки и испытания аккумуляторов и аккумуляторных батарей уровня взрывозащиты «ес».	58
6.8	Соединения общего назначения и соединительные коробки	58
6.9	Оборудование с резистивным нагревом.	59
6.10	Испытания изоляционного материала контактных зажимов.	59
7	Контрольные проверки и испытания	60
7.1	Испытание электрической прочности	60
7.2	Испытание электрической прочности изоляции для батарей	61
7.3	Испытание межвитковой изоляции повышенным напряжением	61
8	Сертификаты на Ex-компоненты	61
8.1	Общие положения	61
8.2	Контактные зажимы	61

9 Маркировка и инструкции	61
9.1 Общая маркировка	61
9.2 Оболочки Ех-компонентов	62
9.3 Руководство по эксплуатации	62
9.4 Предупредительные надписи	64
10 Документация	64
Приложение А (обязательное) Определение температуры электрических машин. Методы испытаний и расчетов	65
Приложение В (обязательное) Типовые испытания специальных устройств и блоков с резистивным нагревом (кроме распределенных электронагревателей)	68
Приложение С (справочное) Машины с короткозамкнутым ротором. Тепловая защита	70
Приложение D (справочное) Устройства и блоки с резистивным нагревом. Дополнительная электрическая защита	71
Приложение E (справочное) Комбинации зажимных устройств и проводов для соединений общего назначения и соединительных коробок	72
Приложение F (справочное) Поперечное сечение медных проводов	74
Приложение G (обязательное) Порядок испытания ламп Т5 (только 8 Вт), Т8, Т10 и Т12	75
Приложение H (обязательное) Альтернативные разделительные расстояния для оборудования при контролируемых условиях окружающей среды	79
Приложение I (справочное) Требования к применению и установке электрических машин с уровнем взрывозащиты «ес»	81
Приложение J (справочное) Осветительные приборы со светоизлучающими диодами	82
Приложение ДА (справочное) Сведения о соответствии ссылочных межгосударственных стандартов международным стандартам, использованным в качестве ссылочных в примененном международном стандарте	83
Библиография	85

Введение

Настоящий стандарт модифицирован по отношению к международному стандарту IEC 60079-7:2015. Стандарт является одним из стандартов по видам взрывозащиты для оборудования, применяемого во взрывоопасных средах.

Стандарт предназначен для нормативного обеспечения обязательной сертификации и испытаний.

Настоящий стандарт следует применять вместе с ГОСТ 31610.0 и другими стандартами серии ГОСТ 31610.

В настоящий стандарт включены дополнительные по отношению к международному стандарту IEC 60079-7:2015 положения (слова), отражающие потребности экономик стран СНГ, которые выделены курсивом, а именно:

- в разделе 2 нормативные ссылки на международные стандарты заменены соответственно на межгосударственные стандарты;

- в связи с тем, что в соответствии с единой формой сертификата соответствия требованиям технического регламента Таможенного союза, утвержденной Решением Коллегии Евразийской экономической комиссии от 25 декабря 2012 г. № 293, не предусмотрена возможность указания знаков «Х» и «U» в поле регистрационного номера сертификата соответствия, в п. 4.2.2.4, 4.10.1, 4.10.2, 5.2.7.3, 5.4.7, 5.8.11, 5.10, 6.6.3.1, 3.2 слова «в номере сертификата» заменены словами «после Ex-маркировки».

Требования вида взрывозащиты «пА» были перенесены из [1]. Для удобства пользователей значительные изменения по сравнению с [2] (с переходом от «е» к «еВ») и [1] (с переходом от «пА» к «еС») изложены в двух таблицах.

Таблица 1

Изменения по сравнению с [2] (переход от «е» к «еВ»)				
Разъяснение значимости изменений	Пункт настоящего стандарта	Тип		
		Незначительные или редакционные изменения	Расширение требований	Значительные технические изменения
Область применения Разъяснение применимости Добавлены примечания, разъясняющие требования к замкнутым цепям и кратковременным превышениям температурного режима	1	X		
Разъяснение определения «устройство с резистивным нагревом»	3.13	X		
Добавлены испытания изоляционного материала контактных зажимов	4.2.2.4			C1
Паяные соединения	4.2.2.5 4.2.3.3			C2
Разъяснения «дублирующих» контактов	4.2.3.4, а	X		
Внешние штепсельные соединения для наружных соединений батарей	4.2.4	X		
Разъяснение условий определения максимальной температуры поверхности	4.8.1, таблица 3	X		
Максимальные температуры для изолированных обмоток	Таблица 4	X		
Степени защиты, обеспечиваемые оболочками	4.10.1		X	C3
Разъяснение применимости	5.2.1	X		
Минимальный воздушный зазор для двигателей	5.2.6	X		

Окончание таблицы 1

Изменения по сравнению с [2] (переход от «е» к «еb»)				
Разъяснение значимости изменений	Пункт настоящего стандарта	Тип		
		Незначительные или редакционные изменения	Расширение требований	Значительные технические изменения
Устройства для ограничения предельной температуры обмотки	5.2.8.2, 5.2.8.3		X	
Двигатели с постоянными магнитами	5.2.9, 6.3.4, 9.3.4, с		X	
Добавлена галогенная лампа накаливания с вольфрамовой нитью	5.3.2.2, 5.3.2.3, 5.3.2.4		X	
Добавлены значения расстояний для ламп < 10 Вт	5.3.3		X	
Добавлено разрешение производить замену ламп вне взрывоопасной среды	5.3.5.2.2		X	
Добавлены лампы со штыковым патроном	5.3.5.4.2		X	
Добавлены требования к контактам для ламп со штыковым патроном	5.3.5.5		X	
Изменение наименований типа элементов и батарей	5.6.2	X		
Разъяснение подходов к соединительным общепромышленным коробкам	5.7, 6.9, приложение E	X		
Разъяснение требований к управлению и контролю за температурой	5.8	X		
Разъяснение требований проведения испытаний светильников, питающихся от аккумуляторов	6.3.1	X		
Разъяснение требований к испытанию на удар	6.3.2.2	X		
Добавлены испытания газоразрядных ламп в нештатных режимах	6.3.4.1			C4
Добавлен температурный класс T5 для 8 Вт	6.3.4.3, таблица 16		X	
Для соответствия требованиям к температурному классу T4 уменьшены значения рассеиваемой мощности катода и температуры окружающей среды	6.3.4.3, таблица 16			C5
Уточнение контрольных испытаний для соединительных коробок	7.1	X		
Маркировка «е» заменена на «еb»	9.1	Приведено в обоснованиях внесения «значительных технических изменений»		
Оболочки Ех-компонентов	9.2			C6
Приведена необходимая документация на вращающиеся электрические машины	10	X		
Температурные испытания	Приложение А		X	

Таблица 2

Изменения по сравнению с [1] (переход от «пА» к «еС»)				
Разъяснение значимости изменений	Пункт настоящего стандарта	Тип		
		Незначительные или редакционные изменения	Расширение требований	Значительные технические изменения
Область применения Разъяснение применимости Добавлены примечания, разъясняющие требования к замкнутым цепям и кратковременным превышениям температурного режима	1	X		
Разъяснение определения «устройство с резистивным нагревом»	3.13	X		
Паяные соединения	4.2.2.5, 4.2.3.3			C7
Соединения, паянные серебряным припоем	4.2.3.3	X		
Проведение оценки штекерных соединений	4.2.3.5, а	X		
Внешние штепсельные соединения для наружных соединений	4.2.4	X		
Минимальные разделительные расстояния для герметизированных частей или частей с твердой изоляцией заменены на твердые изоляционные материалы	4.3, 4.4, 4.5, таблица 2	X		
Альтернативные разделительные расстояния для оборудования в контролируемых условиях	4.3, 4.4, приложение Н		X	
Теплостойкость твердых изоляционных материалов	4.6			C8
Разъяснение условий определения максимальной температуры поверхности	4.8.1, таблица 3	X		
Максимальные значения температур для изолированных обмоток	Таблица 4	X		
Разъяснение применимости	5.2.1	X		
Двигатели с постоянными магнитами	5.2.9, 6.3.4, 9.3.4, с		X	
Разъяснение по применению требований к ручным и головным светильникам	5.3	X		
Добавлены источники света, допущенные к применению	5.3.2, приложение J		X	
Добавлены значения расстояний для ламп менее 10 Вт и 100—200 Вт	5.3.4		X	
Светодиодный источник света добавлен в качестве источника света	5.3.2.5		X	
Уточнение внутренних расстояний для светодиодной сборки	5.3.2.5	X		
Добавлены значения расстояний для ламп менее 10 В	5.3.5.3.2		X	
Уточнение температурных испытаний	5.3.7	X		
Изменение названий типов элементов и батарей	5.6.1	X		

Окончание таблицы 2

Изменения по сравнению с [1] (переход от «пА» к «ес»)				
Разъяснение значимости изменений	Пункт настоящего стандарта	Тип		
		Незначительные или редакционные изменения	Расширение требований	Значительные технические изменения
Разъяснение подходов к соединительным коробкам общего назначения	5.7, 6.8, приложение Е	X		
Разъяснение требований к управлению и контролю за температурой	5.8	X		
Уточнение требований к предохранителям, допущенным к применению	5.9.1	X		
Разъяснение требований проведения испытаний светильников с питанием от аккумуляторов	6.3.1	X		
Добавлены испытания по определению конца срока службы	6.3.4.3.2, таблица 16			С9
Испытания диэлектрических свойств по промышленным стандартам	7.1		X	
Уточнение контрольных испытаний соединительных коробок	7.1	X		
Маркировка «пА» заменена на «ес»	9.1	См. объяснение, перечисление Б)		
Оболочки Ех-компонентов	9.2			С10
Приведена необходимая документация на вращающиеся электрические машины	10	X		
Температурные испытания	Приложение А		X	
Альтернативные разделительные расстояния	Приложение Н	А1		

Примечание — Приведенный перечень технических изменений включает в себя информацию о значимости этих изменений в пересмотренном стандарте, но не включает в себя все изменения по сравнению с предыдущей версией стандарта.

Объяснение

А) Определения

Незначительные и редакционные изменения:

- разъяснение;
- снижение технических требований;
- незначительное изменение технических требований;
- редакционные исправления.

Это незначительные редакционные или технические изменения, которые включают в себя изменения формулировок для внесения ясности в технические требования без изменения технического содержания или снижения уровня существующего требования.

Расширение: добавление технических возможностей.

Это изменения, которые добавляют новые или изменяют существующие технические требования таким образом, что появляются новые возможности, но при этом не повышаются требования к оборудованию, которое полностью соответствует предыдущему стандарту. Поэтому данные изменения не учитываются для изделий, соответствующих требованиям предыдущего издания стандарта.

Значительные технические изменения:

- добавление технических требований;
- повышение технических требований.

Это изменения технических требований (добавление, повышение уровня или исключение), вследствие которых изделие, отвечающее требованиям предыдущего издания стандарта, не всегда будет соответствовать требованиям более позднего издания. Эти изменения необходимо учитывать для изделий, соответствующих требованиям предыдущего издания. Дополнительная информация об этих требованиях приведена в разделе Б) ниже.

Примечание — Данные изменения отражают современные технические знания. Однако они обычно не влияют на оборудование, уже размещенное на рынке.

Б) Информация об исходных данных для изменений
Маркировка

Предыдущая маркировка «пА» заменена на маркировку «еС». Даже при условии сохранения других технических аспектов в изделии и соответствия пересмотренным требованиям требуется изменить маркировку.

Предыдущая маркировка «е» заменена на маркировку «еВ». Даже при условии сохранения других технических аспектов в изделии и соответствия пересмотренным требованиям требуется изменить маркировку.

А.1 Был принят текст приложения Н по альтернативным разделительным расстояниям для уровня взрывозащиты оборудования «еС» в контролируемых условиях окружающей среды и уточнен на основе раздела 13 [1] для последовательного применения требований. Из пересмотренного названия была исключена «малая мощность», поскольку мощность не относится к координации изоляции согласно [3]. Несмотря на уточнение, считают, что некоторое существующее оборудование может не соответствовать уточненному требованию.

С.1 Изоляционный материал контактных зажимов должен подвергаться тем же испытаниям, что и контактные зажимы, устанавливаемые на монтажной шине, поскольку повреждение материала также представляет опасность.

С.2 Несмотря на уточнение считают, что некоторое существующее оборудование не должно соответствовать уточненному требованию. Требования к спаянным соединениям были скорректированы, чтобы указать необходимость обеспечения механической поддержки соединения в дополнение к пайке. Из этого не следует, что без пайки соединение является электрическим.

С.3 Требования к степени защиты, обеспечиваемой оболочкой, для группы оборудования I увеличены с IP20 до IP23 для приведения в соответствие с требованиями настоящего стандарта.

С.4 Добавлены испытания газоразрядных ламп в нештатных режимах функционирования.

С.5 По результатам дополнительных исследований для сохранения температурного класса Т4 в конце срока службы необходимо уменьшить катодную мощность или температуру окружающей среды.

С.6 На основе требований к оболочкам, являющимся Ех-компонентами «d», сформулированы и добавлены требования к оболочкам, являющимся Ех-компонентами «е». Даже при условии сохранения других технических аспектов в изделии и соответствия пересмотренным требованиям требуется изменить маркировку.

С.7 Несмотря на уточнение считают, что некоторое существующее оборудование не должно соответствовать уточненному требованию. Требования к спаянным соединениям были скорректированы, чтобы указать необходимость обеспечения механической поддержки соединения в дополнение к пайке. Из этого не следует, что без пайки соединение является электрическим.

С.8 Добавлены требования о необходимости учета теплостойкости твердых изоляционных материалов при их использовании.

С.9 На основании проведенных исследований добавлены требования к температурному классу Т5 для ламп.

С.10 На основе требований к оболочкам, являющимся Ех-компонентами «d», сформулированы и добавлены требования к оболочкам, являющимся Ех-компонентами «е». Даже при условии сохранения других технических аспектов в изделии и соответствия пересмотренным требованиям требуется изменить маркировку.

Поправка к ГОСТ 31610.7—2017 (IEC 60079-7:2015) Взрывоопасные среды. Часть 7. Оборудование. Повышенная защита вида «е»

В каком месте	Напечатано	Должно быть		
Предисловие. Таблица согласования	—	Армения	АМ	Минэкономики Республики Армения

(ИУС № 10 2019 г.)

Поправка к ГОСТ 31610.7—2017 (IEC 60079-7:2015) Взрывоопасные среды. Часть 7. Оборудование. Повышенная защита вида «е»

В каком месте	Напечатано	Должно быть
Пункт 6.2.1, первый абзац	Испытания или расчеты отношения пускового тока к номинальному I_A/I_N и времени t_E при испытании электродвигателя с короткозамкнутым ротором в режиме заторможенного ротора должны быть согласно приложению А.	В случаях, когда машины с короткозамкнутым ротором подлежат испытанию при заторможенном роторе, проводимому для определения отношения пускового тока к номинальному I_A/I_N и времени t_E , методы испытания или расчета должны соответствовать изложенному в приложении А.

(ИУС № 9 2022 г.)

Поправка к ГОСТ 31610.7—2017 (IEC 60079-7:2015) Взрывоопасные среды. Часть 7. Оборудование. Повышенная защита вида «е»

В каком месте	Напечатано	Должно быть
Раздел 1, второй абзац, перечисление а)	оборудования «Mb» или «Gb») или	оборудования «Mc» или «Gb») или
Подраздел 4.1, первый абзац, перечисление а)	оборудования «Mb» или «Gb») или	оборудования «Mc» или «Gb») или

(ИУС № 2 2023 г.)

ВЗРЫВООПАСНЫЕ СРЕДЫ

Часть 7

Оборудование. Повышенная защита вида «е»

Explosive atmospheres. Part 7.
Equipment. Increased safety «e»

Дата введения — 2019—06—01

1 Область применения

Настоящий стандарт устанавливает требования к проектированию, конструкции, испытаниям и маркировке электрооборудования и Ex-компонентов с видом защиты «повышенная защита вида «е», предназначенного для использования во взрывоопасных газовых средах.

Электрооборудование и Ex-компоненты с повышенной защитой вида «е» могут быть отнесены к:

- а) уровню взрывозащиты «еb» (уровень взрывозащиты оборудования «Mb» или «Gb») или
- б) уровню взрывозащиты «еc» (уровень взрывозащиты оборудования «Gc»).

Требования к уровню взрывозащиты «еb» распространяются на оборудование или Ex-компоненты, включая соединения, проводники, проводку, лампы и аккумуляторы и исключая полупроводники или электролитические конденсаторы.

Примечания

1 Не допускается использование электронных компонентов с уровнем взрывозащиты «еb», например полупроводников или электролитических конденсаторов, поскольку при возникновении ожидаемых неисправностей может произойти избыточное увеличение температуры или дуговой разряд и искрение, если не обеспечены внутренние разделительные расстояния. Как правило, невозможно обеспечить разделительные расстояния и функциональность электронных компонентов.

Требования к уровню взрывозащиты «еc» распространяются на соединения, проводники, проводку, лампы и аккумуляторы, включая полупроводники или электролитические конденсаторы.

2 Допускается использование электронных компонентов с уровнем взрывозащиты «еc», например полупроводников или электролитических конденсаторов, поскольку их оценивают при нормальном режиме функционирования и при регулярных ожидаемых неисправностях, при этом маловероятно возникновение увеличения температур или дуговых разрядов и искрения. Поскольку требования к разделительным расстояниям к внутренним конструкциям не применяются, имеющиеся в продаже электронные компоненты, как правило, допускаются к применению при соблюдении требований к внешним разделениям.

Требования настоящего стандарта распространяются на оба уровня взрывозащиты оборудования, если не указано иное.

Для уровня взрывозащиты «еb» требования настоящего стандарта распространяются на электрооборудование, номинальное эффективное значение переменного тока или номинальное напряжение постоянного тока которого не более 11 кВ.

Для уровня взрывозащиты «еc» требования настоящего стандарта распространяются на электрооборудование, номинальное эффективное значение переменного тока или номинальное напряжение постоянного тока которого не более 15 кВ.

Примечания

1 Токи короткого замыкания на соединениях с повышенной защитой не представляют значительной опасности воспламенения взрывоопасной газовой среды из-за смещения соединений в результате механической нагрузки,

созданной токами короткого замыкания. Согласно требованиям промышленных стандартов необходимо учитывать влияние кратковременных токов высокого напряжения на безопасность соединений. Присутствие взрывоопасной газовой среды не влияет отрицательно на безопасность соединения.

2 Любые кратковременные превышения температурного режима из-за отклонений значений электрического тока от номинальных значений, например возникающих при пуске двигателя, не представляют значительной опасности воспламенения взрывоопасной газовой среды из-за относительной кратковременности данного явления и возникающей при нем конвекции.

3 Соединения, предназначенные для высокого напряжения, и связанная проводка (свыше 1 кВ) могут быть чувствительны к превышениям частичных разрядов, которые могут стать источником воспламенения. Следует увеличить расстояния до заземленных поверхностей или других соединений и принять необходимые меры по снятию высокого напряжения с соединений.

Требования, установленные настоящим стандартом, дополняют и изменяют общие требования, изложенные в ГОСТ 31610.0. В случае если требования настоящего стандарта вступают в противоречие с требованиями ГОСТ 31610.0, то выполняются требования настоящего стандарта.

2 Нормативные ссылки

В настоящем стандарте использованы нормативные ссылки на следующие межгосударственные стандарты:

ГОСТ 14254—2015 (IEC 60529:2013) Степени защиты, обеспечиваемые оболочками (код IP)

ГОСТ 30011.7.1—2012 (IEC 60947-7-1:2002) Аппаратура распределения и управления низковольтная. Часть 7. Электрооборудование вспомогательное. Раздел 1. Клеммные колодки для медных проводников

ГОСТ 30011.7.2—2012 (IEC 60947-7-2:2002) Аппаратура распределения и управления низковольтная. Часть 7. Электрооборудование вспомогательное. Раздел 2. Клеммные колодки защитных проводников для присоединения медных проводников

ГОСТ 31602.1—2012 (IEC 60999-1:1999) Соединительные устройства. Требования безопасности к контактным зажимам. Часть 1. Требования к винтовым и безвинтовым контактным зажимам для соединения медных проводников с номинальным сечением от 0,2 до 35 кв. мм

ГОСТ 31602.2—2012 (IEC 60999-2:1995) Соединительные устройства. Требования безопасности к контактным зажимам. Часть 2. Дополнительные требования к винтовым и безвинтовым контактным зажимам для соединения медных проводников с номинальным сечением от 35 до 300 кв. мм

ГОСТ 31610.0—2014 (IEC 60079-0:2011) Взрывоопасные среды. Часть 0. Оборудование. Общие требования

ГОСТ 31610.11—2014 (IEC 60079-11:2010) Взрывоопасные среды. Часть 11. Оборудование с видом взрывозащиты «искробезопасная электрическая цепь «i»

ГОСТ 31998.1—2012 (IEC 60432-1:1999) Требования безопасности для ламп накаливания. Часть 1. Лампы накаливания вольфрамовые для бытового и аналогичного общего освещения

ГОСТ 4648—2014 (ISO 178:2010) Пластмассы. Метод испытания на статический изгиб

ГОСТ IEC 60034-1—2014 Машины электрические вращающиеся. Часть 1. Номинальные значения параметров и эксплуатационные характеристики

ГОСТ IEC 60061-1—2014 Цоколи и патроны для источников света с калибрами для проверки взаимозаменяемости и безопасности. Часть 1. Цоколи

ГОСТ IEC 60079-1—2013 Взрывоопасные среды. Часть 1. Оборудование с видом взрывозащиты «взрывонепроницаемые оболочки «d»

ГОСТ IEC 60238—2012 Патроны резьбовые для ламп

ГОСТ IEC 60400—2011 Патроны для трубчатых люминесцентных ламп и стартеров

ГОСТ IEC 60432-2—2011 Требования безопасности для ламп накаливания. Часть 2. Лампы вольфрамовые галогенные для бытового и аналогичного общего освещения

ГОСТ IEC 60947-1—2014 Аппаратура распределения и управления низковольтная. Часть 1. Общие правила

ГОСТ IEC 60947-7-4—2015 Аппаратура коммутационная и механизмы управления низковольтные комплектные. Часть 7-4. Вспомогательная аппаратура. Терминальные блоки РСВ для медных проводников

ГОСТ IEC 60998-2-4—2013 Соединительные устройства для низковольтных цепей бытового и аналогичного назначения. Часть 2-4. Дополнительные требования к устройствам соединения скруткой

ГОСТ IEC 61184—2011 Патроны байонетные
 ГОСТ IEC 61195—2012 Лампы люминесцентные двухцокольные. Требования безопасности
 ГОСТ 31610.30-1—2017 Взрывоопасные среды. Часть 30-1. Нагреватели сетевые электрические резистивные. Общие требования и требования к испытаниям

Примечание — При пользовании настоящим стандартом целесообразно проверить действие ссылочных стандартов в информационной системе общего пользования — на официальном сайте Федерального агентства по техническому регулированию и метрологии в сети Интернет или по ежегодному информационному указателю «Национальные стандарты», который опубликован по состоянию на 1 января текущего года, и по выпускам ежемесячного информационного указателя «Национальные стандарты» за текущий год. Если ссылочный стандарт заменен (изменен), то при пользовании настоящим стандартом следует руководствоваться заменяющим (измененным) стандартом. Если ссылочный стандарт отменен без замены, то положение, в котором дана ссылка на него, применяется в части, не затрагивающей эту ссылку.

3 Термины и определения

В настоящем стандарте применены термины по *ГОСТ 31610.0*, а также следующие термины с соответствующими определениями.

Примечание — Определения других терминов, в частности более общих, приведены в [4] и других соответствующих частях МЭС (Международного электротехнического словаря).

3.1 Типы элементов и батарей

3.1.1 герметичный элемент (sealed cell): Элемент, который остается закрытым и из которого не происходит утечка газа или жидкости при эксплуатации в параметрах, заданных изготовителем.

Примечания

1 Герметичный элемент часто снабжен устройством безопасности, предохраняющим от опасного высокого внутреннего давления, и должен работать в течение всего срока службы, указанного изготовителем, без нарушения первоначального герметизированного состояния.

2 Герметичный элемент ранее был известен как элемент типа 1 согласно [1].

3.1.2 элемент или батарея с регулирующим клапаном (valve regulated cell or battery): Элемент или батарея, которые закрыты при нормальном режиме эксплуатации, но которые имеют приспособление для выпуска газа в случае превышения внутренним давлением заданного значения.

Примечания

1 Элемент обычно не может требовать добавления электролита.

2 Элемент или батарея с регулирующим клапаном ранее были известны как элемент типа 2 согласно [1].

3.1.3 открытый элемент или батарея (vented cell or battery): Аккумулятор или батарея, закрытые крышкой с отверстием, через которое свободно удаляются из аккумулятора или батареи в атмосферу продукты электролиза и испарения.

Примечание — Открытый аккумулятор или батарея ранее были известны как элемент типа 3 согласно [1].

3.2 режим работы (двигателя) [duty type (motor)]: Длительная, кратковременная или периодическая работа, включающая в себя одну или несколько постоянных нагрузок в течение заданного времени, или непериодическая работа, при которой нагрузка и скорости изменяются в зависимости от допустимого диапазона эксплуатации.

Примечание — К режимам относятся режимы работы S1—S10 согласно *ГОСТ IEC 60034-1*.

3.3 муфта (ferrule): Металлическая трубка, которая обжата вокруг провода для удержания его в контактном зажиме, обычно с электрической изоляцией, защищающей любые открытые части провода, которые не полностью находятся в зажимном устройстве.

3.4 предохранитель (fuse): Устройство, которое за счет расплавления одной или нескольких его деталей, имеющих определенную конструкцию и размеры, размыкает цепь, в которую оно включено, прерывая ток, если он превышает заданное значение в течение определенного времени.

3.5 повышенная защита вида «е» (increase safety «e»): Вид взрывозащиты, при котором используются дополнительные меры против возможного превышения допустимой температуры на любой части или поверхности оборудования или Ex-компонента, а также возникновения искрения в нормальном или указанном (аварийном) режиме работы.

3.6 начальный пусковой ток I_A (initial starting current I_A): Наибольшее действующее значение тока, потребляемое заторможенным электродвигателем переменного тока с короткозамкнутым ротором или магнитом переменного тока, у которого якорь установлен так, что создается максимальный воздушный зазор при номинальных напряжении и частоте.

Примечание — Переходные процессы не принимают во внимание.

3.7 светоизлучающий диод [light emitting diode (LED)]: Полупроводниковое устройство с электронно-дырочным (p-n) переходом, создающим оптическое излучение при пропускании через него электрического тока.

3.8 светодиодный модуль (LED module): Источник света без цоколя, состоящий из одной или более светодиодных сборок, установленных на общей печатной плате, и в состав которого могут входить один или несколько компонентов: электрические, оптические, механические, теплоотводящие компоненты, интерфейсы и аппаратура управления.

3.9 светодиодная сборка (LED package): Единый электрический компонент, состоящий из одного или более светоизлучающих диодов, в который допускается устанавливать оптические элементы, теплопроводящие, механические элементы и электрические интерфейсы.

Примечания

1 Компонент не включает в себя устройство контроля аппаратуры управления, цоколь и не подключается напрямую к источнику напряжения.

2 Светодиодная сборка является обособленным компонентом и частью светодиодного модуля или светильника.

3.10 нормальный режим работы машины (normal service, machines): Режим, предусматривающий непрерывную работу машины при номинальной(ых) характеристике(ах), указанной(ых) на табличке, включая условия пуска.

Примечание — Нормальный режим работы для двигателей «ес» с режимами работы S1 или S2 не включает условия пуска.

3.11 номинальный динамический ток I_{dyn} (rated dynamic current I_{dyn}): Амплитудное значение тока, динамическое воздействие которого электрооборудование может выдержать без повреждения.

3.12 номинальный термический ток короткого замыкания I_{th} (rated short-time thermal current I_{th}): Действующее значение тока, требуемое для нагрева проводника от номинальной рабочей температуры до предельной температуры за одну секунду при максимальном значении температуры окружающей среды.

3.13 устройства с резистивным нагревом (resistance-heating applications)

3.13.1 резистивный нагрев (resistance-heating): Использование устройств, узлов с резистивным нагревом и всех связанных устройств управления (кроме резистивных нагревательных систем).

Примечание — Дополнительная информация по резистивным распределенным системам приведена в ГОСТ 31610.30-1.

3.13.2 устройство с резистивным нагревом (resistance-heating device): Узел блока с резистивным нагревом, содержащий один или более нагревательных резисторов, которые состоят из металлических проводников или электропроводящего компаунда, соответствующим образом изолированного и защищенного.

Примечание — Примером устройства с резистивным нагревом, на которое распространяются требования данного стандарта, являются противоконденсатные нагреватели.

3.13.3 блок с резистивным нагревом (resistance heating unit): Оборудование, содержащее узел из одного или более устройств с резистивным нагревом, соединенных с устройствами, исключающими повышение температуры выше заданной.

Примечание — Если устройство, предотвращающее превышение температуры, находится за пределами взрывоопасной зоны, то оборудование может не иметь защиту вида «е» или защиту иного вида.

3.13.4 рабочий объект (workpiece): Объект, на котором применяют устройство или блок с резистивным нагревом.

3.13.5 характеристика самоограничения температуры (temperature self-limiting characteristic): Характеристика устройства с резистивным нагревом, которое при номинальном напряжении питания и

при повышении окружающей температуры обеспечивает снижение его выходной тепловой мощности до значения, при котором не происходит дальнейшего повышения температуры.

Примечание — Температура поверхности элемента становится равной температуре окружающей среды.

3.13.6 стабилизированная конструкция (stabilized design): Конструкция устройства или блока с резистивным нагревом, при которой его температура в зависимости от исполнения и условий применения стабилизируется на уровне ниже предельной температуры при наиболее неблагоприятных условиях без применения средств ограничения температуры.

3.14 ток короткого замыкания I_{sc} (short-circuit current I_{sc}): Максимальное действующее значение тока короткого замыкания, воздействию которого электрооборудование может подвергаться во время эксплуатации.

Примечание — Значение тока короткого замыкания в соответствии с *ГОСТ 31610.0* должно быть указано в нормативно-технической документации.

3.15 твердая изоляция (solid insulation): Электрический изоляционный материал, получаемый путем прессования или формования, но не заливкой.

Примечание — Изоляция, изготовленная из двух или более частей электрического изоляционного материала, которые объединены вместе, может рассматриваться как единое целое. Определение «твердая изоляция» подразумевает окончательную форму, а не обязательно форму, в которой они изначально применяются. Для обмоток электрических машин процесс нанесения лака для закрепления и изолирования обмотки считается твердой изоляцией независимо от способа нанесения лака.

3.16 кратность пускового тока I_A/I_N (starting current ratio I_A/I_N): Отношение начального пускового тока I_A к номинальному току I_N .

3.17 обмотка статора (stator winding): Встроенная обмотка в электрической машине как для вращательного, так и для прямолинейного движения.

3.18 время t_E (time t_E): Время нагрева в секундах начальным пусковым током I_A обмотки переменного тока ротора или статора от температуры в расчетных условиях эксплуатации до предельной температуры при максимальной температуре окружающей среды (см. рисунок А.1).

3.19 резистивный распределенный электронагреватель (trace heater): Устройство, предназначенное для выделения тепла по принципу электрического сопротивления и состоящее из одного или более металлических проводников или электропроводящего материала, соответствующим образом электрически изолированного и защищенного.

Примечание — Дополнительная информация по резистивным распределенным электронагревателям приведена в IEC 60079-30-1.

3.20 контактный зажим (terminal): Часть, обеспечивающая электрическую связь электрического элемента цепи, цепи или сети с другими электрическими элементами цепи, цепями или сетями.

3.21 устройство безопасности (safety device): Устройство, предназначенное для применения во взрывоопасной среде или вне ее, которое необходимо для (или является частью обеспечения) безопасного функционирования оборудования или защитных систем с учетом опасности взрыва.

Примечание — В ТК 31 начат проект по рассмотрению возможности разработки стандарта МЭК на основе [5], в котором будут требования к устройствам защиты.

3.22 передвижное оборудование (transportable): Оборудование, пригодное к перемещению из одного места в другое, обычно с использованием транспортного средства.

4 Требования к конструкции электрооборудования

4.1 Общие положения

Электрооборудование с повышенной защитой вида «е» должно иметь один из уровней защиты:

- а) уровень взрывозащиты «еb» (уровень взрывозащиты оборудования «Mb» или «Gb») или
- б) уровень взрывозащиты «еc» (уровень взрывозащиты оборудования «Gc»).

Требования настоящего раздела распространяются, если нет других указаний в разделе 5, на все виды электрооборудования и Ех-компоненты с защитой вида «е».

4.2 Электрические соединения

4.2.1 Общие положения

Электрические соединения для соединительных устройств внутри оболочек оборудования подразделяются на наружные (см. 4.2.2) и внутренние (см. 4.2.3) соединения, постоянно присоединенные или имеющие возможность повторного подключения для облегчения определения соответствующих требований.

Внешние соединения заземления и соединения для уравнивания потенциалов должны соответствовать требованиям к наружным соединениям (см. 4.2.2).

Такие соединения, в зависимости от конкретного случая, должны удовлетворять следующим характеристикам:

а) иметь конструкцию, исключающую соскальзывание проводов с места их присоединения во время затяжки их винтом или после прикрепления;

б) иметь устройства, которые должны препятствовать ослаблению соединения в процессе эксплуатации;

в) обеспечивать хороший контакт без повреждения проводов и нарушения их функциональных характеристик даже в случае, если используются многожильные провода, непосредственно зажимаемые на контактных зажимах;

г) обеспечивать положительную силу сжатия для обеспечения контактного давления в процессе эксплуатации;

д) иметь конструкцию, исключающую значительное воздействие изменения температуры на обеспечиваемые ими контакты при нормальной эксплуатации;

е) за исключением случаев, разрешенных по результатам проверки целостности заземления по ГОСТ 31610.0, обеспечивать контактное давление, которое не оказывает воздействие на изоляционные материалы;

ж) использовать с ними не более одного отдельного проводника в точке крепления, за исключением устройств со специально предназначенной для этого конструкцией и прошедших оценку;

з) при использовании многожильных проводников иметь средства защиты проводников и равномерного распределения контактного давления. Метод приложения контактного давления должен позволять при монтаже формировать твердую форму многожильного кабеля, которая должна оставаться неизменной в процессе эксплуатации. В качестве альтернативы метод приложения контактного давления должен позволять использование любого расположения жил кабеля в процессе эксплуатации;

и) для винтовых соединений должен быть указан момент затяжки;

к) для невинтовых соединений, предназначенных для тонкожильных проводников класса 5 и/или 6 согласно [6], тонкожильный провод должен иметь муфту или на оконечном устройстве должны быть предусмотрены средства для размыкания соединения при установке проводника.

Примечания

1 Из-за трудности контроля критических путей утечки и электрических зазоров при использовании веществ, препятствующих окислению, следует обратить особое внимание на алюминиевый провод. Присоединение алюминиевого провода к контактным зажимам можно производить с помощью биметаллических муфтовых соединений, выполненных из меди.

2 Для уменьшения опасности ослабления могут потребоваться специальные меры против вибрации и механического удара.

3 Необходимо принимать меры, исключающие коррозию от электролита при применении черного металла. Руководство по ограничению коррозии на основе ограничения электрохимического потенциала разнородных металлов приведено в [7].

4 Предельная температура изоляции клеммных колодок и арматуры зависит от предельной температуры изоляции в соответствии с 4.8.2, а), но предельная температура контактных зажимов, используемых в оборудовании, также зависит от значения максимальной температуры изоляции кабеля, который подключают.

4.2.2 Наружные соединения

4.2.2.1 Общие положения

Контактные зажимы для присоединения наружных цепей должны иметь достаточный размер для надежного присоединения проводников с поперечным сечением, соответствующим номинальному току электрооборудования.

Расположение проводов (соединений) должно быть таким, чтобы был обеспечен доступ к ним при необходимости в процессе эксплуатации.

Число, размер и тип проводов, которые могут безопасно присоединяться, должны быть указаны в нормативно-технической документации согласно *ГОСТ 31610.0*.

Примечания

1 Тип проводов включает в себя такие параметры, как материал и количество жил провода.

2 Некоторые типы кабеля, включая те, которые соответствуют требованиям по ЭМС, имеют многопроволочные заземляющие жилы. Для ввода большего количества заземляющих жил, чем обычно, может потребоваться применение крепежных деталей. При этом важно, чтобы потребитель и изготовитель согласовали количество вводных устройств.

4.2.2.2 Соединения с использованием контактных зажимов, соответствующих требованиям *ГОСТ 30011.7.1*, *ГОСТ 30011.7.2*, *ГОСТ IEC 60947-7-4*, *ГОСТ 31602.1* или *ГОСТ 31602.2*

Такие контактные зажимы предназначены для присоединения медных проводов с частично снятой изоляцией и без дополнительных промежуточных частей, отличающихся от тех, которые повторяют форму неизолированного провода, таких как муфта.

Должны быть проведены испытания изоляционного материала контактных зажимов с уровнем вида взрывозащиты «еВ» согласно 6.10.

Должна быть предусмотрена возможность фиксации контактных зажимов в их монтажной арматуре.

Для контактных зажимов с уровнем вида взрывозащиты «еВ» увеличение температуры проводника не должно превышать 40 К при испытательном токе, составляющем 110 % номинального тока при испытаниях на увеличение температуры согласно *ГОСТ 30011.7.1*.

Примечание — Если испытания проводят без оболочки, то используют абсолютное максимальное значение тока контактного зажима. В практических целях, если в оболочке расположено несколько контактных зажимов, необходимо снизить значение тока в соответствии с 5.8, 6.8 и приложением F.

Контактные зажимы для присоединения проводов с номинальным поперечным сечением не более 35 мм² (2 AWG) должны быть пригодны также для надежного соединения проводов, сечение которых по крайней мере в два раза меньше размера проволоки по ИСО (см. приложение F), если иного не указано в сертификате.

Примечание — В 4.2.2.2 представлены требования к контактным зажимам как к Ex-компонентам.

4.2.2.3 Наружные встроенные соединительные устройства

Наружные встроенные соединительные устройства должны соответствовать требованиям 4.2.2.2, когда это применимо.

Примечания

1 Соединительные устройства для оборудования или Ex-компонентов, имеющие взрывозащиту других видов (например, взрывонепроницаемая оболочка «d»), допускают монтаж соединений с повышенной защитой вида «е».

2 Значение 40 К при увеличении температуры проводника, согласно 4.2.2.2, используется только при оценке контактного зажима как Ex-компонента и не определяется при практическом использовании контактного зажима, где наблюдаемое увеличение температуры может превысить 40 К.

4.2.2.4 Соединения, предназначенные для применения с кабельными наконечниками и подобными устройствами

Такие соединения должны быть зафиксированы в их монтажной арматуре.

Соединительные зажимы должны соответствовать требованиям 4.2.2.1.

Должны быть проведены испытания изоляционного материала контактных зажимов с уровнем взрывозащиты «еВ» согласно 6.10.

Должны быть приняты меры по предотвращению вращения или смещения кабеля или провода, которые могут привести к ослаблению или нарушению путей утечек или электрических зазоров. В ином случае *после Ex-маркировки* должен быть указан знак «X» согласно требованиям к маркировке *ГОСТ 31610.0*, и специальные условия применения, указанные в сертификате, должны включать подробную информацию о мерах по предотвращению нарушения путей утечек или электрических зазоров и мерах по предотвращению ослабления соединений. При наличии достаточного места на поверхности или внутри соединительного отделения вместо знака «X» допускается разместить предупредительную надпись согласно *ГОСТ 31610.0*.

Примечание — Провода с сечением более 35 мм² могут обладать достаточной жесткостью для предотвращения нарушения путей утечек или электрических зазоров.

4.2.2.5 Соединения с постоянными узлами

Данными соединениями обычно являются отдельные провода (проводниковыми гибкими выводными концами), предназначенные для соединения при монтаже с использованием соответствующих методов соединения. Следует использовать средство закрепления собранного соединения в соответствующем месте, либо собранные соединения должны иметь устройства, надежно изолирующие их в соответствии с требованиями настоящего стандарта.

При использовании пайки мягким припоем следует использовать метод, обеспечивающий механическую опору собранного соединения. Механическая опора соединения не должна быть только на припоем.

Примечание — Механическая опора предназначена для предотвращения передачи механической нагрузки электрическому соединению.

4.2.3 Внутренние соединения

4.2.3.1 Общие положения

Внутренние соединения должны быть закреплены в определенном положении, или необходимо предусмотреть меры по выполнению требований настоящего стандарта к зазорам и путям утечки.

Любой метод соединения, приемлемый для наружных соединений, может применяться и для внутренних соединений. В этом случае проведение испытаний изоляционного материала контактных зажимов согласно 6.10 не требуется для уровня взрывозащиты «еВ» и «еС».

Примечание — Требования к термостойкости изоляционного материала приведены в 4.6.

4.2.3.2 Поворотные соединительные устройства для уровня взрывозащиты «еС»

Дополнительно к методам, применяемым для наружных соединений, для внутренних соединений с уровнем взрывозащиты «еС» допускается использовать поворотные соединительные устройства, соответствующие требованиям *ГОСТ IEC 60998-2-4*.

4.2.3.3 Постоянные соединения

Постоянные соединения следует выполнять:

- а) обжатием;
- б) пайкой твердым припоем;
- в) сваркой;
- г) пайкой мягким припоем, с механической опорой собранного соединения в дополнение к мягкому припою;
- д) для уровня взрывозащиты «еС» — компоненты, устанавливаемые на печатные платы, включая компоненты с поверхностным монтажом и штырьковые компоненты, без дополнительного механического крепления.

Примечание — Серебряный припой должен рассматриваться так же, как пайка твердым припоем.

4.2.3.4 Штекерные соединения для уровня взрывозащиты «еВ»

Конструкция таких соединений должна позволять их быстрое соединение или разъединение при сборке, техническом обслуживании или ремонте.

Примечания

1 Данные соединения не предназначены для соединения или разъединения в присутствии взрывоопасной среды.

2 Типичными примерами являются сменные компоненты и краевые соединители печатных плат.

Штекерные соединения для уровня взрывозащиты «еВ» должны удовлетворять следующим условиям:

а) каждое соединение должно иметь не меньше двух участков соприкосновения, при этом потеря одного участка контакта не влияет на эффективность другого;

б) если внутреннее соединение может оставаться под напряжением при разъединении, то оно должно иметь блокировку для предотвращения разъединения под напряжением или маркировку согласно перечислению а) таблицы 19. Маркировку малых компонентов можно наносить рядом;

в) надежность соединений:

- каждое соединение или группа соединений должны иметь механическое удерживающее устройство, которое кроме внутреннего трения препятствует разъединению и выдерживает усилие не менее 30 Н, приложенное постепенно рядом с центром компонента. Если группа отдельных соединений механически соединена, а отделяемый элемент весит более 0,25 кг или имеет более 10 проводов, то на безопасность соединения следует обратить особое внимание; или

Примечание — Из-за повышенной опасности воспламенения, вызванного разделением контактов в оборудовании с уровнем взрывозащиты оборудования «Gb», эффективность механического удерживания для уровня взрывозащиты «еВ» следует оценивать при испытании.

- усилие разъединения (в ньютонах) компонентов, положение которых зависит от трения и которые не присоединены каким-либо способом к наружным точкам присоединения, должно превышать массу компонента более чем 200 раз. Усилие следует прикладывать постепенно рядом с центром компонента. В таком случае механическое удерживающее устройство не требуется.

4.2.3.5 Штекерные соединения для уровня взрывозащиты «ес»

Конструкция таких соединений должна позволять их быстрое соединение или разъединение при сборке, техническом обслуживании или ремонте.

Примечания

1 Данные соединения не предназначены для соединения или разъединения в присутствии взрывоопасной среды.

2 Типичными примерами являются сменные компоненты и краевые соединители печатных плат.

Розетки штекерных соединений с уровнем взрывозащиты «ес», в которые в нормальном режиме работы вилки не вставлены и которые используются только для технического обслуживания и ремонта, следует оценивать без вставленной сопрягаемой детали.

Штекерные соединения для уровня взрывозащиты «ес» должны удовлетворять следующим условиям:

а) каждое соединение или группа соединений должны иметь механическое удерживающее устройство, которое кроме внутреннего трения препятствует разъединению и выдерживает усилие не менее 15 Н, приложенное постепенно рядом с центром компонента. Если группа отдельных соединений механически соединена, а отделяемый элемент весит более 0,25 кг или имеет более 10 проводов, то на безопасность соединения следует обратить особое внимание.

Эффективность механического удерживания оценивается при испытании 15 Н, указанном в настоящем стандарте;

б) усилие разъединения (в ньютонах) компонентов, положение которых зависит от трения и которые не присоединены каким-либо способом к наружным точкам присоединения, таким как переключки клеммных колодок, должно превышать массу компонента более чем в 100 раз. Усилие следует прикладывать постепенно рядом с центром компонента. В таком случае механическое удерживающее устройство не требуется.

4.2.3.6 Штекерные оконечные соединения

Конструкция штекерных оконечных соединений позволяет устанавливать их только один раз. Они не могут быть соединены или разъединены во время технического обслуживания или ремонта. Для уровня взрывозащиты «еВ» усилие разъединения (в ньютонах) оконечных соединений должно превышать массу компонента (в кг) более чем в 200 раз. Усилие следует прикладывать постепенно рядом с центром оконечного компонента.

Для уровня взрывозащиты «ес» усилие разъединения (в ньютонах) оконечных соединений должно превышать массу компонента (в кг) более чем в 100 раз. Усилие следует прикладывать постепенно рядом с центром оконечного компонента.

4.2.4 Внешние электрические соединители для наружных соединений

Внешние электрические соединители, где фланцевые вилки или розетки являются частью стенки оболочки, и сопрягаемые вилки или розетки, предназначенные для установки снаружи, должны соответствовать дополнительным требованиям данного подпункта. Соединения сопрягаемой части, в некоторых случаях без соединительных устройств, считаются внешними соединениями.

Вилки и розетки для внешних соединений:

- либо между одной частью электрооборудования и другой частью электрооборудования (с помощью кабельного узла с вилками и розетками на обоих концах или вилкой/розеткой на одном конце и кабелем без соединительного устройства на другом конце),

- либо между стационарной установкой и частью оборудования (с помощью кабельного узла с розеткой на конце оборудования и кабелем без соединительного устройства на конце стационарной установки) должны соответствовать требованиям перечислений а), б) или в):

а) иметь механическую или электрическую блокировку или иметь такую конструкцию, чтобы их нельзя было разъединить, когда контакты находятся под напряжением, и чтобы на контакты нельзя было подать напряжение при разъединенном соединителе;

б) оборудование с маркировкой «соединено/отсоединено», согласно требованиям перечисления а) 9.4, для уровня взрывозащиты «ес» соединено вместе; для уровня взрывозащиты «еВ» соединено вместе с помощью специальных крепежных деталей;

в) если они могут оставаться под напряжением до соединения или разъединения согласно перечислению б), поскольку они соединены с батареей, маркировка должна включать предупредительную надпись о разделении согласно перечислению к) 9.4.

Неподвижная часть электрического соединителя должна обеспечивать требуемую степень защиты оболочки, на которой он установлен, даже при удалении съемной части. Если требуемый уровень защиты значительно снижается при накоплении пыли или влаги, необходимо обеспечить достаточную степень защиты от проникновения пыли и влаги для вилки и/или розетки.

4.3 Электрические зазоры

Электрические зазоры между неизолированными токоведущими частями, имеющими различный потенциал, должны соответствовать значениям, приведенным в таблице 2. Для наружных соединений минимальное значение электрического зазора принимают равным 3 мм для уровня взрывозащиты «еВ» или 1,5 мм для уровня взрывозащиты «еС». В качестве альтернативы для уровня взрывозащиты оборудования «еС» допускается значение электрических зазоров для соединений, помимо наружных соединений, соответствующее значениям, указанным в приложении Н.

Расстояния между зажимными устройствами для соединений должны оцениваться с проводом и без него для определения минимального электрического зазора при самых неблагоприятных условиях. Расположение провода должно быть задано изготовителем.

Примечания

1 К параметрам соединительной коробки провода, указанным изготовителем, относятся размеры провода, расстояние при снятии изоляции провода, использование муфты для провода, максимальное значение момента затяжки винта и т. д.

2 Зажимные устройства с полностью открытым закреплением провода могут представлять собой наихудшие условия для расстояний.

Электрические зазоры зависят от рабочего напряжения. Если электрооборудование рассчитано для работы с несколькими значениями номинального напряжения, то за рабочее напряжение принимают наибольшее значение номинального напряжения. При определении электрических зазоров необходимо учитывать примеры с 1 по 11, приведенные на рисунке 1.

Если требования настоящего стандарта не предусматривают иного, то увеличенные электрические зазоры для оборудования уровня взрывозащиты «еС» применяют только для главных цепей и между изолированными цепями. Увеличенные электрические зазоры не применяются к компонентам с монтажом на печатные платы.

4.4 Пути утечки

4.4.1 Пути утечки зависят от рабочего напряжения, трекинговости и профиля поверхности изоляционного материала

Расстояния между зажимными устройствами для соединений должны оцениваться с проводом и без него для определения минимального электрического зазора.

В таблице 1 приведена классификация электроизоляционных материалов по сравнительному индексу трекинговости (СИТ), определенному в соответствии с [8]. Неорганические изоляционные материалы, например стекло и керамика, не подвержены трекингу, и поэтому определять их СИТ нет необходимости. Эти материалы относят к группе материалов I.

Классификация, приведенная в таблице 1, распространяется на изолирующие части без выступов или углублений. При наличии выступов или углублений согласно 4.4.3 минимальные допустимые пути утечки для рабочего напряжения до 1100 В определяют по следующей более высокой группе материалов, например по группе материалов I вместо группы материалов II.

Примечание — Группы материалов совпадают с группами, приведенными в [3].

Импульсные перенапряжения не учитывают, поскольку они, как правило, не влияют на трекинг. Однако временные и функциональные перенапряжения следует принимать во внимание, исходя из их длительности и частоты появления.

Если требования настоящего стандарта не предусматривают иного, то увеличенные пути утечки для оборудования уровня взрывозащиты «еС» применяют только для главных цепей и между изолированными цепями. Увеличенные пути утечки не применяются к компонентам с монтажом на печатные платы.

Примечание — Дополнительная информация приведена в [3].

Таблица 1 — Трекинговость изоляционных материалов

Группа материала	Сравнительный индекс трекинговости СИТ
I	$600 \leq \text{СИТ}$
II	$400 \leq \text{СИТ} < 600$
IIIa	$175 \leq \text{СИТ} < 400$
IIIb	$100 \leq \text{СИТ} < 175$

4.4.2 Пути утечки между неизолированными токоведущими частями, имеющими различный потенциал, должны соответствовать значениям, указанным в таблице 2.

Для наружных соединений минимальное значение пути утечки принимают равным 3 мм для уровня взрывозащиты «еб» или 1,5 мм для уровня взрывозащиты «ес». Пути утечки следует определять как функцию рабочего напряжения, устанавливаемого изготовителем. В качестве альтернативы пути утечки, помимо наружных соединений, должны быть в пределах допуска значений, указанных в приложении Н.

4.4.3 Рисунок 1 поясняет, какие характеристики необходимо учитывать при определении пути утечки, и показывает соответствующий путь утечки. Значение X равно 2,5 мм для уровня взрывозащиты оборудования «еб» и 1,5 мм для уровня взрывозащиты «ес».

Выступы и углубления учитывают, если:

а) для уровня взрывозащиты «еб»:

- выступы на поверхности имеют минимальную высоту 2,5 мм и минимальную толщину 1,0 мм при удовлетворительной механической прочности материала;

- углубления на поверхности высотой и шириной 2,5 мм. Если суммарный зазор меньше 3 мм, то минимальная ширина углубления может быть уменьшена до 1,5 мм;

б) для уровня взрывозащиты «ес»:

- выступы на поверхности имеют минимальную высоту 1,5 мм и минимальную толщину 0,4 мм при удовлетворительной механической прочности материала;

- углубления на поверхности высотой и шириной 1,5 мм.

Все неровности поверхности рассматривают как выступы или углубления независимо от их геометрической формы.

Герметизированные конструкции (см. ГОСТ 31610.0) рассматривают как неразъемные части.

Примечание — Примеры, приведенные на рисунке 1, полностью соответствуют примерам, приведенным в [3].

Таблица 2 — Минимальные пути утечки, электрические зазоры и разделения

Напряжение переменного (действующее значение) или постоянного тока, В [см. а) и б)]	Минимальный путь утечки, мм								Минимальные электрические зазоры и разделения, мм		
	Группа материала								Зазоры	Расстояние под покрытием [см. г)]	
	I		II		IIIa		IIIb				
	еб	ес	еб	ес	еб	ес	еб	ес	еб	ес	ес
≤ 10 [см. в)]	1,6	1	1,6	1	1,6	1	—	1	1,6	0,4	0,3
≤ 12,5	1,6	1,05	1,6	1,05	1,6	1,05	—	1,05	1,6	0,4	0,3
≤ 16	1,6	1,1	1,6	1,1	1,6	1,1	—	1,1	1,6	0,8	0,3
≤ 20	1,6	1,2	1,6	1,2	1,6	1,2	—	1,2	1,6	0,8	0,3
≤ 25	1,7	1,25	1,7	1,25	1,7	1,25	—	1,25	1,7	0,8	0,3
≤ 32	1,8	1,3	1,8	1,3	1,8	1,3	—	1,3	1,8	0,8	0,3
≤ 40	1,9	1,4	2,4	1,6	3,0	1,8	—	1,8	1,9	0,8	0,6
≤ 50	2,1	1,5	2,6	1,7	3,4	1,9	—	1,9	2,1	0,8	0,6
≤ 63	2,1	1,6	2,6	1,8	3,4	2	—	2	2,1	0,8	0,6

Окончание таблицы 2

Напряжение переменного (действующее значение) или постоянного тока, В [см. а) и б)]	Минимальный путь утечки, мм								Минимальные электрические зазоры и разделения, мм		
	Группа материала								Зазоры		Расстояние под покрытием [см. г)]
	I		II		IIIa		IIIb				
	eb	ec	eb	ec	eb	ec	eb	ec	eb	ec	ec
≤ 80	2,2	1,7	2,8	1,9	3,6	2,1	—	2,1	2,2	0,8	0,8
≤ 100	2,4	1,8	3,0	2	3,8	2,2	—	2,2	2,4	0,8	0,8
≤ 125	2,5	1,9	3,2	2,1	4,0	2,4	—	2,4	2,5	1	0,8
≤ 160	3,2	2	4,0	2,2	5,0	2,5	—	2,5	3,2	1,5	1,1
≤ 200	4,0	2,5	5,0	2,8	6,3	3,2	—	3,2	4,0	2	1,7
≤ 250	5,0	3,2	6,3	3,6	8,0	4	—	4	5,0	2,5	1,7
≤ 320	6,3	4	8,0	4,5	10,0	5	—	5	6,0	3	2,4
≤ 400	8,0	5	10,0	5,6	12,5	6,3	—	6,3	6,0	4	2,4
≤ 500	10	6,3	12,5	7,1	16	8	—	8	8,0	5	2,4
≤ 630	12	8	16	9	20	10	—	10	10	5,5	2,9
≤ 800	16	10	20	11	25	12,5	—	—	12	7	4
≤ 1000	20	11	25	11	32	13	—	—	14	8	5,8
≤ 1250	22	12	26	12	32	15	—	—	18	10	—
≤ 1600	23	13	27	13	32	17	—	—	20	12	—
≤ 2000	25	14	28	14	32	20	—	—	23	14	—
≤ 2500	32	18	36	18	40	25	—	—	29	18	—
≤ 3200	40	22	45	22	50	32	—	—	36	22	—
≤ 4000	50	28	56	28	63	40	—	—	44	28	—
≤ 5000	63	36	71	36	80	50	—	—	50	36	—
≤ 6300	80	45	90	45	100	63	—	—	60	45	—
≤ 8000	100	56	110	56	125	80	—	—	80	56	—
≤ 10 000	125	71	140	71	160	100	—	—	100	70	—
≤ 12 500	—	90	—	90	—	125	—	—	—	89	—
≤ 13 640	—	98	—	98	—	138	—	—	—	97	—

а) При определении необходимых значений путей утечки и электрических зазоров рабочее напряжение может быть выше напряжения, указанного в таблице, на коэффициент 1,1.

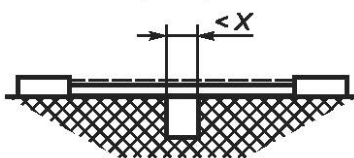
Примечание — Коэффициент 1,1 необходим, поскольку во многих частях цепи рабочее напряжение равно значению номинального напряжения и есть несколько значений номинального напряжения.

б) Приведенные в таблице значения путей утечки и электрических зазоров рассчитаны на основе допуска для максимального напряжения питания $\pm 10\%$. Поэтому не следует дополнительно учитывать колебания напряжения питания при определении, каким табличным значением напряжения необходимо пользоваться.

в) При напряжениях 10 В и менее значения сравнительных индексов трекинговостойкости (СИТ) недостоверны и допускается использование материалов, не отвечающих требованиям, предъявляемым к материалам группы IIIb.

г) Указанное расстояние под покрытием допускается использовать для печатных плат уровня взрывозащиты оборудования «ес» в соответствии с 4.5.

Пример 1

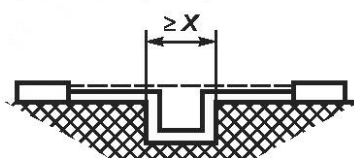


Условие: данный отрезок содержит паз с параллельными или сходящимися краями любой глубины и шириной менее X мм.

Правило: путь утечки и электрические зазоры измеряют непосредственно поперек паза, как показано на рисунке.

----- 1 — зазор ———— 2 — путь утечки

Пример 2

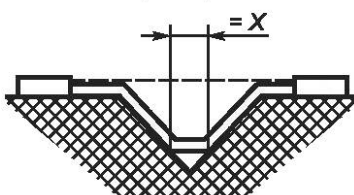


Условие: данный отрезок содержит паз с параллельными краями глубиной d , равной или более X мм.

Правило: электрический зазор находится по «линии визирования». Путь утечки повторяет контуры паза.

----- 1 — зазор ———— 2 — путь утечки

Пример 3



Условие: данный отрезок содержит V-образный паз шириной более X мм.

Правило: электрический зазор находится на «линии визирования». Путь утечки повторяет контуры паза, но «укорачивает» низ паза за счет отрезка X мм.

----- 1 — зазор ———— 2 — путь утечки

Пример 4

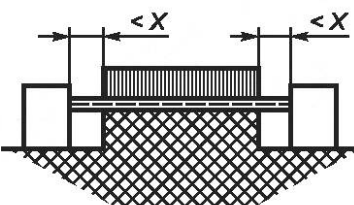


Условие: рассматриваемый отрезок имеет форму выступа.

Правило: электрическим зазором является кратчайшее расстояние через вершину выступа по воздуху. Путь утечки повторяет контуры выступа.

----- 1 — зазор ———— 2 — путь утечки

Пример 5



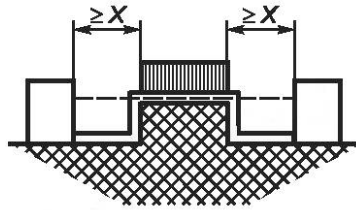
Условие: рассматриваемый отрезок содержит негерметизированное соединение с канавками с двух сторон шириной менее X мм.

Правило: электрический зазор и путь утечки находятся по линии визирования.

----- 1 — зазор ———— 2 — путь утечки

Рисунок 1, лист 1 — Определение путей утечки и электрических зазоров

Пример 6

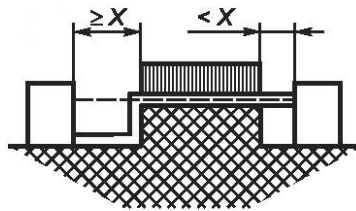


Условие: рассматриваемый отрезок содержит негерметизированное соединение с канавками с двух сторон шириной менее X мм.

Правило: электрические зазор и путь утечки находятся по линии визирования.

----- 1 — зазор **▬** 2 — путь утечки

Пример 7

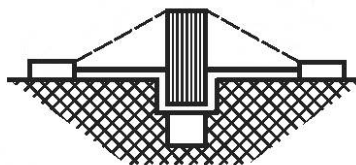


Условие: рассматриваемый отрезок содержит негерметизированное соединение с канавкой с одной стороны шириной менее X мм и канавку на другой стороне шириной, равной или более X мм.

Правило: электрические зазоры и пути утечки измеряют, как показано на рисунке.

----- 1 — зазор **▬** 2 — путь утечки

Пример 8

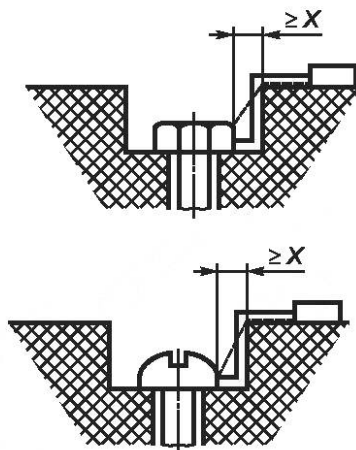


Условие: путь утечки через негерметизированное соединение меньше пути утечки через барьер.

Правило: электрический зазор — кратчайшее прямое расстояние по воздуху через верх барьера.

----- 1 — зазор **▬** 2 — путь утечки

Пример 9

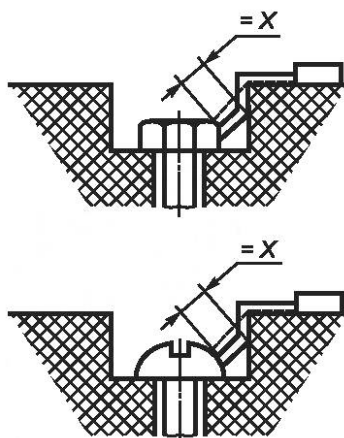


Электрический зазор между головкой винта и стенкой углубления достаточно широкий, и его следует учитывать.

----- 1 — зазор **▬** 2 — путь утечки

Рисунок 1, лист 2

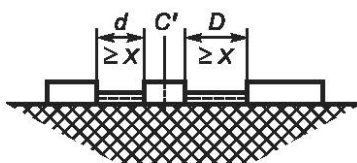
Пример 10



Электрический зазор между головкой винта и стенкой углубления слишком узкий, и его не учитывают. Измерение пути утечки — от винта до стенки, если это расстояние равно X .

----- 1 — зазор **▬** 2 — путь утечки

Пример 11



Электрический зазор равен $d + D$.

Путь утечки равен $d + D$.

C' — проводящая часть, помещенная в изоляционной дорожке между проводниками.

----- 1 — зазор **▬** 2 — путь утечки

Рисунок 1, лист 3

4.5 Печатные платы с поверхностным покрытием, уровень взрывозащиты «ес»

Для уровня взрывозащиты «ес» допускается применять уменьшенные расстояния под поверхностью покрытия согласно таблице 2 для печатных плат с напряжением не выше 1100 В. Поверхностное покрытие, если оно нанесено, должно защищать уплотнение токопроводящих частей и изоляционный материал от влаги. Покрытие должно плотно прилегать к поверхности токопроводящих частей и изоляционных материалов. Если поверхностное покрытие наносят напылением, то должны быть нанесены два слоя. При использовании других методов нанесения покрытия достаточно одного слоя, например в случае покрытия погружением, окрашивания кистью или вакуумной пропитки. Покрытие должно быть нанесено так, чтобы оно было эффективным, долговечным и сохраняло цельность изоляции. Покрытие, полученное при пайке, не считают поверхностным покрытием, но если оно не повреждено, его можно рассматривать как один слой при двухслойном покрытии.

Примечание — В соответствии с данным пунктом не требуется расширение требований к поверхностному покрытию за пределы требований к промышленному оборудованию общего назначения.

4.6 Твердые электроизолирующие материалы

Примечание — В настоящем стандарте отсутствуют заданные расстояния по поверхности твердого изолирующего материала, поскольку считается, что расстояния, заданные для нормального промышленного оборудования, требования к термической стойкости электроизолирующих материалов и испытания на электрическую прочность обеспечивают требуемый уровень безопасности для применяемого уровня взрывозащиты оборудования.

4.6.1 Технические характеристики электроизолирующего материала

Технические характеристики электроизолирующих материалов должны включать в себя:

а) наименование или зарегистрированный торговый знак изготовителя материала;

- б) идентификацию материалов;
 - в) возможную обработку поверхностей, например покрытие лаком и т. д.;
 - г) длительную термическую стойкость материала (например, температурный индекс TI согласно [9], [10], относительный температурный индекс RTI согласно [12] или другие номинальные системы, устанавливающие продолжительные значения температуры при продолжительной работе, например 20 000 ч, номинальные параметры материалов);
 - д) сравнительный индекс трекинговости, определенный согласно [8], когда необходимо;
 - е) если изолирующий материал является частью внешней оболочки, то температурный индекс TI, соответствующий точке 20 000 ч на графе теплостойкости, отражает снижение временного сопротивления при изгибе не более чем на 50 % начального значения; графу теплостойкости определяют согласно [9] и [10] и с учетом стойкости к изгибу согласно *ГОСТ 4648*. Если материал не разрушился при этом испытании до выдержки в тепле, индекс должен базироваться на сопротивлении к растяжению согласно [11] и испытательных образцов типа 1А или 1В. Вместо температурного индекса TI может быть использован относительный температурный индекс RTI (характеризующий ударостойкость), определяемый в соответствии с [12].
- Технические характеристики твердых электроизолирующих материалов не используются для соединительной проводки или компонентов с монтажом на печатные платы.

Примечание — Настоящий стандарт не устанавливает требований о необходимости проверки технических характеристик электроизолирующих материалов, указанным изготовителем.

4.6.2 Длительная термостойкость материала

Номинальное значение длительной термостойкости материала должно быть:

- а) для уровня взрывозащиты «еВ» не менее 20 К выше максимальной температуры эксплуатации и не менее чем 80 °С,
- б) для уровня взрывозащиты «еС» не менее максимальной температуры эксплуатации или в изолированных обмотках (см. 4.8.3 и таблицу 4).

Номинальное значение длительной термостойкости материала не применяют к компонентам с монтажом на печатные платы.

Изолирующие части из пластика или слоистого материала, при изготовлении которых снимают верхний слой материала, следует покрыть изоляционным лаком с СИТ, не меньшим, чем у первоначальной поверхности. Это требование не распространяют на материалы, обработка которых не меняет СИТ, или на случаи, когда требуемый путь утечки обеспечивается другими частями, не подвергавшимися обработке.

4.7 Обмотки

4.7.1 Общие положения

Требования 4.7.2 и 4.7.5 применяются только к уровню взрывозащиты «еВ». Для уровня взрывозащиты «еС» дополнительные требования к обмотке, помимо общих требований к промышленному оборудованию общего назначения, отсутствуют.

4.7.2 Изолированные провода

Изолированные провода должны отвечать одному из следующих требований:

- на провода наносят не менее двух слоев изоляции, при этом только один из слоев может представлять собой эмалевое покрытие; или
- обмотка из круглых проводов, покрытых эмалью, должна отвечать требованиям, установленным для проводов:
 - типа 1 по [13], [14], [15], [16] при условии, что:
 - в процессе испытаний в соответствии с [13], [14], [15] или [16] (раздел 13) не происходит их повреждения при минимальном значении напряжения, предписанного для проводов типа 2;
 - в процессе испытаний в соответствии с [13], [14], [15] или [16] (раздел 14) число повреждений не более шести на 30 м длины провода, независимо от диаметра;
- типа 2 по [13], [14], [15], [16]; или
- типа 3 по [13], [14], [15], [16].

Примечание — Настоящий стандарт не устанавливает требований о необходимости проверки типа эмали на соответствие техническим характеристикам, указанным изготовителем.

4.7.3 Пропитка обмотки

После закрепления или заключения в оболочку обмотку следует высушить для удаления влаги и затем пропитать соответствующим пропиточным составом. Если не применяется ограничение согласно

требованиям данного стандарта, то допускается погружение, орошение или вакуумная пропитка под давлением. Покрытие краской или ее распыление не считают пропиткой.

Пропитку следует проводить в соответствии с инструкциями изготовителя пропиточного состава таким образом, чтобы расстояния между проводами были максимально заполнены и обеспечивалось хорошее сцепление между ними.

Данное требование не распространяется на полностью изолированные катушки и провода обмотки, если до их установки в электрооборудование пазы и концевые обмотки катушек и проводов были пропитаны, заполнены наполнителем или изолированы другим путем и если после сборки их изоляция указанными методами невозможна.

Если для погружения или орошения используют пропиточные составы, содержащие испаряющийся растворитель, то погружение или орошение и сушку следует проводить не менее двух раз.

4.7.4 Диаметры провода

Минимальный номинальный диаметр провода для обмоток должен составлять 0,25 мм.

Примечание — За минимальный принимают диаметр провода круглого сечения или наименьший диаметр провода прямоугольного сечения.

4.7.5 Чувствительные элементы

Чувствительные элементы термометров сопротивления не рассматривают как обмотки. При использовании в обмотках вращающихся электрических машин изготовитель должен их пропитывать или уплотнять вместе с обмоткой.

Если термометры сопротивления используют в машинах с номинальным напряжением свыше 1 кВ, то чувствительные элементы термометров сопротивления и их соединительные провода должны находиться в заземленной зоне или рядом с ней. Для соответствия данному требованию необходимо термометр сопротивления располагать между двумя слоями обмотки. Каждый слой обмотки должен быть соединен проводящим покрытием до монтажа в пазы. Чувствительные элементы термометров сопротивления допускается располагать прилегающими к торцевой поверхности сердечника после вытаскивания из пазов и прокладывать к клеммным коробкам для предотвращения соединений проводки.

4.8 Предельная температура

4.8.1 Общие положения

Температура ни одного твердого электроизолирующего материала не должна превышать температуру, определенную согласно 4.6, при испытаниях в номинальных условиях. Температуру определяют в соответствии с требованиями по определению температуры эксплуатации в *ГОСТ 31610.0*.

Более того, температура ни одной из поверхностей электрооборудования, в том числе поверхностей внутренних частей, в которые может проникать потенциально взрывоопасная газовая среда, не должна превышать максимальную температуру поверхности, указанную в *ГОСТ 31610.0*, за исключением ламп в устройствах освещения, требования к которым изложены в 5.3.7.2. При определении максимальной температуры поверхности, указанной в *ГОСТ 31610.0*, необходимо учитывать дополнительную нагрузку выше допустимой и условия неисправностей согласно таблице 3 настоящего стандарта. Также следует учитывать требования к проведению испытаний соответствующих промышленных стандартов.

Таблица 3 — Условия для определения максимальной температуры поверхности

Вид электрооборудования	Дополнительные условия перегрузки или неисправности к требованиям <i>ГОСТ 31610.0</i>	
	Уровень взрывозащиты «еb»	Уровень взрывозащиты «еc»
Устройства освещения	Согласно 5.3	Согласно 5.3
Электрические машины	Согласно 5.2	Нет
Резисторы	Нет	Нет
Контактные зажимы	Нет	Нет
Электромагниты	Наихудшее значение воздушного зазора	Наихудшее значение воздушного зазора
Другое оборудование	В соответствии с требованиями стандартов на промышленное оборудование	В соответствии с требованиями стандартов на промышленное оборудование к нормальным условиям эксплуатации

4.8.2 Провода

При определении температуры проводов следует учитывать их самонагрев и нагрев от находящихся рядом элементов.

Допустимая температура проводов и других металлических частей ограничивается:

- а) снижением механической прочности;
- б) недопустимым механическим напряжением вследствие теплового расширения;
- в) повреждением прилегающих электроизоляционных элементов.

4.8.3 Изолированные обмотки

Предельная температура изолированных обмоток не должна превышать значений, указанных в таблице 4. Следует учитывать термостойкость электроизоляционных материалов, при условии что электрооборудование должно соответствовать требованиям 4.8.1.

Таблица 4 — Предельная температура изолированных обмоток

	Метод измерения температуры	Температурный класс согласно [17] [см. 6]]									
		105 (A)		120 (E)		130 (B)		155 (F)		180 (H)	
		eb	ec	eb	ec	eb	ec	eb	ec	eb	ec
Максимальная температура эксплуатации (°C) при нормальных условиях эксплуатации: обмотка, изолированная одним слоем	Термометр сопротивления или термометр	95	105	110	120	120	130	130	150	155	175
Максимальная температура эксплуатации (°C) при нормальных условиях эксплуатации: другие изолированные обмотки	Термометр сопротивления	90	100	105	115	110	120	130	145	155	165
	Термометр [см. а)]	80	Не применяется	95	Не применяется	100	Не применяется	115	Не применяется	135	Не применяется
	Встроенный датчик. Выходная мощность > 5 МВт или 5 МВ · А	95	105	110	120	120	125	135	150	160	170
	Встроенный датчик > 200 кВт или 200 кВА ≤ Выходная мощность ≤ 5 МВт или 5 МВ · А	95	105	110	120	120	130	135	155	160	175
Максимальная температура обмотки двигателя (°C) в конце периода t_E или во время отключения встроенным датчиком температуры [см. в)]	Термометр сопротивления	160	Не применяется	175	Не применяется	185	Не применяется	210	Не применяется	235	Не применяется

Окончание таблицы 4

Датчик может размещаться внутри и/или снаружи электрооборудования.

Электрические неисправности в изолированных обмотках исключены. Требования 4.7 и 4.8 направлены на уменьшение вероятности появления таких неисправностей.

а) Термометр используют только в случае, когда измерение температуры по изменению сопротивления невозможно. В данном случае термин «термометр» имеет то же значение, что и в *ГОСТ IEC 60034-1* (например, термометр с термобаллоном или поверхностная термопара, или чувствительные элементы термометров, применяемых в точках, что и обычный термометр с термобаллоном).

б) Временно, пока не будут определены значения, в качестве предельной температуры для изоляционного материала класса нагревостойкости 180 (H) принимают температуру, соответствующую самому высокому классу нагревостойкости изоляционного материала по [17].

в) Значения зависят от температуры окружающей среды, повышения температуры обмотки в номинальном режиме работы и увеличения температуры за период времени t_E . Если обмотка двигателя защищена с помощью встроенных датчиков, температура определяется, когда двигатель с заторможенным ротором отключен.

4.9 Внутренняя проводка

С целью исключения контакта с токоведущей частью проводку следует защищать механическими средствами, закреплять или располагать так, чтобы избежать повреждения изоляции.

4.10 Степень защиты, обеспечиваемая оболочкой

4.10.1 Степени защиты, обеспечиваемые оболочками в соответствии с требованиями *ГОСТ 31610.0*, должны соответствовать требованиям пунктов а), б) или в) или требованиям, изложенным в 4.10.2, 4.10.3 или разделе 5. Для уровня взрывозащиты оборудования «ес» при испытаниях оболочек на теплостойкость согласно *ГОСТ 31610.0* вместо значения на 20 К выше максимальной эксплуатационной температуры ($T_s + 20$ К) необходимо применять значение на 10 К выше максимальной эксплуатационной температуры ($T_s + 10$ К).

а) Оболочки, содержащие находящиеся под напряжением неизолированные токоведущие компоненты, должны обеспечивать степень защиты не ниже IP54.

б) Оболочки, содержащие находящиеся под напряжением только изолированные проводящие компоненты в соответствии с 4.6, должны обеспечивать степень защиты не ниже IP44.

в) Оболочки, содержащие только изолированные токоведущие части в соответствии с 4.6, должны обеспечивать сниженную степень защиты для IP23 для группы I или IP20 для группы II, если обеспечена защита от вертикального попадания твердых посторонних предметов через вентиляционные отверстия в оболочке вращающейся электрической машины. После *Ex-маркировки* на данном оборудовании должен быть указан знак «X» согласно требованиям к маркировке *ГОСТ 31610.0* и специальные условия применения, указанные в сертификате, должны включать подробную информацию о степени защиты, обеспечиваемой оболочкой, и содержать необходимое руководство по защите мест расположения оборудования. Примером применения сниженной степени защиты является чистая окружающая среда.

Для уровня взрывозащиты оборудования «ес» открытие оболочки для технического обслуживания не рассматривается как нормальная эксплуатация. Не применяются требования ко времени открытия по *ГОСТ 31610.0*.

Примечание — Требования к степени защиты по промышленным стандартам общего назначения не применяют непосредственно при оценке взрывозащиты *Ex-оборудования*.

При определении степени защиты стержни и кольца короткозамкнутых роторов не рассматривают как открытые проводящие части.

4.10.2 Если в оболочке электрооборудования имеются дренажные или вентиляционные отверстия, предотвращающие скопление конденсата, то предъявляемые требования зависят от группы электрооборудования для взрывоопасных сред:

а) для электрооборудования группы I степень защиты, обеспечиваемая оболочкой, должна соответствовать требованиям 4.10.1;

б) для электрооборудования группы II присутствие дренажных или вентиляционных отверстий может снижать степень защиты, обеспечиваемую оболочкой в соответствии с 4.10.1, но не ниже IP44 для случая а), 4.10.1 или ниже IP24 для случая б), 4.10.1.

Если же присутствие таких отверстий снижает степень защиты ниже, чем указано в 4.10.1, то изготовитель согласно *ГОСТ 31610.0* должен в нормативно-технической документации указать расположение

и размеры дренажных и вентиляционных отверстий. Согласно *ГОСТ 31610.0* в *Ех-маркировке* на электрооборудование с дренажными и вентиляционными отверстиями, снижающими степень защиты, должен указываться знак «Х» и в специальных условиях в сертификате должно быть отражено снижение степени защиты, обеспечиваемой оболочкой этого электрооборудования, и отмечено, что окружающая пыль может проникать в оболочку и отрицательно влиять на электрические пути утечки и зазоры.

4.10.3 Если внутри оболочки находятся цепи или оборудование с видом взрывозащиты «искробезопасная цепь «і»», где допускается проведение технического обслуживания находящихся под напряжением искробезопасных цепей или оборудования в соответствии с руководством по эксплуатации, по *ГОСТ 31610.11*, то:

а) на крышках оболочки, обеспечивающих доступ к находящимся под напряжением искробезопасным цепям или оборудованию, должна быть табличка в соответствии с перечислением б) таблицы 19; или

б) все части, находящиеся под напряжением и не имеющие вид взрывозащиты «искробезопасная цепь «і»», должны быть снабжены отдельной внутренней крышкой, обеспечивающей степень защиты не ниже IP30 при открытой оболочке электрооборудования.

Кроме того, на внутренней крышке должна быть табличка в соответствии с перечислением в) таблицы 19 или с другой формулировкой, предусмотренной *ГОСТ 31610.0* для крышек оболочек электрооборудования.

На крышке оболочки электрооборудования должна быть прикреплена табличка в соответствии с перечислением г) таблицы 19.

Примечание — Внутренняя крышка, если она установлена, должна обеспечивать минимально допустимую степень защиты от доступа к находящимся под напряжением искробезопасным цепям, когда оболочку открывают на короткое время для проведения технического обслуживания находящихся под напряжением искробезопасных цепей. Эта крышка не предназначена для защиты от электрического удара.

4.11 Крепежные детали

Для электрооборудования группы I, содержащего находящиеся под напряжением неизолированные компоненты, следует применять специальные крепежные устройства согласно *ГОСТ 31610.0*.

5 Дополнительные требования к специальному электрооборудованию

5.1 Общие положения

Данные требования, дополняющие требования раздела 4, распространяются, если нет других указаний, на специальное электрооборудование, указанное в 5.2—5.9, а также электрооборудование по 5.10.

Данные требования распространяются на уровень взрывозащиты «еВ» и уровень взрывозащиты «еС», если нет других указаний.

5.2 Вращающиеся электрические машины

5.2.1 Общие положения

Требования настоящего раздела распространяются на вращающиеся электрические машины, попадающие в область применения *ГОСТ IEC 60034-1*.

Для других вращающихся электрических машин, например серводвигателей, требования настоящего стандарта, включая требования настоящего раздела, должны быть применены, если они применимы.

Для невращающихся электрических машин, например линейных двигателей, требования настоящего стандарта, включая требования настоящего раздела, должны быть применены.

Примечания

1 Требования настоящего стандарта к уровню взрывозащиты «еС» предполагают, что возникновение взрывоопасной газовой среды и пуск двигателя не происходят одновременно. При одновременном появлении указанных условий применение настоящих требований к уровню взрывозащиты «еС» может быть неприемлемым. Двигатели с уровнем взрывозащиты «еС» с повышенной опасностью возникновения искрения ротора, см. 5.2.7, не предполагается использовать, если не доказано, что выброс взрывоопасного газа не происходит вследствие пуска двигателя, а является независимым явлением. Известно, что системы масляного уплотнения центробежных компрессоров могут производить подобные выбросы при пуске.

2 Под нормальными условиями работы электрических машин с уровнем взрывозащиты «еС» подразумевается номинальный установившийся режим полной нагрузки. В режимах работы S1, S2, S6 или S9 пуск (ускорение) электрических машин исключен из понятия нормального функционирования для уровня взрывозащиты «еС».

В связи с вероятностью более частых пусков двигателей в режимах работы с S3, S4, S5, S7, S8 или S10 требования к искрению роторов рассматривают риск искрения роторов при пуске как нормальное условие. Определения режимов работы с S1 по S10 приведены в *ГОСТ IEC 60034-1*.

3 На двигатели (например, двигатели охлаждающих вентиляторов и дисковые двигатели) с перечисленными ниже характеристиками не распространяется область применения *ГОСТ IEC 60034-1*:

- бесщеточные машины с номинальной мощностью менее 100 Вт (согласно [18]);
- двигатели, работающие при сверхнизком напряжении (не более 42,2 В или 60 В постоянного тока согласно [18]);
- двигатели, используемые в электронном оборудовании с уровнем взрывозащиты «ес».

Требования настоящего стандарта, кроме раздела 5, будут применяться для данных двигателей, где необходимо. Дополнительная информация по разделению приведена в приложении А.

4 Дополнительное руководство по испытанию температуры вращающихся электрических машин приведено в приложении А.

5.2.2 Степени защиты, обеспечиваемые оболочками электрических машин, уровень взрывозащиты «еВ»

Применяются требования 4.10.

5.2.3 Степени защиты, обеспечиваемые оболочками электрических машин, уровень взрывозащиты «ес»

Применяются требования 4.10.

Исключение составляют вводные коробки, закрепленные на корпусе электрических машин, с номинальным напряжением до 1 кВ, которые могут быть открытыми внутрь машины при условии, что оболочка машины обеспечивает степень защиты не ниже IP44. Крышки и вводы вводной коробки должны обеспечивать степень защиты не ниже IP54.

Примечание — При испытаниях устройство соединения вводной коробки с вращающейся электрической машиной может быть смоделировано заглушкой взамен оболочки вращающейся электрической машины. Нормальное уплотнение применяется в соединительном устройстве. Для испытания пылью на IP5X объемом, используемым для расчета пылевыведения, является свободный внутренний объем только вводной коробки.

5.2.4 Соединительные устройства для присоединения внешних проводников

Соединительные устройства вращающихся электрических машин должны соответствовать требованиям 4.2.2. Считается, что температура эксплуатации уплотнения крышки вводной коробки, температура в месте ответвления кабеля и температура в месте ввода равны максимальной температуре, определенной в воздушном пространстве вводной коробки при тепловом испытании при нормальной нагрузке вращающихся электрических машин (см. А.2). Если между вводной коробкой и корпусом машины установлено уплотнение, то необходимо определить максимальную температуру эксплуатации уплотнения.

Примечания

1 Температура внутреннего воздушного пространства принимается за температуру эксплуатации уплотнений вводных коробок, температуру в месте ответвления кабеля и температуру в месте ввода, что является нормальной практикой проведения испытаний машин при отсутствии предварительной информации о типах вводов и кабелей, используемых для монтажа. Количество тепла, выделяющееся от соединений электрической вращающейся машины, незначительно по сравнению с количеством тепла, выделяющимся от обмоток и сердечника машин.

2 Из-за размеров кабелей и кабельных вводов, применяемых на крупногабаритных вращающихся машинах, часто используют узел кабельного ввода для отсоединения кабелей и кабельных вводов от соединительной коробки одним блоком для предотвращения повреждения соединительной коробки, заливки кабеля, кабельного ввода или приложения к кабелю механического напряжения, которое могло бы повредить изоляцию кабеля или проводники.

5.2.5 Внутренние вентиляционные системы

Внутренние вентиляционные системы должны отвечать требованиям к зазорам и материалам для наружных вентиляторов, изложенным в *ГОСТ 31610.0*.

5.2.6 Минимальный воздушный зазор

Воздушный зазор должен быть указан в документации, подготовленной в соответствии с *ГОСТ 31610.0*. Для предотвращения соприкосновения статора и ротора воздушный зазор должен быть показан одним из следующих способов:

- а) воздушный зазор измерен на испытательном образце;
- б) рассчитан минимальный воздушный зазор.

Примечания

1 Разумеется, что все части в сборе не могут одновременно существовать в наиболее неблагоприятных размерах. Статистическая характеристика отклонения, такая как среднее квадратическое значение, может потребоваться, чтобы показать необходимый минимальный радиальный зазор.

2 Настоящий стандарт не устанавливает требования о необходимости проверки расчетов зазора, выполненного изготовителем. Также настоящий стандарт не устанавливает требования о необходимости проверки зазора путем выполнения измерений.

3 Конструкции перечисления а) и б) обычно применяют к машинам с радиальным магнитным потоком или осевым магнитным потоком.

4 При применении к линейным двигателям воздушный зазор включает срезы, снижающие трение, используемые для предотвращения контакта;

в) Машины с радиальным магнитным потоком должны иметь конструкцию минимального воздушного зазора, мм, вычисляемого по формуле

$$\left[0,15 + \frac{D - 50}{780} \left(0,25 + \frac{0,75n}{1000} \right) \right] \cdot rb,$$

где D — диаметр ротора, мм, который в формуле для минимального радиального воздушного зазора соответствует минимальному значению 75 мм и максимальному — 750 мм;

n — максимальная номинальная частота вращения, мин⁻¹ (минимальное значение — 1000 мин⁻¹);

r — максимальная величина, мм, соответствующая минимальному значению 0,1 и вычисляемая по формуле

$$r = \frac{\text{длина сердечника}}{1,75 \cdot D};$$

b — безразмерный коэффициент, равный 1,0, для машин с подшипниками качения и 1,5 — для машин с подшипниками скольжения.

Примечание — В формулах минимальный радиальный воздушный зазор не имеет прямой зависимости от частоты сети или количества полюсов, что показано на примере двух- или четырехполюсного электродвигателя с подшипниками качения, питаемого напряжением переменного тока частотой от 50 до 60 Гц, имеющего ротор диаметром 60 мм и длину сердечника 80 мм.

Подставляя в формулу значения:

$D = 75$ мм (минимальное значение);

$n = 3600$ мин⁻¹ (максимальное значение);

$b = 1,0$;

$r = 80 / (1,75 \times 60)$, то есть примерно 0,76, и поэтому принимаем $r = 1,0$.

Затем минимальный радиальный воздушный зазор рассчитываем по формуле

$$\left[0,15 + \frac{75 - 50}{780} \left(0,25 + \frac{0,75 \cdot 3600}{1000} \right) \right] \cdot 1,0 \cdot 1,0.$$

Он приблизительно равен 0,25 мм.

5.2.7 Машины с короткозамкнутым ротором

5.2.7.1 Общие требования

В дополнение к 5.2.2, 5.2.3, 5.2.4, 5.2.5 и 5.2.6 требования данного подпункта распространяются на машины с короткозамкнутым ротором, включая синхронные машины с короткозамкнутой пусковой или с демпферной обмотками.

Примечание — Синхронные машины включают машины с постоянным магнитом с короткозамкнутой пусковой или с демпферной обмотками (см. 5.2.9).

5.2.7.2 «Беличьи клетки» роторов

5.2.7.2.1 «Беличьи клетки», состоящие из стержней, соединенных с замыкающими кольцами

Стержни короткозамкнутых роторов должны быть плотно вставлены в пазы. Соединения между стержнями и замыкающими кольцами должны быть выполнены пайкой или сваркой. Необходимо использовать материалы, обеспечивающие высокое качество соединений.

5.2.7.2.2 Литые «беличьи клетки»

Литые «беличьи клетки» должны быть изготовлены литьем под давлением, центробежным литьем или другим подобным способом или плотно вставлены в пазы.

Стержни и кольца короткозамкнутых роторов не рассматривают как открытые проводящие части (см. 4.4, 4.10, 5.2.2 и 5.2.3).

5.2.7.3 Оценка возможности искрения воздушных зазоров

Вращающиеся электрические машины должны быть оценены на возможность искрения воздушных зазоров следующим образом. Для уровня взрывозащиты «ес» возможность искрения воздушных зазоров оценивают только для вращающихся электрических машин номинальной выходной мощностью свыше 100 кВт с режимом работы S3, S4, S5, S7, S8 или S10.

Если общая сумма коэффициентов, определяемых по таблице 5, превышает 6, то выполняют одно из следующих действий:

а) машину или представительный образец испытывают в соответствии с 6.2.3.2;

б) конструкция машины должна позволять применение специальных мер для обеспечения отсутствия во время пуска в оболочке взрывоопасной газовой среды. В этом случае согласно *ГОСТ 31610.0 после Ex-маркировки* должен указываться знак «X» и в специальных условиях в сертификате должны быть отражены специальные меры, которые необходимо применять;

в) пусковой ток машины должен быть ограничен до 300 % номинального тока, I_N . Если для ограничения тока необходимо применять внешнее устройство, согласно *ГОСТ 31610.0 после Ex-маркировки* должен указываться знак «X» и в специальных условиях в сертификате должно быть отражено, что двигатель можно запускать только при сниженном пусковом напряжении, которое ограничивает пусковой ток до 300 % номинального тока.

Примечания

1 К специальным мерам, которые могут быть применены, относят предпусковую вентиляцию для удаления опасных скоплений горючих газов (например, применяя продувку, а не способ поддержания повышенного давления по [19] в отношении уровня взрывозащиты «рзс») или использование средств обнаружения сорбированного газа (см. [20]) внутри оболочки машины для подтверждения отсутствия в оболочке опасных скоплений горючих газов. Другие методы должны быть согласованы между изготовителем и потребителем.

2 Для двигателей с высоким моментом инерции или с автоматическим перезапуском при данных испытаниях можно определить только рабочие условия без резонанса вращения полной цепи привода и когда можно исключить сдвинутый по фазе перезапуск. Применение оборудования в таких специальных условиях должно быть согласовано между изготовителем и потребителем.

3 Допускается эксплуатация двигателя с преобразователем для ограничения тока. При использовании других методов снижения пускового напряжения двигатель и устройства пуска при пониженном напряжении должны быть согласованы.

Таблица 5 — Оценка короткозамкнутых роторов на риск образования искрения в воздушном зазоре

Наименование показателя	Значение (характеристика)	Факторы риска
Конструкция короткозамкнутого ротора	Неизолированный стержень короткозамкнутого ротора со сварной обмоткой	3
	Открытый паз короткозамкнутого ротора с литой обмоткой ≥ 200 кВт на полюс	2
	Открытый паз короткозамкнутого ротора с литой обмоткой < 200 кВт на полюс	1
	Закрытый паз короткозамкнутого ротора с литой обмоткой	0
	Изолированный стержень короткозамкнутого ротора	0
Количество полюсов	2	2
	От 4 до 8	1
	> 8	0
Выходная номинальная мощность, кВт	> 500 на полюс	2
	> 200 до 500 на полюс	1
	≤ 200 на полюс	0
Радиальные каналы для охлаждения ротора, мм	Да: $L < 200$ [см. а]]	2
	Да: $L \geq 200$ [см. а]]	1
	Нет	0

Окончание таблицы 5

Наименование показателя	Значение (характеристика)	Факторы риска
Фазовый сдвиг ротора или статора, кВт	Да: > 200 на полюс	2
	Да: ≤ 200 на полюс	0
	Нет	0
Лобовая часть обмотки ротора	Не соответствует [см. б)]	2
	Соответствует [см. б)]	0
Предельная температура	> 200 °С	2
	135 °С < T ≤ 200 °С	1
	≤ 135 °С	0

а) L — длина крайнего пакета каналов сердечника. Экспериментальные испытания показали, что искрение появляется в основном в каналах около концов сердечника.

б) Конструкция лобовой части обмотки ротора должна исключать неустойчивый контакт и отвечать требованиям температурной классификации. В этом случае фактор риска равен 0. В других случаях фактор риска принимает значение, равное 2.

5.2.8 Предельные значения температуры

5.2.8.1 Предельные значения температуры ротора

Для вращающихся электрических машин с короткозамкнутым ротором, включая синхронные машины с короткозамкнутой пусковой или с демпферной обмотками, предельная температура ротора не должна превышать 300 °С для неизолированных конструкций короткозамкнутого ротора или соответствовать значениям, оговоренным в 4.8, для изолированных конструкций короткозамкнутого ротора. Для двигателей с уровнем взрывозащиты «еб» с режимом работы S1—S10 и для двигателей с уровнем взрывозащиты «ес» с режимом работы S3, S4, S5, S7, S8 или S10 предельная температура ротора не должна превышать предельного значения даже при пуске электродвигателя.

Примечания

1 Такие компоненты, как удерживающие кольца, уравнивающие диски, центрирующие кольца, вентиляторы или кожухи забора воздуха, расположенные в короткозамкнутой машине, если они не изолированы или не магнитны, могут превысить предельное значение температуры при пуске электродвигателя.

2 Считается, что температура роторов с постоянными магнитами не превысит максимальное номинальное значение температуры магнитов, поскольку может произойти размагничивание магнитов, что изменит нагрев машины.

3 К синхронным машинам относят машины с постоянным магнитом с короткозамкнутой пусковой или с демпферной обмотками, см. 5.2.9.

5.2.8.2 Ограничение значений температуры защитным устройством от токов перегрузки

Для вращающихся машин с уровнем взрывозащиты «еб», предназначенных для пуска линии, с защитным устройством от токов перегрузки, используемым для защиты от превышения предельной температуры, необходимо определять кратность пускового тока I_A/I_N и время t_E в соответствии с 9.1 и указывать их значения в маркировке электродвигателя согласно 9.1.

Интервал времени t_E должен быть достаточным для отключения электродвигателя с заторможенным ротором защитным устройством от токов перегрузки. Как правило, это возможно, если превышаются минимальные значения времени t_E , график зависимости которого от отношения токов I_A/I_N представлен на рисунке 2. Значения времени t_E менее величин, приведенных на рисунке 2, допускаются только в случае, если в электродвигателе применено соответствующее защитное устройство от перегрузки, эффективность которого подтверждена испытаниями. Защитное устройство от токов перегрузки должно быть указано в маркировке электродвигателя согласно 9.1, ж).

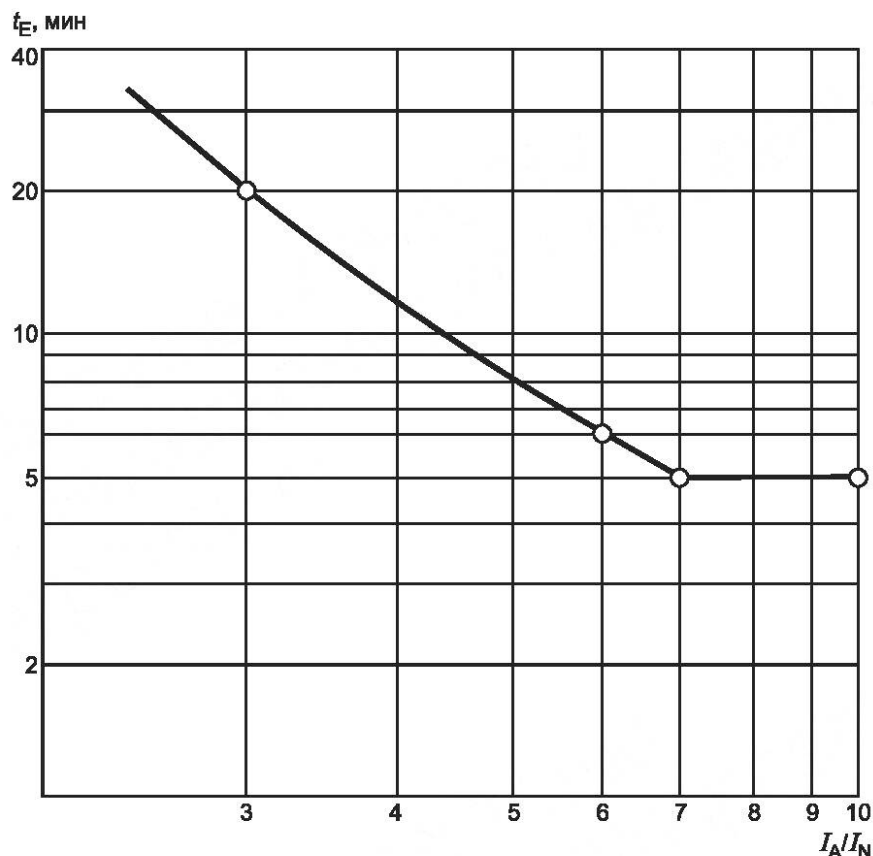


Рисунок 2 — График зависимости минимального значения времени t_E электродвигателей, с, от кратности пускового тока I_A/I_N

Не допускается:

- время t_E менее 5 с при использовании защитного устройства от токов перегрузки;
- отношение пускового тока к номинальному I_A/I_N более 10.

Примечания

1 Сведения о теплозащите электродвигателей с уровнем взрывозащиты «еб» с короткозамкнутым ротором при помощи средств защиты от перегрузки приведены в приложении С.

2 Теплозащита электродвигателей с уровнем взрывозащиты оборудования «ес» при ожидаемых неисправностях обеспечивается согласно требованиям промышленных стандартов, и не требуется дополнительных устройств безопасности для обеспечения взрывозащиты.

5.2.8.3 Ограничение значений температуры датчиками температуры и другими датчиками

Даже для вращающихся машин с уровнем взрывозащиты «еб», предназначенных для применения в обмотках электродвигателя датчиков температуры, соединенных с устройством безопасности и предотвращающих превышение температуры, необходимо определять отношение пускового тока к номинальному I_A/I_N и указывать его значение в маркировке электродвигателя согласно 9.1. Время t_E определять и указывать в маркировке не требуется.

Для многофазных двигателей должен быть по крайней мере один датчик на фазу.

Датчики температуры обмотки, соединенные с устройствами безопасности, считают удовлетворяющими требованиям температурной защиты электродвигателя, если выполняются требования 4.8 даже в режиме заторможенного ротора электродвигателя, кроме режимов работы S1, S2, S6 или S9 в уровне взрывозащиты «ес». Соответствующие устройства безопасности следует идентифицировать при маркировке электродвигателя согласно 9.1, ж).

Значение отношения пускового тока к номинальному I_A/I_N ни при каких условиях не должно превышать 10.

Преобразователь может служить устройством безопасности вместе с датчиками температуры обмотки.

Для ограничения температуры ротора допускается также применять датчики скорости, реле сопротивления, датчики увеличения скорости и т. д. совместно со связанными устройствами безопасности.

Примечания

1 Электродвигатели большой мощности часто ограничены ротором, и обычно нецелесообразно ограничивать температуру ротора с помощью использования датчиков температуры обмотки статора. Возможно, потребуется дополнительная оценка, например различных номинальных значений повышения и выбора уставки защиты на отключение датчика.

2 Теплозащита электродвигателей с уровнем взрывозащиты оборудования «еС» при ожидаемых неисправностях обеспечивается согласно требованиям промышленных стандартов, и не требуется дополнительных устройств безопасности для обеспечения взрывозащиты.

5.2.8.4 Работа с преобразователем частоты или несинусоидальным источником питания

Для подтверждения соблюдения температурных пределов (5.2.8) при работе во всем диапазоне рабочих скоростей могут быть использованы два метода: типовые испытания и расчет.

5.2.8.4.1 Типовые испытания с указанным преобразователем

Двигатели, питающиеся от преобразователей, должны быть испытаны с указанным преобразователем или с преобразователем, имеющим подобное текущее выходное напряжение, выходной ток и характеристики частоты переключений, чтобы не были превышены предельные значения температуры согласно 5.2.8. В сопроводительной документации на двигатель должны быть указаны необходимые параметры и условия при использовании преобразователя.

а) Для машин с уровнем взрывозащиты «еВ» с режимом работы S1—S10 условия испытаний должны включать нормальные условия эксплуатации при номинальных параметрах, продолжительной перегрузке и пуске.

б) Для машин с уровнем взрывозащиты «еС» с режимом работы S1, S2, S6 или S9 условия испытаний должны включать нормальные условия эксплуатации при номинальных параметрах.

в) Для машин с уровнем взрывозащиты «еС» с режимом работы S3, S4, S5, S7, S8 или S10 условия испытаний должны включать нормальные условия эксплуатации при номинальных параметрах и пуске.

Примечание — Дополнительную информацию о работе двигателей, работающих с преобразователем, можно найти в [21]. Особое внимание следует обратить на перегрев, воздействие высокой частоты или сверхнапряжения, подшипниковые токи и требования к заземлению от высокой частоты. В настоящее время отсутствует специальный стандарт МЭК на работу двигателей с постоянным магнитом, питающимся от преобразователя.

5.2.8.4.2 Альтернатива типовым испытаниям — расчет

Предельные значения температуры не должны быть превышены при следующих условиях, что может быть подтверждено расчетом, который должен быть выполнен на основе ранее установленных данных испытаний представительного образца.

а) Для машин с уровнем взрывозащиты «еВ» с режимом работы S1—S10 условия испытаний должны включать нормальные условия эксплуатации при номинальных параметрах, продолжительной перегрузке и пуске.

б) Для машин с уровнем взрывозащиты «еС» с режимом работы S1, S2, S6 или S9 условия испытаний должны включать нормальные условия эксплуатации при номинальных параметрах.

в) Для машин с уровнем взрывозащиты «еС» с режимом работы S3, S4, S5, S7, S8 или S10 условия испытаний должны включать нормальные условия эксплуатации при номинальных параметрах и пуске.

Примечание — Разность температур статора и ротора двигателя, питающегося от источника питания несинусоидального напряжения или создающего тиристорную нагрузку, может значительно отличаться от разности температур статора и ротора такого же двигателя, питающегося от источника питания синусоидального напряжения или создающего линейную нагрузку. Поэтому температура ротора может стать предельной характеристикой для машины, особенно в случае обмотки короткозамкнутых роторов.

5.2.9 Электрические машины с ротором с постоянными магнитами

5.2.9.1 Конструкция

Магниты должны надежно крепиться к ротору. Надежность должна быть подтверждена при испытаниях при повышенной частоте вращения согласно 6.2.4. Если магниты устанавливаются на ротор только посредством герметика, до проведения испытания при повышенной частоте вращения двигатель должен пройти испытание на теплостойкость на основе температуры эксплуатации. Для уровня взрывозащиты оборудования «еС» при испытаниях оболочек согласно *ГОСТ 31610.0* на теплостойкость

необходимо применять значение на 10 К выше температуры эксплуатации ($T_s + 10$ К) вместо значения на 20 К выше температуры эксплуатации ($T_s + 20$ К).

Система изоляции статора должна быть защищена встроенными датчиками температуры, одним на фазу. Исключение составляют двигатели с уровнем взрывозащиты «еС» с режимами работы S1, S2, S6 или S9, питаемые от источника тока 50 Гц или 60 Гц.

Для синхронных двигателей с постоянным магнитом обычно требуется пусковая обмотка для пуска от синусоидального источника тока постоянной величины. Для устойчивой работы синхронных двигателей с постоянным магнитом может также потребоваться применение демпферной обмотки. Для обеих обмоток применяются требования 5.2.7.2 и 5.2.8.1.

Двигатели с постоянным магнитом будут работать как генератор при движении по инерции после отключения напряжения. Для двигателей с уровнем взрывозащиты оборудования «еВ», где напряжение может быть больше значения номинального напряжения, пути утечки и зазоры, и система изоляции обмотки должны соответствовать действительным значениям напряжения.

5.2.9.2 Работа от синусоидального источника тока постоянной величины

Применяются требования 5.2.8.

5.2.9.3 Работа от преобразователя

Применяются требования 5.2.8.4.

5.2.10 Система изоляции обмотки статора

Для статоров с номинальным напряжением более 1 кВ машина должна быть оснащена противоконденсатными нагревателями.

Для машин с уровнем взрывозащиты «еВ», если номинальное напряжение превышает 1 кВ, необходимо провести испытание типа согласно 6.2.3.1.2 и 6.2.3.1.3.

Для машин с уровнем взрывозащиты «еС», если номинальные напряжения превышают значения, указанные в таблице 6 для соответствующих групп оборудования, испытания типа систем изоляции обмотки статоров проводят в соответствии с 6.2.3.1.3.

Таблица 6 — Испытания системы изоляции обмотки статора для машин с уровнем взрывозащиты «еС»

Номинальное напряжение	Группа оборудования
> 1 кВ	IIВ или IIC
> 1 кВ для статоров с нешаблонной обмоткой	IIА
> 6,6 кВ для статоров с шаблонной обмоткой	IIА

Рекомендуется снизить до минимума частичные разряды на всех обмотках высокого напряжения. На обмотках с номинальным напряжением 6,6 кВ и более рекомендуется применять материалы, снижающие образование частичных разрядов.

5.2.11 Дополнительные требования к обмоткам для уровня взрывозащиты «еВ»

Если намотка многофазных обмоток, рассчитанных на напряжение 200 В или выше, проведена беспорядочно, то между обмотками необходима дополнительная изоляция (помимо лака).

Минимальный зазор между выступом обмотки статора и оболочкой должен быть не менее 3 мм.

Для обмоток, рассчитанных на напряжение менее 1000 В, требования к пропитке должны соответствовать 4.7.3 или требованиям для фазных обмоток, рассчитанных на напряжение свыше 1000 В.

Намотку фазных обмоток, рассчитанных на напряжение свыше 1000 В, следует проводить по определенной методике, после чего их следует изолировать путем пропитки под вакуумом или с помощью наполнителя с преобладающим содержанием смолы.

5.2.12 Уплотнения подшипников и валов

5.2.12.1 Машины с уровнем взрывозащиты «еВ» должны соответствовать требованиям 5.2.12.2 и 5.2.12.3. Машины с уровнем взрывозащиты «еС» не должны соответствовать дополнительным требованиям помимо требований к промышленному оборудованию.

5.2.12.2 Несоприкасающиеся уплотнения и лабиринтные уплотнения

Для подшипников качения минимальный радиальный или осевой зазор между неподвижными и вращающимися частями любого несоприкасающегося или лабиринтного уплотнения должен быть не

менее 0,05 мм. Для подшипников скольжения (опорная втулка) — 0,1 мм. Минимальный зазор должен обеспечиваться при всех возможных положениях вала внутри подшипника.

Примечание — Осевое перемещение в шариковом подшипнике может быть в 10 раз больше, чем радиальное.

5.2.12.3 Соприкасающиеся уплотнения

Соприкасающиеся уплотнения должны быть смазаны или изготовлены из материала, имеющего низкий коэффициент трения (например, политетрафторэтилен). В первом случае конструкция подшипника должна быть такой, чтобы обеспечивалась подача смазки к уплотнению.

На подшипники, которые поставляются изготовителем с крышками, являющимися составной частью подшипников (подшипники, «уплотненные на весь срок службы»), данное требование не распространяется.

Соприкасающиеся уплотнения следует оценивать в соответствии с требованиями 4.8.

Соприкасающиеся уплотнения, поперечное сечение которых уменьшается при старении (например, фетровые уплотнительные кольца), считают удовлетворяющими требованиям, если их температура не выходит за установленные пределы при работе в условиях, когда их свойства изменились.

Эластичные элементы уплотнений, которые изменяют свою форму во время вращения (например, V-образные кольца), также считают удовлетворяющими требованиям при аналогичных условиях.

Примечание — В настоящее время нет экспериментальных испытаний, которые могли бы подтвердить, что вероятность разрушения данного вида подшипника во время эксплуатации невелика. Поэтому крайне важно, чтобы изготовитель обращал внимание на надежность конструкции, смазку, охлаждение, контроль и/или порядок проведения технического обслуживания для снижения риска появления потенциального источника воспламенения при разрушении роликового подшипника.

5.2.13 Присоединение нейтрали

В случаях когда устройство присоединения нейтрали не служит средством присоединения источника питания вращающейся электрической машины, минимальные зазоры и пути утечки должны быть определены согласно принимаемому напряжению, указанному в таблице 7.

Таблица 7 — Принимаемое рабочее напряжение нейтрали, В

Рабочее напряжение U переменного (действующее значение) или постоянного тока	Принимаемое рабочее напряжение нейтрали
≤ 1000	U
$1000 < U \leq 3200$	1000
$3200 < U \leq 6300$	3200
$6300 < U \leq 10\,000$	6600
$10\,000 < U \leq 13\,800$	10\,000
Примечание — При определении требуемых значений для путей утечки и электрических зазоров значение напряжения в таблице умножают на коэффициент 1,1.	

Если оболочка вращающейся электрической машины не обеспечивает степень защиты от внешних воздействий, равную IP44 или выше, и электрическая машина не предназначена для работы в сети с заземленной нейтралью, то устройство для присоединения нейтральной точки, находящееся внутри оболочки, должно быть полностью изолировано.

5.3 Устройства освещения, ручные светильники или головные светильники

5.3.1 Общие положения

Дополнительные требования, указанные в 5.3, применяются ко всем устройствам освещения (стационарным, передвижным или переносным), ручным светильникам и головным светильникам (кроме группы I), предназначенным для питания от основного источника тока (с или без гальванической изоляции) или от батарей.

Примечание — Ручные светильники включают светильники, питаемые от батарей (например, карманные фонари или ручные электрические фонари).

Вся(е) лампа (лампы) должна(ы) быть заключена(ы) под светопропускающей крышкой, являющейся частью светильника.

Для светильников более чем с одним внешним вводом, когда вводы должны быть использованы для параллельного присоединения проводников питания и заземления, изготовитель должен предусмотреть возможность присоединения параллельных цепей.

Источники света, установленные в другом электрооборудовании, должны соответствовать относящимся к ним требованиям данного раздела.

Устройства освещения с патронами должны быть стойкими к вибрации. В настоящем стандарте приведены испытания для двухштырьковых патронов для уровня взрывозащиты «еВ». Для других осветительных устройств изготовитель должен предоставить декларацию, подтверждающую проведение испытаний на вибрацию с удовлетворительными испытаниями для ударопрочных осветительных приборов согласно [22].

Примечания

1 Требования к конструкции и испытаниям для головных светильников группы I приведены в [23].

2 Испытания на вибрацию патронов проводят на светильнике в собранном виде, поскольку на результаты испытаний влияют крепежные устройства патрона.

3 Минимальная сила сжатия для винтовых или штыковых патронов обеспечивает степень защиты от вибрации (см. 5.3.5.5).

5.3.2 Источник света

5.3.2.1 Общие положения

В цепях ламп с внутренними зажигающими электродами могут возникать переходные процессы высокого напряжения, которые могут повредить балластное сопротивление или электронные устройства для зажигания. Такие лампы не допускается применять в светильниках с уровнями взрывозащиты «еВ» или «еС».

5.3.2.2 Лампы

Если не указано иное согласно 5.3.2.3, 5.3.2.4 или 5.3.2.5, источником света должна быть лампа одного из следующих типов:

а) для уровней взрывозащиты «еВ» или «еС» люминесцентные лампы (Fаб) с холодным катодом согласно [24] и одноштырьковыми цоколями по *ГОСТ IEC 60061-1*;

б) для уровней взрывозащиты «еВ» или «еС» трубчатые люминесцентные двухштырьковые лампы согласно [24] типа G5 или лампы с цоколем G13 по *ГОСТ IEC 61195*. Штыри должны быть выполнены из латуни. Патроны ламп и гнезда должны отвечать требованиям 5.3.5.3. Такие лампы присоединяют к цепи, где они включаются и работают без предварительного нагрева катода; допускается применять лампы только T8, T10 или T12. Лампы T5 допускается использовать только до 8 Вт;

в) для уровня взрывозащиты «еС» трубчатые люминесцентные двухштырьковые лампы согласно [24] типа G5 или лампы с цоколем G13 по *ГОСТ IEC 61195*. Штыри должны быть выполнены из латуни. Патроны ламп и гнезда должны отвечать требованиям 5.3.5.3. Такие лампы могут быть присоединены к цепи, где они включаются и работают без предварительного нагрева катода; допускается применять только лампы типа T5-HE согласно [24], оболочка 6520 (14 Вт), оболочка 6530 (21 Вт), оболочка 6640 (28 Вт), оболочка 6650 (35 Вт), T8, T10 или T12;

г) для уровней взрывозащиты «еВ» или «еС» лампы с вольфрамовой нитью общего назначения согласно [25] и *ГОСТ 31998.1*;

д) для уровня взрывозащиты «еВ» галогенная лампы с вольфрамовой нитью общего назначения согласно *ГОСТ IEC 60432-2*, с ограничением максимальной мощности 100 Вт;

е) для уровня взрывозащиты «еС» галогенная лампы с вольфрамовой нитью общего назначения согласно *ГОСТ IEC 60432-2*;

ж) для уровня взрывозащиты «еС» разрядные лампы согласно [27].

Примечание — Настоящий стандарт не устанавливает требования о необходимости проверки соответствия спецификации типа лампы.

5.3.2.3 Лампы с номинальным напряжением не выше 50 В

В дополнение к лампам, разрешенным согласно 5.3.2.2, допускаются к применению:

- галогенные лампы с вольфрамовой нитью с дополнительной внешней колбой согласно [26] с винтовым патроном с минимальным размером E14 согласно *ГОСТ IEC 60061.1*, или

- галогенные лампы с вольфрамовой нитью без дополнительной внешней колбы согласно [26] и с винтовым цоколем с минимальным размером E10 согласно *ГОСТ IEC 60061.1*.

5.3.2.4 Лампы с номинальным напряжением не выше 12 В

В дополнение к лампам, разрешенным согласно 5.3.2.2 или 5.3.2.3, допускаются к применению:

- лампы с вольфрамовой нитью с винтовым цоколем с минимальным размером E10 согласно *ГОСТ IEC 60061.1*;

- лампы с вольфрамовой нитью со штыковым цоколем B15d/BA15d согласно *ГОСТ IEC 60061.1*;

или

- галогенные лампы с вольфрамовой нитью с дополнительной внешней колбой согласно [26] и штыковым цоколем B15d/BA15d согласно *ГОСТ IEC 60061.1*.

5.3.2.5 Светоизлучающий диод

Светоизлучающие диоды и комбинации светодиодов, например светодиодные сборки и светодиодные модули, допускается использовать для уровня взрывозащиты «ес». Внешние электрические расстояния должны соответствовать 0.

Примечание — В настоящее время не допускается применять светоизлучающий диод и комбинации светодиодов, например светодиодные сборки и светодиодные модули, в качестве источника света для уровня взрывозащиты «еб», поскольку полупроводниковые устройства не достаточно оценены (в отношении частоты и режима неисправностей), и следовательно требуется защита другими видами взрывозащиты.

5.3.3 Минимальное расстояние между лампой и защитным колпаком

В люминесцентных лампах расстояние между лампой и защитной крышкой должно составлять не менее 5 мм. Если защитная крышка является коаксиальной цилиндрической лампой, то расстояние должно быть не менее 2 мм.

Расстояние между лампой и защитной крышкой в других лампах должно быть не менее значений, указанных в таблице 8 для ламп соответствующего номинала.

Таблица 8 — Минимальное расстояние между лампой и защитным колпаком

Мощность лампы P, Вт	Минимальное расстояние, мм	
	Уровень взрывозащиты «еб»	Уровень взрывозащиты «ес»
$P \leq 10$	1	1
$10 < P \leq 60$	3	3
$60 < P \leq 100$	5	5
$100 < P \leq 200$	10	7,5
$200 < P \leq 500$	20	10
$500 < P$	30	20

5.3.4 Электрические расстояния

5.3.4.1 Общие положения

Для уровня взрывозащиты оборудования «еб» все электрические расстояния должны соответствовать требованиям 4.3 и 4.4. Исключение составляют расстояния ламп и внутренних частей винтовых или штыковых патронов в месте контакта с лампой.

Для уровня взрывозащиты оборудования «ес» применяют требования к электрическим зазорам и путям утечки согласно [22], за исключением контактных зажимов источников питания, к которым применяют требования к электрическим зазорам и путям утечки согласно 4.3 и 4.4.

5.3.4.2 Пути утечки и электрические зазоры для амплитудных значений импульсного напряжения свыше 1,5 кВ

В случаях когда цепи имеют устройства для зажигания, при работе которых лампы, ламповые патроны и другие части могут быть подвержены воздействию импульсов высокого напряжения, амплитудное значение которых превышает 1,5 кВ, минимальные пути утечки и зазоры должны соответствовать указанным в таблице 9.

Таблица 9 — Пути утечки и электрические зазоры для амплитудных значений импульсного напряжения свыше 1,5 кВ, мм

Части светильника	Амплитудное значение импульсного напряжения, кВ _{амп.}			
	1,5 < кВ _{амп.} ≤ 2,8	2,8 < кВ _{амп.} ≤ 5,0	1,5 < кВ _{амп.} ≤ 2,8	2,8 < кВ _{амп.} ≤ 5,0
	Путь утечки		Электрический зазор	
Цоколь лампы	4	6	4	6
Внутренние части ламповых патронов	6	9	4	6
Внешние части ламповых патронов	8	12	6	9
Другие встроенные части ¹⁾ , подверженные воздействию импульсного напряжения	8	12	6	9

1) Если часть светильника не залита компаундом или не находится в герметичной оболочке.

5.3.4.3 Светоизлучающие диоды для уровня взрывозащиты «ес»

Внутренние электрические расстояния через изоляционный материал каждой светодиодной сборки не должны соответствовать разделу 4. Внешние электрические расстояния должны соответствовать разделу 4.

Если взрывозащита цепей пуска обеспечена «искробезопасной цепью» для применения сокращенных внешних электрических расстояний, цепи пуска должны быть оценены как искробезопасное оборудование согласно *ГОСТ 31610.11*.

Примечания

1 Присутствует потенциальная опасность воспламенения от оптического излучения. Дополнительное руководство приведено в [28].

2 Дополнительная информация приведена в приложении J.

5.3.5 Патроны и цоколи ламп

5.3.5.1 Общие положения

Патроны ламп по безопасности и взаимозаменяемости должны соответствовать требованиям промышленных стандартов.

Пластмассовые материалы, используемые для цоколей с видом взрывозащиты «еВ», должны соответствовать требованиям 4.6.

Пластмассовые материалы, используемые для цоколей с видом взрывозащиты «ес», должны соответствовать требованиям 4.6.2.

Примечание — Нормальный режим работы не предполагает для уровня взрывозащиты «ес» извлечение и установку ламп, когда их цепи находятся под напряжением.

5.3.5.2 Винтовые патроны и цоколи

5.3.5.2.1 Общие положения

При использовании резьбового лампового патрона его центральный контакт должен быть подключен прямо или косвенно к находящемуся под напряжением выводу источника питания светильника.

5.3.5.2.2 Винтовые патроны и цоколи для уровня взрывозащиты «еВ»

Если извлечение и установку ламп не предполагается осуществлять только вне взрывоопасной зоны согласно 9.4, и), то винтовые патроны с цоколями должны соответствовать:

- требованиям *ГОСТ IEC 60079-1* к испытанию на нераспространение внутреннего воспламенения для оборудования группы I или группы II, соответственно при замыкании или размыкании электрического контакта;

- электрический контакт между патроном и цоколем должен быть таким, чтобы при установке или вывинчивании цоколя лампы замыкание или размыкание электрической цепи происходило только в отдельной оболочке в соответствии с требованиями *ГОСТ IEC 60079-1* к конструкции и испытаниям для оборудования группы I или группы II соответственно.

Винтовые патроны должны иметь такую конструкцию, чтобы была исключена возможность ослабления лампы в патроне после установки. Цоколи ламп, кроме ламп типа E10, подвергаются механическим испытаниям согласно 6.3.3.

Размыкание контакта при отвинчивании лампы должно происходить не менее чем при двух полных витках резьбы.

Винтовые патроны и цоколи, которые являются частью светильника, могут не соответствовать требованиям 4.4.2 и 4.3 при условии, что они соответствуют требованиям к путям утечки и электрическим зазорам, указанным в таблице 10.

Примечание — Изолирующий материал цоколя лампы должен отвечать требованиям к материалам группы I, указанным в таблице 1.

Таблица 10 — Пути утечки и электрические зазоры для винтовых ламповых патронов и цоколей

Напряжение U , В	Пути утечки и электрический зазор, мм
$U \leq 10$	1
$10 < U \leq 63$	2
$63 < U \leq 250$	3

При определении необходимых значений путей утечки и электрических зазоров значение напряжения в таблице может быть увеличено в 1,1 раза с учетом диапазона номинальных напряжений при обычном использовании.

Приведенные в таблице значения путей утечки и электрических зазоров рассчитаны на основе допуска для максимального напряжения питания $\pm 10\%$.

При напряжениях 10 В и менее значения сравнительных индексов трекинговости (СИТ) недостоверны, и допускается использование материалов, не отвечающих требованиям, предъявляемым к материалам группы Ia.

5.3.5.2.3 Винтовые патроны и цоколи для уровня взрывозащиты «ес»

Неискрящие резьбовые ламповые патроны при установке в светильники должны соответствовать требованиям безопасности и взаимозаменяемости *ГОСТ IEC 60238*.

Примечание — Настоящий стандарт не устанавливает требования о необходимости проверки соответствия спецификации типа патрона согласно *ГОСТ IEC 60238*.

Винтовые патроны должны иметь такую конструкцию, чтобы была исключена возможность ослабления лампы в патроне после установки. Это требование должно быть подтверждено механическим испытанием цоколей ламп, кроме E10, в соответствии с 6.3.3. Применяемые пружинные элементы должны обеспечивать контактное давление между цоколем и патроном лампы не менее 10 Н. Винтовые патроны и цоколи, которые являются частью светильника, могут не соответствовать требованиям 4.4.2 и 4.3 при условии, что они соответствуют требованиям к путям утечки и электрическим зазорам, указанным в таблице 10.

5.3.5.3 Двухштырьковые ламповые патроны

5.3.5.3.1 Общие положения

Максимальные значения для крутящего момента и/или силы на каждом конце лампы, присутствующие при установке или снятии лампы в светильнике, должны быть для уровня взрывозащиты «еВ» не более 50 % и для уровня взрывозащиты «еС» не более 75 % предельных значений для неиспользованных ламп, которые могут применяться к штырям ламп согласно *ГОСТ IEC 61195*.

Конструкция лампового патрона и метод установки в светильник должны соответствовать требованиям к механическим величинам и допускам, указанным для ламп в *ГОСТ IEC 60061-1* и *ГОСТ IEC 61195*.

Примечание — Настоящий стандарт не устанавливает требования о необходимости проверки соответствия спецификации типа лампы согласно *ГОСТ IEC 60061-1* и *ГОСТ IEC 61195*.

Двухштырьковые ламповые патроны должны соответствовать требованиям G3 или G13 согласно *ГОСТ IEC 60400*.

Примечание — Настоящий стандарт не устанавливает требования о необходимости проверки соответствия спецификации типа патрона согласно *ГОСТ IEC 60400*.

5.3.5.3.2 Двухштырьковые ламповые патроны для уровня взрывозащиты «еВ»

Патроны двухштырьковых ламп при установке на источнике освещения должны соответствовать следующим требованиям:

- два штыря в каждом ламповом цоколе следует соединить параллельно или внутри лампового патрона, или в непосредственной близости от проводки осветительного устройства. Допустимую номинальную боковую нагрузку каждого штырькового соединения следует определять исходя из значения тока лампы, что позволит обеспечить резервирование;
- электрическая контактная сеть каждого штырька лампы должна быть независима;
- штырьки лампы следует поддерживать таким образом, при котором снижалась бы возможность повреждения при воздействии на них бокового контактного давления;
- электрический контакт между каждым штырем лампы и патроном должен оставаться надежным даже в условиях коррозии и вибрации. Типовые испытания на воздействие коррозии и вибрации приведены в 6.3.5 и 6.3.6.

5.3.5.3.3 Двухштырьковые ламповые патроны для уровня взрывозащиты «еС»

В дополнение к требованиям общих промышленных стандартов патрон должен иметь конструкцию, позволяющую создавать и обеспечивать надежный контакт на штырьках лампы. Патроны должны обеспечивать требуемое контактное давление. Штырьки лампы должны удерживаться в гнезде таким образом, чтобы исключить их искривление при боковом контактном давлении.

5.3.5.4 Другие ламповые патроны и цоколи

5.3.5.4.1 Одноштырьковые ламповые патроны и цоколи для уровня взрывозащиты «еВ»

Оболочка, образуемая патроном и цоколем, при установке и в момент замыкания или размыкания электрического контакта должна соответствовать требованиям *ГОСТ IEC 60079-1* к испытанию на нераспространение внутреннего воспламенения для электрооборудования групп I и II соответственно.

Допускаются также к применению ламповые патроны и цоколи, которые после установки обеспечивают взрывозащиту соответствующего вида.

Патроны для трубчатых люминесцентных ламп должны быть типа Fa6 согласно [29].

Примечание — Настоящий стандарт не устанавливает требования о необходимости проверки соответствия спецификации типа патрона согласно *ГОСТ IEC 60061-1*.

5.3.5.4.2 Штыковый ламповый патрон

Штыковые ламповые патроны, которые должны применяться в светильниках, должны быть типа согласно *ГОСТ IEC 61184*.

Примечание — Настоящий стандарт не устанавливает требования о необходимости проверки соответствия спецификации типа патрона согласно *ГОСТ IEC 61184*.

Контакты штыковых ламповых патронов должны быть пружинные и иметь такую конструкцию, чтобы пружины не являлись основными токоведущими частями. Соединительные провода и их изоляция не должны быть повреждены при установке или извлечении лампы.

Штыковые ламповые патроны с уровнем взрывозащиты оборудования «еВ» должны использоваться только с номинальным напряжением не более 12 В и номинальным током не более 4 А.

5.3.5.5 Требования к электрическому контакту между ламповым патроном и цоколем для уровня взрывозащиты «еВ»

Электрический контакт между ламповым патроном и цоколем должен обеспечиваться:

а) для винтовых цоколей:

- контактом с нижней частью цоколя через гибкие или пружинные элементы с усилием не менее 15 Н при проведении испытаний согласно 6.3.2.1, и
- контактом с цоколем при завинчивании не менее чем на два витка резьбы или через один или более пружинных элементов с минимальным значением крутящего момента согласно таблице 15 при проведении испытаний согласно 6.3.2.2;

б) для цилиндрических штырьковых цоколей — с помощью пружинных элементов с усилием не менее 10 Н;

в) для цилиндрических штекерных цоколей, конструкция которых исключает искрение между цоколем и патроном на самом соединении или за его пределами, — пружинными элементами с усилием не менее 10 Н;

г) для цоколей, в которых при изъятии лампы из патрона прерывание цепи происходит в отдельной взрывонепроницаемой оболочке (согласно *ГОСТ IEC 60079-1*), — пружинными элементами, имеющими контактное усилие на цоколь в момент размыкания цепи не менее 7,5 Н;

д) для штыковых ламповых патронов применяемые пружинные элементы должны обеспечивать контактное давление между цоколем и патроном лампы не менее 10 Н.

Приведенные минимальные значения контактных усилий относятся к лампам, вставленным в патрон и готовым к эксплуатации.

5.3.6 Пускорегулирующие аппараты для уровня взрывозащиты «ес»

5.3.6.1 Стартеры тлеющего разряда

Стартеры тлеющего разряда должны иметь такую конструкцию, чтобы контакты были помещены в герметичную оболочку (к примеру, заключены в герметичный стеклянный сосуд, помещенный в металлическую или пластмассовую оболочку, которая не обязательно должна быть герметичной).

5.3.6.2 Пускорегулирующие устройства с электронными стартерами и устройства для зажигания

Пускорегулирующие устройства с электронными стартерами и устройства для зажигания с пусковым импульсным напряжением, не превышающим 5 кВ, должны испытываться согласно 6.3.9. Расстояния и пути утечки должны отвечать требованиям таблицы 9. Если кожух аппарата изготовлен из металла, он должен быть соединен с заземляющим контактным зажимом светильника. Пускорегулирующие устройства с электронными стартерами и устройства для зажигания, залитые компаундом или запаянные в кожухе, должны соответствовать относящимся к ним требованиям уровня взрывозащиты «тс».

Выбор цепей с устройствами зажигания, которые создают во внутренней проводке импульсы высокого напряжения, должен осуществляться на основе того, подходит ли изоляция для таких импульсов, которые должны отвечать требованиям к испытанию согласно 6.3.7.

5.3.6.3 Патроны стартеров

Контакты должны быть упругими и обеспечивать требуемое контактное давление.

Испытания патронов следует проводить в соответствии с требованиями 6.3.9.

5.3.6.4 Балласты

Электромагнитные балласты, используемые с устройствами для зажигания рабочим напряжением более 1,5 кВ, не должны быть такого типа, который может быть применен только к устройствам для зажигания с установленным временем отключения.

Балласты, которые подвергаются только типовому испытанию импульсным напряжением в течение 30 дней, следует использовать исключительно с устройствами для зажигания с установленным временем отключения.

Если устройство для зажигания не имеет времени прерывания, испытание импульсным напряжением по требованиям стандарта на изделие следует проводить в течение 60 дней.

При проведении испытаний по определению максимальной температуры поверхности рассматривают неисправности, определенные для аварийных условий в общих промышленных стандартах на электронные балласты.

Согласно [30] допускаются определенные исключения для электрических расстояний в условиях, которые не применимы к уровню взрывозащиты «ес» без дополнительной защиты. Если уменьшают электрические расстояния, то балласт должен быть защищен внутренним устройством повышенных токов на печатных платах. Электрические расстояния в балласте со стороны подачи напряжения устройства защиты от повышенных токов должны соответствовать значениям 4.3 и 4.4. Отключающая способность устройства защиты от повышенных токов, если оно применяется, должна быть не ниже номинального напряжения не менее 1,5 кА.

Примечания

1 Соответствующий промышленный стандарт на балласт с электронным управлением — [30].

2 Номинал выбранного предохранителя должен отражать ток балласта в нормальном режиме работы и увеличенное значение из-за бросков пускового тока и переходных процессов из-за воздействия ЭМС.

5.3.7 Температура поверхности

5.3.7.1 Светильники

Для уровня взрывозащиты «еб» в случае ожидаемых неисправностей или для уровня взрывозащиты «ес» в случае указанных регулярных ожидаемых режимов работы температура любой части внутренней или внешней поверхности светильника не должна превышать температуры, определенной в соответствии с установленным температурным классом при проведении испытаний согласно 6.3.4.

5.3.7.2 Лампа

Максимальная температура поверхности лампы может превышать значение температурного класса, если применяют исключения к малым компонентам согласно *ГОСТ 31610.0*.

Однако даже для поверхностей ламп с площадью более 1000 мм² может быть превышена допустимая максимальная температура поверхности, определенная на основе температуры самовоспламенения специальной газовой среды, если наибольшая температура поверхности лампы внутри устройства освещения не менее чем на 50 К ниже температуры воспламенения специальной взрывоопасной газовой среды, в которой предполагается использовать устройство освещения. Это должно быть подтверждено испытаниями при наиболее легковоспламеняемой концентрации специальной взрывоопасной газовой среды. Окружающая среда не должна воспламеняться. Это условие действительно только для специальной взрывоопасной газовой среды, указанной в маркировке.

Примечание — Измерения, проведенные на устройствах освещения существующих типов с лампами с оболочкой из выпуклого стекла, показали, что температура поверхности лампы, при которой происходит воспламенение внутри устройства освещения, значительно выше температуры самовоспламенения согласно [31] для того же газа.

5.3.7.3 Светоизлучающие диоды

Измерение температуры внутри сфокусированного светового потока необходимо проводить с учетом возможного влияния излучения фотонов на показания термопары. Максимальная температура поверхности должна быть измерена одним из способов:

- с применением обратного метода. Необходимо измерить температуру в точке припоя и затем рассчитать температуру перехода, которая затем принимается за температуру поверхности светоизлучающего диода;
- с применением термопары (медь — константан), диаметр которой не превышает 0,1 мм и которая прикреплена небольшой каплей силиконового клея в соответствии с инструкциями по применению изготовителя клея;
- с применением экранированной термопары (железо — константан) или (хромель — алюмель), которая прикреплена небольшой каплей силиконового клея в соответствии с инструкциями изготовителя клея по применению и затвердеванию.

Примечание — Влияние иррадиации на термопары может привести к увеличению измеренных значений по сравнению с действительными полученными значениями поверхности, если термопары не защищены оптическим экраном от прямого воздействия иррадиации.

5.3.7.4 Температура цоколя ламп с вольфрамовой нитью и галогенных ламп

Температура на ободке цоколя лампы в точке припоя цоколя не должна превышать предельную температуру. Предельная температура должна быть менее 195 °С или соответствовать значению, указанному в 4.8.

5.3.8 Предельная температура

Предельная температура балластов, ламповых патронов и ламп не должна быть превышена даже при старении ламп. Светильники должны быть подвергнуты испытаниям согласно 6.3.4. Устойчивая температура балластов, лампового патрона и самой лампы должна быть ниже предельной температуры, или необходимо использовать устройство для отключения тока прежде, чем произойдет превышение предельной температуры. Возврат в исходное положение отключающего устройства должен выполняться только вручную (например, отключением напряжения для возврата отключающего устройства в исходное положение).

5.3.9 Источники освещения трубчатых люминесцентных двухштырьковых ламп

5.3.9.1 Общие положения

Источники освещения для трубчатых люминесцентных двухштырьковых ламп должны также отвечать следующим требованиям.

5.3.9.2 Максимальная температура окружающей среды

Максимальная температура окружающей среды для источников освещения для трубчатых люминесцентных двухштырьковых ламп с ламповым пускорегулирующим аппаратом не должна превышать 60 °С.

Примечание — Ограничение является достижением специального температурного класса даже в условиях конца срока службы.

5.3.9.3 Температурный класс

Поскольку предельная температура источников освещения с трубчатыми люминесцентными двухштырьковыми лампами с ламповыми пускорегулирующими аппаратами будет превышать температуру, допускаемую соответствующими температурными классами Т5 и Т6, то использование данных температурных классов не допускается (см. 6.3.4.3).

5.3.9.4 Разъединитель

Если в соответствии с требованиями *ГОСТ 31610.0* применен разъединитель, который автоматически разъединяет все полюса патрона лампы, то при снятии защитного колпака он должен обесточивать каждый ламповый патрон. Если разъединитель применен, то:

а) он должен соответствовать требованиям *ГОСТ IEC 60947-1* и [3] для перенапряжений категории III или при максимальном напряжении питания 300 В (постоянного тока или действующего значения переменного тока), каждый электрический зазор между контактами на нейтральном проводе и/или на линии подачи питания должен составлять не менее 2,5 мм. Для обеспечения необходимого зазора 2,5 мм можно суммировать два электрических зазора, каждый из которых должен быть не менее 1,25 мм;

б) при снятии защитного колпака осветительного устройства контакты должны размыкаться;

в) срабатывание разъединителя не должно отменяться без применения инструмента.

Примечание — Одним из решений может быть применение степени защиты IP2X в соответствии с *ГОСТ 14254* для рабочей части разъединителя. Другим решением может быть замыкание контактов (после срабатывания) только с помощью инструмента.

Если разъединитель отсутствует, то на осветительное устройство должна быть нанесена маркировка согласно пункту в) таблицы 19 о том, что осветительное устройство можно открывать, только отключив от сети.

5.3.9.5 Стартовое напряжение для уровня взрывозащиты «еб»

Если для получения разряда внутри лампы используют повышенное напряжение (например, от электронного зажигающего электрода), то для определения действующего значения (см. таблицу 2) это повышенное напряжение делят на $\sqrt{2}$. Материал кольцевого уплотнения лампы должен иметь такой же электрический потенциал, как и штыри.

Если электронный пускорегулирующий аппарат лампы обеспечивает прерывание стартовых импульсов с максимальным периодом времени, равным пяти секундам, и если возврат возможен только после переключения питания устройства освещения, то коэффициент, равный $\sqrt{2}$, можно увеличить до 2,3.

5.3.9.6 Стартовое напряжение для уровня взрывозащиты «ес»

Если для получения разряда внутри лампы используют повышенное напряжение (например, от электронного зажигающего электрода), то для определения действующего значения (см. таблицу 2) это повышенное напряжение делят на 2. Материал кольцевого уплотнения лампы должен иметь такой же электрический потенциал, как и штыри.

Если электронный пускорегулирующий аппарат лампы обеспечивает прерывание стартовых импульсов с максимальным периодом времени, равным пяти секундам, и если возврат возможен только после переключения питания устройства освещения, то коэффициент, равный 2, можно увеличить до 3. За минимальное значение необходимо принимать напряжение источника питания.

5.3.10 Испытание на ударостойкость

Все устройства освещения, предназначенные для стационарного монтажа, должны пройти испытание на ударостойкость согласно *ГОСТ 31610.0*.

Для передвижных и переносных устройств освещения и ручных светильников требования к испытаниям на ударостойкость согласно *ГОСТ 31610.0* изменяются в соответствии с 6.3.2.2.

5.4 Аналоговые измерительные устройства и измерительные трансформаторы

5.4.1 Общие положения

Требования 5.4.2—5.4.7 распространяются на аналоговые измерительные устройства и измерительные трансформаторы с уровнем взрывозащиты «еб».

Требования 5.4.7 распространяются на аналоговые измерительные устройства и измерительные трансформаторы с уровнем взрывозащиты «ес».

5.4.2 Предельная температура

Аналоговые измерительные устройства и измерительные трансформаторы должны непрерывно выдерживать 1,2-кратный номинальный ток и/или номинальное напряжение соответственно без превышения предельной температуры согласно 4.8.

Контактные зажимы, применяемые вместе с измерительными устройствами и измерительными трансформаторами, оценивают при 1,1-кратном номинальном токе. При данном значении тока не должно быть превышено предельное значение температуры согласно 4.8.

5.4.3 Токи короткого замыкания

Трансформаторы тока и электрические цепи измерительных устройств (кроме цепей напряжения) должны выдерживать термические и динамические нагрузки тока, значения которого должны быть не менее указанных в таблице 11, в течение интервала времени, приведенного в 6.4. При этом снижение уровня взрывозащиты не допускается.

Таблица 11 — Стойкость к воздействию токов короткого замыкания

Ток	Трансформаторы тока и токоведущие части измерительных устройств
I_{th}	$\geq 1,1 \cdot I_{sc}$ (см. 3.14 и примечание 2)
I_{dyn}	$\geq 1,25 \cdot 2,5 I_{sc}$ (см. примечания 1 и 2)
<p>Примечания</p> <p>1 $2,5 I_{sc}$ — это максимальное амплитудное значение тока короткого замыкания.</p> <p>2 Значения 1,1 и 1,25 представляют собой коэффициенты безопасности. Действующее значение допустимого тока короткого замыкания в нормальном режиме работы не должно превышать $I_{th}/1,1$. Амплитудное значение тока короткого замыкания не должно превышать $I_{dyn}/1,25$.</p>	

5.4.4 Термический ток короткого замыкания

Температура, достигаемая во время прохождения тока, равного номинальному термическому току короткого замыкания I_{th} , не должна превышать предельную температуру, указанную в 4.8, и ни при каких обстоятельствах не должна быть свыше 200 °С.

5.4.5 Измерительные устройства, питающиеся от трансформаторов тока

Если токоведущие части аналоговых измерительных устройств питаются от трансформаторов тока, то значения I_{th} и I_{dyn} должны быть равны току, проходящему через вторичные короткозамкнутые обмотки трансформатора тока, при этом через первичные обмотки протекают токи I_{th} и I_{dyn} .

5.4.6 Подвижные катушки

Применение аналоговых измерительных устройств с подвижными катушками не допускается.

5.4.7 Внешние вторичные цепи

Если вторичная цепь трансформатора тока находится за пределами электрооборудования, после *Ex-маркировки* должен указываться знак «X» согласно требованиям к маркировке *ГОСТ 31610.0*, и в специальных условиях в сертификате должна быть указана необходимость защиты от размыкания вторичной цепи во время эксплуатации.

В условиях размыкания вторичной цепи трансформаторов тока могут генерироваться напряжения, значительно превышающие номинальное напряжение зажимных устройств в цепи трансформатора. Поэтому, исходя из конкретных условий монтажа, необходимо принимать меры по обеспечению защиты от возникновения опасного напряжения в условиях размыкания вторичной цепи используемых трансформаторов тока.

При использовании электрооборудования, в котором трансформаторы тока соединены с согласующими трансформаторами с применением коммутационных устройств (например, дифференциальная защитная система), необходимы меры против размыкания любой цепи используемых трансформаторов.

5.5 Трансформаторы других типов, кроме измерительных

Трансформаторы других типов, кроме измерительных, требования к которым приведены в 5.4, следует испытывать согласно 6.5.

5.6 Дополнительные требования к оборудованию с элементами и батареями

5.6.1 Типы элементов и батарей

5.6.1.1 Общие требования

По конструкции и возможности выделения электролитических газов (например, водорода и/или кислорода) элементы и батареи подразделяются на типы. Настоящий стандарт вводит ограничения на использование элементов и батарей в соответствии с их типом (таблица 12).

Некоторые элементы и батареи подразделяются на типы в зависимости от их конструкции, например герметичные элементы, элементы или батареи с регулирующим клапаном или открытые элементы или батареи. Элементы или батареи, конструкция которых предусматривает регулирующийся клапан, могут применяться как герметичные в конечном применении, если исключены нештатные условия функционирования, приводящие к открытию.

Примечание — К примерам нештатных условий функционирования, которые необходимо учитывать, относятся:

- 1) нештатные условия окружающей среды, включая хранение и эксплуатацию при высокой температуре окружающей среды, и зарядка при низких температурах окружающей среды;
- 2) нештатные условия зарядки, включая избыточную зарядку или избыточный уровень зарядки, расширенная избыточная зарядка;
- 3) нештатные условия разрядки, включая полную разрядку;
- 4) нештатное сочетание батареи/зарядного устройства из-за несовместимости зарядки.

Элементы и батареи с открытой конструкцией не могут рассматриваться как элементы и батареи других типов.

Примечания

1 Никель-кадмиевые и никелевые металлгидридные элементы и батареи не всегда относятся к специальным типам.

2 В *ГОСТ 31610.0* указаны стандартные атмосферные условия, которые могут быть случайно превышены, если произойдет утечка из элемента или батареи любого типа в герметичную оболочку, что приведет к увеличению давления горючей смеси с увеличенным содержанием кислорода. Это может произойти, когда объем батареи или элемента занимает большое процентное отношение объема оболочки, например ручные фонари. Для поддержания внутреннего давления в пределах стандартных атмосферных условий согласно *ГОСТ 31610.0* применяют клапан сброса давления.

5.6.1.2 Герметичный элемент

К этому типу относятся первичные элементы и такие герметичные вторичные элементы, для которых параметры при эксплуатации находятся в пределах, рекомендованных изготовителем, в результате использования необходимых устройств безопасности, которые имеются в электрооборудовании, или их применение требуется в соответствии с документацией для обеспечения эквивалентной защиты от нештатных условий, при которых может произойти утечка. Максимальная емкость — $25 \text{ А} \cdot \text{ч}$.

Элементы и батареи данного типа могут быть использованы в электрооборудовании с уровнем взрывозащиты «еs» без дополнительных мер защиты. Максимальная емкость для элементов и батарей — $25 \text{ А} \cdot \text{ч}$.

Технические требования и специальные меры защиты для уровня взрывозащиты «еb» указаны в 5.6.2 и 5.6.4, требования к проверкам и испытаниям — в 6.6.

5.6.1.3 Элементы или батарея с регулирующим клапаном

При использовании элементов с регулирующим клапаном в оборудовании уровня взрывозащиты «еb» система регулирования их параметров должна быть полностью определена.

Герметичные газонепроницаемые и герметичные с регулирующим клапаном элементы, если система регулирования их параметров не полностью определена в соответствии с требованиями изготовителя, могут быть использованы в оборудовании с уровнем взрывозащиты «еs», не содержащем части, которые в нормальном режиме работы создают электрические дуговые или искровые разряды. Эти элементы или батареи могут быть установлены в электрооборудовании при условии, что они размещены в отдельном отсеке, сообщаемом с внешней атмосферой. При использовании таких элементов или батарей должны быть применены специальные меры защиты.

Технические требования и специальные меры защиты указаны в 5.6.2, 5.6.2.11 и 5.6.4, требования к проверкам и испытаниям — в 6.6.

5.6.1.4 Открытые элементы и батареи

Элементы и батареи данного типа должны иметь конструкцию, позволяющую исключить накопление газа в полостях и обеспечить его выход прямо во внешнюю атмосферу. В полостях не должно быть

никаких других частей электрооборудования с видом взрывозащиты «е», за исключением тех, которые необходимы для присоединения элементов и батарей.

Технические требования и специальные меры защиты указаны в 5.6.2, 5.6.2.11 и 5.6.4, требования к проверкам и испытаниям — в 6.6.

Таблица 12 — Типы и порядок использования элементов и батарей

Тип	Емкость, А · ч	Действия, разрешенные во взрывоопасной зоне			Примечание
		Разрядка	Зарядка вторичных элементов	Наличие другого электрооборудования в том же отсеке	
Герметичный	≤ 25	Да	Да	Да	—
С регулирующим клапаном	Без ограничения	Да	Нет ¹⁾	Да, только «е»; «т» с соединениями «е»; «о» с соединениями «е»	Оборудование с видом взрывозащиты «d», «i» или «q» должно быть расположено в отдельном отделении, и соединения оборудования не должны быть в том же отделении, что и батареи
Открытый	Без ограничения	Да	Нет ¹⁾	Нет	—

¹⁾ Во время зарядки во взрывоопасной зоне необходимо применять специальные меры защиты.

5.6.2 Требования к элементам и батареям емкостью до 25 А · ч

5.6.2.1 Герметизация элементов и батарей

При герметизации элемента устройства сброса давления не должны закрываться. В условиях наиболее неблагоприятной и предсказуемой утечки из батареи размер отверстия для сброса должен быть достаточным для предотвращения опасного роста давления в герметизированном узле. Для каждой батареи требуется хотя бы одно отверстие для сброса.

Если герметизация элементов или батарей применяется для обеспечения вида взрывозащиты, при их герметизации необходимо учитывать возможное расширение элементов во время зарядки.

Примечания

1 В настоящем стандарте смысл терминов «герметизировать» и «герметизация» не соответствует определениям (смыслу) аналогичных терминов, изложенным в [32].

2 Физические характеристики отверстий для сброса зависят от типа и емкости батарей. Влияние процессов старения на емкость батареи может оказать влияние на скорость выделения газа из батареи.

5.6.2.2 Применение вторичных элементов или аккумуляторов

Вторичные элементы или аккумуляторы не должны быть использованы в оборудовании, предназначенном для работы с первичными элементами и батареями, и наоборот, если только оборудование не предназначено специально для использования элементов обоих типов.

5.6.2.3 Соединение элементов

Батареи уровня взрывозащиты «еВ» должны состоять только из элементов, соединенных последовательно. Батареи уровня взрывозащиты «еС» должны состоять из элементов, соединенных последовательно, кроме специальных случаев, когда допускается параллельное соединение только двух элементов. При этом другие элементы не должны быть присоединены последовательно.

5.6.2.4 Режим разрядки

5.6.2.4.1 Общие положения

5.6.2.4.1.1 Элементы, соединенные последовательно

При последовательном соединении более трех герметизированных элементов или элементов с регулирующим клапаном необходимо предпринять меры, исключающие возможность зарядки элементов с обратной полярностью.

Примечание — Фактическая емкость элемента в течение его срока службы может уменьшаться. В этом случае под воздействием элементов, имеющих большую действительную емкость, элементы с меньшей емкостью могут изменить свою полярность.

5.6.2.4.1.2 Защита от глубокой разрядки

Если для предотвращения изменения полярности элементов во время разрядки используют цепь защиты от глубокой разрядки, то минимальное запирающее напряжение должно соответствовать спецификации изготовителя элемента. Для уровня взрывозащиты «еВ» после отключения нагрузки ток от батареи должен быть менее $1/1000$ А номинального значения.

Примечание — Как правило, одна цепь защиты от глубокой разрядки может обслуживать не более шести последовательно соединенных элементов. При последовательном соединении большого числа элементов, благодаря допускам напряжений отдельных элементов и наличию цепи защиты от глубокой разрядки, защита батареи может не потребоваться.

5.6.2.4.2 Условия разрядки для уровня взрывозащиты «еВ»

Если токовая нагрузка от элемента или батареи Ех-компонента может повредить ее в такой степени, что нарушит вид взрывозащиты «повышенная защита», то нагрузка или устройство безопасности должны быть указаны изготовителем электрооборудования. Если вид взрывозащиты «повышенная защита» не нарушается, то нагрузку или устройство безопасности можно не указывать.

Примечание — Допустимую нагрузку целесообразно определять только для батарей Ех-компонентов, так как питающая батарея, являющаяся частью оборудования, должна питать соединенную нагрузку оборудования без повреждения вида взрывозащиты «повышенная защита».

При определении и контроле допустимого предела максимальной температуры поверхности необходимо учитывать самый высокий ток разрядки, допустимый максимальной нагрузкой или устройством безопасности (указывается изготовителем электрооборудования). Когда ни нагрузка, ни устройство безопасности не указаны, то ток разрядки может быть, например, определен увеличением в 1,7 раза номинального тока плавкого предохранителя или тока короткого замыкания.

Устройства безопасности в соответствии с требованиями настоящего стандарта являются частью системы управления. Изготовитель должен обеспечить соответствие уровня безопасности всей системы управления требованиям настоящего стандарта.

Примечание — Устройства безопасности должны отвечать требованиям, установленным в [33], к оборудованию категории PL.

5.6.2.4.3 Условия разрядки для уровня взрывозащиты «еС»

Элементы и батареи в режиме разрядки следует использовать в соответствии с указаниями изготовителя. При определении и контроле допустимого предела температуры необходимо учитывать самый высокий ток разрядки в нормальных условиях эксплуатации. Если при разрядке избыточная нагрузка от элемента или батареи может привести к повреждению элемента или батареи, влияющего на уровень взрывозащиты «еС», должны быть указаны максимальная нагрузка или устройство безопасности.

5.6.2.5 Температура эксплуатации

Температура эксплуатации элементов или батареи не должна превышать значение, заданное изготовителем.

5.6.2.6 Пути утечки и электрические зазоры

5.6.2.6.1 Уровень взрывозащиты «еВ»

Электрические соединения между элементами и батареями должны соответствовать требованиям 4.2. Рекомендуется применять соединения, тип которых указан изготовителем элемента или батареи.

Между полюсами элементов необходимо соблюдать следующие электрические зазоры и пути утечки:

- электрические зазоры и пути утечки между полюсами элемента можно не принимать во внимание, если отдельный элемент выполнен как безопасный, то есть ток короткого замыкания и максимальная температура поверхности в нем ограничены соответствующими значениями за счет внутреннего сопротивления;

- электрический зазор и путь утечки между полюсами элемента должны составлять не менее 0,5 мм, если в отдельном элементе максимальное напряжение разомкнутой цепи равно или менее 2 В и этот элемент не является частью батареи;

- никаких дополнительных зазоров или путей утечки между элементами не требуется, если напряжение батареи менее 10 В и элементы и соединения между элементами закреплены. Электрические зазоры и пути утечки внешних зажимных устройств батареи должны соответствовать значениям, указанным в таблице 2;

- электрический зазор и путь утечки в зависимости от напряжения должны соответствовать значениям, указанным в таблице 2, если напряжение во всех остальных батареях и элементах более 2 В.

5.6.2.6.2 Уровень взрывозащиты «ес»

Пути утечки и электрические зазоры между выводами полюсов элемента должны соответствовать требованиям стандартов на элементы и батареи для общего применения.

5.6.2.7 Соединения

Электрические соединения между элементами и батареями должны соответствовать требованиям 4.2. Рекомендуется применять соединения, тип которых указан изготовителем элемента или батареи, чтобы исключить недопустимое механическое напряжение на элементы или батареи.

5.6.2.8 Заменяемые общие батареи

Элементы или батареи должны быть надежно соединены при объединении в заменяемый общий источник питания.

Примечание — Это уменьшает вероятность нарушения соединений и совместного использования элементов, имеющих разный заряд или различный срок использования.

5.6.2.9 Присоединение заменяемых общих источников питания

Если элементы и батареи не являются неотъемлемой частью электрооборудования, то следует предпринимать меры для защиты элементов, батареи или зарядного устройства от неправильного присоединения их к электрооборудованию. К таким способам защиты относятся: применение поляризованных соединителей или соединителей с маркировкой, показывающей правильное соединение. Также должны быть выполнены условия для безопасного соединения цепей.

5.6.2.10 Утечка электролита

5.6.2.10.1 Уровень взрывозащиты «еб»

Если в нормальном режиме работы или при одной неисправности возможна утечка электролита, необходимо предпринять меры, предотвращающие загрязнение электролитом частей электрооборудования, находящихся под напряжением. Для герметичных элементов и батарей данная защита не требуется. Элементы или батареи открытого типа или с регулируемым клапаном должны быть помещены в отдельный корпус для защиты от электролита других частей электрооборудования. Кроме того, электрический зазор и путь утечки внутри корпуса таких элементов или батарей следует увеличить не менее чем до 10 мм.

5.6.2.10.2 Уровень взрывозащиты «ес»

Если в нормальном режиме работы возможна утечка электролита, необходимо предпринять меры уменьшения загрязнения электролитом частей электрооборудования, находящихся под напряжением. Для элементов и батарей герметичного типа или с регулируемым клапаном данная защита не требуется.

5.6.2.11 Отключение и транспортирование

Если батарею с уровнем взрывозащиты «еб» требуется отсоединить во взрывоопасной зоне, то необходимым условием является ее безопасное отключение. Если компоненты под напряжением имеют степень защиты ниже IP30, то элементы и батареи должны иметь предупредительную надпись согласно пункту е) таблицы 19 о запрете их перемещения во взрывоопасную зону.

5.6.3 Требования к элементам или батареям открытого типа или с регулируемым клапаном более 25 А · ч

5.6.3.1 Разновидности батарей, допускаемых к применению

Открытые батареи могут быть свинцовые, железоникелевые, никель-металлогидридные или никелево-кадмиевые. Емкость открытых батарей не ограничена. На герметичные моноблочные батареи, обычно используемые для пуска двигателей внутреннего сгорания или в качестве резервных источников питания малой мощности, распространяются требования соответствующих разделов к типам и конструкции отдельных батарей. Устройства для присоединения таких батарей должны иметь такую же конструкцию, как и устройства для присоединения батарей, объединенных в блоки питания.

Требования к оценке и испытаниям приведены в 6.6.

5.6.3.2 Корпусы батарей

5.6.3.2.1 Внутренние поверхности

Внутренние поверхности корпуса не должны быть повреждены электролитом.

5.6.3.2.2 Механические требования

Корпусы, включая крышки, должны выдерживать без повреждения механические напряжения, возникающие при использовании батарей, включая напряжения при транспортировании, погрузке и разгрузке. Возможно, потребуется установить перегородки в корпусы.

5.6.3.2.3 Пути утечки

5.6.3.2.3.1 Уровень взрывозащиты «еВ»

Если необходимо, то контейнеры батарей следует снабдить изолирующими барьерами. При условии соответствия требованиям к конструкции перегородки могут выполнять роль изолирующих барьеров. Изолирующие барьеры должны располагаться так, чтобы в любой из секций предотвратить повышение напряжения свыше 40 В. Барьеры должны быть выполнены таким образом, чтобы в процессе эксплуатации не произошло недопустимое уменьшение пути утечки. Высота барьеров должна составлять не менее 2/3 высоты элементов. Для расчета путей утечки метод, проиллюстрированный в примерах 2 и 3 рисунка 1, использовать не следует.

Путь утечки между полюсами прилегающих элементов и между этими полюсами и контейнером батареи должен составлять не менее 35 мм. Если номинальное напряжение между прилегающими элементами батареи превышает 24 В, то путь утечки следует увеличивать не менее чем на 1 мм на каждые 2 В свыше 24 В.

5.6.3.2.3.2 Уровень взрывозащиты «еС»

Для корпусов батарей, выполненных из металла без изолирующего барьера, путь утечки между полюсами прилегающих элементов и между этими полюсами и контейнером батареи должен составлять не менее 35 мм. Для неметаллических оболочек пути утечки должны соответствовать таблице 2. Если номинальное напряжение между прилегающими элементами батареи превышает 24 В, то путь утечки следует увеличивать не менее чем на 1 мм на каждые 2 В свыше 24 В.

5.6.3.2.4 Крышки

Крышки корпусов батарей должны быть закреплены таким образом, чтобы любое непреднамеренное открытие или смещение во время эксплуатации были исключены.

5.6.3.2.5 Установка элементов

Элементы следует монтировать в корпус батареи так, чтобы исключить сколько-нибудь значительное смещение во время эксплуатации. Материал зажимных устройств и других встраиваемых устройств (например, уплотнительных и изолирующих барьеров) должен обладать изоляционными свойствами, не иметь пор и быть устойчивым к воздействию электролита, а также быть стойким к воздействию пламени.

5.6.3.2.6 Удаление жидкости

Удаление жидкости, которая может попасть в корпуса батарей, не имеющих дренажных отверстий, должно быть обеспечено без извлечения элементов.

5.6.3.2.7 Вентиляция

Корпус батареи должен обеспечивать необходимую вентиляцию. В качестве исключения к ограничениям к степени защиты, указанной в 4.10 для защиты от проникновения твердых инородных объектов и воды, для корпуса батареи достаточна степень защиты IP23 в соответствии с *ГОСТ 14254*.

Если согласно *ГОСТ 14254* проводят испытания оболочки со степенью защиты IPX3 и если в контейнер батареи попадает вода, то для определения степени вредного воздействия может быть проведена оценка сопротивления изоляции согласно 6.6.2.

5.6.3.2.8 Электрические соединители

В дополнение к требованиям *ГОСТ 31610.0* положительные и отрицательные вилки однополюсных электрических соединителей должны быть невзаимозаменяемыми.

5.6.3.2.9 Маркировка полярности

Маркировка полярности соединений батареи и электрических соединителей (вилки и розетки) должна быть четкой и долговечной.

5.6.3.2.10 Другое электрооборудование

Любое другое электрооборудование, установленное в корпусе или закрепленное на нем, должно соответствовать предполагаемому назначению.

5.6.3.2.11 Сопротивление изоляции

Новые полностью заряженные и готовые к работе батареи должны иметь сопротивление изоляции между токоведущими частями и корпусом не менее 1 МОм.

5.6.3.3 Элементы

5.6.3.3.1 Крышка элемента

Крышка элемента должна быть соединена с корпусом так, чтобы были исключены ее отделение и утечка электролита.

5.6.3.3.2 Закрепление

Положительные и отрицательные пластины должны быть закреплены для предотвращения смещения.

5.6.3.3.3 Поддержание уровня электролита

Каждый элемент, в котором требуется поддерживать уровень электролита, должен быть снабжен устройством, показывающим, что уровень электролита находится между минимальным и максимальным допустимыми уровнями. Необходимо принять меры, исключая чрезмерную коррозию выступов пластин и шин при минимальном уровне электролита.

5.6.3.3.4 Свободное пространство

В каждом элементе должно быть достаточное свободное пространство для предотвращения возможного переполнения элемента при расширении электролита и для отложения осадка. Объем этих пространств следует определять с учетом ожидаемого срока службы батареи.

5.6.3.3.5 Пробки для отверстий заполнения и слива

Конструкция пробок для отверстий заполнения и слива электролита должна исключать утечку электролита в нормальном режиме работы. Их следует размещать таким образом, чтобы к ним был доступ для обслуживания.

5.6.3.3.6 Уплотнение для предотвращения утечки электролита

Между каждым полюсом зажимного устройства и крышкой элемента необходимо установить уплотнение для предотвращения утечки электролита.

5.6.3.4 Соединения

5.6.3.4.1 Внутренние соединения между элементами

Внутренние соединения между прилегающими элементами, которые смещаются относительно друг друга, не должны быть жесткими. При использовании нежестких соединений каждый конец соединения должен быть:

а) приварен или припаян к зажимному устройству; или

б) обжат медным цилиндрическим элементом, отлитым вместе с зажимным устройством;

или

в) обжат медным элементом, который завинчивается резьбовым крепежным устройством во вставку, отлитую вместе с зажимным устройством. Вставка может быть выполнена из меди или другого материала, если механические, термические/электрические свойства соединения соответствуют испытаниям на крутящий момент согласно *ГОСТ 31610.0* и требованиям настоящего стандарта. Резьбовые соединения должны быть защищены от отвинчивания.

В случаях б) и в) проводник должен быть медным. В случае в) площадь контакта между наконечником и зажимным устройством должна быть по меньшей мере равна площади поперечного сечения проводника. При расчете площади контакта не учитывают площадь соприкосновения крепежных деталей по резьбе.

Хотя в перечислении в) указывается «медный» элемент, для улучшения механических свойств соединения (например, предотвращения срыва резьбы в винтах в медной вставке) обжатие нежестких соединений допускается осуществлять элементом, изготовленным из сплава меди с небольшим количеством другого металла (например, хрома или бериллия). При использовании таких сплавов может потребоваться увеличение площади контакта соединений внутри элемента, чтобы компенсировать снижение электропроводности за счет воздействия другого металла.

5.6.3.4.2 Оценка температуры

5.6.3.4.2.1 Уровень взрывозащиты «еВ»

Соединения должны проводить необходимый ток без превышения предельной температуры (см. 4.5, 4.8.1 и 4.8.2). Если нагрузку определить невозможно, то емкость батареи определяют по скорости разрядки, которую указывает изготовитель. Если используют два соединителя, то каждый из них должен быть способен проводить весь ток без превышения предельной температуры.

5.6.3.4.2.2 Уровень взрывозащиты «еС»

Температура соединителей и наконечников при протекании рабочего тока не должна повышать допустимое значение температурного класса. Если рабочий ток не может быть определен, батарею следует оценивать по одночасовому току разрядки, указанному изготовителем.

5.6.3.4.3 Защита соединителей

Все соединители, подвергаемые воздействию электролита, должны быть защищены. Например, в свинцово-кислотных батареях неизолированные соединители из металла, кроме свинца, следует покрыть свинцом. Это положение не распространяется на резьбовые соединения.

Находящиеся под напряжением элементы батареи должны быть изолированы для предотвращения случайного контакта при открывании крышки батареи.

5.6.4 Зарядка элементов и батарей

5.6.4.1 Характеристики зарядного устройства

5.6.4.1.1 Уровень взрывозащиты «еВ»

Если элементы и батареи требуется перезарядить во взрывоопасной зоне, то зарядные цепи должны являться частью электрооборудования. Система зарядки должна быть такой, чтобы даже в условиях одной ее неисправности напряжение и ток зарядки не превышали пределов, установленных изготовителем. Дополнительных требований к зарядке элементов с регулирующим клапаном не предъявляют.

Зарядка допускается только в безопасных пределах, указанных изготовителем.

Если в инструкции изготовителя указан запрет на перемещение батарей или элементов во взрывоопасную зону во время зарядки, то изделие должно маркироваться знаком «Х» согласно *ГОСТ 31610.0* и в сертификате должны быть приведены специальные условия применения. Оборудование должно иметь маркировку согласно перечислению е) таблицы 19 и содержать предупреждение о том, что его нельзя заряжать во взрывоопасной зоне.

Если зарядное устройство, являющееся частью оборудования, не соответствует требованиям к виду взрывозащиты (предназначено для использования только вне взрывоопасной зоны), то его следует обесточить и защитить от обратного тока элемента или батареи. Если требуется указать время для зарядного устройства, которое не соответствует требованиям к виду взрывозащиты, которое потребуется для снижения температуры до необходимого предела, то оно должно иметь маркировку согласно перечислению е) таблицы 19, в которой необходимо указать запрет на его транспортировку во взрывоопасной зоне в течение «У» минут после завершения зарядки.

Если в той же оболочке имеется другой источник напряжения, то батарею и связанные с ней электрические цепи следует защищать от зарядки другим способом, отличным от специально предназначенной для этого цепи. Например, при возникновении высокого напряжения, способного вызвать повреждение изоляции, обеспечить защиту батареи и цепей можно, отделив их от всех других источников напряжения в оболочке и увеличив значения длины пути утечки и электрического зазора (см. таблицу 2).

5.6.4.1.2 Уровень взрывозащиты «еС»

Если элементы и батареи, являющиеся неотъемлемой частью электрооборудования, должны быть заряжены во взрывоопасной зоне, зарядное устройство должно быть частью конструкции электрооборудования. Зарядное устройство должно быть таким, чтобы в нормальных условиях эксплуатации напряжение и токи зарядки не превышали предельных значений, заданных изготовителем на основе диапазона температуры эксплуатации оборудования.

5.6.4.2 Выделение газа при зарядке элементов или батарей открытого типа или с регулирующим клапаном

5.6.4.2.1 Уровень взрывозащиты «еВ»

При зарядке элементов с регулирующим клапаном максимальное содержание водорода в контейнере батареи не должно превышать 2 %. Концентрацию водорода измеряют непрерывно в течение испытаний по 6.6.4. Для зарядки используют устройство, являющееся частью оборудования.

5.6.4.2.2 Уровень взрывозащиты «еС»

Зарядное устройство должно иметь такие параметры, при которых в нормальном режиме работы не происходит выделение газов из аккумулятора. Однако если выделение газов произойдет, конструкция корпуса аккумуляторной батареи должна быть такой, чтобы концентрация H_2 в нем не превышала 2 % через 48 ч. Для проверки соответствия этому требованию необходимо провести испытание согласно 6.7.4.

Примечание — Эти требования не распространяются на герметичные элементы, которые могут быть использованы для уровня взрывозащиты «еС», без дополнительной защиты (см. 5.6.1.2).

5.7 Соединения общего назначения и соединительные коробки

Номинальные характеристики соединений общего назначения и соединительных коробок определяют по методике, изложенной в 6.8, таким образом, чтобы во время эксплуатации предельная температура не превышала значений, установленных в 4.8.

Для соединений общего назначения и соединительных коробок следует устанавливать одну из следующих номинальных характеристик (см. приложение Е):

а) номинальный допустимый предел максимальной мощности рассеивания;

б) ряд величин, содержащих для каждого типа зажимного устройства допустимое количество и сечение проводов, а также максимальный ток.

Сведения по определению комбинаций зажимных устройств и проводов для соединений общего назначения и соединительных коробок приведены в приложении Е.

5.8 Резистивное нагревательное оборудование (кроме систем распределенного электронагрева)

5.8.1 Общие положения

В настоящем разделе изложены дополнительные требования к резистивным нагревательным устройствам и блокам, за исключением устройств и блоков сетевого электронагрева (систем распределенного электронагрева, см. 3.13). Стандарт не распространяется на устройства, которые используют индукционный нагрев, нагрев с помощью поверхностного эффекта, диэлектрический нагрев, или на любую другую систему нагрева, предусматривающую пропускание тока через жидкость, оболочку или трубопровод. Требования к типовым испытаниям приведены в разделе 6.

Примечания

1 Требования к системам распределенного электронагрева изложены в *ГОСТ 31610.30-1*.

2 Дополнительные меры по обеспечению безопасности резистивного нагрева включают: применение устройства ограничения температур, герметизацию встроенной системы, измерение остаточного тока (от 30 до 300 мА), а также заземление оболочки или применение системы контроля изоляции и испытаний термостабильности системы изоляции.

5.8.2 Нагревательные резисторы

В настоящем подпункте нагревательные резисторы не рассматриваются как обмотки и к ним не применяют требования 4.7.

Требования к неметаллическим материалам *ГОСТ 31610.0* не распространяют на электрические изоляционные материалы нагревательных резисторов.

Примечание — Требование 4.5 распространяется на части нагревательных систем, которые не являются нагревательными резисторами.

5.8.3 Температурный коэффициент

Нагревательный резистор должен иметь положительный температурный коэффициент. Изготовитель должен указать номинальное значение сопротивления резистора при температуре 20 °С и допустимые отклонения от этого значения.

5.8.4 Изоляционные материалы

Изоляционные материалы в устройстве с резистивным нагревом следует испытывать согласно 6.9.

5.8.5 Пусковой ток холодного устройства с резистивным нагревом

При испытаниях согласно 6.9.5 пусковой ток холодного устройства с резистивным нагревом не должен превышать значение, указанное изготовителем, более чем на 10 % в любой момент времени спустя 10 с после подачи на него электропитания.

5.8.6 Электрические защитные устройства

5.8.6.1 Общие положения

Дополнительной защитой от сверхтока в электротехническом изделии является ограничение эффекта нагрева и исключение возможного дугового пробоя за счет неправильного заземления и токов утечки при заземлении. Изготовитель должен указать тип устройства безопасности для использования с резистивным нагревателем. Устройство безопасности должно соответствовать требованиям, изложенным в 5.8.6.2, или устройство с резистивным нагревом должно быть механически защищено таким же образом, как в электрооборудовании (например, при использовании нагревателя, препятствующего образованию конденсата в электродвигателе).

5.8.6.2 Метод защиты

5.8.6.2.1 Общие положения

Метод защиты зависит от типа системы заземления (определения приведены в [34]).

5.8.6.2.2 Системы TT и TN

Следует использовать устройство безопасности, работающее от остаточного тока и имеющее номинальный остаточный рабочий ток не более 100 мА.

Примечания

1 Предпочтение следует отдавать устройствам безопасности с номинальным остаточным рабочим током, равным 30 мА. У такого устройства безопасности максимальное время отключения от сети не превышает 100 мс при номинальном остаточном рабочем токе.

2 В типовом случае эта система будет прерывать все незаземленные фазы при токе отключения от сети, равном или более 30 мА.

3 Дополнительная информация об устройствах безопасности, работающих от остаточного тока, приведена в [47].

5.8.6.2.3 Система ИТ

Устройство контроля изоляции используют для прерывания питания, если сопротивление изоляции не более 50 Ом/В номинального напряжения.

5.8.7 Электропроводящее покрытие

Если электропроводящее покрытие выполняет роль устройства безопасности (см. 5.8.6), то оно должно покрывать всю поверхность изолирующего кожуха и представлять собой равномерно распределенный проводящий слой на не менее 70 % изолирующей поверхности. Электрическое сопротивление проводящего покрытия должно быть достаточным для обеспечения защиты резистивного нагревателя (см. 5.8.6).

5.8.8 Исключение доступа взрывоопасной среды

Электрическая изоляция должна обеспечивать отсутствие контакта нагревательного резистора с потенциально взрывоопасной средой до тех пор, пока температура покрытия не станет менее значения температурного класса.

Примечание — Изоляция керамическими бусинками не удовлетворяет этому требованию.

При определении температурного класса устройства с уровнем взрывозащиты «еС» с резистивным нагревом следует иметь в виду, что установку дополнительной термоизоляции нельзя рассматривать как гарантию от доступа взрывоопасной газовой среды.

5.8.9 Поперечное сечение проводов

По причинам механической прочности поперечное сечение проводов для присоединения к устройству с резистивным нагревом должно быть не менее 1 мм².

5.8.10 Максимальная предельная температура

Температура элемента или блока с резистивным нагревом под напряжением не должна превышать максимальной предельной температуры.

Это обеспечивают одним из следующих способов:

- а) применением стабилизированной конструкции устройства с резистивным нагревом, обладающего свойством самоограничения;
- б) применением стабилизированной конструкции системы электронагрева (в указанных условиях эксплуатации);
- в) применением устройства безопасности согласно 5.8.11.

Для способов б) и в) температура устройства с резистивным нагревом определяется зависимостью между следующими различными параметрами:

- выходной тепловой мощностью;
- температурой среды, окружающей резистивное устройство (газа, жидкости, рабочей среды);
- характеристиками теплообмена между резистивным устройством и окружающей его средой.

Изготовитель должен приводить необходимую информацию об этих зависимостях в нормативно-технической документации, предусмотренной *ГОСТ 31610.0*.

Примечание — Для перечислений б) и в) температура устройства с резистивным нагревом зависит от соотношений между различными параметрами, которыми не ограничиваются и к которым относятся:

- диапазон температуры окружающей среды;
- температура среды на входе и выходе или температура изделия;
- нагретая среда с ее физическими свойствами (теплопроводностью, теплоемкостью, кинематической вязкостью, числом Прандтля, относительной плотностью);
- температурный класс;
- теплоотдача;
- удельный тепловой поток, зависящий от физических свойств среды, скорости потока, напряжения питания и допустимой температуры поверхности;
- конфигурация электронагревателя (расположение отдельных нагревательных элементов, угол установки, переноса тепла).

5.8.11 Устройства безопасности

Защиту с помощью устройства безопасности обеспечивают:

- измерением температуры устройства с резистивным нагревом или среды, непосредственно окружающей его;
- измерением температуры устройства с резистивным нагревом или температуры окружающей среды; и одного или более других параметров, помимо температуры.

Примечание — К примерам других параметров относятся:

- погружение устройства резистивного нагрева не менее чем на 50 мм может быть обеспечено с помощью сигнализатора уровня (например, защита от работы «всухую») для жидкостей;

- минимальная пропускная способность может быть обеспечена измерителем потока для движущихся сред (например, газа или воздуха);

- перенос тепла может обеспечиваться установкой устройства нагрева или вспомогательными веществами (например, теплопроводящей заливкой) для нагрева изделия.

Если требуются специальные условия применения, *после Ex-маркировки* должен быть указан знак «X» согласно требованиям к маркировке *ГОСТ 31610.0*. В специальных условиях применения в сертификате должны быть приведены ограничения применения. Например, если блок с резистивным нагревом поставляется с устройством безопасности, который предназначен для соединения с другими устройствами, функционирующими как система защиты, информация о выборе и присоединении связанного оборудования должна быть приведена в специальных условиях применения. Требуемая дополнительная информация о выборе и монтаже оборудования, функционирующего в качестве системы защиты, должна быть включена в руководства по эксплуатации.

После восстановления первоначально заданных условий конструкция устройства безопасности должна предусматривать возможность повторного включения только вручную, за исключением случая непрерывного контроля данных от устройства безопасности. При неисправности датчика нагревательное устройство следует обесточить до того, как достигнута предельная температура. Повторное включение или замену устройства безопасности, регулируемого вручную, проводят только специальным инструментом.

Параметры настройки защитных устройств должны быть заблокированы таким образом, чтобы в дальнейшем в процессе эксплуатации их нельзя было изменить.

Примечание — Плавкие предохранители следует заменять только изделиями, указанными изготовителем.

Устройство безопасности должно срабатывать в нештатном режиме работы и дополнять функционально независимое регулирующее устройство, используемое в нормальном режиме.

Для уровня взрывозащиты «еВ» устройство безопасности должно обеспечивать прерывание цепи электропитания устройства или блока с резистивным нагревом напрямую или косвенно.

Для уровня взрывозащиты оборудования «еС» устройство безопасности должно отключать устройство с резистивным нагревом или изделие напрямую или косвенно или обеспечивать срабатывание сигнального устройства, расположенного в непосредственной близости от месторасположения устройства с резистивным нагревом.

5.9 Дополнительные требования к плавким предохранителям

5.9.1 Общие положения

Допускается использовать плавкие предохранители для уровня взрывозащиты «еС». Допускается применять только невосстанавливаемые предохранители в пределах их номинальных параметров, поскольку считается, что они не могут открыться при нормальной эксплуатации и не могут привести к созданию дуговых разрядов.

Примечания

1 Невосстанавливаемым считается предохранитель без сменной плавкой вставки.

2 Для оборудования уровня взрывозащиты «еВ», для защиты которого от короткого замыкания и перегрева применяют предохранитель, предохранитель располагают вне взрывоопасной зоны или защищают другим видом взрывозащиты, соответствующим «Gb». Только соединения с предохранителем соответствуют требованиям к уровню взрывозащиты «еВ».

5.9.2 Температурный класс электрооборудования

Максимальная температура поверхности оборудования должна учитывать каждый предохранитель, установленный в оборудовании, основываясь на нормальном токе предохранителя для данного применения. Максимальная температура поверхности предохранителя должна быть измерена:

- для ненаполненных предохранителей на элементе предохранителя;
- для наполненных предохранителей на поверхности патрона предохранителя.

5.9.3 Монтаж плавких предохранителей

Плавкие предохранители должны быть смонтированы в закрытых или пружинных держателях или припаяны на месте. Соединения держателей плавких предохранителей должны соответствовать 4.2.3.5.

5.9.4 Оболочки, содержащие плавкие предохранители

Оболочки, содержащие плавкие предохранители, должны иметь блокировку, обеспечивающую проведение установки или демонтажа сменных деталей при отключенном питании, или на оболочке должна быть табличка с предупреждением в соответствии с перечислением з) таблицы 19.

5.9.5 Указание типа и тока предохранителя при замене

Необходимо рядом с каждым держателем указывать тип и ток предохранителя для правильного выбора предохранителя при замене, за исключением случаев, когда предохранитель является незаменяемым.

5.10 Другое электрооборудование

Электрооборудование, не полностью соответствующее 5.2—5.9, должно соответствовать требованиям к конструкции раздела 4 и принципам дополнительных требований раздела 5.

После *Ex*-маркировки должен быть указан знак «X» в соответствии с требованиями к маркировке ГОСТ 31610.0. В специальных условиях применения в сертификате должны быть указаны:

- концепция, метод и уникальные аспекты, применяемые к оборудованию;
- инструкции по монтажу, включая подробное описание соединений.

Документация согласно ГОСТ 31610.0 должна включать полное описание, как обеспечивается соответствие данного раздела.

Примечания

1 Настоящий подпункт дает возможность для введения новой технологии. Предполагается, что изготовитель проводит анализ потенциальных отказов оборудования для гарантии обеспечения требуемой степени защиты при эксплуатации в течение предполагаемого срока службы. Соответствие требованиям настоящего стандарта обеспечивается за счет эквивалентных требований промышленных стандартов к повышенным уровням защиты.

2 Стандарт [35] содержит обязательные требования, которые могут распространяться на данное оборудование. Предполагается, что [35] заменит требования 5.10 в отношении метода оценки данного оборудования. Процедуры сертификации в настоящее время разрабатывает МЭК.

6 Типовые проверки и испытания

6.1 Электрическая прочность

Электрическую прочность можно проверять одним из следующих методов:

а) испытаниями, указанными в соответствующем стандарте общего применения на конкретные компоненты электрооборудования; или

б) если такие испытания отсутствуют, при подаче испытательных напряжений по перечислениям 1), 2) и 3) в течение одной минуты без пробоя диэлектрика:

1) для электрооборудования и *Ex*-компонентов, на которое подают номинальное напряжение не более 90 В или рабочее напряжение которого не более 90 В, действующее значение испытательного напряжения равно $500 V^{+5} \%$;

2) для устройств и блоков с резистивным нагревом, к которым предъявляют дополнительные требования в соответствии с 5.8, действующее значение испытательного напряжения равно $(1000 + 2U_n) V^{+5} \%$, где U_n — номинальное напряжение;

3) для другого электрооборудования и *Ex*-компонентов, в которых напряжение превышает 90 В, действующее значение испытательного напряжения равно $(1000 + 2U) V^{+5} \%$ или $1500 V^{+5} \%$, в зависимости от того, что больше, где U — рабочее напряжение.

Альтернативой применения напряжения переменного тока при испытании может использоваться напряжение постоянного тока, которое для изолированных обмоток должно составлять 170 % указанного действующего значения испытательного напряжения переменного тока или для случаев, когда воздушные зазоры или пути утечки выполняют роль изолирующей среды, должно составлять 140 % указанного действующего значения испытательного напряжения переменного тока.

В электрооборудовании или *Ex*-компонентах с гальванически изолированными частями испытание проводят на каждой части по отдельности при соответствующем напряжении.

Испытания на электрическую прочность не требуется проводить в следующих случаях:

- если оборудование состоит только из *Ex*-компонентов с соединениями, соответствующими требованиям настоящего стандарта;

- если отсутствует внутренняя соединительная проводка;
- все пути утечки и электрические зазоры контролируются при монтаже Ex-компонентов.

Примечание — Типичным примером является соединительная коробка.

6.2 Вращающиеся электрические машины

6.2.1 Определение отношения пускового тока к номинальному I_A/I_N и времени t_E

Испытания или расчеты отношения пускового тока к номинальному I_A/I_N и времени t_E при испытании электродвигателя с короткозамкнутым ротором в режиме заторможенного ротора должны быть согласно приложению А.

Как альтернативу, если испытание электродвигателя признано нецелесообразным, можно определить расчетные данные времени t_E и повышения температуры в номинальном режиме работы, а также в режиме заторможенного ротора. Желательно, чтобы метод расчета лишь дополнял метод испытания. Ссылки на стандарты по расчету температуры заторможенного ротора даны в библиографии.

6.2.2 Монтаж машины для испытаний

Если условия испытания полностью отражают условия эксплуатации, то испытание электродвигателей можно проводить только при горизонтальном положении оси электродвигателя даже тогда, когда эксплуатация предполагается с другим положением его оси.

6.2.3 Дополнительные испытания машин

6.2.3.1 Система изоляции обмотки статора

6.2.3.1.1 Испытательные образцы

Испытания проводят:

- на собранном статоре;
- на статоре в корпусе электродвигателя;
- на электродвигателе;
- на статоре с неполной обмоткой.

Во всех случаях испытательный образец должен быть в состоянии «как новый» и представлять собой собранный статор с противокоронной защитой (если требуется), с маркировкой механической нагрузки, с уплотнением и креплением, пропиткой и проводящими частями, например с сердечником статора. Все открытые проводящие части следует заземлить.

Кабель, предназначенный для присоединения к статору, испытывают с собранным статором или с представительным образцом. Особое внимание следует уделить размещению кабеля относительно находящихся рядом проводящих частей и их размещению относительно друг друга. Все открытые проводящие части следует заземлить. Между обмотками фаз не должно быть внутренних соединений.

6.2.3.1.2 Испытание на воспламенение от импульсов напряжения системы изоляции статора для уровня взрывозащиты «еВ»

Системы изоляции и присоединяемые кабели следует испытывать во взрывоопасной испытательной смеси в соответствии с таблицей 13 путем подачи 10 импульсов напряжения, амплитуда которых не менее чем в три раза больше амплитуды фазного напряжения. Время повышения напряжения варьируется между 0,2 и 0,5 мкс, а время спада напряжения составляет не менее 20 мкс. Импульсы следует подавать пофазно и отдельно от фазы к земле.

Примечания

1 Это нестандартная форма волны. Однако предполагается, что для инициирования разряда нужно использовать наименьшее возможное время повышения напряжения, а длительность импульса должна быть достаточной для получения энергии воспламенения. Данные результаты основываются на экспериментах, проведенных физико-техническим федеральным учреждением (РТБ, Германия).

2 Данные испытания являются представительными для двигателей, соединенных звездой с заземленной средней точкой источника питания или соединенных треугольником с виртуальной средней точкой рядом с заземлением системы. При применении других способов подключения к сети необходимо дополнительное согласование соответствующих испытаний изоляционной системы между изготовителем и потребителем.

При этом не должно произойти воспламенения взрывоопасной испытательной смеси.

6.2.3.1.3 Испытание на воспламенение в устойчивых условиях системы изоляции статора для уровня взрывозащиты «еВ» и «еС»

Системы изоляции и соединительные кабели следует испытать в течение 3 мин синусоидальным напряжением, в 1,5 раза превышающим номинальное действующее значение напряжения сети, во взрывоопасной смеси согласно таблице 13. Максимальная скорость повышения напряжения должна

составлять 0,5 кВ/с. Напряжение следует подавать между одной фазой и землей, все другие фазы должны быть заземлены.

При этом не должно произойти воспламенения взрывоопасной испытательной смеси.

Таблица 13 — Испытательные взрывоопасные смеси

Подгруппа электрооборудования	Содержание взрывоопасной испытательной смеси, об. %
IIC	(21 ± 5) % водорода
IIB	(7,8 ± 1) % этилена
IIA	(5,25 ± 0,5) % пропана

6.2.3.2 Ротор короткозамкнутой машины

6.2.3.2.1 Испытание проводят на электродвигателе со статором и ротором, полностью укомплектованном представительным образце, то есть с сердечником статора и обмоткой и сердечником ротора и короткозамкнутым ротором. В испытуемом образце должны быть проходы, центрирующие кольца, кольцевые прокладки под короткозамыкающими кольцами и, если необходимо, уравнивающие кольца.

6.2.3.2.2 Ротор короткозамкнутой машины следует испытать на износ, для чего проводят как минимум пять испытаний ротора в заторможенном состоянии. Максимальная температура ротора короткозамкнутой машины должна колебаться в пределах между максимальной расчетной температурой и температурой менее 70 °С. Подаваемое напряжение должно составлять не менее 50 % номинального значения.

6.2.3.2.3 После испытания на износ (см. 6.3.3.2.2) электродвигатель следует заполнить или погрузить во взрывоопасную испытательную смесь в соответствии с таблицей 13. Затем следует провести десять прямых пусков от сети не присоединенного к нагрузке электродвигателя или провести десять испытаний при заторможенном роторе. Длительность этих испытаний должна составлять не менее 1 с. Не должно произойти воспламенения взрывоопасной испытательной смеси.

6.2.3.2.4 Во время испытаний напряжение на зажимных устройствах машины должно быть не менее 90 % номинального. Концентрацию взрывоопасной испытательной смеси следует проверять после каждого испытания.

6.2.4 Испытание при повышенной частоте вращения с герметизированными магнитами

Перед испытанием при повышенной скорости вращения ротор двигателя с постоянными герметизированными магнитами должен пройти испытание на теплостойкость согласно *ГОСТ 31610.0*, основанное на температуре эксплуатации ротора.

Во всех случаях ротор должен вращаться при 1,2-кратной максимальной номинальной скорости в течение не менее 2 мин. Результаты испытания при повышенной частоте вращения будут считаться удовлетворительными, если отсутствует смещение магнитов ротора и ротор не контактирует со статором.

Если испытание фактического оборудования признано нецелесообразным, для подтверждения надежности крепления магнитов испытание на теплостойкость и испытание при повышенной частоте вращения герметизированных магнитов проводят на представительной модели с учетом сил, которые возникают в фактическом роторе с постоянным магнитом, включая повышенную скорость вращения.

Для испытаний на теплостойкость не рекомендуется, чтобы магниты были намагничены.

Допускается применение ротора с внешним приводом для испытания при повышенной частоте вращения.

Примечание — Дополнительная информация по проведению испытания при повышенной скорости вращения приведена в *ГОСТ IEC 60034-1*.

6.3 Устройства освещения

6.3.1 Устройства освещения, работающие от батарей

При подаче напряжения на устройства освещения от элементов или батарей все испытания следует проводить с полностью заряженной батареей.

6.3.2 Испытание на ударостойкость и испытание сбрасыванием

6.3.2.1 Общие положения

При испытаниях на ударостойкость и испытаниях сбрасыванием согласно *ГОСТ 31610.0* допускается повреждение нити накаливания лампы, но повреждение внешней колбы не допускается.

6.3.2.2 Испытания на ударостойкость (переносных и передвижных устройств освещения и ручных светильников)

Для переносных и передвижных устройств освещения и ручных светильников требования к испытаниям на ударостойкость согласно *ГОСТ 31610.0* изменены согласно таблице 14.

Таблица 14 — Испытания на ударостойкость

Переносные и передвижные устройства освещения и ручные светильники	Высота сбрасывания $h^{+0,01}$ м бойка массой $1^{+0,01}$ кг
Решетка с максимальными отверстиями до 2500 мм ²	0,7
Свето пропускающие части, защищенные выступающим краем с минимальной высотой 2 мм без решетки, и свето пропускающие части менее или равные 5000 мм ²	0,4
Свето пропускающие части без защитной решетки и свето пропускающие части более 5000 мм ²	0,7
Свето пропускающие части с защитной решеткой с отверстиями площадью до 2500 мм ² (испытания без решетки)	0,2
Примечание — Защитная решетка свето пропускающей части с отверстиями площадью до 2500 мм ² снижает риск удара, но не предотвращает его.	

6.3.3 Механические испытания ламповых патронов, кроме патронов типа E10

6.3.3.1 Испытание усилия на контакт с нижней частью лампы/патрона

Испытание на установку и снятие ламповых патронов типа E10 можно не проводить.

Для патронов типов E14, E27 и E40 испытуемый цоколь лампы с размерами согласно *ГОСТ IEC 60238* полностью вставляют в патрон с усилием, определенным таблицей 15. Испытуемый цоколь лампы частично вывинчивают поворотом на 15°, и усилие на контакт с нижней частью цоколя не должно быть меньше 15 Н для уровня взрывозащиты «еВ» или 10 Н для уровня взрывозащиты «еС». Для патронов типов E13, E26 и E39 следует провести эквивалентное испытание исходя из требований, предъявляемых к различным типам цоколя и указанных в *ГОСТ IEC 60238*, с учетом различий между цоколями ламп, указанных в [29].

6.3.3.2 Испытание минимального поворотного усилия лампы/патрона

Для патронов типов E14, E27 и E40 испытуемый цоколь лампы с размерами согласно *ГОСТ IEC 60238* полностью вставляют в патрон с усилием, определенным таблицей 15. Для патронов типов E13, E26 и E39 следует провести эквивалентное испытание исходя из требований, предъявляемых к различным типам цоколя и указанных в *ГОСТ IEC 60238*, с учетом различий между цоколями ламп, указанных в [29].

Испытуемый цоколь лампы частично вывинчивают поворотом на 15°, и прилагаемое затем поворотное усилие для полного вывинчивания лампы не должно быть меньше минимального усилия, приведенного в таблице 15.

Таблица 15 — Поворотное усилие для завинчивания и минимальное поворотное усилие для вывинчивания лампы

Тип цоколя лампы	Поворотное завинчивающее усилие, Н · м		Минимальное вывинчивающее усилие, Н · м	
	«еВ»	«еС»	«еВ»	«еС»
E14/E13	1,0 ± 0,1	1,0 ± 0,1	0,3	0,3
E27/E26	1,5 ± 0,1	1,5 ± 0,1	0,5	0,5
E40/E39	3,0 ± 0,1	2,25 ± 0,1	1,0	0,75
Примечание — При сильной вибрации должен быть предусмотрен специальный держатель для осветительных приборов.				

6.3.4 Нештатная работа осветительных приборов

6.3.4.1 Нештатная работа балластных устройств газоразрядных ламп

6.3.4.1.1 Уровень взрывозащиты «еВ», испытания на выпрямление

На балластное устройство подают номинальное напряжение. При этом лампа заменяется испытательной цепью, состоящей из параллельно соединенного диода и резистора. Изменяя сопротивление, ток в испытательной цепи устанавливают на значениях, равном не менее чем двойному значению тока лампы. Напряжение источника питания затем увеличивают до 110 % номинального без изменения испытательной цепи. После стабилизации температура не должна превышать соответствующее значение температурного класса.

При присоединенном диоде и резисторе на балластное устройство подают номинальное напряжение, и после стабилизации температура не должна превышать предельную температуру.

Примечания

1 Применяют диод с номинальными значениями 600 В/100 А.

2 Применяют резистор переменного сопротивления 0 до 200 Ом с номинальной мощностью не менее 1/2 мощности лампы.

3 Хотя подобные лампы не допускается применять в осветительных приборах уровня взрывозащиты «еВ» или «еС», балластное устройство допускается защищать уровнем взрывозащиты «еВ» или «еС».

6.3.4.1.2 Уровень взрывозащиты «еС»

Значения температуры, определенные во время испытаний, не должны превышать предельные значения.

Значения температуры не должны превышать значений, указанных в испытании на нагрев (нештатный режим) [22], в условиях, соответствующих условиям нештатной эксплуатации (где применимо, но не представляющие собой неисправность светильника или неправильное использование) при испытательном напряжении согласно *ГОСТ 31610.0*.

Максимальные температуры обмоток, допустимые согласно [22], должны быть уменьшены на 20 К.

Температура обмоток балластных устройств с устройствами безопасности может превысить значения температур на 15 К за 15 мин, до срабатывания устройств безопасности.

6.3.4.2 Нештатная работа осветительных приборов с люминесцентными трубками

6.3.4.2.1 Уровень взрывозащиты «еВ»

6.3.4.2.1.1 Испытания на выпрямление

На осветительный прибор подают напряжение, равное 110 % номинального, а затем к лампе последовательно присоединяют диод. После стабилизации температура не должна превышать соответствующее значение температурного класса.

При присоединенном диоде на осветительный прибор подают номинальное напряжение, и после стабилизации температура не должна превышать предельную температуру.

После появления искрения может потребоваться присоединить диод к цепи лампы.

6.3.4.2.1.2 Испытание лампы в нерабочем состоянии

На лампу подают напряжение, равное 110 % номинального, а затем лампы удаляются, чтобы перебрать все возможные комбинации. После стабилизации температура не должна превышать предельную температуру.

6.3.4.2.2 Уровень взрывозащиты «еС»

Дополнительные требования к типовым испытаниям по [22] отсутствуют.

6.3.4.3 Испытание рассеивания катодной мощности ламп с электронными балластными устройствами

6.3.4.3.1 Осветительные приборы уровня взрывозащиты «еВ»

Испытания асимметричным импульсом и испытание асимметричного рассеивания мощности должны проводиться в соответствии с приложением G. Максимальная катодная мощность во время испытаний не должна превышать значения в таблице 16.

Испытания должны проводиться при минимальной или максимальной температуре окружающей среды для осветительного прибора.

6.3.4.3.2 Осветительные приборы уровня взрывозащиты «еС»

Испытания асимметричным импульсом и испытание асимметричного рассеивания мощности должны проводиться в соответствии с [36].

Максимальная катодная мощность во время испытаний не должна превышать значения в таблице 16.

Испытания должны проводиться при минимальной или максимальной температуре окружающей среды для светильника.

Примечание — Для электронных балластных устройств промышленным стандартом является [36].

Таблица 16 — Рассеивание катодной мощности ламп с пускорегулирующими аппаратами

Тип лампы	Уровень взрывозащиты		Температура окружающей среды для светильника, °С	Температурный класс	Максимальная катодная мощность, Вт
	«еВ»	«еС»			
T8/T10/T12	Допускается	Допускается	≤ 40	T4	10
T8/T10/T12	Допускается	Допускается	≤ 60	T4	8
T8/T10/T12	Допускается	Допускается	≤ 60	T3	10
T5 (8 Вт)	Допускается	Допускается	≤ 40	T4	4
T5 (8 Вт)	Допускается	Допускается	≤ 60	T3	4
T5-HE (от 8 Вт до 35 Вт)	Исключено	Допускается	≤ 60	T4	5

6.3.5 Испытание ламповых двухштырьковых цоколей на воздействие диоксида серы для уровня взрывозащиты «еВ»

Соединения ламповых двухштырьковых цоколей на воздействие диоксида серы испытывают по [37] в течение 21 сут. Контакты при этом должны быть полностью собраны.

После испытания сопротивление контакта не должно возрасти более чем на 50 % первоначального значения.

Штыри представительного образца лампового цоколя должны быть выполнены из латуни с последующим шлифованием до шероховатости поверхности не менее 0,8 мкм и химическим осветлением.

6.3.6 Испытание на вибрацию осветительных приборов с двухштырьковыми цоколями для уровня взрывозащиты «еВ»

Осветительные приборы должны быть испытаны на вибрацию согласно [38].

Собранный образец лампы крепят на жестком испытательном стенде и подвергают воздействию частоты от 1 до 100 Гц.

При частоте от 1 до 9 Гц амплитуда должна составлять 1,5 мм, а при частоте от 9 до 100 Гц испытываемый образец подвергают ускорению 0,5 g.

Скорость качания частоты должна быть 1 октава/мин при воздействии 20 циклов в каждой из ортогональных плоскостей.

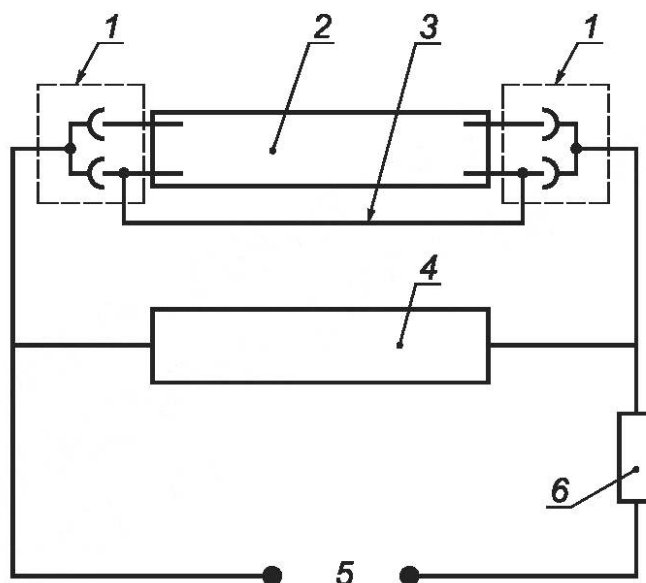
После воздействия вибрации не должно быть видимых механических повреждений ни в одной из частей прибора освещения. Далее последовательно через каждую группу контактов лампы пропускают ток от источника постоянного тока, как приведено на рисунке 3.

Если контакты лампового патрона механически отличаются, то испытание следует повторить с реверсированными контактами под напряжением.

Специальный образец для испытания лампы получают путем разрушения катодов током высокого напряжения и установки соединительных элементов с небольшой массой в лампе.

Ток во время испытания должен быть равен номинальному действующему значению тока лампы.

Во время испытания не должно быть прерывания тока или изменения напряжения контактов.



1 — ламповый патрон; 2 — лампа; 3 — соединение; 4 — осциллограф;
5 — источник постоянного тока на 24 В; 6 — резистор

Рисунок 3 — Схема испытания осветительного прибора на вибрацию

6.3.7 Испытания проводки осветительных приборов, подверженной воздействию импульсов высокого напряжения, создаваемых зажигающими электродами

Испытательное напряжение при номинальной частоте 50 или 60 Гц подают в течение 1 мин между проводником и металлической фольгой шириной 25 мм, которой обертывают внешние поверхности изоляции испытательного образца проводника, но не ближе 25 мм от неизолированных проводников. Длина испытуемого образца должна быть не менее 500 мм.

Действующее значение испытательного напряжения должно составлять не менее 3 кВ в цепях, использующих зажигающие электроды с маркировкой 2,8 или 5 кВ в цепях, в которых используются зажигающие электроды с маркировкой 5 кВ.

При испытаниях не должно быть поверхностных разрядов или пробоя.

6.3.8 Испытания пускорегулирующих аппаратов с электронными стартерами для трубчатых люминесцентных ламп и зажигающих электродов для уровня взрывозащиты «ес» для газоразрядных ламп

6.3.8.1 Общие положения

Зажигающие электроды и пускорегулирующие аппараты распределяют по категориям в соответствии со следующими характеристиками:

- амплитудное значение импульсного напряжения $V_{амп.}$, генерируемое на лампе, не должно превышать одно из следующих значений: 1,5; 2,8 или 5,0 кВ;
- зажигающий электрод имеет или не имеет отключающее устройство для предотвращения повторного пуска, если лампа не включается или отключилась во время работы;
- зажигающий электрод создает или не создает высокое напряжение на обмотке балластного сопротивления.

6.3.8.2 Испытания отключающего устройства

Если пускорегулирующее устройство с электронными стартерами или зажигающий электрод имеют отключающее устройство, работоспособность должна быть испытана на трех образцах при температуре окружающего воздуха (минус 25 ± 2 °С, (25 ± 2) °С и при температуре, равной по меньшей мере максимальной температуре эксплуатации (плюс 10 ± 2 К) (если не заданы другие пределы температуры эксплуатации). Соответствие требованиям должно быть установлено следующим образом:

- для пускорегулирующих устройств для трубчатых люминесцентных ламп испытательный образец должен состоять из полной цепи светильника с лампами, замененными на резисторы для моделирования катодов. Должны быть проведены 10 последовательных попыток пуска испытательного образца с интервалом 15 с. Отключающее устройство должно сработать в течение 10 с, чтобы предупредить дальнейшие попытки включения лампы;

б) для зажигающих электродов для газоразрядных ламп испытательный образец должен состоять из полной цепи осветительного прибора с извлеченными лампами. Должны быть проведены 10 последовательных попыток пуска испытательного образца с интервалом 15 с. Отключающее устройство должно сработать в течение 125 % времени, указанного на зажигающем электроде.

Если все три образца соответствуют требованиям, то пускорегулирующее устройство или зажигающий электрод должны быть отнесены к оборудованию с отключающим устройством. При несоответствии одного из трех образцов пускорегулирующее устройство или зажигающий электрод должны быть отнесены к оборудованию без отключающего устройства. Последующие испытания должны быть проведены на образцах с изолированным или недействующим отключающим устройством или после его извлечения, чтобы отключающее устройство можно было рассматривать как недействующее и поджигающий электрод рассматривать как несоответствующий для применения, если поджигающий электрод нарушает работу обмотки балласта.

6.3.8.3 Испытания на долговечность (поломка лампы)

6.3.8.3.1 Испытания термостойкости устройства зажигания

Три устройства для зажигания должны быть испытаны на термостойкость в указанном порядке:

а) без устройства для отключения:

1) размещают устройства зажигания в шкафу без вентиляции или в оболочке и повышают окружающую температуру до 60 °С;

2) устанавливают максимальное номинальное рабочее напряжение при наивысшей рабочей частоте (или при самой малой частоте, если при этом наблюдается самое высокое увеличение температуры внутри устройства). В цепи моделируют условия отказа лампы;

3) в таких условиях устройство выдерживают 60 дней;

4) питание отключают, извлекают устройство зажигания из печи или оболочки и устройство охлаждают до комнатной температуры;

б) с устройством для отключения:

1) размещают устройства зажигания в шкафу без вентиляции или в оболочке и повышают окружающую температуру до 60 °С;

2) устанавливают максимальное номинальное рабочее напряжение при наивысшей рабочей частоте (или при самой малой частоте, если при этом наблюдается самое высокое увеличение температуры внутри устройства). В цепи моделируют условия отказа лампы для номинального режима работы в течение 30 мин при 30-минутном цикле отключения;

3) продолжают испытание до завершения 500 циклов (в течение 30 мин при 30-минутном цикле);

4) питание отключают, извлекают устройство зажигания из печи или оболочки и устройство охлаждают до комнатной температуры.

6.3.8.3.2 Критерии оценки

Устройство для зажигания/пускорегулирующее устройство с электронными стартерами должно быть проверено. При этом устанавливается следующее:

а) устройство не имеет признаков механических и электрических повреждений, которые бы делали его недействующим в опасных условиях или которые создавали бы опасность воспламенения;

б) устройство может не являться безопасным, не прошло испытания в воспламеняющих условиях и имеет механические и электрические повреждения.

6.3.9 Порядок испытаний патронов стартеров осветительных приборов уровня взрывозащиты «ес»

Три образца патрона должны быть выдержаны в камере для термических испытаний при температуре (85 ± 2) °С в течение 72 ч и затем охлаждены в течение 24 ч. После этого должно быть измерено усилие нажатия контактов. Измерение проводят с помощью устройства, выполненного в соответствии с ГОСТ IEC 60400.

Усилие нажатия контактов должно быть не менее 5 Н.

Примечание — Требованиями настоящего стандарта не предусмотрена проверка соответствия требованиям к безопасности и совместимости ГОСТ IEC 60400.

6.4 Измерительные приборы и измерительные трансформаторы

Повышение температуры трансформаторов тока с накоротко замкнутой вторичной обмоткой, а также токоведущих частей измерительных приборов при токе I_{th} , пропускаемом в течение 1 с, можно определить при помощи испытаний или расчетов. При расчетах следует учитывать температурный коэффициент сопротивления, а тепловыми потерями можно пренебречь.

Динамическую прочность токоведущих частей определяют испытанием. Трансформаторы тока подвергают испытанию при короткозамкнутой вторичной обмотке. Длительность динамического испытания должна составлять не менее 0,01 с, при этом максимальное амплитудное значение тока первичной обмотки должно быть не менее I_{dyn} .

Длительность теплового испытания составляет не менее 1 с при действующем значении тока первичной обмотки не менее I_{th} .

Динамическое испытание можно объединить с тепловым испытанием при условии, что:

- а) основной первичный максимальный ток испытания не меньше динамического тока I_{dyn} ;
- б) испытание проводят при токе I в течение времени t таким образом, чтобы числовое значение $(I^2 \cdot t)$ было не менее числового значения $(I_{th})^2$, и при условии, что t принимает значения от 0,5 до 5 с.

Испытание на перенапряжение между витками следует проводить на трансформаторах тока методом, указанным в [39], при этом действующее значение тока первичной обмотки должно в 1,2 раза превышать номинальный ток первичной обмотки.

6.5 Трансформаторы (кроме измерительных)

Повышение температуры трансформаторов определяют испытанием, предусматривающим присоединение к указанной изготовителем нагрузке. К цепи присоединяют встроенное или другое устройство безопасности.

Если указанная изготовителем нагрузка не является частью устройства, отвечающего требованиям настоящего стандарта, то трансформатор следует испытывать в наиболее неблагоприятных условиях, включая короткое замыкание вторичной обмотки. При этом к цепи следует присоединить встроенное или другое устройство безопасности.

6.6 Проверки и испытания элементов и батарей уровня взрывозащиты «еб»

6.6.1 Общие положения

Данные типовые испытания распространяются на аккумуляторные батареи емкостью более 25 А · ч.

6.6.2 Сопротивление изоляции

Условия испытания:

- а) измерительное напряжение применяемого омметра должно составлять не менее 100 В;
- б) все соединения между батареей и наружными цепями, батареей и контейнером батареи, если он используется, следует разъединять;
- в) элементы заполняют электролитом до максимально допустимого уровня.

Сопротивление изоляции считают удовлетворяющим требованиям, если измеренное значение не менее 1 МОм.

6.6.3 Испытание на удар

6.6.3.1 Общие положения

Батареи, подвергающиеся механическому воздействию в нормальных условиях эксплуатации, следует испытывать на механический удар. Батареи других типов не подвергают этому испытанию, но после *Ех*-маркировки должен быть указан знак «Х» в соответствии с требованиями к маркировке ГОСТ 31610.0, и данное ограничение должно быть указано в специальных условиях безопасного использования в сертификате.

Испытание следует проводить только на образцах элементов и их соединениях. Если элементы одинаковой конструкции имеют различную емкость, то нет необходимости испытывать каждый элемент, а испытывают достаточное количество элементов, позволяющее произвести оценку всего ряда.

6.6.3.2 Условия испытаний

Испытание проводят на каждом образце, содержащем не менее 2 × 2 новых полностью заряженных элементов с межэлементными соединениями и установленных в контейнере. Каждый образец должен быть готов к применению.

Каждый образец устанавливают в нормальном рабочем положении и обычным способом крепления, напрямую или жестким креплением крепят к монтажной поверхности машины для испытания на удар. Установка должна отвечать требованиям [40] (см. подраздел 4.3).

Машина генерирует полусинусоидальные импульсы, как приведено в [40] (см. рисунок 2). Допуски на изменение скорости, поперечное перемещение и система измерения должны отвечать требованиям [40] (см. 4.1.2, 4.1.3 и 4.2). Максимальное ускорение силы тяжести должно составлять 5 g_n по [40] (см. таблицу 1).

6.6.3.3 Методика испытаний

Используют следующую методику испытания каждого образца:

а) определяют емкость каждого образца;

б) во время испытания пропускают постоянный ток разрядки в течение 5 ч;

в) по каждому образцу наносят 15 отдельных ударов следующим образом:

- три последовательных удара в вертикальном направлении вверх;

- три последовательных удара в каждом направлении вдоль двух перпендикулярных осей в горизонтальной плоскости. Оси выбирают таким образом, чтобы определить возможные слабые точки;

г) после перезарядки снова определяют емкость.

6.6.3.4 Критерии оценки

Образец считают выдержавшим испытание, если отсутствуют:

а) резкие изменения напряжения во время испытаний;

б) видимая деформация;

в) снижение емкости более чем на 5 % номинального значения.

6.6.4 Испытание вентиляции контейнера батареи

Испытание вентиляции контейнера батареи проводят для определения максимальной концентрации водорода внутри контейнера батареи и контроля достаточности размеров вентиляционных отверстий. Для этого внутрь контейнера вводят водород.

Расход водорода из контейнера батареи вычисляют по формуле

$$\text{Водород (м}^3/\text{ч)} = \text{число элементов} \cdot \text{емкость (А} \cdot \text{ч)} \cdot 5 \cdot 10^{-6}.$$

Примечание — Эта формула действительна только при условии использования чистого водорода. Если водород имеет примеси, то для компенсации примесей расход следует увеличить.

При испытании можно использовать один из следующих методов. Испытание проводят при барометрическом давлении в испытательной лаборатории, в месте, где нет сквозняков.

а) Метод 1

Часть контейнера батареи, в которой обычно находятся элементы, устанавливают в закрывающемся боксе. Крышки бокса имеют втулки для заполнения и сброса, идентичные по форме, числу и месту расположения втулок на элементах. Боксы устанавливают таким образом, чтобы не изменилась естественная вентиляция между элементами.

Через входные втулки в пространство над боксом подают водород, расход которого определяется конструкцией элементов и их емкостью. Количество водорода определяют по приведенной формуле.

Водород должен равномерно проходить через все втулки для заполнения и сброса.

б) Метод 2

Контейнер батареи должен содержать батарею из элементов, число, тип и емкость которых отвечают требованиям эксплуатации.

Элементы должны быть новыми, полностью заряженными и присоединены последовательно.

Ток перезарядки пропускают через батарею для обеспечения постоянного расхода водорода в соответствии с числом, размером, типом конструкции и емкостью элементов.

Количество выводимого водорода вычисляют по приведенной формуле.

Ток перезарядки вычисляют по следующей формуле

$$\text{ток перезарядки} = \frac{\text{водород}}{\text{число элементов} \cdot 0,44 \cdot 10^{-3}},$$

где ток перезарядки измеряют в амперах, а водород в м³/ч.

В начале испытания температура окружающей среды, температура контейнера, батареи и температура элементов или боксов, моделирующих элементы, не должны различаться более чем на 4 К. Начальное значение этих температур должно составлять от 15 до 25 °С.

Испытания проводят до тех пор, пока четыре последовательных измерения не покажут, что увеличение концентрации водорода превышает не более чем на 5 % среднее значение четырех измерений. Если в ходе измерений концентрация водорода снижается, то в расчет принимают максимальное значение измеренной величины.

Интервал между последовательными измерениями должен быть не менее 30 мин. Если при непрерывном измерении в течение короткого времени отмечают высокие значения концентрации водорода, то ими можно пренебречь при условии, что интервал менее 30 мин.

Концентрацию водорода измеряют в разных точках ниже крышки, чтобы можно было определить координаты и значение самой высокой концентрации в контейнере.

Измерение следует проводить в области центра верхней поверхности элементов (или закрытых боксов) и крышки контейнера батареи, в некотором удалении от втулок для заполнения и сброса.

Испытание следует проводить не менее двух раз.

Результаты испытаний считают положительными, если измеренная таким образом концентрация водорода не превышает 2 %.

6.7 Проверки и испытания аккумуляторов и аккумуляторных батарей уровня взрывозащиты «ес»

6.7.1 Общие положения

Примечание — Настоящие проверки и испытания относятся к открытым аккумуляторным батареям.

6.7.2 Сопротивление изоляции

Условия испытаний указаны в 6.6.2.

6.7.3 Испытания на стойкость к удару

Условия испытаний указаны в 6.6.3.

6.7.4 Испытание вентиляции контейнера батареи уровня взрывозащиты «ес»

Для проверки соответствия 5.6.4.2.2 концентрация H_2 более 90 % должна снизиться до 2 % в течение не более 48 ч в результате естественного рассеяния в спокойном воздухе при постоянной температуре.

6.8 Соединения общего назначения и соединительные коробки

6.8.1 Общие положения

Соединения общего назначения или соединительные коробки должны иметь ряд «наихудших» контактных зажимов, на которых возникает наибольшее увеличение температуры. К этим контактным зажимам присоединяют провода максимального сечения. Длина провода, присоединяемого к каждому контактному зажиму и размещаемого внутри корпуса, должна соответствовать максимальному внутреннему размеру (длина диагонали) корпуса. Соединение следует выполнять таким образом, чтобы испытательный ток проходил через включенные последовательно контактный зажим и провода. Для воспроизведения тепловых эффектов от размещения проводов в виде жгутов, а также для моделирования других воздействий при типовых условиях размещения провода следует группировать по 6 штук, при этом длина их за пределами оболочки должна быть не менее 0,5 м.

Ток, равный номинальному току контактных зажимов, для применения должен проходить через последовательную цепь. Температуру самой нагретой части измеряют при установившихся условиях. Для ускорения замены альтернативных типов контактных зажимов согласно приложению Е увеличение температуры по отношению к локальной температуре окружающей среды (то есть температуре непосредственно вокруг контактного зажима внутри корпуса коробки) следует определять при наиболее неблагоприятных условиях.

Примечание — «Наихудшим» контактным зажимом является такое устройство, на котором возникает наибольшее увеличение температуры. Изменение размера проводников, положения ввода проводников, положения/геометрического положения контактных зажимов и размеров зажимов влияет на результат.

6.8.2 Метод определения максимальной рассеиваемой мощности

Если для какого-либо температурного класса необходимо определить предельное значение максимальной рассеиваемой мощности, при проведении испытаний следует менять число контактных зажимов. Испытание следует повторять до тех пор, пока не будет достигнута предельная температура. Максимальную рассеиваемую мощность [см. 5.7, перечисление а) и приложение Е] рассчитывают по сопротивлению цепи при температуре 20 °С и току, на которые рассчитан контактный зажим.

Примечание — Номинальную максимальную рассеиваемую мощность рассчитывают по сопротивлению при температуре 20 °С, что позволяет упростить установление допустимых комбинаций зажимных устройств, проводов и токов (см. приложение Е).

6.8.3 Метод определения для каждого размера соединительной коробки

В качестве альтернативы точному определению значения максимальной рассеиваемой мощности допускается устанавливать для каждого размера соединительной коробки ряд значений для специальных параметров соединительных коробок. Дополнительная информация приведена в приложении Е.

6.9 Оборудование с резистивным нагревом

6.9.1 Испытания следует проводить на образце или прототипе устройства с резистивным нагревом.

6.9.2 Проверку электрической изоляции образца или прототипа проводят погружением в водопроводную воду на 30 мин при температуре от 10 до 25 °С, затем образец или прототип испытывают в соответствии с а) и б).

а) Подают напряжение с действующим значением $(500 + 2U_n) \text{ В}^{+5} \%$, где U_n — номинальное напряжение электрооборудования. Испытательное напряжение подают в течение 1 мин, при этом электропроводящее покрытие (см. 5.8.7) полностью погружено в воду. Напряжение подают между нагревательным проводом и проводящим покрытием или, при отсутствии последнего, водой.

При наличии двух или более проводов, электрически изолированных один от другого, напряжение подают между каждой парой проводов и затем между каждым проводом и проводящим покрытием или водой. Соединения между проводами, включая изолированные соединения, при необходимости следует прерывать, например параллельным нагревательным кабелем.

б) Измеряют сопротивление изоляции с помощью источника постоянного тока с номинальным напряжением 500 В. Напряжение подают между нагревательным проводом и металлическим покрытием или, при отсутствии последнего, водой. Образец или прототип должны иметь сопротивление изоляции не менее 20 МОм.

6.9.3 Термостабильность изолирующих материалов устройств с резистивным нагревом проверяют на образце или прототипе, выдерживая их на воздухе при температуре на 20 К более максимальной рабочей температуры, но не менее 80 °С, в течение не менее четырех недель и затем при температуре от минус 25 °С до минус 30 °С в течение не менее 24 ч. Соответствие образца или прототипа проверяют испытанием целостности изоляции в соответствии с перечислениями а) и б) 6.9.2.

6.9.4 Испытание на устойчивость к удару проводят на двух новых образцах или прототипах с помощью аппарата, аналогичного представленному в *ГОСТ 31610.0*. Для испытания используют ударную головку из закаленной стали полусферической формы, которой наносят удар с энергией в зависимости от степени механического риска согласно *ГОСТ 31610.0*, если только устройство или блок с резистивным нагревом не защищены оболочкой, отвечающей требованиям *ГОСТ 31610.0*.

6.9.5 Испытание пускового тока проводят на трех образцах или прототипах холодного устройства с резистивным нагревом, которое присоединяют по соглашению с изготовителем к термической массе или к теплоотводу в камере, температура в которой стабилизируется на уровне заявленной изготовителем температуры холодного запуска $\pm 2 \text{ К}$.

Рабочее напряжение подают на образцы, которые в течение испытания находятся в холодной среде, при этом непрерывно регистрируют ток в течение первой минуты подключения.

6.9.6 Испытания устройств и блоков с резистивным нагревом специальных форм следует проводить в соответствии с приложением В.

6.10 Испытания изоляционного материала контактных зажимов

Образец контактного зажима устанавливают как при эксплуатации и затем проводят испытание материала на термостойкость согласно *ГОСТ 31610.0*. Затем в соответствии с инструкциями изготовителя присоединяют медный провод максимально допустимого сечения (на основе номинального поперечного сечения контактного зажима). К каждому проводу постепенно в течение 1 мин прилагают вытягивающее усилие, соответствующее сечению провода, см. таблицу 17. Провод не должен вытягиваться из зажимного устройства, узел не должен отделяться от выводного изолятора, а выводной изолятор не должен иметь трещин.

Примечание — Вытягивание провода из монтажной шины не должно считаться нарушением. На монтажной шине используют дополнительные контактные зажимы или крепежные устройства для закрепления зажима и проведения испытания.

Таблица 17 — Значения для проверки вытягивающего усилия

Сечение провода в международной системе ИСО, мм ²	Размер провода по американскому проволочному калибру (AWG)	Вытягивающее усилие, Н
0,5	20	20
0,75	18	30
1,0	17	35
1,5	16	40
2,5	14	50
4	12	60
6	10	80
10	8	90
16	6	100
25	4	135
35	2	190
50	0	236
70	00	285
95	000	351
120	250 kcmil	427
150	300 kcmil	427
185	350 kcmil	503
240	500 kcmil	578
300	600 kcmil	578
350	700 kcmil	645
380	750 kcmil	690
400	800 kcmil	690
450	900 kcmil	703
500	1000 kcmil	779
630	1250 kcmil	966
750	1500 kcmil	1175
890	1750 kcmil	1348
1 000	2000 kcmil	1522

Примечания
1 Использованы значения по ГОСТ 31602.1, ГОСТ 31602.2 и ГОСТ IEC 60947-1.
2 В приложении F приведено сравнение американского проволочного калибра с метрическими размерами.

7 Контрольные проверки и испытания

7.1 Испытание электрической прочности

Испытание на электрическую прочность изоляции проводят согласно 6.1. Допускается проводить испытания при увеличенном в 1,2 раза испытательном напряжении, но при этом его длительность должна быть не менее 100 мс.

Для уровня взрывозащиты «ес» данное испытание применяется, если согласно соответствующему промышленному стандарту на конкретные компоненты электрооборудования требуется проведение контрольных испытаний на электрическую прочность изоляции.

Примечание — В некоторых случаях фактическое время испытаний может быть свыше 100 мс, поскольку образцу со значительной распределенной емкостью может понадобиться дополнительное время для достижения фактического испытательного напряжения.

Если размеры зазоров и путей утечек строго контролируют механическим инструментом в процессе производства, то контрольные испытания могут быть проведены на статической основе по [41] с допустимым пределом качества, равным 0,04.

Испытания на электрическую прочность не требуется проводить в следующих случаях:

- если оборудование состоит только из Ex-компонентов с соединениями, соответствующими требованиям настоящего стандарта;
- если отсутствует внутренняя соединительная проводка;
- все пути утечки и электрические зазоры контролируются при монтаже Ex-компонентов.

Примечание — Типичным примером является соединительная коробка.

7.2 Испытание электрической прочности изоляции для батареи

Вопреки требованиям 7.1 испытание электрической прочности изоляции для батареи следует проводить в соответствии с требованиями 6.6.2.

Испытание электрической прочности изоляции для батареи считают удовлетворительным, если сопротивление не менее 1 МОм.

7.3 Испытание межвитковой изоляции повышенным напряжением

Для трансформаторов тока следует проводить испытание межвитковой изоляции повышенным напряжением согласно [39] при протекании по первичной обмотке тока, действующее значение которого равно номинальному.

8 Сертификаты на Ex-компоненты

8.1 Общие положения

Поскольку применение Ex-компонентов с повышенной защитой «е» часто может вести к увеличению температуры и зазоров/путей утечки, в сертификатах на Ex-компоненты должны содержаться необходимые технические сведения, которые позволили бы должным образом оценить применение Ex-компонента в оборудовании.

8.2 Контактные зажимы

Перечень ограничений к контактным зажимам в сертификате на Ex-компонент должен содержать следующие сведения:

- а) сведения о том, как применение специальных клеммных перемычек может повлиять на значение тока;
- б) сведения о том, как применение специальных контактных зажимов может повлиять на зазоры и пути утечки;
- в) сведения о том, как различные способы монтажа контактных зажимов могут повлиять на зазоры и пути утечки;
- г) сведения о специальном монтаже, который может потребоваться для обеспечения необходимого сопротивления крутящего момента;
- д) тип и количество проводников на зажим;
- е) значения предельной температуры изоляции;
- ж) повышение температуры при использовании 110 % номинального тока с проводом указанного размера (см. 4.2.2.2);
- з) сопротивление на контактном зажиме с номинальным поперечным сечением провода (как задано изготовителем).

9 Маркировка и инструкции

9.1 Общая маркировка

Данные требования дополняют и изменяют требования *ГОСТ 31610.0*, которые также распространяются на повышенную защиту вида «е». Уровень взрывозащиты «еВ» или «еС» заменяет маркировку «е» в *ГОСТ 31610.0*.

Электрооборудование должно иметь следующую дополнительную маркировку:

а) номинальное значение напряжения и номинальное значение тока или номинальное значение мощности. Если применяют несколько номинальных значений тока, напряжения и мощности и все номинальные значения не указаны в маркировке, то в маркировке необходимо указывать максимальные номинальные значения с указанием всех номинальных значений в сертификате.

Для электрооборудования или Ex-компонентов с коэффициентом мощности, не равным единице, следует указать оба значения тока и мощности;

б) для вращающихся электрических машин уровня взрывозащиты «еВ» и, если необходимо, для магнитов переменного тока указывают отношение I_A/I_N и время t_E ;

в) для измерительных приборов с токоведущими частями и измерительных трансформаторов указывают ток короткого замыкания I_{SC} ;

г) для осветительных приборов указывают технические данные используемых ламп, например их электрические номинальные характеристики и, если необходимо, размеры;

д) для соединений общего назначения и соединительных коробок указывают следующие характеристики:

- максимально допустимую рассеиваемую мощность;
- значения, допустимые для каждого размера контактного зажима, количество проводов, их сечение и максимальный ток;

е) ограничения использования (например, эксплуатация только в чистой среде);

ж) характеристики специальных устройств безопасности, если таковые требуются (например, для регулирования температуры или для жестких пусковых условий), а также особые условия питания (например, от преобразователей);

з) для батарей — согласно 5.6:

- тип конструкции элементов;
- число элементов и номинальное напряжение;
- номинальную емкость и соответствующее время разрядки.

Если зарядное устройство не имеет вид взрывозащиты, на оборудовании должна быть табличка с маркировкой согласно перечислению е) таблицы 19.

Если зарядное устройство батареи не имеет вид взрывозащиты и для охлаждения ниже значения, указанного в маркировке температурного класса, требуется время, на оборудовании должна быть табличка с маркировкой согласно перечислению ж) таблицы 19;

и) для контактных зажимов Ex-компонентов:

- характеристики присоединяемых проводов;
- номинальное напряжение.

Если пространства для маркировки недостаточно, то эти данные приводят в инструкции.

Поскольку параметры для повышенной защиты «е» могут отличаться от промышленных параметров, следует отделить расстоянием параметры защиты вида «е» от других параметров;

к) для устройств и блоков с резистивным нагревом, на которые распространяются дополнительные требования 5.8, — рабочую температуру.

9.2 Оболочки Ex-компонентов

Оболочка должна иметь маркировку согласно требованиям к маркировке Ex-компонентов по ГОСТ 31610.0, но маркировка должна быть внутренней и не должна быть постоянной. Строчка маркировки взрывозащиты не должна наноситься снаружи.

Примечание — Типовая строчка маркировки взрывозащиты для оболочки Ex-компонента — Ex eB IIC Gb U.

Только наименование изготовителя и информацию об обозначении типа оболочки (например, тип и серийный номер) можно располагать снаружи оболочки. Данная маркировка не должна быть постоянной.

Данную маркировку допускается не наносить, если изготовитель оболочки Ex-компонента также будет являться владельцем сертификата на оборудование и указан в качестве владельца в перечне ограничений в сертификате на Ex-компонент.

9.3 Руководство по эксплуатации

9.3.1 Оборудование, работающее от батарей

К каждой батарее должна прилагаться инструкция по эксплуатации и обслуживанию, представляемая на станцию для зарядки батарей. Эта инструкция должна содержать все сведения по зарядке, эксплуатации и обслуживанию батарей.

Инструкция по эксплуатации должна содержать по меньшей мере следующую информацию:

- наименование изготовителя или поставщика или его зарегистрированный товарный знак;
- обозначение типа электрооборудования;
- число элементов и номинальное напряжение батареи;
- номинальную емкость и соответствующее время разрядки;
- инструкции по зарядке;
- другие сведения о безопасной эксплуатации батареи, например ограничения открытия крышки при зарядке, минимальное время выдержки до закрытия крышки, учитывая выделение газа после завершения зарядки; проверку уровня электролита, характеристики электролита и воды для заполнения, монтажное положение.

9.3.2 Контактные зажимы

Инструкции по эксплуатации должны содержать по меньшей мере следующую информацию:

- усилия затяжки, если изготовителем указывается значение усилия для затяжки;
- соответствующая маркировка или другие инструкции, дающие разъяснения по подгонке и установке проводов различного сечения, если эти действия не являются очевидными;
- рекомендации по креплению проводов к контактными зажимам, если способ их присоединения не является очевидным;
- требования к удалению изоляции проводов.

9.3.3 Осветительные приборы

Инструкции по эксплуатации должны содержать, по крайней мере, следующие сведения:

- для двухштырьковых осветительных приборов следует использовать только лампы с латунными штырьками при установке или замене ламп.

Примечание — Серийно выпускаемые лампы обычно имеют латунные штырьки;

- для осветительных приборов, в которых используются лампы с винтовыми цоколями, при установке или замене ламп следует использовать только лампы с изоляционным материалом цоколя, который соответствует требованиям к материалу группы I по [3], и с минимальными путями утечки и зазорами в соответствии с таблицей 18.

Таблица 18 — Пути утечки и электрические зазоры для винтовых ламповых цоколей

Рабочее напряжение U , В	Пути утечки и электрический зазор, мм
$U \leq 10$	1
$10 < U \leq 63$	2
$63 < U \leq 250$	3
<p>Примечания</p> <p>1 При определении необходимых значений путей утечки и электрических зазоров значение напряжения в таблице может быть увеличено в 1,1 раза с учетом диапазона номинальных напряжений при обычном использовании.</p> <p>2 Приведенные в таблице значения путей утечки и электрических зазоров рассчитаны на основе допуска для максимального напряжения питания $\pm 10\%$.</p> <p>3 При напряжениях 10 В и менее значения сравнительных индексов трекинговости (СИТ) ненадежны, и допускается использование материалов, не отвечающих требованиям, предъявляемым к материалам группы I.</p>	

9.3.4 Двигатели

К каждому двигателю должна прилагаться инструкция по эксплуатации и обслуживанию. Инструкции по эксплуатации должны содержать по меньшей мере следующую информацию:

- сведения о периодическом техническом обслуживании и смазке подшипников;
- при необходимости, сведения о проведении контрольных испытаний изоляции стержня ротора;
- для двигателей с постоянным магнитом — напряжение, которое может присутствовать на контактных зажимах двигателя при отключении напряжения, при вращении двигателя. Приводятся данные о разомкнутых цепях и скорости;
- сведения о техническом обслуживании, которое необходимо проводить для поддержания соответствия соприкасающихся уплотнений требованиям согласно 5.2.12.

9.4 Предупредительные надписи

Если на электрооборудовании следует использовать предупредительную маркировку, то после слова «ПРЕДУПРЕЖДЕНИЕ» используют надписи, приведенные в таблице 19, или другие с аналогичным техническим значением. Несколько предупредительных надписей могут быть объединены в одну.

Таблица 19 — Текст табличек с предупредительной маркировкой

Перечисление	Пункт	Предупредительная маркировка
а)	4.2.3.4, 4.2.4	ПРЕДУПРЕЖДЕНИЕ — СОЕДИНЯТЬ ИЛИ ОТСОЕДИНЯТЬ, ОТКЛЮЧИВ ОТ СЕТИ
б)	4.10.3, а)	ПРЕДУПРЕЖДЕНИЕ — ОТКРЫВАТЬ, ОТКЛЮЧИВ ОТ СЕТИ ИСКРООПАСНЫЕ ЦЕПИ
в)	4.10.3, б)	ПРЕДУПРЕЖДЕНИЕ — ОТКРЫВАТЬ, ОТКЛЮЧИВ ОТ СЕТИ
г)	4.10.3, б)	ПРЕДУПРЕЖДЕНИЕ — ИСКРООПАСНЫЕ ЦЕПИ ИМЕЮТ ВНУТРЕНнюю КРЫШКУ IP30
д)	5.6.2.11	ПРЕДУПРЕЖДЕНИЕ — НЕ ПЕРЕМЕЩАТЬ ЧЕРЕЗ ВЗРЫВООПАСНУЮ ЗОНУ
е)	9.1	ПРЕДУПРЕЖДЕНИЕ — НЕ ЗАРЯЖАТЬ ВО ВЗРЫВООПАСНОЙ ЗОНЕ
ж)	9.1	ПРЕДУПРЕЖДЕНИЕ — НЕ ПЕРЕМЕЩАТЬ ВО ВЗРЫВООПАСНУЮ ЗОНУ «У» МИНУТ ПОСЛЕ ОТСОЕДИНЕНИЯ ЗАРЯДНОГО УСТРОЙСТВА
з)	5.9.4	ПРЕДУПРЕЖДЕНИЕ — ИЗВЛЕКАТЬ ИЛИ ЗАМЕНЯТЬ ПРЕДОХРАНИТЕЛЬ, ОТКЛЮЧИВ ОТ СЕТИ
и)	5.3.5.2.2	ПРЕДУПРЕЖДЕНИЕ — ЗАМЕНЯТЬ ЛАМПУ ТОЛЬКО ВО ВЗРЫВБЕЗОПАСНОЙ ЗОНЕ
к)	4.2.4	ПРЕДУПРЕЖДЕНИЕ — СОЕДИНЯТЬ ИЛИ ОТСОЕДИНЯТЬ ТОЛЬКО ВНЕ ВЗРЫВООПАСНОЙ ЗОНЫ

10 Документация

Документация, в дополнение к требованиям к документации и инструкциям *ГОСТ 31610.0*, должна быть представлена, когда это указано настоящим стандартом. Требуемая дополнительная документация должна содержать следующее:

- степень защиты (код IP) (см. 4.10);
- сведения, на основании которых вращающиеся электрические машины соответствуют стандартам серии [42] с указанием режима работы (см. 5.2);
- для двигателей с уровнем взрывозащиты «еs» с режимами работы S3, S4, S5, S7, S8 или S10 и двигателей с уровнем взрывозащиты «еb» — сведения о необходимости применения специальных мер для обеспечения отсутствия во время пуска в оболочке крупных вращающихся электрических машин мощностью более 100 кВт взрывоопасной газовой среды (см. 5.2.7.3);
- радиальный воздушный зазор (см. 5.2.6).

Приложение А (обязательное)

Определение температур электрических машин. Методы испытаний и расчетов

А.1 Общие положения

Максимальное допустимое значение температуры поверхности обмотки статора, частей ротора и дополнительного электрооборудования или Ех-компонентов, расположенных внутри машины или на ней, должно быть ниже предельной температуры. Данные значения температуры должны быть измерены, определены с применением методов прогнозирования или рассчитаны.

Для электрических машин уровня взрывозащиты «еВ» необходимо учесть ожидаемые неисправности.

Примечание — К ожидаемым неисправностям относится остановка из-за механической перегрузки или заторможенности ротора.

Для электрических машин уровня взрывозащиты «еС» с режимом работы S1, S2, S6 или S9 необходимо определять температуру только при номинальной нагрузке. Для электрических машин уровня взрывозащиты «еС» помимо режима работы S1, S2, S6 или S9 температуру необходимо определять при частом пуске или в условиях изменения нагрузки, в зависимости от специального режима работы.

Для электрических машин уровня взрывозащиты «еВ» и «еС», предназначенных для работы с преобразователем, значения температуры должны определять согласно 5.2.8.4.

Определение температуры с применением расчетов или методов прогнозирования должно основываться на сравнении измерений температуры на аналогичных машинах.

А.2 Определение максимальных температур эксплуатации

А.2.1 Температура ротора — нормальные условия эксплуатации

Температуру ротора при работе двигателя в номинальных условиях необходимо определять сразу после отключения двигателя согласно *ГОСТ IEC 60034-1*. Для определения максимальной температуры ротора необходимо использовать кривую до нуля по оси времени. Для определения максимальной температуры допускается использовать альтернативные методы, например фиксирование максимумов, применение термочувствительной краски или точек.

Также для короткозамкнутого ротора температура короткозамыкающих колец и стержней ротора может отличаться от центра сердечника ротора, быть выше, чем температура кольца. Разница между различными стержнями и кольцом незначительна при работе в условиях нормальной нагрузки. Необходимо определять температуру только короткозамыкающих колец. В больших машинах может быть предусмотрен доступ для измерения температуры к кольцам или при расширении стержня.

А.2.2 Температура обмотки — нормальные условия эксплуатации

Температуру обмотки необходимо определять методом сопротивления сразу после отключения машины. Так как машина быстро остывает после отключения (машина продолжает вращаться и не сразу останавливается), необходимо использовать кривую до нуля по оси сопротивления с применением метода подгонки показательной кривой для определения максимальной температуры во время остановки. Для температур обмотки, измеренных встроенными датчиками температуры, определение температуры обмотки статора необходимо производить с использованием наибольшего значения температуры, измеренной встроенным датчиком температуры.

Примечание — Данное требование является дополнительным к требованиям *ГОСТ IEC 60034-1*. Хотя это дает среднюю температуру проводов обмотки, считается, что она является максимальной температурой поверхности изолированной обмотки.

А.3 Определение максимальных температур поверхностей

А.3.1 Общие положения

В соответствии с требованиями *ГОСТ 31610.0* максимальная температура поверхности должна определяться с входным напряжением, равным 90—110 % от номинального напряжения, которое дает максимальную температуру поверхности. В качестве альтернативы в случае с электрическими машинами напряжение может основываться на эксплуатации в зоне А согласно *ГОСТ IEC 60034-1* со значением ± 5 % номинального напряжения (с соответствующей маркировкой специальных условий применения). Максимальную температуру поверхности обмоток статора и ротора определяют согласно *ГОСТ IEC 60034-1* с учетом уставки напряжения, указанной выше. Нагрузка крупных вращающихся машин должна быть согласно [43].

Примечание — Пригодность изолирующих материалов и неметаллических частей оболочек, от которых зависит вид взрывозащиты, основана на максимальной температуре эксплуатации, которая определена при номинальном напряжении, без уставки напряжения.

А.3.2 Испытания при заторможенном роторе**А.3.2.1 Условия испытаний**

Двигатель должен быть первоначально в состоянии покоя с ротором и статором, стабилизированными до температуры окружающей среды в лаборатории. При заторможенном роторе должны быть приложены номинальное напряжение и номинальная частота. Если испытание при заторможенном роторе проводится при уменьшенном напряжении в связи с ограниченными лабораторными возможностями, значения температуры должны быть определены согласно А.3.2.2.

А.3.2.2 Альтернативное испытание при уменьшенном напряжении

Измеренное значение тока должно увеличиваться пропорционально отношению испытательного напряжения к номинальному напряжению. Измеренное значение температуры должно увеличиваться пропорционально квадратному значению отношения указанных выше напряжений. Необходимо учитывать эффект насыщения на основе его оценки изготовителем. Испытание должно проводиться при наибольшем доступном напряжении при номинальном напряжении или ниже него, но не менее 50 % номинального напряжения.

А.3.2.3 Температура ротора

Температура ротора с двигателем в условиях заторможенного ротора должна быть определена для машин с уровнем взрывозащиты «еВ» для определения времени t_E или подтверждения защиты встроенными датчиками температуры. Повышение температуры ротора (стержней и колец) измеряют датчиками температуры, постоянная времени которых мала по сравнению со скоростью повышения температуры ротора. Из-за поверхностного эффекта наибольшее повышение температуры происходит на верхних краях стержней. Используемые термопары должны быть установлены как можно ближе к поверхности стержней. Наибольшие определенные значения температуры берутся за основу для определения температурного класса.

Для двигателей стандартной конструкции с литым ротором мощностью менее 500 кВт, если термопары расположены в двух стержнях ротора на расстоянии 90 электрических градусов, допускается 10-процентное увеличение большего измеренного значения повышения температуры для другого стержня ротора с высокой температурой. Для других машин минимум на трех стержнях ротора, расположенных через 90 электрических градусов, должны быть, по крайней мере, три термопары на стержень. На каждом стержне термопары должны быть расположены в центре, около края и в месте обхвата кольцом.

Примечание — Существующий градиент скорости повышения температуры в отдельных стержнях ротора зависит от их расположения относительно пространственной гармоники фазочастотного диапазона напряжения на обмотках статора. Этот градиент, составляющий не менее 20 % для электродвигателей с низкой пространственной гармоникой, может быть значительно больше.

А.3.2.4 Определение пускового тока I_A

Ток статора, измеренный через $(5_{+0,5}^{-0,5})$ с после пуска, принимают за начальный пусковой ток I_A . Если проводят альтернативные испытания при уменьшенном напряжении согласно А.3.2.2, то пусковой ток должен соответствовать настоящему пункту.

А.3.2.5 Температура статора

В качестве значения, характеризующего повышение температуры обмотки, принимают среднее повышение температуры статора, определяемое с помощью термосопротивления. Необходимо использовать кривую до нуля по оси сопротивления с применением метода подгонки показательной кривой для определения максимальной температуры во время остановки. При измерении температуры обмотки у машин, обеспеченных встроенными датчиками температуры, эти датчики температуры и связанные с ними защитные системы должны быть отключены перед проведением указанных измерений.

А.4 Альтернативный расчет максимальной температуры поверхности**А.4.1 Общие положения**

В качестве альтернативы А.3 допускается рассчитывать повышение температуры ротора и обмотки статора с короткозамкнутым ротором для определения времени t_E . Определение на основе расчета токов ротора (используемых при расчете температуры ротора) должно быть основано на моделях, подтвержденных ранее результатами испытаний. Для пускового тока статора см. А.3.2.4.

А.4.2 Температура ротора

При расчете температуры ротора повышение температуры рассчитывают по общему количеству теплоты с учетом теплоты, поглощаемой стержнями и кольцами, а также теплоемкости короткозамкнутого ротора. Необходимо также учитывать влияние поверхностного эффекта на распределение тепла в стержнях. Возможны допуски на теплообмен железа.

А.4.3 Температура статора

Скорость повышения температуры обмотки статора во времени $\Delta\theta/t$ в электродвигателе рассчитывают по формуле

$$\frac{\Delta\theta}{t} = a \cdot b \cdot j^2,$$

где j — плотность начального пускового тока, А/мм²;

a — коэффициент, учитывающий материал обмоток, $\frac{K}{(AA/k^2)^2 \cdot S}$ (для меди $a = 0,0065$);

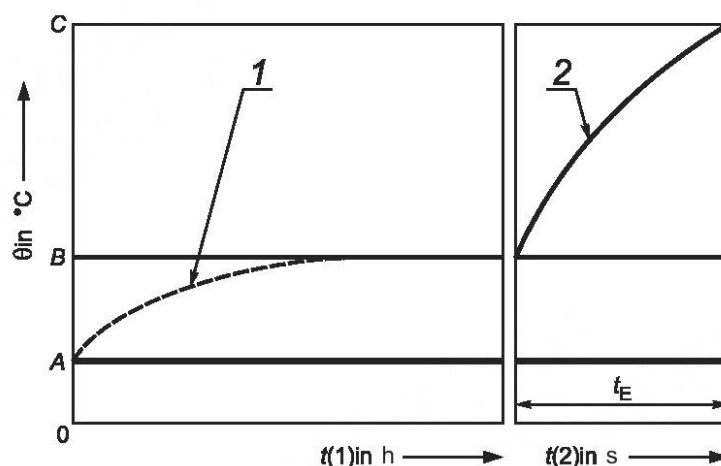
$b = 0,85$ (коэффициент приведения, учитывающий рассеивание тепла от пропитанных обмоток).

А.5 Определение времени t_E

Время t_E следует определять следующим образом (см. рисунок А.1)

Из предельной температуры C вычитают максимальную окружающую температуру A (обычно 40 °С) и значение, характеризующее повышение температуры в номинальном режиме работы, — отрезок B . Время t_E определяют по полученной разности BC и скорости повышения температуры в электродвигателе с заторможенным ротором (измеряют или рассчитывают).

Для ротора и статора проводят отдельные расчеты. Наименьшее из двух значений принимают за время t_E для электродвигателя соответствующего температурного класса.



A — наибольшая допустимая температура окружающей среды; B — температура в номинальном режиме; C — предельная температура (4.7); t — время; 1 — повышение температуры в номинальном режиме работы; 2 — повышение температуры статора и ротора при испытании электродвигателя с заторможенным ротором

Рисунок А.1 — График определения времени t_E

А.6 Жесткие пусковые условия

Электродвигатели с жесткими пусковыми условиями или снабженные специальными устройствами безопасности (например, устройствами контроля температуры обмоток) следует испытывать с указанными устройствами безопасности.

А.7 Двигатели, работающие с преобразователями

Электродвигатели, предназначенные для работы с преобразователями и устройствами безопасности, следует подвергнуть испытанию, которое должно показать, что в условиях эксплуатации блока электродвигателя и преобразователя не происходит превышения предельной температуры.

**Приложение В
(обязательное)****Типовые испытания специальных устройств и блоков с резистивным нагревом
(кроме распределенных электронагревателей)****В.1 Устройства с резистивным нагревом, подверженные механическому воздействию**

Гибкие устройства с резистивным нагревом, такие как нагревательные кабели и ленты, не защищенные механически оболочкой и отвечающие требованиям к оболочкам, изложенным в *ГОСТ 31610.0*, следует подвергать испытаниям на разрушение или изгиб при низкой температуре согласно *ГОСТ 31610.30-1*.

В.2 Погружные устройства и блоки с резистивным нагревом

Образец или часть образца на 14 суток погружают в питьевую воду на глубину 50 мм. Затем соответствие сопротивления изоляции испытуемых образцов предъявляемым требованиям определяют по методике, изложенной в 6.9.2 [перечисления а), б)].

Примечание — Это испытание не предназначено для проверки пригодности устройства или блока с резистивным нагревом для использования в другой среде помимо воды или при давлении свыше 500 Па.

В.3 Устройства или блоки с резистивным нагревом с гигроскопическим изолирующим материалом

Части устройства, обеспечивающие герметичность, подвергают воздействию температуры $(80 \pm 2)^\circ\text{C}$ в течение не менее четырех недель при относительной влажности не менее 90 %. После этого образец насухо вытирают и соответствие сопротивления изоляции предъявляемым требованиям определяют испытанием по методике, изложенной в 6.9.2, перечислениях а) и б), но без погружения в воду.

В технической документации в соответствии с *ГОСТ 31610.0* должны быть указаны процесс и материалы, которые следует применять для завершения уплотнения устройства или блока с резистивным нагревом.

В.4 Проверка предельной температуры устройств с резистивным нагревом (за исключением резистивных распределенных электронагревателей)

В.4.1 Испытание проводят в соответствии с В.4.2, В.4.3 или В.4.4.

В.4.2 Устройства безопасности**В.4.2.1 Общие положения**

Блок с резистивным нагревом и с устройством безопасности — в соответствии с 5.8.11.

Испытание следует проводить при выходной мощности электрооборудования, соответствующей повышению напряжения на 10 % по отношению к номинальному с учетом допуска в сторону уменьшения для активного сопротивления блока с резистивным нагревом.

Нагревательные блоки с устройством безопасности согласно 5.8.11, но испытанные без устройства безопасности, могут быть сертифицированы как электрооборудование только в том случае, если во время испытания проводят моделирование рабочих условий. В противном случае нагревательный блок может рассматриваться только как Ex-компонент.

В.4.2.2 Максимальная температура, допустимая устройством безопасности

Максимальную температуру, допустимую устройством безопасности, определяют при отключении дополнительных регулирующих устройств. Для обеспечения температурной стабильности следует учитывать постоянные времени датчиков температуры.

В.4.2.3 Устройства безопасности, измеряющие температуру и не менее одного параметра

Максимальную температуру определяют согласно В.4.2.2 с учетом наиболее неблагоприятных условий, допустимых устройством(ами) измерения другого(их) параметра(ов).

В.4.2.4 Устройства безопасности, измеряющие другой параметр, кроме температуры

Максимальную температуру определяют с учетом наиболее неблагоприятных условий, допустимых устройствами измерения других параметров.

В.4.3 Блок стабилизированной конструкции с резистивным нагревом

Образец испытывают в самых неблагоприятных условиях, обозначенных изготовителем и признанных такими испытательными лабораториями. Условия испытания предусматривают нулевой расход или незаполненный трубопровод или резервуар. Испытание проводят при выходной тепловой мощности по В.4.2.

Моделируемые рабочие условия могут быть согласованы испытательной организацией с изготовителем.

В.4.4 Нагревательное устройство, обладающее свойством самоограничения температуры

Если испытуемый образец представляет собой кабель или ленту, то образец длиной 3—4 м плотно сворачивают в спираль и помещают внутрь оболочки из термоизолирующего материала, способного выдерживать развиваемую температуру.

Оболочка должна быть адиабатной. Для измерения максимальной температуры поверхности испытуемого образца к нему крепят термопары. Затем при начальной температуре образца, равной от минус 20 °С до ± 3 °С, на него подают напряжение $1,1 U_n^{+5}\%$, пока не будет достигнуто тепловое равновесие.

Затем необходимо определить максимальную температуру.

Другие типы устройств с резистивным нагревом, которым также присуще свойство самоограничения, следует испытывать аналогично в соответствующей оболочке.

Приложение С
(справочное)

Машины с короткозамкнутым ротором. Тепловая защита

С.1 В настоящем приложении приведена дополнительная информация для потребителя, помогающая при выборе устройств безопасности, и, в частности, приведены требования к монтажу, отличающиеся от применяемых для промышленных установок или дополняющие их.

С.2 При обслуживании для выполнения требований 5.2.8.2 можно использовать устройство безопасности от перегрузки с обратным отсчетом времени запаздывания (например, стартер для прямого пуска с реле от тепловой перегрузки), но при условии, что устройство безопасности отвечает рекомендации С.3.

С.3 Устройство безопасности от перегрузки с обратным отсчетом времени запаздывания должно обеспечивать не только контроль тока электродвигателя, но и отключение электродвигателя с заторможенным ротором в течение времени t_E . В распоряжении пользователя должны быть графики зависимости «ток — время» с указанием времени запаздывания срабатывания реле от перегрузки как функции отношения I_A/I_N .

График должен отражать значения времени запаздывания для непрогретого двигателя при температуре окружающей среды 20 °С и для кратности пускового тока от 3 до 8. Время отключения электродвигателя от сети защитным устройством должно отличаться не более чем на ± 20 % от найденного времени запаздывания.

С.4 Для постоянно обслуживаемых электродвигателей, не часто запускаемых и не нагревающихся, дополнительно приемлема защита от перегрузки с помощью устройства с обратным отсчетом времени запаздывания. Электродвигатели с жесткими пусковыми условиями и частыми пусками используют только при наличии соответствующих защитных устройств, предотвращающих превышение предельной температуры.

Пусковые условия считают жесткими в том случае, когда защитное устройство от перегрузки с обратным отсчетом времени запаздывания, выбранное согласно В.3, отключает электродвигатель до того, как он достигает номинальной скорости. Как правило, это происходит, если общее время пуска превышает в 1,7 раза время t_E .

Для двигателей с уровнем взрывозащиты «ес» герметичные устройства могут использоваться в качестве устройств безопасности.

Приложение D
(справочное)**Устройства и блоки с резистивным нагревом. Дополнительная электрическая защита****D.1 Цель**

Дополнительной защитой от сверхтока в электротехническом изделии является ограничение эффекта нагрева и исключение возможного дугового пробоя за счет неправильного заземления и токов утечки при заземлении.

D.2 Метод защиты

Метод защиты зависит от типа системы заземления (определения приведены в [34]).

а) Системы TT и TN

Следует использовать устройство безопасности, работающее от остаточного тока и имеющее номинальный остаточный рабочий ток не более 100 мА.

Предпочтение следует отдавать устройствам безопасности с номинальным остаточным рабочим током, равным 30 мА. У такого устройства безопасности максимальное время отключения от сети не превышает 100 мс при номинальном остаточном рабочем токе.

Примечания

1 В типовом случае эта система будет прерывать все незаземленные фазы при токе отключения от сети, равном или более 30 мА.

2 Дополнительная информация об устройствах безопасности, работающих от остаточного тока, приведена в [47].

б) Система IT

Устройство контроля изоляции используют для прерывания питания, если сопротивление изоляции не более 50 Ом/В номинального напряжения.

Приложение Е
(справочное)**Комбинации зажимных устройств и проводов для соединений общего назначения и соединительных коробок****Е.1 Общие положения**

В большинстве типов электрооборудования источником тепла является четко определенная часть электрооборудования. Однако в соединениях общего назначения и соединительных коробках основным источником тепла, как правило, являются кабели, присоединяемые к зажимам, а не сами зажимы. Этот факт следует учитывать при установлении соответствующего температурного класса соединений общего назначения и соединительных коробок.

Максимальное повышение температуры внутри корпуса такой коробки зависит от двух факторов:

- повышения температуры отдельных контактных зажимов и проводов и общего числа зажимов и проводов внутри корпуса, что ведет к повышению температуры в корпусе, и
- температуры отдельных зажимов и проводов выше допустимой.

Из всех контактных зажимов, расположенных в корпусе, для иллюстрации выбраны: «наиболее неблагоприятный вариант контактного зажима» (см. 6.8), соответствующий провод с максимальными номинальными характеристиками и наибольшее повышение температуры выше допустимой для конкретного соединения. Допускается использовать любой контактный зажим, температура которого повышается до более низкого значения, чем температура наиболее неблагоприятного варианта контактного зажима.

Примечание — В настоящем приложении приведены дополнительные сведения по двум методам определения номинальных характеристик для соединений общего назначения и соединительных коробок.

Е.2 Метод определения максимальной рассеиваемой мощности

Максимальную номинальную рассеиваемую мощность определяют согласно 6.8 на «наиболее неблагоприятном варианте контактного зажима». Для соответствующего температурного класса корпус может содержать любое, вплоть до максимального, число зажимов, допустимое физическими размерами корпуса, при условии что не происходит превышения допустимого предела максимальной рассеиваемой мощности. При этом «наиболее неблагоприятный вариант контактного зажима» может входить или не входить в число этих зажимов.

Для каждого контактного зажима рассеиваемую мощность рассчитывают по максимальному току, проходящему через него, и по сопротивлению при температуре 20 °С для контактного зажима и соответствующего(их) провода(ов). Предполагается, что длина каждого провода от кабельного ввода до контактного зажима равна половине максимального внутреннего размера корпуса (трехмерная диагональ корпуса), то есть длину провода от кабельного ввода до контактного зажима принимают равной половине длины провода между контактными зажимами, используемого в 6.8. Сумма рассеиваемых на отдельных контактных зажимах мощностей представляет общую рассеиваемую мощность для данной конфигурации и данных условий цепи. Общая рассеиваемая мощность не должна превышать допустимый предел максимальной рассеиваемой мощности.

Примечание — Для упрощения расчетов при установке в сертификате на Ех-компонент должна быть таблица значений сопротивлений для контактных зажимов при температуре 20 °С.

Е.3 Метод определения для каждого размера соединительной коробки

В качестве альтернативы точному определению только значения максимальной рассеиваемой мощности допускается устанавливать для размеров соединительной коробки ряд значений, включая предполагаемые параметры соединительной коробки:

- длина провода (на основе диагонали коробки в трех измерениях);
- сечение провода;
- размер соединительных зажимов (общая оценка, без специального изготовителя и типа);
- допустимое количество проводов/соединительных зажимов;
- применяемая высота соединительной коробки (с применяемой высотой металлической конструкции, необходимой для определения необходимого зазора);
- материал соединительной коробки (включая все цветовые варианты для полимерных конструкций и покрытий для металлических конструкций).

Если возможно более одного сочетания значений на основе указанных параметров, то информация может быть представлена в виде таблицы (см. рисунок Е.1). Фактические испытания, расчеты по определению значений температур или и то и другое должны быть учтены при разработке таблиц. Для каждого размера коробки должна быть отдельная таблица. Если серия размеров коробок приведена в одной таблице, то таблица должна быть основана на размерах коробки в серии для наихудших условий. Таблица может быть идентифицирована по размерам специальной коробки или обозначению специальной коробки, которая относится к размерам специальной коробки.

(Специальное обозначение соединительной коробки или размеры специальной коробки)										
Ток	Количество проводов (на основе сечения, мм ²)									
A	1,5	2,5	4	6	10					
3										
6			a							
10	40									
16	13	26								
20	5	15	30							
25		7	17	33						
35			3	12						
50		b								
63										
Максимальное число контактных зажимов ^a	20	13	15	16						

Примечания

1 Все входящие провода и внутренние линии считаются проводами, соединения на корпус проводами не считаются.

2 При пользовании настоящей таблицей допускается учитывать фактор одновременности или коэффициент номинальной нагрузки согласно [44]. Допускается использовать контактные зажимы разного размера с цепями разного поперечного сечения и разными значениями тока, только если значения таблицы используются в соответствующих соотношениях.

^a Дополнительно любое число.

^b Должно быть определено изготовителем (с расчетом повышения температуры).

Поперечное сечение, мм ²	Ток, A	Число	=	Использование
1,5	10	20 (из 40)	=	50 %
2,5	20	3 (из 16)	=	33,3 %
4	25	2 (из 18)	=	11,7 %
		Всего < 100 %	=	95,0 %

Рисунок Е.1 — Пример определения размера соединительной коробки для контактных зажимов/проводов

Приложение F
(справочное)

Поперечное сечение медных проводов

Таблица F.1 — Стандартные сечения медных проводов

Сечение по международной системе ИСО, мм ²	Сравнение размеров провода по американскому проволочному калибру AWG/kcmil и метрической системе мер	
	Размеры провода по американскому проволочному калибру AWG/kcmil	Эквивалентное сечение в метрической системе, мм ²
0,2	24	0,205
—	22	0,324
0,5	20	0,519
0,75	18	0,82
1	—	—
1,5	16	1,3
2,5	14	2,1
4	12	3,3
6	10	5,3
10	8	8,4
16	6	13,3
25	4	21,2
35	2	33,6
50	0	53,5
70	00	67,4
95	000	85
—	0000	107,2
120	250 kcmil	127
150	300 kcmil	152
185	350 kcmil	177
240	500 kcmil	253
300	600 kcmil	304
350	700 kcmil	355
380	750 kcmil	380
400	800 kcmil	405
450	900 kcmil	456
500	1000 kcmil	507
630	1250 kcmil	634
750	1500 kcmil	760
890	1750 kcmil	887
1000	2000 kcmil	1014

Приложение G
(обязательное)

Порядок испытания ламп T5 (только 8 Вт), T8, T10 и T12

G.1 Испытания асимметричным импульсом

G.1.1 Общие положения

Пускорегулирующие аппараты (ПРА) должны иметь соответствующую защиту для предотвращения перегрева цоколя лампы в конце срока службы лампы. Максимальная катодная мощность при проведении испытаний не должна превышать значений в таблице 16.

G.1.2 Порядок испытаний

Схема электрических соединений изображена на рисунке G.1.

Пускорегулирующий аппарат должен быть присоединен к J2 и лампа к J4.

- a) Установить переключатели S1 и S4 в замкнутое положение, а переключатель S2 в положение А.
- b) Включить испытуемый пускорегулирующий аппарат и дать лампе (лампам) нагреться в течение 5 мин.
- c) Замкнуть S3, разомкнуть S1 и подождать 30 с.
- d) Определить сумму средней мощности рассеивания на резисторах мощности R1A—R1C и R2A—R2B и зереновских диодах D5—D8.

Такую мощность следует определять как среднее значение напряжения между контактными зажимами J5 и J6, умноженное на ток, проходящий от J8 к J7. Напряжение следует измерять датчиком дифференциального напряжения, ток следует измерять датчиком постоянного тока. Для выполнения функций умножения и вычисления среднего значения допускается использовать цифровой осциллограф. Если пускорегулирующий аппарат работает в периодическом режиме, интервал усреднения должен покрывать целое число циклов (каждый цикл обычно длится более 1 с). Норма отбора и количество образцов, используемых при расчетах, должны быть достаточными для избежания ошибок от наложения спектров.

Если измеренная мощность превышает значения таблицы 16, то пускорегулирующий аппарат не прошел испытания и испытания останавливают.

- e) Если цепь защиты отключила лампу, ПРА следует включить заново (замкнуть S1).
- f) Разомкнуть S4 и S1 и подождать 30 с.
- g) Так же, как описано в d), определить сумму средней мощности рассеивания на резисторах мощности R1A—R1C и R2A—R2B и зереновских диодах D5—D8.

Если измеренная мощность превышает значения в таблице 16, то пускорегулирующий аппарат не прошел испытания и испытания останавливают.

- h) Если цепь защиты отключила лампу, ПРА следует включить заново (замкнуть S1).
- i) Замкнуть S1 и S4.
- j) Установить S2 в положение В.
- k) Повторить действия с b) по g).

Пускорегулирующий аппарат должен выдержать испытание в положении А и положении В.

l) Для пускорегулирующих аппаратов для нескольких ламп, повторить действия с a) по k). Пускорегулирующий аппарат для нескольких ламп должен выдержать испытания при каждом положении лампы.

m) Пускорегулирующие аппараты, которые предназначены для работы с лампами разных типов, следует испытывать с лампой каждого типа. Повторить действия с a) по l).

ПТ Q1 должен быть включен в течение 3 мс и выключен в течение 3 мс, когда S4 замкнут, и включен в течение 27 мс и выключен в течение 3 мс, когда S4 разомкнут.

Перечень материалов и технических характеристик трансформатора представлен в [36], приложение J. Допускается применять другие элементы трансформатора с подобными функциональными характеристиками.

G.2 Испытания асимметричной мощностью

G.2.1 Общие положения

Пускорегулирующие аппараты должны иметь соответствующую защиту для предотвращения перегрева цоколя лампы в конце срока службы лампы. Максимальная катодная мощность при проведении испытаний не должна превышать значений в таблице 16 при температуре лампы, являющейся показательной максимальной температурой эксплуатации.

G.2.2 Порядок испытаний

Схема электрических соединений изображена на рисунке G.2 и блок-схеме (рисунок G.3). Крайне важно, чтобы индуктивность резистора была как можно меньше (омический резистор) в связи с высокой частотой данной цепи.

- a) Установить переключатель S1 в положение А.
- b) Установить сопротивление резистора R1 на 0.

с) Включить испытуемый пускорегулирующий аппарат и дать лампе (лампам) нагреться в течение 5 мин.

d) Быстро увеличить сопротивление резистора R1 (в течение 15 с), пока мощность рассеивания резистора R1 не достигнет величины испытательной мощности 20 Вт (8 Вт для ламп Т5 на 8 Вт) (если требуется дополнительная настройка резистора R1 в течение первых 15 с):

- если ПРА отключается до достижения испытательной мощности или после достижения испытательной мощности, следует провести повторные испытания ПРА, чтобы наглядно показать, что максимально допустимая продолжительная мощность менее или равна значениям в таблице 16;

- быстро увеличить сопротивление резистора R1 (в течение 15 с), пока мощность рассеивания резистора R1 станет равной 5 Вт (2 Вт для ламп Т5 на 8 Вт);

- если через 2 мин ПРА не отключится, остановить испытания и повторить их с увеличенным сопротивлением на R1;

- продолжать повторять испытания с повышенными значениями сопротивления на R1, пока не будет достигнута намеченная мощность рассеивания значений в таблице 16 (трех — четырех повторений достаточно).

e) Если через 2 мин ПРА не отключится при мощности, менее или равной значениям в таблице 16, то ПРА не прошел испытания и испытания не продолжают. Если ПРА не отключается при испытании в соответствии с перечислением г), но ограничивает мощность R1 до значения менее испытательной мощности 20 Вт (8 Вт для ламп Т5 на 8 Вт), установить R1 в положение, при котором обеспечивается максимальная мощность.

f) Если при проведении испытания в соответствии с перечислением г) было достигнуто значение 20 Вт (8 Вт для ламп Т5 на 8 Вт), следует подождать 15 с. Если при проведении испытания в соответствии с перечислением г) не было достигнуто значение 20 Вт (8 Вт для ламп Т5 на 8 Вт), а предельное значение было зафиксировано при испытании по e), следует подождать 30 с. Затем измерить мощность на резисторе R1.

Если мощность на резисторе R1 не снизилась до значений в таблице 16 или менее, ПРА не прошел испытание, и испытания не продолжают.

Если мощность на резисторе R1 не превысила значений в таблице 16, ПРА не прошел испытание, и испытания не продолжают.

g) Отключить питание от ПРА. Установить переключатель S1 в положение В.

h) Повторить испытания с b) по e). ПРА должен пройти испытания в положении А и в положении В.

i) ПРА для нескольких ламп следует испытывать согласно пунктам с a) по g). ПРА для нескольких ламп должен выдержать испытания при каждом положении лампы.

j) Пускорегулирующие аппараты, которые предназначены для работы с лампами разных типов, следует испытывать с лампой каждого типа. Повторить действия с a) по h).

Если мощность на резисторе R1 в любой конфигурации превышает значения в таблице 16, то ПРА не прошел испытания, и испытания останавливают.

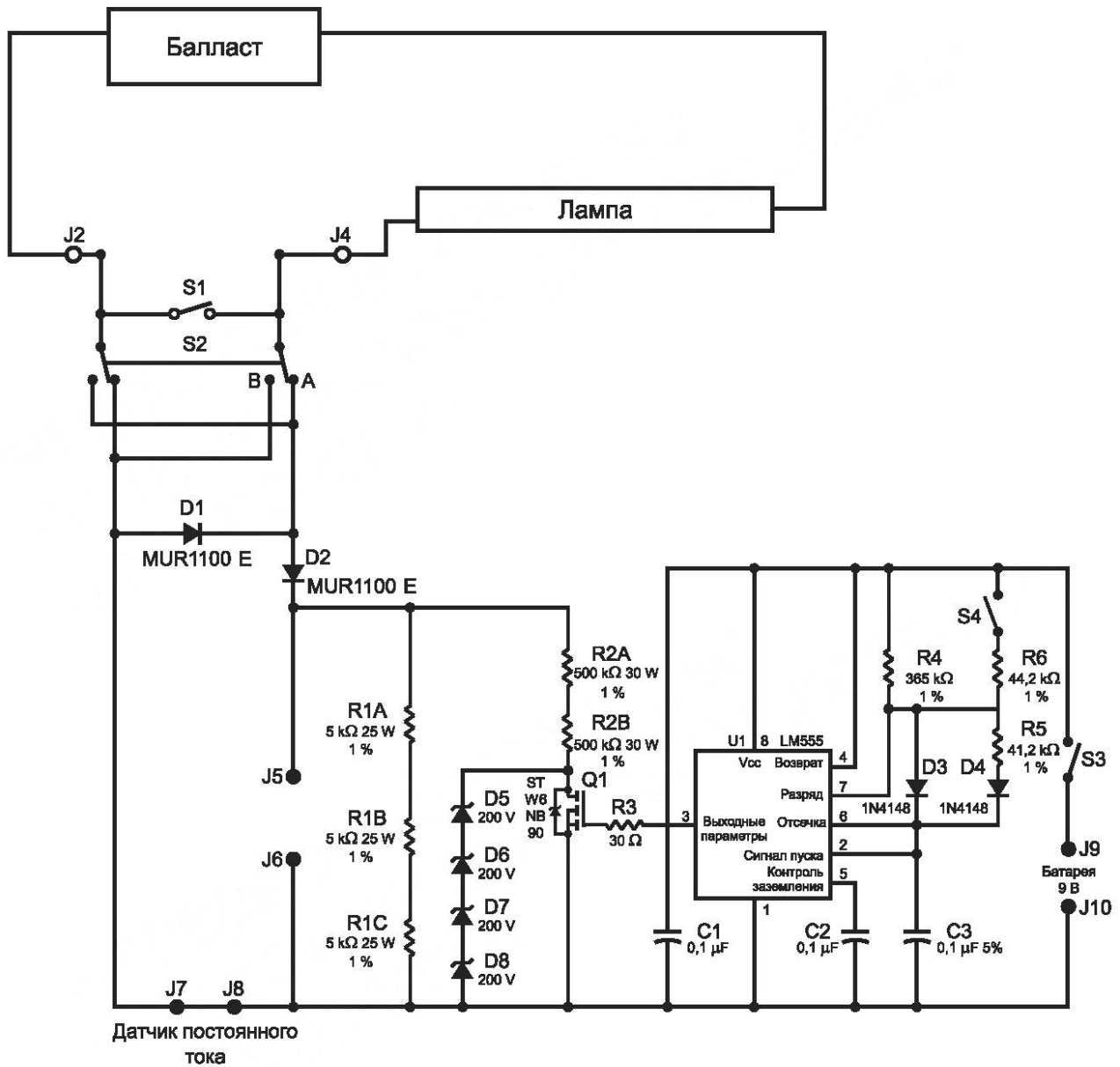


Рисунок G.1 — Схема испытания асимметричным импульсом

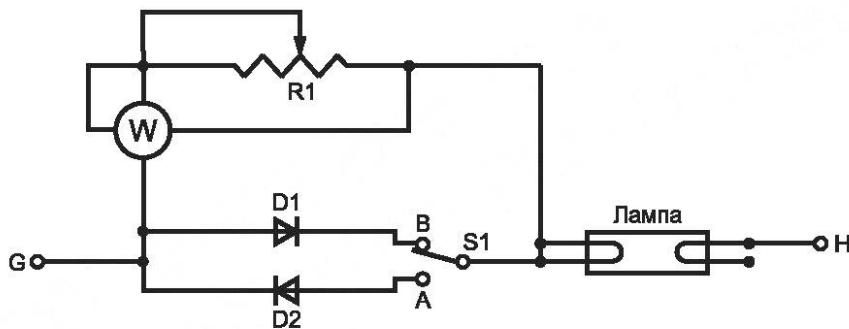
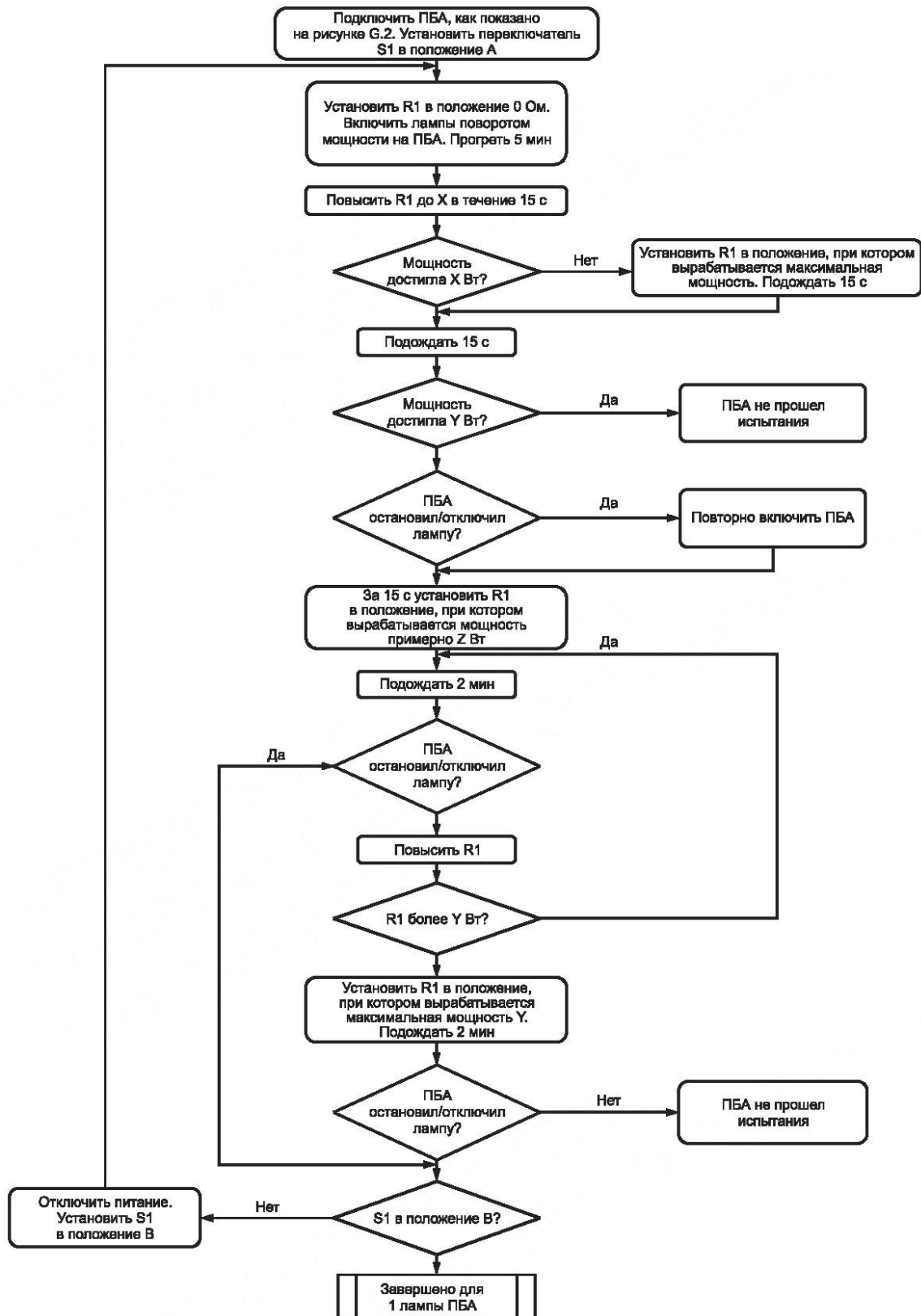


Рисунок G.2 — Схема испытания асимметричной мощностью



X = удвоенное значение в таблице 16; Y = значения в таблице 16; Z = половина значения в таблице 16

Рисунок G.3 — Блок-схема испытания асимметричной мощностью ламп T8, T10, T12 и T5 (только 8 Вт)

Приложение Н (обязательное)

Альтернативные разделительные расстояния для оборудования при контролируемых условиях окружающей среды

Н.1 Общие положения

Соответствие настоящему приложению позволяет использовать уменьшенные разделительные расстояния между токопроводящими частями относительно таблицы 2 для электронного и связанного оборудования, сборок и узлов с уровнем взрывозащиты «ес», используемого, например, для проведения измерения, контроля или связи.

Настоящее приложение распространяется только на оборудование, соответствующее всем условиям:

- оборудование предназначено для установки в зоне с максимальной степенью загрязнения 2 (см. Н.3);
- оболочка оборудования обеспечивает степень защиты не ниже IP54 (см. 3.2);
- оборудование обеспечивает или обеспечено устройством ограничения напряжения (Н.4);
- оборудование обеспечивает или обеспечено устройством контроля от повышенного напряжения, включая защиту от переходных процессов для оборудования с категорией повышенного напряжения II, влияющим на электрические расстояния в контролируемых условиях.

Минимальные разделительные расстояния, указанные в настоящем приложении, действительны для цепей с ограниченной возможной нагрузкой повышенным напряжением, не соединенных напрямую без дополнительных средств с основными цепями.

Общие требования к разделительным расстояниям токопроводящих частей приведены в разделе 4 настоящего стандарта. В контролируемых условиях окружающей среды требования настоящего приложения допускают менее сложные требования к конструкции. Использованы требования [3]. Для исключения до минимума опасности неконтролируемого повышения напряжения могут применяться гальваническое разделение или альтернативная защита от переходных процессов.

Н.2 Специальные условия применения

Если установка оборудования соответствует требованиям к степени загрязнения, степени защиты, обеспечиваемой оболочками, или защите от переходных процессов, то *после Ex-маркировки* должен быть указан знак «Х» в соответствии с требованиями к маркировке *ГОСТ 31610.0*. В специальных условиях применения в сертификате должны содержать формулировки, приведенные ниже, или эквивалентные им:

- оборудование предназначено для использования только в зоне со степенью загрязнения 2 согласно [3];
- оборудование должно монтироваться в оболочку, обеспечивающую минимальную степень защиты IP 54 согласно *ГОСТ 31610.0*;
- необходимо обеспечить защиту от переходных процессов с уставкой, не превышающей 140 % амплитудного номинального напряжения на контактных зажимах источника питания оборудования.

Примечание — В первом перечислении для специальных условий задана минимальная допустимая степень загрязнения, а не общая формулировка о необходимости поддержания «соответствующей окружающей среды». Использование только обеспечивающей степени защиты IP54 оболочки не соответствует степени загрязнения 2 согласно [3].

Н.3 Контроль загрязнения

Уровень загрязнения должен быть ограничен степенью загрязнения 2 или выше, согласно [3]. Оболочка оборудования должна обеспечивать степень защиты не ниже IP54.

Степень загрязнения 2 может быть достигнута, когда установка находится в контролируемых условиях окружающей среды с контролируемой конденсацией и загрязнением воздуха.

Дополнительно оболочка для оборудования должна обеспечивать степень защиты не ниже IP54 в соответствии с испытанием оболочки согласно *ГОСТ 31610.0*, если эквивалентная степень защиты оборудования не будет обеспечена местом предполагаемого расположения.

Примечание — Дополнительная информация по снижению степени загрязнения с помощью контроля конденсации или загрязнения воздуха приведена в [3].

Н.4 Контроль повышения напряжения

Напряжение должно быть ограничено значениями номинального напряжения 275 В переменного тока или 390 В постоянного тока.

Н.5 Контроль защиты от повышенного напряжения и переходных процессов

Электрооборудование должно иметь внутренние или внешние средства защиты, исключающие повышение напряжения на нем более чем на 140 % амплитудного номинального напряжения 85 В или значений номинального

амплитудного напряжения, указанного в таблице Н.1, на контактных зажимах источника питания оборудования в результате кратковременных изменений режима питания. Средства защиты от кратковременных изменений режима питания должны обеспечивать, чтобы переходные значения составляли не более 140 % значений амплитудного напряжения для групп, указанных в таблице Н.1, к которым относится оборудование с определенным максимальным входным напряжением в нормальном режиме работы.

Н.6 Альтернативные разделительные расстояния

Номинальное напряжение питания электрооборудования или рассматриваемой части электрооборудования не должно превышать 60 В переменного тока или 85 В постоянного тока; требования к минимальным путям утечки и зазорам не нормируют помимо требований соответствующих промышленных стандартов на основе требования к степени загрязнения 2. Оборудование с номинальным напряжением свыше 60 В переменного тока или 85 В постоянного тока до 275 В переменного тока или 390 В постоянного тока должно отвечать требованиям к путям утечки и зазорам, указанным в таблице Н.1

Примечание — Если соответствующие промышленные стандарты не основаны на специальной степени загрязнения, то требования к зазорам и путям утечки должны основываться на степени загрязнения 3.

Цепи неискрящего оборудования малой мощности могут входить в компоновочные узлы и их части, соответствующие 4.3 и 4.4, если разделения между цепями неискрящего оборудования малой мощности и всеми другими цепями соответствуют требованиям 4.3 и 4.4.

Таблица Н.1 — Минимальные пути утечки, электрические зазоры и разделения для оборудования в контролируемых условиях, мм

Амплитудное значение напряжения ^{б)} , В	Минимальный путь утечки ^{а)} (примечание 1), мм			Минимальные зазоры и разделения ^{а)} , мм	
	Группа материала			Зазор	Расстояние под покрытием (примечание 2)
	I	II	III		
≤ 90	0,63	0,9	1,25	0,4	0,3
≤ 115	0,67	0,95	1,3	0,4	0,4
≤ 145	0,71	1	1,4	0,4	0,4
≤ 180	0,75	1,05	1,5	0,5	0,4
≤ 230	0,8	1,1	1,6	0,75	0,55
≤ 285	1	1,4	2	1	0,85
≤ 355	1,25	1,8	2,5	1,25	0,85

^{а)} Для печатных плат, монтаж которых был проведен в сухих условиях согласно [3], минимальные пути утечки могут быть уменьшены до значений зазоров и расстояний.

^{б)} Фактические рабочие напряжения могут превысить значение, заданное в таблице, до 10 %.

Примечания

1 Значения путей утечки рассчитаны по [3] на основе степени загрязнения 2.

2 Уплотнено поверхностным покрытием, 4.5.

Приложение I (справочное)

Требования к применению и установке электрических машин с уровнем взрывозащиты «еС»

I.1 Температура поверхности

Исследования и испытания показали, что температура поверхности электрических машин со стандартной промышленной конструкцией, работающих в номинальных установившихся условиях полной загрузки, не будет избыточной и что риск воспламенения выброса горючей газовой смеси с температурой самовоспламенения более 200 °С является минимальным. Температура поверхности электрических машин, работающих при номинальной нагрузке, редко превышает 155 °С на статоре (например, температура нагретой поверхности изоляции класса F) и 200 °С (на крупногабаритных машинах и малогабаритных машинах высокой производительности) и поднимается до 300 °С (на малогабаритных машинах низкой производительности) на роторе. Движение воздуха вокруг компонентов ротора во время работы и резкое снижение температуры ротора при его остановке значительно снижают риск воспламенения материалов с низкой температурой самовоспламенения. Не было выявлено необходимости применения специальных мер на электрических машинах со стандартной промышленной конструкцией, поскольку, исходя из требований к температуре поверхности оборудования, в условиях, в которых присутствует горючая газовая среда, должно применяться оборудование с температурными классами T1, T2 или T3 (например, с температурой 200 °С и выше).

Противоконденсатные нагреватели, установленные в корпусе электрических машин, как правило, имеют конструкцию, позволяющую, чтобы их температура не выходила за пределы температурного класса машины, поэтому обычно проведения дополнительных оценок высокой температуры не требуется.

При определении максимальной температуры поверхности согласно *ГОСТ 31610.0* не всегда требуется испытывать каждый образец. Зачастую данные испытаний прототипов могут быть экстраполированы и распространены на дополнительные двигатели серии. В таких случаях в протоколе испытаний должны быть четко указаны испытания, которые не были проведены, и обоснование их непроведения.

Измерение температуры поверхности статоров и роторов двигателей, имеющих температурные классы T1, T2 или T3, с тепловым классом 105 (A) или 130 (B) в соответствии с [17] может не требоваться. Температура поверхности ротора может быть определена методом расчета на основании опыта изготовителя или испытаний прототипа представительного образца с учетом соответствующих корректировочных коэффициентов.

Измерение температуры поверхности роторов двигателей, имеющих температурные классы T4, T5 или T6, может выполняться с применением неразрушающих методов испытаний, таких как метод со скользящим ротором, применение термочувствительных красок или наклеек или дистанционное измерение температуры с помощью температурных датчиков, временно установленных на роторе. Температура поверхности роторов, имеющих подобную конструкцию, может быть определена методом расчета на основании опыта изготовителя или испытаний прототипа представительного образца с учетом соответствующих корректировочных коэффициентов. Определение температуры статора и подшипника требует отдельного рассмотрения.

Определение температуры эксплуатации других компонентов в соответствии с *ГОСТ 31610.0* может потребоваться для таких элементов, как уплотнения, кабельные вводы (если входят в состав двигателя) и т. п.

I.2 Пуск

В режиме работы S1, S2, S6 и S9 пуск (ускорение) электрических машин с уровнем взрывозащиты «еС» исключен из понятия нормального функционирования. В указанных режимах нет ограничения частоты пуска, за исключением требования, чтобы перед повторным пуском температура двигателя достигла теплового равновесия (охлаждения). Под нормальными условиями работы электрических машин подразумевается номинальный установившийся режим полной нагрузки. Малогабаритные двигатели с короткозамкнутым ротором практически не представляют опасности стать источником воспламенения во время пуска двигателя. Риск появления искрения в воздушном зазоре выше у крупногабаритных высокоскоростных двигателей, имеющих клетку ротора сварной конструкции в течение очень короткого промежутка времени в процессе пуска.

При применении двигателей с уровнем взрывозащиты «еС» в режимах S3, S4, S5, S7, S8 или S10 пользователь должен учитывать как частоту пусков двигателя, так и потенциальные последствия воспламенения. Для снижения риска воспламенения должны быть приняты специальные меры, такие как применение предпусковой вентиляции или мягкого пуска или даже использование двигателя с другим видом взрывозащиты.

I.3 Номинальное напряжение и поверхностные разряды

При высоких значениях рабочего напряжения статора могут возникать воспламеняющие поверхностные разряды, особенно при загрязнении лобовой части обмотки статора. Поскольку коронный разряд может быть

потенциальным постоянно действующим источником воспламенения, эти условия необходимо учитывать при работе двигателя в нормальном режиме.

Опыт промышленного применения показывает, что при правильном выполнении технического обслуживания (шаблонная обмотка) двигателей с номинальным межфазным напряжением до 6,6 кВ включительно неприемлемый риск воспламенения в средах IIA или IIB от поверхностных разрядов на обмотке отсутствует. При более высоких напряжениях, других конструкциях или других средах следует рассматривать возможность применения двигателей, специально сконструированных с уровнем взрывозащиты «еС», или двигателей, сконструированных с применением других уровней взрывозащиты оборудования Gc.

Приложение J (справочное)

Осветительные приборы со светоизлучающими диодами

J.1 Светоизлучающие диоды для уровня взрывозащиты оборудования «Gb»

Осветительные приборы со светоизлучающими диодами, например светодиодная сборка или модуль, применяемыми в качестве источника света, не относятся к уровню взрывозащиты «еВ». Однако такая конструкция допускается согласно требованиям к видам взрывозащиты *ГОСТ IEC 60079-1*, [19], [45], [46], *ГОСТ 31610.11* или [32] для уровня взрывозащиты оборудования «Gb».

Если применяют вид взрывозащиты «искробезопасная цепь», требования уровня взрывозащиты «ib» применяют ко всей электрической цепи. Связанное оборудование, применяемое для подачи напряжения в цепь, будет защищено одним из других видов взрывозащиты уровня «Gb», кроме «ib» и «еВ».

Соединительные устройства комплектного оборудования с уровнем взрывозащиты оборудования «Gb» приведены в разделах 4 и 5.

Примечание — Присутствует опасность воспламенения от оптического излучения. Дополнительное руководство приведено в [28].

J.2 Светоизлучающие диоды для уровня взрывозащиты оборудования «Gc»

Осветительные приборы со светоизлучающими диодами, например светодиодная сборка или модуль, применяемыми в качестве источника света, могут быть уровня взрывозащиты «еВ», «ic», «nR» или «тс». Если применяют вид взрывозащиты «искробезопасная цепь», требования уровня взрывозащиты «ic» применяют ко всей электрической цепи. Связанное оборудование, применяемое для подачи напряжения в цепь, будет защищено одним из других видов взрывозащиты уровня «Gc», кроме «ic» и «еС».

Соединительные устройства комплектного оборудования с уровнем взрывозащиты оборудования «Gc» приведены в разделах 4 и 5.

Примечание — Присутствует опасность воспламенения от оптического излучения. Дополнительное руководство приведено в [28].

Приложение ДА
(справочное)

**Сведения о соответствии ссылочных межгосударственных стандартов
международным стандартам, использованным в качестве ссылочных
в примененном международном стандарте**

Таблица ДА.1

Обозначение ссылочного межгосударственного стандарта	Степень соответствия	Обозначение и наименование соответствующего международного стандарта
ГОСТ 14254—2015 (IEC 60529:2013)	MOD	IEC 60529 «Степени защиты, обеспечиваемые оболочками (код IP)»
ГОСТ 30011.7.1—2012 (IEC 60947-7-1:2002)	IDT	IEC 60947-7-1 «Аппаратура коммутационная и механизмы управления низковольтные. Часть 7. Вспомогательная аппаратура. Раздел 1. Клеммные колодки для медных проводников»
ГОСТ 30011.7.2—2012 (IEC 60947-7-2:2002)	MOD	IEC 60947-7-2 «Аппаратура коммутационная и механизмы управления низковольтные комплектные. Часть 7-2. Вспомогательная аппаратура. Раздел 2. Клеммные колодки с защитным проводом для медных проводников»
ГОСТ 31602.1—2012 (IEC 60999-1:1999)	MOD	IEC 60999-1 «Устройства соединительные. Медные электропровода. Требования безопасности к винтовым и безвинтовым зажимам. Часть 1. Общие и частные требования к зажимам для проводов сечением от 0,2 до 35 мм ² »
ГОСТ 31602.2—2012 (IEC 60999-2:1995)	MOD	IEC 60999-2 «Устройства соединительные. Провода электрические медные. Требования безопасности к зажимным элементам винтового и безвинтового типа. Часть 2. Частные требования к зажимным элементам для проводников площадью от 35 до 300 мм ² »
ГОСТ 31610.0—2014 (IEC 60079-0:2011)	MOD	IEC 60079-0 «Взрывоопасные среды. Часть 0. Оборудование. Общие требования»
ГОСТ 31610.11—2014 (IEC 60079-11:2010)	MOD	IEC 60079-11 «Взрывоопасные среды. Часть 11. Искробезопасная электрическая цепь «i»
ГОСТ 31610.30-1—2017	MOD	IEC 60079-30-1 «Взрывоопасные среды. Часть 30-1. Резистивный распределенный электронагреватель. Общие требования и требования к испытаниям»
ГОСТ 31998.1—2012 (IEC 60432-1:1999)	MOD	IEC 60432-1 «Лампы накаливания. Требования безопасности. Часть 1. Вольфрамовые лампы накаливания для бытового и аналогичного общего освещения»
ГОСТ 4648—2014 (ISO 178:2010)	MOD	ISO 178 «Пластмассы. Определение свойств при изгибе»
ГОСТ IEC 60034-1—2014	IDT	IEC 60034-1 «Машины электрические вращающиеся. Часть 1. Номинальная мощность и рабочие характеристики»
ГОСТ IEC 60061-1—2014	IDT	IEC 60061-1 «Цоколи и патроны ламповые, а также калибры для проверки их взаимозаменяемости и безопасности. Часть 1. Цоколи ламповые»
ГОСТ IEC 60079-1—2013	MOD	IEC 60079-1 «Взрывоопасные среды. Часть 1. Оборудование с видом взрывозащиты «взрывонепроницаемые оболочки «d»
ГОСТ IEC 60238—2012	IDT	IEC 60238 «Патроны резьбовые для электрических ламп»
ГОСТ IEC 60400—2011	IDT	IEC 60400 «Патроны для трубчатых люминесцентных ламп и стартеров»

Окончание таблицы ДА.1

Обозначение ссылочного межгосударственного стандарта	Степень соответствия	Обозначение и наименование соответствующего международного стандарта
ГОСТ IEC 60432-2—2011	IDT	IEC 60432-2 «Лампы накаливания. Требования безопасности. Часть 2. Вольфрамовые галогенные лампы для бытового и аналогичного общего освещения»
ГОСТ IEC 60947-1—2014	IDT	IEC 60947-1 «Аппаратура коммутационная и механизмы управления низковольтные. Часть 1. Общие правила»
ГОСТ IEC 60947-7-4—2015	IDT	IEC 60947-7-4 «Аппаратура коммутационная и механизмы управления низковольтные комплекты. Часть 7. Вспомогательная аппаратура. Раздел 4. Клеммные колодки печатных плат для медных проводников»
ГОСТ IEC 60998-2-4—2013	IDT	IEC 60998-2-4 «Устройства соединительные для низковольтных цепей бытового и аналогичного назначения. Часть 2-4. Частные требования к устройствам соединения скруткой»
ГОСТ IEC 61184—2011	IDT	IEC 61184 «Патроны ламповые штыковые»
ГОСТ IEC 61195—2012	IDT	IEC 61195 «Лампы люминесцентные двухцокольные. Требования безопасности»
<p>Примечание — В настоящей таблице использованы следующие условные обозначения степени соответствия стандартов:</p> <ul style="list-style-type: none"> - IDT — идентичные стандарты; - MOD — модифицированные стандарты. 		

Библиография

- [1] IEC 60079-15:2010 Explosive atmospheres — Part 15: Equipment protection by type of protection «n» (Среды взрывоопасные. Часть 15. Оборудование с видом взрывозащиты «n»)
- [2] IEC 60079-7:2006 Explosive atmospheres — Part 7: Equipment protection by increased safety 'e' (Среды взрывоопасные. Часть 7. Оборудование. Повышенная защита вида «e»)
- [3] IEC 60664-1 Insulation coordination for equipment within low-voltage systems — Part 1: Principles, requirements and tests (Координация изоляции для оборудования в низковольтных системах. Часть 1. Принципы, требования и испытания)
- [4] IEC 60050-426 International Electrotechnical Vocabulary (IEV) — Part 426: Electrical apparatus for explosive atmospheres [Международный электротехнический словарь (МЭС). Часть 426. Электрооборудование для взрывоопасных сред]
- [5] EN 50495 Safety devices required for the safe functioning of equipment with respect to explosion risks (Устройства безопасности, требуемые для безопасного функционирования оборудования относительно рисков взрыва)
- [6] IEC 60228 Conductors of insulated cables (Проводники изолированных кабелей)
- [7] IEC TR 60943 Guidance concerning the permissible temperature rise for parts of electrical equipment, in particular for terminals (Руководство по определению допустимого подъема температуры для деталей электрооборудования, в частности контактов)
- [8] IEC 60112 Method for the determination of the proof and the comparative tracking indices of solid insulating materials (Материалы электроизоляционные твердые. Методы определения сравнительного и контрольного индексов трекинговости во влажной среде)
- [9] IEC 60216-1 Electrical insulating materials — Thermal endurance properties — Part 1: Ageing procedures and evaluation of test results (Материалы электроизоляционные. Характеристики теплостойкости. Часть 1. Процедуры испытаний на старение и оценка результатов)
- [10] IEC 60216-2 Electrical insulating materials — Thermal endurance properties — Part 2: Determination of thermal endurance properties of electrical insulating materials — Choice of the test criteria (Материалы электроизоляционные. Свойства теплостойкости. Часть 2. Определение свойств теплостойкости. Выбор критериев испытаний)
- [11] ISO 527-2 Plastics — Determination of tensile properties — Part 2: Test conditions for moulding and extrusion plastics (Пластмассы. Определение механических свойств при растяжении. Часть 2. Условия испытаний для литьевых и экструзионных пластмасс)
- [12] ANSI/UL 746B Polymeric Materials — Long Term Property Evaluations (Полимерные материалы. Оценка длительно сохраняемых свойств)
- [13] IEC 60317-3:2004/AMD1:2010 Specifications for particular types of winding wires — Part 3: Polyester enamelled round copper wire, Class 155 (Технические условия на конкретные типы обмоточных проводов. Часть 3. Круглые медные провода с эмалевой изоляцией на основе сложного полиэфира, класс 155)
- [14] IEC 60317-8 Specifications for particular types of winding wires — Part 8: Polyesterimide enamelled round copper wire, Class 180 (Технические условия на конкретные типы обмоточных проводов. Часть 8. Круглые медные обмоточные провода с эмалевым покрытием из полиэфиримида, класс 180)
- [15] IEC 60317-13 Specifications for particular types of winding wires — Part 13: Polyester or polyesterimide overcoated with polyamide-imide enamelled round copper wire, class 200 (Технические условия на конкретные типы обмоточных проводов. Часть 13. Круглые медные обмоточные провода с эмалевым покрытием из полиэфироимида и наружным покрытием из полиамида, класса 200)
- [16] IEC 60317-46 Specifications for particular types of winding wires — Part 46: Aromatic polyimide enameled round copper wire, class 240 (Технические условия на конкретные типы обмоточных проводов. Часть 46. Круглые медные провода с эмалевой изоляцией на основе ароматического полиимида, класс 240)
- [17] IEC 60085 Electrical insulation — Thermal evaluation and designation (Системы электрической изоляции. Оценка нагревостойкости и классификация)
- [18] IEC 60950 Information technology equipment — Safety (all parts) [Оборудование информационных технологий. Безопасность (все части)]
- [19] IEC 60079-2 Explosive atmospheres — Part 2: Equipment protection by pressurized enclosure «p» (Электрооборудование для взрывоопасных сред. Часть 2. Защита оборудования оболочкой под избыточным давлением «p»)

- [20] IEC 60079-29-2 Explosive atmospheres — Part 29-2: Gas detectors — Selection, installation, use and maintenance of detectors for flammable gases and oxygen (Взрывоопасные среды. Часть 29-2. Газоанализаторы, требования к выбору, монтажу, применению и техническому обслуживанию газоанализаторов горючих газов и кислорода)
- [21] IEC TS 60034-25 Rotating electrical machines — Part 25: AC electrical machines used in power drive systems — Application guide (Машины электрические вращающиеся. Часть 25. Электрические машины переменного тока, используемые в системах силового привода. Руководство по применению)
- [22] IEC 60598-1 Luminaires — Part 1: General requirements and tests (Светильники. Часть 1. Общие требования и испытания)
- [23] IEC 60079-35-1 Explosive atmospheres — Part 35-1: Caplights for use in mines susceptible to firedamp — General requirements — Construction and testing in relation to the risk of explosion (Взрывоопасные атмосферы. Часть 35-1. Головные лампы для использования в шахтах, атмосфера которых чувствительна к рудничным газам. Общие требования. Конструкции и испытания, связанные с риском взрыва)
- [24] IEC 60081 Double-capped fluorescent lamps — Performance specifications (Лампы люминесцентные двухцокольные для общего освещения. Требования к рабочим характеристикам)
- [25] IEC 60064 Tungsten filament lamps for domestic and similar general lighting purposes. — Performance requirements (Лампы накаливания для бытового и аналогичного общего освещения. Требования к эксплуатационным характеристикам)
- [26] IEC 60432-3 Incandescent lamps — Safety specifications — Part 3: Tungsten halogen lamps (non-vehicle) [Лампы накаливания. Требования безопасности. Часть 3. Вольфрамовые лампы накаливания (кроме ламп для транспортных средств)]
- [27] IEC 62035 Discharge lamps (excluding fluorescent lamps) — Safety specifications [Лампы газоразрядные (за исключением люминесцентных ламп). Требования безопасности]
- [28] IEC 60079-28 Explosive atmospheres — Part 28: Protection of equipment and transmission systems using optical radiation (Взрывоопасные среды. Часть 28. Защита оборудования и передающих систем, использующих оптическое излучение)
- [29] IEC 60061-2 Lamp caps and holders together with gauges for the control of interchangeability and safety — Part 2: Lampholders (Цоколи и патроны лампы, а также калибры для проверки их взаимозаменяемости и надежности. Часть 2. Ламповые патроны)
- [30] IEC 61347-1 Lamp controlgear — Part 1: General and safety requirements (Аппаратура управления ламповая. Часть 1. Общие требования и требования безопасности)
- [31] IEC 60079-20-1 Explosive atmospheres — Part 20-1: Material characteristics for gas and vapour classification — Test methods and data (Оборудование электрическое для взрывоопасных газовых сред. Часть 20-1. Характеристики материалов для классификации газа и пара. Методы испытания и данные)
- [32] IEC 60079-18 Explosive atmospheres — Part 18: Equipment protection by encapsulation «m» (Взрывоопасные среды. Часть 18. Защитное оборудование с оболочкой «m»)
- [33] ISO 13849-1 Safety of machinery — Safety-related parts of control systems — Part 1: General principles for design (Безопасность машин. Детали систем управления, связанные с обеспечением безопасности. Часть 1. Общие принципы проектирования)
- [34] IEC 60364-5-55 Electrical installations of buildings — Part 5-55: Selection and erection of electrical equipment — Other equipment (Электрические установки зданий. Часть 5-55. Выбор и монтаж электрооборудования. Прочее оборудование)
- [35] IEC 60079-33 Explosive atmospheres — Part 33: Equipment protection by special protection 's' (Среды взрывоопасные. Часть 33. Оборудование для конкретного вида защиты)
- [36] IEC 61347-2-3 Lamp control gear — Part 2-3: Particular requirements for a.c. and / or d.c. supplied electronic control gear for fluorescent lamps (Аппаратура управления ламповая. Часть 2-3. Частные требования к электронной аппаратуре управления для люминесцентных ламп, питаемой переменным током или/и постоянным током)
- [37] IEC 60068-2-42 Environmental testing — Part 2-42: Tests — Test Kc: Sulphur dioxide test for contacts and connections (Основные методы испытаний на воздействие внешних факторов. Часть 2-42. Испытания. Испытание Kc. Испытание контактов и соединений на воздействие двуокиси серы)
- [38] IEC 60068-2-6 Environmental testing — Part 2-6: Tests — Test Fc: Vibration (sinusoidal) [Испытания на воздействие внешних факторов. Часть 2: Испытания. Испытание Fc: Вибрация (синусоидальная)]

- [39] IEC 60044-6 Instrument transformers — Part 6: Requirements for protective current transformers for transient performance (Трансформаторы измерительные. Часть 6. Требования к характеристикам переходного режима защитных трансформаторов тока)
- [40] IEC 60068-2-27:2008 Environmental testing — Part 2-27: Tests — Test Ea and guidance: Shock (Испытания на воздействие внешних факторов. Часть 2. Испытания. Часть 2-27. Испытания. Испытание Ea и руководство: Удар)
- [41] ISO 2859-1 Sampling procedures for inspection by attributes. Part 1. Sampling schemes indexed by acceptance quality limit (AQL) for lot-by-lot inspection [Процедуры выборочного контроля по качественным признакам. Часть 1. Планы выборочного контроля с указанием приемлемого уровня качества (AQL) для последовательного контроля партий]
- [42] IEC 60034 Rotating electrical machines (all parts) [Машины электрические вращающиеся (все части)]
- [43] IEC 60034-29 Rotating electrical machines — Part 29: Equivalent loading and superposition techniques — Indirect testing to determine temperature rise (Машины электрические вращающиеся. Часть 29. Эквивалентные методы нагрузки и наложения. Косвенное определение повышения температуры)
- [44] IEC 60439 Low-voltage switchgear and controlgear assemblies (all parts) [Аппаратура коммутационная и механизмы управления низковольтные комплектные (все части)]
- [45] IEC 60079-5 Explosive atmospheres — Part 5: Equipment protection by powder filling 'q' (Взрывоопасные среды. Часть 5. Оборудование с видом взрывозащиты «Кварцевое заполнение оболочки «q»)
- [46] IEC 60079-6 Explosive atmospheres — Part 6: Equipment protection by oil immersion 'o' (Взрывоопасные среды. Часть 6. Оборудование с видом взрывозащиты «Масляное заполнение оболочки «o»)
- [47] IEC 61008-1 Residual current operated circuit-breakers without integral overcurrent protection for household and similar uses (RCCBs) — Part 1: General rules (Выключатели автоматические, срабатывающие от остаточного тока, без встроенной защиты от тока перегрузки, бытовые и аналогичного назначения. Часть 1. Общие правила)

УКД 621.3.002.5–213.34:006.354

МКС 29.260.20

ЕО2

ОКСТУ 3402

MOD

Ключевые слова: электрооборудование для взрывоопасных сред, повышенная защита вида «е», контактные зажимы, соединительные коробки, соединения, люминисцентные лампы, аккумуляторы и батареи, изоляция, электрические зазоры, пути утечки

БЗ 6—2017/41

Редактор *Н.А. Аргунова*
Технический редактор *В.Н. Прусакова*
Корректор *Е.И. Рычкова*
Компьютерная верстка *Д.В. Кардановской*

Сдано в набор 06.11.2018. Подписано в печать 04.12.2018. Формат 60 × 84¹/₈. Гарнитура Ариал.
Усл. печ. л. 11,16. Уч.-изд. л. 10,09.

Подготовлено на основе электронной версии, предоставленной разработчиком стандарта

ИД «Юриспруденция», 115419, Москва, ул. Орджоникидзе, 11.
www.jurisizdat.ru y-book@mail.ru

Создано в единичном исполнении ФГУП «СТАНДАРТИНФОРМ»
для комплектования Федерального информационного фонда стандартов,
117418 Москва, Нахимовский пр-т, д. 31, к. 2.
www.gostinfo.ru info@gostinfo.ru

Изменение № 1 ГОСТ 31610.7—2017 (IEC 60079-7:2015) Взрывоопасные среды. Часть 7. Оборудование. Повышенная защита вида «е»

Принято Межгосударственным советом по стандартизации, метрологии и сертификации (протокол № 175-П от 31.07.2024)

Зарегистрировано Бюро по стандартам МГС № 17500

За принятие изменения проголосовали национальные органы по стандартизации следующих государств: AM, BY, KG, RU, TJ, UZ [коды альфа-2 по МК (ИСО 3166) 004]

Дату введения в действие настоящего изменения устанавливают указанные национальные органы по стандартизации*

Предисловие. Заменить ссылки: «ГОСТ 1.0—2015» на «ГОСТ 1.0», «ГОСТ 1.2—2015» на «ГОСТ 1.2»; заменить слова: «основной порядок» на «общие правила»;

пункт 5. Заменить слова: «путем внесения дополнительных положений, обусловленных» на «включая интерпретационный лист ISH1:2016 и изменение A1:2017, путем внесения дополнительных положений и изменений по отношению к тексту применяемого международного стандарта, обусловленных»; последний абзац изложить в новой редакции:

«Информация о введении в действие (прекращении действия) настоящего стандарта и изменений к нему на территории указанных выше государств публикуется в указателях национальных стандартов, издаваемых в этих государствах, а также в сети Интернет на сайтах соответствующих национальных органов по стандартизации.»

В случае пересмотра, изменений или отмены настоящего стандарта соответствующая информация будет опубликована на официальном интернет-сайте Межгосударственного совета по стандартизации, метрологии и сертификации в каталоге «Межгосударственные стандарты»».

Содержание. Подраздел 4.10. После слова «защиты» дополнить обозначением: «IP»;

приложение Н. После слов «для оборудования» дополнить словами: «с уровнем вида взрывозащиты «ес»»;

приложение I. После слов «с уровнем» дополнить словом: «вида».

Введение. Таблицы 1, 2. Графа «Разъяснение значимости изменений». Первая строка (пункт 1). Заменить слова: «Добавлены примечания, разъясняющие требования к замкнутым цепям и кратковременным превышениям температурного режима» на «Добавлены примечания, разъясняющие влияния токов короткого замыкания и кратковременного превышения температурного режима на риск воспламенения взрывоопасной среды».

Таблица 2, седьмая строка (4.3, 4.4, 4.5, таблица 2). Заменить слова: «Минимальные разделительные расстояния для герметизированных частей или частей с твердой изоляцией заменены на твердые изоляционные материалы» на «Требования к минимальным разделительным расстояниям для герметизированных частей или частей с твердой изоляцией заменены требованиями для твердых изоляционных материалов».

Перечисление А). Шестой абзац. Заменить слова: «Дополнительная информация об этих требованиях» на «Дополнительная информация об этих изменениях».

Пункт А.1. Заменить слово: «взрывозащиты» на «вида взрывозащиты».

Пункты С.2, С.7. Заменить слова: «не должно» на «не будет», «к спаянным» на «к паяным».

Раздел 1. Второй абзац. Перечисления а) и б). Заменить слова: «уровню взрывозащиты» на «уровню вида взрывозащиты»;

третий абзац изложить в новой редакции:

«Требования к уровню вида взрывозащиты «еб» распространяются на оборудование или Ех-компоненты, включая соединения, проводники, обмотки, лампы и аккумуляторы, исключая полупроводники или электролитические конденсаторы.

Требования к уровню вида взрывозащиты «ес» распространяются на соединения, проводники, обмотки, лампы и аккумуляторы, включая полупроводники или электролитические конденсаторы»;

примечания (после третьего абзаца). Примечание 1. Первый абзац. Заменить слова: «с уровнем взрывозащиты» на «с уровнем вида взрывозащиты»; второй абзац исключить;

примечание 2. Заменить слова: «с уровнем взрывозащиты» на «с уровнем вида взрывозащиты»;

* Дата введения в действие на территории Российской Федерации — 2025—01—01.

четвертый, пятый, шестой абзацы. Заменить слова: «уровня взрывозащиты» на «уровня вида взрывозащиты»;

примечания (после шестого абзаца). Примечание 3. Заменить слова: «могут быть чувствительны к превышениям частичных разрядов» на «могут быть восприимчивы к повышенной активности частичных разрядов».

Раздел 2 изложить в новой редакции:

«В настоящем стандарте использованы нормативные ссылки на следующие межгосударственные стандарты:

ГОСТ 4648 (ISO 178:2010) Пластмассы. Метод испытания на статический изгиб

ГОСТ 14254 (IEC 60529:2013) Степени защиты, обеспечиваемые оболочками (код IP)

ГОСТ 17242 *Предохранители плавкие силовые низковольтные. Общие технические условия*

ГОСТ 31602.1 (IEC 60999-1:1999) Соединительные устройства. Требования безопасности к контактным зажимам. Часть 1. Требования к винтовым и безвинтовым контактным зажимам для соединения медных проводников с номинальным сечением от 0,2 до 35 мм²

ГОСТ 31602.2 (IEC 60999-2:1995) Соединительные устройства. Требования безопасности к контактным зажимам. Часть 2. Дополнительные требования к винтовым и безвинтовым контактным зажимам для соединения медных проводников с номинальным сечением от 35 до 300 мм²

ГОСТ 31610.0 (IEC 60079-0:2017) Взрывоопасные среды. Часть 0. Оборудование. Общие требования

ГОСТ 31610.11 (IEC 60079-11:2011) Взрывоопасные среды. Часть 11. Оборудование с видом взрывозащиты «искробезопасная электрическая цепь «i»

ГОСТ 31610.30-1 (IEC/IEEE 60079-30-1:2015) Взрывоопасные среды. Часть 30-1. Нагреватели сетевые электрические резистивные. Общие требования и требования к испытаниям

ГОСТ 31998.1 (IEC 60432-1:1999) Требования безопасности для ламп накаливания. Часть 1. Лампы накаливания вольфрамовые для бытового и аналогичного общего освещения

ГОСТ IEC 60034-1 Машины электрические вращающиеся. Часть 1. Номинальные значения параметров и эксплуатационные характеристики

ГОСТ IEC 60061-1 Цоколи и патроны для источников света с калибрами для проверки взаимозаменяемости и безопасности. Часть 1. Цоколи

ГОСТ IEC 60079-1 Взрывоопасные среды. Часть 1. Оборудование с видом взрывозащиты «взрывонепроницаемые оболочки «d»

ГОСТ IEC 60238 Патроны резьбовые для ламп

ГОСТ IEC 60400 Патроны для трубчатых люминесцентных ламп и стартеров

ГОСТ IEC 60432-2 Требования безопасности для ламп накаливания. Часть 2. Лампы вольфрамовые галогенные для бытового и аналогичного общего освещения

ГОСТ IEC 60947-1 Аппаратура распределения и управления низковольтная. Часть 1. Общие правила

ГОСТ IEC 60947-7-1 Аппаратура распределения и управления низковольтная. Часть 7-1. Электрооборудование вспомогательное. Колодки клеммные для медных проводников

ГОСТ IEC 60947-7-2 Аппаратура распределения и управления низковольтная. Часть 7-2. Электрооборудование вспомогательное. Колодки клеммные защитных проводников для присоединения медных проводников

ГОСТ IEC 60947-7-4 Аппаратура распределения и управления низковольтная. Часть 7-4. Электрооборудование вспомогательное. Колодки клеммные печатных плат для присоединения медных проводников

ГОСТ IEC 60998-2-4 Соединительные устройства для низковольтных цепей бытового и аналогичного назначения. Часть 2-4. Дополнительные требования к устройствам соединения скруткой

ГОСТ IEC 61184 Патроны байонетные

ГОСТ IEC 61195 Лампы люминесцентные двухцокольные. Требования безопасности

Примечание — При пользовании настоящим стандартом целесообразно проверить действие ссылочных стандартов и классификаторов на официальном интернет-сайте Межгосударственного совета по стандартизации, метрологии и сертификации (www.easc.by) или по указателям национальных стандартов, издаваемым в государствах, указанных в предисловии, или на официальных сайтах соответствующих национальных органов по стандартизации. Если на документ дана недатированная ссылка, то следует использовать документ, действующий на текущий момент, с учетом всех внесенных в него изменений. Если заменен ссылочный документ, на который дана датированная ссылка, то следует использовать указанную версию этого документа. Если после принятия

2

настоящего стандарта в ссылочный документ, на который дана датированная ссылка, внесено изменение, затрагивающее положение, на которое дана ссылка, то это положение применяется без учета данного изменения. Если ссылочный документ отменен без замены, то положение, в котором дана ссылка на него, применяется в части, не затрагивающей эту ссылку».

Пункт 3.1.2. Примечание 1 изложить в новой редакции: «1 Элемент, как правило, не предназначен для добавления электролита».

Пункт 3.2. Определение изложить в новой редакции:

«Продолжительный, кратковременный или периодический режим с одной или несколькими нагрузками, остающимися неизменными в течение заданного времени, или непериодический режим, при котором обычно нагрузка и скорость изменяются в пределах допустимого рабочего диапазона».

Пункт 3.13.1. Заменить слова: «(кроме резистивных нагревательных систем)» на «(кроме систем резистивного распределенного электронагрева)».

Пункт 3.13.2. Заменить слово: «компаунда» на «материала»;
примечание. Заменить слова: «являются противоконденсатные нагреватели» на «является противоконденсатный нагреватель».

Пункт 3.14. Примечание изложить в новой редакции:

«Примечание — Это максимальное значение должно быть указано в документации, подготовленной в соответствии с ГОСТ 31610.0».

Пункт 3.15. Первый абзац. Заменить слова: «Электрический изоляционный материал» на «Электроизоляционный материал»; примечание. Заменить слова: «электрического изоляционного» на «электроизоляционного».

Пункт 3.19. Примечание. Заменить ссылку: «IEC 60079-30-1» на «ГОСТ 31610.30-1».

Пункт 4.1. Заменить слова: «уровней защиты» на «уровней вида взрывозащиты»; «уровень взрывозащиты» на «уровень вида взрывозащиты» (2 раза).

Пункт 4.2.1. Второй абзац. Заменить слова: «для уравнивания потенциалов» на «для уравнивания электрических потенциалов»;

третий абзац. Перечисление и). Заменить слова: «должен быть указан» на «изготовителем должен быть указан»;

перечисление к). Заменить слова: «при установке проводника» на «чтобы проводники не повреждались при установке»;

примечание 1. Заменить слова: «Присоединение алюминиевого провода к контактным зажимам можно производить с помощью биметаллических муфтовых соединений, выполненных из меди» на «Присоединение алюминиевых проводов к контактным зажимам обычно осуществляется с помощью подходящих биметаллических соединительных устройств, обеспечивающих соединение медной части с контактным зажимом».

Подпункт 4.2.2.2. Заменить ссылки: «ГОСТ 30011.7.1» на «ГОСТ IEC 60947-7-1» (2 раза), «ГОСТ 30011.7.2» на «ГОСТ IEC 60947-7-2».

Подпункт 4.2.2.3 Примечание 1. Заменить слово: «имеющие» на «имеющих».

Подпункт 4.2.2.4. Третий абзац. Заменить слова: «с уровнем взрывозащиты» на «с уровнем вида взрывозащиты»;

четвертый абзац, примечание. Заменить слово: «утечек» на «утечки».

Подпункт 4.2.2.5 Первый абзац. Заменить слова: «(проводниковыми гибкими выводными концами)» на «(проводниковые гибкие выводные концы)»;

после слов «соответствующих методов соединения» дополнить ссылкой: «(см. 4.2.1)».

Подпункт 4.2.3.1. Второй абзац. Заменить слова: «для уровня взрывозащиты» на «для уровней вида взрывозащиты».

Подпункт 4.2.3.2. Заменить слова: «для уровня взрывозащиты» на «для уровня вида взрывозащиты»; «с уровнем взрывозащиты» на «с уровнем вида взрывозащиты».

Подпункт 4.2.3.3. Перечисление д). Заменить слова: «для уровня взрывозащиты» на «для уровня вида взрывозащиты».

Подпункт 4.2.3.4. Наименование, второй абзац, примечание (второе). Заменить слова: «для уровня взрывозащиты» на «для уровня вида взрывозащиты»;

примечание 1 изложить в новой редакции: «1 Коммутация штекерных соединений не должна производиться в присутствии взрывоопасной среды»;

второй абзац. Перечисление а). Заменить слова: «не влияет на эффективность другого» на «не должна оказывать влияние на надежность контакта другого участка»;

перечисление в). Второе перечисление. Заменить слова: «которые не присоединены каким-либо способом к наружным точкам присоединения, должно превышать массу компонента более чем 200 раз» на «которые не присоединены каким-либо способом за пределами точек соединения, должно превышать массу компонента (в кг) более чем в 200 раз».

Подпункт 4.2.3.5. Наименование, третий абзац. Заменить слова: «для уровня взрывозащиты» на «для уровня вида взрывозащиты»;

примечание 1 изложить в новой редакции: «1 Коммутация штекерных соединений не должна производиться в присутствии взрывоопасной среды»;

второй абзац. Заменить слова: «с уровнем взрывозащиты» на «с уровнем вида взрывозащиты»;

третий абзац. Перечисление б). После слов «массу компонента» дополнить словами: «(в кг)».

Подпункт 4.2.3.6. Первый, второй абзацы. Заменить слова: «Для уровня взрывозащиты» на «Для уровня вида взрывозащиты».

Пункт 4.2.4. Второй абзац. Второе перечисление. Заменить слова: «и частью оборудования» на «и частью электрооборудования»;

перечисление б). Заменить слова: «для уровня взрывозащиты» на «для уровня вида взрывозащиты» (2 раза);

последний абзац. После слов «требуемую степень защиты оболочки» дополнить словами: «IP по ГОСТ 14254»; после слов «достаточную степень защиты» дополнить словами: «оболочки IP».

Подраздел 4.3. Первый, последний абзацы. Заменить слова: «уровня взрывозащиты» на «уровня вида взрывозащиты» (4 раза).

Пункт 4.4.1. Первый абзац. Заменить слова: «электрического зазора» на «пути утечки»;

пятый абзац. Заменить слова: «уровня взрывозащиты» на «уровня вида взрывозащиты».

Пункт 4.4.2. Первый абзац. Заменить слова: «различный потенциал» на «разные потенциалы»;

второй абзац. Заменить слова: «уровня взрывозащиты» на «уровня вида взрывозащиты» (2 раза).

Пункт 4.4.3. Первый абзац, второй абзац (перечисления а), б)). Заменить слова: «уровня взрывозащиты» на «уровня вида взрывозащиты»;

таблица 2 (перечисление г)). Заменить слова: «уровня взрывозащиты оборудования» на «уровня вида взрывозащиты»;

рисунок 1, лист 3. Пример 10. Заменить слова: «равно X» на «равно X мм».

Подраздел 4.5. Наименование. Заменить слова: «уровень взрывозащиты» на «уровень вида взрывозащиты»;

первый абзац. Заменить слова: «Для уровня взрывозащиты» на «Для уровня вида взрывозащиты»; «Покрытие, полученное при пайке, не считают поверхностным покрытием, если оно не повреждено, его можно рассматривать как один слой при двухслойном покрытии» на «Паяльная маска сама по себе не считается конформным покрытием, но может быть принята в качестве одного из двух слоев при нанесении дополнительного слоя при условии, что она не будет повреждена во время пайки».

Пункт 4.6.1. Первый абзац. Перечисление а). Заменить слово: «торговый» на «товарный»;

перечисление г). Заменить слова: «номинальные системы» на «системы классификации»;

примечание. Заменить слово: «указанным» на «указанных».

Пункт 4.6.2. Первый абзац. Перечисление а). Заменить слова: «для уровня взрывозащиты» на «для уровня вида взрывозащиты»; «не менее 20 К выше» на «не менее чем на 20 К выше»;

перечисление б). Заменить слова: «для уровня взрывозащиты» на «для уровня вида взрывозащиты».

Пункт 4.7.1. Заменить слова: «к уровню взрывозащиты» на «к уровню вида взрывозащиты»; «Для уровня взрывозащиты» на «Для уровня вида взрывозащиты».

Пункт 4.7.3. Первый абзац. Заменить слова: «Покрытие краской или ее распыление не считают пропиткой» на «Покрытие краской или напылением не считается пропиткой».

Пункт 4.8.1. Таблица 3. Подзаголовок графы (второй и третьей). Заменить слова: «Уровень взрывозащиты» на «Уровень вида взрывозащиты»;

графа «Уровень взрывозащиты «ес». Заменить слова: «к нормальным условиям эксплуатации» на «в нормальных условиях эксплуатации».

Пункт 4.8.3. Первый абзац. Заменить слова: «должно соответствовать» на «соответствует».

Пункт 4.10. Наименование изложить в новой редакции: «**Степень защиты IP, обеспечиваемая оболочкой**».

Пункт 4.10.1. Первый, второй абзацы. Заменить слова: «Для уровня взрывозащиты оборудования» на «Для уровня вида взрывозащиты»;

перечисление в). Заменить слова: «руководство по защите мест расположения оборудования. Примером применения сниженной степени защиты является чистая окружающая среда» на «руководство по требуемой защите в зависимости от местоположения. Примером применения, когда может быть уместна такая пониженная степень защиты, является чистая окружающая среда».

Пункт 4.10.2. Последний абзац. Заменить слова: «ниже чем» на «до значения ниже, чем».

Подраздел 5.1. Второй абзац. Заменить слова: «уровень взрывозащиты» на «уровень вида взрывозащиты» (2 раза).

Пункт 5.2.1 Примечание 1. Заменить слова: «Требования настоящего стандарта к уровню взрывозащиты «ес» предполагают» на «Требования настоящего стандарта к уровню вида взрывозащиты «ес» определены исходя из предположения»; «к уровню взрывозащиты» на «к уровню вида взрывозащиты»; «с уровнем взрывозащиты» на «с уровнем вида взрывозащиты»; «не предполагается использовать» на «не предназначены для использования»;

примечание 2. Заменить слова: «с уровнем взрывозащиты» на «с уровнем вида взрывозащиты»; «для уровня взрывозащиты» на «для уровня вида взрывозащиты»; «рассматривают риск искрения» на «касаются риска искрения»;

примечание 3. Заменить слова: «с уровнем взрывозащиты» на «с уровнем вида взрывозащиты»;

примечание 4. Заменить слова: «по испытанию температуры» на «по температурным испытаниям».

Пункт 5.2.2. Наименование. Заменить слова: «уровень взрывозащиты» на «уровень вида взрывозащиты».

Пункт 5.2.3. Наименование. Заменить слова: «уровень взрывозащиты» на «уровень вида взрывозащиты»;

примечание. Заменить слова: «с вращающейся электрической машиной» на «с оболочкой вращающейся электрической машины».

Пункт 5.2.4. Примечание 1. Заменить слова: «1 Температура внутреннего воздушного пространства принимается за температуру эксплуатации уплотнений вводных коробок» на «1 За температуру внутреннего воздушного пространства принимают температуру уплотнений вводных коробок при эксплуатации»; «незначительно» на «, как правило, незначительно»;

после примечания 2 дополнить абзацем, таблицей 4а и примечанием:

«Если залитые компаундом ответвительные кабельные муфты для уровня вида взрывозащиты «ес» используются для подключения внешних кабелей, питающих оборудование с номинальным напряжением свыше 750 В, конструкция должна быть такой, чтобы были соблюдены размеры путей утечки и электрических зазоров, указанные в таблице 4а, для находящихся под напряжением неизолированных частей до заливки компаундом.

Т а б л и ц а 4а — Разделительные расстояния в залитых компаундом ответвительных кабельных муфтах

Напряжение переменного (действующее значение) или постоянного тока, В	Пути утечки, мм		Электрические зазоры, мм	
	между фазами	между фазой и землей	между фазами	между фазой и землей
750 < U ≤ 1 100	19	19	12,5	12,5
1 100 < U ≤ 3 300	37,5	25	19	12,5
3 300 < U ≤ 6 600	63	31,5	25	19
6 600 < U ≤ 11 000	90	45	37,5	25
11 000 < U ≤ 13 800	110	55	45	31,5
13 800 < U ≤ 15 000	120	60	50	35

Примечание — Требования, приведенные в таблице 4а, отличаются от требований, приведенных в таблице 2, поскольку учитывают свойства компаунда и меньшую степень достоверности того, что предусмотренные разделительные расстояния действительно достигаются в конкретной установке. Значения напряжения — это номинальные значения, которые должны совпадать с обычно используемыми значениями напряжения источника питания».

Пункт 5.2.6. Первый абзац изложить в новой редакции:

«Воздушный зазор должен быть указан в документации, подготовленной в соответствии с ГОСТ 31610.0. Воздушный зазор должен быть достаточным для предотвращения контакта между ста-

тором и ротором, и его соответствие требованиям должно быть продемонстрировано одним из следующих способов:

а) измерением воздушного зазора на испытательном образце;

б) расчетом минимального воздушного зазора»;

примечание 1 изложить в новой редакции: «1 Общеизвестно, что все части в сборе не могут одновременно существовать в наиболее неблагоприятных размерах. Может потребоваться статистическая обработка отклонений, таких как «среднеквадратичные отклонения», чтобы показать достаточный минимальный радиальный воздушный зазор»;

примечание 2. Заменить слова: «выполненного изготовителем» на «выполненных изготовителем».

Подпункт 5.2.7.3. Первый абзац, примечание 1. Заменить слова: «уровня взрывозащиты» на «уровня вида взрывозащиты».

Подпункт 5.2.8.1. Первый абзац. Заменить слова: «уровнем взрывозащиты» на «уровнем вида взрывозащиты» (2 раза);

примечание 1. Заменить слова: «в короткозамкнутой машине» на «в магнитном потоке рассеяния»; «могут превысить» на «часто превышают»;

примечание 2 изложить в новой редакции: «2 Исходя из эксплуатационных характеристик вращающихся электрических машин температура роторов с постоянными магнитами не должна превышать максимально допустимую температуру используемых магнитов, т. к. это может привести к их размагничиванию, и, как следствие, к изменению тепловых свойств машины в целом»;

примечание 3. Заменить слова: «с постоянным магнитом» на «с постоянными магнитами».

Подпункт 5.2.8.2. Первый абзац. Заменить слова: «с уровнем взрывозащиты «еб», предназначенных для пуска линии» на «с уровнем вида взрывозащиты «еб», предназначенных для прямого пуска»;

второй абзац. После слов «от токов перегрузки» дополнить словами: «до истечения времени t_E »;

рисунок 2. Заменить обозначение времени на оси ординат: «мин» на «с»;

примечание 1. Заменить слова: «с уровнем взрывозащиты» на «с уровнем вида взрывозащиты»;

примечание 2. Заменить слова: «с уровнем взрывозащиты оборудования» на «с уровнем вида взрывозащиты».

Подпункт 5.2.8.3. Первый абзац. Заменить слова: «с уровнем взрывозащиты» на «с уровнем вида взрывозащиты»;

третий абзац. Заменить слова: «в уровне взрывозащиты» на «при уровне вида взрывозащиты»;

примечание 1. Заменить слова: «часто ограничены ротором» на «часто ограничены температурой ротора»; «на отключение датчика» на «датчика на отключение»;

примечание 2. Заменить слова: «с уровнем взрывозащиты оборудования» на «с уровнем вида взрывозащиты».

Подпункт 5.2.8.4.1. Первый абзац. Заменить слова: «и характеристики частоты переключений, чтобы не были превышены предельные значения температуры согласно 5.2.8» на «и характеристики частоты переключений, чтобы подтвердить, что предельные значения температуры машины согласно 5.2.8 не превышены»;

перечисления а), б), в). Заменить слова: «с уровнем взрывозащиты» на «с уровнем вида взрывозащиты»;

примечание. Заменить слова: «требования к заземлению от высокой частоты» на «требования к высокочастотному заземлению».

Подпункт 5.2.8.4.2. Перечисления а), б), в). Заменить слова: «с уровнем взрывозащиты» на «с уровнем вида взрывозащиты».

Подпункт 5.2.9.1. Первый абзац. Заменить слово: «Надежность» на ««Надежность закрепления»; «Для уровня взрывозащиты оборудования» на «Для уровня вида взрывозащиты»;

второй абзац. Заменить слова: «изоляции» на «обмотки»; «с уровнем взрывозащиты» на «с уровнем вида взрывозащиты»;

третий абзац. Заменить слова: «с постоянным магнитом» на «с постоянными магнитами»;

четвертый абзац. Заменить слова: «с постоянным магнитом» на «с постоянными магнитами»; «при движении по инерции после отключения напряжения» на «во время выбега после отключения питания»; «с уровнем взрывозащиты оборудования» на «с уровнем вида взрывозащиты».

Пункт 5.2.10. Второй, третий абзацы, таблица 6. Заменить слова: «с уровнем взрывозащиты» на «с уровнем вида взрывозащиты».

Пункт 5.2.11. Наименование. Заменить слова: «уровня взрывозащиты» на «уровня вида взрывозащиты»;

первый абзац изложить в новой редакции: «Для многофазных обмоток, рассчитанных на напряжение 200 В или выше, между фазами беспорядочных обмоток должна быть предусмотрена дополнительная фазная изоляция (в дополнение к покрытию лаком)».

Подпункт 5.2.12.1. Заменить слова: «с уровнем взрывозащиты» на «с уровнем вида взрывозащиты» (2 раза).

Подпункт 5.2.12.2. Первый абзац. Заменить значение: «0,1 мм» на «не менее 0,1 мм»;

примечание. Заменить слова: «в шариковом подшипнике» на «в шариковых подшипниках».

Пункт 5.2.13. Наименование изложить в новой редакции: «**Присоединение к нейтрали**».

Пункт 5.3.1. Первое примечание. Заменить слова: «питаемые от батарей» на «питаемые от автономного химического источника питания»;

примечание 3 изложить в новой редакции: «3 Минимальная сила сжатия пружины для винтовых или штыковых патронов обеспечивает определенную степень защиты от вибрации (см. 5.3.5.5)».

Подпункт 5.3.2.1. Заменить слова: «с уровнями взрывозащиты» на «с уровнями вида взрывозащиты».

Подпункт 5.3.2.2. Перечисления а), б) и г). Заменить слова: «для уровней взрывозащиты» на «для уровня вида взрывозащиты»;

перечисления в), д), е), ж). Заменить слова: «для уровня взрывозащиты» на «для уровня вида взрывозащиты»;

перечисления д), е). Заменить слово: «галогенная» на «галогенные»;

перечисление д). Заменить значение: «100 Вт» на «до 100 Вт».

Подпункты 5.3.2.3, 5.3.2.4. Заменить ссылку: «ГОСТ IEC 60061.1» на «ГОСТ IEC 60061-1» (5 раз).

Подпункт 5.3.2.5. Первый абзац, примечание. Заменить слова: «для уровня взрывозащиты» на «для уровня вида взрывозащиты».

Пункт 5.3.3. Таблица 8. Подзаголовок графы (второй и третьей). Заменить слова: «Уровень взрывозащиты» на «Уровень вида взрывозащиты».

Подпункт 5.3.4.1. Первый, второй абзацы. Заменить слова: «Для уровня взрывозащиты оборудования» на «Для светильников с уровнем вида взрывозащиты».

Подпункт 5.3.4.3. Наименование. Заменить слова: «для уровня взрывозащиты» на «для уровня вида взрывозащиты»;

первый абзац. Заменить слова: «не должны соответствовать» на «не обязательно должны соответствовать»;

второй абзац изложить в новой редакции: «Если для цепи возбуждения используется вид взрывозащиты «искробезопасная цепь» «i», позволяющий уменьшить внешние электрические расстояния, цепь возбуждения должна оцениваться как связанное искробезопасное оборудование, а отдельные светодиоды или светодиодные матрицы должны оцениваться как искробезопасное оборудование в соответствии с ГОСТ 31610.11».

Подпункт 5.3.5.1. Примечание. Заменить слова: «для уровня взрывозащиты» на «для уровня вида взрывозащиты».

Подпункт 5.3.5.2.2. Наименование. Заменить слова: «для уровня взрывозащиты» на «для уровня вида взрывозащиты»;

третий абзац изложить в новой редакции: «Размыкание контакта должно происходить только после отвинчивания лампы не менее чем на два полных витка резьбы».

Подпункт 5.3.5.2.3. Наименование. Заменить слова: «для уровня взрывозащиты» на «для уровня вида взрывозащиты»;

первый абзац изложить в новой редакции: «Винтовые патроны, предназначенные для использования в светильнике, должны быть одного из непереключаемых типов в соответствии с ГОСТ IEC 60238».

Подпункт 5.3.5.3.1. Первый абзац. Заменить слова: «при установке или снятии лампы в светильнике» на «при установке лампы в светильнике или ее снятии»; «для уровня взрывозащиты» на «для уровня вида взрывозащиты» (2 раза).

Подпункт 5.3.5.3.2. Наименование изложить в новой редакции: «Патроны двухштырьковых ламп для уровня вида взрывозащиты «eb»;

первый абзац. Второе перечисление изложить в новой редакции:

«- система электрических контактов для каждого штырька лампы должна быть независимой от наличия другого штырька»;

третье перечисление. Заменить слова: «поддерживать таким образом, при котором снижалась бы возможность повреждения» на «поддерживать таким образом, чтобы снижалась возможность повреждения».

Подпункт 5.3.5.3.3. Наименование. Заменить слова: «для уровня взрывозащиты» на «для уровня вида взрывозащиты».

Подпункт 5.3.5.4.1. Наименование. Заменить слова: «для уровня взрывозащиты» на «для уровня вида взрывозащиты»;

первый абзац. Заменить слова: «к испытанию на нераспространение внутреннего воспламенения» на «к испытанию на взрывонепроницаемость».

Подпункт 5.3.5.4.2. Первый абзац изложить в новой редакции: «Штыковые ламповые патроны, предназначенные для применения в светильниках, должны соответствовать типу, указанному в ГОСТ IEC 61184»;

второй абзац дополнить словами: «Используемые пружинные элементы должны обеспечивать контактное усилие не менее 10 Н между цоколем и патроном»;

последний абзац. Заменить слова: «с уровнем взрывозащиты» на «с уровнем вида взрывозащиты».

Подпункт 5.3.5.5. Наименование. Заменить слова: «для уровня взрывозащиты» на «для уровня вида взрывозащиты»;

перечисление а). Заменить ссылки: «согласно 6.3.2.1» на «согласно 6.3.3.1»; «согласно 6.3.2.2» на «согласно 6.3.3.2».

Пункт 5.3.6. Наименование. Заменить слова: **«для уровня взрывозащиты» на «для уровня вида взрывозащиты».**

Подпункт 5.3.6.2. Второй абзац изложить в новой редакции: «Цепи, включающие воспламенители, которые создают во внутренней проводке импульсы высокого напряжения, должны быть выбраны таким образом, чтобы изоляция была рассчитана на такие импульсы, и пройти испытание на электрическую прочность изоляции по 6.3.7».

Подпункт 5.3.6.4. Наименование изложить в новой редакции «Балласты (пускорегулирующие аппараты — ПРА)»;

пятый абзац. Заменить слова: «Отключающая способность устройства защиты от повышенных токов, если оно применяется, должна быть не ниже номинального напряжения не менее 1,5 кА» на «Если используется устройство защиты от перегрузки по току, то оно должно иметь номинальное напряжение не ниже напряжения цепи и отключающую способность не менее 1,5 кА».

Подпункт 5.3.7.1. Заменить слова: «Для уровня взрывозащиты» на «Для уровня вида взрывозащиты» (2 раза).

Подпункт 5.3.7.2. Первый абзац. Заменить слова: «если применяют исключения к малым компонентам согласно ГОСТ 31610.0» на «если применяют требования ГОСТ 31610.0 к малым элементам».

Подпункт 5.3.7.3. Примечание. Заменить слово: «иррадиации» на «облучения».

Подпункт 5.3.9.2. Примечание изложить в новой редакции:

«Примечание — Это ограничение необходимо для достижения определенного температурного класса даже в условиях окончания срока службы лампы».

Подпункт 5.3.9.4. Дополнить перечислением г):

«г) устройство должно быть защищено с применением подходящего вида взрывозащиты»;

последний абзац. Заменить слова: «о том, что» на «, показывающая что».

Подпункт 5.3.9.5. Первый абзац. Заменить слова: «то для определения действующего значения (см. таблицу 2) это повышенное напряжение делят на $\sqrt{2}$ » на «то для определения его действующего значения (см. таблицу 2) его амплитудное значение делят на $\sqrt{2}$ ».

Подпункт 5.3.9.6. Заменить слова: «для уровня взрывозащиты» на «для уровня вида взрывозащиты».

Пункт 5.4.1. Первый, второй абзацы. Заменить слова: «с уровнем взрывозащиты» на «с уровнем вида взрывозащиты».

Пункт 5.4.7. Третий абзац. Заменить слова: «дифференциальная защитная система» на «система дифференциальной защиты».

Подпункт 5.6.1.1. Примечание. Перечисление 2). Заменить слова: «расширенная избыточная зарядка» на «длительную перезарядку»;

перечисление 4). Заменить слова: «из-за несовместимости зарядки» на «из-за проблем с совместимостью при зарядке»;

примечание 1. Заменить слова: «никелевые металлогидридные» на «никель-металлогидридные»;

примечание 2. Заменить слова: «занимает большое процентное отношение объема оболочки, например ручные фонари» на «составляет большой процент от объема оболочки, что часто встречается, например, в таком оборудовании, как ручные фонари».

Подпункт 5.6.1.2. Второй абзац. Заменить слова: «с уровнем взрывозащиты» на «с уровнем вида взрывозащиты»;

третий абзац. Заменить слова: «для уровня взрывозащиты» на «для уровня вида взрывозащиты».

Подпункт 5.6.1.3. Первый абзац. Заменить слова: «уровня взрывозащиты» на «уровня вида взрывозащиты»;

второй абзац. Заменить слова: «с уровнем взрывозащиты» на «с уровнем вида взрывозащиты».

Подпункт 5.6.2.3. Заменить слова: «уровня взрывозащиты» на «уровня вида взрывозащиты» (2 раза).

Подпункт 5.6.2.4.1.2. Первый абзац. Заменить слова: «Для уровня взрывозащиты» на «Для уровня вида взрывозащиты»; «менее 1/1000 А номинального значения» на «менее 0,1% от номинального значения в А·ч».

Подпункт 5.6.2.4.2. Наименование. Заменить слова: «для уровня взрывозащиты» на «для уровня вида взрывозащиты»;

первый абзац. Заменить слова: «повредить ее» на «повредить элемент или батарею»;

второй абзац. Заменить слова: «самый высокий ток разрядки, допустимый максимальной нагрузкой или устройством безопасности (указывается изготовителем электрооборудования)» на «максимально допустимый ток нагрузки или ток ограничения устройством безопасности, который должен быть указан изготовителем электрооборудования».

Подпункт 5.6.2.4.3. Наименование. Заменить слова: «для уровня взрывозащиты» на «для уровня вида взрывозащиты»;

первый абзац. Заменить слова: «учитывать самый высокий ток разрядки» на «учитывать максимально допустимый ток нагрузки»; «уровень взрывозащиты» на «уровень вида взрывозащиты».

Подпункты 5.6.2.6.1, 5.6.2.6.2, 5.6.2.10.1, 5.6.2.10.2. Наименование. Заменить слова: «Уровень взрывозащиты» на «Уровень вида взрывозащиты».

Подпункт 5.6.2.11. Первый абзац. Заменить слова: «с уровнем взрывозащиты» на «с уровнем вида взрывозащиты».

Подпункт 5.6.3.1. Первый абзац. Заменить слова: «Открытые батареи могут быть свинцовые, железоникелевые, никель-металлогидридные или никелево-кадмиевые» на «Батареи открытого типа могут быть свинцово-кислотными, железоникелевыми, никель-металлогидридными или никель-кадмиевыми».

Подпункт 5.6.3.2. Заменить слово: «Корпусы» на «Корпусá».

Подпункт 5.6.3.2.2. Заменить слова: «Корпусы» на «Корпусá», «в корпусы» на «в корпуса».

Подпункты 5.6.3.2.3.1, 5.6.3.2.3.2. Наименование. Заменить слова: «Уровень взрывозащиты» на «Уровень вида взрывозащиты».

Подпункт 5.6.3.2.4. Заменить слова: «были исключены» на «было исключено».

Подпункт 5.6.3.2.5. Исключить слова: «а также быть стойким к воздействию пламени».

Подпункт 5.6.3.2.10. Заменить слова: «в корпусе» на «в корпусе батареи».

Подпункт 5.6.3.4.2.1 изложить в новой редакции:

«5.6.3.4.2.1 Уровень вида взрывозащиты «еВ»

Соединители должны выдерживать ток, необходимый для работы, без превышения предельной температуры (см. 4.5, 4.8.1 и 4.8.2). В тех случаях, когда нагрузка не может быть определена, батарея должна оцениваться по скорости разряда, используемой производителем батареи для определения ее емкости. При использовании двух и более соединителей каждый из них должен проводить ток без превышения предельной температуры *в течение времени разрядки батареи*».

Подпункты 5.6.3.4.2.2, 5.6.4.1.1, 5.6.4.1.2. Наименование. Заменить слова: «Уровень взрывозащиты» на «Уровень вида взрывозащиты».

Подпункт 5.6.4.2.1. Наименование. Заменить слова: «Уровень взрывозащиты» на «Уровень вида взрывозащиты»;

заменить слова: «не должно превышать 2%» на «не должно превышать 2% от объема».

Подпункт 5.6.4.2.2. Наименование. Заменить слова: «Уровень взрывозащиты» на «Уровень вида взрывозащиты»;

заменить слова: «не превышала 2%» на «не превышала 2% от объема»;

примечание. Заменить слова: «для уровня взрывозащиты «ес», без дополнительной защиты» на «для уровня вида взрывозащиты «ес» без дополнительной защиты».

Пункт 5.8.1. Примечание 2. Заменить слова: «остаточного тока (от 30 до 300 мА)» на «тока утечки (от 30 до 100 мА)».

Подпункт 5.8.6.2.2. Первый абзац изложить в новой редакции: «Следует использовать устройство безопасности, управляемое дифференциальным током и имеющее номинальный дифференциальный рабочий ток не более 100 мА»;

примечание 1. Заменить слова: «остаточным» на «дифференциальным»; «остаточном» на «дифференциальном»;

примечание 3. Заменить слова: «от остаточного» на «от дифференциального».

Пункт 5.8.7. Заменить слова: «роль» на «функцию»; «для обеспечения защиты резистивного нагревателя (см. 5.8.6)» на «для обеспечения работы защитного устройства, предусмотренного 5.8.6».

Пункт 5.8.9. Заменить слова: «По причинам механической прочности» на «Для обеспечения механической прочности».

Пункт 5.8.10. Примечание. Заменить слова: «которыми не ограничиваются и к которым относятся» на «которые могут включать в себя следующие параметры, но не ограничиваются ими»;

третье перечисление. Заменить слово: «нагретая» на «нагреваемая».

Пункт 5.8.11. Примечание. Первое перечисление изложить в новой редакции: «- погружение устройства резистивного нагрева в жидкость не менее чем на 50 мм может быть обеспечено с помощью сигнализатора уровня (например, защита от работы «всухую»);

второй абзац. Заменить слова: «который предназначен» на «которое предназначено»;

четвертый абзац. Примечание изложить в редакции:

«Примечание — Плавкие предохранители следует заменять только на указанные изготовителем»;

шестой, седьмой абзацы. Заменить слова: «Для уровня взрывозащиты» на «Для уровня вида взрывозащиты».

Пункт 5.9.1. Первый абзац. Заменить слова: «для уровня взрывозащиты» на «для уровня вида взрывозащиты»; «считается, что они не могут открыться при нормальной эксплуатации» на «считается, что при нормальной эксплуатации предохранители данного вида не могут самовосстанавливаться»;

примечание 2 изложить в новой редакции: «2 Для защиты от короткого замыкания или перегрева оборудования уровня вида взрывозащиты «еб» применяют предохранитель, который располагают вне взрывоопасной зоны, или другие виды взрывозащиты, соответствующие уровню взрывозащиты оборудования Gb. Только соединения с предохранителем соответствуют требованиям к уровню вида взрывозащиты «еб».

Пункт 5.9.2. Заменить слова: «Максимальная температура поверхности оборудования должна учитывать каждый предохранитель, установленный в оборудовании, основываясь на нормальном токе предохранителя для данного применения» на «При определении максимальной температуры поверхности оборудования необходимо учитывать каждый предохранитель, установленный в оборудовании, исходя из рабочего тока предохранителя в конкретном случае применения (ГОСТ 17242)».

Подраздел 6.1. Первый абзац. Перечисление а). Заменить слова: «в соответствующем стандарте общего применения» на «в соответствующем отраслевом стандарте»;

второй абзац. Заменить слова: «выполняют роль изолирующей среды» на «являются изолирующей средой».

Пункт 6.2.1. Первый абзац. Заменить слова: «должны быть согласно приложению А» на «должны проводиться в соответствии с приложением А»;

второй абзац. Заменить слова: «Как альтернативу» на «В качестве альтернативы»; «расчетные данные времени» на «расчетные значения времени».

Подпункт 6.2.3.1.1. Второй, третий абзацы. Заменить слова: «следует заземлить» на «необходимо заземлить».

Подпункт 6.2.3.1.2. Наименование. Заменить слова: «для уровня взрывозащиты» на «для уровня вида взрывозащиты»;

примечание 1. Заменить сокращение: «РТБ» на «РТВ»;

примечание 2. Заменить слова: «для двигателей, соединенных звездой с заземленной средней точкой источника питания или соединенных треугольником» на «для двигателей, обмотка которых соединена звездой с заземленной средней точкой или треугольником».

Подпункт 6.2.3.1.3. Наименование. Заменить слова: «для уровня взрывозащиты» на «для уровня вида взрывозащиты».

Подпункт 6.3.3.1. Второй абзац. Заменить слова: «для уровня взрывозащиты» на «для уровня вида взрывозащиты» (2 раза).

Подпункт 6.3.4.1.1. Наименование изложить в новой редакции «Уровень вида взрывозащиты «eb», испытания выпрямленным током»;

первый абзац. Заменить слова: «из параллельно соединенного диода и резистора» на «из параллельно соединенных диода и резистора»;

примечание 3. Заменить слова: «уровня взрывозащиты» на «уровня вида взрывозащиты», «уровнем взрывозащиты» на «уровнем вида взрывозащиты».

Подпункты 6.3.4.1.2, 6.3.4.2.1, 6.3.4.2.2. Наименование. Заменить слова: «Уровень взрывозащиты» на «Уровень вида взрывозащиты».

Подпункт 6.3.4.2.1.1. Наименование изложить в новой редакции «Испытания выпрямленным током».

Подпункт 6.3.4.3.1. Наименование. Заменить слова: «Уровень взрывозащиты» на «Уровень вида взрывозащиты».

Подпункт 6.3.4.3.2. Наименование. Заменить слова: «Уровень взрывозащиты» на «Уровень вида взрывозащиты»;

таблица 16. Графа вторая. Наименование изложить в новой редакции: «Уровень вида взрывозащиты».

Пункты 6.3.5, 6.3.6, 6.3.8. Наименование. Заменить слова: «для уровня взрывозащиты» на «для уровня вида взрывозащиты».

Подпункт 6.3.8.1. Перечисление в). Заменить слова: «высокое напряжение» на «высокое импульсное напряжение».

Подпункт 6.3.8.2. Первый абзац. Исключить слова: «по меньшей мере»; заменить обозначение: «(плюс 10 ± 2 К)» на «плюс (10 ± 2) К»;

перечисление а). Заменить слово: «предупредить» на «предотвратить».

Пункт 6.3.9. Наименование. Заменить слова: «уровня взрывозащиты» на «уровня вида взрывозащиты».

Подраздел 6.4. Первый абзац. Заменить слово: «следует» на «необходимо».

Подразделы 6.6, 6.7. Наименование. Заменить слова: «уровня взрывозащиты» на «уровня вида взрывозащиты».

Подпункт 6.6.3.1. Второй абзац. Заменить слово: «следует» на «необходимо».

Пункт 6.7.4. Наименование. Заменить слова: «уровня взрывозащиты» на «уровня вида взрывозащиты»;

заменить обозначение: «Н₂» на «водорода»;

заменить значения: «более 90 %» на «более 90 % от объема»; «до 2%» на «до 2% от объема».

Пункт 6.8.1. Первый абзац изложить в новой редакции:

«Соединительная или распределительная коробка общего назначения может быть оснащена несколькими контактными зажимами для «наихудшего случая», которые подключаются с использованием проводов максимального сечения, указанного для данного конкретного контактного зажима. Длина провода, присоединяемого к каждому контактному зажиму и размещаемого внутри корпуса, должна соответствовать максимальному внутреннему размеру (трехмерная диагональ) корпуса. Соединение следует выполнять таким образом, чтобы испытательный ток проходил через включенные последовательно контактный зажим и провода. Для воспроизведения тепловых эффектов от размещения проводов в виде жгутов, а также для моделирования других воздействий при типовых условиях размещения провода следует группировать по 6 шт., при этом длина их за пределами оболочки должна быть не менее 0,5 м»;

примечание изложить в новой редакции:

«П р и м е ч а н и е — «Наихудшим» вариантом контактного зажима является такое устройство, на котором возникает наибольшее увеличение температуры. Изменение размера проводника, места ввода проводника, расположения/геометрии контактного зажима и размера контактного зажима влияет на температуру вокруг контактного зажима».

Пункт 6.9.3. Заменить слова: «в течение не менее четырех недель» на «в течение не менее 672 ч».

Подраздел 6.10. Первый абзац. Заменить слова: «Провод не должен вытягиваться из зажимного устройства, узел не должен отделяться от выводного изолятора, а выводной изолятор не должен иметь трещин» на «Провод не должен вытягиваться из зажимного устройства, выводной узел — отделяться от выводного изолятора, а выводной изолятор — давать трещины».

Подраздел 7.1. Второй абзац. Заменить слова: «Для уровня взрывозащиты» на «Для уровня вида взрывозащиты»;

первое примечание. Заменить слова: «образцу со значительной распределенной емкостью может понадобиться» на «для образца со значительной распределенной емкостью может потребоваться»;

третий абзац. Заменить слова: «с допустимым пределом качества» на «с приемлемым уровнем качества (AQL)».

Подраздел 8.2. Перечисление г). Заменить слова: «крутящего момента» на «крутящему моменту».

Подраздел 9.1. Первый абзац. Заменить слова: «Уровень взрывозащиты» на «Уровень вида взрывозащиты»;

второй абзац. Перечисление б). Заменить слова: «уровня взрывозащиты» на «уровня вида взрывозащиты»; «для магнитов» на «для электромагнитов»;

перечисление е). Заменить слова: «в чистой среде» на «только в среде с отсутствием загрязнений»;

перечисление з). Первый и второй абзацы. Заменить слова: «не имеет вид взрывозащиты» на «не имеет соответствующего вида взрывозащиты»;

перечисление и). Второй абзац. Заменить слова: «защиты «е»» на «защиты вида «е»».

Подраздел 9.3.1. Первый абзац. Заменить слова: «должна прилагаться инструкция по эксплуатации и обслуживанию, представляемая» на «должно прилагаться руководство по эксплуатации, представляемое»; «Эта инструкция должна» на «Это руководство по эксплуатации должно»;

второй абзац. Заменить слова: «Инструкция по эксплуатации должна» на «Руководство по эксплуатации должно».

Пункты 9.3.2, 9.3.3. Заменить слово: «Инструкции» на «Руководства».

Пункт 9.3.4. Заменить слова: «должна прилагаться инструкция» на «должно прилагаться руководство»; «Инструкции» на «Руководства»;

третье перечисление. Заменить слова: «для двигателей с постоянным магнитом» на «для электродвигателей с постоянными магнитами».

Раздел 10. Третье перечисление. Заменить слова: «с уровнем взрывозащиты» на «с уровнем вида взрывозащиты» (2 раза).

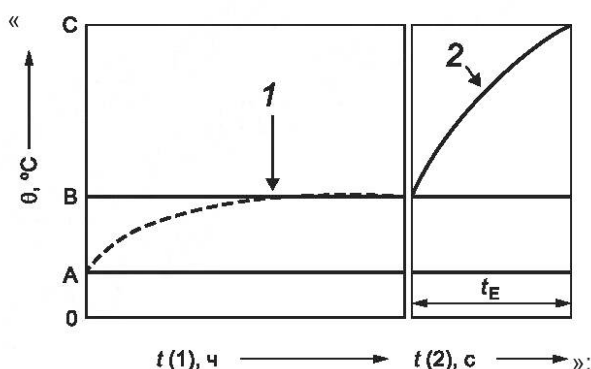
Приложение А. Подраздел А.1. Второй, третий абзацы. Заменить слова: «уровня взрывозащиты» на «уровня вида взрывозащиты» (3 раза);

четвертый абзац. Заменить слова: «уровня взрывозащиты» на «уровней вида взрывозащиты»; «должны» на «необходимо».

Пункт А.3.2.2 изложить в новой редакции: «Измеренное значение тока должно быть увеличено пропорционально отношению испытательного напряжения к номинальному напряжению. Измеренное значение температуры должно быть увеличено пропорционально квадрату значения отношения указанных выше напряжений. При испытаниях необходимо учитывать возможность вхождения в насыщение магнитопровода двигателя в заторможенном состоянии ротора исходя из данных изготовителя. Испытание проводят при максимально возможном напряжении, равном номинальному напряжению или ниже него, но не менее 50% номинального напряжения».

Пункт А.4.3. Заменить формулу: « $\frac{K}{(AA/мм < 2)^2 \cdot S}$ » на « $\frac{K}{(A/мм^2)^2 \cdot S}$ ».

Подраздел А.5. Рисунок А.1 изложить в новой редакции:



пояснительные данные. Заменить обозначение: «А» на «A», «В» на «B», «С» на «C», «t» на «t».

Приложение D. Подраздел D.1. Заменить слова: «за счет неправильного заземления» на «из-за некачественного заземления».

Подраздел D.2. Перечисление а) изложить в новой редакции:

«а) Системы TT и TN

Следует использовать устройство безопасности, управляемое дифференциальным током и имеющее номинальный дифференциальный рабочий ток не более 100 мА.

Предпочтение следует отдавать устройствам безопасности с номинальным дифференциальным рабочим током, равным 30 мА. У такого устройства безопасности максимальное время отключения от сети не превышает 100 мс при номинальном дифференциальном рабочем токе»;

примечание 2. Заменить слова: «работающих от остаточного тока» на «управляемых дифференциальным током».

Приложение E. Подраздел E.2. Примечание. Заменить слова: «в сертификате на Ex-компонент» на «в сертификате на Ex-компонент для соединительных коробок».

Подраздел E.3. Наименование изложить в новой редакции: «**E.3 Метод определения максимальной рассеиваемой мощности для каждого размера соединительной коробки**»;

первый абзац. Третье перечисление. Заменить слово: «специального» на «конкретного»;

дополнить перечислением (после четвертого): «- максимальный ток провода/контактного зажима»;

второй абзац. Заменить слова: «по размерам специальной коробки или обозначению специальной коробки, которая относится к размерам специальной коробки» на «по конкретным размерам коробки или по конкретному обозначению коробки, которое относится к конкретным размерам коробки»;

таблица. Заголовок. Заменить слова: «(Специальное обозначение соединительной коробки или размеры специальной коробки)» на «(Обозначение соединительной коробки или размеры коробки)»;

примечание 2. Заменить слова: «фактор одновременности» на «фактор одновременной нагрузки».

Приложение G. Третий абзац. Заменить слова: «для избежания» на «во избежание»;

рисунки G.1, G.2 и G.3 изложить в новой редакции:

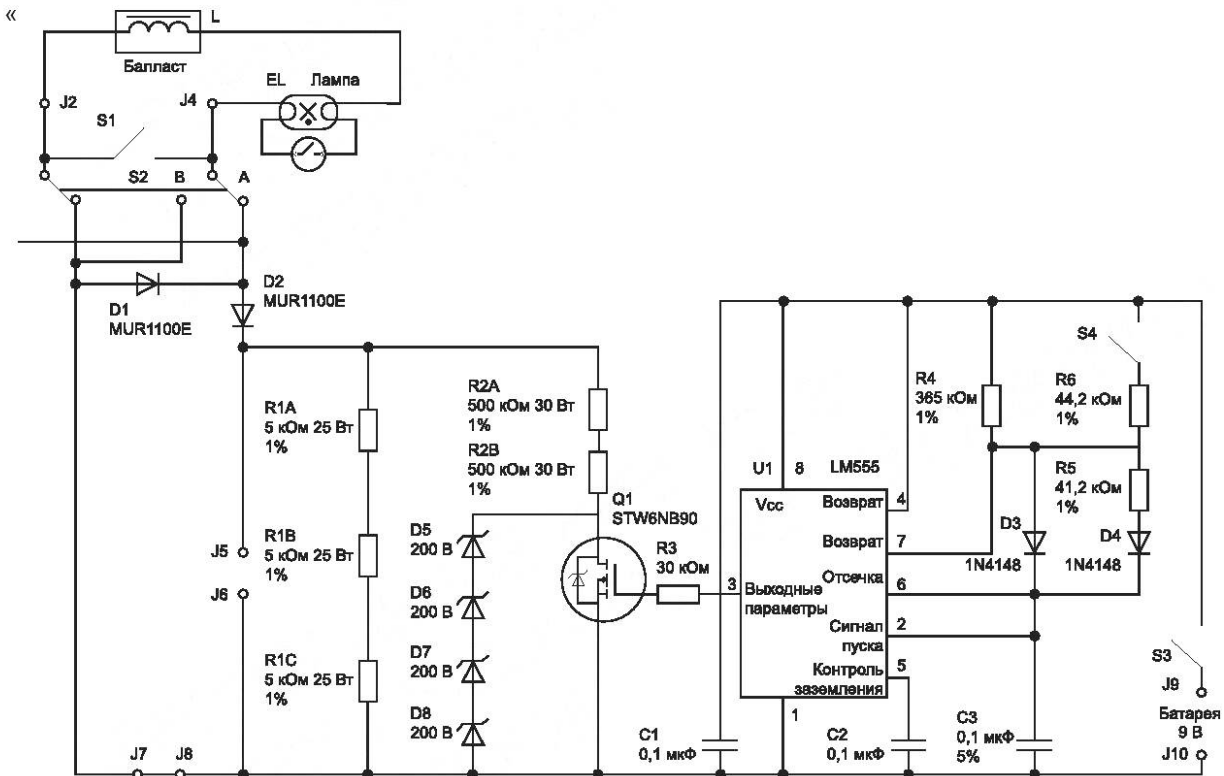


Рисунок G.1 — Схема испытания асимметричным импульсом

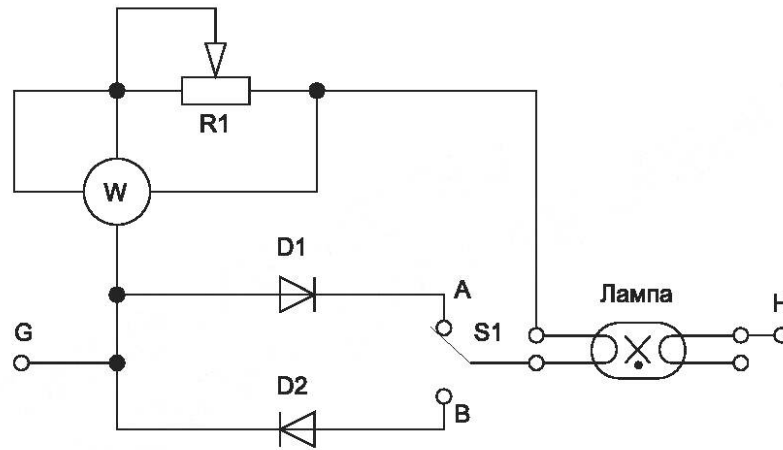


Рисунок G.2 — Схема испытания асимметричной мощностью

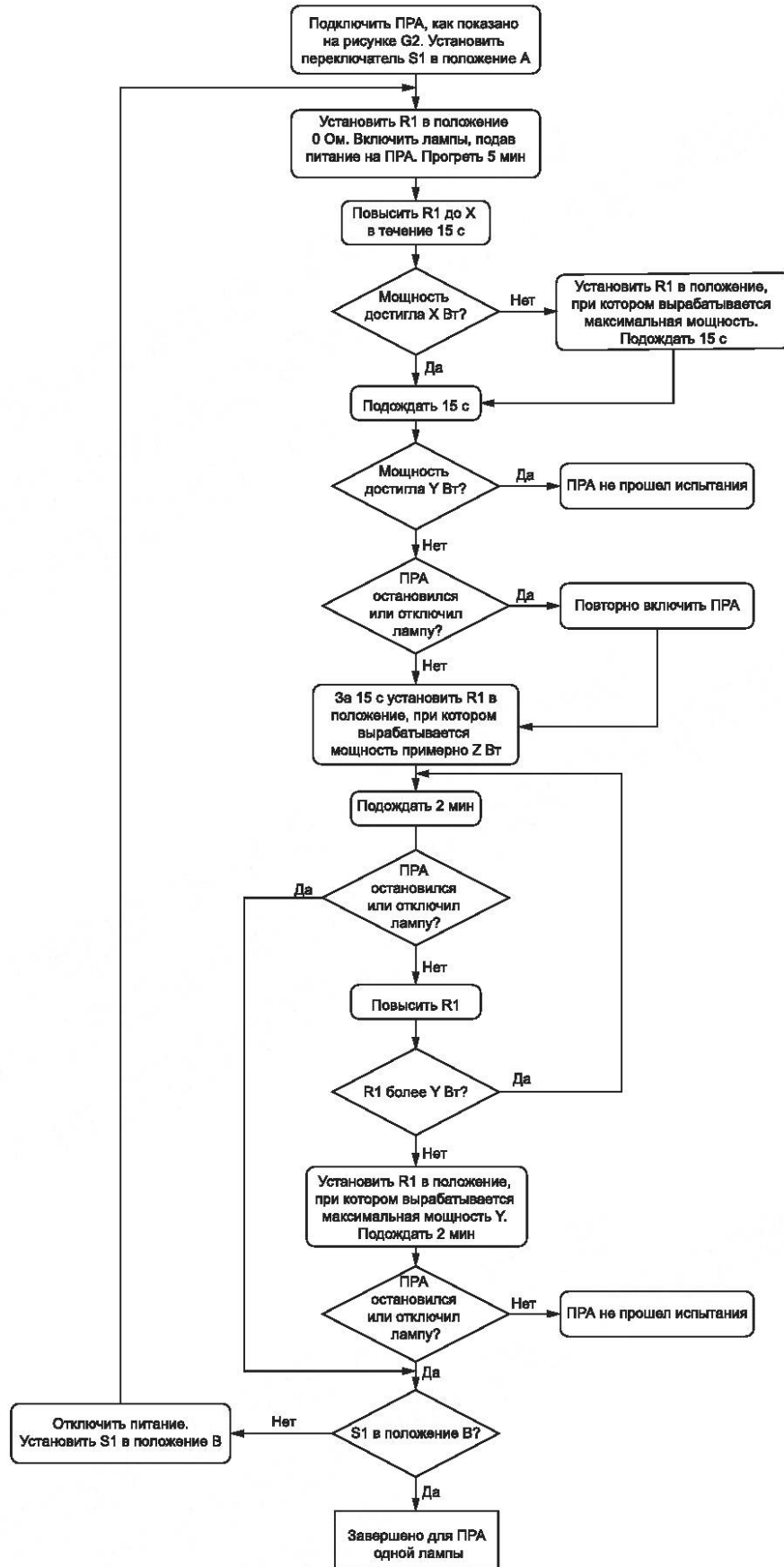


Рисунок G.3 — Блок-схема испытания асимметричной мощностью ламп T8, T10, T12 и T5 (только 8 Вт)».

Приложение Н. Наименование изложить в новой редакции: **«Альтернативные разделительные расстояния для оборудования с уровнем вида взрывозащиты «е» при контролируемых условиях окружающей среды»**.

Подраздел Н.1. Первый абзац. Заменить слова: «с уровнем взрывозащиты» на «с уровнем вида взрывозащиты»;

второй абзац. Заменить слова: «всем условиям:» на «всем следующим условиям:»;

четвертое перечисление. Заменить слова: «устройством контроля от повышенного напряжения» на «устройством контроля повышенного напряжения»;

дополнить абзацем (после второго): «Соответствие всем этим условиям необходимо для уменьшения разделительных расстояний в соответствии с требованиями к альтернативным разделительным расстояниям, указанным в настоящем приложении»;

последний абзац. Заменить слова: «сложные» на «жесткие»; «Использованы требования [3]» на «Использование этих альтернативных разделительных расстояний в контролируемых средах основано на [3]»; «Для исключения» на «Для уменьшения».

Подраздел Н.2. Первый абзац. Заменить слова: «должны содержать» на «должны содержаться»; примечание изложить в новой редакции:

«Примечание — Что касается первого условия применения «Х», то указывают минимально допустимую степень загрязнения, а не просто приводят общее заявление о необходимости поддержания «подходящей окружающей среды». Важно отметить, что оболочка со степенью защиты IP 54 сама по себе не обеспечивает среду со степенью загрязнения 2 согласно [3]».

Подраздел Н.3. Первый абзац. Заменить слова: «степенью загрязнения 2 или выше» на «степенью загрязнения 2 или степенью, соответствующей меньшему загрязнению»;

третий абзац. Заменить слова: «в соответствии с испытанием оболочки согласно ГОСТ 31610.0» на «в соответствии с разделом ГОСТ 31610.0 по испытаниям оболочки».

Подраздел Н.6. Второй абзац. Исключить слова: «малой мощности» (2 раза);

таблица Н.1. Сноска а). Заменить слово: «расстояний» на «разделений».

Приложение I. Наименование. Заменить слова: **«с уровнем взрывозащиты» на «с уровнем вида взрывозащиты»**.

Подраздел I.1. Первый абзац. Заменить слова: «снижают риск воспламенения материалов с низкой температурой самовоспламенения» на «снижают риск воспламенения всех материалов, кроме материалов с низкой температурой самовоспламенения».

Подраздел I.2. Первый, второй абзацы. Заменить слова: «с уровнем взрывозащиты» на «с уровнем вида взрывозащиты».

Подраздел I.3. Второй абзац. Заменить слова: «с уровнем взрывозащиты» на «с уровнем вида взрывозащиты».

Приложение J. Подраздел J.1. Первый абзац. Заменить слова: «к уровню взрывозащиты» на «к уровню вида взрывозащиты»;

второй абзац. Заменить слова: «уровня взрывозащиты» на «уровня вида взрывозащиты».

Подраздел J.2. Первый абзац. Заменить слова: «уровня взрывозащиты» на «уровня вида взрывозащиты».

Приложение ДА изложить в новой редакции:

«Приложение ДА (справочное)

Сведения о соответствии ссылочных межгосударственных стандартов международным стандартам, использованным в качестве ссылочных в примененном международном стандарте

Таблица ДА.1

Обозначение ссылочного межгосударственного стандарта	Степень соответствия	Обозначение и наименование ссылочного международного стандарта
ГОСТ 4648—2014 (ISO 178:2010)	MOD	ISO 178:2010 «Пластмассы. Определение свойств при изгибе»

Продолжение таблицы ДА.1

Обозначение ссылочного межгосударственного стандарта	Степень соответствия	Обозначение и наименование ссылочного международного стандарта
ГОСТ 14254—2015 (IEC 60529:2013)	MOD	IEC 60529:2013 «Степени защиты, обеспечиваемые оболочками (Код IP)»
ГОСТ 31602.1—2012 (IEC 60999-1:1999)	MOD	IEC 60999-1:1999 «Соединительные устройства. Требования безопасности к контактным зажимам. Часть 1. Требования к винтовым и безвинтовым контактным зажимам для соединения медных проводников с номинальным сечением от 0,2 до 35 мм ² »
ГОСТ 31602.2—2012 (IEC 60999-2:1995)	MOD	IEC 60999-2:1995 «Соединительные устройства. Требования безопасности к контактным зажимам. Часть 2. Дополнительные требования к винтовым и безвинтовым контактным зажимам для соединения медных проводников с номинальным сечением от 35 до 300 мм ² »
ГОСТ 31610.0—2019 (IEC 60079-0:2017)	MOD	IEC 60079-0:2017 «Взрывоопасные среды. Часть 0. Оборудование. Общие требования»
ГОСТ 31610.11—2014 (IEC 60079-11:2011)	MOD	IEC 60079-11:2011 «Взрывоопасные среды. Часть 11. Оборудование с видом взрывозащиты «i»»
ГОСТ 31610.30-1—2017 (IEC/IEEE 60079-30-1:2015)	MOD	IEC/IEEE 60079-30-1:2015 «Взрывоопасные среды. Часть 30-1. Резистивный распределенный электронагреватель. Общие требования и требования к испытаниям»
ГОСТ 31998.1—2012 (IEC 60432-1:1999)	MOD	IEC 60432-1:1999 «Требования безопасности для ламп накаливания. Часть 1. Лампы накаливания вольфрамовые для бытового и аналогичного общего освещения»
ГОСТ IEC 60034-1—2014	IDT	IEC 60034-1:2010 «Машины электрические вращающиеся. Часть 1. Номинальные значения параметров и эксплуатационные характеристики»
ГОСТ IEC 60061-1—2014	IDT	IEC 60061-1:1969 «Цоколи и патроны ламповые с калибрами для проверки взаимозаменяемости и безопасности. Часть 1. Цоколи ламповые»
ГОСТ IEC 60079-1—2013	MOD	IEC 60079-1 «Взрывоопасные среды. Часть 1. Оборудование с видом взрывозащиты взрывонепроницаемые оболочки «d»»
ГОСТ IEC 60238—2012	IDT	IEC 60238:1998 «Патроны резьбовые для ламп»
ГОСТ IEC 60400—2011	IDT	IEC 60400:1996 «Патроны для трубчатых люминесцентных ламп и стартеров»
ГОСТ IEC 60432-2—2011	IDT	IEC 60432-2:1994 «Требования безопасности для ламп накаливания. Часть 2. Лампы вольфрамовые галогенные для бытового и аналогичного общего освещения»
ГОСТ IEC 60947-1—2017	IDT	IEC 60947-1:2014 «Устройство распределительное комплектное. Часть 1. Общие правила»
ГОСТ IEC 60947-7-1—2016	IDT	IEC 60947-7-1:2009 «Аппаратура распределения и управления низковольтная. Часть 7-1. Электрооборудование вспомогательное. Колодки клеммные для медных проводников»
ГОСТ IEC 60947-7-2—2016	IDT	IEC 60947-7-2:2009 «Аппаратура распределения и управления низковольтная. Часть 7-2. Электрооборудование вспомогательное. Колодки клеммные защитных проводников для присоединения медных проводников»
ГОСТ IEC 60947-7-4—2021	IDT	IEC 60947-7-4:2019 «Аппаратура распределения и управления низковольтная. Часть 7-4. Электрооборудование вспомогательное. Колодки клеммные печатных плат для присоединения медных проводников»

Окончание таблицы ДА.1

Обозначение ссылочного межгосударственного стандарта	Степень соответствия	Обозначение и наименование ссылочного международного стандарта
ГОСТ IEC 60998-2-4—2013	IDT	IEC 60998-2-4:2004 «Соединительные устройства для низковольтных цепей бытового и аналогичного назначения. Часть 2-4. Дополнительные требования к устройствам соединения скруткой»
ГОСТ IEC 61184—2011	IDT	IEC 61184:1997 «Патроны байонетные»
ГОСТ IEC 61195—2019	IDT	IEC 61195:2014 «Лампы люминесцентные двухцокольные. Требования безопасности»
<p>Примечание — В настоящей таблице использованы следующие условные обозначения степени соответствия стандартов:</p> <ul style="list-style-type: none"> - IDT — идентичные стандарты; - MOD — модифицированные стандарты. 		

Элемент стандарта «Библиография». Позиция [39]. Заменить обозначение «IEC 60044-6» на «IEC 60044-6:1992»;

позиция [47]. Заменить слова: «(Выключатели автоматические, срабатывающие от остаточного тока, без встроенной защиты от тока перегрузки, бытовые и аналогичного назначения. Часть 1. Общие правила)» на «(Выключатели автоматические, управляемые дифференциальным током, бытового и аналогичного назначения без встроенной защиты от сверхтоков. Часть 1. Общие правила)».

Ключевые слова. Заменить слово: «люминисцентные» на «люминесцентные».

(ИУС № 2 2025 г.)