
МЕЖГОСУДАРСТВЕННЫЙ СОВЕТ ПО СТАНДАРТИЗАЦИИ, МЕТРОЛОГИИ И СЕРТИФИКАЦИИ
(МГС)

INTERSTATE COUNCIL FOR STANDARDIZATION, METROLOGY AND CERTIFICATION
(ISC)

МЕЖГОСУДАРСТВЕННЫЙ
СТАНДАРТ

ГОСТ
31610.30-2—
2017
(IEC/IEEE 60079-30-2:
2015)

ВЗРЫВООПАСНЫЕ СРЕДЫ

Часть 30-2

НАГРЕВАТЕЛИ СЕТЕВЫЕ ЭЛЕКТРИЧЕСКИЕ РЕЗИСТИВНЫЕ

**Руководство по проектированию,
установке и техобслуживанию**

(IEC/IEEE 60079-30-2:2015,

Explosive atmospheres — Part 30-2: Electrical resistance trace heating —
Application guide for design, installation and maintenance, MOD)

Издание официальное



Москва
Стандартинформ
2018

Предисловие

Цели, основные принципы и основной порядок проведения работ по межгосударственной стандартизации установлены в ГОСТ 1.0—2015 «Межгосударственная система стандартизации. Основные положения» и ГОСТ 1.2—2015 «Межгосударственная система стандартизации. Стандарты межгосударственные, правила, рекомендации по межгосударственной стандартизации. Правила разработки, принятия, обновления и отмены»

Сведения о стандарте

1 ПОДГОТОВЛЕН Автономной некоммерческой национальной организацией «Ех-стандарт» (АННО «Ех-стандарт») на основе собственного перевода на русский язык англоязычной версии стандарта, указанного в пункте 5

2 ВНЕСЕН Федеральным агентством по техническому регулированию и метрологии

3 ПРИНЯТ Межгосударственным советом по стандартизации, метрологии и сертификации по переписке (протокол от 30 ноября 2017 г. № 52-2017)

За принятие проголосовали:

Краткое наименование страны по МК (ИСО 3166) 004—97	Код страны по МК (ИСО 3166) 004—97	Сокращенное наименование национального органа по стандартизации
Беларусь	BY	Госстандарт Республики Беларусь
Молдова	MD	Молдова-Стандарт
Россия	RU	Росстандарт
Таджикистан	TJ	Таджикстандарт
Узбекистан	UZ	Узстандарт
Украина	UA	Минэкономразвития Украины

4 Приказом Федерального агентства по техническому регулированию и метрологии от 2 октября 2018 г. № 678-ст межгосударственный стандарт ГОСТ 31610.30-2—2017 (IEC/IEEE 60079-30-2:2015) введен в действие в качестве национального стандарта Российской Федерации с 1 июня 2019 г.

5 Настоящий стандарт является модифицированным по отношению к первому изданию международного стандарта IEC/IEEE 60079-30-2:2015 «Взрывоопасные среды. Часть 30-2. Резистивный распределенный электронагреватель. Руководство по проектированию, установке и техобслуживанию» («Explosive atmospheres — Part 30-2: Electrical resistance trace heating — Application guide for design, installation and maintenance», MOD) путем исключения из него абзацев и примечания, относящихся к региональному североамериканскому методу классификации зон, которые нецелесообразно применять в межгосударственной стандартизации. Указанные абзацы и примечание, не включенные в основную часть настоящего стандарта, приведены в дополнительном приложении ДА.

Наименование настоящего стандарта изменено относительно наименования указанного международного стандарта для приведения в соответствие с ГОСТ 1.5 (пункт 3.6).

Сведения о соответствии межгосударственных стандартов ссылочным международным стандартам, использованным в качестве ссылочных в примененном международном стандарте, приведены в дополнительном приложении ДБ

6 ВВЕДЕН ВПЕРВЫЕ

Информация об изменениях к настоящему стандарту публикуется в ежегодном информационном указателе «Национальные стандарты», а текст изменений и поправок — в ежемесячном информационном указателе «Национальные стандарты». В случае пересмотра (замены) или отмены настоящего стандарта соответствующее уведомление будет опубликовано в ежемесячном информационном указателе «Национальные стандарты». Соответствующая информация, уведомление и тексты размещаются также в информационной системе общего пользования — на официальном сайте Федерального агентства по техническому регулированию и метрологии в сети Интернет (www.gost.ru)

© Стандартиформ, оформление, 2018



В Российской Федерации настоящий стандарт не может быть полностью или частично воспроизведен, тиражирован и распространен в качестве официального издания без разрешения Федерального агентства по техническому регулированию и метрологии

III

Содержание

1 Область применения	1
2 Нормативные ссылки	1
3 Термины и определения	2
4 Применение	2
4.1 Общие требования	2
4.2 Коррозийные зоны	2
4.3 Точность задания температуры процесса	2
4.4 Правила установки	3
5 Теплоизоляция	3
5.1 Общие требования	3
5.2 Выбор изоляционного материала	3
5.3 Выбор климатического барьера (оболочки)	4
5.4 Выбор экономически целесообразной толщины изоляции для обеспечения оптимальной конструкции распределенного электронагревателя	4
5.5 Двойная изоляция	5
6 Проектирование системы	6
6.1 Введение	6
6.2 Назначение электронагревателей и основные требования к ним	7
6.3 Обучение	7
6.4 Выбор распределенного электронагревателя	7
6.5 Определение максимальной температуры	8
6.6 Нагрев и охлаждение	10
6.7 Сведения о конструкции	10
6.8 Система электропитания	11
6.9 Требования к заземлению	12
6.10 Защита оборудования от замыканий на землю	12
6.11 Пуск при минимальной температуре окружающей среды	12
6.12 Длинные трассы кабеля	12
6.13 Анализ режима потока	12
6.14 Метод контроля тупиков	13
6.15 Действие тяги (вертикальные трубопроводы)	14
6.16 Требования к проектированию душевых кабин и пунктов промывки глаз	14
7 Аппаратура управления и контроля	15
7.1 Общие требования	15
7.2 Механические контроллеры	15
7.3 Электронные контроллеры	15
7.4 Пригодность для применения	15
7.5 Местонахождение контроллеров	16
7.6 Местонахождение датчиков	16
7.7 Аварийная сигнализация	16
8 Рекомендации по установке, испытаниям и техническому обслуживанию	17
8.1 Введение	17
8.2 Подготовительная работа	18
8.3 Монтаж электронагревательных цепей	18

8.4 Установка аппаратуры управления и контроля	23
8.5 Монтаж теплоизоляции	26
8.6 Монтаж распределительной электрической сети и согласование с целью питания	28
8.7 Ввод в эксплуатацию	28
9 Техническое обслуживание	29
9.1 Общие требования	29
9.2 Нахождение неисправностей	30
9.3 Устранение неисправностей	30
10 Ремонт	30
10.1 Общие требования	30
10.2 Ремонт распределенных электронагревателей	30
10.3 Методы ремонта распределенных электронагревателей	31
10.4 Заземление	31
10.5 Испытания	31
Приложение А (справочное) Пример исходных данных для проектирования	32
Приложение В (справочное) Проверочная таблица требований по монтажу	34
Приложение С (справочное) Пример протокола ввода в эксплуатацию распределенного электронагревателя	36
Приложение D (справочное) Пример графика техобслуживания и записи в журнале регистрации	38
Приложение E (справочное) Учет тепловых потерь для трубопровода. Формула расчета тепловых потерь и пример расчета	40
Приложение F (справочное) Учет тепловых потерь для резервуара	45
Приложение G (справочное) Учет нагрева и охлаждения	48
Приложение H (справочное) Метод определения соответствующей толщины слоя термоизоляционного компаунда	50
Приложение ДА (справочное) Абзацы и примечание из IEC/IEEE 60079-30-2, не включенные в основную часть настоящего стандарта	51
Приложение ДБ (справочное) Сведения о соответствии ссылочных межгосударственных стандартов международным стандартам, использованным в качестве ссылочных в примененном международном стандарте	52
Библиография	53

Предисловие

Настоящий стандарт следует применять совместно с *ГОСТ 31610.30-1*.

Настоящий стандарт является модифицированным по отношению к первому изданию IEC/IEEE 60079-30-2.

При этом в него не включены абзацы и примечание настоящего стандарта, которые нецелесообразно применять в межгосударственной стандартизации в связи с тем, что они относятся к требованиям, предъявляемым к резистивным распределенным электронагревателям при применении регионального метода классификации зон на основе условий эксплуатации (Divisions), используемого в Северной Америке. Указанные абзацы и примечание, не включенные в основную часть настоящего стандарта, приведены в дополнительном приложении ДА.

Также исправлены ошибки в формулах (E.8), (E.9), (F.7) и в размерности, добавлены примечания к тексту и ссылки на работы российских авторов. Внесенные изменения выделены курсивом.

В дополнение к общему пересмотру и корректировке первого издания *ГОСТ IEC 60079-30-2* и его гармонизации с [1] настоящий стандарт включает в себя следующие значительные изменения:

- методы и требования к проектированию распределенных электронагревателей перенесены в *ГОСТ 31610.30-1*;

- информация о монтаже, техническом обслуживании и ремонте передана в группы по поддержанию стандартов ПК 31 J для ее включения в *ГОСТ IEC 60079-14*, *ГОСТ IEC 60079-17* и *ГОСТ 31610.19*;

- добавлена более подробная информация о душевых кабинах и пунктах промывки глаз;

- добавлены приложения, приведенные в [1].

Информация о значимости изменений, перечисленных в первом издании *ГОСТ 31610.30-2*, по сравнению с первым изданием *ГОСТ IEC 60079-30-2* приведена в таблице.

Таблица

Изменение	Раздел/ подраздел	Тип		
		Незначительное и редакционное изменение	Расширение	Значительное техническое изменение
Дополнительные разъяснения относительно исключения из области действия стандарта зон, для которых необходимы уровни взрывозащиты Ga и Da	1	X		
Перенос требований к проектированию с учетом потерь тепла в <i>ГОСТ 31610.30-1</i>	6.3	X		
Дополнительные требования к проектированию душевых кабин и пунктов промывки глаз	6.16			C.2
Дополнительное приложение с примером записи данных проектирования	Приложение А	X		
Дополнительное приложение с проверочной таблицей требований к монтажу	Приложение В	X		
Дополнительное приложение с примером протокола ввода в эксплуатацию распределенного электронагревателя	Приложение С	X		
Дополнительное приложение с примером графика технического обслуживания и записи в регистрационном журнале	Приложение D	X		
Дополнительное приложение об учете тепловых потерь для трубопровода	Приложение E	X		
Дополнительное приложение об учете тепловых потерь для резервуара	Приложение F	X		

Окончание таблицы

Изменение	Раздел/ подраздел	Тип		
		Незначительное и редакционное изменение	Расширение	Значительное техническое изменение
Дополнительное приложение об учете на- грева и охлаждения	Приложение G	X		
Дополнительное приложение о методе определения соответствующей толщины слоя термоизолирующего компаунда	Приложение H	X		

Примечание — Приведенный перечень технических изменений включает в себя информацию о значимости этих изменений в настоящем стандарте, но не включает в себя всех изменений по сравнению с предыдущей версией стандарта.

Объяснение

A) Определения

Незначительные и редакционные изменения:

- разъяснение;
- снижение технических требований;
- незначительное изменение технических требований;
- редакционные исправления.

Это незначительные редакционные или технические изменения, которые включают в себя изменения формулировок для внесения ясности в технические требования без изменения технического содержания или снижения уровня существующего требования.

Расширение — дополнительные технические возможности.

Это изменения, которые добавляют новые или изменяют существующие технические требования таким образом, что появляются новые возможности, но при этом не повышаются требования к оборудованию, которое полностью соответствует предыдущему стандарту. Поэтому данные изменения не рассматриваются для изделий, соответствующих требованиям предыдущего издания стандарта.

Значительные технические изменения:

- дополнительные технические требования;
- повышение технических требований.

Это изменения технических требований (дополнение, повышение уровня или исключение), вследствие которых изделие, отвечающее требованиям предыдущего издания стандарта, не всегда будет соответствовать требованиям последующего издания. Эти изменения необходимо учитывать для изделий, соответствующих требованиям предыдущего издания. Дополнительная информация об этих требованиях приведена в разделе B.

Примечание — Данные изменения отражают современные технические знания. Однако они обычно не влияют на оборудование, уже размещенное на рынке.

B) Информация об исходных данных для значительных технических изменений

C.2 — требования к проектированию душевых кабин и пунктов промывки глаз дополнены в целях гармонизации и обеспечения дополнительной безопасности.

Введение

Настоящий стандарт является основополагающим для электрооборудования, применяемого во взрывоопасных средах. Установленные в стандарте требования, а также требования стандартов по различным видам взрывозащиты обеспечивают безопасность применения электрооборудования на опасных производственных объектах в угольной, газовой, нефтяной, нефтеперерабатывающей и других отраслях промышленности.

Поправка к ГОСТ 31610.30-2—2017 (IEC/IEEE 60079-30-2—2015) Взрывоопасные среды. Часть 30-2. Нагреватели сетевые электрические резистивные. Руководство по проектированию, установке и техобслуживанию

В каком месте	Напечатано	Должно быть		
Предисловие. Таблица согласования	—	Армения	AM	Минэкономики Республики Армения

(ИУС № 10 2019 г.)

ВЗРЫВООПАСНЫЕ СРЕДЫ

Часть 30-2

НАГРЕВАТЕЛИ СЕТЕВЫЕ ЭЛЕКТРИЧЕСКИЕ РЕЗИСТИВНЫЕ

Руководство по проектированию, установке и техобслуживанию

Explosive atmospheres. Part 30-2. Electrical resistance trace heaters. Application guide for design, installation and maintenance

Дата введения — 2019—06—01

1 Область применения

Настоящий стандарт содержит руководство по применению резистивных электронагревательных систем в зонах, где могут присутствовать взрывоопасные среды, за исключением зон класса 0 и класса 20, требующих уровней взрывозащиты Ga/Da.

В настоящем стандарте даны рекомендации по проектированию, установке, техобслуживанию и ремонту распределенных электронагревательных систем и связанных с ними устройств управления и контроля. Стандарт не распространяется на устройства, которые используют индукционный нагрев, нагрев с помощью поверхностного эффекта или прямой нагрев трубопровода, а также устройства для снятия напряжений.

2 Нормативные ссылки

Приведенные ниже стандарты являются обязательными для применения настоящего стандарта. Для стандартов с указанной датой опубликования применяют только указанное издание. Если дата опубликования не указана, то применяют последнее издание приведенного стандарта (со всеми поправками).

ГОСТ 31610.0—2014 (IEC 60079-0:2011) Взрывоопасные среды. Часть 0. Оборудование. Общие требования

ГОСТ 31610.7—2012/IEC 60079-7:2006 Взрывоопасные среды. Часть 7. Повышенная защита вида «е»

ГОСТ 31610.15—2014/IEC 60079-15:2010 Взрывоопасные среды. Часть 15. Оборудование с видом взрывозащиты «п»

ГОСТ 31610.30-1—2017 (IEC/IEEE 60079-30-1—2015) Взрывоопасные среды. Часть 30-1. Нагреватели сетевые электрические резистивные. Общие требования и требования к испытаниям

ГОСТ 31610.19—2014/IEC 60079-19—2014 Взрывоопасные среды. Часть 19. Ремонт, проверка и восстановление электрооборудования

ГОСТ IEC 60079-14—2013 Взрывоопасные среды. Часть 14. Проектирование, выбор и монтаж электроустановок

ГОСТ IEC 60079-17—2013 Взрывоопасные среды. Часть 17. Проверка и техническое обслуживание электроустановок

Примечание — При пользовании настоящим стандартом целесообразно проверить действие ссылочных стандартов в информационной системе общего пользования — на официальном сайте Федерального агентства

по техническому регулированию и метрологии в сети Интернет или по ежегодному информационному указателю «Национальные стандарты», который опубликован по состоянию на 1 января текущего года, и по выпускам ежемесячного информационного указателя «Национальные стандарты» за текущий год. Если ссылочный стандарт заменен (изменен), то при пользовании настоящим стандартом следует руководствоваться заменяющим (измененным) стандартом. Если ссылочный стандарт отменен без замены, то положение, в котором дана ссылка на него, применяется в части, не затрагивающей эту ссылку.

3 Термины и определения

В настоящем стандарте применены термины по *ГОСТ 31610.0* и *ГОСТ 31610.30-1*, а также по [2].

4 Применение

4.1 Общие требования

Настоящий стандарт дополняет требования *ГОСТ IEC 60079-14*, *ГОСТ IEC 60079-17* и *ГОСТ 31610.30-1*.

При установке распределенных электронагревательных систем во взрывоопасных средах необходимо указывать полные характеристики класса взрывоопасной зоны. В технических условиях следует устанавливать в каждом конкретном случае требуемые уровни взрывозащиты оборудования Gb, Gc, Db и Dc (традиционно связанные с зонами классов 1, 2, 21 и 22 соответственно). Если применяются специальные ограничения или условия эксплуатации могут быть крайне суровыми, эти условия должны быть подробно описаны в инструкции к электронагревательному оборудованию.

В случае установки распределенных электронагревательных систем на мобильном или перемещаемом оборудовании (например, периодически передвигаемое оборудование) технические параметры должны соответствовать наиболее тяжелым условиям работы распределенной электронагревательной системы.

В том случае если существует вероятность того, что какие-либо части распределенной электронагревательной системы останутся незащищенными, они должны быть пригодны для применения в таких условиях.

4.2 Коррозионные зоны

Все компоненты распределенных электронагревательных систем должны быть проверены на совместимость с коррозионными материалами, с которыми они могут соприкасаться на протяжении срока службы. Электронагревательные системы, используемые в агрессивной среде, имеют более высокую вероятность отказа, чем в неагрессивной среде. Коррозия климатического барьера (кожуха) может привести к ухудшению теплоизоляции из-за ее намокания.

4.3 Точность задания температуры процесса

4.3.1 Тип I

Для осуществления процесса типа I необходимо поддерживать температуру выше минимально допустимого уровня. Допускается применять датчики контроля температуры окружающей среды. Управление большими энергетическими блоками допускается осуществлять с помощью одного устройства управления и распределительного щита. Временами теплоприток может быть излишним, в связи с чем допустим резкий рост температуры. Энергетическую эффективность можно повысить с помощью методов контроля тупиковых отводов или пропорционального регулирования по температуре окружающей среды (см. 6.14).

4.3.2 Тип II

Процесс типа II — это процесс, для которого температуру необходимо поддерживать в среднем диапазоне. Для регулирования температуры обычно используют механические термостаты.

4.3.3 Тип III

Для процесса типа III необходимо поддерживать температуру в узком диапазоне. Электронные контроллеры трубопроводов с использованием термопары или резистивного датчика температуры облегчают калибровку в условиях эксплуатации (на рабочей площадке) и обеспечивают максимальную гибкость в выборе функций сигнализатора перегрева и контроля. Может быть предусмотрен подвод тепла для подогрева пустой трубы или повышения температуры жидкости (или для того и другого) в указанном диапазоне и с установленным временным интервалом. Процессы типа III требуют строгого соответствия режиму потока и системам теплоизоляции.

4.4 Правила установки

В том случае если отказ определенной части распределенной электронагревательной системы влечет за собой снижение безопасности или затруднение технологического процесса, то всю распределенную электронагревательную систему можно считать важнейшим компонентом всего процесса. Требования к регулированию температуры и контролю цепи для конкретного применения могут быть определены в соответствии с типами регулирования температуры (см. 4.3).

Если распределенная электронагревательная система крайне необходима для процесса, следует предусмотреть контроль цепи, сигнализацию о ее неисправности или отказе, а также установку дублирующих (резервных) нагревательных систем. Контроллеры резервной или дублирующей нагревательной системы могут быть настроены на автоматическое включение при обнаружении неисправности системы контроля/аварийной сигнализации. Резервные сетевые электронагреватели позволяют производить техническое обслуживание и ремонт без остановки процесса и могут быть использованы для повышения надежности.

5 Теплоизоляция

5.1 Общие требования

Выбор, установка и обслуживание теплоизоляции являются основным условием функционирования распределенной электронагревательной системы. Система теплоизоляции предназначена для ограничения основных тепловых потерь, а остальные потери компенсирует нагревательная система. Поэтому неисправности теплоизоляции прямо отражаются на рабочих характеристиках всей системы.

Основная функция теплоизоляции — это снижение уровня теплопередачи с поверхности, температура которой отличается от температуры окружающей среды. Снижение потерь энергии позволяет:

- уменьшить эксплуатационные расходы;
- улучшить рабочие характеристики системы;
- повысить нагрузочную способность системы.

Перед тем как анализировать тепловые потери для трубопровода, резервуара или другого механического оборудования с электронагревом, рекомендуется рассмотреть различные варианты систем теплоизоляции, включая выбор:

- изоляционного материала;
- климатического барьера (оболочки);
- оптимальной толщины изоляции с учетом оптимальной конструкции электронагревательной системы;
- соответствующего размера изоляции.

Информация о соответствующей толщине слоя изоляционного компаунда приведена в приложении Н.

5.2 Выбор изоляционного материала

Ниже перечислены важные аспекты, которые необходимо учитывать при выборе изоляционного материала и оптимизации выбора в соответствии с критериями эксплуатирующей организации:

- температурные характеристики;
- теплопроводность изоляции λ ;
- механические свойства;
- химическая совместимость и коррозионная стойкость;
- влагостойкость;
- риск для здоровья персонала во время монтажа;
- огнестойкость;
- токсичность при горении;
- стоимость.

Наиболее распространенными изоляционными материалами являются:

- вспененная двуокись кремния;
- минеральное волокно;
- пеностекло;
- уретан;
- стекловолокно;
- силикат кальция;
- полиизоцианурат;
- перлитовый силикат.

При использовании мягких изоляционных материалов (минеральное волокно, стекловолотно и т. д.) труба может быть плотно обернута слоем изоляции по своему фактическому диаметру. Необходимо принять меры к тому, чтобы распределенный электронагреватель не был заделан внутрь изоляции, так как это может его повредить или ограничить теплообмен. В качестве альтернативы допускается использовать изоляцию, рассчитанную на трубу следующего большего габарита, которая легко закроет трубу и резистивный распределенный электронагреватель. Жесткая теплоизоляция (силикат кальция, вспененная двуокись кремния, пеностекло и т. д.) может соответствовать габариту трубы, если в теплоизоляционной секции вырезаны продольные пазы. Этот метод монтажа обычно называют монтажом в продольный паз. В качестве альтернативы допускается использовать изоляцию, рассчитанную на трубу следующего большего габарита, чтобы разместить распределенный электронагреватель. Во всех случаях размер и толщина изоляции должны быть четко указаны.

Изоляция задвижек, фланцев, насосов, приборов и другого подобного оборудования должна иметь соответствующую конфигурацию. Она может быть выполнена в виде изоляционных блоков, сегментов или гибких подходящих оболочек.

Неизолированные или частично изолированные трубные опоры и частично изолированное оборудование требуют дополнительного обогрева для компенсации тепловых потерь. Изоляционный цемент или волокнистые материалы следует использовать для заполнения стыков. В случае использования изоляционных цементов для теплоизоляции сложных поверхностей необходимая толщина слоя изолирующего цемента должна быть определена для достижения требуемых теплоизоляционных свойств.

5.3 Выбор климатического барьера (оболочки)

Нормальное функционирование распределенной электронагревательной системы зависит от влажности изоляции. Обычно тепловой энергии системы электрообогрева трубопровода недостаточно, чтобы высушить намокшую теплоизоляцию. Некоторые изоляционные материалы, если были намочены хотя бы однажды, уже не могут восстановить свои первоначальные свойства, даже если снять изоляцию с трубы и высушить ее.

Прямолинейные трубопроводы могут иметь климатический барьер в виде металлического кожуха (оболочки) либо полимерной или мастичной системы. Когда используют металлический кожух, он должен быть гладким и иметь продольные S-образные края. Поперечные кольцевые стыки должны быть скреплены бандажной лентой, кроме того, следует накладывать герметик на каждом конце кожуха, где стыки перекрываются (см. рисунок 1).

Оболочка, соединяемая внахлест или другим способом без герметика, неэффективна в качестве защитного барьера против влаги. Даже через один негерметизированный шов значительное количество воды может проникнуть в изоляцию во время ливня, поэтому эластомерное гидравлическое уплотнение оболочки должно быть способно выдерживать длительное воздействие окружающей среды.

При выборе климатического барьера необходимо учитывать по меньшей мере следующее:

- эффективность защиты от влаги;
- коррозионные свойства химических веществ в зоне;
- требования пожарной безопасности;
- прочность при неправильной эксплуатации;
- стоимость.

5.4 Выбор экономически целесообразной толщины изоляции для обеспечения оптимальной конструкции распределенного электронагревателя

При выборе изоляции по экономическим соображениям по меньшей мере сравнивают первоначальную стоимость материалов и установки со стоимостью энергии, сохраненной за срок службы изоляции. Фактическая толщина изоляции не всегда точно соответствует ее номинальной толщине. При выборе размера (толщины) изоляции нужно учитывать, позволяет ли фактический размер трубной изоляции закрыть трубу вместе с электронагревателем.

Толщина изоляции, выбранная по экономическим соображениям для частей системы без обогрева, не всегда обеспечивает оптимальную или приемлемую конструкцию и установку распределенной электронагревательной системы. Конструкцию распределенной электронагревательной системы следует учитывать при выборе изоляции. Выбор оптимальной толщины изоляции для трубопроводов с электрообогревом позволяет обеспечить следующее:

- снизить требуемый уровень выходной мощности для каждого распределенного электронагревателя;
- увеличить длину цепей электронагревателя;
- уменьшить необходимое число цепей;
- снизить общую мощность, необходимую для систем распределенного электрообогрева.

5.5 Двойная изоляция

При температуре трубы, превышающей максимально допустимое значение для электронагревателя, может быть использована двойная изоляция. Типичным применением метода двойной изоляции является предупреждение замерзания конденсата в паропроводах для перегретого пара, когда они не используются по назначению. Для этого электронагреватель размещают между двумя слоями изоляции, покрывающей трубу. Принцип метода двойной изоляции — определение правильного сочетания типов и толщины внутренней и внешней изоляции, позволяющего получить приемлемую для электронагревателя температуру на границе раздела слоев. Эта взаимосвязь показана на рисунке 2. При определении сочетания типов и толщины внутренней и внешней изоляции следует учитывать максимальную температуру окружающей среды. Необходимо обращать внимание на монтаж соединений и внутренней изоляции с учетом теплового расширения трубопровода.

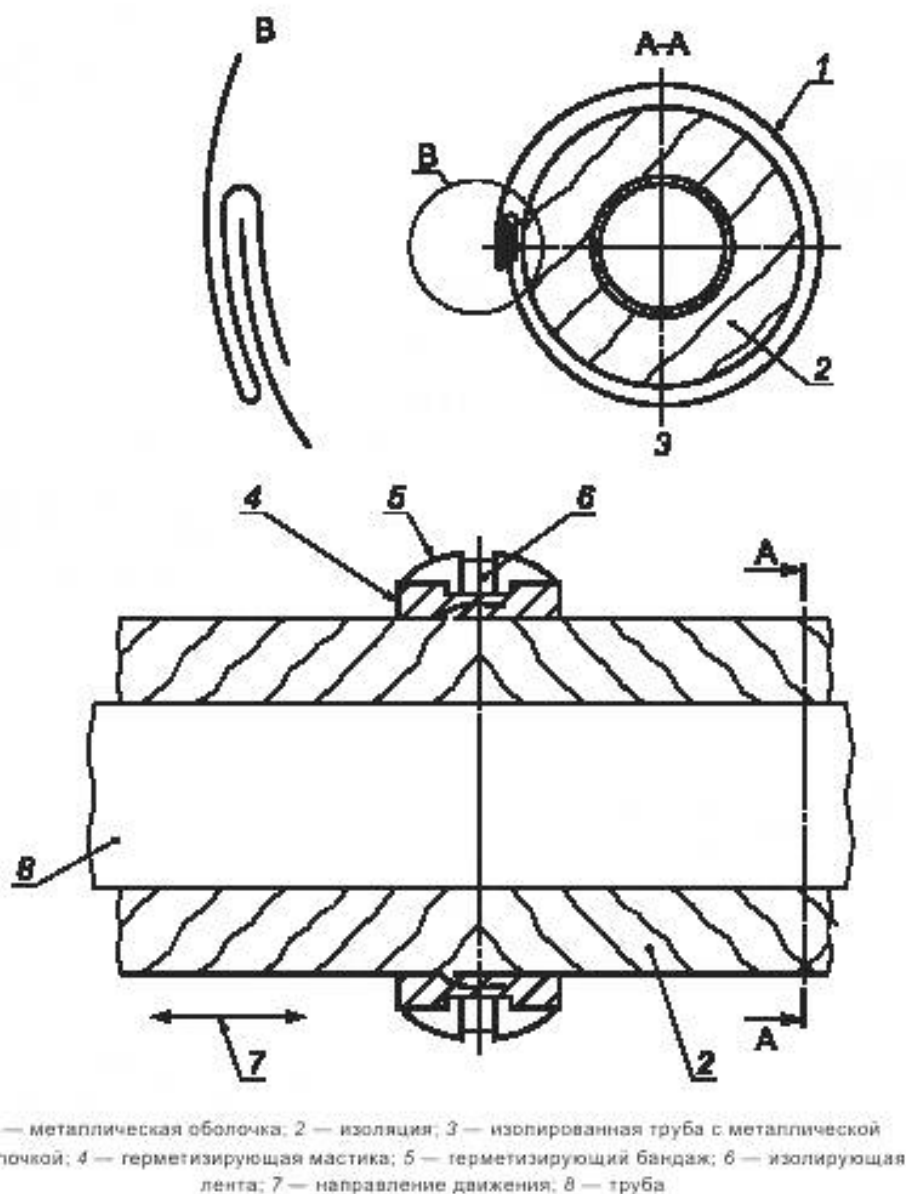
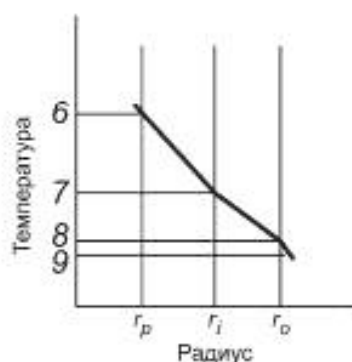
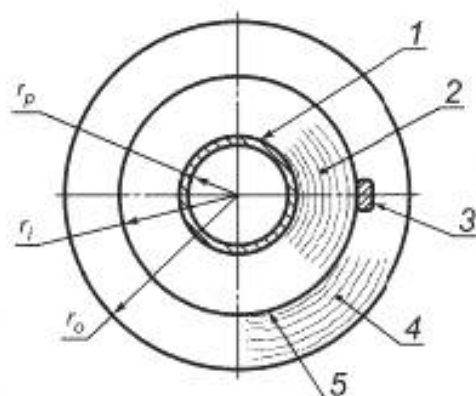


Рисунок 1 — Теплоизоляция. Установка климатического барьера



1 — труба; 2 — внутренний слой изоляции; 3 — обогреватель трубопровода; 4 — внешний слой изоляции; 5 — металлическая фольга (алюминиевая); 6 — труба с максимальной температурой; 7 — температура поверхности контакта; 8 — температура поверхности внешней изоляции; 9 — температура окружающей среды

Рисунок 2 — Типичный температурный профиль

6 Проектирование системы

6.1 Введение

При любом применении систем распределенного электронного нагрева особые требования предъявляются к их проектированию, поскольку необходимо обеспечить требуемую температуру и поддерживать ее в заданных условиях. Распределенные электронные нагревательные системы всегда взаимодействуют с другими элементами оборудования, например теплоизоляцией и источником питания системы. Полученная в конечном итоге система представляет собой единое целое, состоящее из всех указанных компонентов. Для того чтобы проектируемая система функционировала в указанном режиме, необходимо знать эксплуатационные характеристики взаимодействующих элементов систем и контролировать их.

Конструкция любой распределенной электроннонагревательной системы должна отвечать всем требованиям *межгосударственных стандартов* по использованию электрооборудования и требованиям настоящего стандарта. При проектировании необходимо рассматривать техническое обслуживание систем и технологического оборудования с точки зрения энергетической эффективности и по результатам испытаний установленных систем, подтверждающих обеспечение требуемых эксплуатационных показателей и безопасности.

Толщина изоляции и напряжение питания влияют на эффективность конструкции распределенной электроннонагревательной системы. При выборе типа изоляции обычно учитывают температуру и условия окружающей среды. Толщину изоляции для трубопроводов с электрообогревом необходимо выбирать с учетом вида электроннонагревателя, чтобы обеспечить оптимальную конструкцию распределенной электроннонагревательной системы. Дополнительная информация по этому вопросу приведена в 5.4. Выбор напряжения питания, подаваемого в цепи распределенной электроннонагревательной системы, может в значительной степени влиять на общее энергоснабжение и экономические характеристики системы в целом.

Необходимо соблюдать достаточное расстояние между трубами и между трубами и частями конструкции для обеспечения установки теплоизоляции.

При проектировании распределенных электронагревательных систем, предназначенных для использования во взрывоопасных средах, вводят дополнительные ограничения, связанные с требованиями и классом конкретной взрывоопасной зоны.

Информация о схеме каждой цепи должна быть занесена в форму, пример которой приведен в таблице А.1 приложения А, и сохранена.

Информация для расчета тепловых потерь и примеры приведены в приложении Е (для трубопроводов) и в приложении F (для резервуаров).

6.2 Назначение электронагревателей и основные требования к ним

Электронагреватели следует выбирать и устанавливать таким образом, чтобы обеспечить достаточное количество энергии:

а) для компенсации тепловых потерь при поддержании указанной температуры объекта при указанной минимальной температуре окружающей среды (см. метод расчета в *ГОСТ 31610.30-1*); или

б) повышения температуры объекта и его содержимого, когда это указано, в течение заданного периода времени (см. 6.6); или

с) одновременно указанное в перечислениях а) и б).

При выборе распределенного электронагревателя необходимо принимать во внимание расчет максимально возможной температуры оболочки в неблагоприятных условиях, как указано в *ГОСТ 31610.30-1*. Методы определения температуры включают метод классификации изделий, метод стабилизированной конструкции и метод регулируемой конструкции.

Температура может быть снижена, например, с помощью регулировки параметров системы, использования нескольких электронагревателей для снижения мощности на единицу длины или с помощью выбора системы регулирования температуры. Избыток установленной мощности по сравнению с необходимой мощностью и способ применения, монтажа и эксплуатации электронагревателей не должны быть причиной даже в наихудших условиях недопустимого риска во взрывоопасных средах.

Изготовитель распределенной электронагревательной системы должен установить методы проектирования и расчетов. Конечный пользователь должен придерживаться методов проектирования и расчетов, указанных изготовителем.

6.3 Обучение

Специалисты, принимающие участие в проектировании систем распределенного электронагрева, должны проходить обучение с целью овладения всеми необходимыми технологическими приемами.

6.4 Выбор распределенного электронагревателя

6.4.1 Общие требования

При выборе распределенного электронагревателя для конкретного применения необходимо рассмотреть следующие основные характеристики конструкции:

а) максимально допустимая температура для распределенных электронагревателей должна быть выше максимально возможной температуры объекта при нормальной эксплуатации;

б) распределенные электронагреватели должны быть пригодны для работы в указанных условиях окружающей среды, например в коррозионно-активной атмосфере или при минимальной температуре окружающей среды;

с) распределенные сетевые электронагреватели должны быть сертифицированы для использования в данной взрывоопасной среде.

При эксплуатации электронагревателя существует максимально допустимая удельная мощность, безопасная для объекта или его содержимого. В некоторых случаях значение удельной мощности особенно важно, например, когда речь идет о футерованных трубах, резервуарах, содержащих каустическую соду, или термочувствительных материалах. Максимально допустимая удельная мощность должна быть указана в документации к системе. Может потребоваться параллельная трассировка или укладка спиралью одного электронагревателя.

6.4.2 Электронагреватели, изготавливаемые на месте

Допускается применение изготавливаемых на месте электронагревателей, если соблюдены следующие условия:

- персонал, выполняющий установку, имеет необходимую квалификацию в области специальных методов монтажа;
- электронагреватели сертифицированы для изготовления на месте;
- в инструкциях по установке, предоставленных изготовителем, предусмотрено изготовление электронагревателей на месте;
- электронагреватель(и) прошел(ли) полевые (эксплуатационные) испытания, указанные в 8.5.5;
- электронагреватель(и) маркирован(ы) в соответствии с *ГОСТ 31610.30-1*.

Электронагреватель(и), не запрещенный(е) для применения в связи с указанными выше требованиями, технически пригоден(ны) для применения, однако необходимо определить максимально допустимую удельную мощность для каждого из них. Это зависит от конструкции электронагревателя, его максимально допустимой температуры, максимальной рабочей температуры и максимально допустимой температуры объекта и теплоизоляции.

Для каждого конкретного распределенного электронагревателя максимально допустимая удельная мощность должна быть определена по данным изготовителя, основанным на испытаниях, указанных в *ГОСТ 31610.30-1*. Значение должно быть выбрано таким образом, чтобы не была превышена максимально допустимая температура для распределенного электронагревателя. Предельное значение максимально допустимой удельной мощности для каждого электронагревателя должно быть либо выбрано по данным изготовителя, либо быть равным значению, определенному для данного процесса, в зависимости от того, какое значение ниже. Однако удельная мощность может быть еще более ограничена при необходимости использования параллельной трассировки.

Разработчик может выбрать тип, длину или размер и нагрузку распределенного электронагревателя. Фактическая установленная нагрузка должна быть не меньше, чем проектная, а фактическая удельная мощность не выше указанной ранее. Тип электронагревателя и значения установленной нагрузки и удельной мощности должны быть указаны в документации к системе.

6.4.3 Специальные типы распределенных электронагревателей

Последовательные и параллельные распределенные электронагреватели обычно выбирают по их электрическим параметрам.

В последовательных распределенных электронагревателях в качестве нагревательного элемента обычно используют электрический проводник (жилу), поэтому напряжение питания и длина цепи становятся критическими параметрами для конструкции каждой цепи. Последовательные распределенные электронагреватели с полимерной изоляцией особенно подходят для установок с длинной цепью. Последовательные распределенные электронагреватели с минеральной изоляцией и металлическими оболочками особенно подходят для поддержания очень высокой температуры процесса. Параллельные распределенные электронагреватели обычно состоят из двух параллельных проводников, разделенных полимерным или металлическим нагревательным элементом, который получает питание от проводников. Они, как правило, используются для защиты от замерзания и поддержания температуры процесса в сложных трубопроводах. В электронагревателе постоянной мощности обычно применяют спиральный металлический нагревательный элемент.

Электронагреватель с положительным температурным коэффициентом сопротивления (терморезистор с ПТК), как правило, состоит из полимерного нагревательного элемента, экструдированного между проводниками.

Тип электронагревателя с ограничением мощности обычно располагается между нагревателями предыдущих типов с более высокой выходной мощностью при более высокой рабочей температуре, чем у типа ПТК, с одной стороны, и с более низкой рабочей температурой, чем у электронагревателя постоянной мощности, с другой стороны.

6.5 Определение максимальной температуры

6.5.1 Общие требования

Необходимо точно определять максимальную температуру оболочки распределенного электронагревателя для всех применений во взрывоопасных средах. Очень важно, чтобы проектировщик системы соблюдал все руководства, технические условия и методику проектирования, предоставленные изготовителем в соответствии с *ГОСТ 31610.30-1*. Некоторые примеры применений, для которых важно определять максимальную температуру оболочки, приведены ниже:

а) неметаллический трубопровод, для которого максимальная температура электронагревателя может приближаться к максимальной допустимой температуре объекта, теплоизоляции или других компонентов системы;

б) установки, в которых отсутствуют устройства управления или датчики контроля температуры окружающей среды, при наличии потенциально высоких температур оболочки в состоянии равновесия;

с) установки, в которых необходимо поддерживать температуру процесса с высокой степенью точности;

д) установки во взрывоопасных средах, для которых предполагается, что регулирующий термостат не работает, и при этом температура оболочки распределенного электронагревателя не может превышать температуру воспламенения или температуру самовоспламенения для газа, пара или горючей пыли, наличие которых предполагается на данной площадке.

Необходимо, чтобы проектировщик понимал, что возможны три способа защиты распределенной электронагревательной системы от превышения предельной температуры: электронагреватель с положительным температурным коэффициентом, использование ограничителя температуры или регулирующего устройства и расчет стабилизированной конструкции. Методы и ограничения при расчете предельной температуры описаны в *ГОСТ 31610.30-1*.

При использовании одного устройства регулирования температуры для нескольких объединенных распределенных электронагревателей (особенно на установках с несколькими режимами потока) каждый расчетный режим необходимо анализировать как режим для стабилизированной конструкции.

6.5.2 Распределенные электронагреватели с положительным температурным коэффициентом

Распределенным электронагревателям, мощность которых значительно снижается с увеличением температуры, то есть электронагревателям с положительным температурным коэффициентом, температурный класс может быть присвоен путем испытаний (как указано в *ГОСТ 31610.30-1*). Во многих случаях дополнительные меры регулирования для ограничения температуры не требуются, если класс температуры электронагревателя ниже, чем указано для данного применения. Однако можно применять ограничитель температуры и стабилизированную конструкцию, чтобы эксплуатировать систему в более узком диапазоне температур технологического процесса.

6.5.3 Стабилизированная конструкция

В основе стабилизированной конструкции лежит принцип определения максимальной температуры объекта и оболочки распределенного электронагревателя в худших условиях эксплуатации. Это расчет условий равновесия, которые возникают, когда количество подводимого тепла равно потере тепла системой. Набор худших условий включает:

а) максимальную температуру окружающей среды, которая обычно принимается на уровне 40 °С, если не указано иное;

б) отсутствие ветра (неподвижный воздух);

с) использование умеренного или минимального значения коэффициента теплопроводности теплоизоляции;

д) отсутствие температурного регулирования по проекту или для того, чтобы смоделировать отказ температурного реле;

е) работу электронагревателя при напряжении, превышающем установленное рабочее напряжение на 10 %;

ф) работу электронагревателя на верхнем пределе производственного допуска или при минимальном удельном сопротивлении для последовательных распределенных электронагревателей.

Специальные требования к стабилизированной конструкции приведены в *ГОСТ 31610.30-1*. Испытания для стабилизированной конструкции также определены в *ГОСТ 31610.30-1*. Как правило, максимальную температуру поверхности электронагревателя рассчитывают по формулам, выведенным на основе оценки эмпирических данных и теоретическим методом, описанным в приложении к *ГОСТ 31610.30-1*, в котором рассмотрена методика проверки конструкции электронагревателя. В качестве альтернативы при конструировании допускается применять программы, позволяющие рассчитывать максимальную температуру оболочки на основе самых неблагоприятных параметров.

6.5.4 Регулируемая конструкция

Ограничитель температуры/регулирующее устройство должен(но) предотвратить превышение электронагревателем температуры в основном за счет определения:

а) температуры объекта или других компонентов установки;

б) температуры оболочки электронагревателя;

с) других параметров, кроме температуры, например тока.

Ограничитель температуры/регулирующее устройство должен(но) размыкать цепь в случае неисправности датчика или самого ограничителя температуры/регулирующего устройства. Специальные требования для регулируемых конструкций приведены в *ГОСТ 31610.30-1*.

Необходимо использовать аппаратуру управления и контроля, отвечающую требованиям настоящего стандарта и требованиям к применению в процессах различных видов в соответствии заданными показателями надежности и точности, с учетом согласования положений 7.1.

6.6 Нагрев и охлаждение

Для некоторых установок необходимо указывать, что распределенная электронагревательная система способна повысить температуру неподвижного продукта за определенный период времени, вследствие чего может потребоваться его охлаждение. Требования к нагреву и охлаждению приведены в приложении G.

6.7 Сведения о конструкции

6.7.1 Проектно-конструкторская документация

Для создания работоспособной конструкции распределенного электронагревателя при проектировании необходимо использовать актуальную информацию о технологическом процессе и оборудовании и вносить в конструкцию изменения при любых пересмотрах технических условий и чертежей, имеющих отношение к распределенной электронагревательной системе.

При конструировании электронагревателя могут применяться любые или все следующие элементы:

- a) параметры технологического процесса:
 - 1) документация о классификации зон, включая соответствующую температуру самовоспламенения;
 - 2) блок-схема системы управления;
 - 3) детальные чертежи оборудования (насосы, вентили, фильтры и т. д.);
 - 4) процессы, способные вызвать повышение температуры трубопровода, например выход пара или экзотермические реакции;
- b) параметры трубопровода:
 - 1) чертежи размещения оборудования (схемы, разрезы и т. д.);
 - 2) чертежи трубопровода (схемы, изометрические чертежи, перечни технологических линий и т. д.);
 - 3) спецификации трубопроводов;
 - 4) необходимо поддерживать соответствующие расстояния между трубами и между частями конструкции для обеспечения установки теплоизоляции;
- c) требования и данные о теплоизоляции:
 - 1) температурные параметры конструкции;
 - 2) спецификации теплоизоляции;
 - 3) графики установки теплоизоляции;
 - 4) ведомость материалов;
- d) электрические параметры:
 - 1) электрические схемы (принципиальные электрические схемы, схемы соединений и т. д.);
 - 2) спецификации электрооборудования;
 - 3) информация об оборудовании;
 - 4) руководства по монтажу и эксплуатации оборудования;
 - 5) ведомость материалов.

6.7.2 Перечни изометрических видов или конфигураций электронагревателя и диаграммы распределения нагрузки

Данные для расчета схемы каждого распределенного электронагревателя должны включать следующую информацию:

- a) данные для расчета:
 - 1) классификацию взрывоопасных зон, включая самую низкую температуру воспламенения для каждой зоны (если применяется);
 - 2) обозначение трубопровода или номер линии;
 - 3) размер, спецификацию и материал трубы;
 - 4) тип, номинальный размер, толщину и коэффициент теплоизоляции k ;
 - 5) обозначение электронагревателя и/или номер цепи;

- 6) температуру, которую необходимо поддерживать;
 - 7) максимальную температуру процесса;
 - 8) минимальную температуру окружающей среды;
 - 9) максимальную воздействующую температуру (если применяется);
 - 10) максимальную температуру оболочки (если требуется);
 - 11) тепловые потери при поддержании желаемой температуры на единицу длины трубопровода;
 - 12) параметры нагрева (если требуются);
 - 13) мощность, Вт на единицу длины электронагревателя, при поддержании желаемой температуры;
 - 14) общую мощность, Вт;
 - 15) пусковой ток в цепи и ток в установившемся режиме;
 - 16) ведомость материалов;
- b) установочные чертежи:
- 1) установочные чертежи оборудования в изометрической проекции;
 - 2) местонахождение трубопровода с номерами линий;
 - 3) местонахождение силовых разъемов, концевых уплотнений, датчиков температуры, если применяются;
 - 4) длину трубопровода;
 - 5) отношение трассы нагревателя к длине трубопровода;
 - 6) длину электронагревателей;
 - 7) дополнительную длину электронагревателя, применяемую для вентилей, трубодержателей и других систем теплоотвода;
 - 8) номинальное напряжение;
 - 9) номер или обозначение электrorаспределительного щитка, обозначение аппаратуры аварийной сигнализации и управления и уставки защит.

6.8 Система электропитания

Система электропитания распределенной электронагревательной системы состоит из источника питания, распределительных трансформаторов и распределительной системы электронагревателя (см. подробную информацию в [5]).

Источник питания является основным элементом в конструкции распределенной электронагревательной системы, поэтому рекомендуется определять уровни напряжения и фактическое месторасположение источников питания на ранних этапах разработки системы.

Номинальную мощность, обозначение $kV \cdot A$, распределительных трансформаторов рассчитывают на основе максимальной проектной рабочей нагрузки, при этом учитывают пусковой ток и выбранную резервную мощность. Максимальную проектную рабочую нагрузку и пусковые нагрузки рассчитывают на основе минимальной пусковой температуры. Для того чтобы оптимизировать размер трансформатора, необходимо рассмотреть запуск наименьшего числа цепей за один раз. Номинальная мощность, обозначение $kV \cdot A$, трансформатора должна составлять не менее 125 % от рассчитанной максимальной нагрузки, что связано с токами электронагревателя, возникающими при пуске из холодного состояния. В зависимости от величины и фактического распределения нагревательных нагрузок для одной системы электропитания может потребоваться несколько распределительных трансформаторов. Вторичная обмотка распределительного трансформатора должна быть заземленной системой.

При проектировании распределительной системы ее фактическое месторасположение определяют с учетом расположения трубопровода. По возможности распределительные щитки устанавливают в безопасных зонах и зонах, в которых отсутствует агрессивная среда. *Выбор степени защиты и маркировки взрывозащиты* оболочки распределительного щитка зависит от окружающей среды и класса зоны. На внешнюю сторону каждой оболочки должна быть четко нанесена специальная маркировка системы, и электрические схемы должны быть доступны. Для каждого ответвления от цепи питания к цепи распределенного электронагревателя используют устройство защиты от перегрузки по току. При выборе технических характеристик этого устройства следует учитывать пусковые токи электронагревателя и их продолжительность при минимальной возможной температуре электронагревателя до его выхода в рабочий режим.

Рекомендуемое число электронагревателей или блоков нагревателей на одно защитное устройство не должно превышать пяти.

6.9 Требования к заземлению

Требования к заземлению включают следующее:

а) электропроводящая оболочка распределенного электронагревателя должна быть надежно подключена к системе заземления;

б) в том случае, если цепь заземления использует электропроводящую оболочку, необходимо учитывать устойчивость материала к химическому воздействию, если возможно воздействие агрессивных паров или жидкостей;

с) оплетка и оболочка из нержавеющей стали обычно имеют высокое сопротивление, что может препятствовать созданию надежного контура заземления. Следует рассмотреть альтернативные методы заземления или использование дополнительного заземления.

6.10 Защита оборудования от замыканий на землю

Защита цепи питания распределенного электронагревателя должна быть способна прерывать короткое замыкание с высоким сопротивлением на землю и отключать токи короткого замыкания (см. *ГОСТ 31610.30-1*). Отключение следует производить с помощью устройства, предназначенного для защиты оборудования от замыкания на землю с номинальным током срабатывания 30 мА, или аппарата защиты, способного прервать замыкание на землю, используемого вместе с соответствующей защитой цепи. Устанавливаемый уровень прерывания для настраиваемых устройств обычно составляет номинально 30 мА или на 30 мА выше уровня емкостных утечек распределенного электронагревателя, указанных его поставщиком.

Если условия технического обслуживания и контроля гарантируют, что обслуживание установленных систем будет осуществлять только высококвалифицированный персонал, а постоянная работа цепи необходима для безопасной работы оборудования или процессов, то допускается не отключать систему при обнаружении замыканий на землю, если предупреждающий сигнал будет гарантированно подтвержден.

6.11 Пуск при минимальной температуре окружающей среды

Номинальная мощность и характеристики устройств токовой защиты должны соответствовать распределенным электронагревательным системам, если возможен их пуск при минимальных температурах окружающей среды. Дополнительная информация и рекомендации для подобных случаев приведены в документации поставщика электронагревателя.

6.12 Длинные трассы кабеля

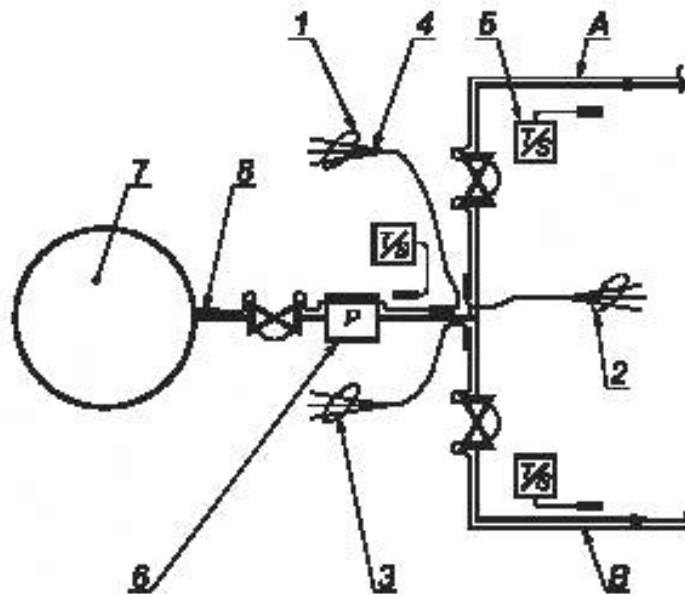
Если используют параллельные распределенные электронагреватели в больших длинах, удельная мощность в конце трассы может быть меньше удельной мощности в начале трассы из-за потерь напряжения. Это необходимо принимать во внимание при определении выходной мощности электронагревателя и размещении температурных датчиков.

6.13 Анализ режима потока

Если необходим контроль критической температуры, все возможные режимы потока в сети трубопроводов должны учитываться при определении сегментов цепи электронагревателя. Это проиллюстрировано на примере обогреваемого резервуара, показанного на рисунке 3. Все три цепи распределенного электронагревателя с раздельными регуляторами необходимы для поддержания в трубопроводной системе желаемой температуры. Когда подогреваемый продукт вытекает из бака через трубу А, цепи № 1 и 2 отключены, и цепь № 3, прогревающая трубу, по которой продукт не течет, остается подключенной. Если все три цепи объединить в одну с использованием только одного регулятора, труба А или В, по которой не протекает поток, обесточивается, и ее температура падает ниже желаемой.

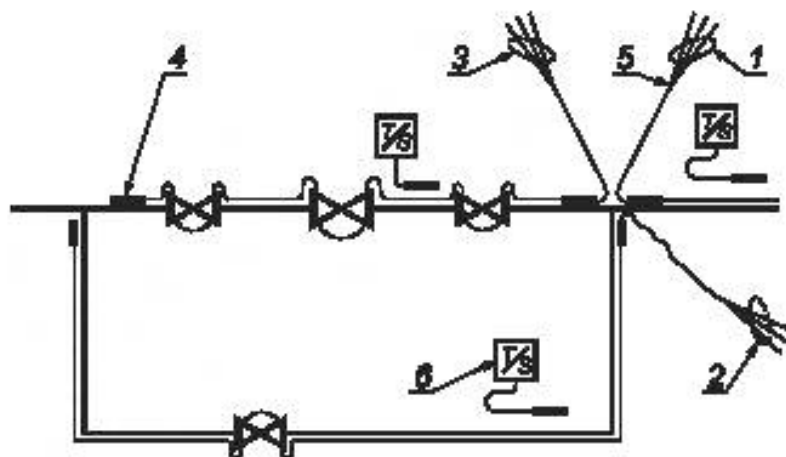
Обводная труба вокруг регулирующего вентиля — другой распространенный случай, когда необходимо использовать дополнительные цепи, как показано на рисунке 4.

Ниже приведены два примера трубопроводных систем, схема которых заслуживает повышенного внимания. Тупики и коллекторные трубопроводы требуют аккуратной установки распределенных электронагревательных устройств и устройств управления ими.



А — труба А; 1 — цель № 1; 2 — цель № 2; 3 — цель № 3; 4 — заделка холодного конца; В — труба В; 5 — температурный датчик; 6 — насос; 7 — обогреваемый резервуар; 8 — заделка горячего конца

Рисунок 3 — Пример анализа режима потока



1 — цель № 1; 2 — цель № 2; 3 — цель № 3; 4 — заделка ввода питания; 5 — концевая заделка; 6 — температурный датчик

Рисунок 4 — Пример обводной трубы

6.14 Метод контроля тупиков

Это метод, который иногда используют для контроля температуры в сложных трубопроводных сетях и коллекторных системах. Метод также можно применять, когда необходимо поддерживать минимальное общее количество датчиков температуры даже в ущерб экономии энергии. Метод заключается в определении местоположения или изготовлении секции трубопровода, которая:

- имеет статический режим потока в любой момент времени;
- имеет такие же тепловые потери, как и остальная часть контролируемой трубопроводной системы.

Независимо от параметров потока все секции нагреваются. Все секции со статическими условиями потока будут иметь необходимое количество тепла в условиях изменения температуры окружающей среды. Секции, по которым проходят потоки, могут быть излишне нагреты. Преимущество этого метода состоит в основном в компромиссном соотношении между сбережением энергии и экономией

на первоначальных затратах. Следует проявлять осторожность при применении этого метода с термочувствительными продуктами.

Следует предусмотреть, во-первых, чтобы контролируемая тупиковая секция была достаточно длинной и температура в ней не зависела от потока в смежном трубопроводе, и во-вторых, чтобы датчик температуры находился на участке, не зависящем в плане температуры от параметров потока.

6.15 Действие тяги (вертикальные трубопроводы)

В результате теплопередачи может возникнуть значительная разница температур между нижней и верхней частями вертикального трубопровода. Если необходимо точное регулирование температуры, могут требоваться две или более цепей регулирования. Максимальная длина цепи регулирования для длинного вертикального трубопровода зависит от допуска для поддерживаемой температуры и характеристик жидкости внутри трубопровода. Действие тяги может быть уменьшено путем использования теплоизоляции большой плотности или образования воздушных разрывов в мягкой теплоизоляции с интервалом 1 или 2 м на вертикальном трубопроводе.

6.16 Требования к проектированию душевых кабин и пунктов промывки глаз

Применение электронагревателей при обустройстве душевых кабин и пунктов промывки глаз — это особая задача, дополняющая обычное использование обогревателей трубопроводов в промышленности. Поскольку эти объекты являются частью общей системы безопасности персонала, важно обеспечить необходимую температуру воды и надежность эксплуатации. В отличие от большинства систем обогрева трубопроводов, в данных применениях требуется более точный контроль температуры воды для поддержания ее в узком диапазоне.

Электрообогреватели для пунктов промывки глаз, душевых кабин и соответствующих подающих труб должны быть правильно спроектированы, чтобы предотвращать замерзание воды или поддерживать систему подачи теплой воды. Для безопасности персонала температура воды не должна превышать максимальное значение, определенное в местных правилах и нормах или стандартах (обычно от 16 до 35 °С). Иногда может потребоваться поддержание особой температуры воды для пунктов промывки глаз и аварийного душа. Необходимо рассмотреть следующее:

a) для предотвращения ожогов в процессе использования необходимо обращать внимание на конструктивные параметры, которые обычно не учитываются в других случаях;

b) дополнительные конструктивные параметры необходимо учитывать также при проектировании подающих труб для пунктов промывки глаз и душевых кабин;

c) рекомендуется минимизировать или исключать коэффициент безопасности, применяемый при расчетах тепловых потерь, чтобы ограничить возможную максимальную температуру в отходящих трубах;

d) системы с теплой водой должны быть разработаны таким образом, чтобы температура воды поддерживалась в диапазоне от 16 до 35 °С;

e) системы с теплой водой относятся к процессам типа III с точки зрения регулирования температуры (см. 4.3);

f) необходимо применять контроль предельно допустимых температур (как минимальной, так и максимальной) и аварийную сигнализацию, срабатывающую при их достижении;

g) рекомендуется проводить периодические проверки срабатывания аварийной сигнализации при низкой температуре, падении напряжения и в течение года периодически включать питание электронагревателя для проверки целостности цепи;

h) следует предусмотреть установку датчика контроля температуры, чтобы минимизировать влияние на подводящую трубу горячих точек, возникающих из-за длинных вертикальных трубопроводов и нагрева наружного трубопровода верхней разводки солнечным излучением;

i) на длинных вертикальных трубопроводах или участках трубопровода, находящихся под воздействием солнечного излучения, может потребоваться использование отдельных цепей, чтобы исключить большой разброс температуры в системе подачи воды;

j) по возможности концы кабеля и устройства управления должны находиться за пределами струи от насадки душа;

k) для систем теплой воды необходимо предусмотреть методы предотвращения роста водорослей и размножения бактерий, обычно с помощью периодического смыва или рециркуляции;

l) в условиях чрезвычайно холодного климата необходимо учитывать возможность переохлаждения персонала после приема душа (за счет устройства душевых кабин в помещениях), а также предотвращать замерзание утилизированной воды, так как это может создать опасную ситуацию на участке сброса воды.

7 Аппаратура управления и контроля

7.1 Общие требования

Необходимо использовать аппаратуру управления и контроля, отвечающую требованиям настоящего стандарта и требованиям к ее применению в процессах различных видов в соответствии со степенью критичности и точностью температуры процесса, как определено в 4.3.

Аппаратура управления и контроля может обеспечить регулировку температуры, не допуская превышения верхних пороговых значений температуры, ограничение температуры, контроль коротких замыканий цепи распределенного электронагревателя, защиту от сверхтоков и остаточного тока и отключение системы. Необходимо, чтобы любые дополнительные требования для конкретных применений, указанные разработчиком электронагревателя для данной системы, также полностью соответствовали эксплуатационным требованиям и требованиям безопасности.

По возможности устройство контроля и/или ограничитель температуры устанавливается за пределами взрывоопасной зоны. Если это невозможно, то защитное устройство должно быть сертифицировано надлежащим образом для использования в таких зонах.

7.2 Механические контроллеры

В механических контроллерах, таких как термостаты, используются по выбору два принципа: биметаллический элемент или расширение жидкости, заключенной в колбу или колбу и капилляр. Изменения температуры вызывают изменение положения рабочих электрических контактов, которые замыкают или размыкают цепь.

Механические контроллеры прочны; однако короткая длина чувствительного элемента не позволяет устанавливать его дистанционно на панели управления, и калибровка на объекте затруднительна. Термостаты устанавливаются на объекте.

При выборе температурного датчика, используемого вместе с механическим контроллером, следует учитывать максимальное номинальное значение температуры датчика и его компонентов, а также любые возможные коррозионные воздействия, которым он может подвергаться.

Капиллярные и биметаллические термостаты, устанавливаемые на месте, должны иметь вид защиты, соответствующий классу взрывоопасной среды, в которой выполняют установку.

7.3 Электронные контроллеры

В электронных контроллерах обычно используются термометры сопротивления, платиновые термометры сопротивления, термисторы, термопары или другие термочувствительные устройства. Контроллеры могут находиться на расстоянии несколько сотен метров от датчика, их часто устанавливают на панели управления и коммутационной панели, чтобы обеспечить удобство управления для оператора и доступ для проведения ремонта.

Эти контроллеры выполняют электронную обработку сигнала датчика, чтобы переключить электро-механическое реле или полупроводниковое устройство на двухпозиционное или фазовое управление.

7.4 Пригодность для применения

Для систем защиты от замерзания, к которым применяется требование точности температуры процесса типа I (см. 4.3.1), может потребоваться только простая система управления на основе контроля воздушной среды. Для повышения эффективности использования энергии и для процессов с точностью температуры типа II или III (см. 4.3.2 и 4.3.3 соответственно) необходимо рассматривать возможность применения альтернативной или дополнительной системы управления на основе измерения температуры воздуха или трубопровода.

В большинстве случаев электронагреватели применяют для контроля температуры процессов типа II или III, требующих измерения температуры трубопровода. Они часто оборудованы по меньшей мере одним механическим термостатом.

Для тех случаев, когда регулирование температуры критично и/или когда температура должна быть отрегулирована в узком диапазоне (тип III), могут потребоваться функции аварийной сигнализации, например оповещения о высокой или низкой температуре процесса и неисправности цепи распределенного электронагревателя. Когда условия или рабочее задание требуют этого, следует использовать электронное управление. Системы часто оснащают аварийной сигнализацией, предупреждающей о нарушении целостности цепи, замыкании на землю, состоянии системы, и устройствами переключения при высокой

температуре. В зависимости от требований системы могут конфигурироваться сигналы о достижении высокой температуры для приведения в действие аварийной сигнализации и/или устройства защиты цепи.

7.5 Местонахождение контроллеров

Электронные контроллеры часто группируют в общем шкафу, который должен соответствовать требованиям классификации взрывоопасных сред в случае ее применения. Следует группировать контроллеры за пределами взрывоопасной среды и по возможности устанавливать их таким образом, чтобы обеспечить свободный и легкий доступ к ним для технического обслуживания и поверки.

7.6 Местонахождение датчиков

Число и местонахождение датчиков определены требованиями технологического процесса:

- датчики должны устанавливать в точках, являющихся предпочтительными для поддерживаемой температуры;
- если два или более кабелей электронагревателя пересекаются или соединяются, датчики должны устанавливать на расстоянии от 1 до 1,5 м от соединения;
- если цепь электронагревателя включает теплоотводы трубопровода и технологические теплоотводы или источники тепла, датчик следует устанавливать на секции трубопровода в системе примерно на расстоянии от 1 до 1,5 м от технологического теплоотвода или источников тепла;
- если цепь нагрева трубопровода проходит через зоны с разной температурой окружающей среды (например, внутри и снаружи отапливаемого здания), для нормального регулирования температуры трубопровода могут потребоваться два датчика и связанные с ними устройства управления;
- в сложных трубопроводах необходимо оценить модели циркуляции продукта для всех возможных условий, прежде чем выбрать место для датчика. Подробная информация о такой оценке приведена в 6.13 и 6.14;
- температурный датчик для регулирования должен быть установлен таким образом, чтобы избежать прямого воздействия на него температуры от электронагревателя. Датчик должен быть надежно закреплен для обеспечения прочного термического контакта с обогреваемым объектом;
- температурная чувствительность некоторых технологических материалов и некоторых типов материалов трубопровода может сделать необходимым применение одновременно устройства регулирования и устройства определения высокой температуры. Датчик устройства регулирования должен быть установлен под углом, отсчитываемым по окружности, не менее 90° по отношению к электронагревателю. Датчик высокой температуры может находиться в непосредственной близости от электронагревателя и иметь уставку на уровне максимально допустимой температуры для материала или системы без запаса надежности;
- датчик высокой температуры для ограничения температуры оболочки во взрывоопасных средах допускается устанавливать непосредственно на электронагревателе или за его пределами, чтобы не создавать теплоотвода. Если датчик установлен за пределами электронагревателя, уставка срабатывания должна быть ниже значения максимальной температуры (см. 8.4.4.4), чтобы компенсировать рассчитанную разницу температур трубы и оболочки.

7.7 Аварийная сигнализация

7.7.1 Общие требования

Основная функция цепи аварийной сигнализации состоит в предупреждении персонала о том, что электронагревательная система, вероятно, работает за пределом своих проектных возможностей, и поэтому ее необходимо проверить для предполагаемого внесения изменений. Тип и функция различных цепей аварийной сигнализации зависят от технологических требований (см. 4.3 и 4.4). Любое или все сигнальные устройства или некоторые из них могут быть встроены в оборудование для регистрации данных. Технические характеристики наиболее часто используемых устройств приведены в 7.7.2—7.7.4.

7.7.2 Аварийная сигнализация цепи электронагревателя

Аварийная сигнализация цепи электронагревательной системы используется для обнаружения утечек тока, падения напряжения или нарушения целостности цепи электронагревательной системы и включает следующие устройства (не ограничиваясь ими):

- а) устройство измерения тока, которое контролирует ток электронагревателя и подает аварийный сигнал, если ток падает ниже заданного минимального уровня, при замкнутом терморегуляторе;

b) датчик напряжения, который контролирует напряжение на конце распределенного электронагревателя (обычно у нагревательного кабеля параллельного типа) или напряжение на обратном проводнике, входящем в состав распределенного электронагревателя;

с) датчики сопротивления или целостности цепи, контролирующие цепь электронагревателя, когда система отключена от электрического питания. Как правило, для тестирования в электронагреватель передается сигнал или импульс низкого напряжения.

7.7.3 Сигнализатор перегрева

Сигнализаторы перегрева используют для выполнения следующих функций:

a) сигнал тревоги при низкой температуре, который указывает, что температура трубопроводной системы и, следовательно, технологического материала ниже установленного минимального уровня и что возможно последующее охлаждение до температуры ниже допустимой рабочей температуры, предусмотренной проектом. Такое устройство аварийной сигнализации может быть встроено в регулятор температуры или установлено отдельно;

b) сигнал тревоги при высокой температуре, который указывает, что температура трубопроводной системы и, следовательно, технологического материала превысила установленный максимальный уровень и возможно последующее нагревание до температуры выше допустимой рабочей температуры, предусмотренной проектом. Как и сигнализатор низкой температуры, это устройство может быть встроено в регулятор температуры или установлено отдельно.

7.7.4 Другие аварийные сигнальные устройства

Другие аварийные сигнальные устройства включают следующие (но не ограничиваются ими):

a) сигнализатор блокировочного контакта, который используется для того, чтобы показать, что контактор замкнут и в цепь электронагревателя подается питание. Это сигнальное устройство дает оператору информацию, подтверждающую нормальную работу контактора, но не обеспечивает нормальную работу цепи электронагревателя, если второй контактор разомкнут или нарушена целостность цепи электронагревателя;

b) устройства защиты от остаточного тока: устройства с одним выбранным уровнем тока прерывания также могут иметь контакты аварийной сигнализации. Эти устройства контролируют ток утечки электрической цепи на землю. Если общий ток превышает установленный для данного устройства ток прерывания, устройство отключается, указывая на неисправность и прерывание питания цепи. Эти контрольные устройства также могут быть только с одной функцией аварийной сигнализации;

с) аварийная сигнализация, управляемая выключателем: эта сигнализация обычно приводится в действие блокировочным контактом регулятора температуры;

d) устройство измерения тока, которое состоит из обходного выключателя терморегулятора и амперметра или реле тока и аварийных сигнальных устройств;

e) диагностическая аварийная сигнализация, которая включается диагностической цепью электронного контроллера, фиксируя неисправность внутренней цепи управления или логической схемы обработки данных;

f) аварийная сигнализация устройства отключения, которая включается посредством блокировочного контакта на устройстве отключения и фиксирует размыкание устройства отключения.

7.7.5 Интегрированное управление

Может потребоваться объединенное управление электронагревательной системой и аварийной сигнализацией в центральной (главной) системе контроля и управления. Следует уделить особое внимание выбору оборудования, которое может выполнять как функции управления, так и функции контроля для обеспечения точной и надежной передачи данных.

8 Рекомендации по установке, испытаниям и техническому обслуживанию

8.1 Введение

Каждая распределенная электронагревательная система должна соответствовать требованиям конкретного процесса и установки. Система включает ряд элементов, подключаемых на месте, и поэтому необходимо убедиться в том, что параметры установки, использованные при проектировании, действительны на момент монтажа электронагревательной системы и все компоненты установлены правильно. Для обеспечения стабильной работы и безопасности необходимо проводить соответствующие испытания и осуществлять техническое обслуживание.

8.2 Подготовительная работа

8.2.1 Общие требования

Все подготовительные работы следует проводить в соответствии с конструкторской документацией таким образом, чтобы ни один из указанных ниже пунктов не остался невыполненным.

8.2.2 Разработка графика установки и координация

Нельзя начинать установку распределенной электронагревательной системы, до тех пор пока все ветви трубопровода и единицы оборудования не будут испытаны под давлением и все соответствующие контрольно-измерительные приборы не будут установлены. Поверхность объекта, на которой будет установлен распределенный электронагреватель, должна быть очищена от ржавчины, смазки, масла и т. д. Любые острые выступы, например брызги металла при сварке, брызги цемента и т. д., должны быть удалены. Все покрытия или лаки, нанесенные на нагреваемые поверхности, должны соответствовать планируемому применению. Установка электронагревательной системы должна быть согласована с установкой объекта, теплоизоляции и проведением инструментальных работ, чтобы завершить работы в соответствии с графиком. разработку графика установки теплоизоляции следует выполнять только тогда, когда электронагреватель будет полностью установлен и испытан.

8.2.3 Соответствие оборудования

Необходимо проверить оборудование, на которое планируется установка распределенного электронагревателя, чтобы длина трубопровода и число резервуаров, вентилях, фланцев и компонентов соответствовали рабочим чертежам. Размер распределенного электронагревателя зависит от числа этих элементов. Если в обогреваемое оборудование вносят какие-либо изменения, перечень материалов для электронагревателя также должен быть пересмотрен.

8.2.4 Приемка материалов

При приемке элементов электронагревателя следует проводить общий осмотр, для того чтобы убедиться в получении элементов требуемого типа и в необходимом количестве, а также всей документации. Следует сверить типы всех электронагревателей с каталогом, проверить маркировки изделий и упаковки, номинальную мощность, номинальное напряжение, количество и специальные характеристики. Кроме того, необходимо проверить наличие инструкций по монтажу и сертификата соответствия или декларации о соответствии от нотифицированного органа согласно предписанию.

8.2.5 Складирование и транспортировка

Материалы следует хранить в защищенном сухом месте. Материалы следует выдавать только тогда, когда они необходимы на строительной площадке, чтобы избежать ненужного транспортирования и случайных повреждений.

8.2.6 Персонал

Персонал, занимающийся установкой и испытанием распределенных электронагревательных систем, должен проходить соответствующее обучение по всем специальным методам работы с электронагревательными системами. Монтаж следует осуществлять под надзором квалифицированного электрика, прошедшего дополнительное обучение по распределенным электронагревательным системам для применения во взрывоопасных средах. Только специально обученный персонал должен выполнять особо ответственную работу, например монтаж соединений и концевую заделку кабеля.

8.3 Монтаж электронагревательных цепей

8.3.1 Координация монтажных работ и проверка оборудования

Необходимо иметь в наличии чертежи объекта и расчетные данные электронагревательных цепей для координации монтажных работ. До установки трубопровод со встроенными элементами и другое оборудование должны быть сверены с чертежами объекта. Любое изменение по сравнению с чертежами может сделать необходимым изменение распределенного электронагревателя. Установка распределенной электронагревательной системы должна быть скоординирована с установкой трубопровода, теплоизоляции и проведением инструментальных работ для обеспечения завершения работ в запланированный срок.

Поставщик распределенной электронагревательной системы должен предоставить специальные инструкции для электронагревателей и разных типов компонентов системы. Инструкции для компонентов и электронагревателей, предназначенных для применения в безопасных зонах и во взрывоопасных средах, должны быть четко идентифицированы.

8.3.2 Испытание перед установкой и проверка конструкции

Следующие проверки должны быть проведены, и их результаты зарегистрированы в контрольной таблице проверки (см. таблицу В.1 приложения В). Перечень типичных позиций для проверки приведен

в таблице 1. Необходимо проверить условия установки для каждой схемы и при наличии расхождений сообщить об этом разработчику схем.

а) Необходимо выполнить визуальную проверку электронагревателей на предмет отсутствия повреждений. Проверку целостности цепи следует проводить в соответствии с таблицей В.1 приложения В, а сопротивление изоляции — измерять в соответствии с 8.3.4. Результаты должны быть внесены в контрольную таблицу проверки.

б) Необходимо проводить проверку устройств управления отдельными элементами, чтобы убедиться в правильности калибровки, включая (но не ограничиваясь) проверку уставок и диапазона рабочей температуры.

с) К панелям управления, изготовленным и собранным поставщиком, должна быть приложена документация, свидетельствующая о том, что вся проводка, компоновка и функции правильные и прошли проверку. После получения панелей управления на месте монтажа необходимо проводить их общий осмотр, чтобы убедиться в том, что при перевозке не возникло повреждений.

8.3.3 Осмотр

Электронагреватели не должны иметь никаких внешних повреждений. Соединения, предварительно выполненные на заводе, должны быть достаточно прочными, чтобы выдержать ожидаемые условия во время установки.

8.3.4 Испытание сопротивления изоляции

Необходимо измерить сопротивление изоляции между проводниками электронагревателя и электропроводящей металлической оболочкой при минимальном испытательном напряжении 500 В постоянного тока. Однако настоятельно рекомендуется использовать более высокие испытательные напряжения: электронагреватели с минеральной изоляцией должны быть испытаны при напряжении не более 1000 В постоянного тока, а электронагреватели с полимерной изоляцией — при 2500 В постоянного тока. Измеренное сопротивление изоляции должно быть не менее 20 МОм.

8.3.5 Замена компонентов

Допускается замена компонентов электронагревателя с учетом следующих ограничений:

а) компоненты, специально указанные в документации поставщика по монтажу или техническому обслуживанию, нельзя заменять подобными компонентами, если только они не включены в сертификацию;

б) другие компоненты, указанные в документации поставщика по монтажу или техническому обслуживанию, могут быть заменены любыми компонентами с соответствующими техническими характеристиками;

с) компоненты, являющиеся частью системы электропроводки, питающей распределенный электронагреватель, могут быть заменены любыми аналогичными компонентами по согласованию с уполномоченным органом.

8.3.6 Определение местоположения источника питания

Местоположение источника питания должно быть определено и обозначено до установки электронагревателя. Распределительные коробки следует устанавливать таким образом, чтобы предотвратить повреждение электронагревателя на участке между точкой, в которой заканчивается его изоляция, и точкой его ввода в распределительную коробку.

Таблица 1 — Проверки перед монтажом

Элемент для проверки		Замечание
1	Полностью ли смонтирован и проверен объект и убраны ли все временные опоры? Удалены ли с нагреваемой поверхности острые кромки, сварочные брызги и неровности?	Любые сварочные работы или испытания под давлением, проводимые после установки электронагревателя, могли вызвать повреждения устройства (см. 8.2.2, 8.3.7.1 и 8.4.1)
2	На какую поверхность устанавливают распределенный электронагреватель — металлическую (термопроводящую) или неметаллическую?	Могут потребоваться специальные меры предосторожности, если нагреваемая поверхность — шлифованная нержавеющая сталь, тонкостенная труба или любой неметаллический материал
3	Соответствуют ли нагреваемые элементы проекту по размеру, расположению и т. д.?	В некоторых случаях трудно убедиться в том, что обогревается заданная труба. В таких случаях для полной уверенности используют соответствующую систему нумерации труб

Окончание таблицы 1

Элемент для проверки		Замечание
4	Была ли задана установка слоя металлической фольги до монтажа электронагревателя?	Может использоваться для улучшения распределения тепла
5	Была ли предусмотрена установка слоя металлической фольги после монтажа электронагревателя?	Может использоваться для предотвращения обертывания электронагревателя теплоизоляцией или для улучшения распределения тепла
6	Может ли поток продукта при нормальных или аварийных условиях достигнуть более высоких температур, чем те, которые способен выдерживать электронагреватель?	Это обычно учитывается на стадии разработки; однако дальнейшее обсуждение с персоналом установки может показать, что использована неверная или устаревшая информация
7	Имеется ли в наличии новая документация к электронагревательной системе (рабочие чертежи, расчеты и инструкции)?	Не допускается вносить изменения без анализа документации электронагревательной системы, поскольку для обеспечения безопасной работы может потребоваться повторение проектных расчетов
8	Могут ли трубы или поверхности расширяться и сжиматься таким образом, чтобы создавать напряжение в определенной части электронагревательной системы?	В этом случае необходимо принять меры предосторожности во избежание повреждений
9	Возможно ли воздействие внешних факторов на датчики регуляторов температуры?	Расположенная рядом нагревательная цепь может влиять на датчик
10	Каким образом электронагреватель должен быть уложен на трубопроводе в соответствии с проектом — спиралью или зигзагообразно?	Следует проверить расчетную нагрузку на единицу длины трубы (или площади поверхности) для определения того, каким образом должен быть уложен нагреватель — спиралью или зигзагообразно
11	Способны ли холодные выводы, если они установлены, выдержать контакт с нагретой поверхностью?	Если холодный вывод должен находиться под теплоизоляцией, он должен быть теплостойким
12	Подвешивается ли трубопровод в стеллаже для труб?	В этом случае необходимы специальные меры предосторожности, чтобы обеспечить защиту теплоизоляции от атмосферных воздействий в точках подвешивания
13	Имеется ли в наличии полный комплект держателей труб?	Добавление промежуточных держателей позднее может вызвать повреждение распределенной электронагревательной системы
14	Имеются ли в трубопроводе пробоотборные/выпускные линии и т. д., не указанные на чертежах?	Они могут препятствовать или делать невозможной установку электронагревателя, может потребоваться пересмотр документации электронагревательной системы
15	Указаны ли в проектной документации другие параметры, использованные при разработке оборудования, например параметры опор трубопровода?	Длина электронагревателя может быть больше или меньше, чем предусмотрено в проекте. Может потребоваться изменение конструкции цепи

8.3.7 Монтаж распределенных электронагревателей

8.3.7.1 Общие требования

Распределенные электронагреватели должны быть установлены на чистой, ровной части поверхности трубопровода и оборудования в соответствии с документацией поставщика. Особое внимание следует обратить на фланцы, вентили и другую арматуру, ориентируя электронагреватели таким образом, чтобы предотвратить их повреждение острыми или зазубренными поверхностями, а также повреждение от ударов, трения и вибрации. Необходимо выполнить проверку и убедиться в том, что электронагреватель, концевая(ые) заделка(и) и холодный(ые) вывод(ы) могут выдержать движение и вибрацию трубопровода и оборудования.

Монтажник должен понимать значение электронагревательной системы для обеспечения равномерного нагрева трубопровода и другого оборудования и помнить, что оборудование с большей массой или

20

теплопроводом требует дополнительного электрообогрева. Электронагреватель должен быть установлен таким образом, чтобы был обеспечен как можно более тесный контакт с нагреваемой поверхностью. Когда такой контакт невозможен, например на вентилях, можно использовать теплопроводное укрытие из рассчитанной на определенную температуру металлической фольги или других теплопроводных материалов.

Электронагреватель не должен иметь складок, скручиваний, и его части не должны перекрываться, пересекаться или соприкасаться между собой, если это не предусмотрено специально в документации поставщика. Следует обратить внимание на минимальный радиус изгиба, определенный поставщиком.

При установке электронагревателей допускается использовать только оригинальные компоненты. В противном случае сертификация системы окажется недействительной.

Допускается устанавливать распределенные электронагреватели, собранные на месте (см. 6.4.2).

8.3.7.2 Прямая прокладка на трубопроводе

Несколько прямых электронагревателей должны быть равномерно распределены по окружности трубопровода. Необходимо предусмотреть дополнительную длину электронагревателя, чтобы компенсировать дополнительные потери тепла на держателях труб, подвесках, анкерах и т. д.

8.3.7.3 Спиральная прокладка на трубопроводе

На трубопроводе и оборудовании необходимо выполнить разметку шагов спирали до укладки кабеля спиралью, начиная от точки подключения электрического питания и поддерживая небольшое натяжение электронагревателя во время его укладки. Ни при каких условиях не допускается шаг спирали меньше минимального, указанного поставщиком.

Спиральную прокладку следует выполнять таким образом, чтобы вентили и т. д. можно было легко снять или заменить. Если в конце нагреваемой секции остался избыток электронагревателя или его не хватило, шаг спирали следует укоротить или удлинить, чтобы спираль была равномерной в соответствии с проектом.

Примечание — Хотя спиральная прокладка может быть более целесообразна для коротких трасс или трубопроводов и оборудования, прокладка нескольких прямых линий может быть предпочтительнее из-за простоты монтажа и технического обслуживания.

8.3.7.4 Встроенное оборудование, например вентили

Дополнительные длины распределенных электронагревателей должны быть предусмотрены в конструкции для компенсации дополнительных потерь тепла на вентилях, фланцах, фильтрах, насосах и т. д. Эти длины следует монтировать в соответствии с документацией поставщика.

Электронагреватель следует устанавливать таким образом, чтобы можно было его снять, заменить уплотнения (например, прокладки на фланцевых соединениях) и провести техническое обслуживание встроенного оборудования (например, вентилялей и фильтров для грязеуловителей) без повреждения. Если это допускается для неискрящих штепсельных разъемов по *ГОСТ 31610.15/IEC 60079-15*, то следует рассмотреть установку быстро разъединяемых устройств с одной или с двух сторон линейного оборудования, требующего большого объема обслуживания и ремонта. Если электронагреватели пересекают возможные источники утечек, например фланцы, они должны быть установлены таким образом, чтобы контакт с вытекающим веществом был минимальным.

8.3.7.5 Закрепление и наложение бандажа

Крепежные принадлежности должны выдерживать максимальную температуру и условия окружающей среды. При прямой прокладке электронагревателя их следует устанавливать на расстоянии не более 300 мм друг от друга, при спиральной прокладке — не более 2000 мм. Дополнительные крепления следует устанавливать на коленах, фланцах и других препятствиях.

Металлические бандажи следует использовать только для крепления распределенных электронагревателей с цельнометаллической оболочкой на трубопроводах и оборудовании и затягивать их для поддержания контакта с нагреваемой поверхностью. Слишком сильная затяжка может повредить электронагреватель.

8.3.7.6 Испытание сопротивления изоляции электронагревателя

Процедура испытания, приведенная в 8.3.4, должна быть выполнена на всех электронагревателях после установки. Результаты испытания должны быть занесены в ведомость по монтажу (см. таблицу В.1 приложения В).

8.3.8 Соединения и концевые заделки

8.3.8.1 Общие требования

Необходимо правильно выполнять концевые заделки всех типов распределенных электронагревателей. Соединения и выводы, выполненные на объекте, должны точно соответствовать документа-

ции поставщика. Оборудование с концевой заделкой, выполненной на заводе, необходимо осмотреть, чтобы убедиться в том, что заделка выполнена полностью и правильно обозначена и/или маркирована в соответствии с ГОСТ 31610.30-1. Монтажник должен проверить наличие сертификатов, номинальные значения температуры соединений и концевой заделки и их соответствие условиям эксплуатации.

До монтажа необходимо проверить последовательные резистивные электронагреватели, концевую заделку которых выполняют на месте, чтобы убедиться в том, что монтажная длина соответствует проектной длине и нагрузке. Если концевую заделку электронагревателей с минеральной изоляцией осуществляют на месте монтажа, отрезанные концы необходимо немедленно герметизировать для предотвращения попадания влаги. Для параллельных электронагревателей общая длина цепи не должна быть больше длины, рекомендованной поставщиком.

8.3.8.2 Комплекты для подключения

Комплекты для подключения распределенного электронагревателя должны быть надежно смонтированы в соответствии с документацией поставщика, защищены для предупреждения внешнего повреждения и установлены таким образом, чтобы предотвратить проникновение воды или других загрязняющих веществ, которые могли бы отрицательно повлиять на их использование или пригодность к эксплуатации.

8.3.8.3 Распределительные коробки

Цепи распределенного электронагревателя должны быть подсоединены к распределительным коробкам, сертифицированным для соответствующего вида защиты и имеющим соответствующую степень защиты от проникновения пыли и воды. Распределительные коробки должны располагаться как можно ближе к точке выхода электронагревателя и допускать любое расширение трубы. Крышки распределительных коробок не допускается оставлять открытыми.

8.3.8.4 Холодные выводы

Необходимо провести проверку, чтобы убедиться в водостойкости швов (при необходимости) и эффективности заземления. Если используют холодные выводы, то они должны выходить из теплоизоляции таким образом, чтобы не допустить проникновения воды или других загрязняющих веществ. В тех местах, где холодные выводы выходят через теплоизоляцию, они должны быть защищены.

Холодные выводы следует устанавливать или изменять на объекте только в строгом соответствии с рекомендациями поставщика и условиями применения в соответствии с сертификацией. Если холодные выводы соединены с электронагревателями в металлической оболочке пайкой мягким или твердым припоем, ни электронагреватели, ни выводы не должны иметь изгибов вблизи паяных соединений.

8.3.8.5 Кабельные вводы и уплотнения электронагревателя

Уплотнения и/или кабельные вводы, поставляемые вместе с распределенными электронагревателями, должны быть сертифицированы. Кабельные вводы должны быть полностью завинчены в коробку, а уплотнения вводов поджаты для обеспечения полной герметичности. Неиспользуемые вводы следует закрыть соответствующими заглушками. Если используют нерезьбовые вводы, размер отверстия должен обеспечивать достаточный зазор для резьбовой части ввода, при этом контргайка должна быть затянута с уплотнительной шайбой для уплотнения ввода в оболочке.

Наконечники проводников выполняют (см. 8.3.8.9) только после осуществления всех других соединений и концевых заделок, а также после измерения сопротивления изоляции цепи (см. 8.3.8.8).

8.3.8.6 Соединение, сращивание и изменения

Соединение, сращивание и изменения распределенного электронагревателя на месте установки следует выполнять только в строгом соответствии с документацией поставщика. Проведение любой из этих работ во взрывоопасной среде может повлечь аннулирование сертификата электронагревателя на его применение во взрывоопасной среде. Это, в частности, относится к любым изменениям, вносимым в электронагреватели, так как любое изменение единичной длины вызовет изменение удельной мощности электронагревателя и повлияет на температуру оболочки. Изменения должны быть зафиксированы в документации системы.

8.3.8.7 Концевые заделки

Концевые заделки электронагревателя должны быть надежно установлены в соответствии с документацией поставщика и защищены от механического повреждения и проникновения воды или других загрязняющих веществ, которые могут неблагоприятно повлиять на их использование или пригодность к эксплуатации.

8.3.8.8 Испытание сопротивления изоляции цепи электронагревателя

Испытание, указанное в 8.3.4, следует выполнять на всех цепях электронагревателей после монтажа. Результаты испытания должны быть занесены в ведомость по монтажу (см. таблицу В.1 приложения В).

8.3.8.9 Наконечники проводников

Наконечники должны быть достаточного размера и соответствовать конструкции проводников (жил), которые могут быть однопроволочными или многопроволочными либо выполненными из фольги. Необходимо зачистить изоляцию во избежание повреждения проводников.

Прессуемые или обжимные наконечники и контактные ушки должны быть соответствующего размера и типа, утвержденного для данного проводника. Инструменты для опрессовки должны соответствовать данному типу наконечников и быть в исправном состоянии.

Распределенные электронагреватели, которые смонтированы без наконечников, должны быть герметизированы для предотвращения попадания влаги и защищены от повреждения до установки наконечников.

8.3.8.10 Подготовка документации

Тип, длина и электрические характеристики каждого распределенного электронагревателя должны быть проанализированы и внесены в окончательный вариант документации по монтажу. Точки соединения и другие параметры системы необходимо указать в документации по монтажу, включая схемы трубопровода и расположения измерительных приборов, если необходимо.

8.4 Установка аппаратуры управления и контроля

8.4.1 Общие требования

Ответственность за установку аппаратуры управления и контроля и распределительных щитов обычно несет монтажник. Эти устройства обеспечивают защиту от сверхтоков и токов утечки на землю, а также отключение. Обычно предусмотрена та или иная форма регулирования или ограничения температуры для гарантии безопасной температуры или повышения энергетической эффективности.

8.4.2 Проверка соответствия оборудования

Выбранные контроллеры, термостаты, датчики и связанные устройства должны отвечать требованиям ко всей системе в отношении рабочей температуры, степени защиты от проникновения пыли и воды (IP) и метода защиты. Сертификация электронагревательных систем может предписывать использование специальных компонентов. В таких случаях обязательно использование только тех деталей, которые указаны изготовителем.

8.4.3 Регуляторы температуры и контрольные устройства

Датчики регулятора температуры могут устанавливаться на трубе или на оборудовании либо прямо измерять температуру среды, если они используются для контроля процессов типа II или III, или температуру окружающей среды, если они используются для контроля процесса типа I. Обычно применяют резистивные датчики температуры, термостаты с капиллярными трубками и термопары.

Если датчики установлены на поверхности объекта, необходимо эффективное тепловое сопряжение. Диаметр и длина датчиков могут влиять на измерение температуры.

Попадание воды и коррозионного пара могут вызвать отказ регуляторов температуры. Крышка корпуса регулятора всегда должна быть закрыта до установки, во время и после установки, за исключением тех случаев, когда ее нужно открыть для получения доступа.

8.4.4 Датчики

8.4.4.1 Общие требования к установке датчика

Датчик должен быть установлен и ориентирован в соответствии с документацией поставщика. Не следует располагать датчик управления в зонах нагрева внешним тепловым излучением, солнечным излучением, технологическим теплом или вблизи обогреваемого здания. Необходимо принять меры к тому, чтобы датчик правильно определял температурные условия внутри обогреваемой электронагревателем зоны и на удалении от конца трубы или от опоры трубопровода. Датчики, измеряющие температуру окружающей среды, должны быть установлены таким образом, чтобы не подвергаться воздействию солнечного света или других источников тепла.

При установке датчика необходимо обеспечить его хороший тепловой контакт с трубопроводом или оборудованием и защиту против попадания теплоизоляции между ним и нагреваемой поверхностью. Следует принять меры к тому, чтобы не повредить капиллярную трубку, термопару или выводы резистивных датчиков температуры или датчик и не вызвать этим ошибку измерения.

Если необходимо прямое измерение температуры среды, датчик должен быть установлен в измерительных каналах в соответствующее положение, например выше возможного уровня шлама в резервуарах.

Избыток капиллярной трубки может быть пропущен под теплоизоляцией, если только общая длина не превышает 1 м, потому что в этом случае объем капилляра может быть таким, что он отрицательно повлияет на измерения.

Следует принять меры к тому, чтобы капиллярная трубка, термopара или выводы резистивных датчиков температуры выходили из теплоизоляции таким образом, чтобы внутрь не попадала влага.

Во многих случаях местоположение датчика определяют на этапе проектирования системы. Требования к установке датчика приведены в 7.6. Требования к установке датчиков для разных применений приведены ниже.

8.4.4.2 Установка датчика регулятора температуры

Датчик регулятора температуры устанавливают на поверхности трубы или оборудования в положение, в котором определяемое значение температуры будет представительным для всей схемы. Как показано на рисунке 5, датчик должен быть установлен так, чтобы на него не воздействовала температура электронагревателя или другие факторы, например теплоотводящие устройства и солнечное излучение.

8.4.4.3 Установка датчика ограничителя температуры

Датчик ограничителя температуры устанавливают на поверхности трубы или оборудования в положение, в котором определяемая температура будет представительной для всей схемы. Для того чтобы ограничитель температуры точно реагировал на максимальную температуру оболочки электронагревателя, необходимо уделить особое внимание выбору местоположения, способа крепления и значению уставки. Этот метод установки датчика основан на известном соотношении между температурой оборудования и температурой оболочки электронагревателя при данной выходной мощности. Пример типовой установки устройства ограничения температуры приведен на рисунке 5.

Необходимо установить ограничитель температуры таким образом, чтобы температура оболочки электронагревателя не превышала предельную температуру в наихудших условиях (например, напряжение + 10 %, электронагреватель на верхнем пределе допустимой производственной мощности, отсутствие контакта электронагревателя с трубопроводом/оборудованием, высокая температура окружающей среды, отсутствие внешней конвекции).

Для цепей электронагревателя, предназначенных для применения с устройствами регулирования напряжения, может потребоваться установка датчиков с применением методов, приведенных в 8.4.4.4 и 8.4.4.5. Эти методы позволяют оперативно реагировать на быстрые изменения температуры оболочки электронагревателя, вызванные отказом устройства регулирования напряжения.

8.4.4.4 Устройство ограничения температуры с датчиком, установленным на оболочке электронагревателя

На рисунке 6 показано, что датчик температуры установлен непосредственно на распределенном электронагревателе, который находится в прямом контакте с нагреваемой поверхностью. Для обеспечения точного теплового сопряжения с электронагревателем необходимо устанавливать датчик с прокладкой из металлической фольги или теплопроводным компаундом.

Необходимо проверить соответствие расположения датчика и самой горячей точки. Средство крепления датчика на электронагревателе должно гарантировать, что крепление датчика не ослабнет со временем и под воздействием температуры, а также во время будущего технического обслуживания.

Этот метод установки датчика не является методом измерения самой горячей части электронагревателя (которая, вероятно, находится в точке, где нет контакта с оборудованием). Он должен использоваться только при задании уставки ограничителя температуры на уровне ниже предельной температуры.

Преимущество этого метода состоит в том, что он сводит к минимуму перегрев, связанный исключительно с точкой измерения. Однако в некоторых случаях измеренная температура горячей точки может быть ниже самой высокой температуры оболочки электронагревателя в точках с плохим тепловым сопряжением между электронагревателем и нагреваемой поверхностью. Это необходимо учитывать при настройке температуры ограничивающего устройства, так же как теплоотдачу датчика. Это несоответствие зависит от соотношения масс датчика и электронагревателя (соотношение диаметров) и удельной тепловой мощности q_c , Вт/м.

При прямом контакте с нагреваемой поверхностью и в связи с тепловой инерцией могут потребоваться уставки даже более низкого значения, чтобы учесть переходные процессы (например, вызванные отказом полупроводниковых элементов контакта). В некоторых случаях может потребоваться разделение сложных цепей на цепи с индивидуальными температурными ограничителями.



Рисунок 5 — Типовая установка датчика регулятора температуры и датчика устройства ограничения температуры



Рисунок 6 — Датчик ограничителя температуры на оболочке электронагревателя

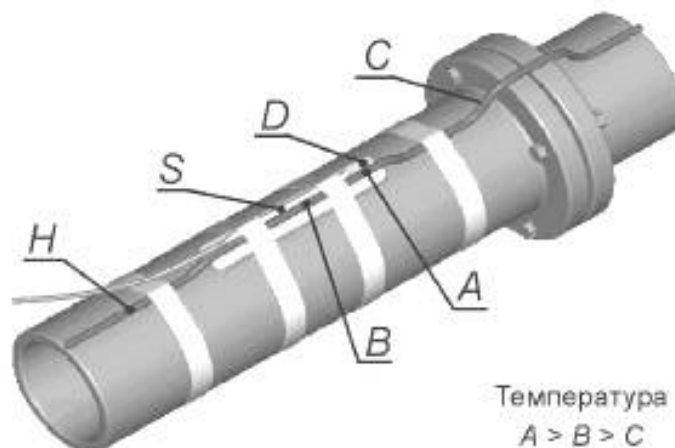
8.4.4.5 Устройство ограничения температуры с использованием искусственного горячего пятна

На рисунке 7 показано, что датчик установлен таким образом, чтобы измерять искусственное горячее пятно, которое должно представлять самую горячую точку распределенного электронагревателя. Это может служить альтернативным методом для применения с последовательными электронагревателями.

В тех случаях, когда метод, описанный в 8.4.4.4, не может надежно обеспечивать контроль температуры оболочки системы в худших условиях, метод искусственного горячего пятна может дать некоторый дополнительный коэффициент безопасности. В этом случае теплоизоляцию устанавливают между электронагревателем и нагреваемой поверхностью. Тогда датчик ограничителя температуры устанавливают в прямом контакте с электронагревателем.

Для того чтобы гарантировать, что температура на искусственном горячем пятне выше, чем температура электронагревателя в точке плохого теплового сопряжения (температура C), теплоизоляцию выполняют примерно в 2 раза длиннее датчика. Из-за неизбежного рассеивания тепла самим датчиком измеренная температура B действительно выше температуры C , но ниже, чем фактическая температура горячего пятна A . Это несоответствие, зависящее от соотношения масс датчика и электронагревателя (соотношение диаметров) и от удельной тепловой мощности q_c , Вт/м, учитывают при задании установки температуры ограничителя.

Преимущество этого метода — быстрая реакция на неисправности, например на отказ регулятора температуры, отказ устройства регулирования напряжения или перенапряжение. В некоторых случаях может потребоваться разделение сложных цепей на цепи с индивидуальными температурными ограничителями.



H — электроннагреватель; *S* — датчик температуры; *A* — температура искусственного горячего пятна; *B* — температура в точке измерения; *C* — точка с плоским тепловым сопряжением (типичное горячее пятно); *D* — теплоизоляция между электроннагревателем и нагретой поверхностью

Рисунок 7 — Датчик ограничителя температуры в качестве искусственного горячего пятна

8.4.5 Эксплуатация, калибровка и доступ к регулятору температуры

Настройку регуляторов и ограничителей температуры необходимо производить во время пуска в эксплуатацию. В зависимости от возможностей изменения заданных уставок ограничителей температуры они должны быть запломбированы для защиты от несанкционированного доступа.

Устройство регулирования температуры и линия датчика должны быть откалиброваны при пуске в эксплуатацию. Регулятор температуры должен быть установлен на требуемую температуру и повторно откалиброван с учетом заводской настройки (если необходимо). Функциональную проверку следует выполнять, регулируя уставку температуры, пока регулятор температуры не запустит электроннагреватель.

Все данные измерений должны быть зарегистрированы.

8.4.6 Необходимые изменения

Для распределенных электроннагревательных систем может быть предусмотрена проверка максимальной температуры оболочки. Если измеренные значения температуры отклоняются от допустимых значений температуры оболочки или от расчетных значений, необходимо выполнить корректирующие действия и внести изменения в проект системы.

8.5 Монтаж теплоизоляции

8.5.1 Общие требования

Выбор и монтаж теплоизоляции являются основными элементами установки распределенной электроннагревательной системы. Теплоизоляция обычно спроектирована таким образом, чтобы в значительной степени компенсировать тепловые потери нагревательной системы. Следовательно, проблемы с изоляцией непосредственно влияют на производительность системы в целом. Минимизация рассеяния энергии сокращает эксплуатационные расходы, улучшает характеристики и повышает нагревательную способность системы. Монтаж теплоизоляции следует проводить в соответствии со всеми применимыми национальными стандартами и местными правилами.

8.5.2 Подготовительная работа

Необходимо принять меры, чтобы защитить распределенные электроннагреватели от механического повреждения и попадания влаги после монтажа электроннагревателей и до установки теплоизоляции. До начала установки рекомендуется, чтобы с помощью инженерно-технического персонала рабочей площадки была установлена связь между монтажником электроннагревателя и изготовителем теплоизоляции для выполнения теплоизоляции в максимально сжатые сроки после монтажа и испытания электроннагревателей. Смонтированная электроннагревательная система должна быть испытана в соответствии с 8.3.8.8.

Следует провести следующие проверки и процедуры:

а) проверить, соответствуют ли тип, внутренний диаметр и толщина значениям, использованным при выборе электроннагревателя(ей). Если толщина изоляции отличается от толщины, указанной в технических условиях, будет невозможно поддерживать заданную проектную температуру;

b) во время хранения, транспортирования и установки должна быть обеспечена временная защита от атмосферных воздействий, чтобы избежать попадания влаги в теплоизоляцию, под ее защитное покрытие или оболочку.

8.5.3 Монтаж теплоизоляционных материалов

Теплоизоляция должна быть установлена на все секции трубопровода и оборудования, включая фланцы, вентили, трубодержатели, колена, Т-образные соединения и т. д. Если в системе установлены трубные или сильфонные компенсаторы, необходимо предусмотреть для них такую теплоизоляцию, чтобы она не ухудшала термический КПД распределенной электронагревательной системы.

Может потребоваться теплоизоляция большего размера, чтобы она в достаточной мере закрывала электронагреватель и оборудование. Далее приведены другие принципы монтажа теплоизоляции:

a) необходимо убедиться в том, что толщина изоляции соответствует указанной номинальной толщине во всех точках. Должны следить за тем, чтобы не заделать электронагреватель в изоляцию, потому что это может вызвать повышение температуры в оболочке. Если указанный размер изоляции подходит не точно, можно использовать изоляцию следующего большего размера, чтобы закрыть электронагреватель;

b) все отверстия должны быть герметизированы для предупреждения попадания влаги. При возможности вырезы должны быть выполнены заранее и располагаться в нижнем сегменте теплоизоляции (нижние 180°). Теплоизоляцию следует устанавливать таким образом, чтобы обеспечивался абсолютно герметичный вход электронагревателей и температурных датчиков или капиллярных трубок;

c) теплоизоляция должна быть разрезана и плотно подогнана для предупреждения появления воздушных зазоров. Стыки сегментов следует располагать в горизонтальной плоскости, чтобы уменьшить потерю тепла за счет конвективных тепловых потерь;

d) во время укладки теплоизоляции необходимо следить за тем, чтобы не повредить электронагреватель. Расположение электронагревателей, температурных датчиков и других устройств не должно быть изменено;

e) рекомендуется применение металлической фольги для того, чтобы закрыть электронагреватель на вентилях и другом оборудовании неправильной формы, чтобы не допустить обмотки электронагревателя теплоизоляцией;

f) следует избегать применения теплоизоляционных материалов с высоким содержанием галогенов на электронагревателях с незащищенной оболочкой из нержавеющей стали.

8.5.4 Защитный кожух

В тех случаях, когда предусмотрен защитный кожух, необходимо убедиться в том, что неизолированные концы металлической конструкции не контактируют непосредственно с распределенным электронагревателем или его компонентами.

Зонами наибольшего риска считаются следующие:

a) фланцы: металлическая конструкция должна быть отрезана, и оголенный участок теплоизоляции должен быть обработан подходящим неабсорбирующим составом;

b) вентили: предварительно изготовленная изоляционная оболочка должна иметь избыточную длину и доходить до примыкающего покрытия трубопровода;

c) ответвления, колена или Т-образные соединения: не следует вставлять с усилием оболочку смежной секции прямой трубы в колено, чтобы не повредить электронагреватель.

Предпочтение следует отдавать коленам с замковыми секциями с завальцованными краями. Несхватывающийся герметик следует использовать между перехлестывающимися секциями металлических климатических барьеров или оболочек. При использовании заклепок или самонарезающихся винтов следует убедиться в том, что длина любого выбранного сверла или винта такова, что они не смогут проникнуть сквозь теплоизоляцию и повредить установленный под ней электронагреватель.

Предупредительные этикетки, на которых размещена информация о том, что под теплоизоляцией установлена распределенная электронагревательная система, должны быть прикреплены к оболочке с промежутками не более 6 м. Эти этикетки должны быть также прикреплены к оболочке над каждым вентиляем или другой единицей оборудования, которая может нуждаться в периодическом техническом обслуживании.

8.5.5 Испытание сопротивления изоляции цепи в условиях эксплуатации

Испытания, указанные в 8.3.4, проводят на всех цепях электронагревателя после монтажа, при этом должно быть выполнено требование к измеренному сопротивлению изоляции, которое должно быть не менее 20 МОм. Исключением являются только распределенные электронагреватели с минеральной изоляцией, сопротивление которой должно быть не менее 5 МОм.

8.5.6 Визуальный контроль

При визуальном контроле следует убедиться в том, что:

- a) влага не может проникнуть под изоляцию в результате ее разрушения под влиянием атмосферных воздействий (правильное положение перекрывающихся частей или загнутых кромок);
- b) скользящие соединения (или подобные соединения) на защитной оболочке достаточно гибкие, чтобы амортизировать любое движение при расширении;
- c) винты, выбранные для крепления защитной оболочки, достаточно короткие, чтобы исключить любую возможность повреждения электронагревателей или температурных датчиков;
- d) размеры входов в защитную оболочку для электронагревателей, температурных датчиков и т. д. таковы, что контакт невозможен. В частности, для ответвлений оболочка должна быть достаточно широко разрезана;
- e) стыки в оболочке и входы в теплоизоляцию хорошо герметизированы эластичным, незатвердевающим герметиком, который устойчив к химическому воздействию и разложению и стабилен по размерам.

8.5.7 Документация

Материал теплоизоляции и ее толщина должны быть отражены в документации.

8.6 Монтаж распределительной электрической сети и согласование с цепью питания

8.6.1 Общие требования

При монтаже цепи питания каждой схемы электронагревателя необходимо использовать устройство защиты от бросков тока. Размер сечения и тип распределительной проводки, номинальные характеристики защитных устройств питающей цепи следует выбирать на основе пусковых токов электронагревателя и их продолжительности при минимальной возможной температуре электронагревателя.

8.6.2 Устройство защиты от замыкания на землю

Необходимо предусмотреть устройство защиты от замыкания на землю в соответствии с *ГОСТ 31610.30-1*.

8.6.3 Устройство защиты цепи

Необходимо проверить, что:

- защитное устройство соответствует номинальному току (при первоначальном и детальном осмотре);
- защитное устройство сертифицировано как соответствующее всем применимым национальным и международным требованиям и требованиям к соответствующему виду взрывозащиты.

8.6.4 Маркировка/идентификация

Постоянная маркировка и надписи должны быть выполнены в соответствии с требованиями к маркировке *ГОСТ 31610.30-1*, в том числе и на устройствах:

- a) выключатель питающей цепи;
- b) мониторы и аппараты аварийной сигнализации;
- c) силовые соединения электронагревателя;
- d) номер цепи и уставка для каждого регулятора температуры.

Маркировку выполняют в соответствии с *ГОСТ 31610.30-1* для каждой цепи электронагревателя и на соответствующей распределительной коробке.

8.7 Ввод в эксплуатацию

8.7.1 Предпусковое испытание

Необходимо заполнить и сохранить ведомость по монтажу (см. таблицу В.1 приложения В).

8.7.2 Функциональная проверка и окончательный вариант документации

8.7.2.1 Общие требования

Распределенная(ые) электронагревательная(ые) система(ы) должна(ы) вводиться в эксплуатацию после установки теплоизоляции и монтажа электропроводки. Необходимо заполнить и сохранить протокол пуска нагревателя в эксплуатацию, представленный в таблице С.1 приложения С.

8.7.2.2 Функциональная проверка

Следует выполнить следующие функциональные проверки:

- a) следует замкнуть все цепи питания и проверить ток. Может потребоваться временный шунт для устройства регулирования температуры;
- b) необходимо убедиться в работоспособности всех контрольных или сигнальных цепей. Может потребоваться временный шунт на контактах;

с) следует заполнить протокол пуска в эксплуатацию для каждой цепи электронагревателя (см. таблицу С.1 приложения С). В протоколе должны быть указаны все данные об испытаниях и пуске в эксплуатацию;

д) необходимо записать значения сопротивления электрической изоляции для каждого измерения, выполненного по методике, приведенной в 8.5.5;

е) необходимо записать приложенное напряжение и полученный ток через 5 мин после включения, а также температуру трубопровода, если требуется;

ф) необходимо проверить, чтобы сигнальные и контрольные компоненты работали надлежащим образом;

г) следует проконтролировать проверку калибровки уставки регулятора температуры и то, что регулятор установлен на это значение.

8.7.2.3 Окончательный вариант документации

Адекватная и единообразная документация на цепи электронагревателя является основой экономичного технического обслуживания данного оборудования. Это особенно важно для ускорения нахождения и устранения неисправностей в цепи, а также создает основу для более простого, быстрого и менее дорогого выполнения специалистами по электронагревательным системам всех необходимых изменений и расширений системы.

Для распределенных электронагревательных систем, предназначенных для применения во взрывоопасных средах, форма проектной документации подробно определена в описании соответствующей системы.

Документация для каждой нагревательной цепи электронагревателя должна включать следующие элементы:

а) конструкторскую и испытательную документацию:

- 1) оглавление;
- 2) схему трубопровода, показывающую цепи электронагревателя и местонахождение электрических вводов, соединений, сращений, Т-образных сочленений, концевых заделок и температурных датчиков для регулирования и ограничения температуры;
- 3) для резервуаров: схему цепей электронагревателя;
- 4) перечень труб и изоляции;
- 5) длину отдельных цепей электронагревателей;
- 6) расчетные данные и размеры;
- 7) перечень материалов;
- 8) инструкции по монтажу электронагревателя;
- 9) схему кабельных соединений электронагревателя;
- 10) описание и инструкции по установке температурных датчиков;
- 11) протокол пуска электронагревателя (см. таблицу С.1 приложения С);
- 12) элюры распределения температуры (измерение профиля температуры);
- 13) сертификат установки;

б) электрические схемы или перечни:

- 1) электрическую принципиальную схему и электрическую схему соединений с соответствующими перечнями и таблицами;
- 2) схемы окончательных соединений, распределительные устройства с перечнем деталей;
- 3) инструкции по монтажу;

в) другое:

- 1) технические описания и руководства для каждой единицы оборудования;
- 2) функциональную схему, согласованную с инженером-конструктором;
- 3) сертификаты, выданные органом по сертификации оборудования для взрывоопасных сред.

9 Техническое обслуживание

9.1 Общие требования

Рекомендуется проводить техническое обслуживание согласно таблице D.1 приложения D один раз в год или при необходимости чаще. Более детальная проверка может потребоваться в коррозионных или других неблагоприятных средах или в том случае, если существует высокий риск механического повреждения. Необходимость более частых проверок следует определять по опыту работы и путем консультаций с владельцем/пользователем установки.

Все мероприятия по техническому обслуживанию должны быть записаны в журнал технического обслуживания (образец приведен в таблице D.1 приложения D) и сохранены в документации системы.

9.2 Нахождение неисправностей

Необходимы специальные методы обнаружения неисправностей в распределенных электронагревательных системах, покрытых теплоизоляцией и металлическим кожухом. Следует также проконсультироваться с разработчиком электронагревательной системы. Часто причинами неисправностей являются механические повреждения, коррозия, перегрев или попадание влаги.

Ниже приведено краткое описание этапов обнаружения неисправностей:

а) по документации системы следует точно определить расположение распределенной электронагревательной системы. Если этого недостаточно, следует использовать индукционный прибор, работающий приблизительно при 1000 Гц, для подачи сигнала в электронагревательное устройство, и проследить трассу электронагревателя по звуковому сигналу, подаваемому прибором;

б) следует определить тип неисправности (например, разрыв цепи или утечка на землю);

с) если имеется разрыв цепи или низкое сопротивление относительно земли (менее 500 Ом), может быть успешно использован прибор, работающий по методу отраженных импульсов или методу отраженных волн.

Другие неисправности следует выявлять прибором типа измерительного моста.

9.3 Устранение неисправностей

После определения местонахождения неисправности поврежденный компонент должен быть заменен или отремонтирован в соответствии с требованиями настоящего стандарта. Поврежденные части установки должны быть проверены в соответствии с таблицей C.1 приложения C, и результаты должны быть записаны в соответствии с таблицей D.1 приложения D.

10 Ремонт

10.1 Общие требования

После определения причины неисправности цепи следует устранить повреждения, отремонтировав на месте или заменив компоненты. Ремонт на месте можно проводить лишь в том случае, если соблюдены следующие условия:

а) ремонт не делает недействительным сертификат на сертифицированное устройство. Любой ремонт сертифицированных устройств, используемых во взрывоопасных средах, следует проводить в строгом соответствии со всеми специальными инструкциями, включенными в приложение к сертификату;

б) должны быть сохранены проектные и конструкционные характеристики электронагревателя, например механическая прочность и водостойкость;

с) в документации к распределенной электронагревательной системе рекомендован способ ремонта и указаны специальные материалы и инструменты;

д) в процессе ремонта не должно возникать никакой опасности и угрозы жизни и здоровью окружающих;

е) персонал, осуществляющий ремонт, должен проходить обучение в соответствии с 8.2.6.

В 8.3.5 определены требования к замене компонента.

10.2 Ремонт распределенных электронагревателей

10.2.1 Механические повреждения

Примечание — Обычно ремонт возможен, если распределенный электронагреватель не находился под напряжением с механическим повреждением, приведшим к пробое электроизоляции, разьединению проводов или попаданию влаги.

Если неисправность обнаружена только после электрического подсоединения, и повреждение произошло на небольшом участке, следует проводить осмотр электронагревателя на расстоянии 1 м с каждой стороны от места повреждения, чтобы определить, произошло ли повреждение электроизоляции в других местах, кроме точки механического повреждения.

10.2.2 Повреждение из-за коррозии

Примечание — Обычно ремонт возможен, если повреждение вызвано коррозией и ограничено небольшим участком.

Если электронагреватель был поврежден более чем в одной точке или площадь поврежденного участка велика, его следует заменить.

10.2.3 Повреждение из-за перегрева

Ремонт можно проводить только в том случае, если повреждение ограничено небольшим участком.

Если есть подозрения относительно ошибок в конструкции системы, следует проводить оценку распределенной электронагревательной системы.

10.3 Методы ремонта распределенных электронагревателей

10.3.1 Общие требования

Примечание — Методы, используемые при ремонте электронагревателей, зависят от типа электронагревателя и его изготовителя. Детальное рассмотрение существующих методов находится за пределами области настоящего стандарта.

Обычно ремонт распределенного электронагревателя заключается в линейном сращивании или соединении через распределительную коробку.

Общие методики, которые следует применять, приведены в данном разделе, однако следует использовать только методы и материалы или инструменты, рекомендованные поставщиком.

10.3.2 Линейное сращивание

Удаление поврежденного участка электронагревателя не должно значительно изменять характеристики электронагревателя по сравнению с исходными проектными характеристиками. Необходимо принять меры к тому, чтобы линейное сращивание не подвергалось нагрузкам при эксплуатации. Этого можно достичь, например, выполнив дополнительную петлю с любой стороны стыка. Участок электронагревателя длиной 150 мм с любой стороны стыка не должен быть изогнут при повторном монтаже на объекте, также необходимо обеспечить стабильный контакт.

10.3.3 Соединение через распределительную коробку

Ремонт не должен значительно изменять характеристики электронагревателя по сравнению с исходными проектными характеристиками. Если используют холодные выводы, электронагреватель и стыки после ремонта должны быть прочно закреплены на объекте для обеспечения хорошего контакта. Ввод холодных выводов и концевых устройств в распределительную коробку следует проводить в соответствии с документацией поставщика.

10.4 Заземление

Если электронагреватели заземлены с помощью электропроводящей оболочки, целостность и непрерывность заземления не должны быть нарушены в результате ремонта.

10.5 Испытания

Отремонтированный(е) электронагреватель(и) должен(ны) проходить все испытания, указанные в 8.5.5, до повторной установки.

Приложение А
(справочное)

Пример исходных данных для проектирования

В настоящем приложении приведен пример записи данных для проектирования.

Т а б л и ц а А.1 — Пример записи данных для проектирования

Местоположение	Система	Номер проекта	Справочный(е) чертеж(и)
Информация об объекте			
Минимальная температура окружающей среды		Расчетная скорость ветра	
Максимальная температура окружающей среды		Расчетный коэффициент безопасности	
Место монтажа:	Снаружи	Внутри	Неблагоприятная (коррозионная) среда
Требования к системе			
Тип I (температура, поддерживаемая выше минимального значения)			
Тип II (температура процесса, поддерживаемая в среднем диапазоне)			
Тип III (регулирование температуры процесса в узком диапазоне)			
Применение			
Трубопроводы	Резервуары	Душевые кабины	
Неметаллический трубопровод/резервуар		Манометровые трубки с обогревом	
Трубопроводы парового конденсата (защита от замерзания)			
Возможна спиральная укладка электронагревателя			
Информация о процессе			
Материал в трубопроводе			Жидкость/газ/пар
Температура, которую необходимо поддерживать в трубопроводе			°C
Нормальная рабочая температура процесса			°C
Минимальная допустимая температура продукта			°C
Максимальная допустимая температура продукта			°C
Максимальная температура в системе (при резком повышении параметров процесса, выпуске пара и т. д.)			°C
Трубопроводная система (резервуар)			
Материал трубы (резервуара)			Параметры (толщина)
Специальные условия (футерованная труба и т. д.)			
Метод(ы) подвески Прямой контакт трубопровода			Внешняя теплоизоляция (предпочтительная)

Окончание таблицы А.1

Система теплоизоляции			
Тип	Толщина	Величина теплопроводности/ температура	
Максимальная температура воздействия		°С	Изоляция, рассчитанная на трубу следующего большего габарита
Использование мягкой изоляции (вентили, насосы)			
Электрическая система			
Напряжение, В		Число фаз	Частота, Гц
Классификация взрывоопасных и пожарных зон		Температура самовоспламенения	
Определяющий газ/пар (с наименьшей температурой самовоспламенения)			
Необходимая сертифици- фикация		МЭК	Чертежи с печатью
Специальные условия обогрева технологического оборудования			
Использовать этот раздел только для указания требований процессу нагрева, таяния и других специальных требований			
Специальные требования: нагрев		Вытаивание	Другие (указать):
Объем жидкой/твердой среды для нагрева		Текучая/нечекучая среда	
Допустимое время повышения температуры/изменения состояния			
Исходная температура материала		Конечная температура материала	
Температура при изменении состояния материала		Материал в трубопроводе	
Удельная теплоем- кость	Твердый материал	Жидкость	Пар
Плотность	Твердый материал	Жидкость	Пар
Теплота плавления или парообразования			
Подготовил		Должность Фамилия, инициалы подпись	Дата
Утвердил		Должность Фамилия, инициалы подпись	Дата
Принял		Должность Фамилия, инициалы подпись	Дата

Приложение В
(справочное)

Проверочная таблица требований по монтажу

Таблица В.1 — Пример предпусковых проверок и ведомости по монтажу нагревателя

Местонахождение	Система	Номер проекта	Справочный(е) чертеж(и)	
Номер линии	Номер электронагревателя	Класс зоны	Температурный класс	
Номер панели	Местонахождение	Номер цепи	Ток/напряжение цепи	
Изготовитель электронагревателя	Модель электронагревателя	Мощность электронагревателя _ Вт на единицу длины/ номинальное напряжение		
Проверить сертификационную маркировку:				
Изготовитель мегомметра/модель		Настройка напряжения	Точность/полная шкала	
Дата последней поверки мегомметра				
Изготовитель ампервольтметра/модель	Значение сопротивления		Точность/полная шкала	
Испытания электронагревателя	Испытательное значение/замечания	Дата	Обозначение	
<p align="center">Примечания</p> <p>1 Проверку цепи саморегулирующегося электронагревателя на обрыв проводят только для условий короткого замыкания или обрыва цепи.</p> <p>2 Минимально допустимое сопротивление изоляции, измеренное на распределительной коробке электронагревателя, должно быть 20 МОм. Минимально допустимое испытательное напряжение — 500 В постоянного тока. Однако рекомендуется использовать 1000 В постоянного тока для электронагревателей с минеральной изоляцией, 2500 В постоянного тока — для электронагревателей с полимерной изоляцией.</p>				
1 Приемка материала на катушке				
Проверка цепи на обрыв в катушке				
Проверка сопротивления изоляции в катушке				
2 Завершение установки трубопровода (разрешение на начало монтажа электронагревателя)				
3 Электронагреватель установлен (разрешение на начало установки теплоизоляции)				
Нагреватель установлен правильно на трубопроводе, резервуаре или оборудовании				
Нагреватель установлен правильно на вентилях, трубодержателях и других теплоотводящих устройствах				
Компоненты правильно установлены и заделаны (питание, герметизация Т-образных соединений)				
Монтаж выполнен в соответствии с инструкциями изготовителя и схемой цепей				
4 Установка теплоизоляции завершена				
Проверка цепи на обрыв				
Испытание сопротивления изоляции				
Система проверена				

Окончание таблицы В.1

5 Маркировка и идентификация полная (см. ГОСТ 31610.30-1, 6)		
6 Нагреватель надежно заземлен		
7 Регуляторы температуры правильно установлены и уставки проверены		
8 Все распределительные коробки сертифицированы и закрыты		
9 Теплоизоляция защищена от погодных условий (все швы герметизированы)		
10 Заделанные концы, закрытые места сращений отмечены на наружной оболочке		
11 Чертежи, техническая документация изготовителя		
Выполнил:	Должность Фамилия, инициалы подпись	Дата
Подтвердил:	Должность Фамилия, инициалы подпись	Дата
Принял:	Должность Фамилия, инициалы подпись	Дата
Утвердил:	Должность Фамилия, инициалы подпись	Дата

Приложение С
(справочное)

Пример протокола ввода в эксплуатацию распределенного электронагревателя

Таблица С.1 — Пример протокола ввода электронагревателя в эксплуатацию

Местоположение	Система	Номер проекта	Справочный(е) чертеж(и)				
Номер линии	Номер нагревателя	Класс зоны	Температурный класс				
Номер панели	Местоположение	Номер цепи	Напряжение цепи				
Изготовитель электронагревателя	Модель электронагревателя	Мощность электронагревателя _ Вт на единицу длины/номинальное напряжение					
Проверить сертификационную маркировку:							
Информация об электронагревателе							
Общая проектная длина электронагревателя			Общая длина установленного электронагревателя				
Тип теплоизоляции			Толщина теплоизоляции				
Поддерживаемая температура объекта			Максимальная температура объекта				
Испытания электронагревателя (данные из протокола монтажа электронагревателя)							
Проверка электрического сопротивления/целостности цепи, Ом							
Проверка сопротивления электроизоляции _ МОм							
Температура окружающей среды во время испытаний							
Дата проведения	В (переменного тока)		Ток, А				
	Панель	Площадка	1 фаза	3 фазы			
			Линия	L1	L2	L3	Нейтраль
Пуск							
Через 5 мин							
Через 4 ч							
Температура окружающей среды во время испытания							
Температура объекта в начале испытания			Через 4 ч				
Рассчитанная мощность на единицу длины (В · А/м)			Через 4 ч				
Регулирование температуры: тип							
Регулятор электронагревателя	Определение температуры окружающей среды		Определение температуры трубопровода		Контрольная точка температуры		
Регулятор предельной температуры	Тип		Местоположение		Контрольная точка температуры		
Терморегуляторы откалиброваны							
Функционирование терморегуляторов проверено							

Окончание таблицы С.1

Аварийная сигнализация/контроль: тип			
Температура	Верхнее значение	Нижнее значение	Функционирование проверено
Ток электронагревателя	Верхнее значение	Нижнее значение	Функционирование проверено
Остаточный ток		Уставка	Функционирование проверено
Потеря напряжения			Функционирование проверено
Другое			Функционирование проверено
Устройство дифференциальной защиты: тип			
Установка	Измеренный ток	Испытано в работе	
Выполнил:		Должность Фамилия, инициалы подпись	Дата
Подтвердил:		Должность Фамилия, инициалы подпись	Дата
Принял:		Должность Фамилия, инициалы подпись	Дата
Утвердил:		Должность Фамилия, инициалы подпись	Дата

Приложение D
(справочное)

Пример графика техобслуживания и записи в журнале регистрации

Т а б л и ц а D.1 — Пример графика техобслуживания и записи в журнале регистрации

Местоположение системы		Система		Справочный(е) чертеж(и)			
Информация о цепи							
Номер электронагревателя		Длина цепи		Номер панели выключателя			
Подключение питания		Расчетное напряжение		Число полюсов выключателя			
Т-образное подсовдинение		Защита от остаточного тока (тип)					
Срачивание		Уставка устройства отключения по остаточному току					
Терморегулятор							
Визуальный осмотр							
Номер панели	Номер цепи						
	Дата						
	Инициалы						
Теплоизоляция							
Поврежденная изоляция/обшивка							
Водонепроницаемость хорошая							
Отсутствует изоляция/обшивка							
Присутствие влаги							
Компоненты электронагревательной системы							
Оболочки, коробки герметизированы							
Присутствие влаги							
Признаки коррозии							
Выцветший питающий провод электронагревателя							
Регулятор нагрева и/или предельной температуры							
Функционирует нормально							
Уставка регулятора							
Электрические характеристики							
Испытание сопротивления изоляции (шунтирующий регулятор при необходимости) (см. 8.5.5)							
Испытательное напряжение							
Значение по мегомметру, МОм							

Окончание таблицы D.1

Напряжение питания электронагревателя							
Значение на источнике питания							
Значение на монтажном соединении							
Показание тока в цепи электронагревателя							
Показание в период от 2 до 5 мин (А)							
Показание через 15 мин (А)							
Ток замыкания на землю							
Комментарии и действия							
Выполнил:					Должность Фамилия, инициалы подпись	Дата	
Утвердил:					Должность Фамилия, инициалы подпись	Дата	

Приложение Е
(справочное)

Учет тепловых потерь для трубопровода. Формула расчета тепловых потерь и пример расчета

Существует много вариантов основной формулы [формула (Е.1)], по которой определяют потери тепла из трубопровода. Некоторые из этих вариантов представляют собой упрощения, используемые для удобства расчетов, получения завышенных (высоких) значений или по похожим причинам. Другие варианты отражают отсутствие условий, которые зависят от системы изоляции. Следовательно, выбор варианта формулы зависит от конкретной ситуации и желаемой цели:

$$q = \frac{T_p - T_a}{\frac{1}{\pi \cdot D_1 \cdot h_i} + \frac{\ln(D_2/D_1)}{2 \cdot \pi \cdot K_1} + \frac{\ln(D_3/D_2)}{2 \cdot \pi \cdot K_2} + \frac{1}{\pi \cdot D_3 \cdot h_{co}} + \frac{1}{\pi \cdot D_3 \cdot h_o}} \quad (\text{Е.1})$$

где q — тепловые потери на единицу длины трубы, Вт/м;

T_p — температура, которую необходимо поддерживать, °С;

T_a — минимальная расчетная температура окружающей среды, °С;

D_1 — внутренний диаметр внутреннего слоя изоляции, м;

D_2 — внешний диаметр внутреннего слоя изоляции, м (внутренний диаметр внешнего слоя изоляции при его наличии);

D_3 — внешний диаметр внешнего слоя изоляции при его наличии, м;

K_1 — коэффициент теплопроводности внутреннего слоя изоляции, измеренный при средней температуре, Вт/м · К;

K_2 — коэффициент теплопроводности внешнего слоя изоляции (при его наличии), измеренный при средней температуре, Вт/м · К;

h_i — коэффициент теплопередачи в воздушной прослойке (при ее наличии) между поверхностью трубопровода и внутренней поверхностью теплоизоляции, Вт/м² · К;

h_{co} — коэффициент теплопередачи в воздушной прослойке (при ее наличии) между внешней поверхностью теплоизоляции и климатическим барьером, Вт/м² · К;

h_o — коэффициент теплоотдачи от поверхности климатического барьера к окружающей среде, Вт/м² · К. Типичные значения при теплоотдаче в воздух колеблются в пределах от 5 до 50 Вт/м² · К для применения при температурах ниже 50 °С.

Формула (Е.1) учитывает все общие сопротивления тепловому потоку, которые могут присутствовать в конкретном применении. Для типовой изоляционной системы обычного размера, состоящей из одного типа изоляции, и металлического климатического барьера формула (Е.1) приводится к формуле (Е.2)

$$q = \frac{T_p - T_a}{\frac{\ln(D_2/D_1)}{2 \cdot \pi \cdot K} + \frac{1}{\pi \cdot D_2 \cdot h_{co}} + \frac{1}{\pi \cdot D_2 \cdot h_o}} \quad (\text{Е.2})$$

При использовании климатического барьера из герметика формула (Е.2) приводится к формуле (Е.3)

$$q = \frac{T_p - T_a}{\frac{\ln(D_2/D_1)}{2 \cdot \pi \cdot K} + \frac{1}{\pi \cdot D_2 \cdot h_o}} \quad (\text{Е.3})$$

Из формулы можно исключить слагаемое $1/\pi \cdot D_2 \cdot h_{co}$, что даст завышенное значение тепловых потерь. После этого формула (Е.3) принимает вид формулы (Е.4) для определения тепловых потерь на единицу длины:

$$q = \frac{2 \cdot \pi \cdot K \cdot (T_p - T_a)}{\ln(D_2/D_1)} \quad (\text{Е.4})$$

Формула (Е.5) отражает общие тепловые потери для трубы длиной L

$$q = \frac{2 \cdot \pi \cdot K \cdot L \cdot (T_p - T_a)}{\ln(D_2/D_1)} \quad (\text{Е.5})$$

Коэффициенты теплоотдачи и теплопроводности изоляции зависят от температуры. Изначально значение температуры в каждом из слоев теплоизоляции неизвестно, поэтому необходимо использовать предполагаемые

значения. Тепловые потери и новый температурный профиль рассчитывают на основе исходного предполагаемого профиля температуры. Решение найдено, если предполагаемый температурный профиль согласуется с рассчитанным. В противном случае рассчитанный температурный профиль следует использовать для создания нового предполагаемого температурного профиля, а расчеты — повторить (см. рисунок Е.1).

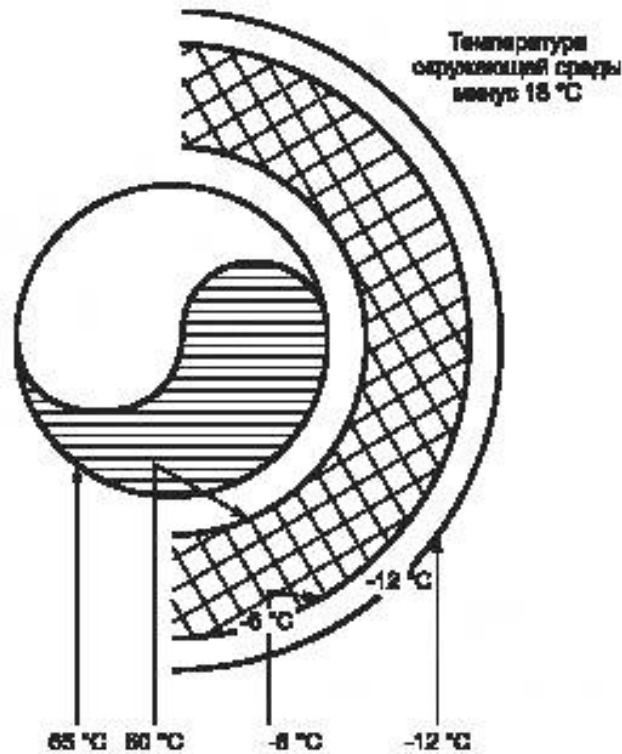


Рисунок Е.1 — Предполагаемые перепады температуры

Коэффициенты теплоотдачи в воздушных поверхностных слоях h_{co} , h_o и h_f — это расчетные значения, определяемые потерями тепла из-за конвекции и теплового излучения. Конвективная составляющая этих коэффициентов в значительной степени зависит от скорости ветра у поверхности. При нулевом ветре тепловые потери в результате конвекции определяются естественной конвекцией; при наличии ветра тепловые потери — вынужденной конвекцией. Расчет коэффициентов теплоотдачи основан на результатах экспериментальных исследований.

Для расчетов коэффициентов теплоотдачи при свободной конвекции используют зависимости для критериев Нуссельта (Nusselt numbers) и Рэлея (Rayleigh numbers) ([3], [4]).

При расчете коэффициентов для вынужденной конвекции используют зависимости для критериев Нуссельта (Nusselt numbers), Рейнольдса (Reynolds numbers) и Прандтля (Prandtl numbers) ([5] и [3], [4]). Поскольку распределенные электронагревательные системы в основном предназначены для компенсации тепловых потерь от цилиндрических труб в воздухе в условиях атмосферного давления, эмпирические соотношения, отражающие уровень теплопередачи, могут быть представлены в виде упрощенных формул, приведенных ниже.

Формулы (Е.6) и (Е.7) являются упрощенными формулами для расчета теплопередачи при свободной конвекции в ламинарном потоке в воздухе при атмосферном давлении ([3])

$$h = C_1 \cdot \left[\frac{T_s - T_{amb}}{d} \right]^{0,25} \quad \text{для горизонтальных трубопроводов;} \quad (\text{Е.6})$$

$$h = C_2 \cdot \left[\frac{T_s - T_{amb}}{L} \right]^{0,25} \quad \text{для вертикальных трубопроводов.} \quad (\text{Е.7})$$

где h — коэффициент теплопередачи, возникающей из-за свободной конвекции, Вт/м²·°С;

$C_1 = 1,32$;

T_s — температура цилиндрической поверхности, °С;

T_{amb} — температура окружающей среды, °С;

d — диаметр цилиндрической поверхности, м;

$C_2 = 1,42$;

L — длина вертикального участка цилиндрической трубы, м.

Формула (Е.8) является упрощенной формулой для расчета теплопередачи цилиндрической трубы при принудительной конвекции в условиях атмосферного давления ([5] и [3])

$$h_f = \frac{C_3 \cdot k_f}{d} \left(\frac{Vd}{\nu_{\text{air}}} \right)^{0,7} (Pr)^{1/3}, \quad (\text{E.8})$$

где h_f — коэффициент теплопередачи, возникающей из-за принудительной конвекции, Вт/м²·°С;
 C_3 — эмпирическая безразмерная постоянная, равная 0,0266;
 k_f — коэффициент теплопроводности воздуха, рассчитанный при средней температуре воздушной пленки, Вт/м²·К;
 d — диаметр цилиндра, м;
 V — скорость ветра, м/с;
 ν_{air} — кинематическая вязкость, рассчитанная при средней температуре воздушной пленки, м²/с;
 n — эмпирическая безразмерная постоянная, равная 0,805;
 Pr — число Прандтля для воздуха, рассчитанное при средней температуре воздушной пленки (безразмерное).

Примечание — C_3 и n — это постоянные для чисел Рейнольдса в диапазоне от 40 000 до 400 000, что достаточно для большинства типичных применений распределенных электронагревательных систем. Число Рейнольдса Re — это безразмерное число, определяемое по следующей формуле

$$Re = \frac{Vd}{\nu_f},$$

где переменные определены так же, как в формуле (Е.8).

Потеря тепла из цилиндрического трубопровода q_r , Вт, в результате теплового излучения описана законом Стефана — Больцмана (Stefan — Boltzmann), относящимся к тепловому излучению ([3]), как рассчитано по формуле

$$q_r = \sigma \cdot \varepsilon \cdot A \left[(T_1 + T_0)^4 - (T_2 + T_0)^4 \right], \quad (\text{E.9})$$

где σ — коэффициент излучения абсолютно черного тела, равный $5,669 \cdot 10^{-8}$, Вт/м²·К⁴;
 ε — коэффициент излучения излучающей поверхности — степень черноты (безразмерный);
 A — площадь поверхности цилиндрической трубы, с которой происходит теплоотдача, м²;
 T_1 — температура поверхности цилиндрической трубы, °С;
 T_0 — постоянная для перевода температуры в градусах по Цельсию в абсолютную температуру в Кельвинах, равная 273 °С;
 T_2 — температура среды вокруг цилиндрической трубы, °С.

Хотя теплоотдача при тепловом излучении зависит от разницы температур, возведенной в 4-ю степень, ее можно линеаризировать для относительно небольшой разницы температур и использовать в качестве расчетного коэффициента теплопередачи при конвекции, как вычислено по формулам (Е.10) и (Е.11):

$$h_r = 4 \cdot \sigma \cdot \varepsilon \cdot T_m^3, \quad (\text{E.10})$$

где h_r — коэффициент линеаризированной теплоотдачи при тепловом излучении, Вт/м²·К;
 T_m — рассчитанная средняя абсолютная температура между окружающей средой и поверхностью, К;

$$T_m = T_0 + \frac{T_1 + T_2}{2}. \quad (\text{E.11})$$

Примеры расчета потерь тепла:

Пример 1 — Размер трубы: 3,5 по сортаменту 40 — труба из мягкой малоуглеродистой стали.
Изоляция: пеностекло толщиной 38 мм, с климатическим барьером из окисленного алюминия (размер увеличен в соответствии с [7] — диаметр изоляции по номинальному размеру трубы увеличен на 10 мм для размещения электронагревателя).

$T_p = 65$ °С;
 $T_w = -18$ °С;

$$V_a = 10 \text{ м/с};$$

$$D_2 = 0,194 \text{ м}^1);$$

$$D_1 = 0,116 \text{ м}.$$

Коэффициент излучения климатического барьера из окисленного алюминия составляет 0,11.

Коэффициент излучения трубопровода равен 0,9.

Коэффициент излучения изоляции равен 0,9.

Средний коэффициент теплопроводности при температуре 24 °С составляет 0,0562 Вт/м · °С.

Необходимо найти: потерю тепла на единицу длины трубы в метрических и британских единицах измерения для горизонтального трубопровода, используя:

а) формулу (Е.4) (с помощью которой будут получены самые высокие величины тепловых потерь);

б) формулу (Е.3);

в) формулу (Е.2).

Пример 1 с использованием формулы (Е.4):

$$q = \frac{2 \cdot \pi \cdot K \cdot (T_p - T_a)}{\ln(D_2 / D_1)}; \quad q = \frac{(2) \cdot (\pi) \cdot (0,0562) \cdot (65 - (-18))}{\ln(0,194 / 0,116)},$$

где $q = 56,96 \text{ Вт/м}$.

Пример 2 с использованием формулы (Е.3):

$$q = \frac{T_p - T_a}{\frac{\ln(D_2 / D_1)}{2 \cdot \pi \cdot K} + \frac{1}{\pi \cdot D_2 \cdot h_o}}; \quad q = \frac{(65 - (-18))}{\frac{\ln(0,194 / 0,116)}{2 \cdot (\pi) \cdot (0,0562)} + \frac{1}{(\pi) \cdot (0,194) \cdot (52,91)}};$$

$$q = \frac{83}{1,457 + 0,031}$$

где $q = 55,78 \text{ Вт/м}$.

Пример 3 с использованием формулы (Е.2):

$$q = \frac{T_p - T_a}{\frac{\ln(D_2 / D_1)}{2 \cdot \pi \cdot K} + \frac{1}{\pi \cdot D_2 \cdot h_{co}} + \frac{1}{\pi \cdot D_2 \cdot h_o}},$$

где h_{co} — сочетание свободной конвекции и теплового излучения. Используем формулы (Е.7) и (Е.10) и допустим, что разница температур между внешней поверхностью изоляции и климатическим барьером составляет 6 °С.

$$h_{co} = 1,32 \cdot \left[\frac{-6 - (-12)}{0,194} \right]^{0,25} + 4(0,9) \cdot 9(5,669 \cdot 10^{-8}) \cdot \left[273 + \frac{-6 + (-12)}{2} \right]^3 = 3,11 + 3,76 = 6,87;$$

h_o — сочетание принудительной конвекции и теплового излучения. Используем формулы (Е.8) и (Е.10) и допустим, что разница температур между климатическим барьером и температурой окружающей среды составляет 8 °С.

$$= h_f + h_r$$

Свойства воздуха, рассчитанные при температуре пленки, представлены ниже:

$$k_f = 0,0228 \text{ Вт/м} \cdot \text{°С}$$

$$\nu_f = 1,07 (10^{-5} \text{ м}^2/\text{с})$$

$$Pr = 0,72$$

$$h_o = \frac{0,0266 (0,0228)}{0,194} \cdot \left[\frac{11,2 (0,194)}{1,07 \cdot 10^{-5}} \right]^{0,805} (0,72)^{1/3} + 4 \cdot (0,11) \cdot (5,669 \cdot 10^{-8}) \cdot \left[273 + \frac{-12 + (-20)}{2} \right]^3 =$$

$$= 52,49 + 0,423 = 52,91.$$

¹⁾ Необходимо отметить, что значения толщины, приведенные в ASTM, являются номинальными и могут в значительной степени меняться в зависимости от размера трубы и номинальной толщины изоляции. Следовательно, важно знать, какая толщина изоляции указана — величина, соответствующая ASTM C585 [7], или фактическая толщина изоляции.

Из формулы (Е.2):

$$q = \frac{(65 - (-18))}{\frac{\ln(0,194 / 0,116)}{2 \cdot (\lambda) (0,0562)} + \frac{1}{(\alpha) (0,194) (52,91)}},$$

$$q = \frac{83}{1,457 + 0,239 - 0,031},$$

$$q = 48,06 \text{ Вт/м.}$$

Более подробный анализ представленных выше расчетов можно получить с помощью итерационных методов, используемых для определения коэффициента теплопроводности теплоизоляции и свойств воздушной пленки. Для этого необходимо определить фактическое падение температуры при разных тепловых сопротивлениях. Однако с учетом того, что при незначительных колебаниях температуры эти свойства не находятся в строгой зависимости от температуры, как в данном примере, это минимально отразится на общих потерях тепла.

Приложение F
(справочное)

Учет тепловых потерь для резервуара

F.1 Общие положения

В отличие от трубопроводов, на тепловые потери из резервуаров влияют теплопроводы, которые являются частью резервуаров и должны учитываться в базовых расчетах. Для того чтобы определить общие тепловые потери, расчеты проводят для разных участков. Общие тепловые потери вычисляют путем сложения потерь тепла на этих участках по формуле

$$Q_{total} = Q_{ins} + Q_{slab} + Q_{supt} + Q_{manhole} \quad (F.1)$$

В связи с многообразием форм резервуаров и видов жидкостей использование строго теоретического метода для расчета всех возможных коэффициентов потерь тепла является сложной процедурой. Для большинства применений с подогревом резервуара высокой точности не требуется. Приведенная далее формула позволяет получить завышенное значение потерь тепла для резервуара.

F.2 Тепловые потери через изоляцию Q_{ins}

Тепловые потери через изолированную стенку резервуара Q_{ins} рассчитывают по формуле (F.2). Предполагается наихудший случай потерь тепла — при заполненном резервуаре. Расчеты для частично заполненного резервуара не включены в данное приложение. Также не учитывают слой жидкости на внутренней стенке резервуара.

$$Q_{ins} = \left(\frac{T_p - T_a}{\frac{1}{h_i} + \frac{x}{k} + \frac{1}{h_{co}} + \frac{1}{h_o}} \right) \cdot A, \quad (F.2)$$

где Q_{ins} — тепловые потери для данного участка, Вт;

A — площадь поверхности резервуара на изолированном участке, m^2 ;

T_p — поддерживаемая температура, °C;

T_a — минимальная температура окружающей среды, °C;

x — толщина теплоизоляции, м;

k — коэффициент теплопроводности изоляции при средней температуре, Вт/м · К;

h_i — коэффициент теплопередачи в воздушной прослойке (при ее наличии) между поверхностью трубопровода и внутренней поверхностью теплоизоляции, Вт/м² · К;

h_{co} — коэффициент теплопередачи в воздушной прослойке (при ее наличии) между внешней поверхностью теплоизоляции и климатическим барьером, Вт/м² · К;

h_o — коэффициент теплоотдачи от поверхности климатического барьера к окружающей среде, Вт/м² · К.

F.3 Площадь поверхности плиты Q_{slab}

Если резервуар установлен непосредственно на бетонной плите, расчет тепловых потерь через нижнюю стенку резервуара и бетонную плиту производят так же, как для влажных участков. Для плит компонент T_{slab} принимают равным температуре на стыке плиты с поверхностью почвы, и он заменяет минимальную температуру окружающей среды (T_a). Эта температура будет разной в разных точках под плитой, что связано с влиянием двух отдельных видов температуры: минимальной температуры окружающей среды и температуры глубоких слоев почвы T_{soil} . Температура у края плиты обычно ниже, чем у середины плиты, так как минимальная температура окружающей среды оказывает большее влияние у внешних краев плиты.

При наличии компьютеров для расчета температуры предпочтительнее использовать метод простого численного анализа узловой температуры в разных точках на стыке между плитой и почвой. Этот метод основан на том, что в установившемся режиме прямая теплопередача от узлов не происходит, и существует возможность разработки ряда совместных формул. Впоследствии по этим формулам с помощью методов матричной алгебры можно вычислить температуру для каждого узла. После того как температура для каждого узла будет рассчитана, для расчетов тепловых потерь для данного участка плиты между узлами Q_{node} , Вт, можно использовать формулу

$$Q_{node} = \left(\frac{T_p - T_{node}}{\frac{x_{soil}}{k_{soil}} + \frac{x_{slab}}{k_{slab}}} \right) \cdot A_{node}, \quad (F.3)$$

где T_p — поддерживаемая температура, °C;
 T_{node} — рассчитанная температура узла, °C;
 x_{wall} — толщина стенки резервуара, м;
 x_{slab} — толщина бетонной плиты, м;
 k_{slab} — коэффициент теплопроводности бетона при средней температуре, Вт/м · °C;
 k_{wall} — проводимость стенки резервуара при средней температуре, Вт/м · °C;
 A_{node} — площадь поверхности участка между узлами, м².

Общие тепловые потери через плиту рассчитывают путем сложения потерь тепла в узлах.

Существует несколько методов анализа, которые можно использовать в качестве альтернативы описанному выше методу анализа температуры с помощью компьютера. Аналитический метод обычно основан на разделении тепловых потерь для плиты на два компонента:

- внешний участок, в котором бетонная плита рассматривается как теплопровод [см. формулу (F.4)];
- внутренний участок, рассчитываемый по формуле (F.3).

Как правило, при использовании аналитического метода получают более высокие значения тепловых потерь, чем при узловом методе.

Более современные методы расчета тепловых потерь от резервуаров, установленных на бетонной плите, описаны в [6].

F.4 Тепловые потери через опоры Q_{supt}

Опоры или другое вспомогательное оборудование, контактирующее со стенкой резервуара и выходящее за пределы теплоизоляции, рассматривают как неограниченные теплоотводы. Тепловые потери для отдельной опоры Q_{supt} , Вт, рассчитывают с помощью обобщенной формулы, применяемой к теплоотводам:

$$Q_{supt} = \sqrt{h_f \cdot P \cdot k_s \cdot A_c} \cdot (T_p - T_a) \cdot \epsilon, \quad (F.4)$$

где h_f — коэффициент конвекции поверхности теплоотвода, контактирующей с окружающей средой, Вт/м² · °C;
 P — периметр участка, обозначенного как A , м;
 k_s — коэффициент теплопроводности опоры, Вт/м · °C;
 A_c — площадь поперечного сечения участка, выступающего за пределы теплоизоляции, м²;
 T_p — поддерживаемая температура, °C;
 T_a — минимальная температура окружающей среды, °C;
 ϵ — эффективность теплоотвода. Это значение определяет пользователь. В большинстве случаев принимают значение, равное 1,0.

F.5 Тепловые потери через смотровые люки $Q_{manhole}$

Потери тепла через смотровые люки или люки для обслуживания, контактирующие с жидкостью, можно определить по формуле (F.1). При отсутствии контакта с жидкостью тепловые потери через эти люки можно игнорировать.

F.6 Формулы расчета коэффициента конвективной теплопередачи

F.6.1 Общие сведения

Точный расчет коэффициентов конвективной теплопередачи достаточно сложен, что объясняется многообразием геометрических форм обогреваемых резервуаров и характеристик жидкости. Однако в случае изолированных резервуаров большинство этих коэффициентов мало влияет на общую потерю тепла. Для упрощения расчета этих коэффициентов используют всего три формулы. При этом в расчеты коэффициента конвективной теплопередачи заложена теплопередача в результате теплового излучения, следовательно, полученный результат будет эффективным коэффициентом теплопередачи.

F.6.2 Коэффициент свободной конвекции для твердой поверхности при любой ориентации (h_f , h_{co} , h_o)

Предполагается, что свободная (или естественная) конвекция всегда возникает при скорости ветра менее 0,45 м/с, а также в замкнутых пространствах. Этот подход используют при расчете коэффициентов h_f и h_{co} во всех случаях и коэффициента h_o при скорости ветра менее 0,45 м/с. Формула (F.5) основана на модели конвекции около вертикальной стенки с использованием постоянных, предложенных Холманом [5]:

$$h_{free} = \frac{0,1 \left(\left(\frac{g (T_w - T_a) \cdot L^3}{\nu_{air}^2 \cdot T_f} \right) Pr \right)^{1/3} k_{air}}{L} + h_f, \quad (F.5)$$

где h_{free} — эффективный коэффициент теплопередачи при свободной конвекции, Вт/м² · °C;
 k_{air} — коэффициент теплопроводности, определенный для средней температуры пленки воздуха около поверхности, Вт/м · °C;
 L — определяющий линейный размер, м. Определяется следующим образом:
 вертикальные цилиндры — высота/2;
 горизонтальные цилиндры — диаметр/2;

- прямоугольные — высота/2;
 круглые — диаметр/2;
 g — гравитационное ускорение, м/с²;
 T_w — температура стенки, °С;
 T_∞ — объемная температура воздуха, °С;
 T_f — средняя температура пленки воздуха около поверхности $(T_w + T_\infty)/2$;
 ν_{air} — кинематическая вязкость воздуха, определенная для средней температуры пленки воздуха около поверхности, м²/с;
 Pr — критерий Прандтля для воздуха при средней температуре пленки воздуха около поверхности (безразмерная величина);
 h_r — коэффициент теплоотдачи излучением [см. формулу (F.7)].

F.6.3 Коэффициент вынужденной конвекции при любой ориентации поверхности h_o

Предполагается, что вынужденная конвекция всегда возникает при скорости ветра более 0,45 м/с. Коэффициент h_o определяется для условий вынужденной конвекции, если скорость ветра превышает 0,45 м/с. Формула (F.6) разработана на основе модели пластины в соответствии с [11]:

$$h_{forced} = \frac{Pr^{\frac{1}{3}} \cdot \left(\left(0,037 \frac{V \cdot L}{\nu_{air}} \right)^{0,8} (-871) \right) k_{air}}{L} + h_r, \quad (F.6)$$

- где h_{forced} — эффективный коэффициент теплопередачи при вынужденной конвекции, Вт/м² · °С;
 k_{air} — коэффициент теплопроводности воздуха, определенный для средней температуры пленки воздуха около поверхности, Вт/м · °С;
 L — характерная длина, м. Определяется следующим образом:
 вертикальные цилиндры — (высота + диаметр)/2;
 горизонтальные цилиндры — (длина + диаметр)/2;
 прямоугольные — (длина + ширина)/2;
 круглые — диаметр/2;
 V — скорость ветра, м/с;
 ν_{air} — кинематическая вязкость воздуха, определенная для средней температуры пленки воздуха около поверхности, м²/с;
 Pr — критерий Прандтля для воздуха при средней температуре пленки воздуха около поверхности (безразмерная величина);
 h_r — коэффициент теплоотдачи излучением [см. формулу (F.7)].

F.6.4 Коэффициент теплоотдачи излучением, все коэффициенты (h_r , h_o , h_{conv} , h_o)

Для того чтобы получить эффективный коэффициент конвективной теплопередачи, величину теплопередачи при тепловом излучении складывают с величиной теплопередачи, возникающей только при конвекции. Для расчета коэффициента теплопередачи при линеаризированном излучении h_r , Вт/м² · °С, использована упрощенная формула, которая может быть представлена в следующем виде:

$$h_r = 4 \cdot \sigma \cdot \varepsilon \cdot T_m^3, \quad (F.7)$$

- где σ — $5,669 \cdot 10^{-8}$ (Вт/м² · К⁴) — коэффициент излучения абсолютно черного тела, постоянная Стефана — Больцмана;
 ε — коэффициент излучения излучающей поверхности — степень черноты (безразмерный);
 T_m — рассчитанное среднее значение температуры между окружающей средой и излучающей поверхностью, К, по формуле

$$T_m = T_0 + \frac{T_1 + T_2}{2}, \quad (F.8)$$

- где T_1 — температура поверхности цилиндра, °С;
 T_0 — постоянная для перевода температуры в градусах по Цельсию, °С, в абсолютную температуру, равная 273 °С;
 T_2 — температура среды, окружающей цилиндр, °С.

Приложение G
(справочное)

Учет нагрева и охлаждения

G.1 Нагрев

В некоторых случаях необходимо указывать, за какой период времени резистивная электронагревательная система способна повысить температуру неподвижного продукта до температуры, требуемой при перекачке. Формула (G.1) показывает соотношение между временем нагрева и удельной мощностью нагревательного устройства, обогревающего трубопровод:

$$t = H \cdot \ln \left(\frac{q_c - U \cdot (T_i - T_a)}{q_c - U \cdot (T_f - T_a)} \right) + \frac{P_1 \cdot V_{c1} \cdot h_f}{q_c - U \cdot (T_{sc} - T_a)}, \quad (G.1)$$

где U — тепловые потери на единицу длины трубопровода на 1 градус разницы температур, Вт/м · °С, вычисляемые по формуле

$$U = \frac{1}{\frac{1}{\alpha \cdot D_1 \cdot h_i} + \frac{\ln(D_2/D_1)}{2 \cdot \kappa \cdot K_1} + \frac{\ln(D_3/D_2)}{2 \cdot \kappa \cdot K_2} + \frac{1}{\kappa \cdot D_3 \cdot h_{co}} + \frac{1}{\alpha \cdot D_3 \cdot h_o}}, \quad (G.2)$$

H — тепловая постоянная времени, с, которая является общим количеством энергии, которое требуется сообщить массе трубопровода, жидкости и изоляции в расчете на 1 градус температуры, разделенное на потери тепла на единицу длины трубы при разнице температур 1 градус, вычисляемая по формуле

$$H = \frac{P_1 \cdot C_{p1} \cdot V_{c1} + P_2 \cdot C_{p2} \cdot V_{c2} + 0,5 \cdot P_3 \cdot C_{p3} \cdot V_{c3}}{U}, \quad (G.3)$$

где P_1 — плотность продукта в трубопроводе, кг/м³;
 C_{p1} — удельная теплоемкость продукта, Дж/кг · °С;
 V_{c1} — внутренний объем трубопровода на единицу длины, м³/м;
 P_2 — плотность трубопровода, кг/м³;
 C_{p2} — удельная теплоемкость трубы, Дж/кг · °С;
 V_{c2} — объем стенок трубопровода на единицу длины, м³/м;
 P_3 — плотность изоляции, кг/м³;
 C_{p3} — удельная теплоемкость изоляции, Дж/кг · °С;
 V_{c3} — объем стенок изоляции, м³/м;
 T_i — начальная температура трубопровода, °С;
 T_f — конечная температура текучей среды и трубопровода, °С;
 T_a — температура окружающей среды, °С;
 t — желаемое время нагрева, с;
 K_1 — коэффициент теплопроводности внутреннего слоя изоляции, измеренный при средней температуре, Вт/м · К;
 K_2 — коэффициент теплопроводности внешнего слоя изоляции, измеренный при средней температуре, Вт/м · К;
 D_3 — внешний диаметр внешнего слоя изоляции, м;
 D_2 — внешний диаметр внутреннего слоя изоляции, м;
 D_1 — внутренний диаметр слоя изоляции, м;
 h_{co} — коэффициент теплопередачи в воздушной прослойке при ее наличии между внешней поверхностью теплоизоляции и климатическим барьером, Вт/м² · К;
 h_o — коэффициент теплоотдачи от поверхности климатического барьера к окружающей среде, Вт/м² · К;
 h_f — коэффициент теплопередачи в воздушной прослойке (если она имеется) между поверхностью трубопровода и внутренней поверхностью теплоизоляции, Вт/м² · К;
 T_{sc} — температура, при которой происходит смена фаз, °С;
 h_f — латентная теплота плавления продукта, Дж/кг;
 q_c — удельная мощность нагревательного кабеля, Вт/м.

В представленных выше формулах также предполагается, что значения плотности системы, объемы, коэффициенты теплопроводности и величины теплотерь остаются постоянными в рамках рассматриваемого диапазона температуры. Необходимо отметить, что у некоторых продуктов не происходит изменения фаз при нагреве. Хотя эта модель является представительной для прямого трубопровода, в ней не учтены насосы и вентили.

G.2 Остывание

В условиях отсутствия потока и без поступления дополнительного тепла от распределенного электронного нагревателя длительность периода остывания может быть определена по формуле

$$t = -H \cdot \ln \left(\frac{U \cdot (T_i - T_s)}{U \cdot (T_i - T_s)} \right) + \frac{P_1 \cdot V_{c1} \cdot h_f}{U \cdot (T_{sc} - T_s)}, \quad (\text{G.4})$$

где U — тепловые потери на единицу длины трубопровода на 1 градус разницы температур, Вт/м · °С, вычисляемые по формуле

$$U = \frac{1}{\frac{1}{\pi \cdot D_1 \cdot h_f} + \frac{\ln(D_2 / D_1)}{2 \cdot \pi \cdot K_1} + \frac{\ln(D_3 / D_2)}{2 \cdot \pi \cdot K_2} + \frac{1}{\pi \cdot D_3 \cdot h_{co}} + \frac{1}{\pi \cdot D_3 \cdot h_o}}; \quad (\text{G.5})$$

H — тепловая постоянная времени, с, которая является общим количеством энергии, которое требуется сообщить массе трубопровода, жидкости и изоляции в расчете на 1 градус температуры, разделенное на потери тепла на единицу длины трубы при разнице температур 1 градус, вычисляемая по формуле

$$H = \frac{P_1 \cdot C_{p1} \cdot V_{c1} + P_2 \cdot C_{p2} \cdot V_{c2} + 0,5 \cdot P_3 \cdot C_{p3} \cdot V_{c3}}{U}, \quad (\text{G.6})$$

где P_1 — плотность продукта в трубопроводе, кг/м³;
 C_{p1} — удельная теплоемкость продукта, Дж/кг · °С;
 V_{c1} — внутренний объем трубопровода на единицу длины, м³/м;
 P_2 — плотность трубопровода, кг/м³;
 C_{p2} — удельная теплоемкость трубы, Дж/кг · °С;
 V_{c2} — объем стенок трубопровода на единицу длины, м³/м;
 P_3 — плотность изоляции, кг/м³;
 C_{p3} — удельная теплоемкость изоляции, Дж/кг · °С;
 V_{c3} — объем стенок изоляции на единицу длины, м³/м;
 T_i — начальная температура трубопровода, °С;
 T_s — конечная температура текучей среды и трубопровода, °С;
 T_{sc} — температура окружающей среды, °С;
 t — расчетное время разогрева, с;
 K_1 — коэффициент теплопроводности внутреннего слоя изоляции, измеренный при средней температуре, Вт/м · К;
 K_2 — коэффициент теплопроводности внешнего слоя изоляции, измеренный при средней температуре, Вт/м · К;
 D_3 — внешний диаметр внешнего слоя изоляции, м;
 D_2 — внешний диаметр внутреннего слоя изоляции, м;
 D_1 — внутренний диаметр слоя изоляции, м;
 h_{co} — коэффициент теплопередачи в воздушной прослойке (если она имеется) между внешней поверхностью теплоизоляции и климатическим барьером, Вт/м² · К;
 h_o — коэффициент теплоотдачи от поверхности климатического барьера к окружающей среде, Вт/м² · К;
 h_f — коэффициент теплопередачи в воздушной прослойке (если она имеется) между поверхностью трубопровода и внутренней поверхностью теплоизоляции, Вт/м² · К;
 T_{sc} — температура фазового перехода, °С;
 h_f — удельная теплота плавления продукта, Дж/кг.

Приложение Н
(справочное)

Метод определения соответствующей толщины слоя термоизоляционного компаунда

Пример

Дано: Труба с изоляцией из минеральной ваты толщиной 25,4 мм (фактическая изоляция) с коэффициентом теплопроводности 0,0447 Вт/м · °С при средней температуре 37,8 °С.

Найти: Соответствующую толщину слоя термоизоляционного компаунда с коэффициентом теплопроводности 0,0706 Вт/м · °С при средней температуре 37,8 °С (по данным изготовителя).

Решение вычисляют по формуле

$$\frac{K_{\text{ins}}}{K_{\text{cement}}} = \frac{t_{\text{ins}}}{t_{\text{cement}}}; \quad (\text{Н.1})$$

$$\frac{0,0447}{0,0706} = \frac{25,4}{t_{\text{cement}}},$$

$$t_{\text{cement}} = 40,1 \text{ мм.}$$

Приложение ДА
(справочное)

Абзацы и примечание из IEC/IEEE 60079-30-2, не включенные в основную часть настоящего стандарта

1 Область применения

В настоящем стандарте также приведено руководство для случаев применения метода классификации взрывоопасных зон на основе Divisions.

Примечание — Информация о методе на основе Divisions приведена в NFPA 70 [8] и CSA C22.1[9].

4.1 Общие требования

В технических условиях необходимо указывать в каждом конкретном случае требуемые уровни взрывозащиты оборудования Gb, Gc, Db и Dc (традиционно связанные с зонами классов 1, 2, 21 и 22 соответственно) и/или взрывоопасные среды для Division I и Division II, группы газа или пыли, и температурный класс.

Приложение ДБ
(справочное)

Сведения о соответствии ссылочных межгосударственных стандартов международным стандартам, использованным в качестве ссылочных в примененном международном стандарте

Таблица ДА.1

Обозначение ссылочного межгосударственного стандарта	Степень соответствия	Обозначение и наименование соответствующего международного стандарта
ГОСТ 31610.0—2014 (IEC 60079-0:2011)	MOD	IEC 60079-0 «Взрывоопасные среды. Часть 0. Оборудование. Общие требования»
ГОСТ 31610.7—2012/IEC 60079-7:2006	IDT	IEC 60079-7 «Взрывоопасные среды. Часть 7. Повышенная защита вида «е»
ГОСТ 31610.15—2014/IEC 60079-15:2010	IDT	IEC 60079-15 «Взрывоопасные среды. Часть 15. Оборудование с видом взрывозащиты «п»
ГОСТ 31610.19—2014/IEC 60079-19—2014	IDT	IEC 60079-19 «Взрывоопасные среды. Часть 19. Ремонт, проверка и восстановление электрооборудования»
ГОСТ 31610.30-1—2017 (IEC/IEEE 60079-30-1—2015)	MOD	IEC/IEEE 60079-30-1 «Взрывоопасные среды. Часть 30-1. Резистивный распределенный электронагреватель. Общие требования и требования к испытаниям»
ГОСТ IEC 60079-14—2013	IDT	IEC 60079-14 «Взрывоопасные среды. Часть 14. Проектирование, выбор и монтаж электроустановок»
ГОСТ IEC 60079-17—2013	IDT	IEC 60079-17 «Взрывоопасные среды. Часть 17. Проверка и техническое обслуживание электроустановок»
<p>Примечание — В настоящей таблице использованы следующие условные обозначения степени соответствия стандартов:</p> <ul style="list-style-type: none"> - IDT — идентичные стандарты; - MOD — модифицированные стандарты. 		

Библиография

- [1] IEEE Std. 515 IEEE Standard for the Testing, Design, Installation, and Maintenance of Electrical Resistance Trace Heating for Industrial Applications (Стандарт IEEE по испытаниям, проектированию, монтажу и техническому обслуживанию резистивных распределенных электронагревателей для промышленного применения)
- [2] МЭК 60050-426:2008 International Electrotechnical Vocabulary. Part 426. Equipment for explosive atmospheres (Международный электротехнический словарь. Часть 426. Оборудование для взрывоопасных сред)
- [3] McAdams W.H., Heat transmission, 3rd ed., New York: McGraw Hill, 1954 (МакАдамс В.Г. Теплопередача, 3-е изд., Нью-Йорк: МакГро-Хилл, 1954 г.)
- [4] Теплотехника: учебн. для вузов / Луканин В.Н., Шатров М.Г., Камфер Г.М. и др.; Под ред. Луканина В.Н. — 2-е изд. перераб. — М.: Высш. шк., 2000. — 671 с.
- [5] Holman J.P., Heat Transfer, 4th ed., New York: McGraw Hill, 1976 (Холман Дж.П., Теплопередача, 4-е изд., Нью-Йорк: МакГро-Хилл, 1976 г.)
- [6] Струпинский М.Л., Хренков Н.Н., Кувалдин А.Б. Проектирование и эксплуатация систем электрического обогрева в нефтегазовой отрасли: справочная книга. — М.: Инфра-Инженерия, 2015. — 272 с.
- [7] ASTM C585 Standard practice for inner and outer diameters of thermal insulation for nominal sizes of pipe and tubing (Стандартная практика в отношении внутреннего и внешнего диаметра теплоизоляции для номинальных размеров труб и трубопроводов)
- [8] NFPA 70 National Electrical Code (NEC®)¹⁾ (Национальные правила установки электрооборудования)
- [9] CSA C22.1 Canadian Electrical Code, Part 1 (Канадская ассоциация стандартов, Канадский электрический свод правил. Часть 1)
- [10] IEC 60364-1 Low-voltage electrical installations — Part 1: Fundamental principles, assessment of general characteristics, definitions (Электроустановки низковольтные. Часть 1. Основные положения, оценка общих характеристик, термины и определения)
- [11] Becker, Martin, Heat Transfer. A Modern Approach, New York, Plenum Press, 1986 (Бекер Мартин. Теплопередача. Современный подход. Нью-Йорк, 1986)
- [12] Дегтярева Е.О. Правила расчета мощности обогрева трубопроводов. — ПЭиО, № 1, с. 12—15
- [13] Хренков Н.Н., Дегтярева Е.О. Расчет режимов разогрева и остывания трубопроводов. — ПЭиО, № 2, с. 20—23
- [14] Уколова О.Г. Новые решения по теплоизоляции трубопроводов в нефтегазовой отрасли. — ПЭиО, № 2, с. 32—35
- [15] Дегтярева Е.О., Хренков Н.Н. Расчет режимов остывания и разогрева трубопроводов с учетом замерзания и плавления. — ПЭиО, № 3, с. 18—22
- [16] Дегтярева Е.О. Проектирование тепловой изоляции трубопроводов. — ПЭиО, № 4, с. 24—27

¹⁾ National Electrical Code и NEC — зарегистрированные торговые марки National Fire Protection Association, Inc.

Ключевые слова: взрывоопасные среды, электронагреватель резистивный распределенный, нагревательная панель, температура оболочки, сигнализатор перегрева, устройство ограничения температуры, теплоизоляция

БЗ 5—2017/35

Редактор *Л.С. Зимилова*
Технический редактор *В.Н. Прусакова*
Корректор *Е.Р. Ароян*
Компьютерная верстка *Д.В. Кардановской*

Сдано в набор 04.10.2018. Подписано в печать 23.10.2018. Формат 60 × 84¹/₈. Гарнитура Ариал.
Усл. печ. л. 6,98. Уч.-изд. л. 6,31.

Подготовлено на основе электронной версии, предоставленной разработчиком стандарта

ИД «Юриспруденция», 115419, Москва, ул. Орджоникидзе, 11.
www.jurisizdat.ru y-book@mail.ru

Создано в единичном исполнении ФГУП «СТАНДАРТИНФОРМ»
для комплектования Федерального информационного фонда стандартов,
117418 Москва, Нахимовский пр-т, д. 31, к. 2.
www.gostinfo.ru info@gostinfo.ru