



**ГОСУДАРСТВЕННЫЙ СТАНДАРТ  
СОЮЗА ССР**

---

**МАНИПУЛЯТОРЫ  
СБАЛАНСИРОВАННЫЕ**

**ОБЩИЕ ТЕХНИЧЕСКИЕ УСЛОВИЯ**

**ГОСТ 26057-84**

**Издание официальное**



**ГОСУДАРСТВЕННЫЙ КОМИТЕТ СССР ПО СТАНДАРТАМ  
Москва**

ного машиностроения

## **ИСПОЛНИТЕЛИ**

**Ю. Б. Петров, А. Н. Волошенко, В. М. Куличенко, В. В. Копцов, Ю. Г. Артемов**

**ВНЕСЕН Министерством тракторного и сельскохозяйственного машиностроения**

Зам. министра **В. М. Шабанов**

**УТВЕРЖДЕН И ВВЕДЕН В ДЕЙСТВИЕ Постановлением Государственного комитета СССР по стандартам от 19 декабря 1984 г. № 4662**

## МАНИПУЛЯТОРЫ СБАЛАНСИРОВАННЫЕ

## Общие технические условия

Balanced manipulators.  
General specifications

ГОСТ  
26057—84

Взамен  
ГОСТ 26057—83

ОКП 38 7500

Постановлением Государственного комитета СССР по стандартам от 19 декабря 1984 г. № 4662 срок действия установлен

с 01.01.86  
до 01.01.91

Несоблюдение стандарта преследуется по закону

Настоящий стандарт распространяется на сбалансированные манипуляторы общепромышленного назначения (далее — манипуляторы), предназначенные для выполнения операций перемещения.

### 1. КЛАССИФИКАЦИЯ

1.1. Манипуляторы подразделяют на виды в зависимости от типа привода, способа управления, особенностей эксплуатации, варианта установки.

1.2. По типу привода манипуляторы подразделяют:

- с пневмоприводом;
- с гидравлическим приводом;
- с электромеханическим приводом;
- с комбинированным приводом.

1.3. По способу управления манипуляторы подразделяют:

- с ручным управлением;
- с дистанционным управлением.

1.4. По особенностям эксплуатации манипуляторы подразделяют:

- стационарные;
- подвижные.

1.5. По варианту установки манипуляторы подразделяют:  
на подвесные;  
на опоре;  
встроенные в оборудование.

1.6. Классификационными признаками манипуляторов являются:

номинальная грузоподъемность;  
число степеней подвижности;  
вид системы координат;  
вид привода;  
вид уравнивания груза;  
вариант установки;  
особенности эксплуатации;  
способ управления.

## 2. ОСНОВНЫЕ ПАРАМЕТРЫ И РАЗМЕРЫ

2.1. Номенклатурная грузоподъемность манипуляторов должна соответствовать ряду по ГОСТ 25204—82.

2.2. Усилия оператора при перемещении груза не должны превышать следующих значений при грузоподъемности:

до 100 кг включительно — не более 50 Н;  
от 100 до 250 кг включительно — не более 100 Н;  
от 250 до 1000 кг включительно — не более 160 Н.

2.3. Значения радиуса обслуживания выбираются из ряда:

$R_{\text{макс}}$  1600, 2000, 2500, 3150, 4000;

$R_{\text{миним}}$  160, 260, 400, 630, 1000.

2.4. Поворот манипулятора вокруг вертикальной оси — не менее 350°.

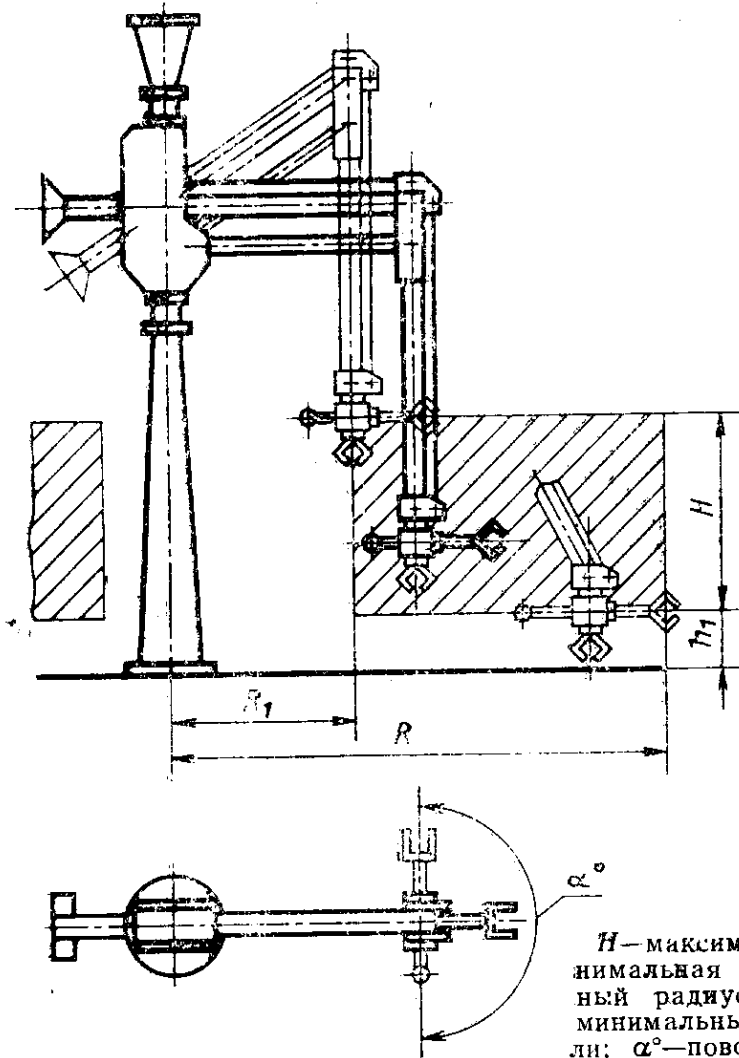
2.5. Скорость вертикального перемещения груза — не более 0,63 м/с.

2.6. Значения основных параметров не должны изменяться в сторону ухудшения в течение всего срока службы манипуляторов.

2.7. Номенклатура основных параметров и размеров должна соответствовать таблице и устанавливаться техническими условиями на конкретные модели манипуляторов.

Наименование параметра и размера	Норма
1. Номинальная грузоподъемность, кг	
2. Число степеней подвижности	
3. Усилие оператора при перемещении груза, Н, не более	
4. Максимальный радиус обслуживания по горизонтали, мм	

5. Минимальный радиус обслуживания по горизонтали, мм
6. Максимальная высота обслуживания, мм
7. Минимальная высота обслуживания, мм
8. Поворот исполнительного органа вокруг вертикальной оси, град.
9. Поворот манипулятора вокруг вертикальной оси, град, не менее
10. Наибольшая скорость вертикального перемещения грузового блока, м/с
11. Диапазон регулирования скорости вертикального перемещения
12. Диапазон регулирования скорости горизонтального перемещения
13. Габаритные размеры, мм
14. Климатическое исполнение
15. Тип привода
16. Масса, кг



$H$ —максимальная высота обслуживания;  $h_1$ —минимальная высота обслуживания;  $R$ —максимальный радиус обслуживания по горизонтали;  $R_1$ —минимальный радиус обслуживания по горизонтали;  $\alpha^\circ$ —поворот исполнительного органа вокруг вертикальной оси.

Примечание. Чертеж не определяет конструкцию манипулятора.

### 3.1. Требования к конструкции

3.1.1. Манипуляторы должны изготавливаться в соответствии с требованиями настоящего стандарта по рабочим чертежам и техническим условиям на конкретные модели, утвержденным в установленном порядке.

3.1.2. Конструкция манипуляторов должна обеспечивать удобство монтажа агрегатов и узлов, а также удобство доступа к местам крепления, контроля, регулировки и смазки, ремонтпригодность.

3.1.3. Внешний вид манипуляторов должен удовлетворять требованиям технической эстетики.

Номенклатура эргономических показателей — по ГОСТ 16035—81.

3.1.4. Манипуляторы должны обеспечивать сбалансированность груза по всем координатам в пределах грузоподъемности и всей зоны обслуживания. Не допускается самопроизвольное смещение груза на границах зоны обслуживания в горизонтальной плоскости более чем на 300 мм. Не допускается самопроизвольное смещение груза в пределах всей зоны обслуживания по вертикали более 100 мм за 2 мин.

3.1.5. Должна быть обеспечена возможность плавного изменения скорости подъема и опускания груза.

3.1.6. Манипуляторы должны быть оборудованы устройством, обеспечивающим уравнивание любого груза в пределах грузоподъемности.

3.1.7. Механизм подъема должен иметь устройство, предотвращающее свободное падение груза при аварийных ситуациях в цепях питания и управления.

3.1.8. Манипуляторы должны изготавливаться в антикоррозионном исполнении. Внешний вид покрытий должен соответствовать VII классу ГОСТ 9.032—74.

3.1.9. Сигнальная предупредительная окраска манипуляторов — по ГОСТ 12.4.026—76.

### 3.2. Требования к устойчивости внешним воздействиям

3.2.1. Манипуляторы по степени защиты от воздействия окружающей среды должны быть исполнений У, ХЛ категории 4 по ГОСТ 15150—69.

### 3.3. Требования к надежности

3.3.1. Требования к надежности манипуляторов, значения и номенклатура показателей надежности должны быть в соответствии с ГОСТ 13216—74 и ГОСТ 25378—82.

### 3.4. Требования к составным частям продукции

3.4.1. Требования к электрическим, гидравлическим и пневматическим параметрам питания манипуляторов должны соответствовать ГОСТ 12997—76.

3.4.2. Требования к гидроприводам манипуляторов должны соответствовать ГОСТ 16514—79, ГОСТ 16517—82, ГОСТ 17411—81.

3.4.3. Требования к пневмоприводам манипуляторов должны соответствовать ГОСТ 18460—81.

3.4.4. Номинальное давление в гидравлической системе манипуляторов должно соответствовать ГОСТ 12445—80.

#### **4. ТРЕБОВАНИЯ БЕЗОПАСНОСТИ**

4.1. По условиям безопасности конструкция манипуляторов должна отвечать следующим требованиям:

обеспечивать безопасность управления;

обеспечивать доступ к механизмам при обслуживании и ремонте;

иметь надежное ограждение движущихся частей и механизмов;

иметь надежную изоляцию токоведущих частей электрооборудования;

обеспечивать надежную работу предохранительных устройств;

иметь устройство, исключающее пользование манипуляторами посторонними лицами;

удовлетворять требованиям безопасности гидравлических и пневматических приводов по ГОСТ 16028—70 и ГОСТ 12.3.001—73.

4.2. На элементах конструкции манипуляторов при необходимости могут быть нанесены символы органов управления по ГОСТ 12.4.040—78.

4.3. Допустимый уровень шума, создаваемый манипулятором, не должен превышать 85 дБА по ГОСТ 12.1.003—83.

4.4. Манипуляторы должны сохранять устойчивость с номинальным грузом, поднятым на номинальную высоту на любом радиусе действия. Запас устойчивости — не менее 1,4.

4.5. Электробезопасность должна соответствовать требованиям ГОСТ 12.1.019—79 и Правилам устройства электроустановок.

#### **5. КОМПЛЕКТНОСТЬ**

5.1. В комплект манипулятора должны входить:

грузозахватные устройства по согласованию потребителя с изготовителем;

запасные части и специальные инструменты по ведомости ЗИП.

К манипулятору прилагают паспорт и инструкцию по эксплуатации.

6.1. Манипуляторы должны подвергаться приемо-сдаточным и периодическим испытаниям.

6.2. Приемо-сдаточным испытаниям подвергают каждый манипулятор по программе, установленной в технических условиях на конкретные модели манипулятора.

6.3. Периодические испытания манипуляторов следует проводить не реже одного раза в год.

Количество манипуляторов, подвергаемых периодическим испытаниям, и программа испытаний должны устанавливаться в технических условиях на конкретные модели манипуляторов.

## 7. МЕТОДЫ КОНТРОЛЯ

7.1. Контроль основных параметров и размеров манипуляторов, приведенных в таблице, производится в соответствии с программой и методикой испытаний, установленных в технических условиях на конкретные модели манипуляторов.

7.2. Дополнительно должны быть проведены:

испытания электрической изоляции по ГОСТ 2933—83;

измерения шумовых характеристик по ГОСТ 20445—75;

проверки предохранительных, блокировочных и защитных устройств не менее чем пятикратным их включением. Эти устройства должны срабатывать в соответствии с положениями, предусмотренными гидравлической, пневматической и электрической схемами;

проверки функциональных устройств автоматического останова и сигнализации аварийных режимов не менее чем пятикратным имитированием возможных аварийных режимов;

проверки возможности функционирования при допустимых колебаниях параметров питания в течение 15 мин при наибольшем и 15 мин при наименьшем значениях колебаний;

методы определения устойчивости к внешним воздействиям по ГОСТ 16962—71;

методы контрольных испытаний показателей надежности по ГОСТ 20693—75.

## 8. МАРКИРОВКА, УПАКОВКА, ТРАНСПОРТИРОВАНИЕ И ХРАНЕНИЕ

8.1. На каждом манипуляторе должны быть установлены таблички с размерами по ГОСТ 12971—67, изготовленные по техническим требованиям ГОСТ 12969—67.

Содержание таблички должно быть установлено техническими условиями на конкретные модели манипулятора.



8.2. Консервация манипуляторов должна выполняться в соответствии с ГОСТ 9.014—76.

Выбор методов консервации манипуляторов должен проводиться по техническим условиям на конкретные модели манипуляторов.

8.3. Комплект инструментов, запасных частей (ЗИП) и сопроводительная документация должны быть упакованы в водонепроницаемую упаковку и вложены в тару в соответствии с техническими условиями на конкретные модели манипуляторов.

8.4. Для транспортирования и хранения манипуляторов они должны быть упакованы в деревянные ящики по ГОСТ 10198—78, ящики должны быть выстланы водонепроницаемыми материалами по ГОСТ 8828—75 и ГОСТ 515—77.

8.5. Маркировка упаковочной тары должна соответствовать ГОСТ 14192—77.

8.6. Манипуляторы транспортируются всеми видами транспорта.

8.7. Условия хранения манипуляторов — по группе С ГОСТ 15150—69.

## **9. УКАЗАНИЯ ПО ЭКСПЛУАТАЦИИ**

9.1. Эксплуатацию манипуляторов производить согласно требований инструкций по эксплуатации на конкретные модели манипуляторов.

9.2. Таблички, схемы и надписи, указывающие расположение и порядок включения и переключения рычагов (кнопок) управления, краткие описания по особенностям эксплуатации должны быть выполнены и размещены так, чтобы они легко читались и сохранялись в течение установленного срока службы.

## **10. ГАРАНТИИ ИЗГОТОВИТЕЛЯ**

10.1. Изготовитель гарантирует соответствие манипуляторов требованиям настоящего стандарта при соблюдении условий транспортирования, хранения и эксплуатации, установленных настоящим стандартом и эксплуатационной документацией.

Гарантийный срок эксплуатации манипуляторов устанавливается в стандартах и технических условиях на конкретные модели манипуляторов.

---

Редактор *В. П. Огурцов*  
Технический редактор *Л. Я. Митрофанова*  
Корректор *Г. М. Фролова*

Сдано в наб. 07.01.85 Подп. в печ. 11.03.85 0,5 п. л. 0,625 усл. кр.-отт. 0,51 уч.-изд. л.  
Тир. 12000 Цена 3 коп.

---

Ордена «Знак Почета» Издательство стандартов, 123840, Москва, ГСП,  
Новопресненский пер., 3.  
Калужская типография стандартов, ул. Московская, 256. Зак. 139