

**ЦАПФА**  
**ГРУЗОПОДЪЕМНОСТЬЮ 49000 Н (5000 кгс)**

**Конструкция и размеры**

Journal with 49000 N (5000 Kgf) load-carrying capacity. Design and dimensions

**ГОСТ**  
**24543—80**

ОКП 39 6330

---

Постановлением Государственного комитета СССР по стандартам от 31 декабря 1980 г. № 6298 срок введения установлен

с 01.01.82

Проверен в 1985 г.

**Несоблюдение стандарта преследуется по закону**

1. Конструкция и размеры цапфы грузоподъемностью 49000 Н (5000 кгс) должны соответствовать указанным на чертеже.
2. Материал — сталь марки 35Г по ГОСТ 4543—71.
3. Неуказанные штамповочные радиусы 3...5 мм.
4. Технические требования — по ГОСТ 18824—80.
5. Маркировать: условное обозначение цапфы без наименования и товарный знак предприятия-изготовителя.
6. Пример применения цапфы грузоподъемностью 49000 Н (5000 кгс) дан в справочном приложении.

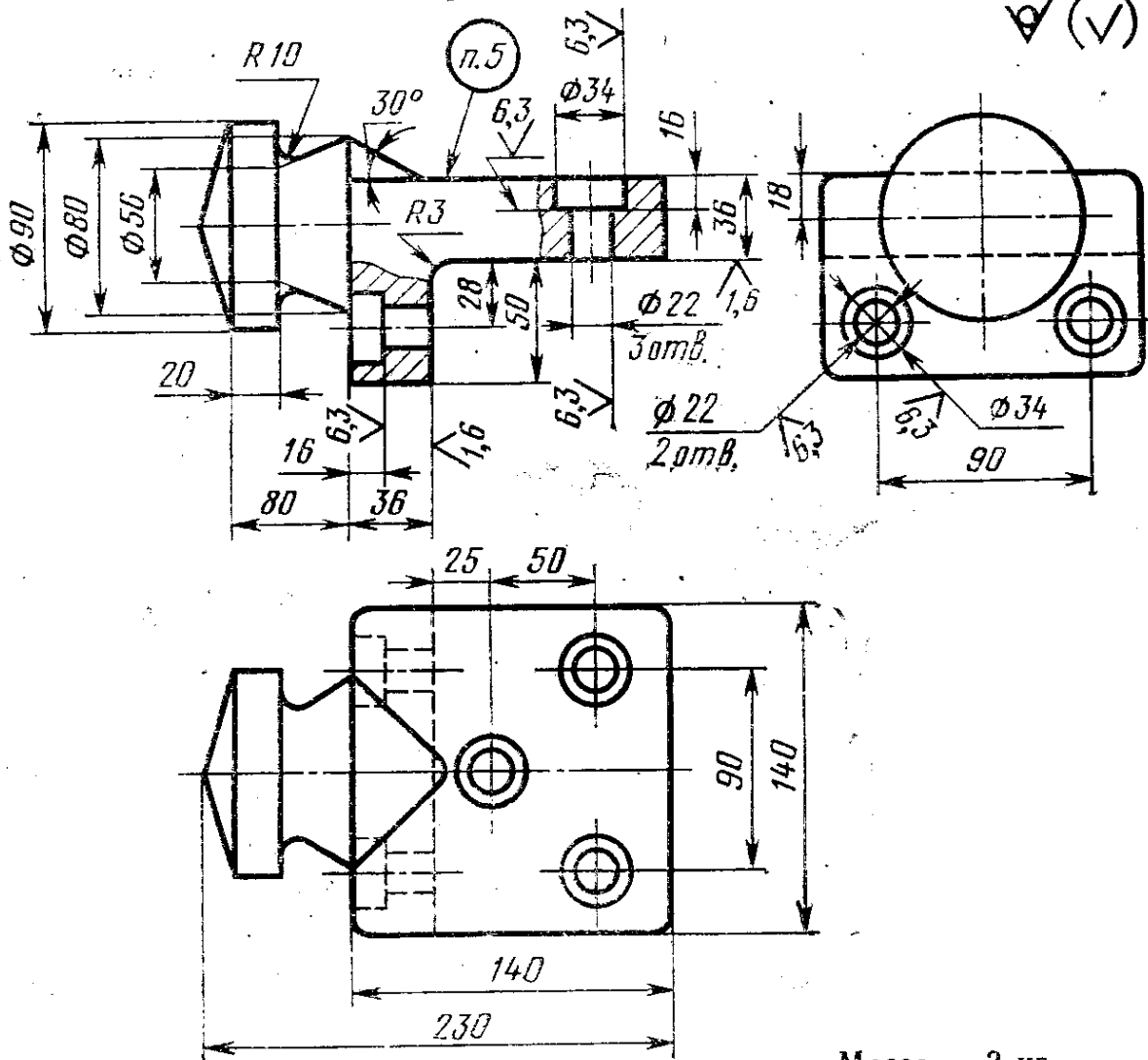
---

Издание официальное

Перепечатка воспрещена



*Переиздание. Декабрь 1986 г.*

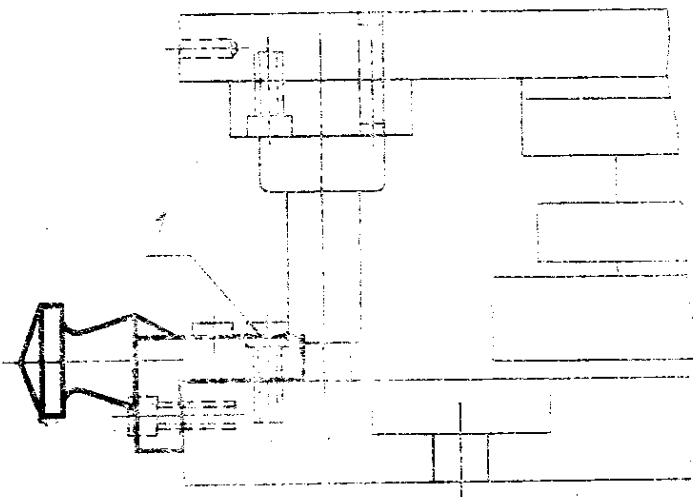


Масса — 3 кг.

Условное обозначение цапфы:  
Цапфа 1097-0111 ГОСТ 24543—80

ПРИЛОЖЕНИЕ  
Справочное

**ПРИМЕР ПРИМЕНЕНИЯ ЦАПФЫ ГРУЗОПОДЪЕМНОСТЬЮ 49000 Н (5000 кгс)**



1—винт по ГОСТ 11738—84