

КОЖУХИ ОГРАДИТЕЛЬНЫЕ

Конструкция и размеры

Protective housings. Design and dimensions

ГОСТ
24537-80

ОКП 39 6330

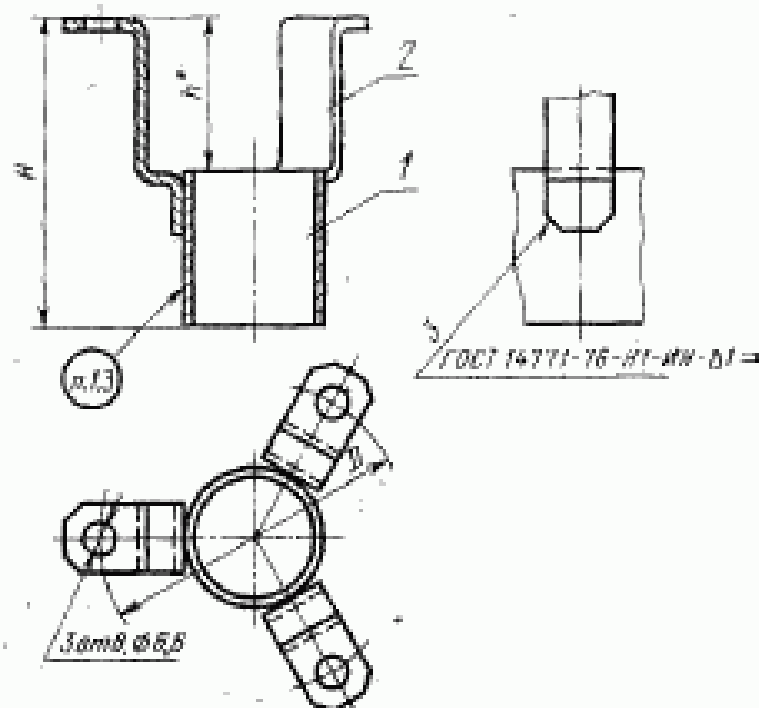
Постановлением Государственного комитета СССР по стандартам от 31 декабря 1980 г. № 6297 срок введения установлен

с 01.01.83

Проверен в 1985 г.

Несоблюдение стандарта преследуется по закону

1. Конструкция и размеры оградительных кожухов должны соответствовать указанным на черт. 1 и в табл. 1.



* Размер для справок.

Черт. 1

Издание официальное

Перепечатка воспрещена

★

Переиздание. Декабрь 1986 г.

423

Таблица 1

Размеры в мм

Обозначение кожуха	Примечание	Диаметр колонки d	l	h	D	Масса, кг, не более	Поз. 1 Патрубок Код. 1	Поз. 2 Линия Код. 2
1081-0051			60			0,045	1081-0051/001	
1081-0052		22	80		60	0,060	1081-0052/001	
1081-0053			100			0,071	1081-0053/001	
1081-0054			63	30		0,052	1081-0054/001	1081-0051/002
1081-0055			85			0,067	1081-0055/001	
1081-0056			105		63	0,080	1081-0056/001	
1081-0057		25	63			0,051	1081-0057/001	
1081-0058			85			0,066	1081-0058/001	
1081-0059			105			0,079	1081-0059/001	
1081-0061			71			0,065	1081-0061/001	
1081-0062		28	90		67	0,082	1081-0062/001	
1081-0063			110			0,100	1081-0063/001	1081-0057/002
1081-0064			75	36		0,070	1081-0064/001	
1081-0065		32	95		71	0,091	1081-0065/001	
1081-0066			120			0,109	1081-0066/001	
1081-0067			75		75	0,095	1081-0067/001	
1081-0068		36	95			0,127	1081-0068/001	
1081-0069			120			0,167	1081-0069/001	

Продолжение табл. 1

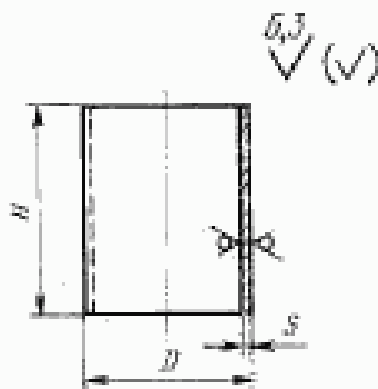
Размеры в мм

Обозначение кожуха	Примечание	Диаметр кожуха d	H	n	D	Масса, кг, не более	Обозначения	
							Поз. 1 Латрубок Код. 1	Поз. 2 Латка Код. 3
1081-0071			75	32		0,102	1081-0071/001	1081-0071/002
1081-0072			95			0,136	1081-0072/001	
1081-0073		40	120		80	0,179	1081-0073/001	
1081-0074			75			0,075	1081-0074/001	
1081-0075			95			0,110	1081-0075/001	
1081-0076			120	52		0,152	1081-0076/001	1081-0074/002
1081-0077			85			0,099	1081-0077/001	
1081-0078		45	105		85	0,137	1081-0078/001	
1081-0079			125			0,175	1081-0079/001	
1081-0081			85			0,169	1081-0081/001	
1081-0082			105	36		0,223	1081-0082/001	1081-0057/002
1081-0083		50	125		90	0,277	1081-0083/001	
1081-0084			85			0,144	1081-0084/001	1081-0084/002
1081-0085			105	45		0,199	1081-0085/001	
1081-0086			125			0,253	1081-0086/001	

Пример условного обозначения кожуха размером $H=60$ мм для колонки $d=22$ мм:

Кожух 1081-0051 ГОСТ 24537—80

2. Технические требования — по ГОСТ 18824—80.
3. Маркировать на бирке: условное обозначение кожуха без наименования и товарный знак предприятия-изготовителя.
4. Пример применения оградительных кожухов дан в справочном приложении.
5. Конструкция и размеры патрубков (поз. 1) должны соответствовать указанным на черт. 2 и в табл. 2.

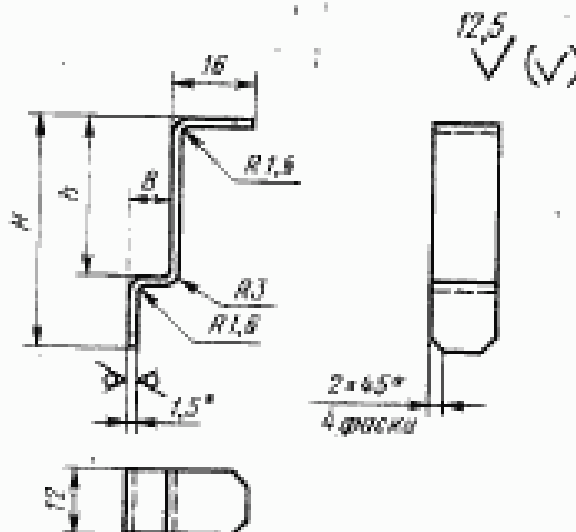


Черт. 2

Пример условного обозначения патрубка размерами $D=25$ мм, $H=30$ мм:

Патрубок 1081-0051/001 ГОСТ 24537—80

- 5.1. Материал — труба по ГОСТ 10704—76.
- 5.2. Технические требования — по ГОСТ 18824—80.
6. Конструкция и размеры лапок (поз. 2) должны соответствовать указанным на черт. 3 и в табл. 3.



* Размер для справок.

Черт. 3

Таблица 2

Размеры в мм

Обозначение патрубка	D	H	s	Масса, кг, не более
1081-0051/001	25	30	1,0	0,018
1081-0052/001		50		0,030
1081-0053/001		70		0,041
1081-0054/001	28	33		0,022
1081-0055/001		55		0,037
1081-0056/001		75		0,050
1081-0057/001		27		0,018
1081-0058/001		49		0,033
1081-0059/001	32	69		0,046
1081-0061/001		35	0,032	
1081-0062/001		54	0,049	
1081-0063/001	36	74	0,067	
1081-0064/001		39	0,040	
1081-0065/001		59	0,061	
1081-0066/001	42	84	0,076	
1081-0067/001		39	0,062	
1081-0068/001		59	0,094	
1081-0069/001		84	0,134	
1081-0071/001		45	43	0,075
1081-0072/001	63		0,109	
1081-0073/001	88		0,152	
1081-0074/001	23		0,039	
1081-0075/001	43		0,074	
1081-0076/001	68		0,116	
1081-0077/001	50		33	0,063
1081-0078/001		53	0,101	
1081-0079/001		73	0,139	
1081-0081/001	57	49	0,133	
1081-0082/001		69	0,187	
1081-0083/001		89	0,241	
1081-0084/001		40	0,108	
1081-0085/001		60	0,163	
1081-0086/001		80	0,217	

Размеры в мм

Обозначение лапки	h	H	Масса, кг, не более
1081-0051/002	30	42	0,010
1081-0057/002	36	48	0,011
1081-0071/002	32	44	0,009
1081-0074/002	52	64	0,012
1081-0084/002	45	57	

Пример условного обозначения лапки размером $h=30$ мм:

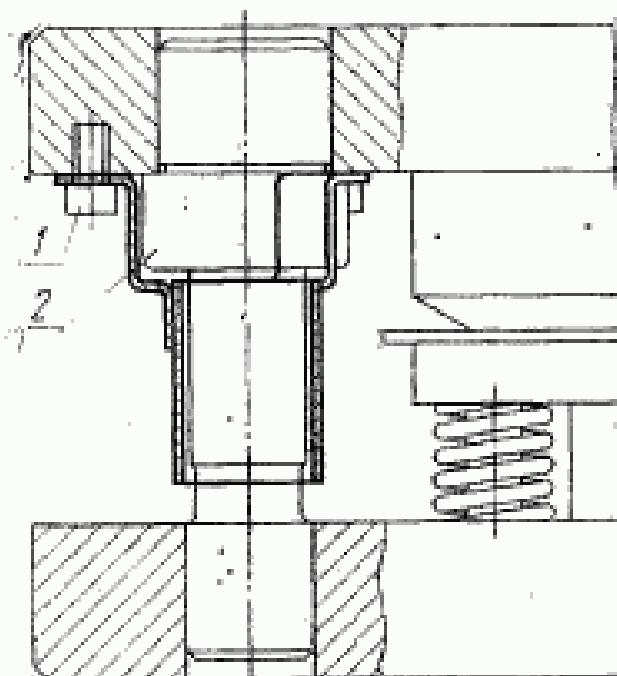
Лапка 1081-0051/002 ГОСТ 24537—80

6.1. Материал — лист $\frac{\text{Б—ПН—1,5 ГОСТ 19904—74}}{4—\text{IV—08 ГОСТ 16523—70}}$

6.2. Технические требования — по ГОСТ 18824—80.

ПРИЛОЖЕНИЕ
Справочное

ПРИМЕР ПРИМЕНЕНИЯ ОГРАДИТЕЛЬНЫХ КОЖУХОВ



1—винт по ГОСТ 11738—84; 2—направляющая ступенчатая втулка по ГОСТ 13491—83