

ВТУЛКИ СТУПЕНЧАТЫЕ ДЛЯ СОСТАВНЫХ ПРУЖИН

Конструкция и размеры

Stepped bushes for composite springs.
Design and dimensionsГОСТ
24535-80

ОКП 39 6330

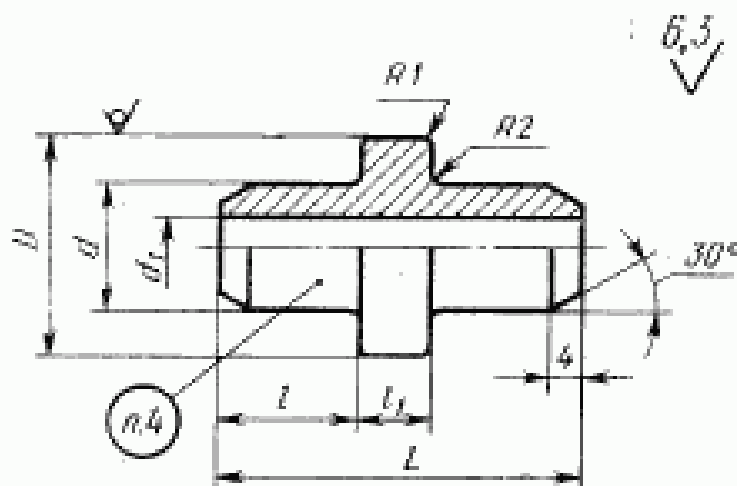
Постановлением Государственного комитета СССР по стандартам от 31 декабря 1980 г. № 6295 срок введения установлен

с 01.01.82

Проверен в 1985 г.

Несоблюдение стандарта преследуется по закону

1. Конструкция и размеры ступенчатых втулок для составных пружин должны соответствовать указанным на чертеже и в таблице.



Издание официальное

Перепечатка воспрещена

★

Переиздание. Декабрь 1986 г.

351

Размеры в мм.

Обозначение штуки	При- значе- мость	D	d	d_1	L	l	l_1	Масса, кг, не более		
1087-1251		20	14	—	40	16	8	0,053		
1087-1252		22	16	—				0,057		
1087-1253		24	16	8				0,058		
1087-1254		25	14					0,054		
1087-1255		25	16					0,066		
1087-1256			18					0,079		
1087-1257		28	19	10					0,086	
1087-1258		30	18	8	50	20	0,107			
1087-1259		32	21	10			0,141			
1087-1261		34	24				0,149			
1087-1262			25	12			0,178			
1087-1263		36	27				0,202			
1087-1265		38	25				0,199			
1087-1266		38	27				0,224			
1087-1267			26	14			10	0,231		
1087-1268		42	28				0,258			
1087-1269			29				0,272			
1087-1271		45	25	16	60	25	0,245			
1087-1272			29				0,294			
1087-1273		48	30	20			0,325			
1087-1274		50	32				0,337			
1087-1275		52	36				0,419			
1087-1277		55	35	25			80	34	12	0,541
1087-1278			37						0,601	
1087-1279		60	34	25	0,443					
1087-1281			36		0,501					
1087-1282			40		0,629					

Пример условного обозначения ступенчатой втулки размерами $D=25$ мм, $d=16$ мм:

Втулка 1087-1255 ГОСТ 24535—80

2. Материал — круг $\frac{D \text{ ГОСТ 2590—71}}{20 \text{ ГОСТ 1050—74}}$

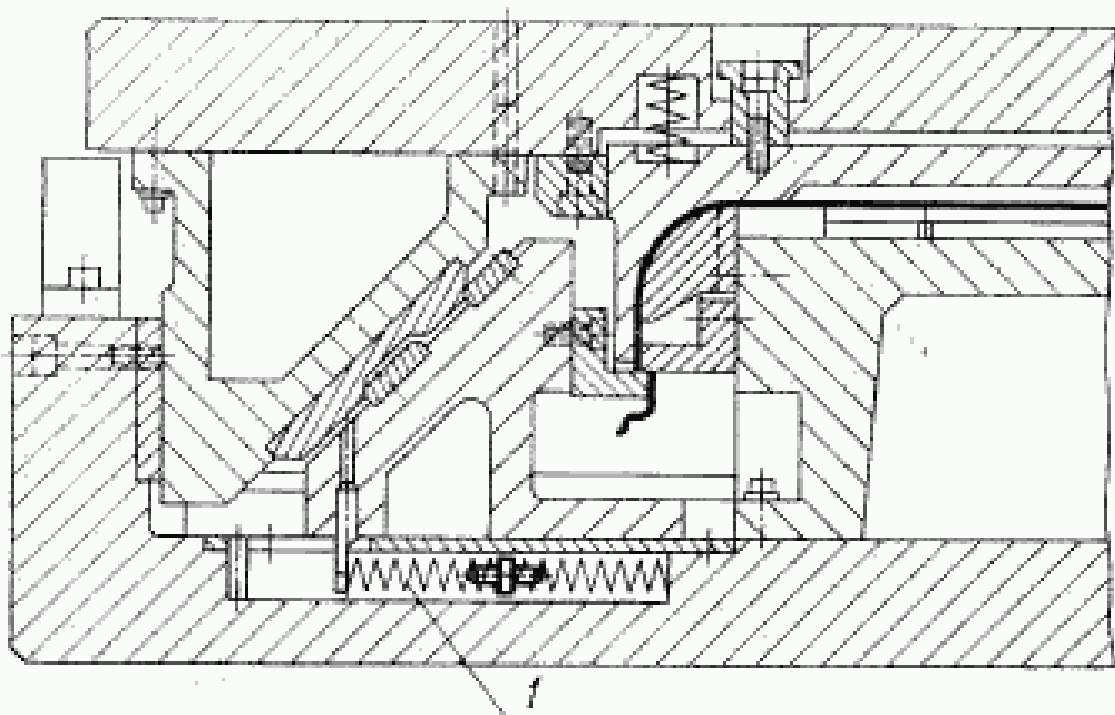
3. Технические требования — по ГОСТ 18824—80.

4. Маркировать: условное обозначение втулки без наименования и товарный знак предприятия-изготовителя.

5. Пример применения ступенчатых втулок для составных пружин дан в справочном приложении.

*ПРИЛОЖЕНИЕ
Справочное*

ПРИМЕР ПРИМЕНЕНИЯ СТУПЕНЧАТЫХ ВТУЛОК ДЛЯ СОСТАВНЫХ ПРУЖИН



1—пружина по ГОСТ 18793—80