

СОЕДИНЕНИЯ ТРУБОПРОВОДОВ С ШАРОВЫМ НИППЕЛЕМ КРЕСТОВЫЕ ПРОХОДНЫЕ

Конструкция

ГОСТ
24499—80

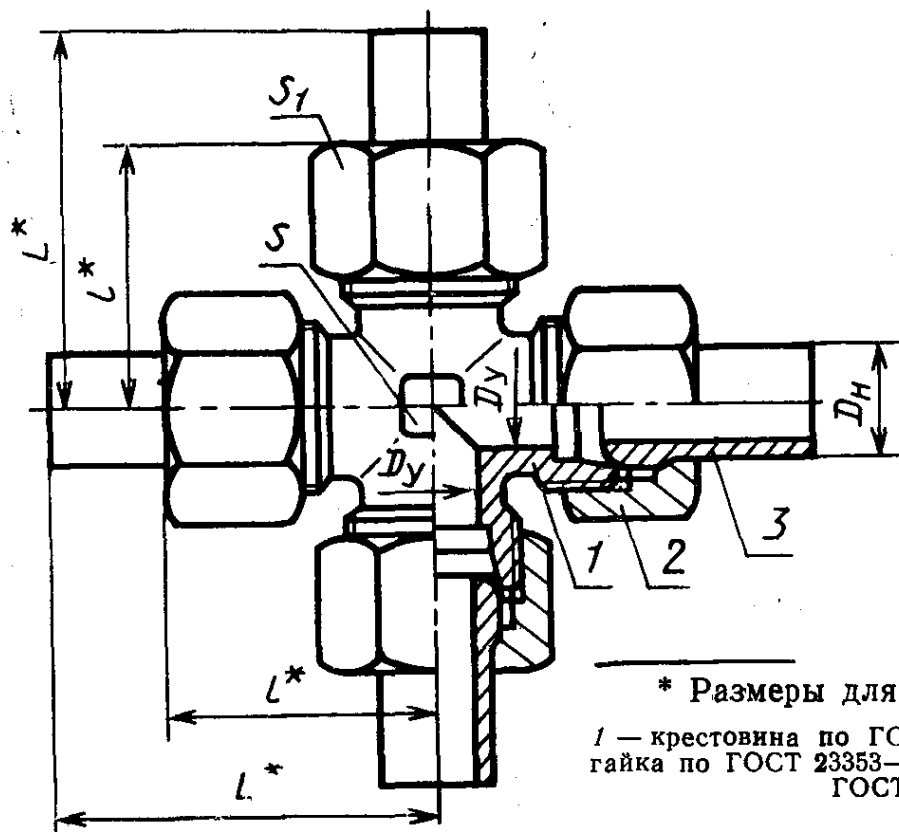
Cross passage tube connections with ball nipple.
Construction

ОКП 41 9300

Срок действия с 01.01.1982
до 01.01.2000

1. Настоящий стандарт распространяется на крестовые проходные соединения трубопроводов с шаровым ниппелем с углом конуса крестовины 24° .

2. Конструкция и основные размеры соединений трубопроводов должны соответствовать указанным на чертеже и в таблице.



* Размеры для справок

1 — крестовина по ГОСТ 21869—78; 2 — накладная гайка по ГОСТ 23353—78; 3 — шаровой ниппель по ГОСТ 23355—78

Издание официальное



Переиздание с изменением

Настоящий стандарт не может быть полностью или частично воспроизведен, тиражирован и распространен без разрешения Госстандарта СССР

Размеры, мм

Группа	Наружный диаметр трубы D_n	Условный проход D_y	L	l	Размеры «под ключ»		Масса 1000 шт., кг, не более
					S	S_1	
1	4	2,5	40	21	7	10	37
	5	3,0			9	12	51
2	6	4,0	46	28	12	14	97
	8	6,0	50	30		17	149
	10	8,0	53	31	14	19	195
	12	10,0	57	33	17	22	278
	15	12,0	63	37	19	27	461
	(16)				24	30	541
	18	15,0	67	41	27	36	611
	22	20,0	71	47	36	41	824
	28	25,0	76	51	41	50	1137
	(34)	32,0	85	59	50	60	1692
	35				50	60	1700
	42	40,0	91	65	60	60	2485
	3	6	3,0	50	32	12	17
8		4,0	53	33	14	19	202
10		5,0	56	35	17	22	298
12		6,0	62	39		24	373
14		8,0	65	41	19	27	540
16		10,0	68	44	24	30	609
20		12,0	74	51	27	36	949
25		15,0	80	56	36	46	1688
30		20,0	87	64	41	50	2334
38		25,0	97	75	50	60	3588

Примечание. Размеры, приведенные в скобках, **непредпочтительны**.

Пример условного обозначения соединения группы 1 с $D_n=5$ мм:

Соединение 1—5 ГОСТ 24499—80

1, 2. (Измененная редакция, Изм. 1).

3. Условные давления для каждой группы соединений приведены в рекомендуемом приложении 1 к ГОСТ 22525—77.

4. Технические требования, правила приемки, методы испытаний, маркировка, упаковка, транспортирование и хранение — по ГОСТ 15763—91.

ИНФОРМАЦИОННЫЕ ДАННЫЕ

1. РАЗРАБОТАН И ВНЕСЕН Государственным комитетом СССР по стандартам

РАЗРАБОТЧИКИ

Б. В. Максимовский; Г. В. Поляков, канд. техн. наук;
С. А. Суходорова

2. УТВЕРЖДЕН И ВВЕДЕН В ДЕЙСТВИЕ Постановлением Государственного комитета СССР по стандартам от 30.12.80 № 6080

3. Срок проверки — 1988 г.

4. ВЗАМЕН ГОСТ 20982—75; ГОСТ 22885—77

5. ССЫЛОЧНЫЕ НОРМАТИВНО-ТЕХНИЧЕСКИЕ ДОКУМЕНТЫ

Обозначение НТД, на который дана ссылка	Номер пункта
ГОСТ 15763—91	4
ГОСТ 21869—78	2
ГОСТ 22525—77	3
ГОСТ 23353—78	2
ГОСТ 23355—78	2

6. Проверен в 1989 г. Срок действия продлен до 01.01.2000 Постановлением Госстандарта СССР от 25.10.89 № 3180

7. Переиздание (май 1991 г.) с Изменением № 1, утвержденным в октябре 1989 г. (ИУС 2—90)