



ГОСУДАРСТВЕННЫЙ СТАНДАРТ  
СОЮЗА ССР

---

СОЕДИНЕНИЯ ТРУБОПРОВОДОВ РЕЗЬБОВЫЕ

**КОЛЬЦА НАЖИМНЫЕ**

КОНСТРУКЦИЯ

ГОСТ 23356—78

Издание официальное

БЗ 8—97

ИПК ИЗДАТЕЛЬСТВО СТАНДАРТОВ  
Москва

## ИНФОРМАЦИОННЫЕ ДАННЫЕ

## 1. РАЗРАБОТАН И ВНЕСЕН Государственным комитетом СССР по стандартам

## РАЗРАБОТЧИКИ

Б.В. Максимовский; Г.В. Поляков, канд. техн. наук; Ю.А. Шамшури

## 2. УТВЕРЖДЕН И ВВЕДЕН В ДЕЙСТВИЕ Постановлением Государственного комитета СССР по стандартам от 16.11.78 № 3006

## 3. ВЗАМЕН ГОСТ 18561—73

Изменение № 2 принято Межгосударственным Советом по стандартизации, метрологии и сертификации (протокол № 8 от 12.10.95)

За принятие проголосовали:

Наименование государства	Наименование национального органа по стандартизации
Республика Беларусь	Госстандарт Беларуси
Республика Казахстан	Госстандарт Республики Казахстан
Республика Молдова	Молдовастандарт
Российская Федерация	Госстандарт России
Республика Таджикистан	Таджикгосстандарт
Туркменистан	Главная государственная инспекция Туркменистана
Украина	Госстандарт Украины

## 4. ССЫЛОЧНЫЕ НОРМАТИВНО-ТЕХНИЧЕСКИЕ ДОКУМЕНТЫ

Обозначение НТД, на который дана ссылка	Номер пункта
ГОСТ 1051—73	3
ГОСТ 7417—75	3
ГОСТ 15763—91	1, 7, 8
ГОСТ 22525—77	7
ГОСТ 25670—83	5

## 5. Ограничение срока действия снято по протоколу № 7—95 Межгосударственного Совета по стандартизации, метрологии и сертификации (ИУС 11—95)

## 6. ПЕРЕИЗДАНИЕ (декабрь 1997 г.) с Изменениями № 1, 2, утвержденными в мае 1989 г., августе 1996 г. (ИУС 8—89, 11—96)

Редактор *Т.А. Леонова*  
 Технический редактор *В.И. Прусакова*  
 Корректор *В.И. Варенцова*  
 Компьютерная верстка *А.И. Золотаревой*

Изд. лиц. № 021007 от 10.08.95. Сдано в набор 20.01.97. Подписано в печать 11.02.98. Усл.печ.л. 0,47. Уч.-изд.л. 0,37.  
 Тираж 246 экз. С/Д 3014. Зак. 718.

ИПК Издательство стандартов 107076, Москва, Колодезный пер., 14,  
 Набрано в Издательстве на ПЭВМ  
 Филиал ИПК Издательство стандартов — тип. "Московский печатник", Москва, Лялин пер., 6  
 Пар № 080102

## Соединения трубопроводов резьбовые

## КОЛЬЦА НАЖИМНЫЕ

## Конструкция

ГОСТ  
23356—78Threaded pipeline connections. Pressing rings.  
Construction

ОКП 41 9300

Дата введения 01.01.80

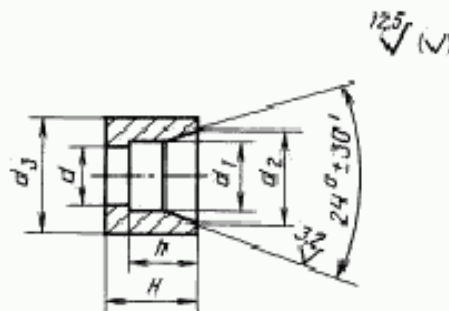
1. Настоящий стандарт распространяется на нажимные кольца, применяемые в резьбовых соединениях трубопроводов с врезающимся кольцом для радиального монтажа.

Обязательные требования к качеству продукции, обеспечивающие ее безопасность для жизни, здоровья и охрану окружающей среды, изложены в пп. 2, 4, 5 и 8 настоящего стандарта.

Стандарт может быть использован для сертификации с объемами и методами сертификационных испытаний по ГОСТ 15763.

(Измененная редакция, Изм. № 1, 2).

2. Конструкция и основные размеры колец должны соответствовать указанным на чертеже и в таблице.



Размеры в мм

Группа	Номинальный размер (условный проход) DN (D <sub>н</sub> )	Наружный диаметр трубы D <sub>н</sub>	d	d <sub>1</sub>		d <sub>2</sub>	d <sub>3</sub>	H	h	Масса 1000 шт., кг
				Номин.	Пред. откл.	Пред. откл.				
						+0,1	h11	+0,2	+0,3	
2	12	15	12,5	15	+0,26 +0,15	17,3	20,3	9,0	7,0	16,00
		(16)		16		18,3	22,3	9,5	7,5	16,73
	15	18	15,5	18	20,3	24,3	10,5	7,5	18,10	
	20	22	19,5	22	24,3	27,3		21,86		
	25	28	24,5	28	30,3	33,5		27,98		

Издание официальное



Перепечатка воспрещена

© Издательство стандартов, 1978  
© ИПК Издательство стандартов, 1998  
Переиздание с Изменениями

Размеры в мм										
Группа	Номинальный размер (условный проход) DN ( $D_N$ )	Наружный диаметр трубы $D_n$	$d$	$d_1$		$d_2$	$d_3$	$H$	$h$	Масса 1000 шт., кг
				Номинал.	Пред. откл.	Пред. откл.				
						+0,1	h11	+0,2	+0,3	
2	32	(34)	29,5	34	+0,33	37,0	42,2	13,5	10,5	79,92
		35	30,5	35	+0,17					38,0
	40	42	36,5	42	+0,34 +0,20	45,0	49,2	14,0	11,0	96,49
3	5	10	7,5	10	+0,24 +0,15	12,3	16,3	9,0	7,5	10,57
	6	12	8,5	12	+0,26 +0,15	14,3	18,3			12,18
	8	(14)	10,5	14		16,3	20,3	10,0	8,0	16,01
	10	16	12,5	16	18,3	22,3	10,5	8,5	19,08	
	12	20	16,5	20	+0,29 +0,16	22,9	27,3	12,5	10,5	32,84
	15	25	20,5	25	27,9	33,2	15,0	12,0	54,09	
	20	30	25,5	30	+0,33 +0,17	33,0	39,2	16,5	13,5	77,13
	25	38	32,5	38	41,0	49,2	19,0	16,0	125,96	

## Примечания:

1. Значения, приведенные в скобках, неpreferred.
2. Масса указана для справок.

Пример условного обозначения нажимного кольца группы 2 для соединения с наружным диаметром трубы 18 мм:

*Кольцо 2—18 ГОСТ 23356—78*

**(Измененная редакция, Изм. № 1, 2).**

3. Нажимное кольцо должно изготавливаться из стали 45 по ГОСТ 1051.

Сортамент — прутки 5-го класса точности по ГОСТ 7417.

Допускается применение других марок сталей, если их механические характеристики при рабочей температуре не ниже механических характеристик указанной марки стали.

4. Твердость колец — улучшение до 28...31 HRC<sub>2</sub>.

5. Предельные отклонения размеров обрабатываемых поверхностей, не ограниченных допусками, — по среднему классу точности ГОСТ 25670.

6. **(Исключен, Изм. № 2).**

7. Рекомендуемые значения номинального (условного) давления для каждой группы соединений радиального монтажа с нажимными кольцами — по ГОСТ 15763, приложение 3; примеры сборки — по ГОСТ 22525, приложение 2.

8. Технические требования, приемка, методы испытаний и рекомендации по монтажу — по ГОСТ 15763.

7, 8. **(Измененная редакция, Изм. № 2).**