

СКОБЫ ЛИТЫЕ КРЕПЕЖНЫЕ
ДЛЯ ЛИТЕЙНЫХ ОПОК
Конструкция и размеры

ГОСТ
22966—78

Cast fixing cramps for moulding boxes
Construction and dimensions

Взамен
МН 160—59; МН 161—59

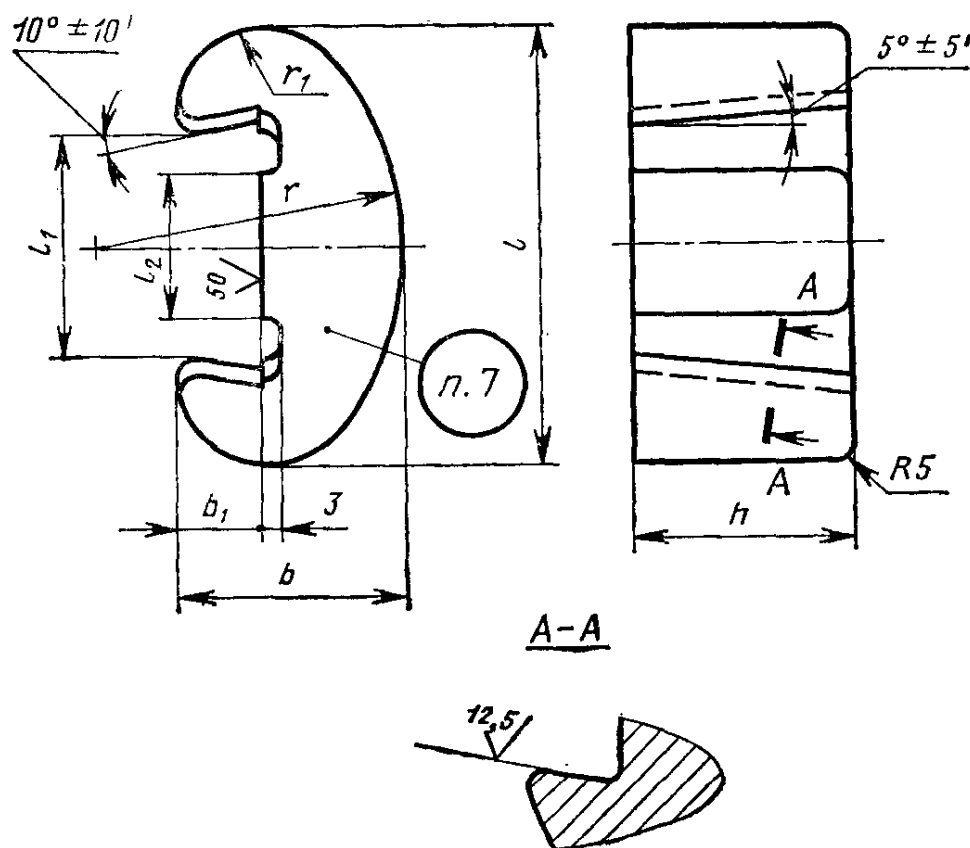
Постановлением Государственного комитета стандартов Совета Министров СССР
от 8 февраля 1978 г. № 400 срок действия установлен

с 01.01 1979 г.
до 01.01 1984 г.

Несоблюдение стандарта преследуется по закону

1. Конструкция и размеры литых крепежных скоб должны соответствовать указанным на чертеже и в таблице.

✓ (✓)



Размеры в мм

Обозначение скобы	Применяемость	Средний размер олоки в свету $\frac{L+B}{2}$ или D^*	l	l_1 (пред. откл. по Н14)	l_2	h	b	b_1	r	r_1	Масса, кг	Допускаемая нагрузка на скобу, кН (кгс)
0290-2201		До 500	95	40	28	50	45	15	80	20	1,1	15 (1500)
0290-2202		Св. 500 до 755	120	56	32	60	56	20	95	25	1,5	22 (2200)
0290-2203		Св. 755 до 1050	160	80	46	65	75	25	110	30	1,9	30 (3000)

* L — длина олоки в свету; B — ширина олоки в свету; D — диаметр олоки в свету.

Пример условного обозначения крепежной скобы размером $l=95$ мм:

Скоба 0290-2201 ГОСТ 22966—78

2. Материал — сталь марки 30Л по ГОСТ 977—75. Допускается применять стали марок 25Л и 35Л по ГОСТ 977—75 или ковкий чугун по ГОСТ 1215—59.

3. Параметр шероховатости поверхностей скоб по ГОСТ 2789—73 — $Rz \leq 630$ мкм.

4. Предельные отклонения размеров отливок скоб — по III классу точности ГОСТ 2009—55.

5. Неуказанные радиусы — 3 мм.

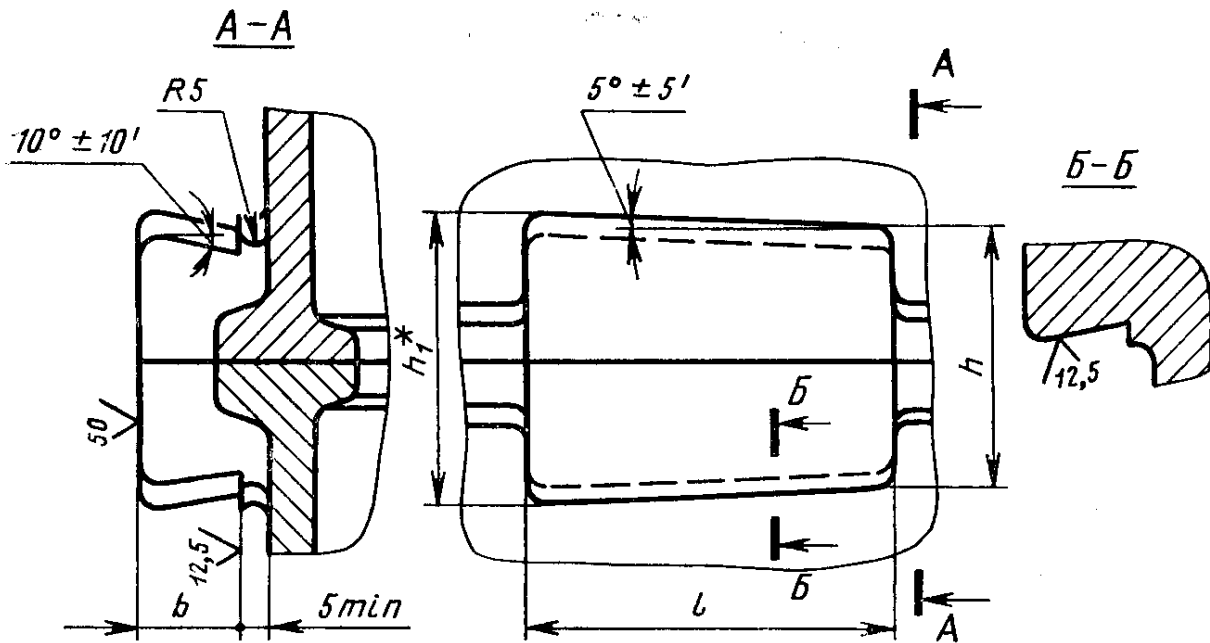
6. Технические требования — по ГОСТ 8909—75.

7. Маркировать: обозначение скобы и товарный знак предприятия-изготовителя.

8. Конструкция и размеры платиков для установки крепежных скоб указаны в обязательном приложении 1.

9. Примеры расположения платиков для установки крепежных скоб указаны в рекомендуемом приложении 2.

Конструкция и размеры платиков для установки крепежных скоб



* Размер для справок

ММ

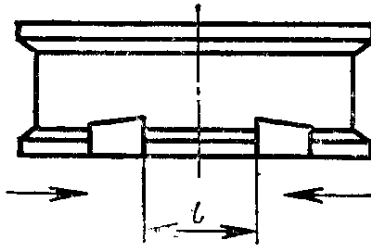
Средний размер опки в свету $\frac{L+B}{2}$ или D	h (пред. откл. по h14)	h_1	l	b
До 500	44	72,2	80	18
Св. 500 до 755	64	99,2	100	22
• 755 • 1050	90	132,4	120	28

1. Неуказанные предельные отклонения размеров: валов — по h15, остальных — по j_s15.

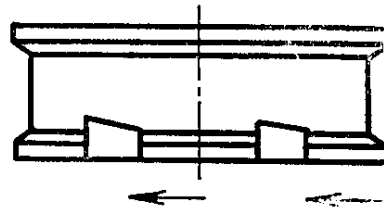
2. Неуказанные радиусы — 3 мм.

ПРИМЕРЫ РАСПОЛОЖЕНИЯ ПЛАТИКОВ ДЛЯ УСТАНОВКИ
КРЕПЕЖНЫХ СКОБ

Пример 1



Пример 2



мм

L^*	l
600	250 (260)
710 (700)	320 (335)
800	400 (410)
900	500 (510)
1000	500 (490)
1100	560 (590)
1200	630 (690)

* L — длина опоки в свету

Примечания:

1. Стрелки на чертеже указывают направление насадки скоб;
2. Размеры, заключенные в скобки, при новом проектировании не применять.

**Изменение № 1 ГОСТ 22966—78 Скобы литые крепежные для литейных опок.
Конструкция и размеры**

**Постановлением Государственного комитета СССР по стандартам от 11.07.83
№ 3060 срок введения установлен**

с 01.12.83

Пункт 2. Заменить ссылку: ГОСТ 1215—59 на ГОСТ 1215—79.

Приложение 1. Таблица. Графа h_1 . Заменить значения: 72,2 на 58; 99,2 на 81,5; 132,4 на 111.

(ИУС № 10 1983 г.)

СО Д Е Р Ж А Н И Е

†	ГОСТ 22957—78	Профили стенок литейных цельнолитых стальных и чугуновых опок. Конструкция и размеры	1	14c
†	ГОСТ 22958—78	Приливы для ручек, скоб и цапф литейных цельнолитых стальных и чугуновых опок. Конструкция и размеры	12	8c
†	ГОСТ 22959—78	Ручки и цапфы цельнолитые для литейных стальных и чугуновых опок. Конструкция и размеры	19	8c
†	ГОСТ 22960—78	Ребра-крестовины литейных цельнолитых стальных и чугуновых опок. Конструкция и размеры	26	10c
†	ГОСТ 22961—78	Ушки крепежные литейных цельнолитых стальных и чугуновых опок. Конструкция и размеры	35	7c
†	ГОСТ 22962—78	Ушки литейных цельнолитых стальных и чугуновых опок под центрирующие и направляющие втулки. Конструкция и размеры	41	11c
†	ГОСТ 22963—78	Пластики литейных цельнолитых стальных и чугуновых опок. Конструкция и размеры	52	11c
†	ГОСТ 22964—78	Втулки-штыри центрирующие и направляющие для литейных опок. Конструкция и размеры	53	5c
†	ГОСТ 22965—78	Штыри для литейных опок. Конструкция и размеры	57	12c
†	ГОСТ 22966—78	Скобы литые крепежные для литейных опок. Конструкция и размеры	74	6c

Редактор *Е. И. Глазкова*
Технический редактор *Н. П. Замолодчикова*
Корректор *Е. А. Богачкова*

Сдано в наб. 21.03.78 Подп. в печ. 23.05.78 5,0 п. л. 3,71 уч.-изд. л. Тир. 22000 Цена 20 коп.

Ордена «Знак Почета» Издательство стандартов». Москва, Д-557, Новопресненский пер., 3
Тип. «Московский печатник». Москва, Лялин пер., 6. Зак. 429