

Этот стандарт введен в действие с 1978 г.

22957-78

22966-78



ГОСУДАРСТВЕННЫЕ СТАНДАРТЫ  
СОЮЗА ССР

# ОПОКИ ЛИТЕЙНЫЕ ЦЕЛЬНОЛИТЫЕ СТАЛЬНЫЕ И ЧУГУННЫЕ

КОНСТРУКЦИЯ И РАЗМЕРЫ ДЕТАЛЕЙ И ЭЛЕМЕНТОВ

ГОСТ 22957-78 – ГОСТ 22966-78

Издание официальное

ГОСУДАРСТВЕННЫЙ КОМИТЕТ СТАНДАРТОВ  
СОВЕТА МИНИСТРОВ СССР  
Москва

**РАЗРАБОТАНЫ** Всесоюзным проектно-технологическим институтом литейного производства (ВПТИлитпром)

Директор М. Г. Яковский  
Руководитель темы В. Н. Тирков  
Исполнители: Б. Г. Химчук, Т. В. Савельева

**ВНЕСЕНЫ** Министерством станкостроительной и инструментальной промышленности СССР

Начальник Технического управления В. А. Трефилов

**ПОДГОТОВЛЕНЫ К УТВЕРЖДЕНИЮ** Всесоюзным научно-исследовательским институтом по нормализации в машиностроении (ВНИИНАШ)

Директор В. А. Грешников

**УТВЕРЖДЕНЫ И ВВЕДены В ДЕЙСТВИЕ** Постановлением Государственного комитета стандартов Совета Министров СССР от 8 февраля 1978 г. № 400

**ПРОФИЛИ СТЕНОК ЛИТЕЙНЫХ ЦЕЛЬНОЛИТЫХ  
СТАЛЬНЫХ И ЧУГУННЫХ ОПОК****ГОСТ  
22957—78****Конструкция и размеры**Wall profiles of all—cast steel and iron moulding boxes.  
Construction and dimensionsВзамен  
МН 139—59; МН 141—59;  
МН 142—59Постановлением Государственного комитета стандартов Совета Министров СССР  
от 8 февраля 1978 г. № 400 срок действия установленс 01.01 1979 г.  
до 01.01 1984 г.

Несоблюдение стандарта преследуется по закону

1. Настоящий стандарт распространяется на литейные цельнолитые стальные и чугунные опоки, предназначенные для изготовления песчаных литейных форм машинной, ручной и пескоструйной формовкой.

Стандарт не распространяется на опоки, применяемые при формовке различными методами силового уплотнения смеси под давлением свыше  $5 \cdot 10^5$  Па, а также на опоки для автоматических и комплексно-механизированных линий в части конструктивных элементов, непосредственно соприкасающихся с элементами линий.

2. Конструкция и размеры профилей стенок ручных и комбинированных литейных цельнолитых опок должны соответствовать указанным на черт. 1 и в табл. 1.

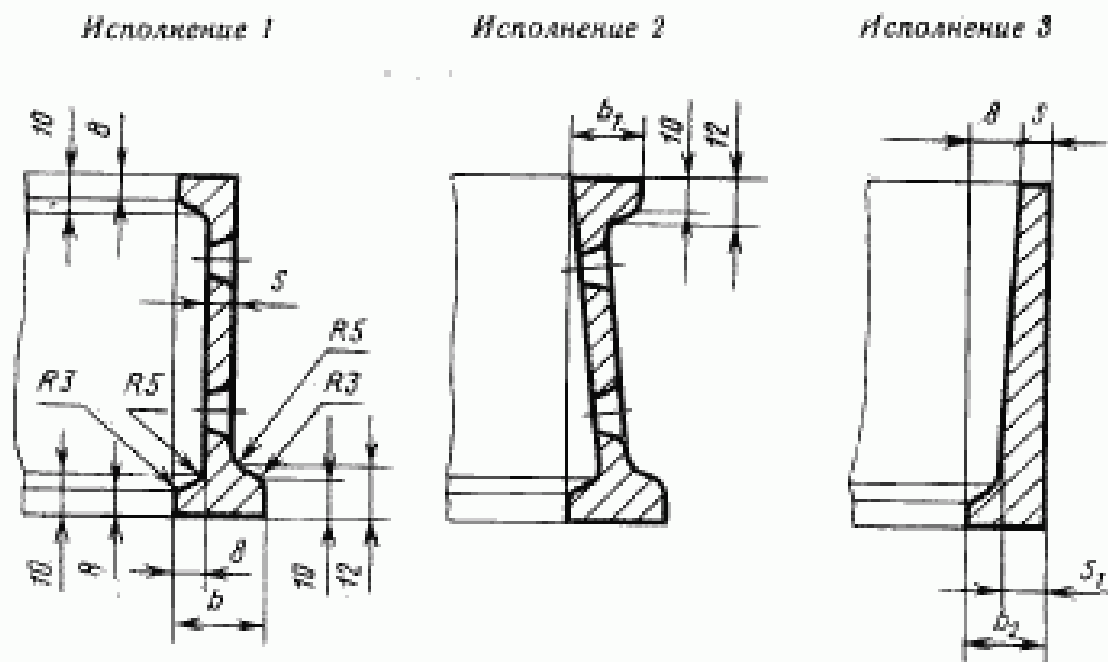
Издание официальное

Перепечатка воспрещена



© Издательство стандартов, 1978

1



Черт. 1

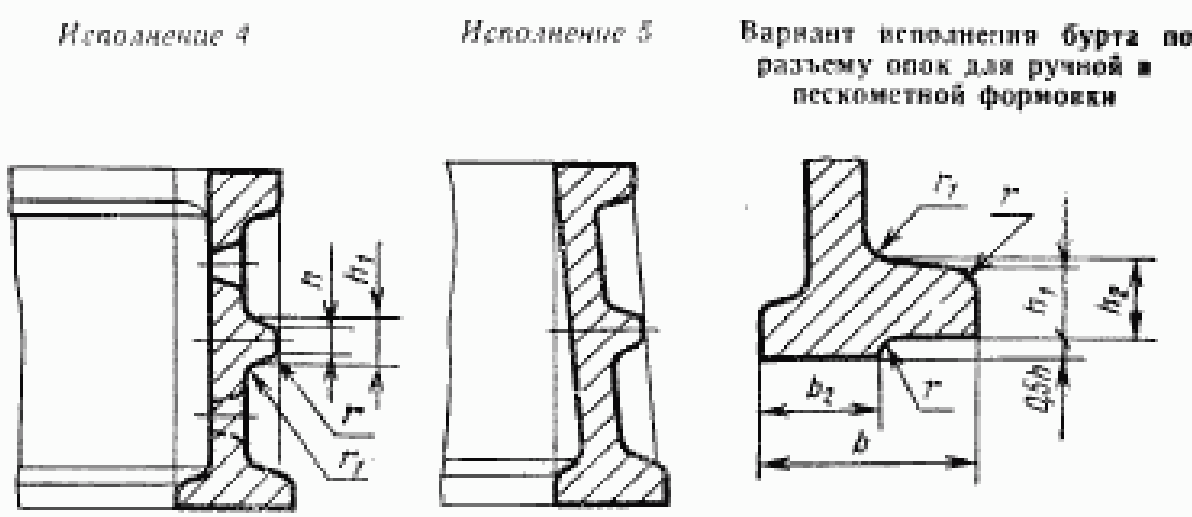
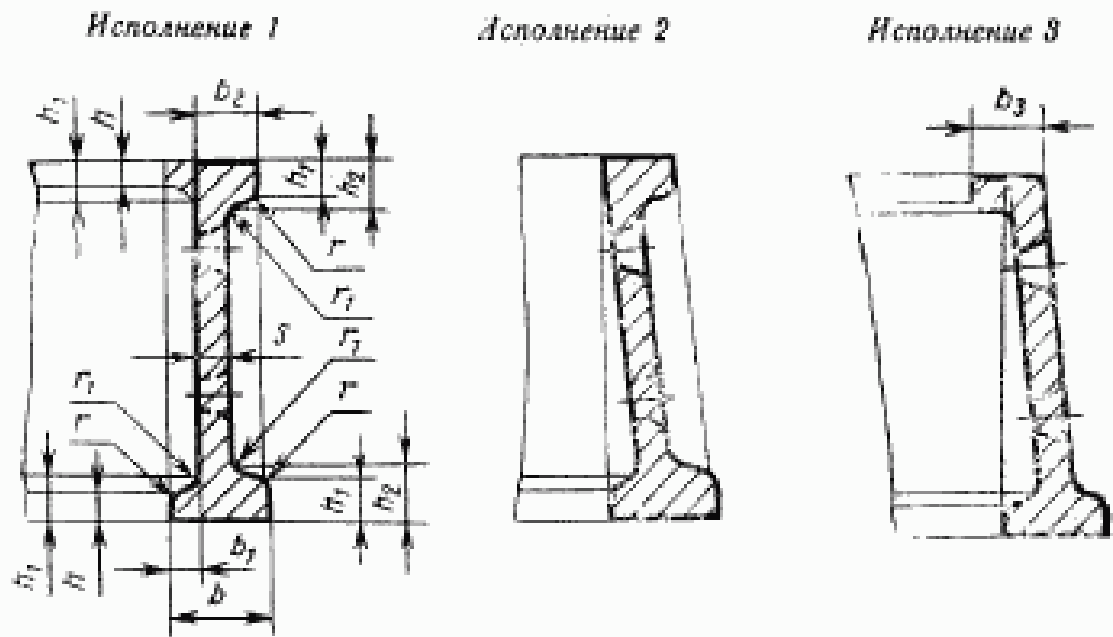
**Примечание.** Профили стенок исполнения 3 следует применять при мелкосерийном производстве отливок.

Таблица 1

мм						
Средний размер окопи в свету $\frac{L+B}{2}$ или $D^*$	Материал окопи	S	S <sub>1</sub>	b	b <sub>1</sub>	b <sub>2</sub>
До 500	Сталь	7	9	25	18	17
	Чугун	10	12	28	22	20

\*  $L$  — длина окопи в свету;  $B$  — ширина окопи в свету;  $D$  — диаметр окопи в свету.

3. Конструкция и размеры профилей стенок крановых литейных цельнолитых стальных и чугунных стенок должны соответствовать указанным на черт. 2 и в табл. 2, 3.



Черт. 2

Таблица 2

Средний размер ширины в сечу $\frac{C+B}{2}$ или D	Материал опок	мм								
		b	b <sub>1</sub>	b <sub>2</sub>	b <sub>3</sub>	h	h <sub>1</sub>	h <sub>2</sub>	r	r <sub>1</sub>
До 500	Сталь	35	8	25	20	8	10	12	3	3
	Чугун	40		30	25					
Св. 500 до 755	Сталь	55	10	40	30	10	12	15	5	8
	Чугун					12	15	20		

Продолжение табл. 2

Средний размер опоки в свету $\frac{L+B}{2}$ или $D$	Материал опоки	мм								
		$\phi$	$b_1$	$b_2$	$b_3$	$h$	$h_1$	$h_2$	$r$	$r_1$
Св. 755 до 1050	Сталь	60	12	35	35	12	17	20	5	8
	Чугун	70		50	40		20	25	8	12
Св. 1050 до 1500	Сталь	75	15		45	15				
	Чугун	90		65	50		25	30	10	16
Св. 1500 до 2500	Сталь	110	20	75	60	18				
	Чугун	120		95	70	20	30	35	12	20
Св. 2500 до 3500	Сталь	140	25	100		25				
	Чугун	160		120	80	30	35	40	16	25
Св. 3500 до 5000	Сталь	190	30	130	—					

Таблица 3

Средний размер опоки в свету $\frac{L+B}{2}$ или $D$	мм	
	3	
	Материал опоки	
	Сталь	Чугун
До 500	7	10
Св. 500 до 755	8	12
• 755 • 1050	10	15
• 1050 • 1250	12	20
• 1250 • 1500	15	24
• 1500 • 2000	18	30
• 2000 • 2250	20	32
• 2250 • 2500	22	32
• 2500 • 3000	25	35
• 3000 • 3500	30	38
• 3500 • 4000	35	—
• 4000 • 5000	38	—

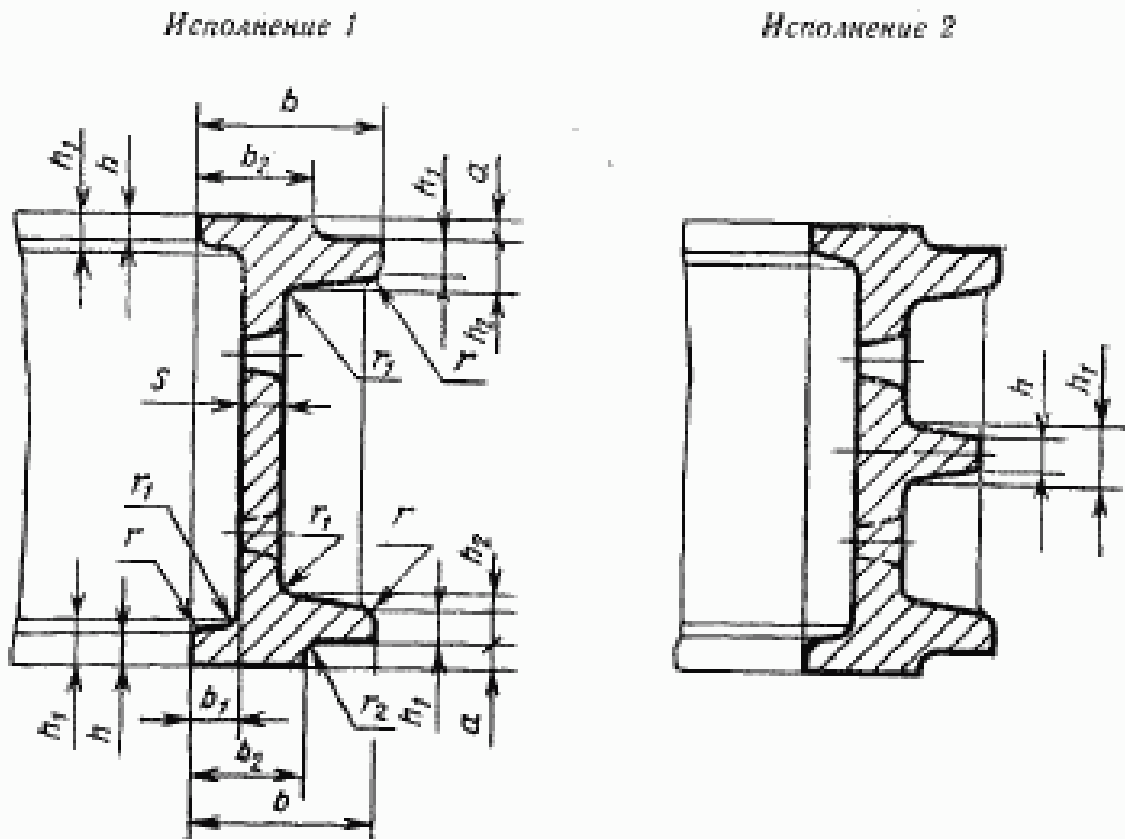
3.1. Профили стенок исполнения 3 следует применять для опок со средним размером в свету до 1500 мм.

3.2. Профили стенок исполнений 1 и 4 с верхним внутренним буртом, указанным на чертежах тонкими линиями, следует применять при формовке в опоках без ребер-крестовин.

3.3. Профили стенок исполнений 4 и 5 следует применять для опок со средними размерами в свету свыше 500 мм и высотой 450 мм.

3.4. Толщину стенок для опок высотой свыше 450 мм допускается определять по графику, представленному в справочном приложении 4.

4. Конструкция и размеры профилей стенок крановых литейных опок (рамок) должны соответствовать указанным на черт. 3 и в табл. 4.



Черт. 3

Таблица 4

мм												
Средний размер опок в свету $\frac{L+B}{2}$ или $D$	Материал опок	$s$	$b$	$b_1$	$r_1$	$h$	$h_1$	$h_2$	$a$	$r$	$r_2$	$r_3$
Св. 756 до 1050	Сталь	15	60	12	35	12	17	20		5	8	
	Чугун	20	70		40		20	25	10	8	12	5
Св. 1050 до 1500	Сталь		75	15	45	15						
	Чугун	28	90		50		25	30		10	16	

мм

Средний размер опоки в свету $\frac{L+B}{2}$ или $D$	Материал опоки	мм											
		$S$	$b$	$b_1$	$b_2$	$h$	$h_1$	$h_2$	$a$	$r$	$r_1$	$r_2$	
Св. 1500 до 2500	Сталь	28	110	20	60	18	25	30	15	10	16	8	
	Чугун	38	120		70	20	30	35		12	20		
Св. 2500 до 3500	Сталь	32	140	25	80	30	35	40	20	16	25	10	
	Чугун		160										
Св. 3500 до 5000	Сталь	42	190	30	80	30	35	40	20	16	25	10	

## 5. Допускается:

высоту бурта по разьему опоки делать в 1,3 раза больше указанной в таблице;

толщину стенок опок и опок-рамок с размерами в свету свыше 3000 мм выполнять в 1,3 раза больше указанной в таблице.

6. Вертикальные ребра жесткости, обозначенные на черт. 2 и 3, следует применять для опок со средним размером в свету свыше 1050 мм.

7. Горизонтальные ребра жесткости следует применять для опок высотой свыше 400 мм.

8. Технические требования — по ГОСТ 8909—75.

9. Радиусы сопряжения стенок опок указаны в рекомендуемом приложении 1.

10. Примеры расположения ребер жесткости в опоках указаны в рекомендуемом приложении 2.

11. Размеры и расположение вентиляционных отверстий в стенках опок указаны в рекомендуемом приложении 3.

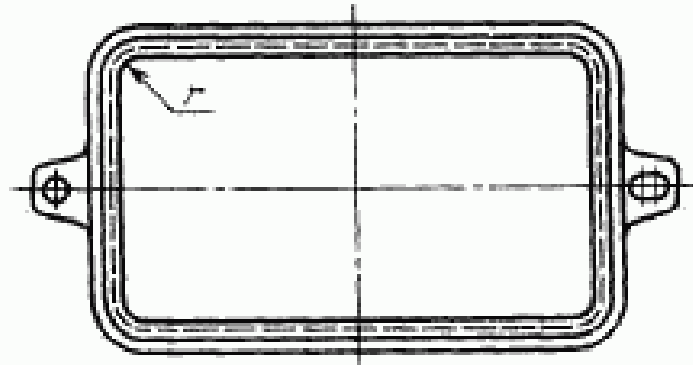
12. График для определения минимальных толщин стенок опок указан в справочном приложении 4.

13. Размеры окон в стенках опок для вертикальной заливки указаны в рекомендуемом приложении 5.



ПРИЛОЖЕНИЕ I  
Рекомендуемое

Радиусы сопряжения стенок опоки



Средний размер опоки в свету $\frac{L+B}{2}$ или $D$	$r$ , мм	
	Материал опоки	
	сталь	чугун
До 500	32	20
Св. 500 до 755	50	32
• 755 • 1050	60	40
• 1050 • 1500	80	60
• 1500 • 2500	100	80
• 2500 • 3500	125	100
• 3500 • 5000	160	—

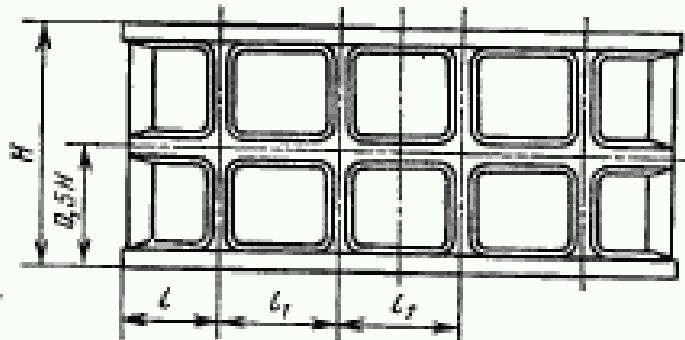
Примечание. Допускается в углах чугунных опок делать утолщения  $0,2 S$ , где  $S$  — толщина стенки опоки.

ПРИЛОЖЕНИЕ 2  
Рекомендуемое

ПРИМЕРЫ РАСПОЛОЖЕНИЯ РЕБЕР ЖЕСТКОСТИ В ОПОКАХ

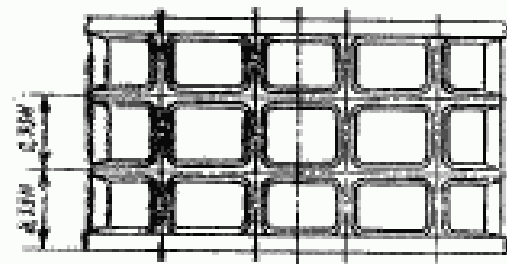
Пример 1

Для опок высотой от 400 до 600 мм



Пример 2

Для опок высотой св. 600 мм

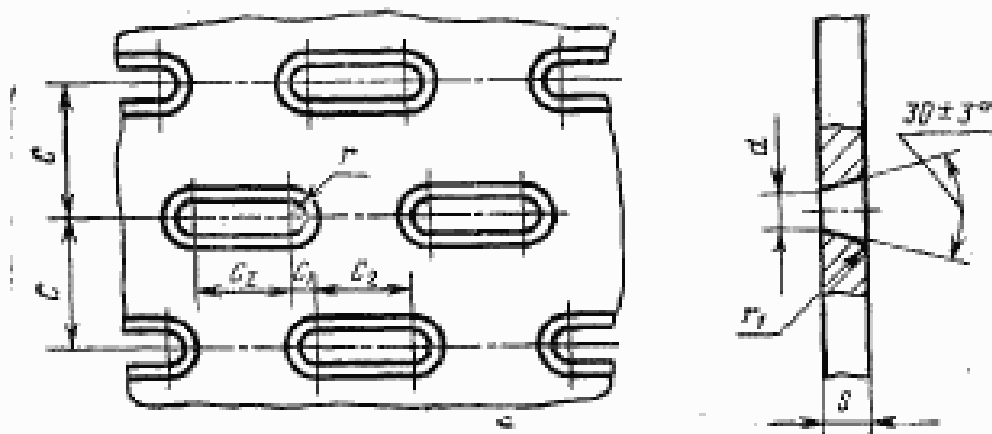


мм

Средний размер опок в свету $\frac{l+B}{2}$ или $D$	$l$	$l_1$
Св. 1050 до 1500	150	От 500 до 600
Св. 1500 до 2500	200	
Св. 2500 до 3500	250	От 600 до 800
Св. 3500 до 5000	350	

ПРИЛОЖЕНИЕ 3  
Рекомендуемое

Размеры и расположение вентиляционных отверстий в стенках опок.



мм

Средний размер опок в свету $\frac{L+B}{2}$ или $D$	Материал опок	$d$	$c$	$c_1$	$c_2$	$r$	$r_1$
До 500	Сталь	8	30	8	20	4	3
	Чугун			15			
Св. 500 до 755	Сталь	10	40	10	25	5	
	Чугун			20			
Св. 755 до 1050	Сталь	12	50	15	30	6	
	Чугун			30			
Св. 1050 до 1500	Сталь	16	65	20	40	8	
	Чугун			40			
Св. 1500 до 2500	Сталь	20	80	30	50	10	
	Чугун			60			
Св. 2500 до 3500	Сталь	24	100	40	60	12	
	Чугун			80			
Св. 3500 до 5000	Сталь	28	120	50	80	14	
	Чугун			80			

1. Вентиляционные отверстия не следует выполнять:  
в местах сопряжения ребер, цапф, ушек и платиков со стенками опоки, в местах маркировки, а также в опоках для изготовления форм из жидких смесей и виброуплотнением из химически твердеющих смесей.

2. Допускается:

вентиляционные отверстия не выполнять в ручных и комбинированных опоках с профилем стенки исполнения 3;

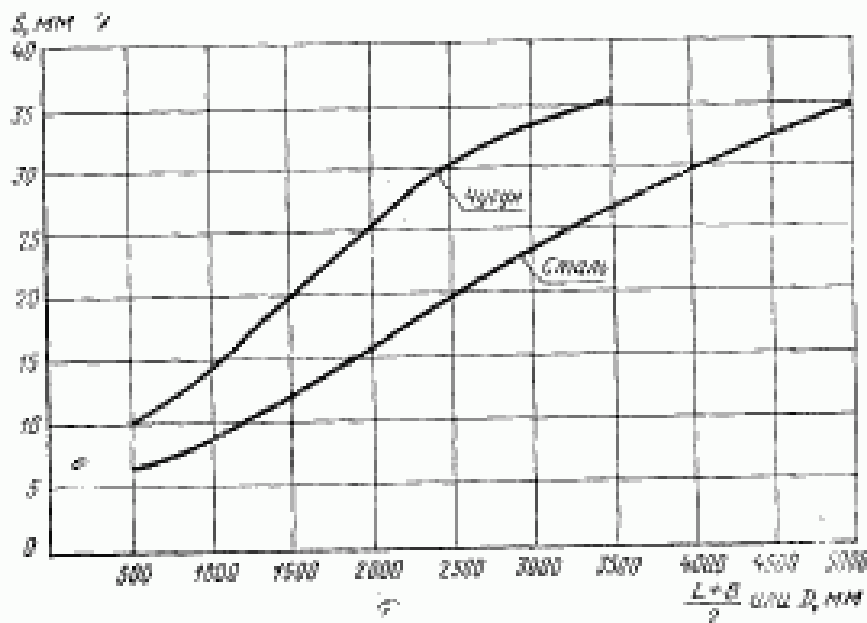
вентиляционные отверстия выполнять круглой формы вместо овальной;

расширение вентиляционных отверстий выполнять во внутрь опоки;

расположение вентиляционных отверстий изменить согласно требованиям конкретных технологических процессов получения отливок.

#### ПРИЛОЖЕНИЕ 4 Справочное

##### Минимальные толщины стенок опоки

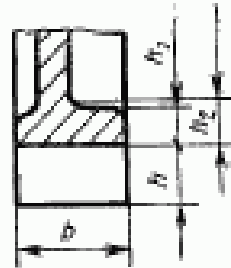
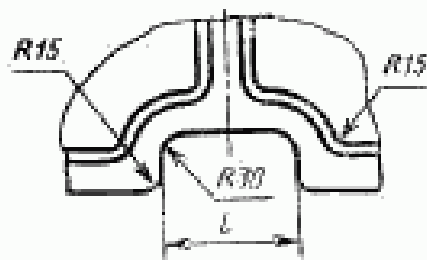


Примечание. Выбранная по графику толщина стенки опоки округляется до ближайшего целого числа в сторону увеличения размера.

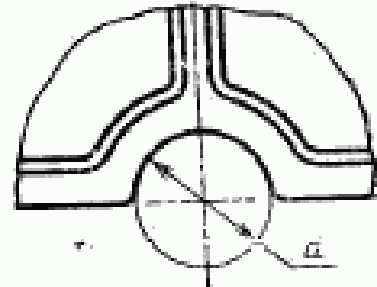
ПРИЛОЖЕНИЕ В  
Рекомендуемое

РАЗМЕРЫ ОКОН В СТЕНКАХ ОПОК ДЛЯ ВЕРТИКАЛЬНОЙ ЗАЛИВКИ

Исполнение 1



Исполнение 2



Размеры  $b$ :  $h_1$ ;  $h_2$  см. черт. 2, 3 и табл. 2, 4 настоящего стандарта.

мм		
Средний размер окна в свету $\frac{l+b}{2}$ или $D$	$l=d$	$b$
До 1050	100	50
Св. 1050 до 1500	150	65
• 1500 • 2500	200	75
• 2500 • 3500	250	85
• 3500 • 5000	300	100

Изменение № 1 ГОСТ 22957—78 Профили стенок литейных цельнолитых стальных и чугунных опок. Конструкция и размеры  
Постановлением Государственного комитета СССР по стандартам от 11.07.83  
№ 3059 срок введения установлен с 01.12.83

Пункт 1. Второй абзац. Исключить слова: «в части конструктивных элементов, непосредственно соприкасающихся с элементами линий».  
Пункты 3.3, 3.4 исключить.

*(Продолжение см. стр. 72)*

*(Продолжение изменения к ГОСТ 22957—78)*

Пункт 4. После слова «овок» дополнить словами: «без ребер крестовины».

Пункт 5 изложить в новой редакции: «5. Допускается высоту бурта по разьему опок со средними габаритными размерами в свету свыше 500 мм делать в 1,3 раза больше указанной в таблице».

Пункт 12, исключить.

Приложение 3. Чертеж. Исключить размер: «S»;

пункт 2 после слов «исполнения 3» дополнить словами: «черт. 1».

Приложение 4 исключить.

(ИУС № 10 1983 г.)

---