
МЕЖГОСУДАРСТВЕННЫЙ СОВЕТ ПО СТАНДАРТИЗАЦИИ, МЕТРОЛОГИИ И СЕРТИФИКАЦИИ
(МГС)
INTERSTATE COUNCIL FOR STANDARDIZATION, METROLOGY AND CERTIFICATION
(ISC)

МЕЖГОСУДАРСТВЕННЫЙ
СТАНДАРТ

ГОСТ
22703—
2012

ДЕТАЛИ ЛИТЫЕ СЦЕПНЫХ И АВТОСЦЕПНЫХ УСТРОЙСТВ ЖЕЛЕЗНОДОРОЖНОГО ПОДВИЖНОГО СОСТАВА

Общие технические условия

Издание официальное



Москва
Стандартинформ
2013

Предисловие

Цели, основные принципы и основной порядок проведения работ по межгосударственной стандартизации установлены ГОСТ 1.0—92 «Межгосударственная система стандартизации. Основные положения» и ГОСТ 1.2—2009 «Межгосударственная система стандартизации. Стандарты межгосударственные, правила и рекомендации по межгосударственной стандартизации. Правила разработки, принятия, применения, обновления и отмены»

Сведения о стандарте

1 РАЗРАБОТАН Открытым акционерным обществом «Научно-исследовательский институт железнодорожного транспорта» (ОАО «ВНИИЖТ»)

2 ВНЕСЕН Межгосударственным техническим комитетом по стандартизации МТК 524 «Железнодорожный транспорт»

3 ПРИНЯТ Межгосударственным советом по стандартизации, метрологии и сертификации (протокол от 24 мая 2012 г. № 41)

За принятие проголосовали:

Краткое наименование страны по МК (ИСО 3166) 004—97	Код страны по МК (ИСО 3166) 004—97	Сокращенное наименование национального органа по стандартизации
Азербайджан	AZ	Азстандарт
Казахстан	KZ	Госстандарт Республики Казахстан
Кыргызстан	KG	Кыргызстандарт
Молдова	MD	Молдова-Стандарт
Российская Федерация	RU	Росстандарт
Таджикистан	TJ	Таджикстандарт
Узбекистан	UZ	Узстандарт

4 Приказом Федерального агентства по техническому регулированию и метрологии от 11 октября 2012 г. № 487-ст межгосударственный стандарт ГОСТ 22703—2012 введен в действие в качестве национального стандарта Российской Федерации с 1 марта 2013 г.

5 ВЗАМЕН ГОСТ 22703—91

6 Для Российской Федерации в настоящем стандарте реализованы требования Технического регламента «О безопасности железнодорожного подвижного состава», утвержденного постановлением Правительства Российской Федерации от 15 июля 2010 г. № 524, применительно к объектам технического регулирования — сцепке, включая автосцепку, тяговому хомуту автосцепки, клину тягового хомута автосцепки, переднему и заднему упорам автосцепки, а также требования Технического регламента «О безопасности высокоскоростного железнодорожного транспорта», утвержденного постановлением Правительства Российской Федерации от 15 июля 2010 г. № 533, применительно к объектам технического регулирования — сцепке, включая автосцепку, тяговому хомуту автосцепки, клину тягового хомута автосцепки, переднему и заднему упорам автосцепки высокоскоростного железнодорожного подвижного состава;

- пункты 5.1.1, 5.1.2, 5.3.1, 5.3.2, 5.3.5—5.3.8, 5.4.1—5.4.3, 5.4.6, 5.5 содержат минимально необходимые требования безопасности;
- подраздел 6.6 устанавливает правила отбора образцов для подтверждения соответствия;
- подразделы 7.1, 7.2, 7.4—7.12 устанавливают методы проверки минимально необходимых требований безопасности для осуществления оценки соответствия

Информация о введении в действие (прекращении действия) настоящего стандарта публикуется в ежемесячно издаваемом информационном указателе «Национальные стандарты»

Информация об изменениях к настоящему стандарту публикуется в ежегодно издаваемом указателе «Национальные стандарты», а текст изменений и поправок — в ежемесячно издаваемых информационных указателях «Национальные стандарты». В случае пересмотра или отмены настоящего стандарта соответствующая информация будет опубликована в информационном указателе «Национальные стандарты»

© Стандартинформ, 2013

В Российской Федерации настоящий стандарт не может быть полностью или частично воспроизведен, тиражирован и распространен в качестве официального издания без разрешения Федерального агентства по техническому регулированию и метрологии

III

Содержание

1 Область применения	1
2 Нормативные ссылки	1
3 Термины и определения	2
4 Классификация	3
5 Технические требования	3
5.1 Общие требования	3
5.2 Требования к изготовлению деталей	3
5.3 Требования к материалу	5
5.4 Требования к отливкам	7
5.5 Маркировка	9
6 Правила приемки	9
7 Методы испытаний	12
8 Транспортирование и хранение	15
9 Гарантии изготовителя	15
Библиография	16

ДЕТАЛИ ЛИТЫЕ СЦЕПНЫХ И АВТОСЦЕПНЫХ УСТРОЙСТВ ЖЕЛЕЗНОДОРОЖНОГО ПОДВИЖНОГО СОСТАВА**Общие технические условия**

Molded parts of coupler and automatic coupler devices of railway rolling stock. General specifications

Дата введения — 2013—03—01

1 Область применения

Настоящий стандарт распространяется на литые детали сцепных и автосцепных устройств (далее — детали) железнодорожного подвижного состава, предназначенного для эксплуатации на железнодорожных путях общего и необщего пользования шириной колеи 1520 мм.

Настоящий стандарт не распространяется на детали:

- автосцепных устройств вагонов промышленного транспорта, если они не имеют права эксплуатации на железнодорожных путях общего пользования;
- поглощающих аппаратов сцепных и автосцепных устройств железнодорожного подвижного состава всех типов.

2 Нормативные ссылки

В настоящем стандарте использованы нормативные ссылки на следующие стандарты:

- ГОСТ 2.106—96 Единая система конструкторской документации. Текстовые документы
ГОСТ 977—88 Отливки стальные. Общие технические условия
ГОСТ 1497—84 Металлы. Методы испытаний на растяжение
ГОСТ 5639—82 Стали и сплавы. Методы выявления и определения величины зерна
ГОСТ 7409—2009 Вагоны грузовые. Требования к лакокрасочным покрытиям
ГОСТ 7565—81 Чугун, сталь и сплавы. Метод отбора проб для определения химического состава
ГОСТ 9012—59 Металлы. Метод измерения твердости по Бринеллю
ГОСТ 9454—78 Металлы. Метод испытания на ударный изгиб при пониженных, комнатной и повышенных температурах
ГОСТ 12344—2003 Стали легированные и высоколегированные. Методы определения углерода
ГОСТ 12345—2001 Стали легированные и высоколегированные. Методы определения серы
ГОСТ 12346—78 Стали легированные и высоколегированные. Методы определения кремния
ГОСТ 12347—77 Стали легированные и высоколегированные. Методы определения фосфора
ГОСТ 12348—78 Стали легированные и высоколегированные. Методы определения марганца
ГОСТ 12350—78 Стали легированные и высоколегированные. Методы определения хрома
ГОСТ 12351—2003 Стали легированные и высоколегированные. Методы определения ванадия
ГОСТ 12352—81 Стали легированные и высоколегированные. Методы определения никеля
ГОСТ 12355—78 Стали легированные и высоколегированные. Методы определения меди
ГОСТ 12357—84 Стали легированные и высоколегированные. Методы определения алюминия
ГОСТ 15150—69 Машины, приборы и другие технические изделия. Исполнения для различных климатических районов. Категории, условия эксплуатации, хранения и транспортирования в части воздействия климатических факторов внешней среды

Издание официальное

1

ГОСТ 18321—73 Статистический контроль качества. Методы случайного отбора выборок штучной продукции

ГОСТ 21447—75 Контур зацепления автосцепки. Размеры

ГОСТ 22536.0—87 Сталь углеродистая и чугун нелегированный. Общие требования к методам анализа

ГОСТ 22536.1—88 Сталь углеродистая и чугун нелегированный. Методы определения общего углерода и графита

ГОСТ 22536.2—87 Сталь углеродистая и чугун нелегированный. Методы определения серы

ГОСТ 22536.3—88 Сталь углеродистая и чугун нелегированный. Методы определения фосфора

ГОСТ 22536.4—88 Сталь углеродистая и чугун нелегированный. Методы определения кремния

ГОСТ 22536.5—87 Сталь углеродистая и чугун нелегированный. Методы определения марганца

ГОСТ 22536.7—88 Сталь углеродистая и чугун нелегированный. Методы определения хрома

ГОСТ 22536.8—87 Сталь углеродистая и чугун нелегированный. Методы определения меди

ГОСТ 22536.9—88 Сталь углеродистая и чугун нелегированный. Методы определения никеля

ГОСТ 22536.10—88 Сталь углеродистая и чугун нелегированный. Методы определения алюминия

ГОСТ 22536.12—88 Сталь углеродистая и чугун нелегированный. Методы определения ванадия

ГОСТ 26645—85* Отливки из металлов и сплавов. Допуски размеров, массы и припуски на механическую обработку

П р и м е ч а н и е — При пользовании настоящим стандартом целесообразно проверить действие ссылочных стандартов на территории государства по соответствующему указателю стандартов, составленному по состоянию на 1 января текущего года, и по соответствующим информационным указателям, опубликованным в текущем году. Если ссылочный стандарт заменен (изменен), то при пользовании настоящим стандартом, следует руководствоваться заменяющим (измененным) стандартом. Если ссылочный стандарт отменен без замены, то положение, в котором дана ссылка на него, применяется в части, не затрагивающей эту ссылку.

3 Термины и определения

В настоящем стандарте применены следующие термины с соответствующими определениями:

3.1 автосцепка: Сборочная единица автосцепного устройства, состоящая из корпуса и механизма сцепления, которая обеспечивает автоматическое сцепление единиц железнодорожного подвижного состава.

3.2 автосцепка нежесткого типа: Автосцепка, не ограничивающая относительных вертикальных перемещений автосцепок после сцепления.

3.3 автосцепка полужесткого типа: Автосцепка с кронштейном (ограничителем вертикальных перемещений).

3.4 автосцепное устройство: Комплект сборочных единиц и деталей для автоматического сцепления (механического соединения) единиц железнодорожного подвижного состава, передачи и амортизации продольных сил.

3.5 адаптер (переходное приспособление): Деталь или комплекс деталей, обеспечивающий сцепление сцепки с автосцепкой и состоящий из хвостовика для соединения со сцепкой и зуба для соединения с автосцепкой.

3.6 голова сцепки и автосцепки: Часть корпуса, в которой размещен механизм сцепления.

3.7 зев корпуса автосцепки: Поверхности головы автосцепки, расположенные между направляющей поверхностью большого и ударной поверхностью малого зубьев с конфигурацией, соответствующей контуру зацепления.

3.8 контур зацепления автосцепки: Очертание в плане взаимодействующих поверхностей смежных автосцепок.

3.9 корпус автосцепки: Деталь автосцепки, предназначенная для передачи продольных нагрузок, включающая в себя хвостовик и голову для размещения механизмом сцепления

3.10 механизм сцепления автосцепки: Комплект деталей, обеспечивающий автоматическое сцепление и принудительное расцепление автосцепок.

3.11 сцепка: Сборочная единица сцепного устройства, обеспечивающая ручное или полуавтоматическое сцепление единиц железнодорожного подвижного состава, оснащенных сцепками аналогичных конструкций, но не обеспечивающая непосредственного сцепления с автосцепкой.

3.12 сцепное устройство: Комплект сборочных единиц и деталей для сцепления (механического соединения) единиц железнодорожного подвижного состава, передачи и амортизации продольных сил.

* В Российской Федерации действует ГОСТ Р 53464—2009.

3.13 **тяговый хомут:** Деталь сцепного и автосцепного устройства, состоящая из головной и задней опорной частей, соединенных между собой верхней и нижней тяговыми полосами, и обеспечивающая передачу растягивающих усилий от автосцепки к поглощающему аппарату при действии растягивающих сил.

3.14 **упоры:** Детали, закрепленные на раме железнодорожного подвижного состава и обеспечивающие передачу продольных усилий.

3.15 **хвостовик сцепки и автосцепки:** Часть корпуса, предназначенная для крепления на железнодорожном подвижном составе и передачи продольных нагрузок.

3.16 **центрирующая балочка:** Деталь центрирующего прибора, закрепленная на ударной розетке маятниковыми подвесками и обеспечивающая центральное горизонтальное положение автосцепки (сцепки) после разведения единиц железнодорожного подвижного состава.

4 Классификация

Детали разделяют на три группы.

К деталям первой группы относят корпус автосцепки и тяговый хомут.

К деталям второй группы относят:

- верхний и нижний кронштейны (ограничители вертикальных перемещений) корпуса автосцепки;
- передний и задний упоры, упор с надпятником;
- центрирующую балочку;
- кронштейн и фиксирующий кронштейн расцепного привода;
- детали механизма сцепления автосцепки: замок, замкодержатель, подъемник замка, валик подъемника.

К деталям третьей группы относят детали сцепных устройств:

- голову сцепки;
- хвостовик сцепки;
- корпус центрирующей балочки с упругой опорой хвостовика сцепки;
- зуб адаптера (переходного приспособления);
- хвостовик адаптера (переходного приспособления).

5 Технические требования

5.1 Общие требования

5.1.1 Корпуса автосцепок и сцепок, детали механизма сцепления и тяговые хомуты должны иметь геометрические размеры, обеспечивающие их взаимозаменяемость для автосцепок и сцепок одной модели.

5.1.2 Основные размеры контура зацепления корпуса автосцепки должны соответствовать ГОСТ 21447.

5.1.3 Внутренние поверхности корпуса сцепки и автосцепки, а также поверхности зева корпуса автосцепки и детали механизма сцепления не должны быть окрашены. Все прочие детали и поверхности должны быть окрашены.

Сигнальный отросток замка должен быть окрашен в красный цвет.

5.2 Требования к изготовлению деталей

5.2.1 Предельные отклонения размеров деталей и массы отливок, а также припуски на механическую обработку должны соответствовать ГОСТ 26645*.

5.2.2 Местные (не более 15 % площади) увеличения толщины необрабатываемых стенок и ребер должны быть не более 25 % наибольшей толщины, допускаемой по ГОСТ 26645*.

5.2.3 Для всех деталей автосцепного устройства допуск плоскостности поверхностей деталей должен быть не более 2 мм.

5.2.4 Поперечное смещение в плоскости разъема литейной формы корпуса автосцепки и тягового хомута не должно быть более 2 мм. Торце хвостовика корпуса автосцепки не должен иметь уступа от продольного смещения в разъеме. Допуск перпендикулярности торцевой поверхности хвостовика автосцепки относительно горизонтальных стенок хвостовика должен быть не более 1,5 мм. Острые кромки, заусенцы должны быть скруглены и зачищены.

* В Российской Федерации действует ГОСТ Р 53464—2009.

5.2.5 Допускается правка деталей второй группы в нагретом состоянии до температуры 650 °С. Правка замка автосцепки после термической обработки разрешается с подогревом до температуры, не превышающей температуру отпуска.

5.2.6 Корпус автосцепки и тяговый хомут не должны иметь поверхностных литейных дефектов. Для этого в процессе изготовления они должны быть проверены методами неразрушающего контроля в зонах, указанных на рисунках 1а), б) и 2а), б).

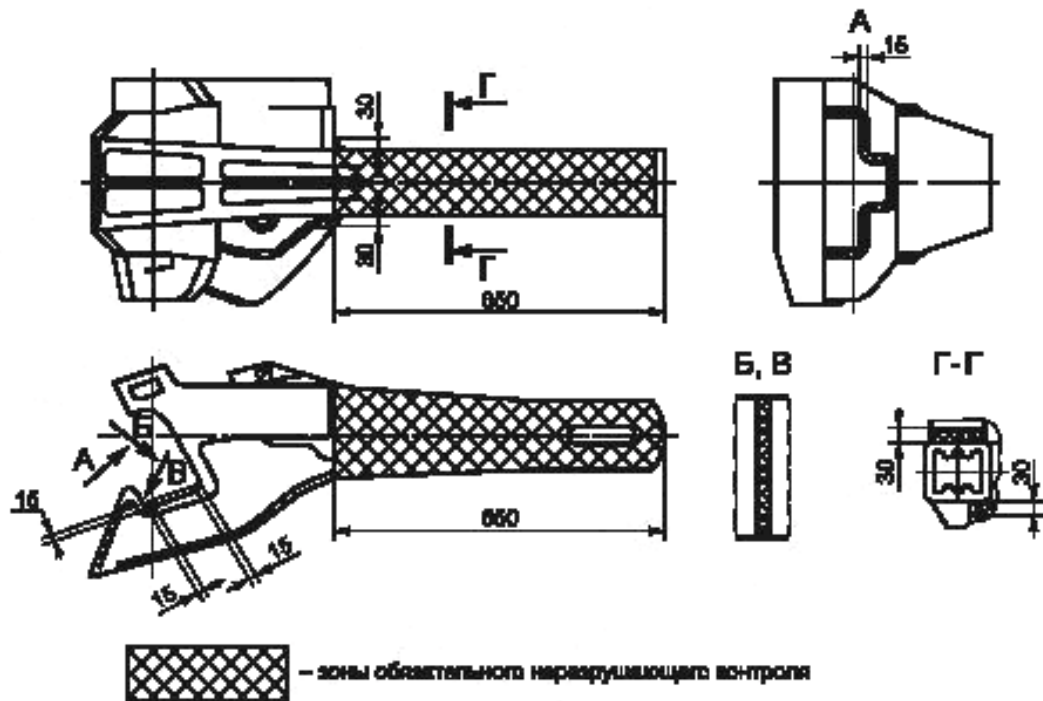


Рисунок 1а) — Зоны неразрушающего контроля на корпусах автосцепок СА-3

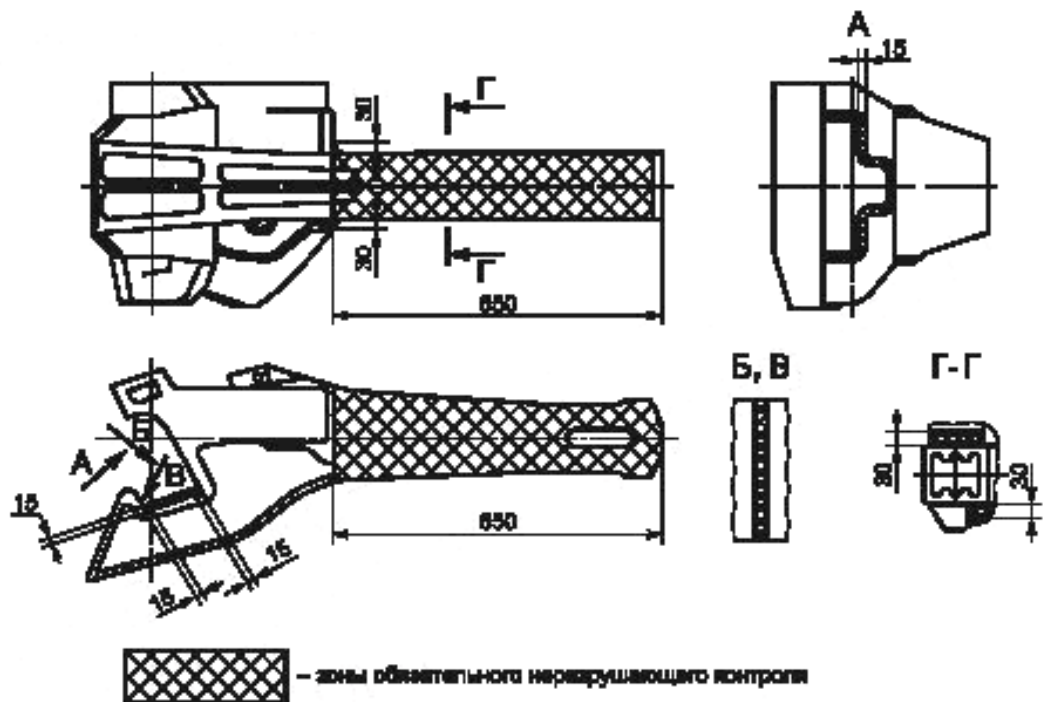


Рисунок 1б) — Зоны неразрушающего контроля на корпусах автосцепок СА-3М

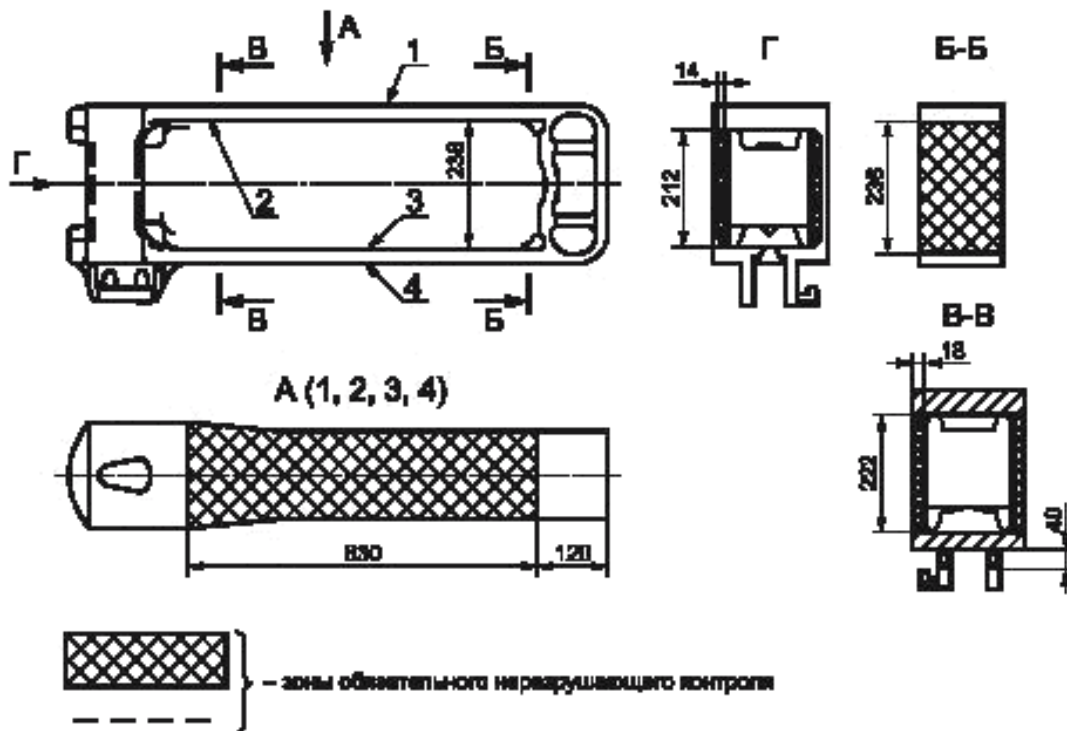


Рисунок 2а) — Зоны неразрушающего контроля на тяговых хомутах автосцепок СА-3

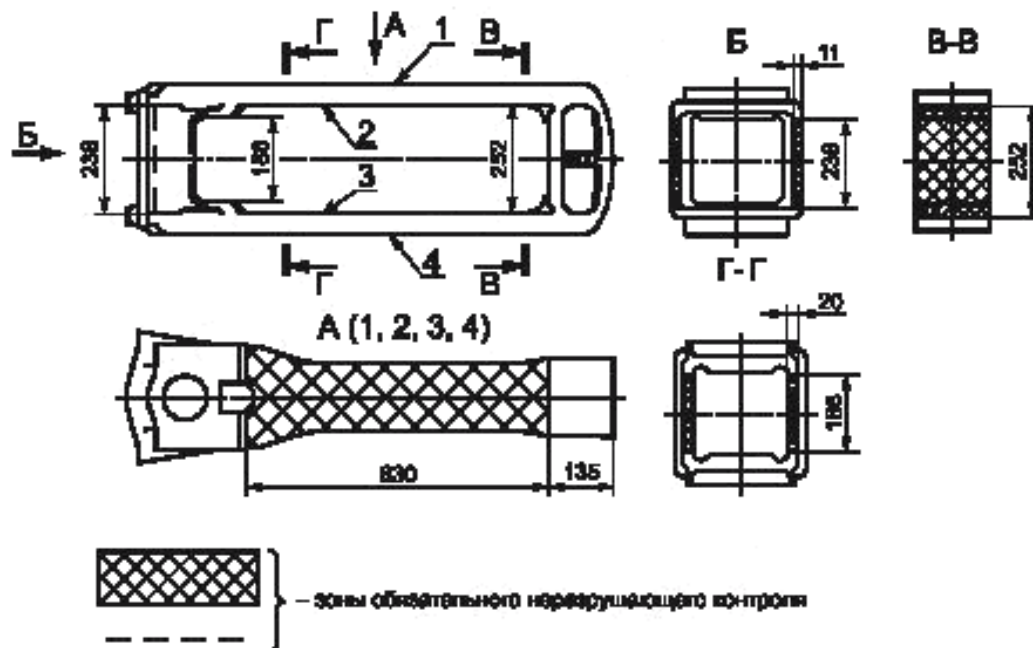


Рисунок 2б) — Зоны неразрушающего контроля на тяговых хомутах автосцепок СА-3М

5.3 Требования к материалу

5.3.1 Химический состав сталей деталей приведен в таблице 1. Детали первой группы должны быть отлиты из стали марки 20ГЛ. Детали второй группы должны быть отлиты из стали марок 20ГЛ или 20ФЛ.

Детали третьей группы должны быть отлиты из стали марки 20Г1ФЛ или 20ГЛ.

Т а б л и ц а 1 — Химический состав стали деталей

Марка стали	Содержание элементов по массе, %						
	С	Mn	Si	Cr	Ni	Cu	V
				Не более			
20ГЛ	0,17—0,25	1,10—1,40	0,30—0,50	0,30	0,30	0,30	—
20ФЛ	0,17—0,25	0,80—1,20	0,30—0,50	0,30	0,30	0,30	0,06—0,13
20Г1ФЛ	0,17—0,25	0,90—1,40	0,30—0,50	0,30	0,30	0,30	0,06—0,13

5.3.2 Содержание серы и фосфора в стали деталей, выплавляемой в печах с основной футеровкой, не должно превышать 0,04 % для каждого элемента. При этом суммарное содержание серы и фосфора не должно превышать 0,06 %.

5.3.2.1 При выплавке стали для деталей второй группы в печах с кислой футеровкой содержание серы и фосфора допускается до 0,05 % для каждого элемента. При этом суммарное содержание серы и фосфора не должно превышать 0,08 %.

5.3.2.2 Допускаемые отклонения содержания элементов от установленных в таблице 1 требований к химическому составу стали приведены в таблице 2.

Т а б л и ц а 2 — Допускаемые отклонения содержания элементов в стали

Наименование элемента	Допускаемое отклонение содержания элементов в стали, выплавляемой в печах, %	
	с основной футеровкой	с кислой футеровкой
Углерод (для деталей второй группы)	—	0,020 – 0,050
Марганец	± 0,100	0,100 – 0,200
Кремний	± 0,100	
Никель	0,300	
Медь	0,300	
Ванадий (для стали 20ФЛ)	± 0,030	
Фосфор	—	0,005
Сера	—	0,005

5.3.2.3 При выплавке стали в печах с основной и кислой футеровкой при суммарном содержании хрома, никеля, меди более 0,90 % содержание углерода в стали не должно превышать 0,24 %.

5.3.3 Сталь при выплавке обрабатывают раскислителями (модификаторами). Вид и способ обработки стали раскислителями (модификаторами), а также их число устанавливает предприятие-изготовитель.

Окончательное раскисление стали проводят алюминием. Остаточное содержание массовой доли алюминия в стали должно составлять от 0,02 % до 0,06 %.

5.3.4 Детали должны быть термически обработаны:

- детали первой группы и замок подвергнуты закалке в воде и высокому отпуску;
- детали второй и отливки третьей групп — нормализации.

Более двух повторных термических обработок не допускается. Число отпусков не ограничивается.

Термическая обработка деталей должна быть проведена вместе с пробными брусками для определения механических свойств стали детали. Допускается проводить термообработку пробных брусков с деталями другой плавки, подвергаемых термообработке по тому же режиму, при условии его контроля и регистрации параметров автоматическими приборами. Режим термообработки устанавливает предприятие-изготовитель.

Качество термообработки определяют по соответствию структуры стали, твердости и механических свойств требованиям 5.3.5—5.3.7.

5.3.5 Твердость деталей первой группы после окончательной термической обработки должна быть от 192 до 262 НВ, а твердость замка — от 163 до 262 НВ.

Твердость отливок деталей третьей группы после нормализации должна быть от 170 до 200 НВ.

5.3.6 Механические свойства стали деталей после окончательной термической обработки должны быть не менее указанных в таблице 3.

Т а б л и ц а 3 — Механические свойства стали деталей

Наименование и обозначение показателя	Значение показателя для деталей в зависимости от предела текучести σ_s , МПа, не менее				
	для деталей первой группы и замка		для деталей второй группы (кроме замка)		для деталей третьей группы
	от 450 до 500 включ.	св. 500	от 295 до 345 включ.	св. 345	314 и более
Временное сопротивление σ_b , МПа	560	600	490	510	510
Относительное удлинение δ , %	15	12	20	18	17
Относительное сужение ψ , %	30	25	30	25	25
Ударная вязкость при температуре минус 60 °С КСЧ ^{-60 °С} , Дж/см ²	25	25	—	—	25
Ударная вязкость при температуре минус 60 °С на образцах с острым надрезом КСЧ ^{-60 °С} , Дж/см ²	15	15	—	—	—
Примечание — Показатели ударной вязкости КСЧ и КСЧ при температуре минус 60 °С для замка не определяют.					

5.3.7 Структура стали (вид излома контрольных приливов) должна соответствовать эталонным образцам, микроструктура корпуса автосцепки и тягового хомута — нормативной технической документации, согласованной в установленном порядке.*

5.3.8 Механические свойства должны обеспечивать следующие прочностные показатели:

а) нагрузка текучести при статическом растяжении корпуса автосцепки со смещением продольных осей на 50 мм должна быть от 2450 до 3430 кН;

б) нагрузка текучести тягового хомута должна быть не менее 2450 кН;

в) отсутствие текучести сцепки для пассажирского железнодорожного подвижного состава локомотивной тяги при растяжении усилием 1500 кН и при сжатии усилием 2500 кН;

г) отсутствие текучести сцепки для моторвагонного подвижного состава при растяжении усилием 1000 кН и при сжатии усилием 1500 кН;

д) отсутствие текучести деталей, выполняющих функции тягового хомута на пассажирском железнодорожном подвижном составе, при растяжении усилием растяжения 1500 кН.

5.4 Требования к отливкам

5.4.1 Отливки деталей должны быть обрублены и очищены, внутренние холодильники сварены с основным металлом, питатели и прибыли удалены в соответствии с ГОСТ 977. Подрезка и удаление питателей и прибылей огневой резкой должны быть проведены до термообработки. В местах, труднодоступных для очистки, допускается наличие пригара и окалины, не влияющих на качество сборки автосцепного устройства.

5.4.2 На деталях первой группы не допускаются и исправлению не подлежат:

- поперечные трещины, расположенные на тяговых полосах тягового хомута и в зонах перехода тяговых полос в головную и хвостовую части;

- трещины на перемычке хвостовика и в месте перехода хвостовика в голову корпуса автосцепки (в зоне упора и переходе нижней стенки хвостовика в карман для замка);

* В Российской Федерации она должна соответствовать нормативной технической документации, согласованной с уполномоченным представителем владельца инфраструктуры.

- внутренние усадочные раковины в зоне перемычки и боковых стенок отверстия под клин хвостовика автосцепки.

5.4.3 На деталях первой и второй групп допускаются без исправления:

- раковины газовые, песчаные и гнезда пористости, разделанные до чистого металла, но не более пяти на деталь, если глубина дефекта после разделки не превышает 5 мм при ширине и длине не более 30 мм на деталях массой более 10 кг, а на деталях массой менее 10 кг — при ширине и длине не более 10 мм;

- внутренние усадочные раковины в местах скопления металла с размером усадочной раковины не более 10 % площади поперечного сечения теплового узла (местного утолщения стенок);

- несквозные утяжины и газовые раковины диаметром не более 5 мм, глубиной не более 8 мм в количестве не более двух на деталь — в утолщенных местах валика подъемника, замкодержателя, подъемника замка и замыкающей части замка;

- утяжины глубиной не более 4 мм, шириной и длиной не более 25 мм на наружных поверхностях, но не более двух на деталь — на всех деталях первой и второй групп;

- газовые раковины и утяжины глубиной и длиной не более 5 мм в количестве не более трех на деталь — в наружных углах около стенок головной части, образующих полость для размещения механизма корпуса автосцепки; в углах выемок хвостовой и головной частей тягового хомута, за исключением перехода хвостовой части его в тяговую полосу;

- поверхностная пористость по всей отливке, если густота пор не превышает двух на 1 см²;

- сосредоточенная пористость на отдельных участках, если густота пор не более трех на 1 см² при условии, что площадь пораженных пористостью участков на деталях первой группы не превышает 20 см², и таких участков должно быть не более трех на поверхности, а на деталях второй группы — не более 10 % общей площади детали, при этом глубина пор должна быть не более 3 мм, а диаметр — не более 1,5 мм;

- несквозные газовые раковины диаметром не более 4 мм, на расстоянии не менее 80 мм друг от друга, расположенные в углах, образованных ударной стенкой зева (поверхностью между большим и малым зубом), боковой и угловой поверхностями большого зуба, но не более двух в каждом углу;

- впадины глубиной не более 3 мм и общей длиной не более 10 % длины сопрягаемой поверхности.

Предельные отклонения размеров корпусов автосцепки и тягового хомута в местах обрезки прибылей и питателей должны быть не более ± 3 мм.

5.4.4 На деталях первой, второй и третьей групп разрешается исправлять дефекты с последующей термообработкой при соблюдении требований, приведенных в 5.4.4.1 и 5.4.4.2.

5.4.4.1 На деталях допускается исправлять заваркой или наплавкой дефекты, превышающие по размерам допускаемые без исправления, после предварительной вырубки или локальной зачистки их до чистого (без дефектов) металла. При этом площадь сечения, исправляемая заваркой или наплавкой, не должна превышать 15 % площади поперечного сечения детали.

5.4.4.2 Масса наплавленного металла для деталей массой более 50 кг не должна превышать 1 % массы детали, а для остальных деталей — 2 % массы детали.

5.4.5 После термообработки на отливках деталей первой и второй групп разрешается исправлять отдельные дефекты при соблюдении требований, приведенных в 5.4.5.1 и 5.4.5.2, с последующей термообработкой (закалка с отпуском или высокий отпуск).

5.4.5.1 Дефекты, обнаруженные после нормализации, допускают к заварке без повторной термообработки, если размер вырубки под заварку не превышает 5 % площади поперечного сечения детали.

5.4.5.2 Дефекты, обнаруженные после закалки с отпуском, допускаются к заварке без повторной термообработки, если размер вырубки под заварку не превышает 3 % поперечного сечения детали (кроме зон перемычки и отверстия под клин корпуса автосцепки, места перехода головной части к хвостовику, тяговых полос тягового хомута), а общий объем наплавленного металла не должен превышать:

- 70 см³ — для корпуса автосцепки;

- 50 см³ — для тягового хомута;

- 6 см³ — для замка.

5.4.6 На поверхностях деталей третьей группы допускаются без исправления следующие литейные дефекты:

- пористость глубиной не более 3 мм на площади не более 10 % площади каждой поверхности, за исключением резьбовой части хвостовика, на которой допускается пористость глубиной не более 2 мм на площади не более 5 % площади резьбовой поверхности;

- раковины не более 0,2 см², глубиной не более 3 мм и общей площадью не более 3 % площади каждой поверхности; на резьбовой части хвостовика допускаются раковины не более 0,1 см², глубиной не более 2 мм и общей площадью не более 1 % площади резьбовой поверхности хвостовика.

Исправление неоговоренных литейных дефектов следует проводить путем заварки с разделкой до чистого (без дефектов) металла и последующим восстановлением поверхности. Общая масса наплавленного металла при этом не должна превышать 2 % массы детали.

5.5 Маркировка

5.5.1 На каждом корпусе автосцепки и тяговом хомуте должны быть отлиты следующие знаки маркировки:

- на автосцепке — обозначение модели;
- код государства — собственника детали по классификатору, введенному Советом по железнодорожному транспорту государств — участников Содружества [1];
- условный номер предприятия-изготовителя по справочнику, введенному Советом по железнодорожному транспорту государств — участников Содружества [2];
- две последние цифры года изготовления;
- порядковый номер детали по системе нумерации предприятия-изготовителя;
- условное обозначение марки стали (для стали 20ГЛ используют обозначение «ГЛ»).

На тяговом хомуте рекомендуется указывать обозначение модели автосцепки или сцепки, в комплекте с которой применяют тяговый хомут.

На корпусе автосцепки и тяговом хомуте должен быть нанесен знак обращения на рынке любым способом.

Код государства — собственника детали по классификатору [1] допускается указывать на табличке, приваренной к корпусу автосцепки или тяговому хомуту.

Детали первой группы должны иметь клейма службы технического контроля (ОТК) и уполномоченного представителя владельца инфраструктуры*.

В случае исправления дефектов сваркой на каждом корпусе автосцепки и тяговом хомуте дополнительно должны быть выбиты клейма сварщика в соответствии с инструкцией [3] и службы технического контроля предприятия-изготовителя.

5.5.2 На деталях второй группы должны быть отлиты: условный номер предприятия-изготовителя по справочнику [2] и две последние цифры года изготовления.

5.5.3 На отливках деталей третьей группы должны быть отлиты следующие знаки маркировки:

- условный номер предприятия-изготовителя по справочнику [2];
- условное обозначение марки стали (для стали 20ГЛ используют обозначение «ГЛ», для 20Г1ФЛ — «20Г1ФЛ»);
- порядковый номер детали по системе нумерации предприятия-изготовителя;
- две последние цифры года выпуска.

5.5.4 Поврежденные или неотлившися знаки маркировки допускается исправлять наплавкой для деталей первой группы, для деталей второй и третьей групп — наплавкой или ударным способом.

6 Правила приемки

6.1 Для проверки соответствия деталей требованиям настоящего стандарта проводят приемосдаточные, периодические, типовые и испытания для обязательного подтверждения соответствия.

6.2 Приемосдаточные испытания осуществляют в соответствии с 6.2.1—6.2.8.

6.2.1 При приемосдаточных испытаниях деталей контролируют:

- внешний вид (по 5.2.4) на каждой детали;
- дефекты поверхности (по 5.2.6, 5.4.2, 5.4.3) на каждой детали;
- качество исправления дефектов заваркой и наплавкой (по 5.4.4, 5.4.5) на каждой детали;
- качество окрашивания, грунтовки (по 5.1.3) на каждой детали;
- основные размеры (по 5.1.1, 5.1.2, 5.2.1—5.2.3) на каждой детали;
- вид излома стали деталей первой группы (по 5.3.7) на каждой детали;
- химический состав (по 5.3.1—5.3.3); число образцов для испытаний в соответствии с 6.2.5;
- твердость деталей первой группы, третьей группы и замка (по 5.3.5); число деталей для испытаний в соответствии с 6.2.6;
- механические свойства стали (по 5.3.6); число образцов для испытаний в соответствии с 6.2.2—6.2.4.

Детали должны быть приняты службой технического контроля предприятия-изготовителя до их окрашивания.

* В Российской Федерации в соответствии с Правилами технической эксплуатации, введенными в действие приказом Министерства транспорта от 21.12.2002 № 286.

6.2.2 Механические свойства стали определяют от каждой плавки не менее чем на трех образцах, вырезанных из пробных брусков по ГОСТ 977. Термическую обработку пробных брусков для определения механических свойств стали деталей проводят вместе с деталями данной плавки. Допускается проводить термообработку пробных брусков с деталями другой плавки, подвергаемых термообработке по тому же режиму, при условии его контроля и регистрации параметров автоматическими приборами. Режим термообработки устанавливает предприятие-изготовитель.

При приемо-сдаточных испытаниях допускается вырезка образцов из деталей. Результаты проверки распространяются на все детали данной плавки.

При получении отрицательных результатов испытаний хотя бы по одному показателю механических свойств по нему проводят повторные испытания на удвоенном числе образцов, изготовленных из пробных брусков или отливок той же плавки.

Если при повторных испытаниях получен отрицательный результат, отливки и пробные бруски данной плавки должны быть подвергнуты повторной термической обработке с последующим определением всего комплекса механических свойств. Допускается проведение не более двух повторных термических обработок. При получении отрицательных результатов после второй повторной термической обработки детали данной плавки бракуются.

6.2.3 При выплавке стали в индукционных печах с весом плавки до 300 кг для деталей второй группы допускается определять механические свойства стали от одной плавки в смену, выбранной случайным образом. Пробные бруски отливают и маркируют для каждой плавки и подвергают термической обработке вместе с деталями. Результаты испытаний распространяют на партию — совокупность отливок, изготовленных в данной смене.

При получении отрицательных результатов испытаний хотя бы по одному показателю механических свойств, по нему проводят повторные испытания на удвоенном числе образцов, изготовленных из пробных брусков или отливок той же плавки. Если при повторных испытаниях получен отрицательный результат, детали данной партии должны быть подвергнуты повторной термической обработке вместе с пробными брусками с последующим определением всего комплекса механических свойств на образцах, вырезанных из пробных брусков другой плавки. Допустимо проведение не более двух термических обработок. При получении отрицательных результатов после второй повторной термической обработки партия отливок (в объеме сменного выпуска) бракуется.

6.2.4 Показатели механических свойств стали при приемо-сдаточных испытаниях проверяют в соответствии с таблицей 3.

Сдаточными характеристиками механических свойств стали для деталей первой и третьей групп являются:

- предел текучести;
- временное сопротивление;
- относительное удлинение;
- относительное сужение;
- ударная вязкость КСЧ при температуре минус 60 °С по ГОСТ 9454.

Сдаточными характеристиками механических свойств стали для деталей второй группы являются:

- предел текучести;
- относительное удлинение.

При вырезке образцов из детали минимально допустимые значения контролируемых параметров допускаются на 20 % ниже, чем соответствующие показатели, приведенные в таблице 3.

6.2.5 Химический состав стали определяют от каждой плавки на пробах, отбираемых по ГОСТ 7565. Результаты анализа следует распространять на все детали данной плавки. Допускается определять химический состав на образцах или стружке, взятых от пробного бруска для механических испытаний или отливки данной плавки, залитой в середине разливки металла.

6.2.6 Твердость проверяют для каждой детали первой и третьей групп, а также замка. При массовом выпуске и стабильном технологическом процессе производства деталей допускается производить выборочный контроль твердости не менее 10 % партии (совокупности отливок, изготовленных в данной смене) для деталей первой и третьей групп и 2 % партии (не менее 4 шт.) для замка. При получении отрицательных результатов контроля твердости хотя бы для одной детали выборки проверке твердости подлежат все детали данной плавки в партии.

6.2.7 Структуру стали проверяют по виду излома контрольного прилива. Приливы должны иметь форму усеченной пирамиды высотой 25 мм и основанием 15 × 20 мм. При получении отрицательных результатов контроля структуры и проведении повторной термообработки контроль структуры стали проводят по излому второго прилива. При получении отрицательных результатов контроля структуры после повторной термообработки детали подвергают второй повторной термообработке, при этом кон-

троль структуры проводят по излому металла третьего прилива. При получении отрицательных результатов контроля структуры после второй повторной термообработки деталь бракуют.

6.2.8 Каждая партия деталей (совокупности отливок, изготовленных в данной смене), а также автосцепок и сцепок в сборе следует сопровождать паспортом, включающим следующие сведения:

- наименование предприятия-изготовителя и его местонахождение (город или адрес);
- условное обозначение марки стали;
- наименование продукции и обозначение чертежа;
- число деталей или автосцепок в партии;
- порядковые номера корпусов автосцепки и тяговых хомутов (в системе нумерации предприятия-изготовителя);
- обозначение настоящего стандарта.

6.3 Периодические испытания осуществляют в соответствии с 6.3.1—6.3.2. Периодическим испытаниям подвергают образцы, выдержавшие приемо-сдаточные испытания.

6.3.1 Периодические испытания корпуса автосцепки, а также тягового хомута проводят не реже одного раза в месяц до их окрашивания на одном образце. Периодические испытания корпуса сцепки проводят один раз в три года на одном образце, изготовленном в указанный период времени.

6.3.2 При периодических испытаниях деталей проверяют:

- массу и размеры деталей на соответствие конструкторской документации (кроме контролируемых при приемо-сдаточных испытаниях);
- микроструктуру стали деталей первой и третьей групп (по 5.3.7);
- величину внутренних дефектов в деталях первой и третьей группы (по 5.4.2, 5.4.3);
- твердость и глубину износостойких наплавов или покрытий на соответствие конструкторской документации.

При получении отрицательных результатов испытаний хотя бы по одному показателю должны проводиться повторные испытания на удвоенном числе деталей по всему комплексу показателей. При получении повторного отрицательного результата испытаний детали данной партии бракуют.

6.4 При типовых испытаниях деталей в дополнение к проверкам, проводимым при периодических испытаниях, проверяют нагрузку текучести деталей первой группы — корпусов автосцепки и тяговых хомутов, деталей третьей группы — корпусов сцепок (по 5.3.8).

6.5 Периодические и типовые испытания осуществляют по программам и методикам, разработанным по ГОСТ 2.106, для каждой категории испытаний.

6.6 Испытания для обязательного подтверждения соответствия проводят для показателей, приведенных в таблице 4.

Т а б л и ц а 4 — Перечень проверяемых показателей для обязательного подтверждения соответствия

Наименование показателя	Подраздел, пункт		Объем выборки, шт.
	технических требований	методов испытаний	
Геометрические размеры автосцепки*	5.1.1	7.2	6
Геометрические размеры тягового хомута**	5.1.1	7.2	3
Геометрические размеры сцепки***	5.1.1	7.2	2
Размеры контура зацепления автосцепки	5.1.2	7.2	6
Качество поверхности автосцепки	5.4.1—5.4.3	7.1	6
Качество поверхности тягового хомута	5.4.1—5.4.3	7.1	3
Качество поверхности сцепки	5.4.1, 5.4.6	7.1	2
Химический состав, массовая доля элементов	5.3.1, 5.3.2	7.5	1****
Твердость	5.3.5	7.4	1****
Механические свойства	5.3.6	7.6, 7.7	1****
Вид излома и микроструктура корпуса автосцепки	5.3.7	7.8	6
Вид излома и микроструктура тягового хомута	5.3.7	7.8	3

Окончание таблицы 4

Наименование показателя	Подраздел, пункт		Объем выборки, шт.
	технических требований	методов испытаний	
Нагрузка текучести корпуса автосцепки	перечисление а) 5.3.8	7.9	6
Нагрузка текучести тягового хомута	перечисление б) 5.3.8	7.11	3
Прочность сцепки пассажирского подвижного состава локомотивной тяги при сжатии и растяжении	перечисление в) 5.3.8	7.10	2
Прочность сцепки моторвагонного подвижного состава при сжатии и растяжении	перечисление г) 5.3.8	7.10	2
Прочность деталей, выполняющих функции тягового хомута на пассажирском подвижном составе	перечисление д) 5.3.8	7.12	2
<p>* На корпусе автосцепки проверяют длину хвостовика, толщину перемычки хвостовика, длину и ширину отверстия под клин тягового хомута, положение элементов корпуса автосцепки, определяющих размещение механизма сцепления.</p> <p>** На тяговом хомуте проверяют ширину и толщину тяговых полос, расстояние между тяговыми полосами, длину хомута от опорной поверхности для поглощающего аппарата до передней кромки отверстия под клин тягового хомута, высоту проема в головной части хомута.</p> <p>*** На сцепке проверяют размеры направляющего конуса, замка и корпуса, обеспечивающие сцепление.</p> <p>**** Проверке подлежат по одному пробному бруску от каждой плавки, из которой изготовлены образцы, отобранные для обязательного подтверждения соответствия.</p>			

Образцы для проведения испытаний для обязательного подтверждения соответствия должны быть отобраны из принятой ОТК партии деталей (не менее 20 шт.) методом с применением случайных чисел в соответствии с ГОСТ 18321.

Отобранные для испытаний образцы должны быть идентифицированы. При проведении идентификации учитывают следующие характеристики:

- наименование;
- обозначение;
- классификационная группировка;
- заводской номер;
- изготовитель;
- дата изготовления;
- идентификационный номер;
- результаты внешнего осмотра объекта испытаний.

Необходимым и достаточным условием подтверждения соответствия является удовлетворение нормативных требований по всем проверяемым показателям.

7 Методы испытаний

7.1 Внешний вид, маркировку, дефекты поверхности деталей, качество исправления дефектов сваркой, качество окрашивания (грунтовки) и вид излома контрольного прилива контролируют у каждой детали визуально и универсальным измерительным инструментом.

7.2 Размеры деталей (по 5.1.1, 5.1.2, 5.2.1—5.2.3) проверяют средствами допускового контроля (шаблонами) или универсальным измерительным инструментом, обеспечивающим требуемую точность контроля. Размеры, контролируемые шаблонами, другим методам контроля не подлежат.

Размеры дефектов проверяют универсальным измерительным инструментом, обеспечивающим требуемую точность контроля.

7.3 Обрубку и очистку деталей, удаление прибылей и питателей по 5.4.1, наличие усадочных раковин по 5.4.2 и окраски по 5.1.3 контролируют визуально.

7.4 Твердость деталей контролируют по ГОСТ 9012. Допускается производить контроль твердости другими аттестованными методами

7.5 Методы химического анализа стали по ГОСТ 12344, ГОСТ 12345, ГОСТ 12346, ГОСТ 12347, ГОСТ 12348, ГОСТ 12350, ГОСТ 12351, ГОСТ 12352, ГОСТ 12355, ГОСТ 12357, ГОСТ 22536.0—ГОСТ 22536.5, ГОСТ 22536.7—ГОСТ 22536.10, ГОСТ 22536.12.

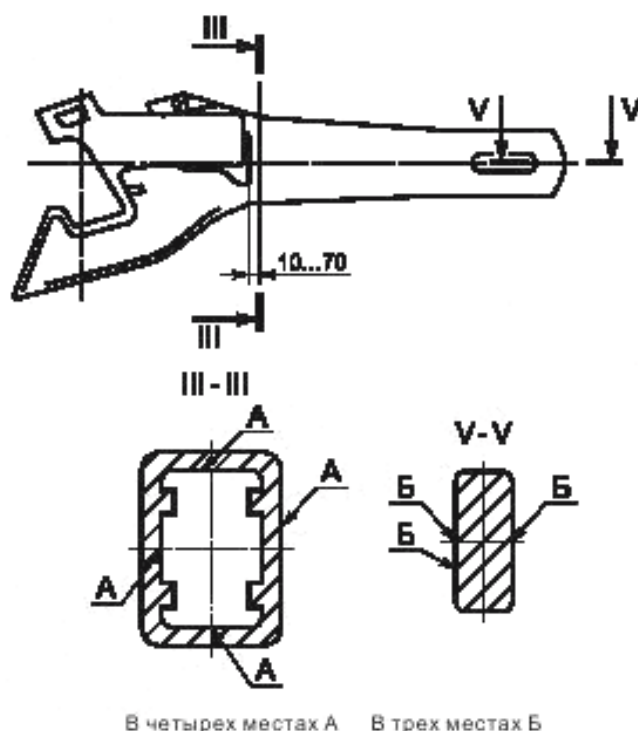
7.6 Механические свойства стали при испытании на растяжение определяют по ГОСТ 1497 на цилиндрическом образце диаметром 10 мм и расчетной длиной 50 мм. При вырезке образцов из деталей допускается испытывать образцы диаметром 5 мм и расчетной длиной 25 мм.

7.7 Ударную вязкость стали следует определять по ГОСТ 9454 на двух образцах типа 1. В качестве сдаточной величины ударной вязкости следует принимать меньшее из полученных значений.

7.8 Микроструктуру стали следует контролировать под оптическим микроскопом при увеличениях на 100 и 500. Способ вырезки и подготовки микрошлифов в соответствии с ГОСТ 5639.

Места разрезки корпуса автосцепки для контроля внутренних дефектов и вырезки микрошлифов для проверки микроструктуры стали деталей указаны на рисунках 3 и 4.

Места разрезки тягового хомута для контроля внутренних дефектов и вырезки микрошлифов для проверки микроструктуры стали тягового хомута указаны на рисунках 5 и 6.



В четырех местах А В трех местах Б

Рисунок 3 — Места вырезки микрошлифов (А, Б) для проверки микроструктуры стали корпуса автосцепки

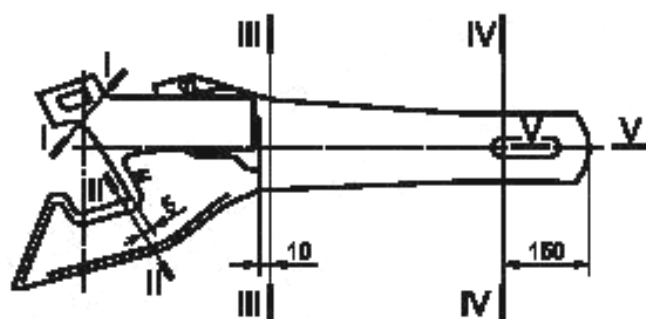


Рисунок 4 — Места разрезки корпуса автосцепки для контроля внутренних дефектов

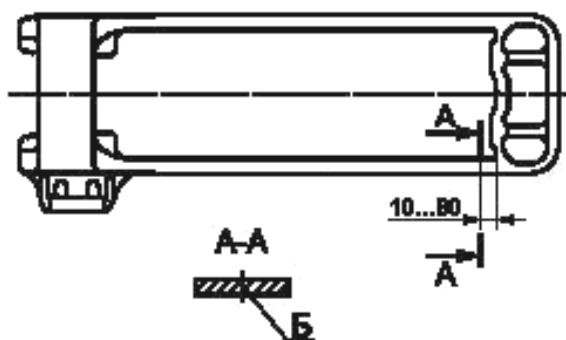


Рисунок 5 — Место вырезки (Б) микрошлифов для проверки микроструктуры стали тягового хомута

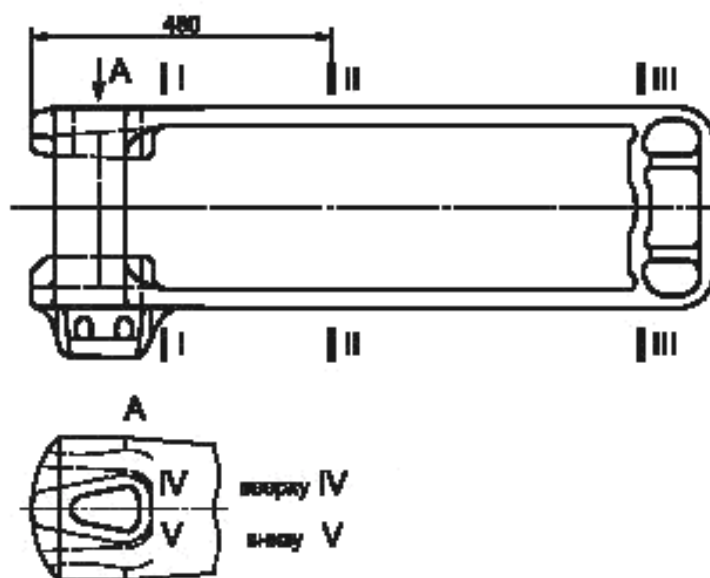


Рисунок 6 — Места разрезки тягового хомута для контроля внутренних дефектов

7.9 Нагрузку текучести корпуса автосцепки определяют при растяжении.

Корпуса автосцепок на растяжение испытывают попарно в сцепленном состоянии. Для автосцепок нежесткого и полужесткого типов (допускающих относительное смещение их продольных осей в сцепленном положении) это смещение при испытаниях устанавливают равным (50 ± 5) мм.

Испытания проводят на аттестованном испытательном оборудовании путем приложения непрерывно нарастающей нагрузки с записью диаграммы «нагрузка—деформация». Нагрузку текучести корпусов определяют по диаграмме при деформации, соответствующей 0,2 % первоначальной длины образца. Остаточную деформацию допускается определять по смещению положений кернов, нанесенных на корпус автосцепки перед испытаниями.

Разрушающую нагрузку фиксируют в момент разрушения одной или обеих автосцепок по показаниям прибора, регистрирующего усилие, и (или) по диаграмме.

7.10 Проверку прочности сцепки при растяжении и сжатии выполняют статическим нагружением.

Корпус сцепки с деталями и элементами, через которые передается растягивающая нагрузка, подвергают нагружению до нормативного усилия с последующей разгрузкой.

Испытания проводят на испытательной машине или гидравлическом прессе путем приложения непрерывно нарастающей нагрузки с записью диаграммы «нагрузка-деформация» или нагружением ступенями с промежуточными разгрузками и измерением остаточной деформации при помощи индикаторов часового типа или других измерительных инструментов с ценой деления не более 0,05 мм.

Соответствие требованиям определяют по отсутствию остаточной деформации более 0,2 % длины образца после третьего нагружения.

7.11 Нагрузку текучести тягового хомута определяют при растяжении.

Испытания проводят на испытательной машине или гидравлическом прессе путем приложения непрерывно нарастающей нагрузки с записью диаграммы «нагрузка—деформация». Нагрузку текучести определяют по диаграмме при деформации, соответствующей 0,2 % первоначальной длины образца. Остаточную деформацию допускается определять по смещению положений кернов, нанесенных на тяговый хомут перед испытаниями.

Разрушающую нагрузку фиксируют в момент разрушения по показаниям прибора, регистрирующего усилие, и (или) диаграмме.

7.12 Проверку прочности деталей, выполняющих функции тягового хомута на пассажирском подвижном составе, проверяют при испытаниях на статическое нагружение.

Испытания проводят на испытательной машине или гидравлическом прессе путем приложения непрерывно нарастающей нагрузки до нормативного усилия с последующей разгрузкой с записью диаграммы «нагрузка—деформация» или нагружением ступенями с промежуточными разгрузками и измерением остаточной деформации при помощи индикаторов часового типа или других измерительных инструментов с ценой деления не более 0,05 мм.

Соответствие требованиям определяют по отсутствию остаточной деформации более 0,2 % длины образца после третьего нагружения.

7.13 Неразрушающий контроль отсутствия поверхностных литейных дефектов на корпусе автосцепки и тяговом хомуте проводят любыми методами, обеспечивающими требуемую точность.

7.14 Температуру нагрева при термической обработке и правке деталей определяют любыми методами, обеспечивающими требуемую точность измерений.

7.15 Определение объема и массы наплавленного металла при исправлении дефектов проводят одним из способов:

- экспериментальным — путем заполнения дефекта пластичным материалом с последующим измерением его объема в мерной мензурке,
- расчетным способом по геометрическим размерам дефекта,
- путем учета израсходованных сварочных материалов.

Массу наплавленного металла определяют по произведению его объема на плотность стали.

7.16 Окрашивание (грунтовку) деталей проверяют по ГОСТ 7409 (раздел 8).

8 Транспортирование и хранение

8.1 Транспортирование деталей, сцепок и автосцепок в сборе — по группе 7(Ж1) ГОСТ 15150. Способы транспортирования должны обеспечивать защиту от механических повреждений.

Транспортирование деталей осуществляют железнодорожным, автомобильным, речным, воздушным транспортом в крытых или открытых транспортных средствах без упаковки в соответствии с эксплуатационными документами, действующими на каждом виде транспорта.

8.2 Хранение деталей и автосцепок в сборе — по группе 2(С) ГОСТ 15150.

9 Гарантии изготовителя

9.1 Предприятие-изготовитель гарантирует соответствие выпускаемых деталей требованиям настоящего стандарта при соблюдении заказчиком условий транспортирования, хранения и эксплуатации.

9.2 Гарантийный срок эксплуатации корпуса автосцепки, тягового хомута, головы и хвостовика сцепки — четыре года со дня их изготовления или 500 тыс. км пробега на железнодорожном подвижном составе.

Библиография

- [1] КЖА—2004 Классификатор «Железнодорожные администрации» (утвержден на 33-м заседании комиссии специалистов по информатизации железнодорожного транспорта государств — участников Содружества Независимых Государств 20—21.09.2005 г.)
- [2] СЖА 1001 05 Справочник «Условные коды предприятий» (утвержден на 33-м заседании комиссии специалистов по информатизации железнодорожного транспорта государств — участников Содружества Независимых Государств 20—21.09.2005 г.)
- [3] Инструкция по сварке и наплавке при ремонте грузовых вагонов (утверждена Советом по железнодорожному транспорту государств — участников Содружества Независимых Государств, протокол от 30.05.2008 г. № 48)

УДК 629.4.028.1:006.354

МКС 03.220.30

ОКП 31 8382

Ключевые слова: сцепка, автосцепка, тяговый хомут, литые детали, изготовление, требования

Редактор *Е.С. Котлярова*
Технический редактор *В.Н. Прусакова*
Корректор *В.Е. Нестерова*
Компьютерная верстка *А.Н. Золотаревой*

Сдано в набор 12.02.2013. Подписано в печать 28.02.2013. Формат 60×84¹/₈. Гарнитура Ариал.
Усл. печ. л. 2,32. Уч.-изд. л. 2,05. Тираж 71 экз. Зак. 226.

ФГУП «СТАНДАРТИНФОРМ», 123995 Москва, Гранатный пер., 4.
www.gostinfo.ru info@gostinfo.ru

Набрано во ФГУП «СТАНДАРТИНФОРМ» на ПЭВМ.

Отпечатано в филиале ФГУП «СТАНДАРТИНФОРМ» — тип. «Московский печатник», 105062 Москва, Лялин пер., 6.