

**ВТУЛКИ ЛИТНИКОВЫЕ ПРЕСС-ФОРМ
ДЛЯ ЛИТЬЯ ТЕРМОПЛАСТОВ ПОД ДАВЛЕНИЕМ**

Конструкция и размеры

**Sprue bushings of injection moulds.
Design and dimensions**

**ГОСТ
22077-76***

**Взамен
ИИ 5167-63**

ОКП 39 6370

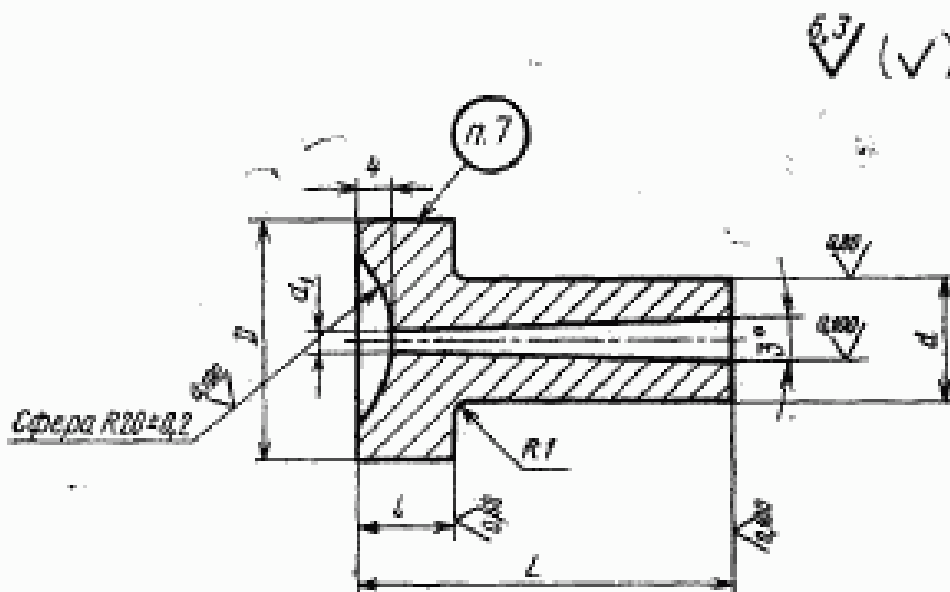
Постановлением Государственного комитета стандартов Совета Министров СССР от 25 августа 1976 г. № 2010 срок введения установлен

с 01.07.77

Проверен в 1982 г.

Несоблюдение стандарта преследуется по закону

1. Конструкция и размеры литниковых втулок должны соответствовать указанным на чертеже и в таблице.



Издание официальное

Перепечатка воспрещена

★

* Переиздания (октябрь 1986 г.) с Изменениями № 1, 2, утвержденными в мае 1982 г., декабре 1985 г. (ИУС № 9-82, 4-86).

148

Размеры, мм

Обозначение штулки	Применяе- мость	L (пред. откл. +0,3)	D	d (пред. откл. по h6)	d ₁	l (пред. откл. по h5)	Масса, кг, не более	
0602-0451		33	32	16	3,6	11	0,096	
0602-0452					4,5		0,096	
0602-0453		3,6			0,098			
0602-0454		4,5			0,096			
0602-0455		42			3,6	9	0,107	
0602-0456					4,5		0,104	
0602-0457					3,6		0,111	
0602-0458		45			4,5		0,109	
0602-0459		53			3,6		11	0,124
0602-0461					4,5			0,121
0602-0462		56			3,6	0,128		
0602-0463					4,5	0,124		
0602-0464		62	3,6	9	0,133			
0602-0465			4,5		0,129			
0602-0466		65	3,6		0,137			
0602-0467			4,5		0,133			
0602-0468		41	3,6		9	0,159		
0602-0469			4,5			0,156		
0602-0471			5,6	0,153				
0602-0472		45	40	20	3,6	11	0,168	
0602-0473					4,5		0,165	
0602-0474					5,6		0,161	
0602-0475					3,6		0,197	
0602-0476		52			4,5	9	0,194	
0602-0477					5,6		0,190	
0602-0478		56			3,6	11	0,208	
0602-0479					4,5		0,204	
0602-0481			5,6	0,199				
0602-0482		63	3,6		0,222			

Размеры, мм

Продолжение

Обозначение втулки	Примечание	L (пред- откл. +0,3)	D	d (пред- откл. по h6)	d ₁	l (пред- откл. по h8)	Масса, кг, не более
0602-0483		63	40	20	4,5	11	0,217
0602-0484					5,6		0,211
0602-0485		3,6			0,232		
0602-0486		4,5			0,226		
0602-0487		5,6			0,219		
0602-0488		3,6			0,247		
0602-0489		71			4,5	0,241	
0602-0491					5,6	0,234	
0602-0492		75			3,6	0,265	
0602-0493					4,5	0,249	
0602-0494					5,6	0,242	
0602-0495					3,6	0,272	
0602-0496			4,5	0,265			
0602-0497			87	3,6	0,280		
0602-0498		50	25	4,5	20	0,273	
0602-0499				50		0,409	
0602-0501				5,6		0,404	
0602-0502				4,5		0,430	
0602-0503				5,6		0,425	
0602-0504				59		4,5	0,442
0602-0505					5,6	0,435	
0602-0506				65	4,5	0,462	
0602-0507					5,6	0,455	
0602-0508					4,5	0,479	
0602-0509					5,6	0,471	
0602-0511					76	4,5	0,479
0602-0512		5,6	0,490				
0602-0513		90	4,5	0,557			
0602-0514			5,6	0,546			
0602-0515			4,5	0,576			
0602-0516			5,6	0,566			

Пример условного обозначения литниковой втулки размерами $L=33$ мм, $D=32$ мм и $d_1=3,6$ мм:

Втулка 0602-0451 ГОСТ 22077—76

(Измененная редакция, Изм. № 1, 2).

2. Материал — сталь марки У8А по ГОСТ 1435—74.

3. Твердость — 49,5 . . . 53 HRC_с.

(Измененная редакция, Изм. № 1).

4. По требованию потребителя допускаются другие размеры радиуса сферы R .

5. Неуказанные предельные отклонения размеров: отверстий — по H14, валов — по h14, прочих — по $\pm \frac{IT14}{2}$.

(Измененная редакция, Изм. № 1).

6. Технические условия — по ГОСТ 22082—76.

7. Маркировать: обозначение литниковой втулки и товарный знак предприятия-изготовителя.

8. Примеры установки литниковых втулок указаны в рекомендуемом приложении.

ПРИЛОЖЕНИЕ

Рекомендуемое

ПРИМЕРЫ УСТАНОВКИ ЛИТНИКОВЫХ ВТУЛОК

