

**ВТУЛКИ ЦЕНТРИРУЮЩИЕ ПРЕСС-ФОРМ
ДЛЯ ЛИТЬЯ ТЕРМОПЛАСТОВ ПОД ДАВЛЕНИЕМ**

Конструкция и размеры

Locating bushings of injection moulds.
Design and dimensions

**ГОСТ
22075-76***

ОКП 39 6370

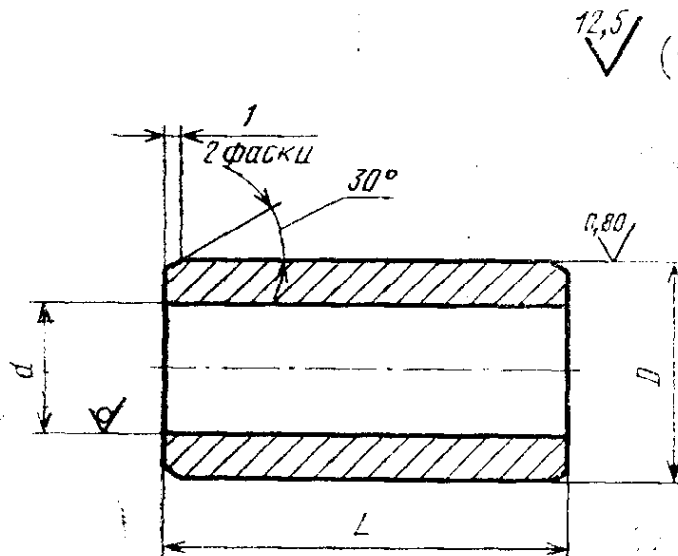
Постановлением Государственного комитета стандартов Совета Министров СССР
от 25 августа 1976 г. № 2010 срок введения установлен

с 01.07.77

Проверен в 1982 г.

Несоблюдение стандарта преследуется по закону

1. Конструкция и размеры центрирующих втулок должны соответствовать указанным на чертеже и в таблице.



Издание официальное

Перепечатка воспрещена



* Переиздание (октябрь 1986 г.) с Изменением № 1,
утвержденным в мае 1982 г. (ИУС № 9—1982 г.)

Обозначение штулки	Применяе- мость	<i>L</i>	<i>D</i> (пред. откл. по гб)	<i>d</i>	Масса, кг, не более
0602-0422		45	20	12	0,071
0602-0423		55			0,087
0602-0424		45			0,093
0602-0425		55	25	17	0,144
0602-0426		65			0,135
0602-0427		75			0,153
0602-0428		45			0,149
0602-0429		55			0,184
0602-0431		65	32	22	0,217
0602-0432		75			0,250
0602-0433		85			0,284
0602-0434		95			0,317
0602-0435		80			0,343
0602-0436		90			0,386
0602-0437		100	40	30	0,428
0602-0438		110			0,472
0602-0439		120			0,514
0602-0441		130			0,556
0602-0442		80			0,521
0602-0443		90			0,586
0602-0444		100	50	38	0,652
0602-0445		110			0,710
0602-0446		120			0,783
0602-0447		130			0,848
0602-0448		150			0,979

Пример условного обозначения центрирующей втулки размерами $L=45$ мм, $D=20$ мм:

Втулка 0602-0421 ГОСТ 22075—76

(Измененная редакция, Изм. № 1).

2. Материал — труба стальная $\frac{D \times s \text{ ГОСТ } 8734-75}{20 \text{ ГОСТ } 1050-74}$.

3. Цементировать на глубину 0,8...1,2 мм; 56...61 HRC₃.

4. Неуказанные предельные отклонения размеров: отверстий — по H14, валов — по h14.

3—4. (Измененная редакция, Изм. № 1).

5. Технические условия — по ГОСТ 22082—76.

6. Маркировать: наименование, обозначение центрирующей втулки и товарный знак предприятия-изготовителя.

Маркировку наносить на тару или упаковку для партии центрирующих втулок одного типоразмера.