

20301-74



ГОСУДАРСТВЕННЫЙ СТАНДАРТ
СОЮЗА ССР

СМОЛЫ ИОНООБМЕННЫЕ. АНИОНИТЫ

ТЕХНИЧЕСКИЕ УСЛОВИЯ

ГОСТ 20301—74

Издание официальное

И Р. 50 к. 53 9—91



ГОССТАНДАРТ РОССИИ
Москва



ГОСТ 20301-74, Смолы ионообменные. Аниониты. Технические условия
Ion-exchange resins. Anionites. Specifications

СМОЛЫ ИОНООБМЕННЫЕ. АНИОНИТЫ

Технические условия

Ion-exchange resins. Anionites.
Specifications

ГОСТ

20301—74

ОКП 22 2710

Срок действия с 01.01.76
до 01.01.96

Настоящий стандарт распространяется на сильноосновные и слабоосновные аниониты, представляющие собой высокомолекулярные полимерные соединения трехмерной гелевой и макропористой структуры, содержащие функциональные группы основного характера.

Аниониты предназначены для очистки, извлечения, концентрирования и разделения веществ в различных областях народного хозяйства, для аналитических целей, а также в качестве катализаторов в органическом синтезе.

Применение какой-либо марки анионита в пищевой или фармацевтической промышленности в каждом отдельном случае должно быть согласовано с Министерством здравоохранения СССР.

Аниониты являются невзрывоопасными и невоспламеняющимися продуктами и не оказывают токсического воздействия на организм человека.

(Измененная редакция, Изм. № 5).

1. МАРКИ И ТЕХНИЧЕСКИЕ ТРЕБОВАНИЯ

1.1. В зависимости от свойств и назначения устанавливаются марки анионитов, указанные в табл. 1.

Издание официальное

© Издательство стандартов, 1974

© Издательство стандартов, 1992

Переиздание с изменениями

Настоящий стандарт не может быть полностью или частично воспроизведен, тиражирован и распространен без разрешения Госстандарта России

Т а б л и ц а 1

Марка	Функциональные группы	Ношая форма товарного анионита	Тип	Структура	Рекомендуемые области применения
С в я з н о о с н о в н ы е					
AB-17—8	Четвертичные триметиламмониевые группы	Хлоридная	Полимеризационная	Гелевая	Водоподготовка, гидрохлоридная, очистка сточных и возвратных вод, химическая промышленность
AB-17—84С	То же	Гидроксильная	То же	То же	Глубокая очистка воды, химическая, фармацевтическая и пищевая промышленность
AB-17—10П/0,8	»	Хлоридная	»	Макропористая	Водоподготовка
AB-20—12П	Четвертичные диметиламмониониевые группы	Хлоридная	»	То же	Водоподготовка, очистка сточных вод
AB-16ГС	Вторичные и третичные алифатические аммониевые группы	Солевая	Полноценный	Гелевая	Очистка сахарных сиропов
С л а б о о с н о в н ы е					
АН-18—10П	Третичные алифатические аммониевые группы	Хлоридная	Полимеризационная	Макропористая	Очистка сточных вод, водоподготовка, очистка формалина, извлечение цианистых комплексов золота из пульпы

Продолжение табл. 1

Марка	Функциональные группы	Исходная форма товарного анионита	Тип	Структура	Рекомендуемые области применения
АН-1	Вторичные и третичные аминогруппы повышенной основности	Сервокислая	Поликонденсационный	Гелевая	Очистка гидролизатов растительного сырья
АН-2ФН	Вторичные, третичные алифатические аминогруппы и фенольные группы	Хлоридная	То же	То же	Водоподготовка
АН-31	Вторичные и третичные алифатические аминогруппы	То же	»	»	Водоподготовка, гидрометаллургия
ЭДЭ-10П	Вторичные, третичные и четвертичные алифатические аминогруппы	»	»	»	Водоподготовка, производство гетерогенных ионитовых мембран

По Общесоюзному классификатору промышленной и сельскохозяйственной продукции код ОКП для каждой марки аннонита должен соответствовать указанному в табл. 1а.

Таблица 1а

Марки	Код ОКП	Марки	Код ОКП
АВ-17—8 высший сорт	22 2713 0101	АВ-29—12П	22 2713 1400
АВ-17—8 первый сорт	22 2713 0102	АВ-17—10П/0,8	22 2713 0300
АВ-17—8чС высший сорт	22 2713 0601	АН-1	22 2711 0100
АВ-17—8чС первый сорт	22 2713 0602	АН-2ФН	22 2711 0400
АВ-16 ГС	22 2712 0200	АН-31	22 2711 0300
		ЭДЭ-10П	22 2711 0200
		АН-18—10П	22 2713 0700

(Измененная редакция, Изм. № 3, 4, 5).

2 Зак. 1650.

1.2. По физико-химическим показателям анонниты должны соответствовать требованиям и нормам, указанным в табл. 2 и 3.

Таблица 2

Сильноосновные анонниты

Наименование показателя	Норма для марки						Метод испытания	
	AB-17-8		AB-17-84C		AB-16ГС	AB-29-12П		AB-17-10ПД.В
	Высший сорт	1-й сорт	Высший сорт	1-й сорт				
Первая категория качества								
1. Внешний вид	Сферические зерна от светло-желтого до темно-коричневого цвета						По п. 3.2	
2. Гранулометрический состав:								
а) размер зерен, мм	0,315—1,25	0,315—1,25	0,4—1,25	0,4—1,25	0,4—1,6	0,315—1,25	По ГОСТ 10900-84 и п. 3.3	
б) объемная доля рабочей фракции, %, не менее	95	93	95	94	92	90	настоящего стандарта	
в) эффективный размер зерен, мм, не более	0,4—0,6	0,6	0,6	0,6	0,6	0,65	По ГОСТ 10900-84	
г) коэффициент однородности, не более	1,7	1,8	1,6	1,6	1,6	1,6	По ГОСТ 10900-84	
3. Массовая доля влаги, %	35—50	35—50	—	—	60—65	55—65	По ГОСТ 10900-84	
						40—60	По ГОСТ 10900-84	

Продолжение табл. 2

Наименование показателя	Норма для марки						Метод испытания	
	AB-17—8		AB-17—80С		AB-16ГС	AB-29—ГЭП		AB-17—10ПАО,В
	Высший сорт	1-й сорт	Высший сорт	1-й сорт				
	Первая категория качества							
4. Удельный объем в OH-форме, см ³ /г	3,0 ± 0,3	3,0 ± 0,3	3,0 ± 0,3	3,0 ± 0,3	4,4 ± 0,4	3,7 ± 0,2	4,2 ± 0,5	По ГОСТ 10898.4—84 и п. 3.4 настоящего стандарта
5. Удельная пористость, м ² /г	—	—	—	—	—	22—55	15—40	По ГОСТ 10898.5—84
6. Полный статическая обменная емкость, ммоль/см ³ (мг-экв./см ³), не менее	1,15	1,00	1,20	1,14	—	0,90	0,80	По ГОСТ 20255.1—84 и п. 3.5 настоящего стандарта
7. Равновесная статическая обменная емкость, ммоль/см ³ (мг-экв./см ³), не менее	1,00	0,90	1,10	1,10	—	0,60	0,70	То же
8. Динамическая обменная емкость, моль/м ³ (г-экв./м ³), не менее	700	690	1050	980	—	600	—	По ГОСТ 20255.2—84 и п. 3.6 настоящего стандарта

Продолжение табл. 2

Наименование показателя	Норма для марки						Метод испытания
	АВ-17-8		АВ-17-8сС		АВ-16ГС	АВ-29-12П	
	Высший сорт	1-й сорт	Высший сорт	1-й сорт			
					Первая категория качества		
9. Окисляемость фильтрата в пересчете на хлорид, мг/л, не более	0,55	0,65	0,60	0,70	—	—	По п. 3.7
10. Осмотическая стабильность, %, не менее	92,5	85	91	88	80	90	По ГОСТ 17338-81
11. Массовая доля иона хлора, мг/см ³ , не более	—	—	0,400	0,400	—	—	По ГОСТ 15615-79
12. Массовая доля щелочи, ммоль/г (мг-экв/г) не более	—	—	0,0005	0,0005	—	—	По п. 3.8
13. Массовая доля железа, %, не более	—	—	0,03	0,03	—	—	По ГОСТ 12868-77
14. Содержание аннонита в CO ₂ форме, %, не более	—	—	6,0	7,0	—	—	По п. 3.9
15. Обесцвечивающая способность, %, не менее	—	—	—	—	85	—	По п. 3.10

При иче с а н е. При выражении полной статической обменной емкости и равновесной статической обменной емкости аннонитов в миллимолях на кубический сантиметр и аналитической обменной емкости аннонитов в молях на кубический метр под словом «молярная масса эквивалента аннона M(Cl)⁻, NO₂, NO₃, HCO₃⁻, HSO₄⁻, 1/2 CO₃²⁻, 1/2 SO₄²⁻ и т. д.).

Таблица 3

Слабосиловые аниониты

Наименование показателя	Норма для марок					Метод испытания
	Первая категория качества					
	АН-1	АН-3ФН	АН-31	ЭДЭ-ЮПТ	АН-18—ЮПТ	
1. Внешний вид	Серые или белые зерна неправильной формы	Коричневые или красновато-коричневые зерна неправильной формы	Желтые зерна неправильной формы	Красновато-коричневые зерна неправильной формы	Сферические зерна белого и светло-желтого цвета	По п. 3.2
2. Гранулометрический состав: а) размер зерен, мм	0,4—2,0	0,4—2,0	0,4—2,0	0,4—2,0	0,315—1,25	По ГОСТ 10900—84
б) объемная доля рабочей фракции, %, не менее	95	92	92	92	92	По ГОСТ 10900—84
в) эффективный размер зерен, мм, не более	—	—	—	—	—	По ГОСТ 10900—84
г) коэффициент однородности, не более	—	—	—	—	—	По ГОСТ 10900—84
3. Массовая доля влаги, %	40—50	Не более 10	Не более 5	Не более 5	35—60	По ГОСТ 10898,1—84
4. Удельный объем в ОН-форме, см ³ /г	2,7±0,3	2,6±0,3	3,3±0,2	3,4±0,2	3,2±0,3	По ГОСТ 10898,4—84 и п. 3.4 настоящего стандарта
5. Удельная пористость, м ² /г	—	—	—	—	20—45	По ГОСТ 10898,5—84

Продолжение табл. 3

Наименование показателя	Норма для марок					Метод испытания
	АН-1	АН-1ФН	АН-31	ЭДЗ-10П	АН-1В-10П	
	Первая категория качества					
6. Полная статическая обменная емкость, ммоль/см ³ (мг-экв/см ³), не менее	1,7	2,6	2,6	2,3	1,0	По ГОСТ 20255.1-84 и п. 3.5 настоящего стандарта
7. Динамическая обменная емкость, моль/м ³ (г-экв/м ³), не менее	1100	1700	1280	1000	—	
8. Окисляемость фильтрата в пересчете на кислород, мг/дм ³ , не более	—	3,5	—	3,6	—	По ГОСТ 17338-81
9. Осмотическая стабильность, % не менее	74	50	85	82	95	

Примечание. При выражении полной статической обменной емкости и динамической обменной емкости аннионитов в миллимоль на кубический сантиметр и в моль на кубический метр соответственно под словом «моль» имеется в виду молярная масса эквивалента аниона M (Cl^- , NO_2^- , HCO_3^- , HSO_4^- , $1/2 CO_3^{2-}$, $1/2 SO_4^{2-}$ и т. д.).

(Измененная редакция, Изм. № 4, 5).

1.3. Замороженные аниониты перед применением выдерживают в помещении при 10—20°С в таре изготовителя в течение 2—4 суток.

2. ПРАВИЛА ПРИЕМКИ

2.1. Приемка анионита производится партиями. За партию принимают количество анионита одной марки, однородного по своим качественным показателям и сопровождаемого одним документом о качестве. Масса партии в пересчете на сухой продукт должна быть не более 5 т.

Каждая партия анионита должна сопровождаться документом, удостоверяющим соответствие ее требованиям настоящего стандарта.

Документ должен содержать следующие реквизиты:
 наименование и товарный знак предприятия-изготовителя;
 наименование и марку анионита;
 номер партии;
 дату изготовления;
 массу нетто;
 количество мест партии;

результаты проведенных испытаний или подтверждение о соответствии партии анионита требованиям настоящего стандарта;

обозначение настоящего стандарта.

2.2. Для проверки качества поступившей партии, количество мест в которой превышает 15 единиц продукции, пробу отбирают не менее, чем от 20% единиц продукции, при меньшем количестве — от трех единиц продукции.

2.1, 2.2. (Измененная редакция, Изм. № 4).

2.3. Испытание анионитов марок АВ-17—8 и АВ-17—8чС по показателям пп. 1, 2б, 4—15 табл. 2 и марок АН-1, АН-2ФН, АН-31, ЭДЭ-10П по показателям пп. 4—9 табл. 3 проводят периодически на каждой 15-й партии. Испытания анионитов марок АВ-17—8 и АВ-17—8чС по показателям пп. 2в, г, табл. 2 проводят периодически на каждой 100-й партии.

Испытание анионита марки АВ-16ГС по п. 2, в и г проводят по требованию потребителя.

(Измененная редакция, Изм. № 5).

2.4. При получении неудовлетворительных результатов испытаний хотя бы по одному из показателей по нему проводят повторные испытания проб, отобранных от удвоенного количества мест той же партии.

Результаты повторных испытаний распространяются на всю партию.

3. МЕТОДЫ ИСПЫТАНИЯ

3.1. Пробы анионита отбирают щупом длиной около 1000 мм и диаметром 20—25 мм, изготовленным из нержавеющей стали. Щуп погружают до дна мешка или бидона по вертикальной оси. Допускается отбор проб анионита из мешков с помощью вакуумного пробоотборника (см. чертеж приложения). Отобранные пробы соединяют вместе, тщательно перемешивают и отбирают среднюю пробу массой не менее 0,5 кг. Среднюю пробу помещают в чистую сухую банку с плотно закрывающейся пробкой или крышкой, на которую наклеивают этикетку с обозначениями: наименования и марки продукта, номера партии и даты отбора пробы. Перед каждым испытанием среднюю пробу тщательно перемешивают.

3.2. Внешний вид анионита определяют визуально без применения увеличительных приборов. Не допускаются посторонние примеси. В случае присутствия в анионитах марок АВ-17—8 и АВ-17—8ЧС темных гранул для установления их цвета допускается использование микроскопа или аппарата «Микрофот» с увеличением в 10—20 раз.

Примечание. Наличие в анионите марок АВ-17—8 и АВ-17—8ЧС единичных непрозрачных белых гранул микропористой структуры не является браковочным показателем.

(Измененная редакция, Изм. № 3, 5).

3.3. Гранулометрический состав определяют по ГОСТ 10900—84 методом мокрого сита.

(Измененная редакция, Изм. № 4).

3.4. Удельный объем определяют по ГОСТ 10898.4—84. При этом для анионита марки АВ-16ГС в мерный цилиндр вместе с водой добавляют 1—2 см³ 0,01%-ного раствора вспомогательного вещества ОП-7 или ОП-10.

100 см³ товарного анионита марки АВ-17—8ЧС быстро отсасывают на воронке Бюхнера, помещают на фильтровальную бумагу, сложенную в виде плоской коробки так, чтобы толщина слоя анионита не превышала 5 мм, и подсушивают в вакуум-эксикаторе над хлористым кальцием в присутствии твердого едкого натра не более 5 ч до состояния, когда зерна его легко отделяются друг от друга.

(Измененная редакция, Изм. № 1, 5).

3.5. Полную и равновесную статическую обменную емкость определяют по ГОСТ 20255.1—84. При этом для анионита марки АН-1 в качестве раствора электролита применяют раствор серной кислоты концентрации $c(\frac{1}{2} \text{H}_2\text{SO}_4) = 0,1$ моль/дм³ (0,1 н.). Анионит марки АВ-17—8ЧС предварительной подготовке по ГОСТ 10896—78 не подвергается.

Подготовку анионита марки АВ-16ГС проводят по ГОСТ 10896—78; при этом, раствор гидроксида натрия пропускают до уравнивания концентрации щелочи на входе и выходе из колонки.

(Измененная редакция, Изм. № 3, 4, 5).

3.6. Динамическую обменную емкость определяют по ГОСТ 20255.2—84, при этом:

а) в растворе хлористого натрия концентрации $c(\text{NaCl}) = 0,01$ моль/дм³ (0,01 н.) для марки АВ-17—84С (метод с полной регенерацией ионита), при этом анионит предварительной подготовке не подвергается, и для марок АВ-17—8, АВ-29—12П (метод с заданным расходом регенерирующего вещества);

б) в растворе соляной кислоты концентрации $c(\text{HCl}) = 0,1$ моль/дм³ (0,1 н.) для марок АН-1 и АН-2ФН (метод с полной регенерацией ионита);

в) в растворе соляной кислоты концентрации $c(\text{HCl}) = 0,0035$ моль/дм³ (0,0035 н.) для марок АН-31, ЭДЭ-10П (метод с заданным расходом регенерирующего вещества).

Растворы при насыщении для анионитов марок АН-1 и АН-2ФН подают снизу вверх. Взрыхление анионитов марок АН-1 и АН-2ФН проводят перед операцией насыщения.

(Измененная редакция, Изм. № 4, 5).

3.7. Определение окисляемости фильтрата в пересчете на кислород

3.7.1. Реактивы, растворы и посуда:

калий марганцовокислый по ГОСТ 20490—75, х. ч., раствор концентрации $c(\frac{1}{5} \text{KMnO}_4) = 0,01$ моль/дм³ (0,01н.); 1 см³ этого раствора соответствует 0,08 мг кислорода;

вода дистиллированная по ГОСТ 6709—72, или деминерализованная, отвечающая требованиям ГОСТ 6709—72;

кислота серная по ГОСТ 4204—77, х. ч., разбавленная 1:3 дистиллированной водой. Для окисления восстановителей, которые могут быть в кислоте, к ней прибавляют по каплям раствор марганцовокислого калия до появления устойчивой розовой окраски;

Кислота щавелевая по ГОСТ 22180—76, х. ч. или ч. д. а., раствор концентрации $c(\frac{1}{2} \text{H}_2\text{C}_2\text{O}_4 \cdot 2\text{H}_2\text{O}) = 0,01$ моль/дм³ (0,01 н.), готовят по ГОСТ 25794.2—83; допускается использовать стандарт-титр (фиксанал);

цилиндр исполнения 1—4 по ГОСТ 1770—74 вместимостью 100 см³;

колонка стеклянная внутренним диаметром (25 ± 1) мм и высотой не менее 600 мм, в нижнюю часть которой впаян стеклянный фильтр типа ФКП ПОР 250 ХС по ГОСТ 25336—82 или другое фильтрующее устройство, устойчивое к действию кислот и щелочей, не пропускающее зерен ионита более 0,25 мм и обладающее малым сопротивлением фильтрации;

напорная емкость 10—50 дм³;

электроплитка бытовая;
термометр по ГОСТ 28498—90.

Допускается применение импортной аппаратуры по классу точности и реактивов по качеству не ниже указанных в настоящем стандарте.

(Измененная редакция, Изм. № 1, 4, 5).

3.7.2. Проведение испытания

Около 100 см³ анионита, подготовленного по ГОСТ 10896—78 и замеренного после уплотнения мерным цилиндром с погрешностью не более 1 см³, переносят в стеклянную колонку и через него из напорной склянки со скоростью 2 л/ч пропускают 5 дм³ дистиллированной воды в бутылку вместимостью 10 дм³. При определении окисляемости фильтрата анионита марки АВ-17—84С анионит помещают в стеклянную колонку с рубашкой для обогрева и через него пропускают дистиллированную воду с температурой $(60 \pm 1)^\circ\text{C}$.

Содержимое бутылки тщательно перемешивают, 100 см³ фильтрата пипеткой помещают в коническую колбу вместимостью 250 см³, прибавляют 5 см³ раствора серной кислоты и 10 см³ раствора марганцовокислого калия.

Содержимое колбы кипятят на плитке с асбестовой сеткой в течение 10 мин. После этого в колбу прибавляют точно 10 см³ раствора щавелевой кислоты и обесцветившийся раствор титруют раствором марганцовокислого калия до появления устойчивой слабо-розовой окраски. Если раствор при кипячении обесцветился, определение повторяют, взяв 15 или 20 см³ раствора марганцовокислого калия и такое же количество раствора щавелевой кислоты.

В тех же условиях проводят контрольный опыт со 100 см³ дистиллированной воды и теми же количествами реактивов.

(Измененная редакция, Изм. № 4).

3.7.3. Обработка результатов

Окисляемость фильтрата в пересчете на кислород (X) в мг/дм³ вычисляют по формуле

$$X = 10 \cdot (V - V_1) \cdot 0,08,$$

где V — объем раствора марганцовокислого калия концентрации точно c ($1/5 \text{ KMnO}_4$) = 0,01 моль/дм³ (0,01 н), израсходованный на титрование пробы, см³;

V_1 — объем раствора марганцовокислого калия концентрации точно c ($1/5 \text{ KMnO}_4$) = 0,01 моль/дм³ (0,01 н), израсходованный на титрование контрольного опыта, см³;

(Измененная редакция, Изм. № 4, 5).

3.7.4. За результат испытания принимают среднее арифметическое результатов двух определений, допускаемое расхождение между которыми не должно превышать $\pm 9\%$ от среднего значения при доверительной вероятности 0,95.

(Введен дополнительно, Изм. № 4).

3.8. Определение содержания щелочи

3.8.1. Реактивы, растворы и посуда:

кислота соляная по ГОСТ 3118—77; х. ч., раствор концентрации $c(\text{HCl}) = 0,01$ моль/дм³ (0,01 н.);

фенолфталеин (индикатор) по ГОСТ 5850—72, 0,1%-ный раствор; готовят по ГОСТ 4919.1—77;

вода дистиллированная по ГОСТ 6709—72, или деминерализованная, отвечающая требованиям ГОСТ 6709—72;

бумага фильтровальная лабораторная по ГОСТ 12026—76;

чашка фарфоровая выпарительная по ГОСТ 9147—80;

воронка Бюхнера по ГОСТ 9147—80.

(Измененная редакция, Изм. № 4, 5).

3.8.2. Проведение испытания

Около 50 см³ анионита помещают на воронку Бюхнера, промывают тремя порциями дистиллированной воды по 200 см³, отфильтровывают, переносят на фильтровальную бумагу и подсушивают при комнатной температуре в течение 1—2 ч. Около 10 г анионита в пересчете на сухой продукт взвешивают с погрешностью не более 0,1 г, помещают в коническую колбу вместимостью 250 см³, прибавляют 100 см³ дистиллированной воды, закрывают плотно пригнанной резиновой пробкой и содержимое колбы встряхивают на аппарате в течение 5 ч. Затем анионит отфильтровывают и полученный фильтрат помещают в выпарительную чашку. Фильтрат выпаривают досуха на водяной бане, чашку с сухим остатком помещают в сушильный шкаф и подсушивают при 110—120 °С в течение 25—30 мин, после этого помещают на 2—3 мин в муфельную печь, предварительно нагретую до 800 °С.

Чашку с прокаленным остатком охлаждают в эксикаторе, затем остаток растворяют в 25 см³ свежeproкипяченной дистиллированной воды, прибавляют одну каплю раствора фенолфталеина и титруют раствором соляной кислоты концентрации $c(\text{HCl}) = 0,01$ моль/дм³ (0,01 н.) до исчезновения розовой окраски.

(Измененная редакция, Изм. № 5).

3.8.3. Обработка результатов

Содержание щелочи (X_1) в ммоль/г (мг-экв/г) вычисляют по формуле

$$X_1 = \frac{V}{m(100 - W)},$$

где V — объем раствора соляной кислоты концентрации точно $c(\text{HCl}) = 0,01$ моль/дм³ (0,01 н.), израсходованный на титрование, см³;

m — масса подсушенного анионита, г;

W — массовая доля влаги в подсушенном анионите, %.

3.8.4. За результат испытания принимают среднее арифметическое результатов двух определений, допускаемое расхождение

между которыми не должно превышать $\pm 15\%$ от среднего значения при доверительной вероятности 0,95.

(Введен дополнительно, Изм. № 4, 5).

3.9. Определение содержания анионита в CO_3 -форме

3.9.1. Реактивы, растворы, посуда и приборы:

натрий хлористый по ГОСТ 4233—77, х. ч., концентрации $c(\text{NaCl}) = 1$ моль/дм³ (1 н.);

кислота соляная по ГОСТ 3118—77, х. ч., концентрации $c(\text{HCl}) = 1$ моль/дм³ (1 н.);

барий хлористый по ГОСТ 4108—72, х. ч., концентрации $c(1/2\text{BaCl}_2) = 2$ моль/дм³ (2 н.);

фенолфталеин (индикатор) по ГОСТ 5850—72, 0,1%-ный спиртовой раствор; готовят по ГОСТ 4919.1—77;

метиловый красный (индикатор), 0,2%-ный раствор; готовят по ГОСТ 4919.1—77;

вода дистиллированная по ГОСТ 6709—72, свежeproкипяченная или деминерализованная, отвечающая требованиям ГОСТ 6709—72;

напорная склянка вместимостью 10—50 дм³;

трубка хлоркальцевая ТХ-П-1—22 по ГОСТ 25336—82;

цилиндр исполнения 1—4 по ГОСТ 1770—74 вместимостью 50 см³;

колба мерная исполнения 1—2 по ГОСТ 1770—74 класса точности 1—2 вместимостью 2000 см³;

колонка стеклянная внутренним диаметром 15—30 мм и высотой не менее 400 мм, в нижнюю часть которой впаивают стеклянный фильтр типа ФКП ПОР 250 ХС по ГОСТ 25336—82 или другое фильтрующее устройство, устойчивое к действию кислот и щелочей, не пропускающее зерен ионита более 0,25 мм и обладающее малым сопротивлением фильтрации.

Допускается применение импортной аппаратуры по классу точности и реактивов по качеству не ниже указанных в стандарте.

(Измененная редакция, Изм. № 1, 4, 5).

3.9.2. Проведение испытания

Анионит помещают в мерный цилиндр вместимостью 50 см³ и уплотняют постукиванием дна цилиндра по деревянной поверхности.

Около 50 см³ уплотненного анионита, измеренного с погрешностью не более 1 см³, помещают в стеклянную колонку и промывают свежeproкипяченной дистиллированной водой до исчезновения окраски фильтрата в присутствии фенолфталеина.

Затем колонку соединяют резиновой трубкой с напорной склянкой, заполненной раствором хлористого натрия концентрации $c(\text{NaCl}) = 1$ моль/дм³ (1 н.) и через анионит пропускают раствор хлористого натрия со скоростью 1 дм³/ч. Фильтрат собирают в мер-

ную колбу вместимостью 2 дм³. Во избежание попадания в фильтрат углекислоты из воздуха колбу закрывают резиновой пробкой с двумя отверстиями, куда вставляют стеклянные трубки, одну из которых соединяют с колонкой, а к другой присоединяют хлоркальцевую трубку, заполненную натронной известью.

Колбу заполняют фильтратом до метки и тщательно перемешивают 100 см³ фильтрата из мерной колбы помещают в коническую колбу вместимостью 250 см³, прибавляют 20 см³ раствора хлористого бария, 4—5 капель раствора фенолфталеина и содержимое колбы титруют раствором соляной кислоты до исчезновения окраски раствора.

Затем к содержимому колбы прибавляют 5—6 капель раствора метилового красного и титруют раствором соляной кислоты до перехода окраски раствора в розовый цвет, не исчезающий при кипячении.

3.9.3. Обработка результатов

Содержание анионита в CO₂-форме (X₂) в процентах вычисляют по формуле

$$X_2 = \frac{E_{\text{CO}_2} \cdot 100}{E},$$

где E — полная обменная емкость анионита, ммоль/дм³ (мг-экв/дм³)

$$E = E_{\text{OH}} + E_{\text{CO}_2},$$

где E_{OH} — обменная емкость анионита по OH-группам, ммоль/дм³ (мг-экв/дм³);

E_{CO_2} — обменная емкость анионита по CO₂-группам, ммоль/дм³ (мг-экв/дм³);

$$E_{\text{OH}} = \frac{V \cdot 0,1 \cdot 2000 \cdot 1000}{100 \cdot 50} = 40 \cdot V,$$

где V — объем раствора соляной кислоты концентрации точно $c(\text{HCl}) = 0,1$ моль/дм³ (0,1 н.), израсходованный на титрование с индикатором фенолфталеином, см³;

$$E_{\text{CO}_2} = \frac{V_1 \cdot 0,1 \cdot 2000 \cdot 1000}{100 \cdot 50} = 40 \cdot V_1,$$

где V_1 — объем раствора соляной кислоты концентрации точно $c(\text{HCl}) = 0,1$ моль/дм³ (0,1 н.), израсходованный на титрование с индикатором метиловым красным, см³.

Примечание. При выражении E , E_{OH} и E_{CO_2} в миллимоль на кубический дециметр под словом «моль» имеется в виду молярная масса эквивалента аниона $M(\text{OH}^-, 1/2 \text{CO}_3^{2-}$ и т. д.).

(Измененная редакция, Изм. № 5).

3.9.4. За результат испытания принимают среднее арифметическое результатов двух определений, допускаемое расхождение между которыми не должно превышать $\pm 13,5\%$ от среднего значения при доверительной вероятности 0,95.

(Введен дополнительно, Изм. № 4).

3.10. Определение обесцвечивающей способности анионита марки АВ-16ГС

3.10.1. *Реактивы, растворы, посуда и приборы:*

глюкоза по ГОСТ 6038—79, ч.;

гидроокись натрия по ГОСТ 4328—77;

кислота соляная по ГОСТ 3118—77, х. ч.;

вода дистиллированная по ГОСТ 6709—72 или деминерализованная, отвечающая требованиям ГОСТ 6709—72;

колба мерная исполнения 1, 2 по ГОСТ 1770—74 класса точности 1, 2 вместимостью 200 см³;

цилиндр по ГОСТ 1770—74 исполнения 1, 2 вместимостью 10 см³ и исполнения 1—4 вместимостью 250 см³;

бюретка 7—2—10 по ГОСТ 20292—74;

пипетка 4 или 5—2 по ГОСТ 20292—74;

холодильник обратный по ГОСТ 25336—82;

колба круглодонная по ГОСТ 25336—82 вместимостью 1 дм³;

колба плоскодонная по ГОСТ 25336—82 вместимостью 250 см³;

стакан по ГОСТ 25336—82 вместимостью 100 см³;

воронка стеклянная по ГОСТ 25336—82 конусообразная;

шпатель двойной по ГОСТ 9147—80;

мешалка механическая;

баня водяная;

электроплитка бытовая;

бумага фильтровальная лабораторная по ГОСТ 12026—76;

pH-метр лабораторный любого типа;

фотоэлектроколориметр типа ФЭК-М.

Допускается применение импортной аппаратуры по классу точности и реактивов по качеству не ниже указанных в настоящем стандарте.

(Измененная редакция, Изм. № 1, 2, 5).

3.10.2. *Подготовка к испытанию*

а) *Приготовление образцового раствора красителя*

200 г глюкозы и 75 г сухого едкого натра растворяют в круглодонной колбе в 500 см³ дистиллированной воды. Допускается пропорциональное уменьшение количества реактивов в 2—4 раза. Смесь нагревают с обратным холодильником на кипящей бане в течение 2 ч. После охлаждения раствор нейтрализуют концентрированной соляной кислотой. Необходимое количество кислоты определяют следующим образом: 1 см³ образцового раствора помещают в стакан, добавляют к нему 100 см³ дистиллированной воды, и нейтрализуют соляной кислотой, добавляя ее из микробюретки до

pH 5,5—7,2, измеряемого на pH-метре. Объем кислоты, израсходованный на титрование 1 см³, умножают на объем нейтрализуемого образцового раствора. Приготовленный образцовый раствор красителя служит для получения рабочего раствора. Его хранят не более 10 суток в темном месте при температуре не выше 20°C.

б) Приготовление рабочего раствора красителя

Для приготовления рабочего раствора красителя 1,9 см³ образцового раствора пипеткой вносят в мерную колбу вместимостью 200 см³ и разбавляют дистиллированной водой. Величина экстинции рабочего раствора должна быть 0,32, что соответствует цветности 20°, величина pH 6,8—7,2. Если значение экстинции более 0,32, то раствор разбавляют дистиллированной водой, при меньшем значении ее добавляют образцовый раствор. Величину экстинции определяют на фотоэлектроколориметре в кювете с толщиной поглощающего свет слоя 10 мм с зеленым светофильтром. Для достижения указанной величины pH раствор нейтрализуют, применяя pH-метр.

3.10.3. Проведение испытания

10 мл анионита, подготовленного по ГОСТ 10896—78, отмеривают цилиндром вместимостью 10 см³, уплотняя постукиванием. Отмеренный анионит отфильтровывают через бумажный фильтр и количественно переносят в плоскодонную колбу. Затем добавляют к нему 200 см³ рабочего раствора красителя. Содержимое колбы перемешивают в течение 4 ч механической мешалкой с частотой вращения 60—80 об/мин.

После этого часть раствора отфильтровывают от гранул анионита, доводят pH фильтрата до значения его в исходном рабочем растворе добавлением 1—2 капель соляной кислоты и измеряют цветность раствора по п. 3.10.2, б. Затем определение цветности фильтрата повторяют.

3.10.2, 3.10.3. (Измененная редакция, Изм. № 5).

3.10.4. Обработка результатов

Обесцвечивающую способность анионита (*A*) в процентах вычисляют по формуле

$$A = \frac{F_1 - F_2}{F_1} \cdot 100,$$

где F_1 — экстинция исходного раствора;

F_2 — экстинция раствора после обесцвечивания.

3.10.5. За результат испытания принимают среднее арифметическое результатов двух определений, допускаемое расхождение между которыми не должно превышать $\pm 3\%$ от среднего значения при доверительной вероятности 0,95.

(Введен дополнительно, Изм. № 4).

3.11. (Исключен, Изм. № 4).

4. УПАКОВКА, МАРКИРОВКА, ТРАНСПОРТИРОВАНИЕ И ХРАНЕНИЕ

4.1. Анниониты упаковывают в полиэтиленовые мешки по ГОСТ 17811—78, вложенные в льно-джуто-кенафные мешки по ГОСТ 18225—72 или в мешки из винилискожи.

Горловину мешка заваривают, наружный мешок зашивают машинным способом или завязывают. Масса аннионита в мешке не должна превышать 50 кг. Допускается упаковывание аннионитов:

в полиэтиленовые бидоны вместимостью 30—60 дм³, которые пломбируют и укладывают в деревянные обрешетки по ГОСТ 12082—82;

в резинкордные контейнеры;

в мешки из прорезиненной ткани;

сухие иониты (с массовой долей влаги не более 10%) и аннионита марки АН-1 — в трех-, четырехслойные бумажные мешки по ГОСТ 2226—88, марки НМ с мешками-вкладышами из полиэтиленовой или поливинилхлоридной пленок по нормативно-технической документации;

в контейнеры одноразового использования по нормативно-технической документации.

Аннионит марки АВ-18—84С упаковывают в полиэтиленовые бочки, бидоны, фляги, обеспечивающие сохранность продукции. По требованию потребителя продукцию в полиэтиленовой таре дополнительно упаковывают в деревянную обрешетку.

4.2. Каждое место партии маркируют по ГОСТ 14192—77 с указанием дополнительных данных:

наименования или товарного знака предприятия-изготовителя;

наименования и марки аннионита;

номера партии;

даты изготовления;

массы нетто для марки АВ-17—84С;

обозначения настоящего стандарта.

4.1, 4.2, (Измененная редакция, Изм. № 4, 5).

4.3. (Исключен, Изм. № 4).

4.4. Анниониты транспортируют в крытых транспортных средствах. Анниониты марок АВ-17—8, АВ-17—84С, АВ-16ГС, АВ-29—12П, АН-1, АН-18—8, АН-21, АН-22—8 и всех макропористых ионитов при температуре ниже 0°С транспортируют только в отопляемом транспорте.

По согласованию с потребителем допускается отгрузка вышеуказанных марок любым видом транспорта без отопления.

При температуре выше 0°С допускается транспортировать анниониты, упакованные в контейнеры, на открытом подвижном составе.

(Измененная редакция, Изм. № 4).

4.5. Не допускается транспортирование анионитов, упакованных в мешки, в одном вагоне с катионитами, а также с окислителями и другими агрессивными веществами.

4.6. Аниониты хранят в упакованном виде в чистых и сухих складских помещениях при температуре не ниже плюс 2°С на расстоянии не менее 1 м от отопительных приборов.

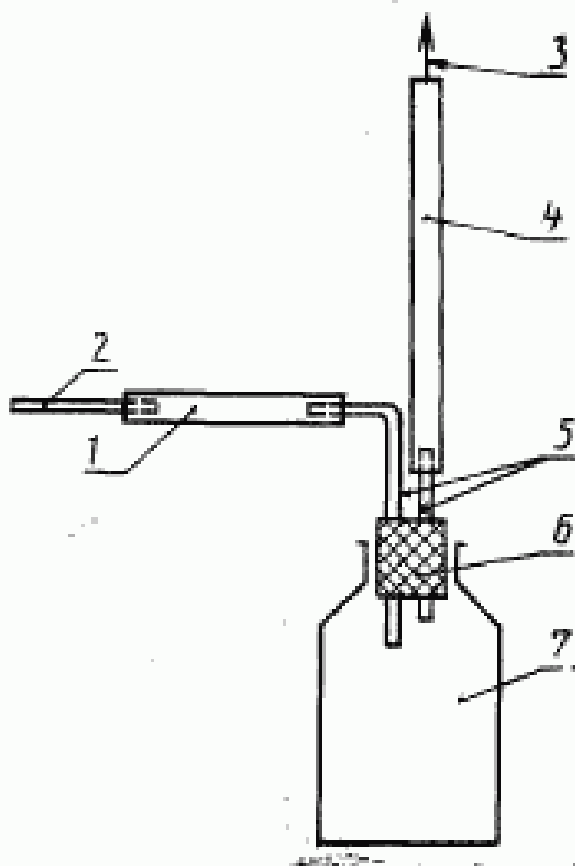
5. ГАРАНТИИ ИЗГОТОВИТЕЛЯ

5.1. Готовая продукция должна быть принята техническим контролем предприятия-изготовителя. Изготовитель должен гарантировать соответствие выпускаемых анионитов требованиям настоящего стандарта при соблюдении условий хранения.

5.2. Гарантийный срок хранения анионитов — 12 мес со дня изготовления.

5.1, 5.2. (Измененная редакция, Изм. № 4).

Вакуумный пробоотборник



1 — трубка из полиэтилена низкого давления $d_y = 6$ мм; $l = 600-700$ мм; 2 — острый наконечник для отбора пробы из мешка (титан или нержавеющая сталь $d_y = 5$ мм, $l = 150$ мм); 3 — в вакуум-масо-су; 4 — трубка из полиэтилена низкого давления $d_y = 6$ мм; 5 — трубка из титана или нержавеющей стали $d_y = 6$ мм; 6 — пробка резиновая; 7 — бутылка или колба из толстостенного стекла вместимостью 1—2 дм³.

(Введено дополнительно, Изм. № 5)

ИНФОРМАЦИОННЫЕ ДАННЫЕ

1. РАЗРАБОТАН И ВНЕСЕН Министерством химической промышленности СССР

РАЗРАБОТЧИКИ

А. Б. Пашков, К. М. Салдадзе, Н. Л. Лукьянова, Т. А. Полякова

2. УТВЕРЖДЕН И ВВЕДЕН В ДЕЯСТВИЕ Постановлением Государственного комитета стандартов Совета Министров СССР от 25.11.74 № 2598

3. Срок проверки — 1993 г.

4. ВЗАМЕН ГОСТ 13504—68, ГОСТ 5.1342—72

5. ССЫЛОЧНЫЕ НОРМАТИВНО-ТЕХНИЧЕСКИЕ ДОКУМЕНТЫ

Обозначение НТД, на которую дана ссылка	Номер пункта
ГОСТ 1770—74	3.7.1, 3.9.1, 3.10.1
ГОСТ 2226—88	4.1
ГОСТ 3118—77	3.8.1, 3.9.1, 3.10.1
ГОСТ 4108—72	3.9.1
ГОСТ 4204—77	3.7.1
ГОСТ 4233—77	3.9.1
ГОСТ 4328—77	3.10.1
ГОСТ 4919.1—77	3.8.1, 3.9.1
ГОСТ 5850—72	3.8.1, 3.9.1
ГОСТ 6038—79	3.10.1
ГОСТ 6709—72	3.7.1, 3.8.1, 3.9.1, 3.10.1
ГОСТ 9147—80	3.8.1, 3.10.1
ГОСТ 10896—78	3.5, 3.7.2, 3.10.3
ГОСТ 10898.1—84	1.2
ГОСТ 10898.4—84	1.2, 3.4
ГОСТ 10898.5—84	1.2
ГОСТ 10900—84	1.2, 3.3
ГОСТ 12026—82	3.8.1, 3.10.1
ГОСТ 12868—77	1.2
ГОСТ 14192—77	4.2
ГОСТ 15615—79	1.2
ГОСТ 17338—88	1.2
ГОСТ 17811—78	4.1
ГОСТ 18225—72	4.1
ГОСТ 20255.1—84	1.2, 3.5
ГОСТ 20255.2—84	1.2, 3.6
ГОСТ 20292—74	3.10.1

Обозначение НТД, на которую дана ссылка	Номер пункта
ГОСТ 20490—75	3.7.1
ГОСТ 22180—76	3.7.1
ГОСТ 25336—82	3.7.1, 3.9.1, 3.10.1
ГОСТ 25794.2—83	3.7.1
ГОСТ 27544—87	3.7.1

6. Срок действия продлен до 01.01.96 Постановлением Госстандарта СССР от 04.09.89 № 2687

7. ПЕРЕИЗДАНИЕ (август 1992 г.) с Изменениями № 1, 2, 3, 4, 5, утвержденными в апреле 1976 г., апреле 1979 г., ноябре 1979 г., декабре 1985 г., сентябре 1989 г. (ИУС 6—76, 5—79, 1—80, 3—86, 12—89)

Редактор *Т. И. Василенко*
 Технический редактор *О. Н. Никитина*
 Корректор *Н. Н. Гаврищук*

Сдано в наб. 03.07.92. Подп. в печ. 26.08.92. Усл. п. л. 1,5. Усл. кр.-отт. 1,5.
 Уч.-изд. л. 1,48 Тир. 1749 экз.

Ордена «Знак Почета» Издательство стандартов, 123557, Москва, ГСП,
 Новопресненский пер., 3.
 Калужская типография стандартов, ул. Московская, 256. Зак. 1650