
ФЕДЕРАЛЬНОЕ АГЕНТСТВО
ПО ТЕХНИЧЕСКОМУ РЕГУЛИРОВАНИЮ И МЕТРОЛОГИИ



НАЦИОНАЛЬНЫЙ
СТАНДАРТ
РОССИЙСКОЙ
ФЕДЕРАЦИИ

ГОСТ Р ИСО
2017-1—
2011

Вибрация и удар
УПРУГИЕ СИСТЕМЫ КРЕПЛЕНИЯ
Часть 1

**Технические данные для применения
систем виброизоляции**

ISO 2017-1:2005
Mechanical vibration and shock — Resilient mounting systems — Part 1:
Technical information to be exchanged for the application of isolation systems
(IDT)

Издание официальное



Москва
Стандартинформ
2012

Предисловие

Цели и принципы стандартизации в Российской Федерации установлены Федеральным законом от 27 декабря 2002 г. № 184-ФЗ «О техническом регулировании», а правила применения национальных стандартов Российской Федерации — ГОСТ Р 1.0—2004 «Стандартизация в Российской Федерации. Основные положения»

Сведения о стандарте

1 ПОДГОТОВЛЕН Автономной некоммерческой организацией «Научно-исследовательский центр контроля и диагностики технических систем» (АНО «НИЦ КД») на основе собственного аутентичного перевода на русский язык международного стандарта, указанного в пункте 4

2 ВНЕСЕН Техническим комитетом по стандартизации ТК 183 «Вибрация, удар и контроль технического состояния»

3 УТВЕРЖДЕН И ВВЕДЕН В ДЕЙСТВИЕ Приказом Федерального агентства по техническому регулированию и метрологии от 16 ноября 2011 г. № 549-ст

4 Настоящий стандарт идентичен международному стандарту ИСО 2017-1:2005 «Вибрация и удар механические. Упругие системы крепления. Часть 1. Технические данные, предоставляемые для применения систем виброизоляции» (ISO 2017-1:2005 «Mechanical vibration and shock — Resilient mounting systems — Part 1: Technical information to be exchanged for the application of isolation systems»).

Наименование настоящего стандарта изменено относительно наименования указанного международного стандарта для приведения в соответствие с ГОСТ Р 1.5 (пункт 3.5).

При применении настоящего стандарта рекомендуется использовать вместо ссылочных международных стандартов соответствующие им национальные стандарты Российской Федерации и межгосударственные стандарты, сведения о которых приведены в дополнительном приложении ДА

5 ВВЕДЕН ВПЕРВЫЕ

Информация об изменениях к настоящему стандарту публикуется в ежегодно издаваемом указателе «Национальные стандарты», а текст изменений и поправок — в ежемесячно издаваемых информационных указателях «Национальные стандарты». В случае пересмотра (замены) или отмены настоящего стандарта соответствующее уведомление будет опубликовано в ежемесячно издаваемом информационном указателе «Национальные стандарты». Соответствующая информация, уведомление и тексты размещаются также в информационной системе общего пользования — на официальном сайте Федерального агентства по техническому регулированию и метрологии в сети Интернет

© Стандартиформ, 2012

Настоящий стандарт не может быть полностью или частично воспроизведен, тиражирован и распространен в качестве официального издания без разрешения Федерального агентства по техническому регулированию и метрологии

II

Содержание

1 Область применения	1
2 Нормативные ссылки	1
3 Термины и определения	1
4 Назначение системы виброизоляции	2
5 Изолируемые объекты.	2
6 Необходимость применения систем виброизоляции	3
7 Измерения и оценка вибрационного воздействия	3
8 Данные для выбора системы виброизоляции	3
9 Информация от изготовителя источника/приемника вибрации	4
10 Информация от заказчика.	5
11 Информация от поставщика системы виброизоляции	6
12 Руководство по проверке работы системы виброизоляции	7
Приложение А (справочное) Элементы системы виброизоляции	9
Приложение ДА (справочное) Сведения о соответствии ссылочных международных стандартов ссылочным национальным стандартам Российской Федерации (и действующим в этом качестве межгосударственным стандартам)	14
Библиография.	15

Введение

Настоящий стандарт распространяется на упругие системы крепления, используемые для защиты различных объектов от воздействия вибрации и ударов. Как правило, такие упругие системы являются достаточно универсальными, что позволяет использовать их в разных практических задачах. Однако для эффективного выбора системы виброизоляции, наилучшим образом подходящей для конкретных условий применения, необходимо обладать подробной информацией об источнике и приемнике вибрации (ударов).

С другой стороны, правильный выбор системы крепления усложняется, если ее технические характеристики приведены поставщиком в недостаточном объеме. Это может вынудить заказчика проводить дополнительные испытания, т. е. фактически дублировать работу, уже выполненную поставщиком.

В ряде случаев оборудование (которое может рассматриваться как источник и/или приемник вибрации) должно быть поставлено с собственной системой виброизоляции. Для этого поставщику необходимо знать условия (место установки, режимы работы, внешние воздействия), в которых будет применяться оборудование.

Настоящий стандарт является руководством по обмену технической информацией между заказчиком, изготовителем оборудования и поставщиком систем виброизоляции.

Вибрация и удар

УПРУГИЕ СИСТЕМЫ КРЕПЛЕНИЯ

Часть 1

Технические данные для применения систем виброизоляции

Vibration and shock. Resilient mounting systems.
Part 1. Technical information for the application of isolation systems

Дата введения — 2012—12—01

1 Область применения

Настоящий стандарт устанавливает требования по обмену информацией о применении систем виброизоляции между заказчиком, изготовителем продукции, являющейся источником/приемником вибрации, и поставщиком системы виброизоляции. Приемником вибрации может быть машина, конструкция, человек или чувствительное оборудование, а источником — другие машины, движение транспорта и прочие объекты, от которых вибрация передается к приемнику, как правило, через грунт и конструкцию здания.

Настоящий стандарт распространяется как на новые объекты виброизоляции (источники и приемники вибрации), так и на объекты, находящиеся в эксплуатации, если их система виброизоляции нуждается в модификации.

2 Нормативные ссылки

В настоящем стандарте использованы нормативные ссылки на следующие стандарты:

ИСО 2041 Вибрация, удар и контроль состояния. Словарь (ISO 2041, Mechanical vibration, shock and condition monitoring — Vocabulary)

ИСО 9688 Вибрация и удар. Методы анализа ударной прочности механических систем. Информация, предоставляемая заказчиком и исполнителем (ISO 9688, Mechanical vibration and shock — Analytical methods of assessing shock resistance of mechanical systems — Information exchange between suppliers and users of analyses)

ИСО 10846-4 Вибрация. Измерения виброакустических передаточных характеристик упругих элементов конструкций в лабораторных условиях. Часть 4. Динамическая жесткость неопорных упругих элементов конструкции для поступательной вибрации (ISO 10846-4, Acoustics and vibration — Laboratory measurement of vibro-acoustic transfer properties of resilient elements — Part 4: Dynamic stiffness of elements other than resilient supports for translatory motion)

3 Термины и определения

В настоящем стандарте применены термины по ИСО 2041, ИСО 9688 и ИСО 10846-4, а также следующие термины с соответствующими определениями.

3.1 **упругое крепление** (resilient device): Упругий элемент, устанавливаемый между объектом и поддерживающей конструкцией и предназначенный для ослабления вибрации (удара), передаваемой от объекта к конструкции или от конструкции к объекту.

3.2 источник (вибрации) (vibration source): Твердые, жидкие и газообразные тела или их совокупности, вызывающие вибрацию в окружающей среде.

Примечание — Источниками вибрации могут быть работающие машины, движущиеся транспортные средства, взрывы, волны, ветровые нагрузки.

3.3 приемник (вибрации) (vibration receiver): Любые объекты или их части, испытывающие воздействие вибрационной энергии, переданной от внутренних или внешних источников.

3.4 заказчик (customer): Пользователь или покупатель продукции (машины, сооружения и т. п.).

3.5 изготовитель (producer): Лицо, изготавливающее продукцию, подлежащую изоляции от собственной вибрации или вибрации от внешних источников.

3.6 поставщик системы виброизоляции (isolation supplier): Лицо, ответственное за поставку и установку системы виброизоляции, позволяющей ослабить передаваемую вибрацию в соответствии с требованиями заказчика.

Примечание 1 — В некоторых случаях изготовителем и поставщиком системы виброизоляции может быть одно и то же лицо.

Примечание 2 — Заказчик, изготовитель и поставщик несут установленную законодательством ответственность за исполнение работ по договору между ними, даже если для выполнения работ (в целом или в части) ими привлечены субподрядные организации.

4 Назначение системы виброизоляции

Назначением системы виброизоляции является защита людей, оборудования и сооружений от воздействия вибрации и ударов посредством соответствующих конструктивных решений в отношении источника или приемника вибрации. Такие изменения позволяют обеспечить:

- a) безопасность промышленных сооружений при воздействии на них вибрации от установленного внутри оборудования;
- b) безопасность и комфортные условия работы операторов виброактивных машин;
- c) безопасность и комфортные условия для лиц, находящихся вблизи работающих машин;
- d) целостность конструкции зданий, расположенных вблизи источников вибрации (промышленные объекты, железные дороги и др.);
- e) комфорт лиц, в местах постоянного или временного проживания которых наблюдается повышенный вибрационный фон;
- f) надежность функционирования оборудования, чувствительного к воздействию вибрации;
- g) правильность функционирования изолируемого оборудования;
- h) соблюдение требований законодательства.

5 Изолируемые объекты

5.1 Изоляция источника

При изоляции источника вибрации ее целью является защита окружающей среды, что может включать в себя:

- a) изоляцию виброактивных машин;
- b) изоляцию железнодорожных путей и связанных с ними систем (например, основания железнодорожного полотна для эксплуатируемых и строящихся путей);
- c) изоляцию дорожных насыпей и виадуков автомагистралей и повышение гладкости дорожного полотна.

5.2 Изоляция приемника

Если изоляция источника невозможна или нецелесообразна по практическим соображениям (например, изоляция от природных источников), а также если практика изоляции источника показала свою неэффективность, то изолируют приемники вибрации, которые могут включать в себя:

- a) рабочие места операторов машин;
- b) возводимые здания или элементы зданий вблизи железнодорожных путей, туннелей, автомагистралей с интенсивным движением;
- c) здания, критичные к воздействию вибрации (концертные залы, лаборатории с чувствительным оборудованием);

- d) опоры оборудования, чувствительного к воздействию вибрации (стола лазерного станка, компьютерного диска, электронного микроскопа и т. п.);
- e) объекты, подвергающиеся природным воздействиям.

6 Необходимость применения систем виброизоляции

Виброизоляция является дополнительным средством ослабления вибрации и не может заменить конструктивных решений по снижению вибрации в источнике. Тем не менее целесообразно рассматривать возможность применения систем виброизоляции при:

- a) проектировании и установке виброактивных машин;
- b) проектировании или перестройке сооружений, в которых устанавливают виброактивные машины;
- c) необходимости перемещения или модификации источника вибрации;
- d) наличии переизлученного акустического шума;
- e) проектировании и строительстве сооружений вблизи железнодорожных путей или автомагистралей с интенсивным движением;
- f) проектировании или заказе оборудования, чувствительного к воздействию вибрации;
- g) наличии жалоб лиц, работающих или проживающих вблизи источников вибрации;
- h) превышении законодательно установленных предельных значений вибрации.

7 Измерения и оценка вибрационного воздействия

Для правильного выбора системы виброизоляции необходимо предварительно провести измерения и оценить вибрационную обстановку на месте.

Измерения проводят в условиях, соответствующих реальным условиям применения источника или приемника вибрации. Анализ результатов измерений должен помочь выявить источник проблем, связанных с повышенной вибрацией, и определить пути их решения. Измерения проводят согласно соответствующему стандарту, который должен быть четко определен.

В договоре указывают места проведения измерений. В протоколе измерений указывают точки установки датчиков вибрации и направления измерений.

Измерения необходимо проводить в течение достаточно длительного периода времени, позволяющего охватить весь рабочий цикл источника вибрации.

При измерениях в источнике вибрации важно провести анализ частотной характеристики конструкций, передающих и воспринимающих вибрацию, чтобы избежать совпадения преобладающих частот источника с резонансными частотами этих конструкций.

При измерениях в приемнике вибрации следует определить уровень его собственной вибрации, ниже которого ослаблять вибрацию приемника обычно нет необходимости.

8 Данные для выбора системы виброизоляции

Чтобы правильно выбрать и установить упругие крепления, заказчик, изготовитель и поставщик системы виброизоляции должны обмениваться соответствующими данными, указанными в разделе 9. Если изготовителем и поставщиком системы виброизоляции является одно лицо, то часть этих данных становится избыточной. Тем не менее все данные рекомендуется указывать в полном объеме (например, в технической документации), имея в виду возможную необходимость замены элементов системы виброизоляции в процессе эксплуатации.

При выборе системы виброизоляции важно принимать во внимание как статические, так и динамические свойства изолируемого объекта, а также динамические свойства окружающей среды и внешних источников вибрации.

Для нахождения оптимального решения поставщику системы виброизоляции зачастую приходится обращаться к заказчику за дополнительной, более подробной информацией.

Запрашиваемая информация зависит от вида изолируемого объекта: является он источником или приемником вибрации. В любом случае заинтересованными сторонами являются:

- изготовитель (источника или приемника вибрации);
- поставщик системы виброизоляции;
- заказчик (источника или приемника вибрации).

9 Информация от изготовителя источника/приемника вибрации

9.1 Общие положения

Изготовитель должен предоставить информацию, указанную в 9.2 и 9.3, в объеме, необходимом для правильной установки источника/приемника вибрации. При необходимости перед предоставлением информации изготовитель получает соответствующие данные от поставщика системы виброизоляции.

В качестве основного источника вибрации в настоящем стандарте рассматриваются виброактивные машины.

9.2 Информация от изготовителя источника вибрации

9.2.1 Графическая информация

Изготовитель предоставляет в форме чертежей следующую графическую информацию:

- a) общую схему машины и ее установки, включая промежуточную опору, если таковая определена изготовителем;
- b) габаритные размеры источника;
- c) общую массу источника, расположение его центра тяжести, значения моментов инерции;
- d) технические характеристики болтовых и иных соединений, обеспечивающих надежное крепление машины, включая расположение крепежных приспособлений и установочных отверстий, допуски, характеристики материала деталей крепления;
- e) направление осей координат с центром в центре тяжести изолируемого источника с учетом его предпочтительной ориентации;
- f) нормальную ориентацию машины относительно вертикальной оси, направление основных ударов и вибрации;
- g) доступные точки крепления источника (эти точки часто определяют ориентацию, центр тяжести и другие характеристики системы виброизоляции);
- h) конструкцию и размеры поддерживающей поверхности с указанием, как данная поверхность соединена с изолируемой машиной.

9.2.2 Сведения о возбуждаемой вибрации

Приводят подробные сведения о вынуждающих силах и моментах сил с использованием их представления во временной или частотной области.

Такая информация может включать в себя:

- a) силы и моменты сил на частоте вращения ротора машины;
- b) силы и моменты сил, вызванные возвратно-поступательным движением масс машины;
- c) реактивные моменты;
- d) амплитуды и частоты гидравлических пульсаций;
- e) частоты аэродинамических процессов (например, для вентиляторов);
- f) электромагнитные силы и их частоты (для электрических вращающихся машин или трансформаторов);
- g) динамические характеристики упругих креплений, которые использовались при испытаниях машины;
- h) распределение вибрации (в трех направлениях) по опорной поверхности машины и в местах ее соединения с кабелями и трубопроводами;
- i) сведения, позволяющие убедиться, что используемая система виброизоляции не приведет к появлению недопустимой вибрации изолируемой машины и ее элементов.

9.2.3 Особые условия

В описании и чертежах машины должны быть приведены сведения, характерные для конкретного источника вибрации.

Такие сведения могут включать в себя:

- a) электрические соединения и трубопроводы (их тип, размеры, жесткость и т. п.), которые могут повлиять на динамический отклик опоры источника вибрации;
- b) внешние силы и моменты сил;
- c) необходимые места доступа к машине;
- d) минимальные зазоры для воздушного охлаждения машины. Температурные градиенты, которые могут отрицательным образом повлиять на работу системы виброизоляции, должны быть показаны на чертеже с указанием ожидаемого диапазона температур;
- e) максимально допустимый зазор между изолируемой машиной и фундаментом (если необходимо);

f) требования по центровке валов машины.

9.2.4 Требования электробезопасности

Должны быть приведены и указаны на чертеже требования к системе электрического заземления.

9.2.5 Требования по обеспечению устойчивости

Следует приводить любые сведения, необходимые для обеспечения устойчивости машины. Например, вопросы устойчивости требуют отдельного рассмотрения для машин с высокорасположенным или изменяющимся положением центра тяжести при ее установке на упругие крепления, расположенные ниже центра тяжести машины, а также для машин с нескомпенсированной осевой нагрузкой.

9.3 Информация от изготовителя приемника вибрации

9.3.1 Здания

Организация, осуществляющая проектирование и строительство зданий, должна предоставлять следующую информацию поставщику системы виброизоляции:

- a) чертеж конструкции здания с детализацией (местоположение, размеры) опорных элементов (стальных, бетонных, железобетонных и прочих конструкций);
- b) глубину заложения фундамента;
- c) положение фундамента зданий относительно туннелей, дорожных магистралей;
- d) уровень грунтовых вод;
- e) назначение возводимого здания (офисное учреждение, производство, лаборатория, жилое здание);
- f) максимально допустимый уровень вибрации оборудования в здании.

9.3.2 Оборудование, чувствительное к вибрации

Изготовитель оборудования, чувствительного к вибрации, должен предоставлять следующую информацию для выбора правильного места и условий его установки:

- a) габаритные размеры;
- b) общую массу и положение центра тяжести;
- c) доступные точки конструкции (эти точки часто определяют конструкцию системы виброизоляции);
- d) допустимый уровень вибрации основания;
- e) частоты собственных колебаний оборудования и его элементов.

9.3.3 Транспортные средства

Изготовитель транспортного средства должен предоставить следующую информацию изготовителям сидений и других комплектующих (дверей, перегородок):

- a) характеристики двигателя и трансмиссии, а также ее элементов (вариатора, устройства сцепления);
- b) основные частоты и диапазон частот вращающихся узлов;
- c) собственные частоты подвески;
- d) ожидаемые характеристики поверхности (дороги, воды), по которой будет двигаться транспортное средство (например, сельскохозяйственная машина, дорожное транспортное средство, судно);
- e) максимально допустимый уровень вибрации, которой будет подвергаться пользователь транспортного средства;
- f) максимально допустимый уровень переизлученного шума в разных зонах внутри транспортного средства.

10 Информация от заказчика

10.1 Информация от заказчика источника вибрации

10.1.1 Технические сведения о механически связанной системе

Заказчиком должно быть предоставлено краткое описание, достаточное для понимания условий установки источника вибрации. Рекомендуется указывать следующие сведения:

- a) тип сооружения, в котором устанавливают машину (судно, здание стальной конструкции, железобетонное здание, электростанция), а также его динамические характеристики (резонансные частоты, моды колебаний, демпфирование);
- b) местоположение источника вибрации внутри сооружения (в машинном зале, на главной палубе, на крыше здания);
- c) свойства опорной конструкции (состояние грунта, допустимые нагрузки на грунт, уровень грунтовых вод, собственные частоты, входной механический импеданс);

d) помещения, для которых установлены критерии приемки системы виброизоляции, и другие источники вибрации поблизости (оборудование для испытаний на вибрацию и удар, перфорационная машина);

e) ожидаемая сейсмическая активность.

10.1.2 Оценка вибрации и ударов в механически связанной системе

Заказчиком должна быть предоставлена информация о вибрации и ударах в механически связанной системе до установки источника вибрации. Эта информация должна включать в себя значения параметров вибрации (в единицах перемещения, скорости или ускорения) в трех направлениях измерений, соответствующие частоты и продолжительность воздействия. Информацию представляют во временной (запись процесса) и частотной (спектральный анализ) областях.

10.1.3 Условия окружающей среды

Заказчик предоставляет следующую информацию об условиях окружающей среды:

a) верхнюю и нижнюю границу диапазона температур;

b) влажность воздуха, наличие воды, песка, пыли, солевого тумана, озона, нефтепродуктов, растворителей, радиации и др.

10.2 Информация от заказчика приемника вибрации

Основным приемником вибрации являются возведенные здания, которые, однако (за исключением особо важных объектов), полностью изолировать от воздействующей вибрации нецелесообразно по экономическим причинам. Поэтому систему виброизоляции применяют, как правило, только для отдельных элементов зданий.

Как правило, изолируют оборудование, чувствительное к вибрации, или рабочее место оператора. Система виброизоляции может быть спроектирована изготовителем приемника вибрации или поставщиком системы виброизоляции на основании требований заказчика.

Заказчиком должно быть предоставлено краткое описание, достаточное для понимания требований к системе виброизоляции. Рекомендуется указывать следующие сведения:

a) тип изолируемого оборудования;

b) тип конструкции, на которую устанавливают оборудование;

c) место установки изолируемого оборудования;

d) свойства опорной конструкции (например, собственные частоты, динамическая жесткость, характер соединения с системой виброизоляции);

e) критерии эффективности виброизоляции;

f) данные о вибрации конструкции по трем взаимно перпендикулярным осям, включая амплитудные и частотные характеристики, продолжительности воздействия;

g) условия окружающей среды (температура, влажность воздуха и др.).

11 Информация от поставщика системы виброизоляции

11.1 Технические характеристики системы виброизоляции

Поставщик системы виброизоляции предоставляет подробную информацию о характеристиках системы, которая включает в себя:

a) тип системы виброизоляции;

b) используемые виброизолирующие материалы;

c) массу системы;

d) устройства регулировки положения изолируемого объекта;

e) статическую жесткость изоляторов;

f) максимальные и минимальные нагрузки (в ньютонах) на систему при работе изолируемого объекта;

g) указание размеров, описание конструкции, распределение масс, местоположение и ориентацию системы (например, на чертежах), включая все промежуточные опоры;

h) относительные деформации изоляторов под нагрузкой или с течением времени;

i) особые требования для пневматических опор;

j) сопротивление материалов изоляторов воздействию химических агентов, солнца, нефтепродуктов;

k) предельные значения отношения деформации к напряжению (в области нелинейной характеристики).

11.2 Динамическое поведение системы виброизоляции

Поставщик системы виброизоляции должен указать значения динамической жесткости системы виброизоляции при поступательной и угловой вибрации. Должны быть указаны условия окружающей среды и значения нагрузки, для которых эта характеристика была получена, а также допуски на нее. Допускается вместо характеристики динамической жесткости указывать передаточную функцию системы по одному из параметров движения (например, ускорению), если такое описание является достаточным для целей применения виброизоляции. Динамические характеристики системы виброизоляции могут зависеть от:

- a) нагрузки;
- b) амплитудных характеристик входного воздействия;
- c) температуры;
- d) демпфирования.

Подробная информация о динамических характеристиках упругих опор приведена в ИСО 10846-1, ИСО 10846-2 и ИСО 10846-3.

Поставщик системы виброизоляции должен указать ее характеристики для трех направлений движения, диапазон частот применения системы и ее внутренние резонансы.

11.3 Срок службы

Поставщик системы виброизоляции должен указать ее срок службы и предполагаемые изменения технических характеристик за время эксплуатации, включая следующие данные:

- a) предел усталости материала, подвергающегося повторяющимся деформациям и ударам;
- b) постоянную относительную деформацию материала (с указанием, по возможности, каким образом получена данная характеристика);
- c) эффекты старения материала вследствие хранения в заданных условиях (с указанием минимальной и максимальной температуры хранения);
- d) максимально допустимое перемещение до ограничителя (при необходимости).

11.4 Условия окружающей среды

Поставщик системы виброизоляции должен указать следующую информацию, обеспечивающую правильные условия эксплуатации:

- a) максимальную и минимальную температуру, выше и ниже которых изолятор не сможет выполнять свои функции в условиях заданной нагрузки или приобретет необратимые изменения своих характеристик;
- b) способность изолятора противостоять коррозии или износу вследствие воздействия влажности воздуха, воды, солевого тумана, грибка, озона, нефтепродуктов, корродирующих газов или солнечного света;
- c) способность изолятора выполнять свои функции в неблагоприятных условиях, например при воздействии песка или пыли;
- d) допустимые условия хранения.

11.5 Техническое обслуживание

Поставщик системы виброизоляции должен указать правила ее технического обслуживания и контроля.

12 Руководство по проверке работы системы виброизоляции

Как правило, требования к эффективности работы системы виброизоляции определяются в рамках договорных отношений с поставщиком системы или с поставщиком машины, если система виброизоляции входит в состав машины. Эффективность работы оценивают после установки машины (системы виброизоляции) экспериментальным путем.

Для машин массового производства экспериментальная проверка может быть выполнена для стандартных условий установки, после чего ее результаты используют для оценки работы системы виброизоляции в реальных условиях. В этом случае поставщик системы виброизоляции должен предоставить информацию о том, в каких условиях была проведена проверка работы системы виброизоляции.

При проверке работы системы виброизоляции следует, по возможности, руководствоваться следующими принципами:

- a) измерения и оценку вибрации перед установкой машины проводят с участием независимой организации. Измерения проводят в заранее установленных точках в характерных условиях работы данной машины;

- b) после установки машины измерения повторяют в тех же точках в тех же условиях работы. Метод измерений, условия обработки и анализа результатов измерений должны быть определены заранее;
- c) точки измерений и результаты измерений указывают в протоколе измерений;
- d) поставщику машины (системы виброизоляции) должны быть известны критерии, в соответствии с которыми работа системы виброизоляции будет признана приемлемой или неприемлемой;
- e) критерии и условия приемки системы виброизоляции должны быть указаны в договоре с поставщиком машины (системы виброизоляции);
- f) результаты измерений сравнивают с предельными значениями, указанными в договоре.

Если систему виброизоляции приобретают в целях улучшить характеристики машины, находящейся в эксплуатации, то следует провести измерения в заданных точках, как указано в разделе 7. Точки измерений следует выбирать таким образом, чтобы они наилучшим образом характеризовали состояние изолируемого объекта (рабочее место оператора, пол в офисном помещении, здание и т. д.).

Условия приемки системы виброизоляции должны быть оговорены в договоре между поставщиком и заказчиком. После установки системы виброизоляции проводят измерения в тех же точках и условиях. Результаты измерений сравнивают с предельно допустимыми значениями, указанными в договоре.

В ряде случаев проверка работы системы виброизоляции может потребовать проведения дополнительных измерений.

Приложение А
(справочное)

Элементы системы виброизоляции

А.1 Общие положения

Цель настоящего приложения — помочь заказчику разобраться в назначении систем виброизоляции. Оно, однако, не содержит полного обзора существующих систем виброизоляции и в связи с этим не может служить руководством по выбору таких систем.

А.2 Пружины

А.2.1 Общие положения

Пружины используют для обеспечения машины упругой опорой, предотвращающей передачу вибрации и ударов. Таким образом, они представляют собой устройства, подвергающиеся предварительной упругой деформации. Идеальных пружин, которые определяли бы только жесткость колебательной системы, в реальности не существует, поскольку каждая пружина обладает определенными массой и демпфированием. Тем не менее для расчетов вибрации в диапазоне частот работы систем виброизоляции, на которые распространяется настоящий стандарт, массой пружины можно пренебречь, а ее демпфирующие свойства в значительной степени зависят от материала пружины.

А.2.2 Пружины из эластомерных материалов

Вследствие упругой деформируемости и малого значения модуля Юнга эластомеры являются подходящим материалом для пружин. Однако пружины из эластомеров обладают большим демпфированием по сравнению с металлическими пружинами.

Характеристики деформации пружины, такие как жесткость и демпфирование, зависят от основного материала эластомера, от внесенных добавок, а также от формы пружины. Влияние оказывают также факторы окружающей среды, например, температура. Эластомер обладает вязкоупругими свойствами, а его ползучесть в большой степени зависит от состава материала.

Обычно статическая и динамическая жесткость эластомерных пружин различаются между собой — динамическая жесткость больше, чем статическая. Для расчета собственных частот системы виброизоляции используют характеристику динамической жесткости. Для пружин из эластомерного материала собственные частоты колебаний в направлении прилагаемой нагрузки находятся в диапазоне от 6 до 20 Гц.

Обычно кривая зависимости деформации от нагрузки для эластомерных пружин нелинейна, но в практических расчетах используют ее идеализацию линейной зависимостью в области рабочей нагрузки.

При оценке несущей способности и срока службы эластомерных пружин следует принимать во внимание следующие факторы:

- a) материал с добавками, его жесткость;
- b) форму пружины;
- c) статическую и динамическую нагрузки;
- d) амплитудно-частотные свойства вибрирующей системы.

Гибкость эластомера обеспечивает его удобное соединение с металлическими и иными частями машины, что объясняет широкое применение эластомерных пружин в разных приложениях.

Эластомерные пружины могут рассматриваться как элементы с сосредоточенными либо распределенными характеристиками. В последнем случае эластомерная конструкция имеет форму пластины (сплошной опоры).

Конструкция применяемой эластомерной пружины зависит от типа нагрузки (силы сжатия, силы сдвига, крутящие и изгибные моменты, их сочетание). Некоторые примеры пружин из эластомерного материала показаны на рисунке А.1.

Для больших распределенных нагрузок чаще используют эластомерные пружины в форме сплошных пластин (плит). Для таких устройств частота собственных колебаний в направлении приложения нагрузки обычно превышает 12 Гц.

А.2.3 Металлические пружины

Металлические пружины малочувствительны к большим изменениям температуры и устойчивы к воздействию большинства органических веществ.

В целях виброизоляции предпочтительно использовать металлические пружины специального назначения, изготовленные из пружинной стали в форме прутка, пластины или струны. Для металлических пружин разность между их статической и динамической жесткостью незначительна. В зависимости от типа и конструкции пружины

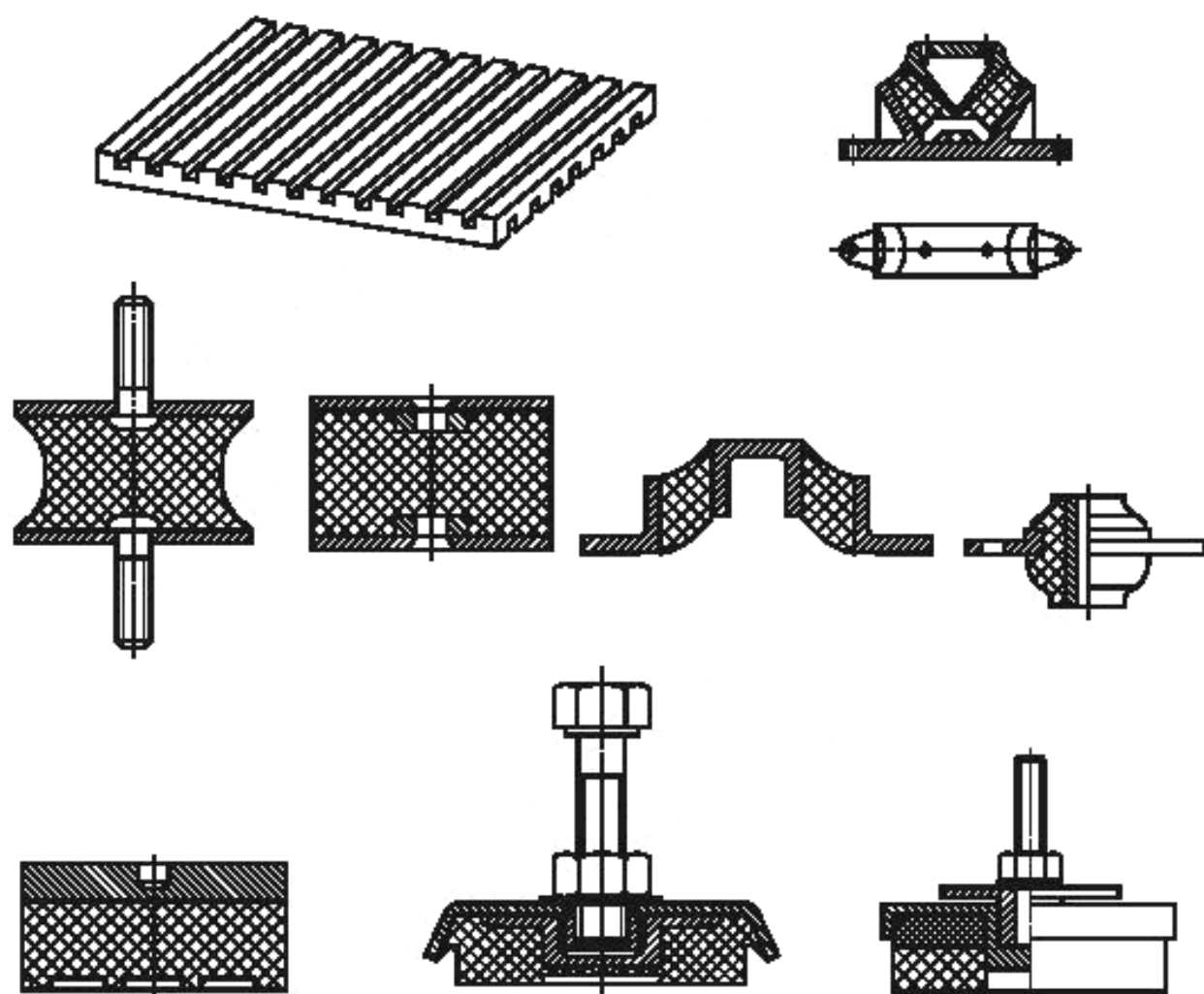


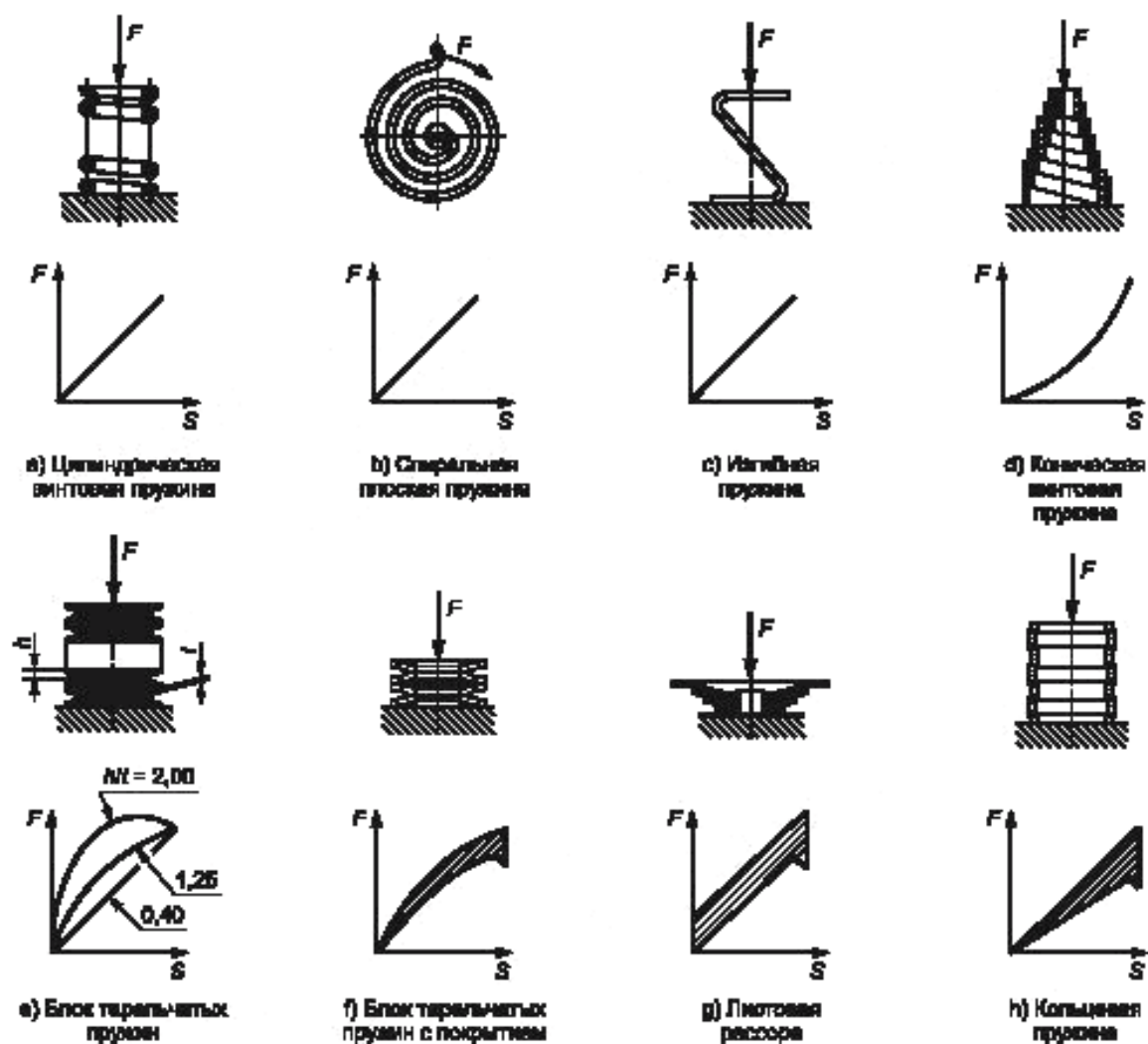
Рисунок А.1 — Примеры пружин из эластомерных материалов

кривая зависимости деформации от нагрузки может быть линейной, выпуклой вверх или выпуклой вниз. Собственные частоты колебаний таких пружин находятся в диапазоне от 1,5 до 8 Гц. Металлические пружины обладают способностью сохранять высокую потенциальную энергию при больших деформациях. Их характеристики не изменяются со временем.

Примеры металлических пружин различных типов вместе с кривыми зависимости деформации от нагрузки показаны на рисунке А.2.

Для виброизоляции машин чаще всего используют цилиндрические винтовые пружины сжатия. Благодаря линейности их характеристики (кривой «нагрузка — деформация») в широком диапазоне деформаций и возможности выбора требуемой жесткости по любому из направлений движения данный вид пружин хорошо подходит для применения в качестве упругой опоры машин большинства типов.

Отношение жесткостей цилиндрической винтовой пружины в вертикальном и горизонтальном направлении можно варьировать в широком диапазоне значений выбором размеров пружины. На рисунке А.3 показан пример упругой подвески из цилиндрических винтовых пружин сжатия.

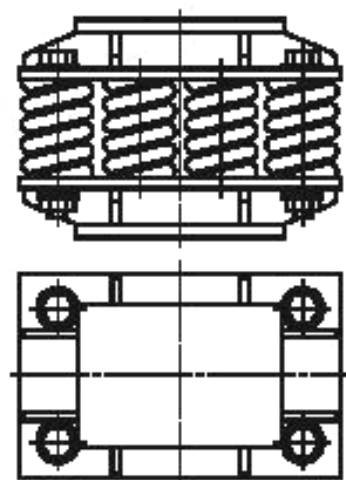


F — нагрузка; s — деформация в направлении действия нагрузки; h , l — характерные размеры блока пружин

П р и м е ч а н и е — Заштрихованные области показывают петлю гистерезиса вследствие frictionного демпфирования.

Рисунок А.2 — Металлические пружины и их характеристики (кривые «нагрузка — деформация»)

Рисунок А.3 — Типичная подвеска из цилиндрических винтовых пружин сжатия



А.2.4 Пневматические пружины

Пневматические пружины представляют собой оболочку с гибкими боковыми стенками, заполненную газом (см. рисунок А.4). При приложении нагрузки деформация боковых стенок вызывает изменение объема оболочки и, соответственно, давления внутри нее. Тот же принцип применим к движению поршня в цилиндре и работе сальфона. Кривые «нагрузка — деформация» пневматических пружин определяются условием равенства приложенной внешней нагрузки произведению разности между внутренним и внешним (обычно атмосферным) давлением на эффективную площадь нагрузки (зависит от используемого газа). Статическая и динамическая жесткости пневматических пружин могут различаться между собой.

Пневматические пружины могут быть выполнены в вариантах без управления или с управлением положением поверхности, на которую опирается машина.



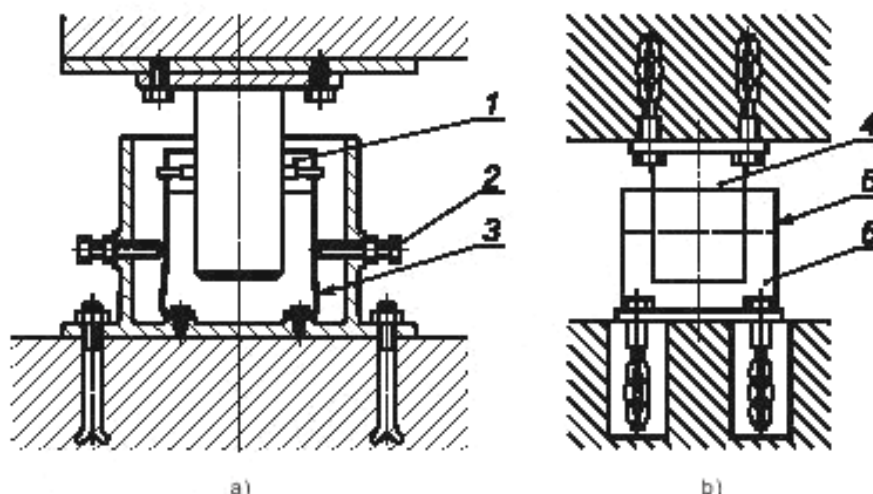
Рисунок А.4 — Примеры пневматических пружин

А.3 Демпферы

Демпферы используют для ограничения колебаний упругих опор при прохождении через резонанс в случае периодического, случайного или ударного возбуждения за счет преобразования механической энергии колебаний в тепловую энергию. Демпферы устанавливают параллельно упругой подвеске машины.

Различают демпферы, работающие по принципу взаимодействия жестких тел [фрикционные демпферы — см. рисунок А.5 а)] и преобразующие механическую энергию в энергию жидкости [жидкостные демпферы — см. рисунок А.5 б)] или газа. Зависимость нагрузки от скорости движения демпфера может быть постоянной величиной, линейной, выходящей вверх или вниз. При выборе фрикционных демпферов следует обращать внимание на производимый ими шум.

Для виброизоляции машин наиболее часто используемыми вместе с пружинной подвеской демпферами являются гидравлические амортизаторы. Они хорошо подходят для ослабления вибрации с большими амплитудами на низких и средних частотах. Их конструкция состоит из корпуса, демпфирующей жидкости и поршня. Поршень, погруженный в демпфирующую жидкость, может двигаться во всех направлениях до соприкосновения с корпусом. Поэтому такие демпферы удобны для гашения колебаний по всем шести степеням свободы.



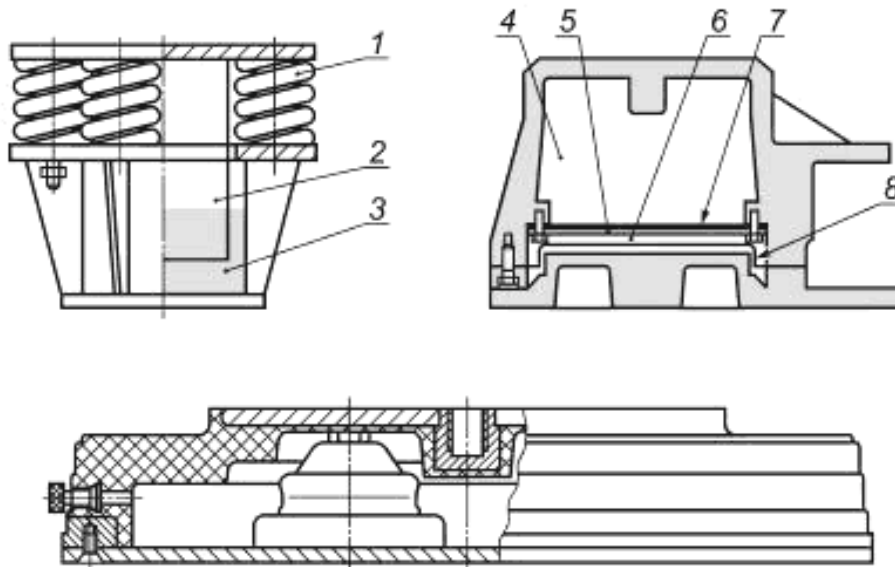
1 — фрикционная обшивка; 2 — регулировочный винт; 3 — пружина сжатия; 4 — поршень; 5 — корпус; 6 — жидкость

Рисунок А.5 — Конструкции фрикционного и жидкостного демпферов

А.4 Сочетание демпферов и пружин

Демпфирование колебаний является важной составной частью работы системы виброизоляции, реализуется в виде демпфирования колебаний в материале или в конструкции системы (см. рисунок А.6) и применяется:

- а) во всех случаях, когда необходимо избежать роста вибрации при прохождении через резонансные частоты;
- б) для большинства машин вращательного действия, вибрация которых может возрасти вследствие увеличивающегося дисбаланса ротора;
- с) для ослабления крутильных колебаний валов электрических машин в условиях короткого замыкания;
- д) для стабилизации работы машин и агрегатов, которые по техническим или экономическим причинам устанавливаются на упругие опоры на легких фундаментах;
- е) для обеспечения быстрого затухания ударных процессов.



1 — пружина; 2 — поршень; 3 — демпфирующая жидкость; 4 — камера демпфирования; 5 — воздушный канал;
6 — камера нагружения; 7 — разделительная пластина; 8 — мембрана

Рисунок А.6 — Сочетание демпферов и пружин в системе виброизоляции

А.5 Другие способы ослабления вибрации

Настоящий стандарт распространяется только на пассивные системы виброизоляции, состоящие из пружин и демпферов. Однако в особых случаях для ослабления передаваемой вибрации могут быть использованы иные конструктивные решения, например, с использованием динамических виброгасителей.

Приложение ДА
(справочное)Сведения о соответствии ссылочных международных стандартов
ссылочным национальным стандартам Российской Федерации
(и действующим в этом качестве межгосударственным стандартам)

Т а б л и ц а ДА.1

Обозначение ссылочного международного стандарта	Степень соответствия	Обозначение и наименование соответствующего национального стандарта
ИСО 2041	—	*
ИСО 9688	—	*
ИСО 10846-4:2003	MOD	ГОСТ 31368.4—2008 «Вибрация. Измерения виброакустических передаточных характеристик упругих элементов конструкций в лабораторных условиях. Часть 4. Динамическая жесткость неопорных упругих элементов конструкции для поступательной вибрации»
<p>* Соответствующие национальные стандарты отсутствуют. До их утверждения рекомендуется использовать переводы на русский язык данных международных стандартов. Переводы международных стандартов находятся в Федеральном информационном фонде технических регламентов и стандартов.</p> <p>П р и м е ч а н и е — В настоящей таблице использовано следующее условное обозначение степени соответствия стандартов: - MOD — модифицированные стандарты.</p>		

Библиография

- [1] ISO 10846-1, Acoustics and vibration — Laboratory measurement of vibro-acoustic transfer properties of resilient elements — Part 1: Principles and guidelines
- [2] ISO 10846-2, Acoustics and vibration — Laboratory measurement of vibro-acoustic transfer properties of resilient elements — Part 2: Dynamic stiffness of elastic supports for translatory motion — Direct method
- [3] ISO 10846-3, Acoustics and vibration — Laboratory measurement of vibro-acoustic transfer properties of resilient elements — Part 3: Indirect method for determination of the dynamic stiffness of resilient supports for translatory motion
- [4] EN 1299, Mechanical vibration and shock — Vibration isolation of machines — Information for the application of source isolation

Ключевые слова: вибрация, виброизоляция, упругие системы, пружины, демпферы

Редактор *Б.Н. Колесов*
Технический редактор *В.Н. Прусакова*
Корректор *М.С. Кабашова*
Компьютерная верстка *И.А. Налейкиной*

Сдано в набор 13.08.2012. Подписано в печать 05.09.2012. Формат 60 × 84 $\frac{1}{8}$. Гарнитура Ариал.
Усл. печ. л. 2,32. Уч.-изд. л. 1,75. Тираж 111 экз. Зак. 753.

ФГУП «СТАНДАРТИНФОРМ», 123995 Москва, Гранатный пер., 4.
www.gostinfo.ru info@gostinfo.ru
Набрано во ФГУП «СТАНДАРТИНФОРМ» на ПЭВМ.
Отпечатано в филиале ФГУП «СТАНДАРТИНФОРМ» — тип. «Московский печатник», 105062 Москва, Лялин пер., 6.