

**ПЛИТЫ МОДЕЛЬНЫЕ СО СМЕННЫМИ
МЕЛКИМИ ДЕРЕВЯННЫМИ
ВКЛАДЫШАМИ ДЛЯ ОПОК РАЗМЕРАМИ
В СВЕТУ 400×300 мм, 450×350 мм, 500×400 мм
НА ФОРМОВОЧНЫЕ ЛИТЕЙНЫЕ
МАШИНЫ БЕЗ ПОВОРОТА ПОЛУФОРМЫ
С ДОПРЕССОВКОЙ**

КОНСТРУКЦИЯ И РАЗМЕРЫ

Издание официальное

БЗ 6—99

ИПК ИЗДАТЕЛЬСТВО СТАНДАРТОВ
Москва

М Е Ж Г О С У Д А Р С Т В Е Н Н Ы Й С Т А Н Д А Р Т**ПЛИТЫ МОДЕЛЬНЫЕ СО СМЕННЫМИ МЕЛКИМИ
ДЕРЕВЯННЫМИ ВКЛАДЫШАМИ ДЛЯ ОПОК РАЗМЕРАМИ
В СВЕТУ 400×300 мм, 450×350 мм, 500×400 мм НА ФОРМОВОЧНЫЕ
ЛИТЕЙНЫЕ МАШИНЫ БЕЗ ПОВОРОТА ПОЛУФОРМЫ
С ДОПРЕССОВКОЙ****ГОСТ
20146—74****Конструкция и размеры**

Pattern plates with shallow changeable wooden inserts for moulding boxes having inside dimensions 400×300 mm, 450×350 mm, 500×400 mm for moulding foundry machines without turn of half moulds with squeezing. Design and dimensions

ОКСТУ 3969

Дата введения 01.07.75

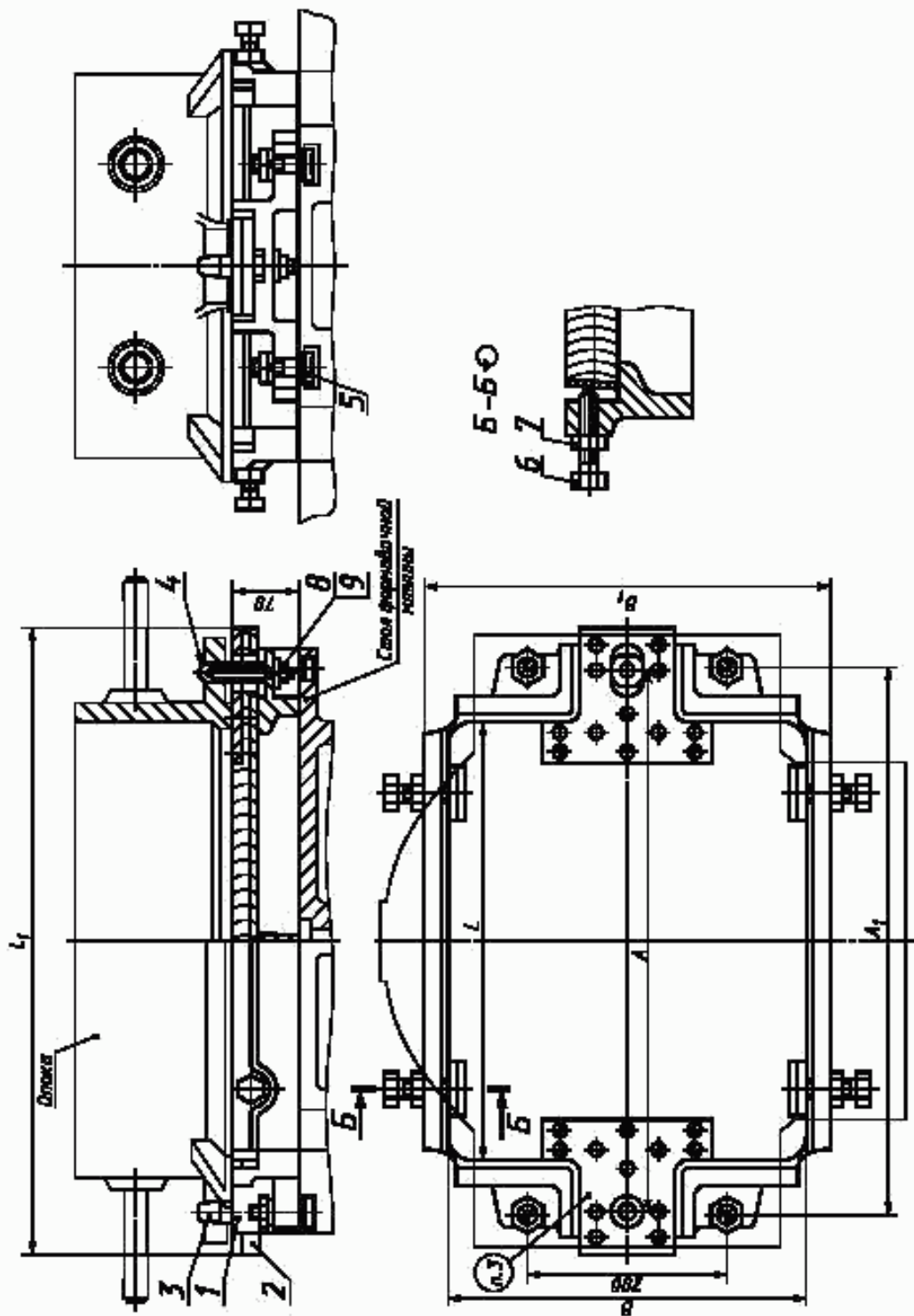
1. Конструкция и размеры модельных плит должны соответствовать указанным на чертеже и в таблице.

Издание официальное



Перепечатка воспрещена

© Издательство стандартов, 1974
© ИПК Издательство стандартов, 2000



1 — рама по таблице; 2 — вкладыш по таблице; 3 — штырь, диаметр шти 0290-2502 по ГОСТ 20122 (кол. 1); 4 — штырь, диаметр шти 0290-2552 по ГОСТ 20123 (кол. 1); 5 — болт М 12—68, 50,66,05 по ГОСТ 7808 (кол. 4); 6 — винт 7006-0912 по ГОСТ 13434 (кол. 4); 7 — гайка М 10—6Н, 6.05 по ГОСТ 5927 (кол. 4); 8 — шайба М 12—6Н, 6.05 по ГОСТ 5927 (кол. 6); 9 — шайба 12,65Г, 05 по ГОСТ 6402 (кол. 6).

Размеры в мм

Обозначение модельной плиты	Применяемость	Размер опок в свету	L	L ₁	B	B ₁	A (пред. откл. ±0,2)	A ₁ (пред. откл. ±1)	Масса, кг, не более	Поз.1. Рама по ГОСТ 20085 Кол. 1	Поз.2. Вкладыш по ГОСТ 20151 Кол. 1
										Обозначения	
0280-2505		400×300	406	600	306	350	500	500	32	0280-0071/001	0280-2611
0280-2501		450×350	456	650	356	400	550	540	35	0280-0072/001	0280-2601
0280-2503		500×400	506	700	406	450	600	570	38	0280-0073/001	0280-2603

Пример условного обозначения модельной плиты размером $L = 406$ мм:

Плита модельная 0280-2505 ГОСТ 20146—74

(Измененная редакция, Изм. № 1, 2).

2. Допускается применение рамы (поз. 1) по ГОСТ 20102.

3. Маркировать: обозначение модельной плиты и товарный знак предприятия-изготовителя.

4. Технические условия — по ГОСТ 20131.

(Измененная редакция, Изм. № 2).

ИНФОРМАЦИОННЫЕ ДАННЫЕ

1 РАЗРАБОТАН И ВНЕСЕН Министерством станкостроительной и инструментальной промышленности СССР

РАЗРАБОТЧИКИ

М.Ф. Калинина, руководитель темы; Л.И. Круглова

2. УТВЕРЖДЕН И ВВЕДЕН В ДЕЙСТВИЕ Постановлением Государственного комитета СССР по стандартам от 27.08.74 № 2067

3. ВЗАМЕН МН 1884—61

4. ССЫЛОЧНЫЕ НОРМАТИВНО-ТЕХНИЧЕСКИЕ ДОКУМЕНТЫ

Обозначение НТД, на который дана ссылка	Номер пункта	Обозначение НТД, на который дана ссылка	Номер пункта
ГОСТ 5927—70	1	ГОСТ 20102—74	2
ГОСТ 6402—70	1	ГОСТ 20122—74	1
ГОСТ 7808—70	1	ГОСТ 20123—74	1
ГОСТ 13434—68	1	ГОСТ 20131—80	4
ГОСТ 20085—74	1	ГОСТ 20151—74	1

5. Ограничение срока действия снято Постановлением Госстандарта от 09.02.82 № 515

6. ИЗДАНИЕ (сентябрь 2000 г.) с Изменениями № 1, 2, утвержденными в феврале 1982 г., декабре 1987 г. (ИУС 5—82, 3—88)

Редактор В.И. Копысов
Технический редактор Л.А. Жузецова
Корректор М.С. Кабаева
Компьютерная верстка В.И. Грищенко

Изд. лиц. № 02354 от 14.07.2000. Сдано в набор 28.09.2000. Подписано в печать 02.11.2000. Усл. печ. л. 0,47. Уч.-изд. л. 0,37. Тираж 104 экз. С 6133. Зак. 977.

ИПК Издательство стандартов, 107076, Москва, Колодезный пер., 14.

Набрано в Издательстве на ПЭВМ

Филиал ИПК Издательство стандартов — тип. "Московский печатник", 103062, Москва, Лялин пер., 6.

Плр № 080102