

19438.21



**ГОСУДАРСТВЕННЫЙ СТАНДАРТ
СОЮЗА ССР**

**ЛАМПЫ ЭЛЕКТРОННЫЕ МАЛОМОЩНЫЕ
ДЛЯ ВЫХОДНЫХ КАСКАДОВ БЛОКОВ
СТРОЧНОЙ РАЗВЕРТКИ
ТЕЛЕВИЗИОННЫХ ПРИЕМНИКОВ**

**МЕТОДЫ ИЗМЕРЕНИЯ ЭЛЕКТРИЧЕСКИХ ПАРАМЕТРОВ
И ИСПЫТАНИЯ НА ДОЛГОВЕЧНОСТЬ**

ГОСТ 19438.21-79

Издание официальное



Цена 5 коп.

**ГОСУДАРСТВЕННЫЙ КОМИТЕТ СССР ПО СТАНДАРТАМ
Москва**

GOST
СТАНДАРТЫ

ГОСТ 19438.21-79, Лампы электронные маломощные для выходных каскадов блоков строчной развертки телевизионных приемников. Методы измерения электрических параметров и испытания на долговечность.
Low-power electronic tubes and valves for output cascades of TV line scanning. Methods of measurement of electric parameters and test for service time

ЛАМПЫ ЭЛЕКТРОННЫЕ МАЛОМОЩНЫЕ
ДЛЯ ВЫХОДНЫХ КАСКАДОВ БЛОКОВ СТРОЧНОЙ
РАЗВЕРТКИ ТЕЛЕВИЗИОННЫХ ПРИЕМНИКОВ

Методы измерения электрических параметров
и испытания на долговечность

Low-power electronic tubes and valves for output
cascades of TV line scanning. Methods of measurement
of electric parameters and test for service time

ГОСТ
19438.21—79

Взамен
ГОСТ 16283—76

Постановлением Государственного комитета СССР по стандартам от 12 декабря
1979 г. № 5085 срок действия установлен

с 01.07 1981 г.
до 01.07 1986 г.

Несоблюдение стандарта преследуется по закону

Настоящий стандарт распространяется на тетроды, пентоды, демпферные диоды и высоковольтные кенотроны мощностью, рассеиваемой анодом до 25 Вт, предназначенные для использования в выходных каскадах блоков строчной развертки телевизионных приемников.

Стандарт устанавливает методы измерения следующих электрических параметров:

- для выходных тетродов и пентодов:
 - импульсных токов анода и второй сетки;
 - тока анода в начале анодно-сеточной характеристики при импульсном напряжении анода;
 - амплитуды напряжения анода в импульсе;
 - электрической прочности в импульсном динамическом режиме;
 - для демпферных диодов:
 - внутреннего сопротивления и тока анода;
 - электрической прочности в импульсном динамическом режиме;
 - для высоковольтных кенотронов:
 - электрической прочности в импульсном выпрямительном режиме;
- методы испытания на долговечность выходных тетродов, пентодов, демпферных диодов и высоковольтных кенотронов.

Издание официальное

Перепечатка воспрещена



© Издательство стандартов, 1980

1. ОБЩИЕ ТРЕБОВАНИЯ

1.1. Измерения должны проводиться в условиях и режимах, указанных в стандартах или технических условиях на лампы конкретных типов.

1.2. Измерения должны проводиться в нормальных климатических условиях по ГОСТ 16962—71.

1.3. Измерительные установки должны подвергаться ведомственной поверке по ГОСТ 8.002—71.

2. МЕТОДЫ ИЗМЕРЕНИЯ ЭЛЕКТРИЧЕСКИХ ПАРАМЕТРОВ ВЫХОДНЫХ ТЕТРОДОВ И ПЕНТОДОВ

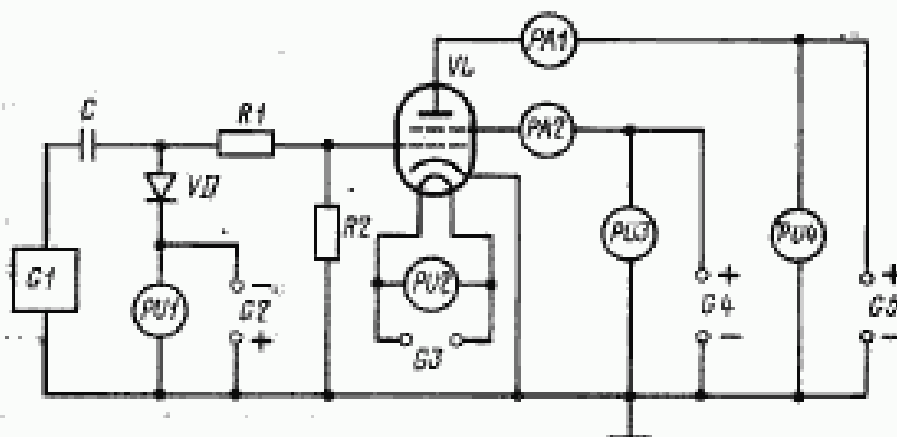
2.1. Импульсные токи анода и второй сетки измеряют по ГОСТ 19438.12—75 или по среднему значению токов методом, изложенным ниже.

2.2. Метод измерения импульсных токов анода и второй сетки по среднему значению токов

2.2.1. Аппаратура

2.2.1.1. Установки для измерения электрических параметров должны соответствовать требованиям ГОСТ 8089—71.

2.2.1.2. Функциональная электрическая схема установки для измерения импульсных токов анода и второй сетки должна соответствовать указанной на черт. 1 (в качестве примера приведена схема измерения импульсных токов анода и второй сетки тетрода с фиксированным смещением первой сетки).



C—конденсатор; *G1*—генератор импульсов; *G3*, *G4*, *G5*—источники постоянного тока; *G3*—источник постоянного или переменного тока; *PA1*, *PA2*—миллиамперметры постоянного тока; *PU1*, *PU3*, *PU4*—вольтметры постоянного тока; *PU2*—вольтметр постоянного или переменного тока; *R1*, *R2*—резисторы; *VD*—полупроводниковый диод; *VL*—испытуемая лампа

Черт. 1

2.2.1.3. Генератор импульсов *G1* должен вырабатывать прямоугольные импульсы напряжения положительной полярности частотой следования 50 Гц. Длительность импульса должна иметь фик-

сированное значение в пределах интервала 0,1—2 мс. Скважность должна быть не менее 10.

Амплитуда импульса должна превышать напряжение запира-ния лампы.

Длительности фронта и среза импульса должны быть не более 10% длительности импульса, измеренной на уровне 0,5 амплитуды импульса; неравномерность вершины импульса — не более 10% амплитуды импульса.

Форма и параметры импульса определяются согласно справоч-ным приложениям 1 и 4 ГОСТ 16465—70.

2.2.1.4. Полупроводниковый диод VD и конденсатор C должны обеспечивать равенство потенциала вершины импульса напряже-ния нулевому или отрицательному потенциалу напряжения первой сетки, указанному в стандарте или технических условиях на лам-пы конкретных типов.

Падение напряжения на диоде VD должно быть не более 0,3 В.

2.2.1.5. Емкость конденсатора C должна быть $4 \text{ мкФ} \pm 20\%$.

2.2.1.6. Сопротивление резистора $R2$ должно быть $0,5 \text{ МОм} \pm \pm 20\%$.

2.2.1.7. Сопротивление резистора $R1$ должно удовлетворять ус-ловию $R1 \leq 0,01 R2$, где $R2$ — сопротивление резистора утечки в цепи первой сетки.

2.2.1.8. Внутренние сопротивления источников первой сетки $G2$, второй сетки $G4$ и анода $G5$ должны быть такими, чтобы измене-ния напряжения на них за время прохождения токов не превы-шали:

0,5% — для источников постоянного тока $G2$ или $G4$;

1,5% — для источников постоянного тока $G5$.

2.2.2. Подготовка и проведение измерения

2.2.2.1. Перед измерением производят прогрев лампы, если это указано в стандарте или технических условиях на лампы конкрет-ных типов.

2.2.2.2. Устанавливают электрический режим измерения, ука-занный в стандарте или технических условиях на лампы конкрет-ных типов.

2.2.2.3. По миллиамперметрам постоянного тока $PA1$, $PA2$ про-изводят непосредственный отсчет средних значений тока анода и второй сетки.

2.2.3. Обработка результатов измерения

2.2.3.1. Силу тока анода и второй сетки в импульсе определяют по формулам:

$$I_{aи} = Q I_{aсрi} \quad (1)$$

$$I_{g2и} = Q I_{g2срi} \quad (2)$$

где Q — скважность;

$I_{aср}$, $I_{g2ср}$ — средние значения силы токов анода и второй сетки, измеренные по п. 2.2.2.2.

2.2.4. Показатели точности измерений

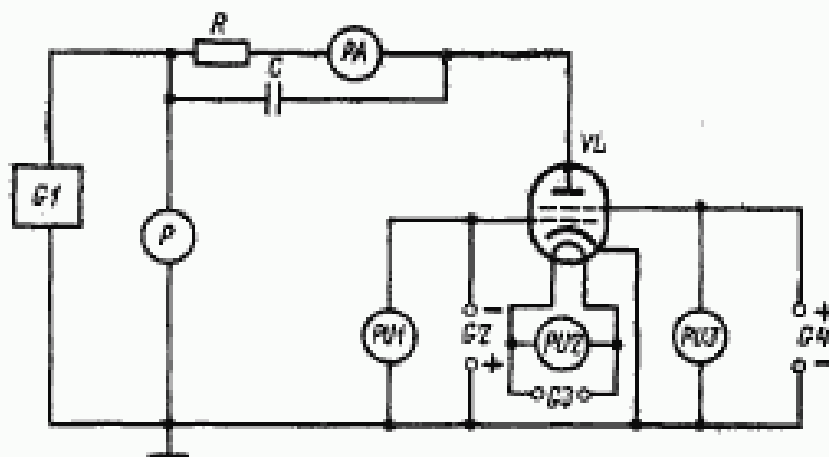
2.2.4.1. Относительная погрешность измерения импульсных токов анода и второй сетки испытуемой лампы данным методом не должна выходить за пределы интервала $\pm 30\%$ с доверительной вероятностью 0,95.

2.3. Метод измерения тока анода в начале анодно-сеточной характеристики при импульсном напряжении анода

2.3.1. Аппаратура

2.3.1.1. Требования к аппаратуре — в соответствии с п. 2.2.1.1.

2.3.1.2. Функциональная электрическая схема установки для измерения тока анода в начале анодно-сеточной характеристики при импульсном напряжении анода должна соответствовать указанной на черт. 2 (в качестве примера приведена функциональная схема измерения тока анода в начале анодно-сеточной характеристики тетрода).



C —конденсатор; $G1$ —генератор импульсов; $G2$, $G4$ —источники постоянного тока; $G3$ —источник постоянного или переменного тока; PA —микроамперметр постоянного тока; P —устройство для измерения импульсного напряжения; $PU1$, $PU3$ —вольтметры постоянного тока; $PU2$ —вольтметр постоянного или переменного тока; R —резистор; VL —испытуемая лампа

Черт. 2

2.3.1.3. Генератор импульсов $G1$ должен вырабатывать синусоидальные или колоколообразные импульсы напряжения положительной полярности с фиксированной частотой следования импульсов, находящейся в пределах интервала 12—20 кГц.

При этом длительность импульса, измеренная на уровне 0,1 амплитуды импульса, должна быть в пределах интервала 9—15 мкс.

Амплитуда импульса устанавливается в стандарте или технических условиях на лампы конкретных типов.

2.3.1.4. В качестве генератора импульсов анодного напряжения допускается использовать блок строчной развертки телевизионного приемника, обеспечивающий параметры импульса, указанные в п. 2.3.1.3.

2.3.1.5. Сопротивление резистора R должно быть не более 500 кОм.

2.3.1.6. Емкость конденсатора C должна быть не менее 4 мкФ.

2.3.1.7. Основная относительная погрешность устройства для измерения импульсного напряжения P не должна выходить за пределы интервала $\pm 10\%$.

2.3.2. Подготовка и проведение измерения

2.3.2.1. Подготовка к измерению — по пп. 2.2.2.1 и 2.2.2.2.

2.3.2.2. По микроамперметру постоянного тока PA производят непосредственный отсчет среднего значения силы тока анода или изменением напряжения источника постоянного тока $G2$ по микроамперметру PA устанавливают значение силы тока анода в начале анодно-сеточной характеристики, указанное в стандарте или технических условиях на лампы конкретных типов. По вольтметру постоянного тока PUI производят непосредственный отсчет напряжения на управляющей сетке испытываемой лампы.

2.4. Метод испытания на электрическую прочность в импульсном динамическом режиме выходных тетродов и пентодов

2.4.1. Аппаратура

2.4.1.1. Требования к аппаратуре — в соответствии с п. 2.2.1.1.

2.4.1.2. Функциональная электрическая схема установки испытания ламп на электрическую прочность в импульсном динамическом режиме должна соответствовать указанной на черт. 3 (в качестве примера приведена схема испытания на электрическую прочность тетрода).

2.4.1.3. Генератор отрицательных импульсов $G1$ должен вырабатывать отрицательные прямоугольные импульсы с экспоненциальным срезом с фиксированной частотой, находящейся в пределах интервала 12—20 кГц.

Длительность импульса, измеренная на уровне 0,9 амплитуды импульса, должна быть 16 ± 2 мкс.

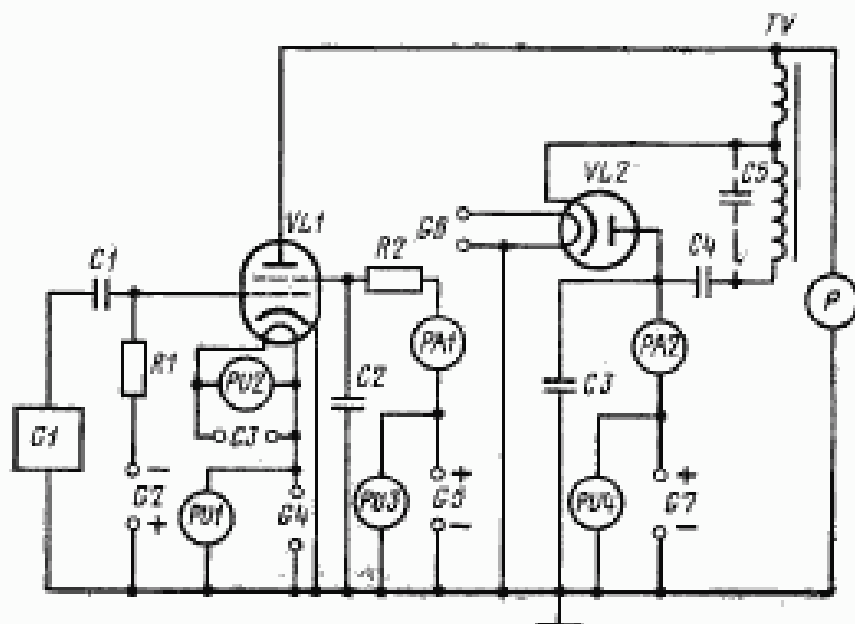
Длительность фронта импульса, измеренная между уровнями 0,1 и 0,9 амплитуды импульса, не должна превышать 2 мкс.

Амплитуда отрицательного импульса генератора, обеспечивающая надежное запирающее действие на испытываемую лампу, указывается в стандарте или технических условиях на лампы конкретных типов.

Частоту следования отрицательных импульсов генератора рекомендуется стабилизировать.

2.4.1.4. Сопротивление резистора $R1$ устанавливается в стандарте или технических условиях на лампы конкретных типов.

Допускаемое отклонение сопротивления резистора от номинального значения не должно выходить за пределы интервала $\pm 20\%$.



$C1-C5$ —конденсаторы; $G1$ —генератор отрицательных импульсов; $G2, G4, G5, G7$ —источники постоянного тока; $G3, G6$ —источники постоянного или переменного тока; $PA1, PA2$ —миллиамперметры постоянного тока; $PU1, PU3, PU4$ —вольтметры постоянного тока; $PU2$ —вольтметр постоянного или переменного тока; P —устройство для измерения амплитуды напряжения анода в импульсе; $R1, R2$ —резисторы; TV —импульсный трансформатор; $VL1$ —испытуемая лампа; $VL2$ —демпферный диод.

Черт. 3

Примечание. Вместо импульсного трансформатора TV , конденсатора $C4$ и демпферного диода $VL2$ допускается применять генератор, соответствующий требованиям п. 2.3.1.3.

2.4.1.5. Сопротивление резистора $R2$ должно обеспечивать режим, заданный в стандарте или технических условиях на лампы конкретных типов.

2.4.1.6. Емкость конденсатора $C1$ должна быть не менее 0,03 мкФ.

2.4.1.7. Емкость конденсаторов $C2$ и $C3$ должна быть не менее 10 мкФ каждая.

2.4.1.8. Емкость конденсатора $C4$ должна быть 0,1 мкФ $\pm 30\%$.

2.4.1.9. Емкость конденсатора $C5$ подбирают для обеспечения длительности и амплитуды импульса напряжения анода, указанных в стандарте или технических условиях на лампы конкретных типов.

Для обеспечения длительности и амплитуды импульса напряжения анода допускается использовать дроссель или резистор.

2.4.1.10. Конструкция импульсного трансформатора TV должна включать в себя ферритовый сердечник и обмотку с межвитковой емкостью, позволяющей подбором конденсатора $C5$ обеспечить амплитуду и длительность импульса напряжения анода соответствующих значениям, указанным в стандарте или технических условиях на лампы конкретных типов.

2.4.1.11. Основная относительная погрешность измерительного устройства P не должна выходить за пределы интервала $\pm 10\%$.

2.4.1.12. Тип демпферного диода $VL2$ выбирают, основываясь на предельно допускаемых импульсных значениях тока и напряжения анода испытуемой лампы VLI .

Допускается применять параллельное соединение нескольких диодов.

2.4.1.13. Полярность источника постоянного напряжения катод-подогреватель $G4$ указывается в стандарте или технических условиях на лампы конкретных типов.

В зависимости от режима испытуемой лампы источник постоянного тока $G4$ может не применяться.

2.4.1.14. Для обеспечения стабильности работы схемы могут быть применены цепи обратной связи.

2.4.2. Подготовка и проведение испытания

2.4.2.1. Подготовка к испытанию — по пп. 2.2.2.1 и 2.2.2.2.

2.4.2.2. Последовательность подачи напряжений на электроды испытуемой лампы указывается в стандарте или технических условиях на лампы конкретных типов.

2.4.2.3. Лампу считают выдержавшей испытание, если в течение 2 мин внутри лампы не произошло искрения, наблюдаемого визуально или выявленного с помощью миллиамперметра $PA2$ по броскам тока анода.

2.5. Метод измерения амплитуды напряжения анода выходных тетродов и пентодов в импульсе

2.5.1. Аппаратура

2.5.1.1. Функциональная электрическая схема установки для измерения амплитуды напряжения анода тетродов и пентодов в импульсе должна соответствовать указанной на черт. 3.

2.5.1.2. Требования к аппаратуре — в соответствии с требованиями пп. 2.2.1.1, 2.4.1.3, 2.4.1.4, 2.4.1.6—2.4.1.13.

2.5.1.3. Соотношение прямоугольной и экспоненциальной частей среза амплитуды отрицательного импульса генератора $G1$ указывается в стандарте или технических условиях на лампы конкретных типов.

2.5.1.4. Требования к сопротивлению резистора $R2$ — по п. 2.4.1.4.

2.5.2. Подготовка и проведение измерения

2.5.2.1. Подготовка к измерению — по пп. 2.2.2.1 и 2.2.2.2.

2.5.2.2. Подают одновременно все напряжения на электроды лампы.

2.5.2.3. По измерительному устройству P отсчитывают амплитуду напряжения анода в импульсе.

3. МЕТОДЫ ИЗМЕРЕНИЯ ЭЛЕКТРИЧЕСКИХ ПАРАМЕТРОВ ДЕМПФЕРНЫХ ДИОДОВ

3.1. Внутреннее сопротивление и силу тока анода демпферных диодов измеряют:

при импульсном напряжении анода;

при синусоидальном напряжении анода;

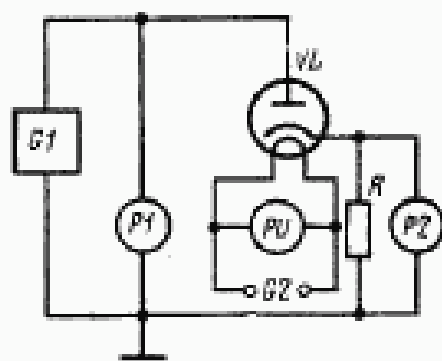
при постоянном напряжении анода.

3.2. Метод измерения внутреннего сопротивления и силы тока анода при импульсном напряжении анода

3.2.1. Аппаратура

3.2.1.1. Требования к аппаратуре — в соответствии с п. 2.2.1.1.

3.2.1.2. Функциональная электрическая схема установки для измерения внутреннего сопротивления и силы тока анода при импульсном напряжении анода демпферных диодов должна соответствовать указанной на черт. 4.



$G1$ — генератор прямоугольных импульсов; $G2$ — источник постоянного или переменного тока; $P1$, $P2$ — устройства для измерения импульсного напряжения; PV — вольтметр постоянного или переменного тока; R — резистор; VL — испытуемая лампа

Черт. 4

3.2.1.3. Генератор прямоугольных импульсов $G1$ должен вырабатывать прямоугольные импульсы напряжения положительной полярности с фиксированной длительностью импульса, находящейся в пределах интервала 0,001—2 мс. Рекомендуемое значение скважности 10.

Длительность импульса определяют на уровне 0,5 амплитуды импульса. Длительность фронта должна быть не более 20%, а длительность среза — не более 30% длительности импульса; неравномерность вершины не должна превышать 10%.

Форма и параметры импульса определяются согласно справочным приложениям 1 и 4 ГОСТ 16465—70.

Амплитуда и частота следования импульсов генератора указываются в стандарте или технических условиях на лампы конкретных типов.

3.2.1.4. Сопротивление резистора R должно удовлетворять условию $R \leq 0,01 R_i$, где R_i — внутреннее сопротивление демпферного диода.

Допускаемое отклонение сопротивления резистора R не должно выходить за пределы интервала $\pm 1\%$.

3.2.1.5. Основная относительная погрешность измерительных устройств $P1$ и $P2$ не должна выходить за пределы интервала $\pm 6\%$.

3.2.2. Подготовка и проведение измерения

3.2.2.1. Подготовка к измерению — по пп. 2.2.2.1 и 2.2.2.2.

3.2.2.2. По измерительному устройству $P2$ производят отсчет значения напряжения.

3.2.3. Обработка результатов измерений

3.2.3.1. Внутреннее сопротивление R_i вычисляют по формуле

$$R_i = \frac{U_1}{U_2} R, \quad (3)$$

где U_1 — импульсное напряжение анода, измеренное устройством $P1$;

U_2 — импульсное напряжение на сопротивлении резистора R , измеренное устройством $P2$, а силу тока анода $I_{ан}$ по формуле

$$I_{ан} = \frac{U_2}{R}. \quad (4)$$

3.2.3.2. Если измерительное устройство $P2$ отградуировано в единицах тока, внутреннее сопротивление определяют по формуле

$$R_i = \frac{U_1}{I_{ан}}, \quad (5)$$

где $I_{ан}$ — импульсная сила тока анода, измеренная устройством $P2$.

3.2.4. Показатели точности измерений

3.2.4.1. Относительная погрешность измерения внутреннего сопротивления и силы тока анода демпферных диодов данным методом не должна выходить за пределы интервала $\pm 20\%$ с доверительной вероятностью 0,95.

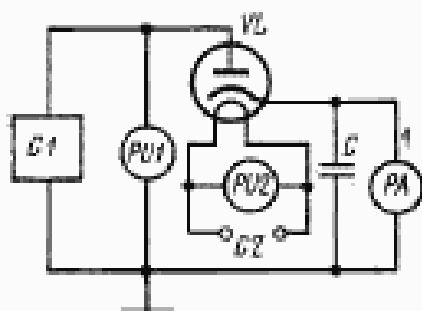
3.3. Метод измерения внутреннего сопротивления и силы тока анода при синусоидальном напряжении анода

3.3.1. Аппаратура

3.3.1.1. Требования к аппаратуре — в соответствии с п. 2.2.1.1.

3.3.1.2. Функциональная электрическая схема установки для измерения внутреннего сопротивления и силы тока анода демпфер-

ных диодов при синусоидальном напряжении анода должна соответствовать указанной на черт. 5.



C —конденсатор; $G1$ —генератор синусоидального напряжения; $G2$ —источник постоянного или переменного тока; PA —миллиамперметр постоянного тока; PUI —вольтметр переменного тока; $PUI2$ —вольтметр постоянного или переменного тока; VL —испытуемая лампа

Черт. 5

3.3.1.3. Генератор синусоидального напряжения $G1$ должен вырабатывать синусоидальное напряжение частотой 50 Гц с коэффициентом гармоник не более 5%.

Внутреннее сопротивление генератора должно быть таким, чтобы при изменении силы тока испытуемой лампы от нуля до наибольшего возможного значения напряжение генератора изменялось не более чем на 1%.

3.3.1.4. Емкость конденсатора C должна быть $1 \pm 0,2$ мкФ.

3.3.1.5. Внутреннее сопротивление миллиамперметра постоянного тока PA не должно быть более 0,5 Ом.

3.3.1.6. Вольтметр переменного тока PUI должен измерять эффективное

значение переменного напряжения.

3.3.2. Подготовка и проведение измерения

3.3.2.1. Подготовка к измерению — по пп. 2.2.2.1 и 2.2.2.2.

3.3.2.2. По миллиамперметру постоянного тока PA производят отсчет значения выпрямленного тока I_a .

3.3.3. Обработка результатов измерения

3.3.3.1. Внутреннее сопротивление R_i в Ом определяют по формуле

$$R_i = 0,45 \frac{U_a}{I_a}, \quad (6)$$

где U_a — эффективное значение синусоидального напряжения, измеренное вольтметром переменного тока PUI , В;

I_a — выпрямленный ток, измеренный миллиамперметром постоянного тока PA .

3.3.4. Показатели точности измерения

3.3.4.1. Относительная погрешность измерения — по п. 3.2.4.1.

3.4. Метод измерения внутреннего сопротивления и силы тока анода при постоянном напряжении анода

3.4.1. Аппаратура

3.4.1.1. Требования к аппаратуре — в соответствии с п. 2.2.1.1.

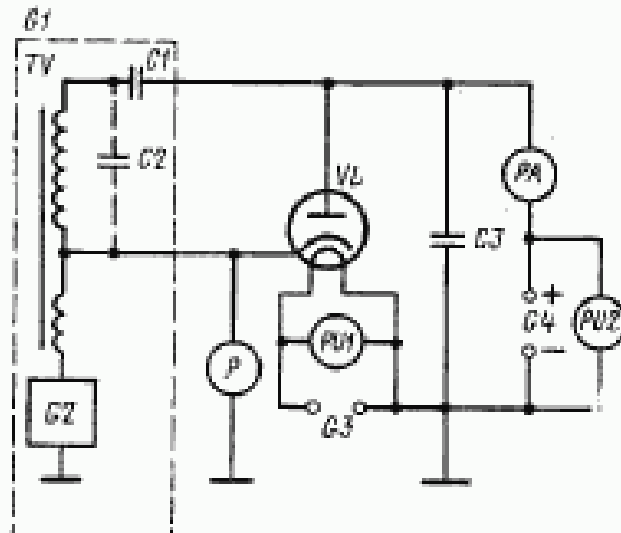
3.4.1.2. Измерение внутреннего сопротивления и силы тока анода при постоянном напряжении анода — по ГОСТ 19438.10—75.

3.5. Метод испытания на электрическую прочность демпферных диодов в импульсном динамическом режиме

3.5.1. Аппаратура

3.5.1.1. Требования к аппаратуре — в соответствии с п. 2.2.1.1.

3.5.1.2. Функциональная электрическая схема установки для испытания на электрическую прочность в импульсном динамическом режиме демпферных диодов представлена на черт. 6 (в качестве примера приведена схема с генератором, выполненным по схеме выходного каскада строчной развертки).



G1—генератор импульсного напряжения (*C1*, *C2*—конденсаторы; *TV*—импульсный трансформатор; *G2*—генератор тока); *C3*—конденсатор; *G3*—источник постоянного или переменного тока; *G4*—источник постоянного тока; *PA*—миллиамперметр постоянного тока; *PU1*—вольтметр постоянного или переменного тока; *PU2*—вольтметр постоянного тока; *P*—измерительное устройство; *VL*—испытуемая лампа

Черт. 6

3.5.1.3. Генератор импульсного напряжения *G1* должен вырабатывать импульсы напряжения положительной полярности на катоде испытуемой лампы синусоидальной, колоколообразной или экспоненциальной формы с фиксированной частотой, находящейся в пределах интервала 12—20 кГц.

Амплитуда и длительность импульсов устанавливаются в стандарте или технических условиях на лампы конкретных типов.

Требования к конденсатору *C1* — по п. 2.4.1.8, к конденсатору *C2* — по п. 2.4.1.9, к импульсному трансформатору *TV* — по п. 2.4.1.10.

Генератор тока *G2* должен вырабатывать импульсы тока положительной полярности пилообразной формы.

3.5.1.4. Емкость конденсатора $C3$ должна быть не менее 10 мкФ.

3.5.1.5. Основная относительная погрешность измерительного устройства P должна быть в пределах интервала $\pm 10\%$.

3.5.2. Подготовка и проведение испытания

3.5.2.1. Подготовка к испытанию — по пп. 2.2.2.1 и 2.2.2.2.

3.5.2.2. Контролируют среднее значение силы тока анода по миллиамперметру постоянного тока PA и обратное напряжение по измерительному устройству P .

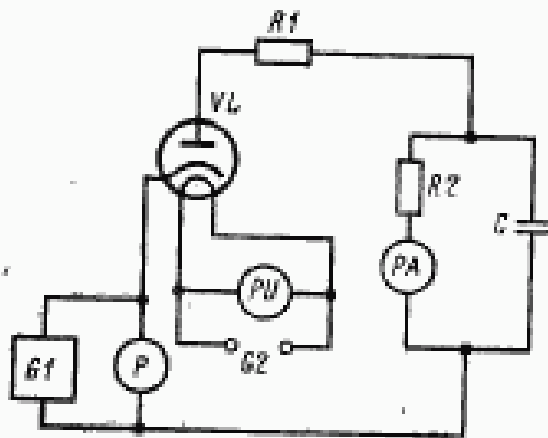
3.5.2.3. Лампу считают выдержавшей испытание, если в течение 2 мин внутри лампы не произошло искрения, наблюдаемого визуально или выявленного с помощью миллиамперметра постоянного тока PA по броскам тока анода.

4. МЕТОД ИСПЫТАНИЯ ВЫСОКОВОЛЬТНЫХ КЕНОТРОНОВ НА ЭЛЕКТРИЧЕСКУЮ ПРОЧНОСТЬ В ИМПУЛЬСНОМ ВЫПРЯМИТЕЛЬНОМ РЕЖИМЕ

4.1. Аппаратура

4.1.1. Требования к аппаратуре — в соответствии с п. 2.2.1.1.

4.1.2. Функциональная электрическая схема установки для испытания на электрическую прочность в импульсном выпрямительном режиме высоковольтных кенотронов должна соответствовать указанной на черт. 7.



C — конденсатор; $G1$ — генератор отрицательных импульсов; $G2$ — источник постоянного или переменного тока; PV — вольтметр постоянного или переменного тока; P — измерительное устройство; $R1$, $R2$ — резисторы; VL — испытуемый кенотрон; PA — миллиамперметр постоянного тока

Черт. 7

4.1.3. Генератор отрицательных импульсов $G1$ должен вырабатывать отрицательные импульсы напряжения с формой, близкой к экспоненциальной, с выбросом напряжения положительной полярности не более 20% амплитуды отрицательного импульса.

Частота следования отрицательных импульсов должна быть в пределах интервала 12—20 кГц.

Амплитуда и длительность выброса положительной полярности устанавливаются в стандарте или технических условиях на кенотроны конкретных типов.

4.1.4. В качестве генератора импульсов может быть использован блок строчной развертки при

условии выполнения требований п. 4.1.3.

4.1.5. Требования к сопротивлению резисторов $R1$ и $R2$ — по п. 2.4.1.4.

4.1.6. Вместо резистора R_2 может быть применен каскад, собранный на электронной лампе. При этом сила тока электронной лампы должна соответствовать выпрямленной силе тока, указанной в стандарте или технических условиях на кенотроны конкретных типов.

4.1.7. Емкость конденсатора C должна быть такой, чтобы амплитуда силы тока кенотрона не превышала значения, указанного в стандарте или технических условиях на кенотроны конкретных типов.

4.1.8. Основная относительная погрешность измерительного устройства P не должна выходить за пределы интервала $\pm 10\%$.

4.2. Подготовка и проведение испытания

4.2.1. Подготовка к испытанию — по пп. 2.2.2.1 и 2.2.2.2.

4.2.2. Значение обратного напряжения определяют по формуле

$$U_{\text{обр}} = U_{\text{изм}} + U_{\text{выпр}}, \quad (7)$$

где $U_{\text{изм}}$ — напряжение, измеренное измерительным устройством P ;

$U_{\text{выпр}}$ — выпрямленное напряжение, определяемое по формуле

$$U_{\text{выпр}} = I_{\text{выпр}} \cdot R_2, \quad (8)$$

где $I_{\text{выпр}}$ — среднее значение выпрямленного тока, измеренное миллиамперметром постоянного тока PA ;

R_2 — сопротивление резистора.

Выпрямленное напряжение может быть измерено прибором, включенным в цепь параллельно нагрузке.

4.2.3. Кенотрон считают выдержавшим испытание, если в течение 2 мин внутри кенотрона не произошло искрения, наблюдаемого визуально или выявленного с помощью миллиамперметра постоянного тока PA по броскам тока анода, и выпрямленный ток находится в пределах значений, указанных в стандарте или технических условиях на кенотроны конкретных типов.

5. МЕТОДЫ ИСПЫТАНИЯ НА ДОЛГОВЕЧНОСТЬ

5.1. Метод испытания на долговечность выходных тетродов и пентодов

Испытание на долговечность выходных тетродов и пентодов проводят в импульсном динамическом режиме.

5.1.1. Аппаратура

5.1.1.1. Установки для испытания на долговечность должны соответствовать ГОСТ 3839—70.

5.1.1.2. Функциональная электрическая схема для испытания выходных тетродов на долговечность в импульсном динамическом режиме должна соответствовать указанной на черт. 3.

5.1.1.3. Требования к аппаратуре — в соответствии с требованиями пп. 2.4.1.3—2.4.1.13.

5.1.2. *Подготовка и проведение испытания*

5.1.2.1. После прогрева испытуемой лампы в течение времени не менее времени готовности устанавливают режим испытания.

Режим прогрева, испытания и время готовности указываются в стандарте или технических условиях на лампы конкретных типов.

5.1.2.2. В процессе испытания контролируют режим лампы по приборам P_{U1} , P_{U2} , P_{A1} , P_{A2} , P .

5.2. *Метод испытания на долговечность демпферных диодов*

Испытание на долговечность демпферных диодов проводят в импульсном динамическом режиме.

5.2.1. *Аппаратура*

5.2.1.1. Функциональная электрическая схема установки для испытания демпферных диодов на долговечность в импульсном динамическом режиме должна соответствовать указанной на черт. 6.

5.2.1.2. Требования к аппаратуре — в соответствии с требованиями пп. 3.5.1.2—3.5.1.4, 5.1.1.1.

5.2.2. *Подготовка и проведение испытания*

5.2.2.1. Подают напряжение накала, указанное в стандарте или технических условиях на лампы конкретных типов.

После прогрева испытуемой лампы устанавливают режим испытания.

Время прогрева и режим испытания указываются в стандарте или технических условиях на лампы конкретных типов.

5.2.2.2. В процессе испытания контролируют режим лампы по приборам P_{U1} , P_A , P .

5.3. *Методы испытания на долговечность высоковольтных кенотронов*

Испытание на долговечность высоковольтных кенотронов проводят в импульсном выпрямленном режиме.

5.3.1. *Аппаратура*

5.3.1.1. Функциональная схема установки для испытания высоковольтных кенотронов на долговечность в импульсном выпрямленном режиме должна соответствовать указанной на черт. 7.

5.3.1.2. Требования к аппаратуре — в соответствии с требованиями пп. 4.1.2—4.1.8, 5.1.1.1.

5.3.2. *Подготовка и проведение испытания*

5.3.2.1. Подают напряжение накала и после прогрева испытуемого кенотрона подают импульсное напряжение от генератора отрицательных импульсов $G1$.

Время прогрева и режим испытания устанавливают в стандарте или технических условиях на кенотроны конкретных типов.

5.3.2.2. Обратное и выпрямленное напряжения кенотронов определяют по п. 4.2.2.

5.3.2.3. В процессе испытания контролируют режим испытания кенотрона по приборам P и PA .

5.4. Для испытаний на долговечность высоковольтных кенотронов могут быть использованы блоки строчной развертки.

6. ТРЕБОВАНИЯ БЕЗОПАСНОСТИ

6.1. Требования безопасности — по ГОСТ 12.1.006—76 и в соответствии с «Правилами технической эксплуатации электроустановок потребителей и Правилами техники безопасности при эксплуатации электроустановок потребителей», утвержденными Госэнергонадзором 12 апреля 1965 г.

6.2. Конструкции измерительных установок должны исключать возможность создания в зоне нахождения людей уровней мощностей рентгеновского излучения и электромагнитных полей СВЧ, превышающих допустимые санитарные нормы.

Группа Э29

Изменение № 1 ГОСТ 19438.21—79 Лампы электронные маломощные для выходных каскадов блоков строчной развертки телевизионных приемников. Методы измерения электрических параметров и испытания на долговечность

Постановлением Государственного комитета СССР по стандартам от 11.04.83 № 1700 срок введения установлен

с 01.07.83

Пункт 2.2.1.8. Последний абзац. Заменить слово: «источников» на «источника».

(Продолжение см. стр. 62)

(Продолжение изменений к ГОСТ 19438-21-79)

Пункт 2.2.3.1. Последний абзац. Заменить ссылку: п. 2.2.2.2 на п. 2.2.2.3.

Пункт 3.2.3.2. Последний абзац. Заменить слова: «импульсная сила тока» на «импульсное значение силы тока».

Пункт 3.3.3.1. Последний абзац после слов «постоянного тока РА» дополнить символом: А.

Пункт 5.1.1.3. Заменить ссылку: пп. 2.4.1.3—2.4.1.13 на пп. 2.4.1.3—2.4.1.14.

Пункт 5.2.1.2. Заменить ссылку:
пп. 3.5.1.2—3.5.1.4, 5.1.1.1 на пп. 3.5.1.2—3.5.1.5, 5.1.1.1.

(ИУС № 7 1983 г.)

Редактор *Н. Б. Жуковская*
Технический редактор *В. Н. Малькова*
Корректор *А. Г. Старостин*

Славо в наб. 31.01.80 Подп. к печ. 03.03.80 1,0 п. л. 0,96 уч.-изд. л. Тир. 10000 Цена 5-коп.
Ордена «Знак Почета» Издательство стандартов, 123557, Москва, Новопресненский пер., 3.
Тип. «Московский печатник», Москва, Лялин пер., 6. Зак. 141