

---

МЕЖГОСУДАРСТВЕННЫЙ СОВЕТ ПО СТАНДАРТИЗАЦИИ, МЕТРОЛОГИИ И СЕРТИФИКАЦИИ  
(МГС)  
INTERSTATE COUNCIL FOR STANDARDIZATION, METROLOGY AND CERTIFICATION  
(ISC)

---

МЕЖГОСУДАРСТВЕННЫЙ  
СТАНДАРТ

ГОСТ  
19301.2—  
2022

---

# МЕБЕЛЬ ДЕТСКАЯ ДОШКОЛЬНАЯ

## Функциональные размеры стульев

Издание официальное

Москва  
Российский институт стандартизации  
2022

## Предисловие

Цели, основные принципы и общие правила проведения работ по межгосударственной стандартизации установлены ГОСТ 1.0 «Межгосударственная система стандартизации. Основные положения» и ГОСТ 1.2 «Межгосударственная система стандартизации. Стандарты межгосударственные, правила и рекомендации по межгосударственной стандартизации. Правила разработки, принятия, обновления и отмены»

### Сведения о стандарте

1 РАЗРАБОТАН Ассоциацией предприятий индустрии детских товаров «АИДТ» (Ассоциация «АИДТ»)

2 ВНЕСЕН Межгосударственным техническим комитетом по стандартизации МТК 181 «Игрушки и товары для детства»

3 ПРИНЯТ Межгосударственным советом по стандартизации, метрологии и сертификации (протокол от 8 июня 2022 г. № 152-П)

За принятие проголосовали:

| Краткое наименование страны по МК (ИСО 3166) 004—97 | Код страны по МК (ИСО 3166) 004—97 | Сокращенное наименование национального органа по стандартизации            |
|---|------------------------------------|--|
| Армения   | AM                                 | ЗАО «Национальный орган по стандартизации и метрологии» Республики Армения |
| Беларусь  | BY                                 | Госстандарт Республики Беларусь  |
| Казахстан   | KZ                                 | Госстандарт Республики Казахстан   |
| Киргизия  | KG                                 | Кыргызстандарт   |
| Россия  | RU                                 | Росстандарт  |
| Таджикистан   | TJ                                 | Таджикстандарт   |
| Узбекистан  | UZ                                 | Узстандарт   |

4 Приказом Федерального агентства по техническому регулированию и метрологии от 11 июля 2022 г. № 588-ст межгосударственный стандарт ГОСТ 19301.2—2022 введен в действие в качестве национального стандарта Российской Федерации с 1 января 2023 г.

5 В настоящем стандарте учтены основные нормативные положения стандарта DIN EN 17191:2021 «Мебель детская. Детская мебель для сидения. Требования безопасности и методы испытаний» («Children's furniture — Seating for children — Safety requirements and test methods», NEQ)

6 ВЗАМЕН ГОСТ 19301.2—2016

*Информация о введении в действие (прекращении действия) настоящего стандарта и изменений к нему на территории указанных выше государств публикуется в указателях национальных стандартов, издаваемых в этих государствах, а также в сети Интернет на сайтах соответствующих национальных органов по стандартизации.*

*В случае пересмотра, изменения или отмены настоящего стандарта соответствующая информация будет опубликована на официальном интернет-сайте Межгосударственного совета по стандартизации, метрологии и сертификации в каталоге «Межгосударственные стандарты»*

© Оформление. ФГБУ «РСТ», 2022



В Российской Федерации настоящий стандарт не может быть полностью или частично воспроизведен, тиражирован и распространен в качестве официального издания без разрешения Федерального агентства по техническому регулированию и метрологии

## Поправка к ГОСТ 19301.2—2022 Мебель детская дошкольная. Функциональные размеры стульев

| В каком месте  | Напечатано | Должно быть |
|--|------------|-------------|
| Таблица 2. Подзаголовок «1» для показателя «Высота верхнего края спинки над сиденьем $h_3$ , мм, не более» | 150        | 250         |

(ИУС № 9 2023 г.)

## МЕБЕЛЬ ДЕТСКАЯ ДОШКОЛЬНАЯ

### Функциональные размеры стульев

Furniture for children under school age. Functional dimensions of chairs

Дата введения — 2023—01—01

## 1 Область применения

Настоящий стандарт распространяется на детские стулья, предназначенные для использования в дошкольных учреждениях и в быту, и устанавливает их функциональные размеры.

Настоящий стандарт не распространяется на игровые, трансформируемые стулья, компьютерные игровые кресла, вращающиеся кресла, кресла-коляски.

## 2 Нормативные ссылки

В настоящем стандарте использована нормативная ссылка на следующий стандарт: ГОСТ 20400 Продукция мебельного производства. Термины и определения

**Примечание** — При пользовании настоящим стандартом целесообразно проверить действие ссылочных стандартов и классификаторов на официальном интернет-сайте Межгосударственного совета по стандартизации, метрологии и сертификации ([www.easc.by](http://www.easc.by)) или по указателям национальных стандартов, издаваемым в государствах, указанных в предисловии, или на официальных сайтах соответствующих национальных органов по стандартизации. Если на документ дана недатированная ссылка, то следует использовать документ, действующий на текущий момент, с учетом всех внесенных в него изменений. Если заменен ссылочный документ, на который дана датированная ссылка, то следует использовать указанную версию этого документа. Если после принятия настоящего стандарта в ссылочный документ, на который дана датированная ссылка, внесено изменение, затрагивающее положение, на которое дана ссылка, то это положение применяется без учета данного изменения. Если ссылочный документ отменен без замены, то положение, в котором дана ссылка на него, применяется в части, не затрагивающей эту ссылку.

## 3 Термины и определения

В настоящем стандарте применены термины по ГОСТ 20400, а также следующий термин с соответствующим определением:

3.1 **проножка**: Деталь каркаса, соединяющая ножки стула, стола и т. п.

## 4 Классификация

4.1 Детские стулья делятся на пять ростовых номеров в соответствии с таблицей 1.

4.2 Детские стулья подразделяют на два типа:

- I — стулья с постоянными параметрами;
- II — стулья с регулируемыми параметрами.

Таблица 1 — Ростовые номера детских стульев

| Ростовой номер стула | Средний рост детей, см | Группа роста            |
|----------------------|------------------------|-------------------------|
| 00                   | 750                    | До 850 включ.           |
| 0                    | 900                    | Св. 850 до 1000 включ.  |
| 1                    | 1050                   | Св. 1000 до 1150 включ. |
| 2                    | 1200                   | Св. 1150 до 1300 включ. |
| 3                    | 1350                   | Св. 1300                |

## 5 Размеры

5.1 Функциональные размеры детских стульев должны соответствовать указанным на рисунке 1 и в таблице 2.

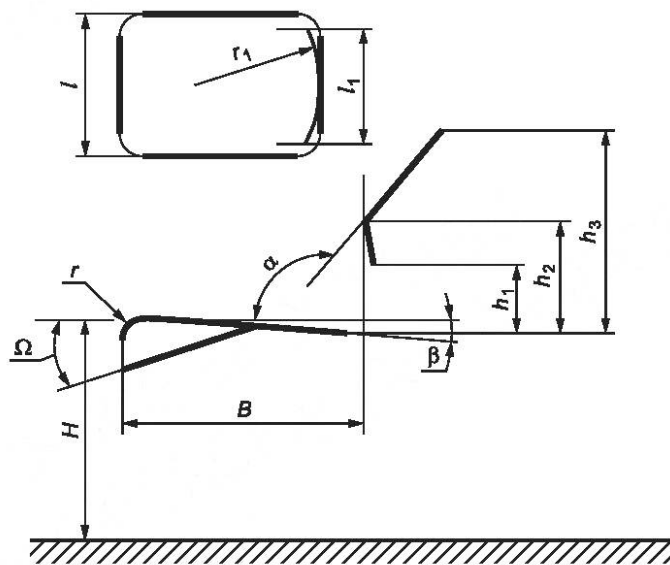


Рисунок 1 — Функциональные размеры детских стульев

Таблица 2 — Функциональные размеры детских стульев

| Наименование показателя                                       | Значение показателя в зависимости от ростового номера стула |     |     |     |     |
|---|---|-----|-----|-----|-----|
|   | 00  | 0   | 1   | 2   | 3   |
| Высота сиденья $\pm 5 H^1$ , мм                               | 180   | 220 | 270 | 300 | 340 |
| Эффективная глубина сиденья $\pm 20 B^2$ , мм                 | 200   | 230 | 260 | 290 | 330 |
| Минимальная ширина сиденья $\pm 5 L$ , мм                     | 210   | 230 | 250 | 270 | 290 |
| Минимальная ширина спинки $\pm 5 I_1$ , мм                    | 180   | 200 | 240 | 240 | 250 |
| Высота нижнего края спинки над сиденьем $h_1$ , мм, не более  | 90  | 100 | 120 | 130 | 150 |
| Высота верхнего края спинки над сиденьем $h_3$ , мм, не более | 190   | 220 | 150 | 280 | 310 |
| Максимальная высота линии перегиба спинки $\pm 5 h_2$ , мм    | 130   | 140 | 160 | 170 | 190 |
| Радиус изгиба переднего края сиденья $r^3$ , мм               | 20—50   |     |     |     |     |
| Угол наклона сиденья, $\beta$                                 | 0° — 4°   |     |     |     |     |

## Окончание таблицы 2

| Наименование показателя   | Значение показателя в зависимости от ростового номера стула |   |   |   |   |
|---|---|---|---|---|---|
|   | 00  | 0 | 1 | 2 | 3 |
| Угол наклона спинки, $\alpha$   | 95° — 130°  |   |   |   |   |
| Радиус спинки в плане $r_1$ , не менее <sup>4)</sup> , мм   | 300   |   |   |   |   |
| Наклон передней половины сиденья, на угол $\Omega$  | от +4° до +8°   |   |   |   |   |
| <p>1) Для стульев, регулируемых по высоте, допускается отклонение от размеров стула по высоте (<math>H \pm 10</math>) мм.</p> <p>2) Эффективную глубину сиденья измеряют в горизонтальной плоскости продольной оси симметрии стула, между вертикальными касательными линиями, проходящими через переднюю кромку сиденья и точку перегиба спинки.</p> <p>3) Отсутствует, при наличии угла наклона <math>\alpha</math> передней половины сиденья.</p> <p>4) Допускается применение прямой спинки.</p> <p><b>Примечания</b></p> <p>1 Допускается непрофилированное сиденье с наклоном (<math>3 \pm 1</math>)° в сторону спинки.</p> <p>2 Допускается непрофилированная спинка.</p> |   |   |   |   |   |

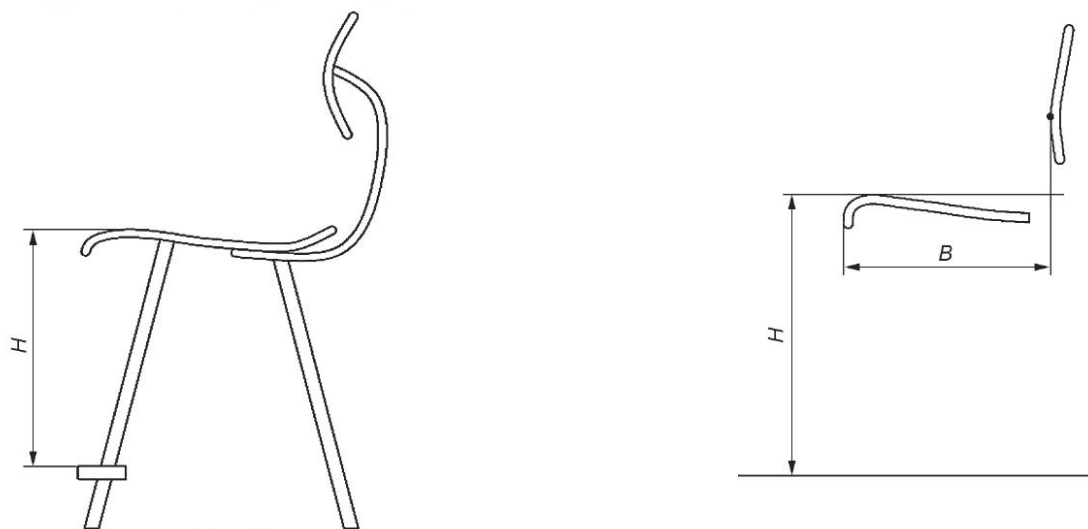
5.2 Углубление поверхности сиденья должно быть не менее 10 мм и должно занимать задние две трети эффективной глубины сиденья. Самая глубокая часть должна приходиться на точку, расположенную от передней кромки сиденья на три четвертых минимальной глубины.

5.3 Расстояние от пола до передней верхней поперечной проножки должно быть не менее 0,75 высоты сиденья стула.

5.4 Высота сиденья  $H$  представляет собой расстояние по вертикали в средней продольной плоскости между полом и самой высокой точкой в передней части сиденья (см. рисунок 2).

5.5 Эффективная глубина сиденья  $B$  представляет собой расстояние по горизонтали от передней кромки сиденья до наиболее выпуклой части спинки. Эффективную глубину сиденья  $B$  следует устанавливать соответственно выставляемой группе роста по высоте сиденья  $H$  и регулировать в соответствии с нормами, указанными в таблице 2.

5.6 Высота сиденья  $H$  высоких стульев типа II ростовых номеров 1—3 должна регулироваться; минимальная ширина сиденья  $L$  и минимальная ширина спинки  $I_1$  должны соответствовать нормам, указанным в таблице 1 для стульев ростового номера 3.



а) Высота сиденья для высоких стульев

б) Высота и эффективная глубина сиденья для всех других стульев

$H$  — высота сиденья;  $B$  — эффективная глубина сиденья

Рисунок 2 — Высота и эффективная глубина сиденья

Ключевые слова: дошкольная детская мебель, стулья, функциональные размеры, типы

---

Редактор *Н.А. Аргунова*  
Технический редактор *В.Н. Прусакова*  
Корректор *И.А. Королева*  
Компьютерная верстка *Л.А. Круговой*

Сдано в набор 12.07.2022. Подписано в печать 28.07.2022. Формат 60×84%. Гарнитура Ариал.  
Усл. печ. л. 0,93. Уч.-изд. л. 0,70.

Подготовлено на основе электронной версии, предоставленной разработчиком стандарта

---

Создано в единичном исполнении в ФГБУ «РСТ»  
для комплектования Федерального информационного фонда стандартов,  
117418 Москва, Нахимовский пр-т, д. 31, к. 2.  
[www.gostinfo.ru](http://www.gostinfo.ru) [info@gostinfo.ru](mailto:info@gostinfo.ru)



