

УПОРЫ СТУПЕНЧАТЫЕ УТОПАЮЩИЕ С ПЛАСТИНОЙ

Конструкция и размеры

ГОСТ
18748—80*Stepped countersunk stops with a plate.
Design and dimensionsВзамен
ГОСТ 18748—73

ОКП 39-6330

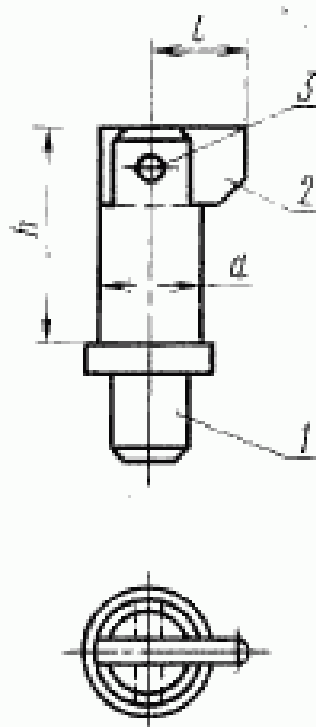
Постановлением Государственного комитета СССР по стандартам от 31 декабря 1980 г. № 6289 срок введения установлен

с 01.01.82

Проверен в 1985 г.

Несоблюдение стандарта преследуется по закону

1. Конструкция и размеры ступенчатых утопающих упоров с пластиной должны соответствовать указанным на черт. 1 и в табл. 1.



Черт. 1

Размеры для справок.

Издание официальное

Перепечатка воспрещена

★

* Переиздание (декабрь 1986 г.) с Изменением № 1, утвержденным в декабре 1985 г. (ИУС № 4—86).

Таблица 1

Размеры в мм

Обозначение упора	Приме- няемость	d	h	l	Масса, кг. не более	Поз. 1 Стержень Код. 1	Поз. 2 Пластина Код. 1	Поз. 3 Штифт по ГОСТ 3128—70 Код. 1
1050-0651		6,3	14	8	0,005	1050-0651/001	1050-0651/002	2m6X6
1050-0652	10							
1050-0653			16	9	0,012	1050-0653/001	1050-0653/002	
1050-0654	11							
1050-0655		8,0	18	9	0,013	1050-0655/001	1050-0653/002	3m6X8
1050-0656	11							
1050-0657			20	9	0,014	1050-0657/001	1050-0653/002	
1050-0658	11							
1050-0659		10,0		10	0,018	1050-0659/001	1050-0659/002	
1050-0661	12							
1050-0662			25	10	0,022	1050-0662/001	1050-0659/002	3m6X10
1050-0663	12							
1050-0664		12,0		14	0,031	1050-0664/001	1050-0661/002	
1050-0665	14							

Пример условного обозначения упора размерами $d=8$ мм, $h=16$ мм, $l=9$ мм:

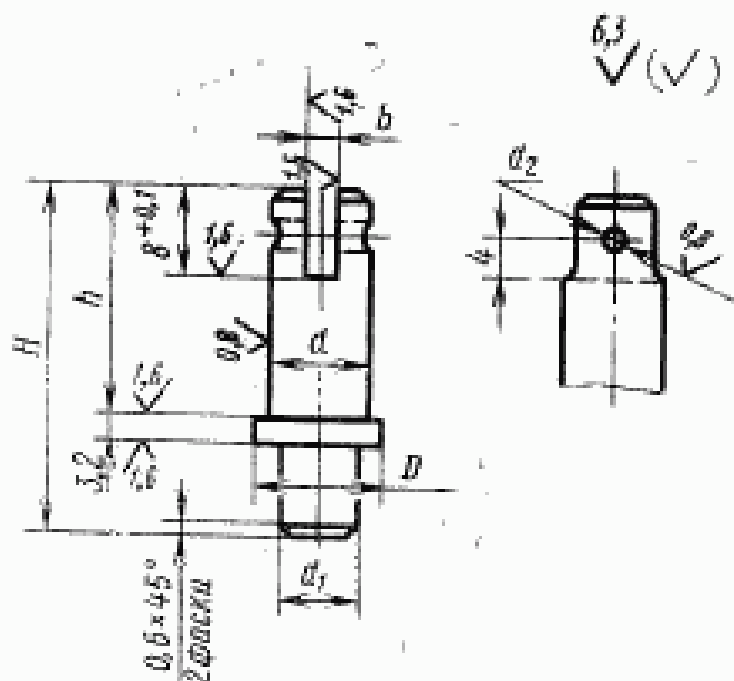
Упор 1050-0653 ГОСТ 18748—80

2. Технические требования — по ГОСТ 18824—80.

3. Маркировать на бирке: условное обозначение упора без наименования и товарный знак предприятия-изготовителя.

4. Пример применения ступенчатых утопающих упоров с пластиной дан в справочном приложении.

5. Конструкция и размеры стержней (поз. 1) должны соответствовать указанным на черт. 2 и в табл. 2.



Черт. 2

Таблица 2

Размеры в мм

Обозначение стержня	d (поле допуска 29)	d_1	d_2 (поле допуска Н7)	D	h	H	δ (поле допуска Н9)	Масса, кг, не более
1050-0651/001	6,3	5,0	2	8	14	22	2,0	0,004
1050-0653/001					16	28		0,010
1050-0655/001	8,0	7,1	3	10	18	32	3,2	0,011
1050-0657/001					20	36		0,012
1050-0659/001	10,0	12	12	14	25	40	0,016	
1050-0662/001					45	0,019		
1050-0664/001	12,0							0,028

Пример условного обозначения стержня размерами $d=6,3$ мм, $h=14$ мм:

Стержень 1050-0651/001 ГОСТ 18748—80

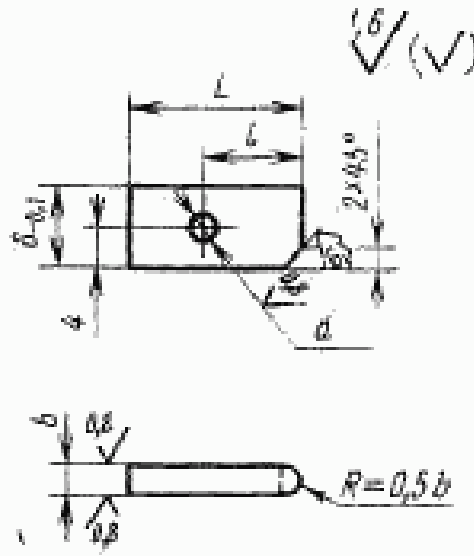
5.1. Материал — сталь марки 45 по ГОСТ 1050—74.

5.2. Твердость — 42...46 HRC.

(Измененная редакция, Изм. № 1).

5.3. Технические требования — по ГОСТ 18824—80.

6. Конструкция и размеры пластин (поз. 2) должны соответствовать указанным на черт. 3 и в табл. 3.



Черт. 3

Таблица 3

Размеры в мм

Обозначение пластины	L	l (поле допус- ка $f_8/13$)	d (поле допус- ка H7)	b (поле допус- ка h9)	Масс., кг, не более
1050-0651/002	11,0	8	2	2,0	0,001
1050-0652/002	13,0	10			
1050-0653/002	12,5	9	3	3,2	0,003
1050-0654/002	14,5	11			
1050-0659/002	14,5	10			
1050-0661/002	16,5	12			
1050-0665/002	19,0	14			

Пример условного обозначения пластины размерами $L=11$ мм, $b=2$ мм:

Пластина 1050—0651/002 ГОСТ 18748—80

6.1. Материал — сталь марки У8А по ГОСТ 1435—74.

6.2. Твердость — 55... 59 HRC₂.

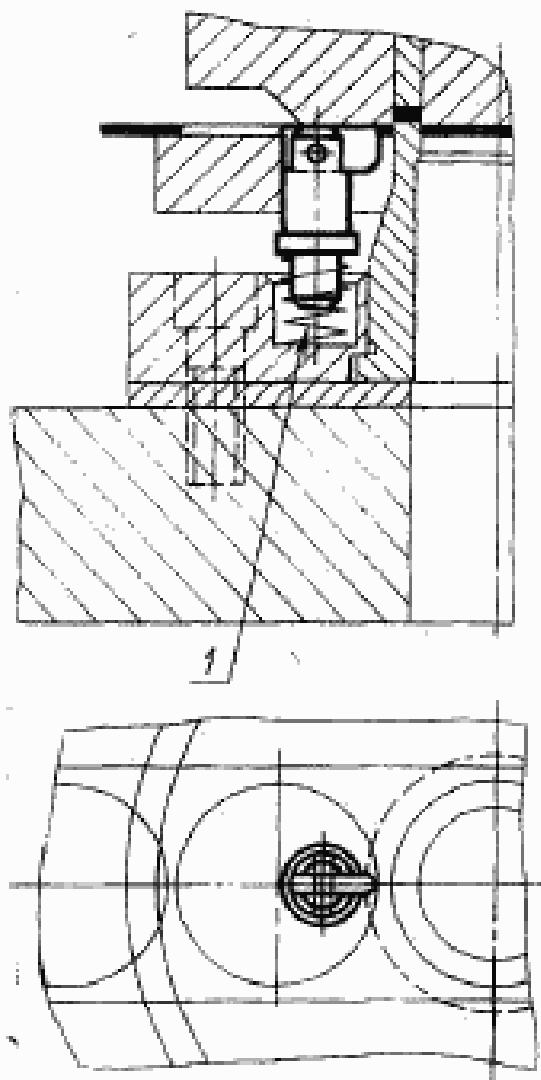
(Измененная редакция, Изм. № 1).

6.3. Технические требования — по ГОСТ 18824—80.

ПРИЛОЖЕНИЕ

Справочное

ПРИМЕР ПРИМЕНЕНИЯ СТУПЕНЧАТЫХ УТОПАЮЩИХ УПОРОВ С ПЛАСТИНОЙ



1—пружина по ГОСТ 18793—80