



ГОСУДАРСТВЕННЫЙ СТАНДАРТ
СОЮЗА ССР

**КАЛИБРЫ ДЛЯ МЕТРИЧЕСКОЙ
РЕЗЬБЫ СВЫШЕ 68 до 200 мм
ИСПОЛНИТЕЛЬНЫЕ РАЗМЕРЫ**

ГОСТ 18466—73

Издание официальное

16 р. 20 к.

ГОСУДАРСТВЕННЫЙ КОМИТЕТ СССР ПО УПРАВЛЕНИЮ
КАЧЕСТВОМ ПРОДУКЦИИ И СТАНДАРТАМ
Москва

Handwritten signature



**к ГОСТ 18466—73 Калибры для метрической резьбы свыше 68 до 200 мм.
Исполнительные размеры (Издание 1991 г.)**

В каком месте	Напечатано	Должно быть
С. 6. Продолжение таблицы 2. Графа « d . Пред. откл.». Контрольные калибры-пробки КНЕ-НЕ. Для полей допусков резьбы 6h, 6g, 6e, 6d	—0,022	—0,028
С. 7. Таблица 3. Графа « d . Новый. Номин.»	69,658	68,658
С. 13. Таблица 6. Графа « d_2 . Новый. Пред. откл.»	+0,028	+0,018
Графа « d . Новый. Номин.»	64,322	69,322
С. 21. Таблица 10. Графа « d . Новый. Номин.»	71,273	71,278
С. 29. Таблица 14. Графа « d_2 . Новый. Номин.»	78,684	73,684
С. 31. Таблица 15. Графа « d_2 . Новый. Пред. откл.»	+0,016	+0,018
С. 34. Продолжение таблицы 16. Графа « d_1 . Новый. Номин.»	68,225	69,225
С. 35. Таблица 17. Графа « d_2 . Изношенный»	73,977	72,977
С. 36. Продолжение таблицы 17. Графа « d_2 . Изношенный»	73,081	73,018
С. 37. Таблица 18. Графа « d . Изношенный»	75,904	75,994
С. 42. Продолжение таблицы 20. Графа « d_1 . Новый. Номин.»	73,276	74,276

(Продолжение см. с. 54)

Продолжение

В каком месте	Напечатано	Должно быть
С. 47. Таблица 23. Графа « d_2 . Новый. Номин.»	75,075	76,075
С. 63. Таблица 31. Графа « d . Новый. Пред. откл.»	—0,002	—0,022
С. 64. Продолжение табли- цы 31. Графа « d . Новый. Но- мин.»	84,014	85,014
С. 65. Таблица 32. Графа « d_2 . Новый. Номин.»	81,122 81,938	83,122 82,938
С. 66. Продолжение табли- цы 32. Графа « d . Новый. Но- мин.»	84,018	85,018
С. 67. Таблица 33. Графа « d . Новый. Номин.»	83,396	84,396
графа « d_1 . Новый. Номин.» (2 раза)	83,835	82,835
С. 69. Таблица 34. Графа « d_1 . Новый. Номин.»	83,419	83,410
С. 70. Продолжение табли- цы 34. Графа « d_1 . Новый. Но- мин.»	82,157	83,157
С. 72. Продолжение табли- цы 35. Графа « d . Новый. Но- мин.»	82,572	89,572
С. 75. Таблица 37. Графа « d . Новый. Номин.»	84,929	89,929
графа « d_2 . Новый. Номин.»	82,956	87,956
С. 76. Продолжение табли- цы 37. Графа « d_2 . Новый. Но- мин.»	85,927	87,927
графа « d_1 . Новый. Номин.»	81,740	86,740
С. 77. Таблица 38. Графа « d_1 . Новый. Номин.»	88,873	87,873
С. 89. Таблица 44. Графа « d_2 . Новый. Номин.»	93,711	93,771
графа « d_1 . Новый. Номин.»	93,647	93,367

(Продолжение см. с. 55)

Продолжение

В каком месте	Напечатано	Должно быть
С. 90. Продолжение таблицы 44. Графа « d_2 . Новый. Номин.»	93,024 93,018	94,024 94,018
графа « d_2 . Новый. Пред. откл.» Контрольные калибры-пробки. Для полей допусков резьбы 6h, 8h	—0,006	—0,005
С. 91. Таблица 45. Графа « d_2 . Новый. Номин.»	96,988 96,956	95,988 95,956
графа « d_1 . Новый. Номин.»	94,479	93,479
С. 92. Продолжение таблицы 45. Графа « d . Новый. Номин.»	94,934 99,964	99,934 99,864
графа « d_1 . Новый. Номин.»	92,496	93,496
С. 95. Таблица 47. Графа « d_1 . Новый. Номин.»	97,726	96,726
графа « d_1 . Изношенный»	96,773	96,778
С. 99. Таблица 49. Графа « d_2 . Новый. Номин.»	99,910	98,910
графа « d_1 . Новый. Номин.»	98,355	98,335
графа « d_1 . Новый. Пред. откл.»	+0,038	+0,036
С. 103. Таблица 51. Графа « d_2 . Изношенный»	102,737 102,952	102,787 101,952
С. 105. Таблица 52. Графа « d . Новый. Номин.»	104,926	104,929
С. 111. Таблица 55. Графа « d . Изношенный»	100,997	109,997
С. 112. Продолжение таблицы 55. Графа « d_1 . Новый. Номин.»	113,030	103,030
С. 118. Продолжение таблицы 58. Графа « d_2 . Новый. Номин.»	109,405	108,405
С. 119. Таблица 59. Графа « d_2 . Новый. Номин.»	109,117 107,217	109,177 109,217

(Продолжение см. с. 56)

Продолжение

В каком месте	Напечатано	Должно быть
С. 124. Продолжение таблицы 61. Графа « <i>d</i> . Новый. Номин.»	114,667	114,677
С. 125. Таблица 62. Графа « <i>d</i> . Новый. Номин.»	113,929	114,929
графа « <i>d</i> ₁ . Новый. Номин.»	111,725	111,752
С. 131. Таблица 65. Графа « <i>d</i> . Новый. Номин.»	112,810	117,810
С. 133. Таблица 66. Графа « <i>d</i> ₁ . Новый. Номин.»	117,730	115,730
С. 134. Продолжение таблицы 66. Графа « <i>d</i> ₂ . Новый. Номин.»	117,056	117,046
С. 135. Таблица 67. Графа « <i>d</i> ₁ . Новый. Номин.»	117,008	117,003
С. 137. Таблица 68. Графа « <i>d</i> ₂ . Изношенный»	119,981	118,981
графа « <i>d</i> ₁ . Новый. Пред. откл.». Калибры-кольца HE. Для поля допуска резьбы 4h	+0,018	+0,028
С. 142. Продолжение таблицы 70. Графа « <i>d</i> . Новый. Номин.»	114,552	124,552
С. 146. Продолжение таблицы 72. Графа « <i>d</i> ₂ . Новый. Номин.». Контрольные калибры-пробки КНЕ-ПР. Для поля допуска резьбы 6e	122,614	122,714
С. 150. Продолжение таблицы 74. Графа « <i>d</i> . Новый. Пред. откл.». Контрольные калибры-пробки КНЕ-HE. Только для поля допуска резьбы 6g	—0,023	—0,022
графа « <i>d</i> ₂ . Изношенный»	123,994	123,894
С. 151. Таблица 75. Графа « <i>d</i> . Изношенный»	130,007	130,077
С. 153. Таблица 76. Графа « <i>d</i> . Новый. Номин.»	128,228	128,208
С. 168. Продолжение таблицы 83. Графа « <i>d</i> . Новый. Номин.»	134,014	135,014

(Продолжение см. с. 57)

(Продолжение поправки к ГОСТ 18466—73)

Продолжение

В каком месте	Напечатано	Должно быть
С. 170. Продолжение таблицы 84. Графа « d_1 . Новый. Номин.»	134,079	133,079
С. 171. Таблица 85. Графа « d_2 . Новый. Номин.»	136,995	135,995
С. 173. Таблица 86. Графа « d_1 . Новый. Номин.»	134,541	135,541
С. 174. Продолжение таблицы 86. Графа « d_2 . Новый. Номин.»	137,958	136,958
С. 175. Таблица 87. Графа « d_2 . Новый. Номин.»	136,899	137,899
С. 180. Продолжение таблицы 89. Графа « d_1 . Новый. Номин.»	139,206	138,206

(ИУС № 2 2004 г.)

КАЛИБРЫ ДЛЯ МЕТРИЧЕСКОЙ РЕЗЬБЫ
СВЫШЕ 68 до 200 мм

ГОСТ
18466—73

Исполнительные размеры

Gauges for metric thread over 68 to 200 mm. Required dimensions

Дата введения 01.07.73

1. Настоящий стандарт распространяется на резьбовые калибры для метрической резьбы по ГОСТ 24705 и допусками по ГОСТ 16093.

Стандарт устанавливает размеры диаметров резьбовых калибров-пробок ПР (21) и НЕ (22), резьбовых калибров-колец ПР (1) и НЕ (11) и контрольных калибров-пробок КПР-ПР (2), КПР-НЕ (3), К-И (6), КНЕ-ПР (12), КНЕ-НЕ (13), КИ-НЕ (16), У-ПР (5) и У-НЕ (15).

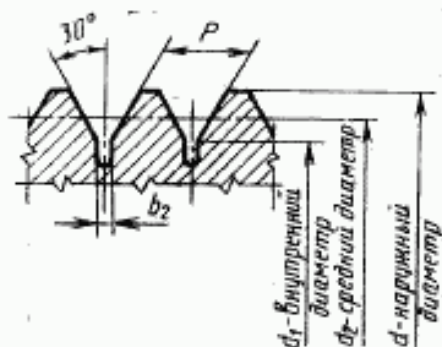
Размеры диаметров резьбы калибров (черт. 1—4), рассчитанные по ГОСТ 24997, должны соответствовать указанным в табл. 1—139 и обязательном приложении.

2. Допуски на шаг резьбы, углы сторон профиля и размеры канавок — по ГОСТ 24997.

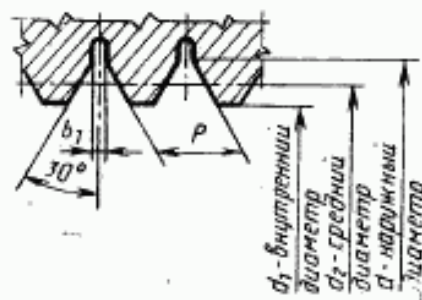
ПРОФИЛЬ РЕЗЬБЫ КАЛИБРОВ

Пробки с полным профилем резьбы ПР,
У-ПР, КПР-ПР, КНЕ-ПР, У-НЕ, КНЕ-НЕ,
КИ-НЕ

Кольца и скобы с полным профилем
резьбы ПР



Черт. 1



Черт. 2

Издание официальное

★

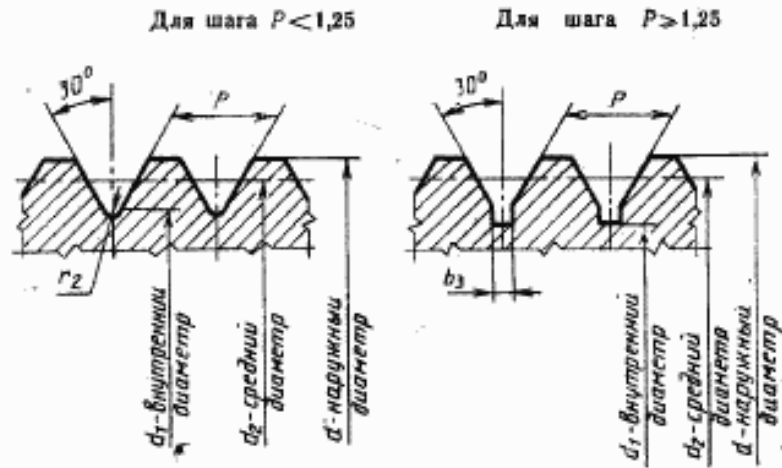
© Издательство стандартов, 1973

© Издательство стандартов, 1991

Переиздание с Изменениями

Настоящий стандарт не может быть полностью или частично воспроизведен, тиражирован и распространен без разрешения Госстандарта СССР

ПРОБКИ С УКОРОЧЕННЫМ ПРОФИЛЕМ РЕЗЬБЫ НЕ, КНР-НЕ, К-И.

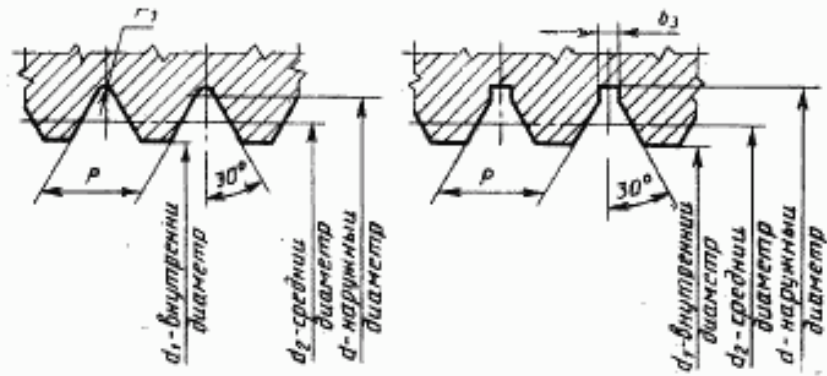


Черт. 3

КОЛЬЦА И СКОБЫ С УКОРОЧЕННЫМ ПРОФИЛЕМ РЕЗЬБЫ НЕ

Для шага $P < 1,25$

Для шага $P > 1,25$



Черт. 4

Исполнительные размеры калибров для резьбы М70×6

мм

Наименование	Вид калибра	Полное допуск резьбы	d			d ₂			d ₁					
			Новый		Изношенный	Новый		Изношенный	Новый		Изношенный			
			Номина.	Пред. откл.		Номина.	Пред. откл.		Номина.	Пред. откл.				
Калибры-пробки	ПР	4Н5Н; 5Н	70,030	-0,028	69,995	66,126	-0,014	66,098	63,505	не более	—	—		
		6Н; 7Н	70,042	-0,036	69,997	66,136	-0,018	66,100	63,505					
		6G; 7G	70,122		70,077	66,216		66,180	63,585					
	НЕ	4Н5Н	67,560	-0,028	—	66,353	-0,014	66,331	63,505	не более	—	—		
		5Н	67,624			66,417		66,395	63,505					
		6Н	67,705			66,496		66,468	63,505					
		6G	67,785			-0,036		66,576	-0,018				66,548	63,585
		7Н	67,805					66,596					66,568	63,505
		7G	67,885					66,676					66,648	63,585
			4h					70,011					не менее	—
6h; 8h	70,014	66,080	+0,023	66,116	63,494	+0,023	63,530							
6g; 8g	69,934	66,000		66,036	63,414		63,450							
6e	69,896	65,962		65,998	63,376		63,412							
6d	69,864	65,930	65,966	63,344	63,380									
Калибры-жюлы	НЕ	4h	70,011	не менее	—	65,905	+0,018	65,929	64,696	+0,036	—			
		6h	70,014			65,800	+0,023	65,831	64,588					
		6g	69,934			65,720		65,751	64,508					
		6e	69,896			65,682		65,713	64,470	-0,046				
		6d	69,864			65,650	65,681	64,438	+0,060					
		8h	70,018			65,623	65,663	64,408						
		8g	69,938			65,543	65,583	64,328						
	Контрольные калибры-пробки	КПР-ПР	4h	70,011	-0,022	—	66,082	-0,006	66,072	63,479	не более	—	—	
6h; 8h			70,014	-0,028	66,075		-0,008	66,063	63,471					
6g; 8g			69,934		65,995			65,983	63,391					
6e			69,896		66,957			65,945	63,353					
6d			69,864		65,925			65,913	63,321					
КПР-НЕ		4h	67,310	-0,011	—	66,107	-0,006	—	63,496	не более	—	—		
		6h; 8h	67,310	-0,014		66,106	-0,008		63,494					
		6g; 8g	67,230			66,026			63,414					
		6e	67,192			65,988			63,376					
		6d	67,160			65,956			63,344					
К.И.	4h	67,322	-0,011	—	66,119	-0,006	—	63,496	не более	—	—			
	6h; 8h	67,324	-0,014		66,120	-0,008		63,494						
	6g; 8g	67,244			66,040			63,414						
	6e	67,206			66,002			63,376						
	6d	67,174			65,970			63,344						

Исполнительные размеры калибров для резьбы М70×6

мм

Наименование	Вид калибра	Поло допуск резьбы	d			d ₂			d ₁			
			Новый		Изно- шенный	Новый		Изно- шенный	Новый		Изно- шенный	
			Номина.	Пред. откл.		Номина.	Пред. откл.		Номина.	Пред. откл.		
Контрольные калибры-пробки	КНЕ-ПР	4h	70,011	-0,022	—	65,900	-0,006	65,892	63,298	не более	—	—
		6h	70,014	-0,028		65,796	-0,008	65,784	63,192			
		6g	69,934			65,716		65,704	63,112			
		6e	69,896			65,678		65,666	63,074			
		6d	69,864	-0,036		65,646	-0,011	65,634	63,042			
		8h	70,018			65,618		65,604	63,013			
		8g	69,938			65,538		65,524	62,933			
	8h	69,831	-0,022		65,926	-0,006		63,325	не более	—	—	
	КНЕ-НЕ	6h	69,734	-0,028	65,827	-0,008	63,225					
		6g	69,654		65,747		63,145					
		6e	69,616		65,709		63,107					
		6d	69,584	-0,036	65,677	-0,011	63,075					
		8h	69,568		65,658		63,055					
		8g	69,488		65,578		62,975					
		8h	69,837		-0,022		65,932	-0,006	63,325	не более	—	—
	КИ-НЕ	6h	69,742	-0,028	65,835	-0,008	63,225					
		6g	69,662		65,755		63,145					
		6e	69,624		65,717		63,107					
		6d	69,592	-0,036	65,685	-0,011	63,075					
		8h	69,578		65,668		63,055					
		8g	69,498		65,588		62,975					
		4h	70,011		-0,022		66,095	-0,006	66,086	63,496	не более	—
	У-ПР	6h; 8h	70,014	-0,028	66,091	-0,008	66,079	63,494				
		6g; 8g	69,934		66,011		65,999	63,414				
6e		69,896	65,973		65,961		63,376					
6d		69,864	65,941		65,929		63,344					
У-НЕ	4h	69,822	-0,022	65,914	-0,006	65,905	63,325	не более	—	—		
	6h	69,722	-0,028	65,812	-0,008	65,800	63,225					
	6g	69,642		65,732		65,720	63,145					
	6e	69,604		65,694		65,682	63,107					
	6d	69,572	-0,036	65,662	-0,011	65,650	63,075					
	8h	69,553		65,638		65,623	63,055					
	8g	69,473		65,558		65,543	62,975					

Исполнительные размеры калибров для резьбы М70×4

мм

Наименование	Вид калибра	Поле допуска резьбы	d			d_2			d_2			
			Новый		Изношенный	Новый		Изношенный	Новый		Изношенный	
			Номинал.	Пред. откл.		Номинал.	Пред. откл.		Номинал.	Пред. откл.		
Калибры-пробки	ПР	4Н5Н; 5Н	70,023	-0,022	69,994	67,420	-0,011	67,396	65,670	не более	—	—
		6Н; 7Н	70,030	-0,028	69,995	67,425	-0,014	67,397	65,670			
		6G; 7G	70,090		70,055	67,485		67,457	65,730			
	НЕ	4Н5Н	68,418	-0,022	—	67,613	-0,011	67,596	65,670	не более	—	—
		5Н	68,473			67,666		67,644	65,670			
		6Н	68,538	-0,028		67,731	-0,014	67,709	65,670			
		6G	68,598			67,791		67,769	65,730			
7Н		68,629	-0,036	67,820		-0,018	67,792	65,670				
7G	68,689		67,880		67,852	65,730						
Калибры-кольца	ПР	4h	70,011	не менее	—	67,385	+0,018	67,415	65,661	+0,018	65,691	
		6h; 8h	70,014			67,378		67,416	65,658			
		6g; 8g	69,954			67,318	+0,023	67,356	65,598			+0,023
	6e	69,919	67,284				67,320	65,564	65,600			
	6d	69,889	67,254				67,290	65,534	65,570			
	НЕ	4h	70,011			не менее	—	67,234	+0,018	67,258	66,425	+0,036
6h		70,014	67,143		67,174			66,332				
6g		69,954	67,083	+0,023	67,114			66,272	+0,046			
6e		69,919	67,048		67,079			66,236				
6d		69,889	67,018		67,049			66,206				
8h		70,018	66,997	+0,030	67,037			66,182	+0,060			
8g	69,958	66,937		66,977	66,122							
КПП-ПР	4h	70,011	-0,022	—	67,380	-0,006	67,372	65,644	не более	—	—	
	6h; 8h	70,014			67,374		67,362	65,636				
	6g; 8g	69,954	-0,028		67,314	-0,008	67,302	65,576				
	6e	69,919			67,279		67,267	65,541				
	6d	69,889			67,249		67,237	65,511				
КПП-НЕ	4h	68,208	-0,011	—	67,406	-0,006	—	65,661	не более	—	—	
	6h; 8h	68,208			67,406		—	65,658				
	6g; 8g	68,148	-0,014		67,346	-0,008	—	65,598				
	6e	68,114			67,310		—	65,564				
	6d	68,084			67,280		—	65,534				
К-И	4h	68,220	-0,011	—	67,418	-0,006	—	65,661	не более	—	—	
	6h; 8h	68,222			67,420		—	65,658				
	6g; 8g	68,162	-0,014		67,360	-0,008	—	65,598				
	6e	68,128			67,324		—	65,564				
	6d	68,098			67,294		—	65,534				

Исполнительные размеры калибров для резьбы М70×4

Наименование	Вид калибра	Поле допуска на резьбу	мм									
			d			d ₂			d ₁			
			Новый		Изношенный	Новый		Изношенный	Новый		Изношенный	
Номен.	Пред.откл.	Номен.	Пред.откл.	Номен.		Пред.откл.						
Контрольные калибры-пробки	КНЕ-ПР	4h	70,011	-0,022	—	67,230	-0,006	67,220	65,493	не более	—	—
		6h	70,014	-0,028		67,138	-0,008	67,126	65,400			
		6g	69,954			67,078		67,066	65,340			
		6e	69,919			67,044		67,032	65,306			
		6d	69,889	-0,036		67,014	-0,011	67,002	65,276			
		8h	70,018			66,992		66,978	65,253			
		8g	69,958			66,932		66,918	65,193			
	8e	69,919	КНЕ-НЕ		67,255	-0,006		—	65,520	не более	—	—
	6h	69,778		67,170	65,434							
	6g	69,718		-0,022	67,110	-0,008	65,374					
	6e	69,683		67,075	65,339							
	6d	69,653		67,045	65,309							
	8h	69,643		-0,036	67,032	-0,011	65,296					
	8g	69,583		66,972	65,235							
	КИ-НЕ	4h	69,867	-0,022	—	67,261	-0,006	—	65,520	не более	—	—
		6h	69,786	-0,028		67,178	-0,008		65,434			
		6g	69,726			67,118			65,374			
		6e	69,691			67,083			65,339			
		6d	69,661	67,053		65,309						
		8h	69,653	-0,036		67,042	-0,011		65,296			
		8g	69,593	66,982		65,235						
У-ПР	4h	70,011	-0,022	—	67,394	-0,006	67,385	65,661	не более	—	—	
	6h; 8h	70,014	-0,028		67,390	-0,008	67,378	65,658				
	6g; 8g	69,954			67,330		67,318	65,598				
	6e	69,919	67,295		67,283	65,564						
	6d	69,889	67,265		67,253	65,534						
У-НЕ	4h	69,852	-0,022	—	67,243	-0,006	67,234	65,520	не более	—	—	
	6h	69,766	-0,028		67,154	-0,008	67,142	65,434				
	6g	69,706			67,094		67,082	65,374				
	6e	69,672			67,060		67,048	65,339				
	6d	69,642	67,030		67,018	65,309						
	8h	69,628	-0,036		67,012	-0,011	66,997	65,295				
	8g	69,568	66,952		66,937	65,235						

Исполнительные размеры калибров для резьбы М70×3

мм

Наименование	Вид калибра	Поле допуска на резьбу	d			d ₂			d ₁					
			Новый		Изношенный	Новый		Изношенный	Новый		Изношенный			
			Номинал.	Пред. откл.		Номинал.	Пред. откл.		Номинал.	Пред. откл.				
Калибры-пробки	ПР	4Н5Н; 5Н	70,023	-0,022	69,994	68,068	-0,011	68,046	66,752	не более	—	—		
		6Н; 7Н	70,030	-0,028	69,995	68,074	-0,014	68,046	66,752					
		6G; 7G	70,078		70,043	68,122		68,094	66,800					
	НЕ	4Н5Н	68,848	-0,022	—	68,242	-0,011	68,225	66,752	не более	—	—		
		5Н	68,896	-0,028		68,289	-0,014	68,267	66,752					
		6Н	68,952			68,345		68,323	66,752					
		6G	69,000			68,393		68,371	66,800					
		7Н	69,033	-0,036		68,424	-0,018	68,396	66,752				—	—
		7G	69,081			68,472		68,444	66,800					
		Калибры-кольца	ПР	4h		70,011	не менее	—	68,034				+0,018	68,064
6h; 8h	70,014			68,028	+0,023	68,064			66,740	66,778				
6g; 8g	69,966			67,980		68,016			66,692	66,730				
6e	69,929			67,942		67,980			66,656	66,692				
6d	69,902			67,916	67,952	66,628			66,666					
НЕ	4h		70,011	не менее	—	67,901	+0,018	67,925	67,292	не менее	+0,036	—		
	6h		70,014			67,816	+0,023	67,847	67,204				+0,046	
	6g		69,966			67,768		67,799	67,156					
6e	69,929	67,731	67,762	67,120	67,092	67,071	+0,060							
8h	70,018	67,686	67,726	67,071	67,023	67,023								
8g	69,970	67,638	67,678	67,023	67,023	67,023								
Контрольные калибры-пробки	КПР-ПР	4h	70,011	-0,022	—	68,030	-0,006	68,020	66,726	не более	—	—		
		6h; 8h	70,014	-0,028		68,023	-0,008	68,011	66,718					
		6g; 8g	69,966			67,975		67,963	66,670					
		6e	69,929			67,938		67,925	66,633					
		6d	69,902	67,911		67,899	66,606							
	КПР-НЕ	4h	69,658	-0,011	—	68,055	-0,006	—	66,743	не более	—	—		
		6h; 8h	68,658	-0,014		68,054	-0,008	—	66,740					
		6g; 8g	68,610			68,006		66,692						
		6e	68,572			67,970		66,656						
		6d	68,546	67,942		66,628								
К-И	4h	68,670	-0,011	—	68,067	-0,006	—	66,743	не более	—	—			
	6h; 8h	68,672	-0,014		68,068	-0,008	—	66,740						
	6g; 8g	68,624			68,020		66,692							
	6e	68,586			67,984		66,656							
	6d	68,560	67,956		66,628									

Исполнительные размеры калибров для резьбы М70×3

мм

Наименование	Вид калибра	Поло допуск резьбы	d			d ₂			d ₁				
			Новый		Изно-шенный	Новый		Изно-шенный	Новый		Изно-шенный		
			Номинал.	Пред-откл.		Номинал.	Пред-откл.		Номинал.	Пред-откл.			
Контрольные калибры-пробки	КНЕ-ПР	4h	70,011	-0,022	—	67,896	-0,006	67,888	66,593	не более	—	—	
		6h	70,014	-0,028		67,812	-0,008		67,800				66,506
		6g	69,966			67,764			67,752				66,458
		6e	69,929			67,726			67,714				66,422
		6d	69,902	-0,036		67,700	-0,011		67,688				66,394
		8h	70,018			67,682			67,666				66,375
		8g	69,970			67,634			67,618				66,327
	8h	69,879	-0,022		67,922	-0,006		—	66,620	не более	—	—	
	6h	69,802	-0,028	67,843	-0,008	66,540							
	6g	69,754		67,795		66,492							
	6e	69,717		67,758		66,455							
	6d	69,690	-0,036	67,731	-0,011	66,428							
	8h	69,683		67,722		66,417							
	8g	69,635		67,674		66,369							
	8h	69,886		-0,022		67,928	-0,006	—	66,620	не более	—	—	
	6h	69,810	-0,028	67,851	-0,008	66,540							
	6g	69,762		67,803		66,492							
	6e	69,725		67,766		66,455							
	6d	69,698	-0,036	67,739	-0,011	66,428							
	8h	69,693		67,732		66,417							
	8g	69,645		67,684		66,369							
	4h	70,011		-0,022		68,043	-0,006	68,034	66,743	не более	—	—	
	6h; 8h	70,014	-0,028	68,039	-0,008	68,027	66,740						
	6g; 8g	69,966		67,991		67,979	66,692						
6e	69,929	67,954		67,942		66,656							
6d	69,902	-0,036	67,927	-0,011	67,915	66,628							
4h	69,870		-0,022		67,910	-0,006	67,901	66,620	не более	—	—		
6h	69,790		-0,028		67,828	-0,008	67,816	66,540					
6g	69,742				67,780		67,768	66,492					
6e	69,706	67,742		67,730	66,455								
6d	69,678	-0,036	67,716	-0,011	67,704	66,428							
8h	69,668		67,701		67,686	66,417							
8g	69,620		67,653		67,638	66,369							

Исполнительные размеры калибров для резьбы М70×2

мм

Наименование	Вид калибра	Поле допуска на резьбу	d			d ₂			d ₁					
			Новый		Изношенный	Новый		Изношенный	Новый		Изношенный			
			Номинал.	Пред. откл.		Номинал.	Пред. откл.		Номинал.	Пред. откл.				
Калибры-пробки	ПР	4Н5Н; 5Н	70,023	-0,022	69,994	68,718	-0,011	68,696	67,835	не более	—	—		
		6Н; 7Н	70,030	-0,028	69,995	68,724	-0,014	68,696	67,835					
		6G; 7G	70,068		70,033	68,762		68,734	67,873					
	НЕ	4Н5Н	69,268	-0,022	—	68,862	-0,011	68,845	67,835	не более	—	—		
		5Н	69,308			68,902		68,885	67,835					
		6Н	69,358	-0,028	—	68,951	-0,014	68,929	67,835					
		6G	69,396			68,989		68,967	67,873					
Калибры-кольца	ПР	4h	70,009	не менее	—	68,692	+0,014	68,715	67,828	+0,018	+0,014	67,851		
		6h; 8h	70,011			68,684	68,714	67,826	67,856					
		6g; 8g	69,973			68,646	68,676	67,788	67,818					
	НЕ	6e	69,940	не менее	—	68,613	+0,018	68,643	67,755	+0,028	+0,036	—		
		6d	69,911			68,584		68,614	67,726				67,756	
		4h	70,009			68,575		+0,014	68,594				68,168	67,826
6h		70,011	68,503			+0,018		68,527	68,094				67,826	
6g		69,973	68,465					68,489	68,056				67,826	
Контрольные калибры-пробки	КПР-ПР	6e	69,940	-0,022	—	68,432	-0,006	68,456	68,023	не более	—	—		
		6d	69,911			68,403		68,427	67,994					
		8h	70,014			68,398		+0,023	68,429				67,986	67,986
		8g	69,976			68,360			68,391				67,948	67,948
	КПР-НЕ	4h	69,110	-0,009	—	68,688	-0,005	68,680	67,818	не более	—	—		
		6h; 8h	69,108	68,680		68,670	67,809	67,826						
		6g; 8g	69,070	-0,011		68,642	-0,006	68,632	67,771				67,788	
6e		69,036	68,608			68,600		67,738	67,755					
К-И	6d	69,008	-0,011	—	68,580	-0,006	68,570	67,709	не более	—	—			
	4h	69,120			68,708		-0,005	67,828				67,828		
	6h; 8h	69,120			68,705		-0,005	67,826				67,826	67,826	
	6g; 8g	69,082			68,667			67,788				67,788		
	6e	69,048			68,634		68,605	67,726				67,726	67,755	
6d	69,020	68,617	68,617	67,726	67,726	67,726								

1—2 Зав. 271

Исполнительные размеры калибров для резьбы М70×2

мм

Наименование	Вид калибра	Поле допуска резьбы	d			d ₂			d ₁			
			Новый		Изношенный	Новый		Изношенный	Новый		Изношенный	
			Номинал	Пред. откл.		Номинал	Пред. откл.		Номинал	Пред. откл.		
Контрольные калибры-пробы	КНЕ-ПР	4h	70,009	-0,018	—	68,571	-0,005	68,563	67,701	не более	—	—
		6h	70,011	-0,022		68,498	-0,006	68,490	67,628			
		6g	69,973			68,460		68,452	67,590			
		6e	69,940	68,428		68,418	67,557					
		6d	69,911	68,398		68,390	67,528					
		8h	70,014	-0,028		68,394	-0,008	68,382	67,522			
		8g	69,976			68,356		68,344	67,484			
	КНЕ-НЕ	4h	69,897	-0,018	—	68,592	-0,005	—	67,723	не более	—	—
		6h	69,831	-0,022		68,524	-0,006		67,655			
		6g	69,793			68,486			67,617			
		6e	69,760	68,453		67,584						
		6d	69,731	68,424		67,555						
		8h	69,734	-0,028		68,425	-0,008		67,555			
		8g	69,696			68,387			67,517			
	КИ-НЕ	4h	69,902	-0,018	—	68,596	-0,005	—	67,723	не более	—	—
		6h	69,837	-0,022		68,530	-0,006		67,655			
		6g	69,799			68,492			67,617			
		6e	69,766	68,459		67,584						
		6d	69,737	68,430		67,555						
		8h	69,742	-0,028		68,433	-0,008		67,555			
		8g	69,704			68,395			67,517			
	У-ПР	4h	70,009	-0,018	—	68,699	-0,005	68,691	67,828	не более	—	—
		6h; 8h	70,011	-0,022		68,693	-0,006	68,684	67,826			
		6g; 8g	69,973			68,655		68,646	67,788			
6e		69,940	68,622	68,613		67,755						
6d		69,911	68,593	68,584		67,726						
У-НЕ	4h	69,890	-0,018	—	68,582	-0,005	68,574	67,723	не более	—	—	
	6h	69,822	-0,022		68,512	-0,006	68,503	67,655				
	6g	69,784			68,474		68,465	67,617				
	6e	69,751	68,441		68,432	67,584						
	6d	69,722	68,412		68,403	67,555						
	8h	69,722	-0,028		68,410	-0,008	68,398	67,555				
	8g	69,684			68,372		68,360	67,517				

Исполнительные размеры калибров для резьбы М70×1,5

мм

Наименование	Вид калибра	Поле допуска резьбы	d			d ₂			d ₁			
			Новый		Изношенный	Новый		Изношенный	Новый		Изношенный	
			Номина.	Пред. откл.		Номина.	Пред. откл.		Номина.	Пред. откл.		
Калибры-пробки	ПР	4H5H; 5H	70,023	-0,022	69,994	69,044	-0,011	69,020	68,376	не более	—	—
		6H; 7H	70,030	-0,028	69,995	69,049	-0,014	69,021	68,376			
		6G; 7G	70,062		70,027	69,081		69,053	68,408			
	НЕ	4H5H	69,474	-0,022	—	69,169	-0,011	69,152	68,376	не более	—	—
		5H	69,512			69,207		69,190	68,376			
		6H	69,559	69,252		69,230	68,376					
		6G	69,591	69,284		69,262	68,408					
ПР	7H	69,612	-0,028	69,305	-0,014	69,283	68,376	не более	—	—		
	7G	69,644		69,337		69,315	68,408					
Калибры-кольца	ПР	4h	70,009	не менее	—	69,017	+0,014	69,040	68,369	+0,014	68,392	
		6h; 8h	70,011			69,009	69,039	68,367	+0,018	68,397		
		6g; 8g	69,979			68,977	69,007	68,335				
		6e	69,944			68,942	68,972	68,300		68,330		
		6d	69,916			68,914	68,944	68,272	68,302			
	НЕ	4h	70,009	не менее	—	68,912	+0,014	68,931	68,605	+0,028	—	
		6h	70,011			68,848	68,872	68,539				
		6g	69,979			68,816	68,840	68,507	+0,036			
		6e	69,944			68,781	68,805	68,472				
		6d	69,916			68,753	68,777	68,444				
		8h	70,002			68,753	68,784	68,442	+0,046			
	КПР-ПР	8g	69,970	не менее	—	68,721	+0,023	68,752	68,410	не более	—	—
		4h	70,009			69,013	-0,005	69,005	68,359			
		6h; 8h	70,011			69,004	-0,006	68,996	68,350			
6g; 8g		69,979	68,972			68,964		68,318				
6e		69,944	68,938			68,928		68,283				
КПР-НЕ	6d	69,916	68,910	68,900	68,255	не более	—	—				
	4h	69,336	-0,009	69,034	-0,005				68,369			
	6h; 8h	69,332	-0,011	69,030	-0,006				68,367			
	6g; 8g	69,300		68,998					68,335			
	6e	69,266		68,963					68,300			
К-И	6d	69,238	68,935	68,272	не более	—	—					
	4h	69,344	-0,009	69,042				-0,005	68,369			
	6h; 8h	69,344	-0,011	69,042				-0,006	68,367			
	6g; 8g	69,312		69,010					68,335			
	6e	69,278		68,975					68,300			
6d	69,250	68,947	68,272									

1—2*

Исполнительные размеры калибров для резьбы M70×1,5

мм

Наименование	Вид калибра	Полое допуск резьбы	d			d ₂			d ₁					
			Новый		Изношенный	Новый		Изношенный	Новый		Изношенный			
			Номинал.	Пред. откл.		Номинал.	Пред. откл.		Номинал.	Пред. откл.				
Контрольные калибры-пробки	КНЕ-ПР	4h	70,009	-0,018	—	68,908	-0,005	68,900	68,254	не более	—	—		
		6h	70,011	-0,022		68,844	-0,006	68,834	68,189					
		6g	69,979			68,812		68,802	68,157					
		6e	69,944			68,776		68,768	68,122					
		6d	69,916			68,748		68,740	68,094					
		8h	69,979			-0,028		68,748	-0,008				68,736	68,092
		8g	69,947			68,716		68,704	68,060					
		8e	69,914			-0,018		68,928	-0,005				68,276	не более
	6h	69,851	-0,022		68,869	-0,006		68,216						
	6g	69,819		68,837	68,184									
	6e	69,784		68,802	68,149									
	6d	69,756		68,774	68,121									
	8h	69,764		-0,028	68,780		-0,008	68,126						
	8g	69,732		68,748	68,094									
	8e	69,700		-0,018	68,934		-0,005	68,276	не более	—	—			
	6h	69,857		-0,022	68,875		-0,006	68,216						
	6g	69,825	68,843		68,184									
	6e	69,790	68,808		68,149									
	6d	69,762	68,780		68,121									
	8h	69,772	-0,028		68,788	-0,008		68,126						
	8g	69,740	68,756		68,094									
	8e	69,708	-0,018		69,024	-0,005		69,016				не более	—	—
	6h; 8h	70,011	-0,022		69,018	-0,006		69,009	68,367					
	6g; 8g	69,979		68,986	68,335									
6e	69,944	68,951		68,300										
6d	69,916	68,923		68,272										
8h	69,902	-0,018		68,919	-0,005		68,911	68,276						
6h	69,842	-0,022		68,857	-0,006		68,848	68,216						
6g	69,810			68,825			68,816	68,184						
6e	69,775			68,790			68,781	68,149						
6d	69,747		68,762	68,753		68,121								
8h	69,752		-0,028	68,764		-0,008	68,752	68,126						
8g	69,720		68,732	68,720		68,094								

Исполнительные размеры калибров для резьбы М72×6

мм

Наименование	Вид калибра	Поле допуска на резьбу	d			d ₂			d ₁		
			Новый		Изношенный	Новый		Изношенный	Новый		Изношенный
			Номинал	Пред. откл.		Номинал	Пред. откл.		Номинал	Пред. откл.	
Калибры-пробки	ПР	4H5H; 5H	72,030	-0,028	71,995	68,126	-0,014	68,098	65,505	не более	—
		6H; 7H	72,042	-0,036	71,997	68,136	-0,018	68,100	65,505		
		6G; 7G	72,122		72,077	68,216		68,180	65,585		
	НЕ	4H5H	69,560	-0,028	—	68,353	-0,014	68,331	65,505	не более	—
		5H	69,624			68,417		68,395	65,505		
		6H	69,705	-0,036		68,496	-0,018	68,468	65,505		
		6G	69,785			68,576		68,548	65,585		
		7H	69,805			68,596		68,568	65,505		
		7G	69,885			68,676		68,648	65,585		
ПР	4h	72,011	не менее	—	68,086	+0,018	68,116	65,496	+0,018	65,526	
	6h; 8h	72,014			68,080	+0,023	68,116	65,494	+0,023	65,530	
	6g; 8g	71,934			68,000		68,036	65,414		65,450	
	6e	71,896			67,962	67,998	65,376	65,412			
	6d	71,864			67,930	67,966	65,344	65,380			
НЕ	4h	72,011	не менее	—	67,905	+0,028	67,929	66,696	+0,036	—	
	6h	72,014			67,800	+0,023	67,831	66,588	+0,046		
	6g	71,934			67,720		67,751	66,508			
	6e	71,896			67,682	67,713	66,470	66,470			
	6d	71,864			67,650	67,681	66,438	66,438			
	8h	72,018			67,623	+0,030	67,663	66,408	+0,060		
	8g	71,938			67,543		67,583	66,328			
	КПР-ПР	4h			72,011	-0,022	—	68,082	-0,006		68,072
6h; 8h		72,014	-0,028	68,075	-0,008	68,063		65,471			
6g; 8g		71,934		67,995		67,983		65,391			
6e		71,896		67,957		67,945		65,353			
6d		71,864	67,925	67,913	65,321						
КПР-НЕ	4h	69,310	-0,011	—	68,107	-0,006	68,107	65,496	не более	—	
	6h; 8h	69,310	-0,014		68,106	-0,008	68,106	65,494			
	6g; 8g	69,230			68,026		68,026	65,414			
	6e	69,192			67,988		67,988	65,376			
	6d	69,160	67,956		67,956	65,344					
К-И	4h	64,322	-0,011	—	68,119	-0,006	68,119	65,496	не более	—	
	6h; 8h	69,324	-0,014		68,120	-0,008	68,120	65,494			

Исполнительные размеры калибров для резьбы М72×6

мм

Назначение	Вид калибра	Поле допуска на резьбу	d			d ₂			d ₁					
			Новый		Изношенный	Новый		Изношенный	Новый		Изношенный			
			Номинал.	Пред. откл.		Номинал.	Пред. откл.		Номинал.	Пред. откл.				
Контрольные калибры-пробы	К-И	6g; 8g	69,244	-0,014	—	68,040	-0,008	—	65,414	не более	—	—		
		6e	69,206			68,002			65,376					
		6d	69,174			67,970			65,344					
	КНЕ-ПР	4h	72,011	-0,022	—	67,900	-0,006	67,892	65,298	не более	—	—		
		6h	72,014			67,796			67,784				65,192	
		6g	71,934			-0,008			67,716				67,704	65,112
		6e	71,896						67,678				67,666	65,074
		6d	71,864						67,646				67,634	65,042
		8h	72,018			-0,036			67,618				67,604	65,013
	8g	71,938	67,538	67,524	64,933									
	КНЕ-НЕ	4h	71,831	-0,022	—	67,926	-0,006	—	65,325	не более	—	—		
		6h	71,734			67,827			65,225					
		6g	71,654			-0,008			67,747				65,145	
		6e	71,616						67,709				65,107	
		6d	71,584						67,677				65,075	
		8h	71,568			-0,036			67,658				65,055	
	8g	71,488	67,578	64,975										
	КИ-НЕ	4h	71,837	-0,022	—	67,932	-0,006	—	65,325	не более	—	—		
		6h	71,742			67,835			65,225					
		6g	71,662			-0,008			67,755				65,145	
		6e	71,624						67,717				65,107	
		6d	71,592						67,685				65,075	
		8h	71,578			-0,036			67,668				65,055	
	8g	71,498	67,588	64,975										
У-ПР	4h	72,011	-0,022	—	68,095	-0,006	68,086	65,496	не более	—	—			
	6h; 8h	72,014			68,091			68,079				65,494		
	6g; 8g	71,934			-0,008			68,011				67,999	65,414	
	6e	71,896						67,973				67,961	65,376	
6d	71,864	67,941	67,929	65,344										
У-НЕ	4h	71,822	-0,022	—	67,914	-0,006	67,905	65,325	не более	—	—			
	6h	71,722			67,812			67,800				65,225		
	6g	71,642			-0,008			67,732				67,720	65,145	
	6e	71,604						67,694				67,682	65,107	
	6d	71,572						67,662				67,650	65,075	
	8h	71,553			-0,036			67,638				67,623	65,055	
8g	71,473	67,558	67,543	64,975										

Исполнительные размеры калибров для резьбы М72×4

мм

Наименование	Вид калибра	Поле допуска резьбы	d			d ₂			d ₁			
			Новый		Изношенный	Новый		Изношенный	Новый		Изношенный	
			Номинал	Пред. откл.		Номинал	Пред. откл.		Номинал	Пред. откл.		
Калибры-пробки	ПР	4H5H; 5H	72,023	-0,022	71,994	69,420	-0,011	69,396	67,670	не более	—	—
		6H; 7H	72,030	-0,028	71,995	69,425	-0,014	69,397	67,670			
		6G; 7G	72,090		72,055	69,485		69,457	67,730			
	HE	4H5H	70,418	-0,022	—	69,613	-0,011	69,596	67,670	не более	—	—
		5H	70,473			69,666		69,644	67,670			
		6H	70,538	-0,028		69,731	-0,014	69,709	67,670			
		6G	70,598			69,791		69,769	67,730			
		7H	70,629	-0,036		69,820	-0,018	69,792	67,670			
	7G	70,689		69,880		69,852	67,730					
	ПР	4h	72,011	не менее	—	69,385	+0,018	69,415	67,661	+0,023	+0,018	67,691
		6h; 8h	72,014			69,378		69,416	67,658			
		6g; 8g	71,954			69,318	+0,023	69,356	67,598			
6e		71,919	69,284				69,320	67,564				
6d		71,889	69,254				69,290	67,534				
HE	4h	72,011	не менее	—	69,234	+0,018	69,258	68,425	±0,046	+0,036	—	
	6h	72,014			69,143		69,174	68,332				
	6g	71,954			69,083	+0,023	69,114	68,272				
	6e	71,919			69,048		69,079	68,236				
	6d	71,889			69,018		69,049	68,206				
	8h	72,018			68,997	+0,030	69,037	68,182				
	8g	71,958			68,937		68,977	68,122				
КПР-ПР	4h	72,011	-0,022	—	69,380	-0,006	69,372	67,644	не более	—	—	
	6h; 8h	72,014			69,374		69,362	67,636				
	6g; 8g	71,954	-0,028		69,314	-0,008	69,302	67,576				
	6e	71,919			69,279		69,267	67,541				
	6d	71,889			69,249		69,237	67,511				
КПР-HE	4h	70,208	-0,011	—	69,406	-0,006	—	67,661	не более	—	—	
	6h; 8h	70,208			69,406		—	67,658				
	6g; 8g	70,148	-0,014		69,346	-0,008	—	67,598				
	6e	70,114			69,310		—	67,564				
	6d	70,084			69,280		—	67,534				
К-Ц	4h	70,220	-0,011	—	69,418	-0,006	—	67,661	не более	—	—	
	6h; 8h	70,222			69,420		—	67,658				
	6g; 8g	70,162			69,360		—	67,598				
	6e	70,128	-0,014		64,324	-0,008	—	67,564				
	6d	70,098			69,294		—	67,534				

Исполнительные размеры калибров для резьбы M72×4
мм

Наименование	Вид калибра	Поле допуска резьбы	d			d ₂			d ₁						
			Новый		Изношенный	Новый		Изношенный	Новый		Изношенный				
			Номинал.	Пред. откл.		Номинал.	Пред. откл.		Номинал.	Пред. откл.					
Контрольные калибры-пробки	КНЕ-ПР	4h	72,011	-0,022	—	69,230	-0,006	69,220	67,493	не более	—	—			
		6h	72,014	-0,028		69,136	-0,008		69,126				67,400		
		6g	71,954			69,078			69,066				67,340		
		6e	71,919			69,044			69,032				67,306		
		6d	71,889			69,014			69,002				67,276		
		8h	72,018			-0,036			68,992				-0,011	68,978	67,253
		8g	71,958			68,932			68,918				67,193		
	КНЕ-НЕ	4h	71,861		-0,022	—		69,255	-0,006	—	67,520	не более	—	—	
		6h	71,778	-0,028	69,170		-0,008	67,434							
		6g	71,718		69,110			67,374							
		6e	71,683		69,075			67,339							
		6d	71,653		69,045			67,309							
		8h	71,643		-0,036			69,032	-0,011		67,295				
		8g	71,583		68,972			67,235							
	КИ-НЕ	4h	71,867		-0,022	—		69,261	-0,006	—	67,520	не более	—	—	
		6h	71,786	-0,028	69,178		-0,008	67,434							
		6g	71,726		69,118			67,374							
		6e	71,691		69,083			67,339							
		6d	71,661		69,053			67,309							
		8h	71,653		-0,036			69,042	-0,011		67,295				
		8g	71,593		68,982			67,235							
	У-ПР	4h	72,011		-0,022	—		69,394	-0,006	69,385	67,661	не более	—	—	
		6h; 8h	72,014	-0,028	69,390		-0,008	69,378	67,658						
		6g; 8g	71,954		69,330			69,318	67,598						
6e		71,919	69,295		69,283			67,564							
6d		71,889	69,265		69,253			67,534							
У-НЕ	4h	71,852	-0,022		—	69,243		-0,006	69,234	67,520	не более	—	—		
	6h	71,766	-0,028	69,154		-0,008	69,142	67,434							
	6g	71,706		69,094			69,082	67,374							
	6e	71,672		69,060			69,048	67,339							
	6d	71,642		69,030			69,018	67,309							
	8h	71,628		-0,036			69,012	-0,011		68,997				67,295	
	8g	71,568		68,952			68,937	67,235							

Исполнительные размеры калибров для резьбы М72×3
мм

Наименование	Вид калибра	Поле допуска на резьбу	d			d ₂			d ₁			
			Новый		Изно- шенный	Новый		Изно- шенный	Новый		Изно- шенный	
			Номи- нал.	Пред- откл.		Номи- нал.	Пред- откл.		Номи- нал.	Пред- откл.		
Калибры-пробки	ПР	4H5H; 5H	72,023	-0,022	71,994	70,068	-0,011	70,046	68,752	не более	—	—
		6H; 7H	72,030	-0,028	71,995	70,074	-0,014	70,046	68,752			
		6G; 7G	72,078		72,043	70,122		70,094	68,800			
	HE	4H5H	70,848	-0,022	—	70,242	-0,011	70,225	68,762	не более	—	—
		5H	70,896			70,289		70,267	68,752			
		6H	70,952	-0,028		70,345	-0,014	70,323	68,752			
		6G	71,000			70,393		70,371	68,800			
		7H	71,033	-0,036		70,424	-0,018	70,396	68,752			
		7G	71,081			70,472		70,444	68,800			
		Калибры-кольца	ПР	4h		72,011	не менее	—	70,034			
6h; 8h	72,014			70,028		70,064			68,740		68,778	
6g; 8g	71,966			69,980	+0,023	70,016			68,692	+0,023	68,730	
6e	71,929			69,942		69,980			68,656		68,692	
6d	71,902			69,916		69,952			68,628		68,666	
HE	4h		72,011	не менее	—	69,901	+0,018	69,925	69,292	+0,036	—	—
	6h		72,014			69,816		69,847	69,204			
	6g		71,966			69,768	+0,023	69,799	69,156	+0,046		
	6e		71,929			69,731		69,762	69,120			
	6d		71,902			69,704		69,735	69,092			
8h	72,018	69,686	+0,030	69,726	69,071	+0,060						
8g	71,970	69,638		69,678	69,023							
Контрольные калибры-пробки	КПР-ПР	4h	72,011	-0,022	—	70,030	-0,006	70,020	68,726	не более	—	—
		6h; 8h	72,014			70,023		70,011	68,718			
		6g; 8g	71,966	-0,028		69,975	-0,006	69,963	68,670			
		6e	71,929			69,938		69,926	68,633			
		6d	71,902			69,911		69,899	68,606			
	КПР-HE	4h	70,658	-0,011	—	70,055	-0,006	—	68,743	не более	—	—
		6h; 8h	70,658			70,054			68,740			
		6g; 8g	70,610	-0,014		70,006	-0,008		68,692			
		6e	70,572			69,970			68,656			
		6d	70,546			69,942			68,628			
	К-И	4h	70,670	-0,011	—	70,067	-0,006	—	68,743	не более	—	—
		6h; 8h	70,672			70,068			68,740			
		6g; 8g	70,624	-0,014		70,020	-0,008		68,692			
		6e	70,586			69,984			68,656			
		6d	70,560			69,966			68,628			

Исполнительные размеры калибров для резьбы M72×3 мм

Наименование	Вид калибра	Поле допуска резьбы	d			d ₂			d ₁							
			Новый		Изношенный	Новый		Изношенный	Новый		Изношенный					
			Номинал	Пред. откл.		Номинал	Пред. откл.		Номинал	Пред. откл.						
Контрольные калибры-пробки	КНЕ-ПР	4h	72,011	-0,022	—	69,896	-0,006	69,888	68,593	не более	—	—				
		6h	72,014	-0,028		69,812	-0,008		69,800				68,506			
		6g	71,966			69,764			69,752				68,458			
		6e	71,929			69,726			69,714				68,422			
		6d	71,902			69,700			69,688				68,394			
		8h	72,018			-0,036			69,682				-0,011	69,666	68,375	
		8g	71,970						69,634					69,618	68,327	
		КНЕ-НЕ	4h						71,879					-0,022	—	69,922
	6h		71,802		-0,028			69,843	-0,008	68,540						
	6g		71,754	69,795		68,492										
	6e		71,717	69,758		68,455										
	6d		71,690	69,731		68,428										
	8h		71,683	-0,036		69,722	-0,011	68,417								
	8g		71,635			69,674		68,369								
	КИ-НЕ		4h			71,885		-0,022		—	69,928	-0,006	—	68,620		не более
		6h	71,810			-0,028		69,851			-0,008	68,540				
		6g	71,762	69,803	68,492											
		6e	71,725	69,766	68,455											
		6d	71,698	69,739	68,428											
		8h	71,693	-0,036	69,732		-0,011	68,417								
		8g	71,645		69,684			68,369								
		У-ПР	4h		72,011			-0,022	—			70,043		-0,006	70,034	
	6h; 8h		72,014		-0,028			70,039		-0,008		70,027	68,740			
	6g; 8g		71,966	69,991		69,979	68,692									
6e	71,929		69,954	69,942		68,656										
6d	71,902		69,927	69,915		68,628										
У-НЕ	4h		71,870	-0,022		—	69,910	-0,006			69,901	68,620	не более	—		—
	6h	71,790	-0,028	69,828			-0,008	69,816	68,540							
	6g	71,742		69,780	69,768			68,492								
	6e	71,706		69,742	69,730			68,455								
	6d	71,678		69,716	69,704			68,428								
	8h	71,668		-0,036	69,701			-0,011	69,686	68,417						
	8g	71,620			69,653				69,638	68,369						

Исполнительные размеры калибров для резьбы М72×2
мм

Наименование	Вид калибра	Полое допуска резьбы	d			d ₂			d ₁					
			Номин.		Износ- щенный	Номин.		Износ- щенный	Номин.		Износ- щенный			
			Номи.	Пред- откл.		Номи.	Пред- откл.		Номи.	Пред- откл.				
Калибры-пробки	ПР	4H5H; 5H	72,023	-0,022	71,994	70,718	-0,011	70,696	69,835	не более	—	—		
		6H; 7H	72,030	-0,028	71,995	70,724	-0,014	70,696	69,835					
		6G; 7G	72,068		72,033	70,762		70,734	69,873					
	HE	4H5H	71,268	-0,022	—	70,862	-0,011	70,845	69,835	не более	—	—		
		5H	71,308			70,902		70,885	69,835					
		6H	71,358	70,951		70,929	69,835							
		6G	71,396	-0,014		70,989	70,967	69,873						
		7H	71,422			71,015	70,993	69,835						
		7G	71,460			71,053	71,031	69,873						
		ПР	4h	72,009		не менее	—	70,692	+0,014				70,715	69,828
	6h; 8h		72,011	70,684	70,714			69,826						
	6g; 8g		71,973	70,646	+0,018			70,676	69,788	+0,018	69,818			
	6e		71,940	70,613	70,643			69,755						
	6d		71,911	70,584	70,614			69,726	69,785					
HE	4h	72,009	не менее	—	70,575	+0,014	70,594	70,168	+0,028	—	—			
	6h	72,011			70,503	70,527	70,094							
	6g	71,973			70,465	+0,018	70,489	70,056				+0,036		
	6e	71,940			70,432	70,456	70,023							
	6d	71,911			70,403	70,427	69,994							
	8h	72,014			70,398	+0,023	70,429	69,986				+0,046		
	8g	71,976			70,360	70,391	69,948							
КПР-ПР	4h	72,009	-0,018	—	70,688	-0,005	70,680	69,818	не более	—	—			
	6h; 8h	72,011	-0,022		70,680	70,670	69,809							
	6g; 8g	71,973			70,642	70,632	69,771							
	6e	71,940			70,608	70,600	69,738							
	6d	71,911	70,580		70,570	69,709								
КПР-HE	4h	71,110	-0,009	—	70,708	-0,005	—	69,828	не более	—	—			
	6h; 8h	71,108	-0,011		70,705	69,826								
	6g; 8g	71,070			70,667	69,788								
	6e	71,036			70,634	69,755								
	6d	71,008	70,605		69,726									
К-И	4h	71,120	-0,009	—	70,718	-0,005	—	69,828	не более	—	—			
	6h; 8h	71,120	-0,011		70,717	69,826								
	6g; 8g	71,082			70,679	69,788								
	6e	71,048			70,646	69,755								
	6d	71,020	70,617		69,726									

Исполнительные размеры калибров для резьбы M72×2 мм

Наименование	Вид калибра	Поле допуска резьбы	d			d ₂			d ₁			
			Новый		Изношенный	Новый		Изношенный	Новый		Изношенный	
			Номинал.	Пред. откл.		Номинал.	Пред. откл.		Номинал.	Пред. откл.		
Контрольные калибры-пробки	КНЕ-ПР	4h	72,009	-0,018	—	70,571	-0,005	70,563	69,701	не более	—	—
		6h	72,011	-0,022		70,498	-0,006	70,490	69,628			
		6g	71,973			70,460		70,452	69,590			
		6e	71,940			70,428		70,418	69,557			
		6d	71,911	-0,028		70,398	-0,008	70,390	69,528			
		8h	72,014			70,394		70,382	69,522			
	8g	71,976	70,356		70,344	69,484						
	КНЕ-НЕ	4h	71,897	-0,018	—	70,592	-0,005	—	69,723	не более	—	—
		6h	71,831	-0,022		70,524	-0,006		69,655			
		6g	71,793			70,486			69,617			
		6e	71,760			70,453			69,584			
		6d	71,731	-0,028		70,424	-0,008		69,555			
		8h	71,734			70,425			69,555			
	8g	71,696	70,387		69,517							
	КН-НЕ	4h	71,902	-0,018	—	70,596	-0,005	—	69,723	не более	—	—
		6h	71,837	-0,022		70,530	-0,006		69,655			
		6g	71,799			70,492			69,617			
		6e	71,766			70,459			69,584			
		6d	71,737	-0,028		70,430	-0,008		69,555			
		8h	71,742			70,433			69,555			
	8g	71,704	70,395		69,517							
	У-ПР	4h	72,009	-0,018	—	70,699	-0,005	70,691	69,828	не более	—	—
		6h; 8h	72,011	-0,022		70,693	-0,006	70,684	69,826			
		6g; 8g	71,973			70,655		70,646	69,788			
6e		71,940	70,622	70,613		69,755						
6d		71,911	70,593	70,584		69,726						
У-НЕ	4h	71,890	-0,018	—	70,582	-0,005	70,574	69,723	не более	—	—	
	6h	71,822	-0,022		70,512	-0,006	70,503	69,655				
	6g	71,784			70,474		70,465	69,617				
	6e	71,751			70,441		70,432	69,584				
	6d	71,722	-0,028		70,412	-0,008	70,403	69,555				
	8h	71,722			70,410		70,398	69,555				
	8g	71,684			70,372		70,360	69,517				

Исполнительные размеры калибров для резьбы М72×1,5
мм

Наименование	Вид калибра	Поле допуска на резьбу	d			d ₂			d ₁					
			Новый		Изношенный	Новый		Изношенный	Новый		Изношенный			
			Номинал	Пред. откл.		Номинал	Пред. откл.		Номинал	Пред. откл.				
Калибры-пробки	ПР	4H5H; 5H	72,023	-0,022	71,994	71,044	-0,011	71,020	70,376	не более	—	—		
		6H; 7H	72,030	-0,028	71,995	71,049	-0,014	71,021	70,376					
		6G; 7G	72,062		72,027	71,081		71,053	70,408					
	HE	4H5H	71,474	-0,022	—	71,169	-0,011	71,152	70,376	не более	—	—		
		5H	71,512			71,207		71,190	70,376					
		6H	71,559			71,252		71,230	70,376					
		6G	71,591	-0,028		71,284	-0,014	71,262	70,406					
		7H	71,612			71,305		71,283	70,376					
	7G	71,644		71,337		71,315	70,406							
	Калибры-кольца	ПР	4h	72,009	не менее	—	71,017	+0,014	71,040	70,369	+0,014	70,392		
			6h; 6h	72,011			71,009		71,039	70,367			70,397	
			6g; 8g	71,979			70,977	+0,018	71,007	70,335				+0,018
			6e	71,944			70,942		70,972	70,300			70,330	
			6d	71,916			70,914		70,944	70,272				70,302
HE		4h	72,009	не менее	—	70,912	+0,014	70,931	70,605	+0,028	—			
		6h	72,011			70,848		70,872	70,539					
		6g	71,979			70,816	+0,018	70,840	70,507			+0,036	—	
		6e	71,944			70,781		70,805	70,472					
		6d	71,916			70,753		70,777	70,444					
8h	72,002	70,753	+0,023	70,784	70,442	+0,046	—							
8g	71,970	70,721		70,752	70,410									
Контрольные калибры-пробки	КПР-ПР	4h	72,009	-0,018	—	71,013	-0,005	71,005	70,359	не более	—	—		
		6h; 8h	72,011			71,004		70,996	70,350					
		6g; 8g	71,979	-0,022		70,972	-0,006	70,964	70,318					
		6e	71,944			70,938		70,928	70,283					
		6d	71,916			70,910		70,900	70,255					
	КПР-HE	4h	71,336	-0,009	—	71,034	-0,005	—	70,369	не более	—	—		
		6h; 8h	71,332			71,030		—	70,367					
		6g; 8g	71,300	-0,011		70,998	-0,006	—	70,335					
		6e	71,266			70,963		—	70,300					
		6d	71,238			70,935		—	70,272					
	К-И	4h	71,344	-0,009	—	71,042	-0,005	—	70,369	не более	—	—		
		6h; 8h	71,344			71,042		—	70,367					
		6g; 8g	71,312	-0,011		71,010	-0,006	—	70,335					
		6e	71,273			70,975		—	70,300					
		6d	71,250			70,947		—	70,272					

Исполнительные размеры калибров для резьбы M72×1,5
мм

Наименование	Вид калибра	Поле допуска резьбы	d			d ₂			d ₁						
			Новый		Изношенный	Новый		Изношенный	Новый		Изношенный				
			Номинал	Пред. откл.		Номинал	Пред. откл.		Номинал	Пред. откл.					
Контрольные калибры-пробки	КНЕ-ПР	4h	72,009	-0,018	—	70,908	-0,005	70,900	70,254	не более	—	—			
		6h	72,011	-0,022		70,844	-0,006	70,834	70,189						
		6g	71,979			70,812		70,802	70,157						
		6e	71,944	-0,028		70,776	-0,008	70,768	70,122						
		6d	71,916			70,748		70,740	70,094						
		8h	71,979			70,748		70,736	70,092						
		8g	71,947	-0,028		70,716	-0,008	70,704	70,060				не более	—	—
	КНЕ-НЕ	4h	71,909	-0,018	—	70,928	-0,005	—	70,276						
		6h	71,851	-0,022		70,869	-0,006		70,216						
		6g	71,819			70,837			70,184						
		6e	71,784	-0,028		70,802	-0,008		70,149	не более	—	—			
		6d	71,756			70,774			70,121						
		8h	71,764			70,780			70,126						
		8g	71,732	-0,028		70,748	-0,008		70,094	не более	—	—			
	КН-НЕ	4h	71,914	-0,018	—	70,934	-0,005	—	70,276						
		6h	71,857	-0,022		70,875	-0,006		70,216						
		6g	71,825			70,843			70,184						
		6e	71,790	-0,028		70,808	-0,008		70,149				не более	—	—
		6d	71,762			70,780			70,121						
		8h	71,772			70,788			70,126						
		8g	71,740	-0,028		70,756	-0,008		70,094	не более	—	—			
	У-ПР	4h	72,009	-0,018	—	71,024	-0,005	71,016	70,369						
		6h; 8h	72,011	-0,022		71,018	-0,006	71,009	70,367						
		6h; 8g	71,979			70,986		70,977	70,335						
6e		71,944	70,951	70,942		70,300									
6d		71,916	70,923	70,914		70,272									
У-НЕ	4h	71,902	-0,018	—	70,919	-0,005	70,911	70,276							
	6h	71,842	-0,022		70,857	-0,006	70,848	70,216							
	6g	71,810			70,825		70,816	70,184							
	6e	71,775	-0,028		70,790	-0,008	70,781	70,149							
	6d	71,747			70,762		70,753	70,121							
	8h	71,752			70,764		70,752	70,126							
	8g	71,720	-0,028		70,732	-0,008	70,720	70,094	не более	—	—				

Исполнительные размеры калибров для резьбы M72×1
мм

Наименование	Вид калибра	Поля допус- ка резьбы	d			d ₂			d ₃				
			Новый		Изно- шенный	Новый		Изно- шенный	Новый		Изно- шенный		
			Номинал.	Пред. откл.		Номинал.	Пред. откл.		Номинал.	Пред. откл.			
Калибры-пробки	ПР	4H5H; 5H	72,015	-0,018	71,994	71,360	-0,009	71,344	70,917	не более	—	—	
		6H; 7H	72,023	-0,022	71,994	71,368	-0,011	71,344	70,917				
		6G; 7G	72,049		72,029	71,394		71,370	70,943				
	HE	4H5H	71,682	-0,018	—	71,477	-0,009	71,463	70,917	не более	—	—	
		5H	71,716			71,511		71,494	70,917				
		6H	71,756	-0,022		71,551	-0,011	71,534	70,917				
		6G	71,782			71,577		71,560	70,943				
7H		71,807	-0,028	71,600		-0,014	71,578	70,917					
7G	71,833		71,626		71,604	70,943							
Калибры-кольца	ПР	4h	72,009	не менее	—	71,341	+0,014	71,364	70,910	+0,014	70,933		
		6h; 8h	72,011			71,333		71,363	70,908				
		6g; 8g	71,985			71,307	+0,018	71,337	70,882			+0,018	70,912
		6e	71,951			71,273		71,303	70,848				70,878
		6d	71,921			71,243		71,273	70,818				70,846
	HE	4h	72,009	не менее	—	71,246	+0,014	71,265	71,039	+0,028	—		
		6h	72,000			71,192		71,216	70,983				
		6g	71,974			71,166	+0,018	71,190	70,957			+0,036	—
		6e	71,940			71,132		71,156	70,923				—
		6d	71,910			71,102		71,126	70,893				—
8h	71,919	71,103	+0,023	71,134	70,909	+0,046	—						
8g	71,893	71,077		71,108	70,883		—						
Контрольные калибры-пробки	КПР-ПР	4h	72,009	-0,018	—	71,337	-0,005	71,329	70,900	не более	—	—	
		6h; 8h	72,011			71,328		71,320	70,891				
		6g; 8g	71,985	-0,022		71,302	-0,006	71,294	70,865				
		6e	71,951			71,268		71,260	70,831				
		6d	71,921			71,238		71,230	70,801				
	КПР-HE	4h	71,560	-0,009	—	71,358	-0,005	—	70,910	не более	—	—	
		6h; 8h	71,556			71,354		—	70,908				
		6g; 8g	71,530	-0,011		71,328	-0,006	—	70,882				
		6e	71,496			71,294		—	70,848				
		6d	71,466			71,264		—	70,818				
	К-И	4h	71,568	-0,009	—	71,366	-0,005	—	70,910	не более	—	—	
		6h; 8h	71,568			71,366		—	70,908				
		6g; 8g	71,542	-0,011		71,340	-0,006	—	70,882				
		6e	71,508			71,306		—	70,848				
6d		71,478		71,276			—	70,818					

Исполнительные размеры калибров для резьбы М72Х1
мм

Наименование	Вид калибра	Поле допуска на резьбу	d			d ₂			d ₁			
			Новый		Изношенный	Новый		Изношенный	Новый		Изношенный	
			Номинал.	Пред. откл.		Номинал.	Пред. откл.		Номинал.	Пред. откл.		
Контрольные калибры-пробки	КНЕ-ПР	4h	72,009	-0,018	—	71,242	-0,005	71,234	70,805	не более	—	—
		6h	71,982	-0,022		71,188	-0,006	71,178	70,750			
		6g	71,956			71,162		71,152	70,724			
		6e	71,922			71,128		71,118	70,690			
		6d	71,892	-0,028		71,098	-0,008	71,088	70,660			
		8h	71,896			71,098		71,086	70,660			
		8g	71,870			71,072		71,060	70,634			
	КНЕ-НЕ	4h	71,919	-0,018	—	71,262	-0,005	—	70,827	не более	—	—
		6h	71,871	-0,022		71,213	-0,006		70,777			
		6g	71,845			71,187			70,751			
		6e	71,811			71,153			70,717			
		6d	71,781	-0,028		71,123	-0,008		70,687			
		8h	71,790			71,130			70,693			
		8g	71,764			71,104			70,667			
	КИ-НЕ	4h	71,924	-0,018	—	71,268	-0,005	—	70,827	не более	—	—
		6h	71,877	-0,022		71,219	-0,006		70,777			
		6g	71,851			71,193			70,751			
		6e	71,817			71,159			70,717			
		6d	71,787	-0,028		71,129	-0,008		70,687			
		8h	71,798			71,138			70,693			
		8g	71,772			71,112			70,667			
	У-ПР	4h	72,009	-0,018	—	71,348	-0,005	71,340	70,910	не более	—	—
		6h; 8h	72,011	-0,022		71,342	-0,006	71,333	70,908			
		6g; 8g	71,985			71,316		71,307	70,882			
6e		71,951	71,282			71,273		70,848				
6d		71,921	71,252	71,243		70,818						
У-НЕ	4h	71,912	-0,018	—	71,253	-0,005	71,245	70,827	не более	—	—	
	6h	71,862	-0,022		71,201	-0,006	71,192	70,777				
	6g	71,836			71,175		71,166	70,751				
	6e	71,802			71,141		71,132	70,717				
	6d	71,772	-0,028		71,111	-0,008	71,102	70,687				
	8h	71,778			71,114		71,102	70,693				
	8g	71,752			71,088		71,076	70,667				

Исполнительные размеры калибров для резьбы M75×4

мм

Назначение гauge	Вид калибра	Поле допуска резьбы	d			d ₁			d ₂			
			Новый		Изно- шенный	Новый		Изно- шенный	Новый		Изно- шенный	
			Номен.	Пред. откл.		Номен.	Пред. откл.		Номен.	Пред. откл.		
Калибры-пробки	ПР	4H5H; 5H	75,023	-0,022	74,994	72,420	-0,011	72,396	70,670	не более	—	—
		6H; 7H	75,030	-0,028	74,995	72,425	-0,014	72,397	70,670			
		6G; 7G	75,090		75,055	72,485		72,457	70,730			
	HE	4H5H	73,418	-0,022	—	72,613	-0,011	72,596	70,670	не более	—	—
		5H	73,473	-0,028		72,666	-0,014	72,644	70,670			
		6H	73,538			72,731		72,709	70,670			
		6G	73,598			72,791		72,769	70,730			
		7H	73,629	-0,036		72,820	-0,018	72,792	70,670			
		7G	73,689			72,860		72,852	70,730			
	Калибры-кольца	ПР	4h	75,011	не менее	—	72,385	+0,018	72,415	70,661	+0,018	70,691
			6h; 8h	75,014			72,378	72,416	70,658	+0,023	70,696	
			6g; 8g	74,954			72,318	72,356	70,598			
6e			74,919	72,284			72,320	70,564				
6d			74,889	72,254			72,290	70,534	70,570			
HE		4h	75,011	не менее	—	72,234	+0,018	72,258	71,425	+0,036	—	
		6h	75,014			72,143	72,174	71,332	+0,046			
		6g	74,954			72,083	72,114	71,272				
		6e	74,919			72,048	72,079	71,236				
		6d	74,889			72,018	72,049	71,206	+0,060			
8h	75,018	71,997	72,037	71,182								
8g	74,958	71,937	71,977	71,122								
Контрольные калибры-пробки	КПР-ПР	4h	75,011	-0,022	—	72,380	-0,006	72,372	70,644	не более	—	—
		6h; 8h	75,014	-0,028		72,374	-0,008	72,362	70,636			
		6g; 8g	74,954			72,314		72,302	70,576			
		6e	74,919			72,279		72,267	70,541			
		6d	74,889	72,249		72,237	70,511					
	КПР-HE	4h	73,208	-0,011	—	72,406	-0,006	70,661	не более	—	—	
		6h; 8h	73,208	-0,014		72,406	-0,008	70,658				
		6g; 8g	73,148			72,346		70,598				
		6e	73,114	72,310		70,564						
	6d	73,084	72,280	70,534								
	К-И	4h	73,220	-0,011	—	72,418	-0,006	70,661	не более	—	—	
		6h; 8h	73,222	-0,014		72,420	-0,008	70,658				
6g; 8g		73,162	72,360			70,598						
6e		73,128	72,324	70,564								
6d	73,098	72,294	70,534									

Исполнительные размеры калибров для резьбы М75×4

мм

Наименование	Вид калибра	Поле допуска резьбы	d			d ₂			d ₁					
			Новый		Изношенный	Новый		Изношенный	Новый		Изношенный			
			Номинал.	Пред. откл.		Номинал.	Пред. откл.		Номинал.	Пред. откл.				
Контрольные калибры-пробки	КНЕ-ПР	4h	75,011	-0,022	—	72,230	-0,006	72,220	70,493	не более	—	—		
		6h	75,014	-0,028		72,138	-0,008	72,126	70,400					
		6g	74,954			72,078		72,066	70,340					
		6e	74,919			72,044		72,032	70,306					
		6d	74,889			72,014		72,002	70,276					
		8h	75,018			-0,036		71,992	-0,011				71,978	70,253
		8g	74,958					71,932					71,918	70,193
	КНЕ-НЕ	4h	74,861		-0,022	—		72,255	-0,006	—	70,520	не более	—	—
		6h	74,778	-0,028	72,170		-0,008	70,434						
		6g	74,718		72,110			70,374						
		6e	74,683		72,075			70,339						
		6d	74,653		72,045			70,309						
		8h	74,643		-0,036			72,032	-0,011		70,295			
		8g	74,583					71,972			70,235			
	КИ-НЕ	4h	74,867		-0,022	—		72,261	-0,006	—	70,520	не более	—	—
		6h	74,786	-0,028	72,178		-0,008	70,434						
		6g	74,726		72,118			70,374						
		6e	74,691		72,083			70,339						
		6d	74,661		72,053			70,309						
		8h	74,653		-0,036			72,042	-0,011		70,295			
		8g	74,593					71,982			70,235			
	У-ПР	4h	75,011		-0,022	—		72,394	-0,006	72,385	70,661	не более	—	—
		6h; 8h	75,014	-0,028	72,390		-0,008	72,378	70,658					
		6g; 8g	74,954		72,330			72,318	70,598					
6e		74,919	72,295		72,283			70,564						
6d		74,889	72,265		72,253			70,534						
4h	74,852	-0,022	72,243		-0,006	72,234		70,520						
У-НЕ	6h	74,766	-0,028	72,154	-0,008	72,142	70,434							
	6g	74,706		72,094		72,082	70,374							
	6e	74,672		72,060		72,048	70,339							
	6d	74,642		72,030		72,018	70,309							
	8h	74,628		-0,036		72,012	-0,011	71,997	70,295					
	8g	74,568				71,952		71,937	70,235					

Исполнительные размеры калибров для резьбы М75×3

мм

Наименование	Вид калибра	Поле допуска резьбы	d			d ₂			d ₁				
			Новый		Изношенный	Новый		Изношенный	Новый		Изношенный		
			Номинал.	Пред. откл.		Номинал.	Пред. откл.		Номинал.	Пред. откл.			
Калибры-пробки	ПР	4H5H; 5H	75,023	—0,022	74,994	73,068	—0,011	73,046	71,752	не более	—	—	
		6H; 7H	75,030	—0,028	74,995	73,074	—0,014	73,046	71,752		не более	—	—
		6G; 7G	75,078		75,043	73,122		73,094	71,800			—	—
	НЕ	4H5H	73,848	—0,022	—	73,242	—0,011	73,225	71,752	не более	—	—	
		5H	73,896	—0,028		73,289	—0,014	73,267	71,752				
		6H	73,952			73,345		73,323	71,752				
		6G	74,000			73,393		73,371	71,800				
		7H	74,033	—0,036		73,424	—0,018	73,396	71,752				
	7G	74,081	73,472		73,444	71,800							
	Калибры-кольца	ПР	4h	75,011	не менее	—	73,034	+0,018	73,064	71,743	не менее	+0,018	71,773
6h; 8h			75,014	73,028			73,064	71,740	+0,023	71,778			
6g; 8g			74,966	72,980			73,016	71,692		71,730			
6e			74,929	72,942			72,980	71,656		71,692			
6d			74,902	72,916			72,952	71,628		71,666			
НЕ		4h	75,011	не менее	—	72,901	+0,018	72,925	72,292	не менее	+0,036	—	
		6h	75,014			72,816	72,847	72,204	+0,046				
		6g	74,966			72,768	72,799	72,156					
		6e	74,929			72,731	72,762	72,120					
		6d	74,902			72,704	72,735	72,092			+0,060		
8h	75,018	72,686	72,726	72,071									
8g	74,970	72,638	72,678	72,023	—								
Контрольные калибры-кольца	КПР-ПР	4h	75,011	—0,022	—	73,030	—0,006	73,020	71,726	не более	—	—	
		6h; 8h	75,014	—0,028		73,023	73,011	71,718					
		6g; 8g	74,966			72,975	72,963	71,670					
		6e	74,929			72,938	72,926	71,633					
	6d	74,902	72,911	72,899	71,606	—							
	КПР-НЕ	4h	73,658	—0,011	—	73,055	—0,006	—	71,743	не более	—	—	
		6h; 8h	73,658	—0,014		73,054	—0,008	—	71,740				
		6g; 8g	73,610			73,006		71,692					
		6e	73,572			72,970		71,656					
	6d	73,546	72,942	71,628	—								
К-И	4h	73,670	—0,011	—	73,067	—0,006	—	71,743	не более	—	—		
	6h; 8h	73,672	—0,014		73,068	—0,008	—	71,740					
	6g; 8g	73,624			73,020		71,692						
	6e	73,586			72,984		71,656						
6d	73,560	72,956	71,628	—									

Исполнительные размеры калибров для резьбы М75×3

мм

Наименование	Вид калибра	Поле допуска резьбы	d			d ₁			d ₂		
			Новый		Изношенный	Новый		Изношенный	Новый		Изношенный
			Номинал	Пред. откл.		Номинал	Пред. откл.		Номинал	Пред. откл.	
КНЕ-ПР	4h	75,011	-0,022	—	72,896	-0,006	72,888	71,593	не более	—	—
	6h	75,014	-0,028		72,812	-0,008	72,800	71,506			
	6g	74,966			72,764		72,752	71,458			
	6e	74,929			72,726		72,714	71,422			
	6d	74,902	-0,036		72,700	-0,011	72,688	71,394			
	8h	75,018			72,682		72,666	71,375			
	8g	74,970			72,634		72,618	71,327			
КНЕ-НЕ	4h	74,879	-0,022	—	72,922	-0,006	—	71,620	не более	—	—
	6h	74,802	-0,028		72,843	-0,008		71,540			
	6g	74,754			72,795			71,492			
	6e	74,717			72,758			71,455			
	6d	74,690	-0,036		72,731	-0,011		71,428			
	8h	74,683			72,722			71,417			
	8g	74,635			72,674			71,369			
КИ-НЕ	4h	74,885	-0,022	—	72,928	-0,006	—	71,620	не более	—	—
	6h	74,810	-0,028		72,851	-0,008		71,540			
	6g	74,762			72,803			71,492			
	6e	74,725			72,766			71,455			
	6d	74,698	-0,036		72,739	-0,011		71,428			
	8h	74,693			72,732			71,417			
	8g	74,645			72,684			71,369			
У-ПР	4h	75,011	-0,022	—	73,043	-0,006	73,034	71,743	не более	—	—
	6h; 8h	75,014	-0,028		73,039	-0,008	73,027	71,740			
	6g; 8g	74,966			72,991		72,979	71,692			
	6e	74,929			72,954		72,942	71,656			
	6d	74,902	-0,036		72,927	-0,011	72,915	71,628			
У-НЕ	4h	74,870	-0,022	—	72,910	-0,006	72,901	71,620	не более	—	—
	6h	74,790	-0,028		72,828	-0,008	72,816	71,540			
	6g	74,742			72,780		72,768	71,492			
	6e	74,706			72,742		72,730	71,455			
	6d	74,678	-0,036		72,716	-0,011	72,704	71,428			
	8h	74,668			72,701		72,686	71,417			
	8g	74,620			72,653		72,638	71,369			

Исполнительные размеры калибров для резьбы М75×2

мм

Наименование	Вид калибра	Поле допуска резьбы	d			d ₂			d ₁			
			Новый		Изношенный	Новый		Изношенный	Новый		Изношенный	
			Номинал.	Пред. откл.		Номинал.	Пред. откл.		Номинал.	Пред. откл.		
Калибры-пробки	ПР	4H5H; 5H	75,023	-0,022	74,994	73,718	-0,011	73,696	72,835	не более	—	—
		6H; 7H	75,030	-0,028	74,995	73,724	-0,014	73,696	72,835			
		6G; 7G	75,068		75,033	73,762		73,734	72,873			
	HE	4H5H	74,268	-0,022	—	73,862	-0,011	73,845	72,835	не более	—	—
		5H	74,308			73,902		73,885	72,835			
		6H	74,358			73,951		73,929	72,835			
		6G	74,396	73,989		73,967	72,873					
		7H	74,422	74,015		73,993	72,835					
		7G	74,460	74,053		74,031	72,873					
	Калибры-кольца	ПР	4h	75,009	не менее	—	73,692	+0,014	73,715	72,828	+0,014	72,851
			6h; 8h	75,011			78,684	73,714	72,826	72,856		
			6g; 8g	74,973			73,646	73,676	72,788	72,818		
6e			74,940	73,613			73,643	72,755	72,785			
6d			74,911	73,584			73,614	72,726	72,756			
HE		4h	75,009	не менее	—	73,575	+0,014	73,594	73,168	+0,028	—	
		6h	75,011			73,503	73,527	73,094				
		6g	74,973			73,465	73,489	73,066	+0,036			
		6e	74,940			73,432	73,456	73,023				
		6d	74,911			73,403	73,427	72,994				
		8h	75,014			73,398	73,429	72,986	+0,046			
		8g	74,976			73,360	73,391	72,948				
Контрольные калибры-пробки	КПР-ПР	4h	75,009	-0,018	—	73,688	-0,005	73,680	72,818	не более	—	—
		6h; 8h	75,011	-0,022		73,680	73,670	72,809				
		6g; 8g	74,973			73,642	73,632	72,771				
		6e	74,940			73,608	73,600	72,738				
	6d	74,911	73,580	73,570	72,709							
	КПР-HE	4h	74,110	-0,009	—	73,708	-0,005	—	72,828	не более	—	—
		6h; 8h	74,108	-0,011		73,705	72,826					
		6g; 8g	74,070			73,667	72,788					
		6e	74,036			73,634	72,755					
	6d	74,008	73,605	73,605	72,726							
	К-И	4h	74,120	-0,009	—	73,718	-0,005	—	72,828	не более	—	—
		6h; 8h	74,120	-0,011		73,717	72,826					
6g; 8g		74,082	73,679			72,788						
6e		74,048	73,646			72,755						
6d	74,020	73,617	73,617	72,726								

Исполнительные размеры калибров для резьбы М75×2

мм

Наименование	Вид калибра	Полюс допуска резьбы	d			d ₁			d ₂			
			Новый		Изношенная	Новый		Изношенная	Новый		Изношенная	
			Номинал.	Пред. откл.		Номинал.	Пред. откл.		Номинал.	Пред. откл.		
Контрольные калибры-пробки	КНЕ-ПР	4h	75,009	-0,018	—	73,571	-0,005	73,563	72,701	не более	—	—
		6h	75,011			73,498		73,490	72,628			
		6g	74,973			73,460		73,452	72,590			
		6e	74,940	-0,022		73,428	-0,006	73,418	72,557			
		6d	74,911			73,398		73,390	72,528			
		8h	75,014			73,394		73,382	72,522			
		8g	74,976	-0,028		73,356	-0,008	73,344	72,484			
	КНЕ-НЕ	4h	74,897	-0,018	—	73,592	-0,005		72,723	не более	—	—
		6h	74,831			73,524			72,655			
		6g	74,793			73,486			72,617			
		6e	74,760	-0,022		73,453	-0,006		72,584			
		6d	74,731			73,424			72,555			
		8h	74,734			73,425			72,555			
		8g	74,696	-0,028		73,387	-0,008		72,517			
	КИ-НЕ	4h	74,902	-0,018	—	73,596	-0,005		72,723	не более	—	—
		6h	74,837			73,530			72,655			
		6g	74,799			73,492			72,617			
		6e	74,766	-0,022		73,459	-0,006		72,584			
		6d	74,737			73,430			72,555			
		8h	74,742			73,433			72,555			
		8g	74,704	-0,028		73,395	-0,008		72,517			
	У-ПР	4h	75,009	-0,018	—	73,699	-0,005	73,691	72,828	не более	—	—
		6h; 8h	75,011			73,693		73,684	72,826			
		6g; 8g	74,973			73,655		73,646	72,788			
6e		74,940	-0,022	73,622		-0,006	73,613	72,755				
6d		74,911		73,593			73,584	72,726				
У-НЕ	4h	74,890	-0,018	—	73,582	-0,005	73,574	72,723	не более	—	—	
	6h	74,822			73,512		73,503	72,655				
	6g	74,784			73,474		73,465	72,617				
	6e	74,751	-0,022		73,441	-0,006	73,432	72,584				
	6d	74,722			73,412		73,403	72,555				
	8h	74,722			73,410		73,398	72,555				
	8g	74,684	-0,028		73,372	-0,008	73,360	72,517				

Исполнительные размеры калибров для резьбы М75×1,5

мм

Наименование	Вид калибра	Поле допуска резьбы	d			d ₂			d ₁			
			Новый		Изношенный	Новый		Изношенный	Новый		Изношенный	
			Номинал.	Пред. откл.		Номинал.	Пред. откл.		Номинал.	Пред. откл.		
Калибры-пробки	ПР	4H5H; 5H	75,023	—0,022	74,994	74,044	—0,011	74,020	73,376	не более	—	—
		6H; 7H	75,030	—0,028	74,995	74,049	—0,014	74,021	73,376			
		6G; 7G	75,062		75,027	74,081		74,053	73,408			
	НЕ	4H5H	74,474	—0,022	—	74,169	—0,011	74,152	73,376	не более	—	—
		5H	74,512			74,207		74,190	73,376			
		6H	74,559	74,252		74,230	73,376					
		6G	74,591	74,284		74,262	73,408					
		7H	74,612	74,305		74,283	73,376					
		7G	74,644	74,337		74,315	73,408					
		ПР	4h	75,009		не менее	—	74,017	+0,014			
6h; 8h	75,011		74,009	74,039	73,367							
6g; 8g	74,979		73,977	74,007	73,335							
6e	74,944		73,942	73,972	73,300							
6d	74,916		73,914	73,944	73,272							
НЕ	4h		75,009	не менее	—			73,912	+0,014	73,931	73,605	+0,028
	6h	75,011	73,848			73,872	73,539					
	6g	74,979	73,816			73,840	73,507					
	6e	74,944	73,781			73,805	73,472					
	6d	74,916	73,753			73,777	73,444					
	8h	75,002	73,753			73,784	73,442					
	8g	74,970	73,721			73,752	73,410					
	КПР-ПР	4h	75,009			—0,018	—	74,013	—0,005	74,005	73,359	не более
6h; 8h		75,011	74,004	73,996	73,350							
6g; 8g		74,979	73,972	73,964	73,318							
6e		74,944	—0,006	73,938	73,928			73,283				
6d		74,916		73,910	73,900			73,255				
КПР-НЕ		4h		74,336	—0,009			—	74,034	—0,005	—	
	6h; 8h	74,332	74,030	73,367								
	6g; 8g	74,300	73,998	—		73,335						
	6e	74,266	—0,006	73,963		73,300						
	6d	74,238		73,935		73,272						
К-И	4h	74,344	—0,009	—	74,042	—0,005	—	73,369	не более	—	—	
	6h; 8h	74,344			74,042		—	73,367				

Исполнительные размеры калибров для резьбы М75×1,5

мм

Наименование	Вид калибра	Поле допуска резьбы	d			d ₂			d ₁				
			Новый		Изношенный	Новый		Изношенный	Новый		Изношенный		
			Номинал.	Пред. откл.		Номинал.	Пред. откл.		Номинал.	Пред. откл.			
Контрольные калибры-пробки	К-И	6g; 8g	74,312	-0,011	—	74,010	-0,006	—	73,335	не более	—	—	
		6e	74,278			73,975			73,300				
		6d	74,250			73,947			73,272				
	КНЕ-ПР	4h	75,009	-0,022	—	73,908	-0,006	73,900	73,254	не более	—	—	
		6h	75,011			73,844			73,834				73,189
		6g	74,979			73,812			73,802				73,157
		6e	74,944			73,776			73,768				73,122
		6d	74,916			73,748			73,740				73,094
		8h	74,979			73,748			73,736				73,092
		8g	74,947			73,716			73,704				73,060
	КНЕ-НЕ	4h	74,909	-0,022	—	73,928	-0,006	—	73,276	не более	—	—	
		6h	74,851			73,869			73,216				
		6g	74,819			73,837			73,184				
		6e	74,784			73,802			73,149				
		6d	74,756			73,774			73,121				
		8h	74,764			73,780			73,126				
		8g	74,732			73,748			73,094				
	КИ-НЕ	4h	74,914	-0,022	—	73,934	-0,006	—	73,276	не более	—	—	
		6h	74,857			73,875			73,216				
		6g	74,825			73,843			73,184				
		6e	74,790			73,808			73,149				
		6d	74,762			73,780			73,121				
		8h	74,772			73,788			73,126				
		8g	74,740			73,756			73,094				
	У-ПР	4h	75,009	-0,022	—	74,024	-0,006	74,016	73,369	не более	—	—	
		6h; 8h	75,011			74,018			74,009				73,367
		6g; 8g	74,979			73,986			73,977				73,335
		6e	74,944			73,951			73,942				73,300
6d		74,916	73,923			73,914			73,272				
У-НЕ	4h	74,902	-0,022	—	73,919	-0,006	73,911	73,276	не более	—	—		
	6h	74,842			73,857			73,848				73,216	
	6g	74,810			73,825			73,816				73,184	
	6e	74,775			73,790			73,781				73,149	
	6d	74,747			73,762			73,753				73,121	
	8h	74,752			73,764			73,752				73,126	
	8g	74,720			73,732			73,720				73,094	

Исполнительные размеры калибров для резьбы М76×6
мм

Наименование	Вид калибра	Полое допуска резьбы	d			d ₂			d ₁				
			Новый		Изношен- ный	Новый		Изношен- ный	Новый		Изношен- ный		
			Номинал.	Пред. откл.		Номинал.	Пред. откл.		Номинал.	Пред. откл.			
Калибры-пробки	ПР	4H5H; 5H	76,030	-0,028	75,995	72,126	-0,014	72,098	69,505	не более	—	—	
		6H; 7H	76,042	-0,036	75,997	72,136	-0,018	72,100	69,505				
		6G; 7G	76,122		76,077	72,216		72,180	69,585				
	НЕ	4H5H	73,560	-0,028	—	72,353	-0,014	72,331	69,505	не более	—	—	
		5H	73,624			72,417		72,395	69,505				
		6G	73,705			72,496		72,468	69,505				
		6H	73,785	72,576		72,548	69,585						
		7H	73,805	72,596		72,568	69,505						
		7G	73,885	72,676		72,648	69,585						
Калибры-кольца	ПР	4h	76,011	не менее	—	72,086	+0,018	72,116	69,496	+0,018	69,526	69,530	
		6h; 8h	76,014			72,080	72,116	69,494					
		6g; 8g	75,934			72,000	72,036	69,414	+0,023				69,450
		6e	75,896			71,962	71,998	69,376					
	6d	75,864	71,930			71,966	69,344	+0,023	69,412	69,380			
	НЕ	4h	76,011			71,905	+0,018				71,929	70,696	+0,036
		6h	76,014			71,800	+0,023				71,831	70,588	+0,046
6g		75,934	71,720	71,751	70,508								
6e	75,896	71,682	+0,030	71,713	70,470	+0,060							
6d	75,864	71,650		71,681	70,438								
8h	76,018	71,623	71,653	70,408									
8g	75,938	71,543	71,583	70,328									
Контрольные калибры-пробки	КПР-ПР	4h	76,011	-0,022	—	72,082	-0,006	71,072	69,479	не более	—	—	
		6h; 8h	76,014	-0,028		72,075	-0,008	72,063	69,471				
		6g; 8g	75,934			71,995		71,983	69,391				
		6e	75,896			71,957		71,945	69,353				
		6d	75,864			71,925		71,913	69,321				
	КПР-НЕ	4h	73,310	-0,011	—	72,107	-0,006	—	69,496	не более	—	—	
		6h; 8h	73,310	-0,014		72,106	-0,008		69,494				
		6g; 8g	73,230			72,026			69,414				
		6e	73,192			71,988			69,376				
		6d	73,160			71,956			69,344				
К-И	4h	73,322	-0,011	—	72,119	-0,006	—	69,496	не более	—	—		
	6h; 8h	73,324	-0,014		72,120	-0,008		69,494					

2—1 Зак. 271

Исполнительные размеры калибров для резьбы M76×6 мм

Наименование	Вид калибра	Допуск резьбы	d			d ₂			d ₁			
			Новый		Износитель	Но мп		Износитель	Новый		Износитель	
			Но м.п.	Пред.откл.		Но м.п.	Пред.откл.		Но м.п.	Пред.откл.		
Контрольные калибры-пробки	К-И	6g; 8g	73,244	-0,014	—	72,040	-0,008	—	69,414	не более	—	
		6e	73,206			72,002			69,376			
		6d	73,174			71,970			69,344			
	КНЕ-ПР	4h	76,011	-0,028	—	71,900	-0,008	71,892	69,298	не более	—	
		6h	76,014			71,796			71,784			69,192
		6g	75,934			71,716			71,704			69,112
		6e	75,896			71,678			71,666			69,074
		6d	75,864			71,646			71,634			69,042
		8h	76,018			71,618			71,604			69,013
		8g	75,938			71,538			71,524			68,933
	КНЕ-НЕ	4h	75,831	-0,028	—	71,926	-0,008	—	69,325	не более	—	
		6h	75,734			71,827			68,225			
		6g	75,654			71,747			69,145			
		6e	75,616			71,709			69,107			
		6d	75,584			71,677			69,075			
		8h	75,568			71,658			69,055			
		8g	75,488			71,578			68,975			
	КН-НЕ	4h	75,837	-0,028	—	71,932	-0,008	—	69,325	не более	—	
		6h	75,742			71,835			69,225			
		6g	75,662			71,755			69,145			
		6e	75,624			71,717			69,107			
		6d	75,592			71,685			69,075			
		8h	75,578			71,668			69,055			
		8g	75,498			71,588			68,975			
	У-ПР	4h	76,011	-0,028	—	72,095	-0,008	72,086	69,496	не более	—	
		6h; 8h	76,014			72,091			72,079			69,494
		6g; 8g	75,934			72,011			71,999			69,414
		6e	75,896			71,973			71,961			69,376
6d		75,864	71,941			71,929			69,344			
У-НЕ	4h	75,822	-0,028	—	71,914	-0,008	71,905	69,325	не более	—		
	6h	75,722			71,812			71,800			69,225	
	6g	75,642			71,732			71,720			69,145	
	6e	75,604			71,694			71,682			69,107	
	6d	75,572			71,662			71,650			69,075	
	8h	75,553			71,638			71,623			69,055	
	8g	75,473			71,558			71,543			68,975	

Исполнительные размеры калибров для резьбы М70×4 мм

Наименование	Вид калибра	Поле допуска резьбы	d			d ₂			d ₁					
			Новый		Изношенный	Новый		Изношенный	Новый		Изношенный			
			Номинал.	Пред. откл.		Номинал.	Пред. откл.		Номинал.	Пред. откл.				
Калибры-пробки	ПР	4Н5Н; 5Н	76,023	-0,022	75,994	73,420	-0,011	73,396	71,670	не более	-	-		
		6Н; 7Н	76,030	-0,028	75,995	73,425	-0,014	73,397	71,670					
		6G; 7G	76,090		76,055	73,485		73,457	71,730					
	НЕ	4Н5Н	74,418	-0,022	-	73,613	-0,011	73,596	71,670	не более	-	-		
		5Н	74,473			73,666		73,644	71,670					
		6Н	74,538	-0,028		73,731	-0,014	73,709	71,670					
		6G	74,598			73,791		73,769	71,730					
ПР	7Н	74,629	-0,036	-	73,820	-0,018	73,792	71,670	не более	-	-			
	7G	74,689			73,880		73,852	71,730						
Калибры-кольца	ПР	4h	76,011	не менее	-	73,385	+0,018	73,415	71,661	не более	+	71,691		
		6h; 8h	76,014			73,378		73,416	71,658			71,696		
		6g; 8g	75,954			73,318	+0,023	73,356	71,598			71,636		
		6e	75,919			73,284		73,320	71,564			71,600		
		6d	75,889			73,254		73,290	71,534			71,570		
	НЕ	4h	76,011	не менее	-	73,234	+0,018	73,258	72,425	не более	+	72,455		
		6h	76,014			73,143		73,174	72,332			72,362		
		6g	75,954			73,083	+0,023	73,114	72,272			72,302		
		6e	75,919			73,048		73,079	72,236			72,266		
		6d	75,889			73,018		73,049	72,206			72,236		
КПР-ПР	8h	76,018	не менее	-	72,997	+0,030	73,037	72,182	не более	+	72,216			
	8g	75,958			72,937		73,977	71,122			71,152			
	4h	76,011			-0,022	73,380	-0,006	73,372			71,644	не более	-	-
	6h; 8h	76,014				73,374		73,362			71,636			
	6g; 8g	75,954			-0,028	73,314	-0,008	73,302			71,576			
КПР-НЕ	6e	75,919		73,279		73,267	71,541	не более	-	-				
	6d	75,889		73,249		73,237	71,511							
	4h	74,208	-0,011	73,406	-0,006		71,661				не более	-	-	
	6h; 8h	74,208		73,406			71,658							
К-И	6g; 8g	74,148	-0,014	73,346	-0,008		71,598	не более	-	-				
	6e	74,114		73,310			71,564							
	6d	74,084		73,280			71,534							
	4h	74,220	-0,011	73,418	-0,006		71,661				не более	-	-	
	6h; 8h	74,222		73,420			71,658							
6g; 8g	74,162	-0,014	73,360	-0,008		71,598	не более	-	-					
6e	74,128		73,324			71,564								
6d	74,098		73,294			71,534								

2-1*

Исполнительные размеры калибров для резьбы M76×4

мм

Наименование	Вид калибра	Поле допуска резьбы	d			d ₂			d ₁			
			Новый		Изношенный	Новый		Изношенный	Новый		Изношенный	
			Номинал.	Пред. откл.		Номинал.	Пред. откл.		Номинал.	Пред. откл.		
Контрольные калибры-пробки	КНЕ-ПР	4h	76,011	-0,022	—	73,230	-0,006	73,220	71,493	не более	—	—
		6h	76,014	-0,028		73,138	-0,008	73,126	71,400			
		6g	75,954			73,078		73,066	71,340			
		6e	75,919			73,044		73,032	71,306			
		6d	75,889	-0,036		73,014	-0,011	73,002	71,276			
		8h	76,018			72,992		72,978	71,253			
		8g	75,958	72,932		72,918	71,193					
	КНЕ-НЕ	4h	75,861	-0,022	—	73,255	-0,006	—	71,520	не более	—	—
		6h	75,778	-0,028		73,170	-0,008		71,434			
		6g	75,718			73,110			71,374			
		6e	75,683			73,075			71,339			
		6d	75,653	-0,036		73,045	-0,011		71,309			
		8h	75,643			73,032			71,295			
		8g	75,583	72,972		71,235						
	КИ-НЕ	4h	75,867	-0,022	—	73,261	-0,006	—	71,520	не более	—	—
		6h	75,786	-0,028		73,178	-0,008		71,434			
		6g	75,726			73,118			71,374			
		6e	75,691			73,083			71,339			
		6d	75,661	-0,036		73,053	-0,011		71,309			
		8h	75,653			73,042			71,295			
		8g	75,593	72,982		71,235						
	У-ПР	4h	76,011	-0,022	—	73,394	-0,006	73,385	71,661	не более	—	—
		6h; 8h	76,014	-0,028		73,390	-0,008	73,378	71,658			
		6g; 8g	75,954			73,330		73,318	71,598			
6e		75,919	73,295			73,283		71,564				
6d		75,889	73,265	73,253		71,534						
У-НЕ	4h	75,852	-0,022	—	73,243	-0,006	73,234	71,520	не более	—	—	
	6h	75,766	-0,028		73,154	-0,008	73,142	71,434				
	6g	75,706			73,094		73,082	71,374				
	6e	75,672			73,060		73,048	71,339				
	6d	75,642	-0,036		73,030	-0,011	73,081	71,309				
	8h	75,628			73,012		72,997	71,295				
	8g	75,568	72,952		72,937	71,235						

Исполнительные размеры калибров для резьбы M76×3
мм

Наименование	Вид калибра	Поле допуска резьбы	d			d ₂			d ₁				
			Новый		Напоше-ный	Новый		Напоше-ный	Новый		Напоше-ный		
			Номи-н.	Пред-откл.		Номи-н.	Пред-откл.		Номи-н.	Пред-откл.			
Калибры-пробки	ПР	4H5H; 5H	76,023	-0,022	75,904	74,068	-0,011	74,046	72,752	не более	—	—	
		6H; 7H	76,030	-0,028	75,995	74,074	-0,014	74,046	72,752				
		6G; 7G	76,078		76,043	74,122		74,094	72,800				
	НЕ	4H5H	74,848	-0,022	—	74,242	-0,011	74,225	72,752	не более	—	—	
		5H	74,896			74,289		74,267	72,752				
		6H	74,952	-0,028		74,345	-0,014	74,323	72,752				
		6G	75,000			74,393		74,371	72,800				
Калибры-кольца	ПР	4h	76,011	не менее	—	74,034	+0,018	74,064	72,743	+0,018	72,773		
		6h; 8h	76,014			74,028		74,064	72,740				
		6g; 8g	75,966			73,980	+0,023	74,016	72,692			+0,023	72,730
	НЕ	6e	75,929				73,942		73,980	72,656	+0,023	72,692	
		6d	75,902				73,916		73,952	72,628			72,666
		4h	76,011				73,901	+0,018	73,925	73,292			+0,036
		6h	76,014				73,816		73,847	73,204			+0,046
6g	75,966		73,768	+0,023	73,799	73,156							
6e	75,929		73,731		73,762	73,120							
КПП-ПР	6d	75,902		73,704		73,735	73,092	+0,060	—	—			
	8h	76,018		73,686	+0,030	73,726	73,071						
	8g	75,970		73,638		73,678	73,023						
	4h	76,011	-0,022	74,030	-0,006	74,020	72,726				не более	—	—
	6h; 8h	76,014		74,023		74,011	72,718						
КПП-НЕ	6g; 8g	75,966	-0,028	73,975	-0,008	73,963	72,670	не более	—	—			
	6e	75,929		73,938		73,926	72,633						
	6d	75,902		73,911		73,899	72,606						
	4h	74,658	-0,011	74,055	-0,006	74,055	72,743				не более	—	—
	6h; 8h	74,658		74,054		74,054	72,740						
К-И	6g; 8g	74,610	-0,014	74,006	-0,008	74,006	72,692	не более	—	—			
	6e	74,572		73,970		73,970	72,656						
	6d	74,546		73,942		73,942	72,628						
	4h	74,670	-0,011	74,067	-0,006	74,067	72,743				не более	—	—
	6h; 8h	74,672		74,068		74,068	72,740						
6g; 8g	74,624	-0,014	74,020	-0,008	74,020	72,692	не более	—	—				
6e	74,586		73,984		73,984	72,656							
6d	74,560		73,956		73,956	72,628							

Исполнительные размеры калибров для резьбы М76×3
мм

Наименование	Вид калибра	Поле допуска резьбы	d			d ₁			d ₂		
			Новый		Изношен-ный	Новый		Изношен-ный	Новый		Изношен-ный
			Номина.	Пред-откл.		Номина.	Пред-откл.		Номина.	Пред-откл.	
Контрольные калибры-пробки	КНЕ-ПР	4h	76,011	-0,022	—	73,896	-0,006	73,888	72,593	не более	—
		6h	76,014	-0,028		73,812	-0,008	73,800	72,506		
		6g	75,966			73,764		73,752	72,458		
		6e	75,929			73,726		73,714	72,422		
		6d	75,902	-0,036		73,700	-0,011	73,688	72,394		
		8h	76,018			73,682		73,666	72,375		
		8g	75,970	73,634		73,618	72,327				
	КНЕ-НЕ	4h	75,879	-0,022	—	73,922	-0,006	—	72,620	не более	—
		6h	75,802	-0,028		73,843	-0,008	—	72,540		
		6g	75,754			73,795		72,492			
		6e	75,717			73,758		72,455			
		6d	75,690	-0,036		73,731	-0,011	—	72,428		
		8h	75,683			73,722		72,417			
		8g	75,635	73,674		72,369					
	КН-НЕ	4h	75,885	-0,022	—	73,928	-0,006	—	72,620	не более	—
		6h	75,810	-0,028		73,851	-0,008	—	72,540		
		6g	75,762			73,803		72,492			
		6e	75,725			73,766		72,455			
		6d	75,698	-0,036		73,739	-0,011	—	72,428		
		8h	75,693			73,732		72,417			
		8g	75,645	73,684		72,369					
У-ПР	4h	76,011	-0,022	—	74,043	-0,006	74,034	72,743	не более	—	
	6h; 8h	76,014	-0,028		74,039	-0,008	74,027	72,740			
	6g; 8g	75,966			73,991		73,979	72,692			
	6e	75,929			73,954		73,942	72,656			
	6d	75,902	73,927		73,915	72,628					
У-НЕ	4h	75,870	-0,022	—	73,910	-0,006	73,901	72,620	не более	—	
	6h	75,790	-0,028		73,828	-0,008	73,816	72,540			
	6g	75,742			73,780		73,768	72,492			
	6e	75,706			73,742		73,730	72,455			
	6d	75,678	-0,036		73,716	-0,011	73,704	72,428			
	8h	75,668			73,701		73,686	72,417			
	8g	75,620	73,653		73,638	72,369					

Исполнительные размеры калибров для резьбы М76×2
мм

Наименование	Вид калибра	Поле допуска резьбы	d			d ₂			d ₁			
			Новый		Изношенный	Новый		Изношенный	Новый		Изношенный	
			Номинал	Пред. откл.		Номинал	Пред. откл.		Номинал	Пред. откл.		
Калибры-пробки	ПР	4H5H; 5H	76,023	-0,022	75,994	74,718	-0,011	74,696	73,835	не более	—	—
		6H; 7H	76,030	-0,028	75,995	74,724	-0,014	74,696	73,835			
		6G; 7G	76,068		76,033	74,762		74,734	73,873			
	HE	4H5H	75,268	-0,022	—	74,862	-0,011	74,845	73,835	не более	—	—
		5H	75,308			74,902		74,885	73,835			
		6H	75,358	-0,014		74,951	74,929	73,835				
		6G	75,396			74,989	74,967	73,873				
7H	75,422	-0,028	75,015	74,993	73,835							
7G	75,460		75,053	75,031	73,873							
Калибры-кольца	ПР	4h	76,009	не менее	—	74,692	+0,014	74,715	73,828	+0,014	73,851	
		6h; 8h	76,011			74,684	74,714	73,826				
		6g; 8g	75,973			74,646	74,676	73,788	+0,018			73,818
	6e	75,940	74,613			74,643	73,755					
	6d	75,911	74,584			74,614	73,726	73,785				
	HE	4h	76,009			не менее	—	74,575	+0,014	74,594	74,168	+0,028
6h		76,011	74,503	74,527	74,094							
6g		75,973	74,465	74,489	74,056			+0,036				
6e		75,940	74,432	74,456	74,023							
6d		75,911	74,403	74,427	73,994							
8h		76,014	74,398	74,429	73,986			+0,046				
8g	75,976	74,360	74,391	73,948								
Контрольные калибры-пробки	КПР-ПР	4h	76,009	-0,018	—	74,688	-0,005	74,680	73,818	не более	—	
		6h; 8h	76,011	-0,022		74,680	74,670	73,809				
		6g; 8g	75,973			74,642	74,632	73,771				
	6e	75,940	74,608			74,600	73,738					
	6d	75,911	74,580	74,570		73,709						
КПР-HE	4h	75,110	-0,009	—	74,706	-0,005	73,828	не более	—			
	6h; 8h	75,108	-0,011		74,705	73,826						
	6g; 8g	75,070			74,657	73,788						
	6e	75,036			74,634	73,755						
6d	75,008	74,605		74,605	73,726							
К-И	4h	75,120	-0,009	—	74,718	-0,005	73,828	не более	—			
	6h; 8h	75,120	-0,011		74,717	73,826						
	6g; 8g	75,082			74,679	73,788						
	6e	75,048			74,646	73,755						
6d	75,020	74,617		74,617	73,726							

Исполнительные размеры калибров для резьбы M76×2
мм

Наименование	Вид калибра	Поле допуска резьбы	d			d ₂			d ₁					
			Новый		Изношен- ный	Новый		Изношен- ный	Новый		Изношен- ный			
			Номинал.	Пред. откл.		Номинал.	Пред. откл.		Номинал.	Пред. откл.				
Контрольные калибры-пробы	КНЕ-ПР	4h	76,009	-0,018	—	74,571	-0,005	74,563	73,701	не более	—	—		
		6h	76,011	-0,022		74,498	-0,006	74,490	73,628					
		6g	75,973			74,460		74,452	73,590					
		6e	75,940			74,428		74,418	73,557					
		6d	75,911			74,398		74,390	73,528					
		8h	76,014			74,394		74,382	73,522					
		8g	75,976			74,356		74,344	73,484					
		КНЕ-НЕ	4h			75,897		-0,018	—				74,592	-0,005
	6h		75,831		-0,022	74,524		-0,006		73,655				
	6g		75,793	74,486		73,617								
	6e		75,760	74,453		73,584								
	6d		75,731	74,424		73,555								
	8h		75,734	74,425		73,555								
	8g		75,696	74,387		73,517								
	КИ-НЕ		4h	75,902		-0,018	—			74,596	-0,005	—	73,723	не более
		6h	75,837	-0,022		74,530			-0,006	73,655				
		6g	75,799		74,492	73,617								
		6e	75,766		74,459	73,584								
		6d	75,737		74,430	73,555								
		8h	75,742		74,433	73,555								
		8g	75,704		74,395	73,517								
		У-ПР	4h		76,009	-0,018		—		74,699	-0,005		74,691	
	6h; 8h		76,011		-0,022	74,693	-0,006			74,684	73,826			
	6g; 8g		75,973	74,655		74,646			73,788					
6e	75,940		74,622	74,613		73,755								
6d	75,911		74,593	74,584		73,726								
У-НЕ	4h	75,890	-0,018	—		74,582		-0,005	74,574	73,723	не более	—	—	
	6h	75,822	-0,022		74,512	-0,006	74,503	73,655						
	6g	75,784			74,474		74,465	73,617						
	6e	75,751			74,441		74,432	73,584						
	6d	75,722			74,412		74,403	73,555						
	8h	75,722			74,410		74,398	73,555						
	8g	75,684			74,372		74,360	73,517						

Исполнительные размеры калибров для резьбы М76×1,5 мм

Наименование	Вид калибра	Поле допуска резьбы	d			d ₂			d ₁				
			Новый		Изношенный	Новый		Изношенный	Новый		Изношенный		
			Номинал.	Пред. откл.		Номинал.	Пред. откл.		Номинал.	Пред. откл.			
Калибры-пробки	ПР	4Н5Н; 5Н	76,023	-0,022	75,994	75,044	-0,011	75,020	74,376	не более	—	—	
		6Н; 7Н	76,030	-0,028	75,995	75,049	-0,014	75,021	74,376				
		6G; 7G	76,062		76,027	75,081		75,053	74,408				
	НЕ	4Н5Н	75,474	-0,022	—	75,169	-0,011	75,152	74,376	не более	—	—	
		5Н	75,512			75,207		75,190	74,376				
		6Н	75,559			75,252		75,230	74,376				
		6G	75,591	-0,028		75,284	-0,014	75,262	74,408				
		7Н	75,612			75,305		75,283	74,376				
		7G	75,644			75,337		75,315	74,408				
		Калибры-кольца	ПР	4h		76,009	не менее	—	75,017				+0,014
6h; 8h	76,011			75,009		75,039			74,367	74,397			
6g; 8g	75,979			74,977	+0,018	75,007			74,335	74,365			
6e	75,944			74,942		74,972			74,300	74,330			
6d	75,916			74,914		74,944			74,272	74,302			
НЕ	4h		76,009	не менее	—	74,912	+0,014	74,931	74,605	не менее	+0,028	—	
	6h		76,011			74,848		74,872	74,539				
	6g		75,979			74,816	+0,018	74,840	74,507				74,536
	6e		75,944			74,781		74,805	74,472				
	6d		75,916			74,753		74,777	74,444				
Контрольные калибры-пробки	КПР-ПР	4h	76,009	-0,018	—	75,013	-0,005	75,005	74,359	не более	—	—	
		6h; 8h	76,011			75,004		74,996	74,350				
		6g; 8g	75,979	-0,022		74,972	-0,006	74,964	74,318				
		6e	75,944			74,938		74,928	74,283				
		6d	75,916			74,910		74,900	74,255				
	КПР-НЕ	4h	75,336	-0,009	—	75,034	-0,005	—	74,369	не более	—	—	
		6h; 8h	75,332			75,030			74,367				
		6g; 8g	75,300	-0,011		74,998	-0,006		74,335				
		6e	75,266			74,963			74,300				
		6d	75,238			74,935			74,272				
К-И	4h	75,344	-0,009	—	75,042	-0,005	—	74,369	не более	—	—		
	6h; 8h	75,344			75,042			74,367					
	6g; 8g	75,312	-0,011		75,010	-0,006		74,335					
	6e	75,278			74,975			74,300					
	6d	75,250			74,947			74,272					

2—2 Зак. 271

Исполнительные размеры калибров для резьбы M76×1,5 мм

Наименование	Вид калибра	Поле допуска резьбы	d			d ₁			d ₂				
			Новый		Изношенный	Новый		Изношенный	Новый		Изношенный		
			Номинал	Пред. откл.		Номинал	Пред. откл.		Номинал	Пред. откл.			
Контрольные калибры-пробки	КНЕ-ПР	4h	76,009	-0,018	—	74,906	-0,005	74,900	74,254	не более	—	—	
		6h	76,011	-0,022		74,844	-0,006	74,834	74,189				
		6g	75,979			74,812		74,802	74,157				
		6e	75,944	-0,028		74,776	-0,008	74,768	74,122				
		6d	75,916			74,748		74,740	74,094				
		8h	75,979	-0,028		74,748	-0,008	74,736	74,092				
		8g	75,947			74,716		74,704	74,060				
		КНЕ-НЕ	4h	75,909		-0,018	—	74,928	-0,005				—
	6h		75,851	-0,022	74,869	-0,006		74,216					
	6g		75,819		74,837			74,184					
	6e		75,784	-0,028	74,802	-0,008		74,149	74,126				
	6d		75,756		74,774			74,121					
	8h		75,764	-0,028	74,780	-0,008		74,094	74,094				
	8g		75,732		74,748			74,094					
	КИ-НЕ		4h	75,914	-0,018	—		74,934	-0,005	—	74,276	не более	
		6h	75,857	-0,022	74,875		-0,006	74,216					
		6g	75,825		74,843			74,184					
		6e	75,790	-0,028	74,808		-0,008	74,149	74,121				
		6d	75,762		74,780			74,121					
		8h	75,772	-0,028	74,788		-0,008	74,126	74,094				
		8g	75,740		74,756			74,094					
		У-ПР	4h	76,009	-0,018		—	75,024	-0,005		75,016		74,369
	6h: 8h		76,011	-0,022	75,018	-0,006		75,009	74,367				
	6g: 8g		75,979		74,986			74,977	74,335				
6e	75,944		-0,028	74,951	-0,008	74,942		74,300					
6d	75,916			74,923		74,914		74,272					
У-НЕ	4h		75,902	-0,018	—	74,919		-0,005	74,911	74,276	не более	—	—
	6h	75,842	-0,022	74,857		-0,006	74,848	74,216					
	6g	75,810		74,825			74,816	74,184					
	6e	75,775	-0,028	74,790		-0,008	74,781	74,149					
	6d	75,747		74,762			74,753	74,121					
	8h	75,752	-0,028	74,764		-0,008	74,752	74,126					
	8g	75,720		74,732			74,720	74,094					

Исполнительные размеры калибров для резьбы М76×1

мм

Наименование	Вид калибра	Поле допуска резьбы	d			d ₂			d ₁			
			Новый		Изношенный	Новый		Изношенный	Новый		Изношенный	
			Номи.	Пред. откл.		Номи.	Пред. откл.		Номи.	Пред. откл.		
Калибры-пробки	ПР	4Н5Н; 5Н	76,015	-0,018	75,994	75,360	-0,009	75,344	74,917	не более	—	—
		6Н; 7Н	76,023	-0,022	75,994	75,368	-0,011	75,344	74,917			
		6G; 7G	76,049		76,020	75,394		75,370	74,943			
	НЕ	4Н5Н	75,682	-0,018	—	75,477	-0,009	75,463	74,917	не более	—	—
		5Н	75,716			75,511		75,494	74,917			
		6Н	75,756	-0,022		75,551	-0,011	75,534	74,917			
		6G	75,782			75,577		75,560	74,943			
7Н		75,807	-0,028	75,600		-0,014	75,578	74,917				
7G		75,833		75,626			75,604	74,943				
Калибры-гольца	ПР	4h	76,009	не менее	—	75,341	+0,014	75,364	74,910	+0,014	74,933	
		6h; 8h	76,011			75,333		75,363	74,908		74,938	
		6g; 8g	75,985			75,307	+0,018	75,337	74,882	+0,018	74,912	
		6e	75,951			75,273		75,303	74,848		74,878	
	6d	75,921	75,243		75,273	74,818		74,848				
	НЕ	4h	76,009	не менее	—	75,246	+0,014	75,265	75,039	+0,028	—	—
6h		76,000	75,192				75,216	74,983				
6g		75,974	75,166			+0,018	75,190	74,957	+0,036			
6e		75,940	75,132				75,156	74,923				
6d		75,910	75,102				75,126	74,893				
8h		75,919	75,103			+0,023	75,134	74,909	+0,046			
Контрольные калибры-пробки	КПР-ПР	4h	76,009	-0,018	—	75,337	-0,005	75,329	74,900	не более	—	—
		6h; 8h	76,011			75,328		75,320	74,891			
		6g; 8g	75,985	-0,022		75,302	-0,006	75,294	74,865			
		6e	75,951			75,268		75,260	74,831			
	КПР-НЕ	4h	75,560	-0,009	—	75,358	-0,005		74,910	не более	—	—
		6h; 8h	75,556			75,354			74,908			
		6g; 8g	75,530	-0,011		75,328	-0,006		74,882			
		6e	75,496			75,294			74,848			
	К-Н	4h	75,466		—	75,254			74,818	не более	—	—
		6h	75,568	-0,009		75,366	-0,005		74,910			
6h; 8h		75,568		75,366				74,908				
6g; 8g		75,542	-0,011	75,340		-0,006		74,882				
6e	75,508		75,306			74,848						
6d	75,478		75,276			74,818						

2-2*

Исполнительные размеры калибров для резьбы M76×1
мм

Наименование	Вид калибра	Поле допуска резьбы	d			d ₁			d ₂			
			Новый		Изношенный	Новый		Изношенный	Новый		Изношенный	
			Номен.	Пред. откл.		Номен.	Пред. откл.		Номен.	Пред. откл.		
Контрольные калибры-пробы	КНЕ-ПР	4h	76,009	-0,018	—	75,242	-0,005	75,234	74,805	не более	—	—
		6h	75,982	-0,022		75,188	-0,006	75,178	74,750			
		6g	75,966			75,162		75,152	74,724			
		6e	75,922	75,128		75,118	74,690					
		6d	75,892	75,098		75,088	74,660					
		8h	75,896	-0,028		75,098	-0,008	75,086	74,660			
		8g	75,870	75,072		75,060	74,634					
	КНЕ-НЕ	4h	75,919	-0,018	—	75,262	-0,005	—	74,827	не более	—	—
		6h	75,871	-0,022		75,213	-0,006		74,777			
		6g	75,845			75,187			74,751			
		6e	75,811	75,153		74,717						
		6d	75,781	75,123		74,687						
		8h	75,790	-0,028		75,130	-0,008		74,693			
		8g	75,764	75,104		74,667						
	КН-НЕ	4h	75,924	-0,018	—	75,268	-0,005	—	74,827	не более	—	—
		6h	75,877	-0,022		75,219	-0,006		74,777			
		6g	75,851			75,193			74,751			
		6e	75,817	75,159		74,717						
		6d	75,787	75,129		74,687						
		8h	75,798	-0,028		75,138	-0,008		74,693			
		8g	75,772	75,112		74,667						
	У-ПР	4h	76,009	-0,018	—	75,348	-0,005	75,340	74,910	не более	—	—
		6h; 8h	76,011	-0,022		75,342	-0,006	75,333	74,908			
		6g; 8g	75,985			75,316		75,307	74,882			
		6e	75,951	75,282		75,273	74,848					
		6d	75,921	75,252		75,243	74,818					
	У-НЕ	4h	75,912	-0,018	—	75,253	-0,005	75,245	74,827	не более	—	—
		6h	75,862	-0,022		75,201	-0,006	75,192	74,777			
6g		75,836	75,175			75,166		74,751				
6e		75,802	74,141	75,132		74,717						
6d		75,772	75,111	75,102		74,687						
8h		75,778	-0,028	75,114		-0,008	75,102	74,693				
8g		75,752	75,088	75,076		74,667						

Исполнительные размеры калибров для резьбы М78×2

мм

Наименование	Вид калибра	Поле допуска резьбы	d			d ₂			d ₁			
			Новый		Изношенный	Новый		Изношенный	Новый		Изношенный	
			Номи.	Пред. откл.		Номи.	Пред. откл.		Номи.	Пред. откл.		
Калибры-пробки	ПР	4Н5Н; 5Н	78,023	-0,022	77,994	76,718	-0,011	76,696	75,835	не более	—	—
		6Н; 7Н	78,030	-0,028	77,995	76,724	-0,014	76,696	75,835			
		6G; 7G	78,068		78,033	76,762		76,734	75,873			
	НЕ	4Н5Н	77,268	-0,022	—	76,862	-0,011	76,845	75,835	не более	—	—
		5Н	77,308			76,902		76,885	75,835			
		6Н	77,358			76,951		76,929	75,835			
		6G	77,396	-0,028		76,989	-0,014	76,967	75,873			
		7Н	77,422			77,015		76,993	75,835			
		7G	77,460			77,053		77,031	75,873			
		ПР	4h	78,009		не менее	—	76,692	+0,014			
	6h; 8h		78,011	76,684				76,714	75,826		75,856	
	6g; 8g		77,973	76,646	+0,018			76,676	75,788	+0,018	75,818	
	6e		77,940	76,613				76,643	75,755		75,785	
	6d		77,911	76,584				76,614	75,726		75,756	
НЕ	4h		78,009	не менее	—			76,575	+0,014	76,594	76,168	+0,028
	6h	78,011	76,503				76,527	76,094				
	6g	77,973	76,465			+0,018	76,489	76,056	+0,036			
	6e	77,940	76,432				76,456	76,023				
	6d	77,911	76,403				76,427	75,994				
	8h	78,014	76,396			+0,023	76,429	75,986	+0,046			
	8g	77,976	76,360				76,391	75,948				
Контрольные калибры-пробки	КПР-ПР	4h	78,009	-0,018	—	76,688	+0,005	76,680	75,818	не более	—	—
		6h; 8h	78,011			76,680		76,670	75,809			
		6g; 8g	77,973	-0,022		76,642	-0,006	76,632	75,771			
		6e	77,940			76,608		76,600	75,738			
	КПР-НЕ	6d	77,911		76,580		76,570	75,709				
		4h	77,110	-0,009	—	76,708	-0,005	—	75,828	не более	—	—
		6h; 8h	77,108			76,705			75,826			
		6g; 8g	77,070	-0,011		76,667	-0,006		75,788			
	6e	77,036		76,634			75,755					
	К-И	6d	77,008		76,605		75,726					
4h		77,120	-0,009	—	76,718	-0,005	—	75,828	не более	—	—	
6h; 8h		77,120			76,717			75,826				
6g; 8g		77,082	-0,011		76,679			75,788				
6e	77,048		76,646		-0,006	75,755						
		77,020		76,617		75,726						

Исполнительные размеры калибров для резьбы М78×2
мм

Наименование	Вид калибра	Поле допуска резьбы	d			d ₂			d ₁			
			Новый		Изношенный	Новый		Изношенный	Новый		Изношенный	
			Номен.	Пред. откл.		Номен.	Пред. откл.		Номен.	Пред. откл.		
Контрольные калибры-пробки	КНЕ-ПР	4h	78,009	-0,018	—	76,571	-0,005	76,563	75,701	не более	—	—
		6h	78,011	-0,022		76,498	-0,006	76,490	75,628			
		6g	77,973			76,460		76,452	75,590			
		6e	77,940	76,428		76,418	75,557					
		6d	77,911	76,398		76,390	75,528					
		8h	78,014	-0,028		76,394	-0,008	76,382	75,522			
		8g	77,976	76,356		76,344	75,484					
	КНЕ-НЕ	4h	77,897	-0,018	—	76,592	-0,005	—	75,723	не более	—	—
		6h	77,831	-0,022		76,524	-0,006		75,655			
		6g	77,793			76,486			75,617			
		6e	77,760	76,453		75,584						
		6d	77,731	76,424		75,555						
		8h	77,734	-0,028		76,425	-0,008		75,555			
		8g	77,696	76,387		75,517						
	КН-НЕ	4h	77,902	-0,018	—	76,596	-0,005	—	75,723	не более	—	—
		6h	77,837	-0,022		76,530	-0,006		75,655			
		6g	77,799			76,492			75,617			
		6e	77,766	76,459		75,584						
		6d	77,737	76,430		75,555						
		8h	77,742	-0,028		76,433	-0,008		75,555			
		8g	77,704	76,395		75,517						
	У-ПР	4h	78,009	-0,018	—	76,699	-0,005	76,691	75,828	не более	—	—
		6h; 8h	78,011	-0,022		76,693	-0,006	76,684	75,826			
		6g; 8g	77,973			76,655		76,646	75,788			
6e		77,940	76,622	76,613		75,755						
6d		77,911	76,593	76,584		75,726						
У-НЕ	4h	77,890	-0,018	—	76,582	-0,005	76,574	75,723	не более	—	—	
	6h	77,822	-0,022		76,512	-0,006	76,503	75,655				
	6g	77,784			76,474		76,465	75,617				
	6e	77,751	76,441		76,432	75,584						
	6d	77,722	76,412		76,403	75,555						
	8h	77,722	-0,028		76,410	-0,008	76,398	75,555				
	8g	77,684	76,372		76,360	75,517						

Исполнительные размеры калибров для резьбы М80×6
мм

Наименование	Вид калибра	Поле допуска резьбы	d			d ₂			d ₁							
			Новый		Изношенный	Новый		Изношенный	Новый		Изношенный					
			Номен.	Пред. откл.		Номен.	Пред. откл.		Номен.	Пред. откл.						
Калибры-пробки	ПР	4H5H; 5H	80,030	-0,028	79,995	76,126	-0,014	76,098	73,505	не более	—	—				
		6H; 7H	80,042	-0,036	79,997	76,136	-0,018	76,100	73,505							
		6G; 7G	80,122		80,077	76,216		76,180	73,585							
	НЕ	4H5H	77,560	-0,028	—	76,353	-0,014	76,331	73,505	не более	—	—				
		5H	77,624			76,417		76,395	73,505							
		6H	77,705			76,496		76,468	73,505							
		6G	77,785	-0,036		76,576	-0,018	76,548	73,585							
		7H	77,805			76,596		76,568	73,505							
		7G	77,885			76,676		76,648	73,585							
		ПР	4h	80,011		не менее	—	76,086	+0,018				76,116	73,496	не менее	+0,018
6h; 8h	80,014		76,080		76,116			73,494	73,530							
6g; 8g	79,934		76,000	+0,023	76,036			73,414	73,450							
6e	79,896		76,962		75,998			73,376	73,412							
6d	79,864		75,930		75,966			73,344	73,380							
НЕ	4h		80,011	не менее	—			75,905	+0,018	75,929	74,696	не менее	+0,036	—		
	6h		80,014					75,800		75,831	74,588					
	6g	79,934	75,720			+0,023	75,751	74,508	73,446							
	6e	79,896	75,682				75,713	74,470	73,412							
	6d	79,864	75,650				75,681	74,438	73,380							
	8h	80,018	75,623			+0,030	75,663	74,408	73,360							
	8g	79,938	75,543				75,583	74,328	73,320							
Контрольные калибры-пробки	КПР-ПР	4h	80,011	-0,022	—	76,082	-0,006	76,072	73,479	не более	—	—				
		6h; 8h	80,014			75,075		76,063	73,471							
		6g; 8g	79,934	-0,028		75,995	-0,008	75,983	73,391							
		6e	79,896			75,957		75,945	73,353							
		6d	79,864			75,925		75,913	73,321							
	КПР-НЕ	4h	77,310	-0,011	—	76,107	-0,006	—	73,496	не более	—	—				
		6h; 8h	77,310			76,106			73,494							
		6g; 8g	77,230	-0,014		76,026	-0,008		73,414							
		6e	77,192			75,988			73,376							
		6d	77,160			75,956			73,344							
К-И	4h	77,322	-0,011	—	76,119	-0,006	—	73,496	не более	—	—					
	6h; 8h	77,324			76,120			73,494								
	6g; 8g	77,244			76,040			73,414								
	6e	77,206	-0,014		76,002	-0,008		73,376								
	6d	77,174			75,970			73,344								

Исполнительные размеры калибров для резьбы М80×6
мм

Наименование	Вид калибра	Поле допуска резьбы	d			d ₂			d ₁			
			Новый		Изношен- ный	Новый		Изношен- ный	Новый		Изношен- ный	
			Номен.	Пред. откл.		Номен.	Пред. откл.		Номен.	Пред. откл.		
Контрольные калибры-пробки	КНЕ-ПР	4h	80,011	-0,022	—	75,900	-0,006	75,892	73,296	не более	—	—
		6h	80,014			75,796		75,784	73,192			
		6g	79,934	-0,028		75,716	-0,008	75,704	73,112			
		6e	79,896			75,678		75,666	73,074			
		6d	79,864			75,646		75,634	73,042			
		8h	80,018	-0,036		75,618	-0,011	75,604	73,013			
		8g	79,938			75,538		75,524	72,933			
	КНЕ-НЕ	4h	79,831	-0,022	—	75,926	-0,006		73,325	не более	—	—
		6h	79,734			75,827			73,225			
		6g	79,654	-0,028		75,747	-0,008		73,145			
		6e	79,616			75,709			73,107			
		6d	79,584			75,677			73,075			
		8h	79,568	-0,036		75,658	-0,011		73,055			
		8g	79,488			75,578			72,975			
	КН-НЕ	4h	79,837	-0,022	—	75,932	-0,006		73,325	не более	—	—
		6h	79,742			75,835			73,225			
		6g	79,662	-0,028		75,755	-0,008		73,145			
		6e	79,624			75,717			73,107			
		6d	79,592			75,685			73,075			
		8h	79,578	-0,036		75,668	-0,011		73,055			
		8g	79,498			75,588			72,975			
	У-ПР	4h	80,011	-0,022	—	76,095	-0,006	76,086	73,496	не более	—	—
		6h; 8h	80,014			76,091		76,079	73,494			
		6g; 8g	79,934	-0,028		76,011	-0,008	75,999	73,414			
6e		79,896		75,973			75,961	73,376				
6d		79,864		75,941			75,929	73,344				
У-НЕ	4h	79,822	-0,022	—	75,914	-0,006	75,905	73,325	не более	—	—	
	6h	79,722			75,812		75,800	73,225				
	6g	79,642	-0,028		75,732	-0,008	75,720	73,145				
	6e	79,604			75,694		75,682	73,107				
	6d	79,572			75,662		75,650	73,075				
	8h	79,553	-0,036		75,633	-0,011	75,623	73,055				
	8g	79,473			75,558		75,543	72,975				

Исполнительные размеры калибров для резьбы М80×4
мм

Наименование	Вид калибра	Поле допуска резьбы	d			d ₂			d ₁										
			Новый		Изношенный	Новый		Изношенный	Новый		Изношенный								
			Номинал.	Пред. откл.		Номинал.	Пред. откл.		Номинал.	Пред. откл.									
Калибры-пробки	ПР	4H5H; 5H	80,023	-0,022	79,994	77,420	-0,011	77,396	75,670	не более	-	-							
		6H; 7H	80,030	-0,028	79,995	77,425	-0,014	77,397	75,670										
		6G; 7G	80,090		80,055	77,485		77,457	75,730										
	НЕ	4H5H	78,418	-0,022	-	77,613	-0,011	77,596	75,670	не более	-	-							
		5H	78,473																
		6H	78,538	-0,028		77,731	-0,014	77,709	75,670										
		6G	78,598			77,791		77,769	75,730										
		7H	78,629	-0,036		77,820	-0,016	77,792	75,670										
		7G	78,689			77,880		77,852	75,730										
Калибры-шайба	ПР	4h	80,011	не менее	-	77,385	+0,018	77,415	75,661	+	0,018	75,691							
		6h; 8h	80,014			77,378	77,416	75,658	75,696										
		6g; 8g	79,954			77,318	77,356	75,598	75,636										
		6e	79,919			77,284	+0,023	77,320	75,564			75,600							
		6d	79,889			77,254	77,290	75,534	75,570										
	НЕ	4h	80,011	не менее	-	77,234	+0,018	77,258	76,425	+	0,036	-							
		6h	80,014			77,143	77,174	76,332											
		6g	79,954			77,083	+0,023	77,114	76,272				+0,046						
		6e	79,919			77,048	77,079	76,236											
		6d	79,889			77,018	77,049	76,206											
		8h	80,018			76,997	+0,030	77,037	76,182				+0,060						
		8g	79,958			76,937	76,977	76,122											
		Контрольные калибры-пробки	КПР-ПР			4h	80,011	-0,022	-				77,380	-0,006	77,372	75,644	не более	-	-
						6h; 8h	80,014	-0,028					77,374	-0,008	77,362	75,636			
6g; 8g	79,954			77,314	77,302	75,576													
6e	79,919			77,279	77,267	75,541													
6d	79,889			77,249	77,237	75,511													
КПР-НЕ	4h		78,208	-0,011	-	77,406	-0,006	-	75,661	не более	-	-							
	6h; 8h		78,208	-0,014		77,406	-0,008	-	75,658										
	6g; 8g		78,148			77,346		75,598											
	6e		78,114	77,310		75,564													
	6d		78,084	77,280		75,534													
К-И	4h		78,220	-0,011	-	77,418	-0,006	-	75,661	не более	-	-							
	6h; 8h		78,222	-0,014		77,420	-0,008	-	75,658										
	6g; 8g		78,162			77,360		75,598											
	6e		78,128	77,324		75,564													
	6d	78,098	77,294	75,534															

Исполнительные размеры калибров для резьбы М80×4
мм

Наименование	Вид калибра	Поле допуска на резьбу	d			d ₂			d ₁					
			Новый		Изношенный	Новый		Изношенный	Новый		Изношенный			
			Номинал.	Пред. откл.		Номинал.	Пред. откл.		Номинал.	Пред. откл.				
Контрольные калибры-пробки	КНЕ-ПР	4h	80,011	-0,022	—	77,230	-0,006	77,220	75,493	не более	—	—		
		6h	80,014	-0,028		77,138	-0,008	77,126	75,400					
		6g	79,954			77,078		77,066	75,340					
		6e	79,919			77,044		77,032	75,306					
		6d	79,889			77,014		77,002	75,276					
		8h	80,018			-0,036		76,992	-0,011				76,978	75,253
		8g	79,958					76,932					76,918	75,193
	КНЕ-НЕ	4h	79,861		-0,022	—		77,255	-0,006	—	75,520	не более	—	—
		6h	79,778	-0,028	77,170		-0,008	75,434						
		6g	79,718		77,110			75,374						
		6e	79,683		77,075			75,339						
		6d	79,653		77,046			75,309						
		8h	79,643		-0,036			77,032	-0,011		75,295			
		8g	79,583					76,972			75,235			
	КН-НЕ	4h	79,867		-0,022	—		77,261	-0,006	—	75,520	не более	—	—
		6h	79,786	-0,028	77,178		-0,008	75,434						
		6g	79,726		77,118			75,374						
		6e	79,691		77,083			75,339						
		6d	79,661		77,053			75,309						
		8h	79,653		-0,036			77,042	-0,011		75,295			
		8g	79,593					76,982			75,235			
	У-ПР	4h	80,011		-0,022	—		77,394	-0,006	77,385	75,661	не более	—	—
		6h; 8h	80,014	-0,028	77,390		-0,008	77,378	75,658					
		6g; 8g	79,954		77,330			77,318	75,608					
6e		79,919	77,295		77,283			75,564						
6d		79,889	77,265		77,253			75,534						
4h	79,852	-0,022	77,243		-0,006	77,234		75,520						
У-НЕ	6h	79,766	-0,028	77,154	-0,008	77,142	75,434	не более	—	—				
	6g	79,706		77,094		77,082	75,374							
	6e	79,672		77,060		77,048	75,339							
	6d	79,642		77,030		77,016	75,309							
	8h	79,628		-0,036		77,012	-0,011				76,997	75,295		
	8g	79,568				76,952					76,937	75,235		

Исполнительные размеры калибров для резьбы М80×3
мм

Наименование	Вид калибра	Поле допуска резьбы	d			d ₂			d ₁			
			Новый		Изношенный	Новый		Изношенный	Новый		Изношенный	
			Номинал.	Пред. откл.		Номинал.	Пред. откл.		Номинал.	Пред. откл.		
Калибры-пробки	ПР	4H5H; 5H	80,023	-0,022	79,994	78,068	-0,011	78,046	76,752	не более	—	—
		6H; 7H	80,030	-0,028	79,995	78,074	-0,014	78,046	76,752			
		6G; 7G	80,078		80,043	78,122		78,094	76,800			
	HE	4H5H	78,848	-0,022	—	78,242	-0,011	78,225	76,752	не более	—	—
		5H	78,896			78,289		78,267	76,752			
		6H	78,952	-0,014		78,345	78,323	76,752				
		6G	79,000			78,393	78,371	76,800				
		7H	79,033			78,424	78,396	76,752				
		7G	79,081	-0,036		78,472	-0,018	78,444	76,800			
		ПР	4h	80,011		не менее	—	78,034	+0,018			
	6h; 8h		80,014	78,028	78,064			76,740				
	6g; 8g		79,966	77,980	+0,023			78,016	76,692	+0,023	76,730	
6e	79,929		77,942	77,980	76,656			76,692				
6d	79,902		77,916	77,952	76,628			76,656				
HE	4h	80,011	не менее	—	77,901	+0,018	77,925	77,292	+0,036	—		
	6h	80,014			77,816	77,847	77,204					
	6g	79,966			77,768	+0,023	77,799	77,156	+0,046			
	6e	79,929			77,731		77,762	77,120				
	6d	79,902			77,704	77,735	77,092	+0,060				
	8h	80,018			77,686	+0,030	77,726		77,071			
	8g	79,970			77,638	77,678	77,023					
КПР-ПР	4h	80,011	-0,022	—	78,030	-0,006	78,020	76,726	не более	—	—	
	6h; 8h	80,014	-0,028		78,023	78,011	76,718					
	6g; 8g	79,966			77,975	77,963	76,670					
	6e	79,929			77,938	-0,008	77,926	76,633				
	6d	79,902	77,911		77,899	76,606						
КПР-HE	4h	78,658	-0,011	—	78,055	-0,006	76,743	не более	—	—		
	6h; 8h	78,658	-0,014		78,054	76,740						
	6g; 8g	78,610			78,006	76,692						
	6e	78,572			77,970	-0,008	76,656					
	6d	78,546	77,942		76,628							
К-И	4h	78,670	-0,011	—	78,067	-0,006	76,743	не более	—	—		
	6h; 8h	78,672	-0,014		78,068	76,740						
	6g; 8g	78,624			78,020	76,692						
	6e	78,586			77,984	-0,008	76,656					
	6d	78,560	77,966		76,628							

Исполнительные размеры калибров для резьбы М80×3
мм

Наименование	Вид калибра	Поле допуска резьбы	d			d ₂			d ₁			
			Новый		Изношенный	Новый		Изношенный	Новый		Изношенный	
			Номинал.	Пред. откл.		Номинал.	Пред. откл.		Номинал.	Пред. откл.		
Контрольные калибры-пробки	КНЕ-ПР	4h	80,011	-0,022	—	77,896	-0,006	77,888	76,593	не более	—	—
		6h	80,014	-0,028		77,812	-0,008	77,800	76,506			
		6g	79,966			77,764		77,752	76,458			
		6e	79,929			77,726		77,714	76,422			
		6d	79,902	-0,036		77,700	-0,011	77,688	76,394			
		8h	80,018			77,682		77,666	76,375			
		8g	79,970	77,634		77,618	76,327					
	КНЕ-НЕ	4h	78,879	-0,022	—	77,922	-0,006	—	76,620	не более	—	—
		6h	79,802	-0,028		77,843	-0,008		76,540			
		6g	79,754			77,795			76,492			
		6e	79,717			77,758			76,455			
		6d	79,690	-0,036		77,731	-0,011		76,428			
		8h	79,683			77,722			76,417			
		8g	79,635	77,674		76,369						
	КИ-НЕ	4h	79,885	-0,022	—	77,928	-0,006	—	76,620	не более	—	—
		6h	79,810	-0,028		77,851	-0,008		76,540			
		6g	79,762			77,803			76,492			
		6e	79,725			77,766			76,455			
		6d	79,698	-0,036		77,739	-0,011		76,428			
		8h	79,693			77,732			76,417			
		8g	79,645	77,684		76,369						
	У-ПР	4h	80,011	-0,022	—	78,043	-0,006	78,034	76,743	не более	—	—
		6h; 8h	80,014	-0,028		78,039	-0,008	78,027	76,740			
		6g; 8g	79,966			77,991		77,979	76,692			
6e		79,929	77,954			77,942		76,656				
6d		79,902	77,927	77,915		76,628						
У-НЕ	4h	79,870	-0,022	—	77,910	-0,006	77,901	76,620	не более	—	—	
	6h	79,790	-0,028		77,828	-0,008	77,816	76,540				
	6g	79,742			77,780		77,768	76,492				
	6e	79,706			77,742		77,730	76,455				
	6d	79,678	-0,036		77,716	-0,011	77,704	76,428				
	8h	79,668			77,701		77,686	76,417				
	8g	79,620	77,653		77,638	76,369						

Исполнительные размеры калибров для резьбы М80×2
мм

Наименование	Вид калибра	Поле допуска резьбы	d			d ₂			d ₁				
			Новый		Изношенный	Новый		Изношенный	Новый		Изношенный		
			Номинал.	Пред. откл.		Номинал.	Пред. откл.		Номинал.	Пред. откл.			
Калибры-пробки	ПР	4Н5Н; 5Н	80,023	-0,022	79,994	78,718	-0,011	78,696	77,835	не более	—	—	
		6Н; 7Н	80,030	-0,028	79,995	78,724	-0,014	78,696	77,835				
		6G; 7G	80,068		80,033	78,762		78,734	77,873				
	НЕ	4Н5Н	79,268	-0,022	—	78,862	-0,011	78,845	77,835	не более	—	—	
		6Н	79,308			78,902		78,885	77,835				
		6Н	79,358			78,951		78,929	77,835				
		6G	79,396	-0,014		78,989	78,697	77,873					
		7Н	79,422			79,015	78,993	77,835					
		7G	79,460			79,053	79,031	77,873					
Калибры-гольца	ПР	4h	80,009	не менее	—	78,692	+0,014	78,715	77,828	+0,014	77,851		
		6h; 8h	80,011			78,684	78,714	77,826	77,856				
		6g; 8g	79,973			78,646	78,676	77,788				+0,018	77,818
		6e	79,940			78,613	78,643	77,755					
		6d	79,911			78,584	78,614	77,726					
	4h	80,009	не менее	78,575		+0,014	78,594	78,168		+0,028	—		
	6h	80,011		78,503		78,527	78,094						
	6g	79,973		78,465		78,489	78,056						
	6e	79,940		78,432		78,456	78,023	+0,036					
6d	79,911	78,403		78,427	77,994								
8h	80,014	78,398		+0,023	78,429	77,986	+0,046						
8g	79,976	78,360	78,391	77,948									
Контрольные калибры-пробки	КПР-ПР	4h	80,009	-0,018	—	78,688	-0,005		78,680	77,818	не более	—	—
		6h; 8h	80,011	-0,022		78,680	78,670		77,809				
		6g; 8g	79,973			78,642	78,632	77,771					
		6e	79,940			78,608	-0,006	78,600	77,738				
		6d	79,911			78,580	78,570	77,709					
	4h	79,110	-0,009		—	78,708	-0,005	78,700	77,828	не более	—	—	
	6h; 8h	79,108	-0,011	78,705		-0,006	78,667	77,783					
	6g; 8g	79,070		78,667			77,755						
	6e	79,036		78,634			77,726						
	6d	79,008		78,605			77,726						
	4h	79,120		-0,009	—		78,718	-0,005	78,710	77,828	не более	—	—
	6h; 8h	79,120	-0,011	78,717		-0,006	78,679	77,788					
	6g; 8g	79,082		78,646			77,755						
	6e	79,048		78,617			77,726						
	6d	79,020		78,587			77,726						

Исполнительные размеры калибров для резьбы М80Х2
мм

Наименование	Вид калибра	Поле допуска резьбы	d			d ₂			d ₁			
			Новый		Изношенный	Новый		Изношенный	Новый		Изношенный	
			Номинал.	Пред. откл.		Номинал.	Пред. откл.		Номинал.	Пред. откл.		
Контрольные калибры-пробки	КНЕ-ПР	4h	80,009	-0,018	—	78,571	-0,005	78,563	77,701	не более	—	—
		6h	80,011	-0,022		78,498	-0,006	78,490	77,628			
		6g	79,973			78,460		78,452	77,590			
		6e	79,940	-0,028		78,428	-0,008	78,418	77,557			
		6d	79,911			78,398		78,390	77,528			
		8h	80,014	-0,028		78,394	-0,008	78,382	77,522			
		8g	79,976			78,356		78,344	77,484			
		КНЕ-НЕ	4h	79,897		-0,018	—	78,592	-0,006			
	6h		79,831	-0,022	78,524	-0,006		77,656				
	6g		79,793		78,486			77,617				
	6e		79,760	-0,028	78,453	-0,008		77,584				
	6d		79,731		78,424			77,555				
	8h		79,734	-0,028	78,425	-0,008		77,555				
	8g		79,696		78,387			77,517				
	КН-НЕ		4h	79,902	-0,018	—		78,596	-0,006	—	77,723	не более
		6h	79,837	-0,022	78,530		-0,006	77,656				
		6g	79,799		78,492			77,617				
		6e	79,766	-0,028	78,459		-0,008	77,584				
		6d	79,737		78,430			77,556				
		8h	79,742	-0,028	78,433		-0,008	77,556				
		8g	79,704		78,396			77,517				
		У-ПР	4h	80,009	-0,018		—	78,699	-0,005		78,691	
	6h; 8h		80,011	-0,022	78,693	-0,006		78,684	77,826			
	6g; 8g		79,973		78,655			78,646	77,788			
6e	79,940		78,622	78,613	77,756							
6d	79,911		78,593	78,584	77,726							
У-НЕ	4h	79,890	-0,018	—	78,582	-0,005	78,574	77,723	не более	—	—	
	6h	79,822	-0,022		78,512	-0,006	78,503	77,655				
	6g	79,784			78,474		78,465	77,617				
	6e	79,751	-0,028		78,441	-0,008	78,432	77,584				
	6d	79,722			78,412		78,403	77,555				
	8h	79,722	-0,028		78,410	-0,008	78,398	77,555				
	8g	79,684			78,372		78,360	77,517				

Исполнительные размеры калибров для резьбы М80×1,5

мм

Наименование	Вид калибра	Поле допуска резьбы	d			d ₂			d ₁			
			Новый		Изношенный	Новый		Изношенный	Новый		Изношенный	
			Номинал.	Пред. откл.		Номинал.	Пред. откл.		Номинал.	Пред. откл.		
Калибры-пробки	ПР	4H5H; 5H	80,023	-0,022	79,994	79,044	-0,011	79,020	78,376	не более	—	
		6H; 7H	80,030	-0,029	79,995	79,043	-0,014	79,021	78,376			
		6G; 7G	80,062		80,027	79,081		79,053	78,408			
	НЕ	4H5H	79,474	-0,022	—	79,169	-0,011	79,152	78,376	не более	—	
		5H	79,512			79,207		79,190	78,376			
		6H	79,599			79,252		79,230	78,376			
		6G	79,591	-0,028		79,284	-0,014	79,262	78,408			
		7H	79,612			79,305		79,283	78,376			
		7G	79,644			79,337		79,315	78,408			
Калибры-кольца	ПР	4h	80,009	не менее	—	79,017	+0,014	79,040	78,369	+0,014	78,392	
		6h; 8h	80,011			79,009		79,039	78,367		78,397	
		6g; 8g	79,979			78,977		79,007	78,335		78,365	
		6e	79,944			78,942			78,972			78,300
		6d	79,916			78,914		78,944	78,272		78,302	
	НЕ	4h	80,009	не менее	—	78,912	+0,014	78,931	78,605	+0,028	—	
		6h	80,011			78,846		78,872	78,539			
		6g	79,979			78,816		78,840	78,507			+0,036
		6e	79,944			78,781			78,805			
		6d	79,916			78,753		78,777	78,444			
8h	80,002	78,753	78,784	78,442	+0,046							
8g	79,970	78,721	78,752	78,410								
Контрольные калибры-пробки	КПР-ПР	4h	80,009	не менее	—	79,013	-0,005	79,005	78,359	не более	—	
		6h; 8h	80,011			79,004		78,996	78,350			
		6g; 8g	79,979			78,972		78,964	78,318			
		6e	79,944			78,938			78,928			78,283
		6d	79,916			78,910		78,900	78,255			
	КПР-НЕ	4h	79,336	не менее	—	79,034	-0,005	—	78,369	не более	—	
		6h; 8h	79,332			79,030			78,367			
		6g; 8g	79,300			78,998			78,963			78,335
		6e	79,266			78,963						78,300
		6d	79,238			78,935			78,272			
К-И	4h	79,344	не менее	—	79,042	-0,005	—	78,369	не более	—		
	6h; 8h	79,344			79,042			78,367				

Исполнительные размеры калибров для резьбы M80×1,5
мм

Наименование	Вид калибра	Поле допуска резьбы	d			d ₂			d ₁				
			Новый		Изношенный	Новый		Изношенный	Новый		Изношенный		
			Номинал	Пред. откл.		Номинал	Пред. откл.		Номинал	Пред. откл.			
Контрольные калибры-пробки	К-И	6g; 8g	79,312	-0,011	—	79,010	-0,006	—	78,335	не более	—	—	
		6e	79,278			78,975			78,300				
		6d	79,250			78,947			78,272				
	КНЕ-ПР	4h	80,009	-0,018	—	78,908	-0,005	78,900	78,254	не более	—	—	
		6h	80,011			78,844			78,834				78,189
		6g	79,979			78,812			78,802				78,157
		6e	79,944	-0,022		78,776	-0,006	78,768	78,122				
		6d	79,916			78,748		78,740	78,094				
		8h	79,979			-0,028		78,748	-0,008				78,736
		8g	79,947	78,716			78,704	78,060					
	КНЕ-НЕ	4h	79,909	-0,018	—	78,928	-0,005	—	78,276	не более	—	—	
		6h	79,851			78,869			78,216				
		6g	79,819			78,837			78,184				
		6e	79,784	-0,022		78,802	-0,006		78,149				
		6d	79,756			78,774			78,121				
		8h	79,764			-0,028			78,780				-0,008
		8g	79,732	78,748			78,094						
	КН-НЕ	4h	79,914	-0,018	—	78,934	-0,005	—	78,276	не более	—	—	
		6h	79,857			78,875			78,216				
		6g	79,825			78,843			78,184				
		6e	79,790	-0,022		78,808	-0,006		78,149				
		6d	79,762			78,780			78,121				
		8h	79,772			-0,028			78,788				-0,008
		8g	79,740	78,756			78,094						
	У-ПР	4h	80,009	-0,018	—	79,024	-0,005	79,016	78,369	не более	—	—	
		6h; 8h	80,011			79,018			79,009				78,367
		6g; 8g	79,979			78,986			78,977				78,335
		6e	79,944	-0,022		78,951	-0,006		78,942				78,300
6d		79,916	78,923			78,914			78,272				
У-НЕ	4h	79,902	-0,018	—	78,919	-0,005	78,911	78,276	не более	—	—		
	6h	79,842			78,857			78,848				78,216	
	6g	79,810			-0,022			78,825				-0,006	78,816
	6e	79,775	78,790			78,781		78,149					
	6d	79,747	78,762			78,753		78,121					
	8h	79,752	-0,028		78,764	-0,008		78,752				78,126	
	8g	79,720			78,732			78,720				78,094	

Исполнительные размеры калибров для резьбы М80Х1 мм

Наименование	Вид калибра	Поле допуска резьбы	d			d ₂			d ₁			
			Номинал		Износительный	Номинал		Износительный	Номинал		Износительный	
			Номинал	Пред. откл.		Номинал	Пред. откл.		Номинал	Пред. откл.		
Калибры-пробки	ПР	4Н5Н; 5Н	80.015	-0.018	79.994	79.360	-0.009	79.344	78.917	не более	—	—
		6Н; 7Н	80.023	-0.022	79.994	79.368	-0.011	79.344	78.917			
		6G; 7G	80.049		80.020	79.394		79.370	78.943			
	НЕ	4Н5Н	79.682	-0.018	—	79.477	-0.009	79.463	78.917	не более	—	—
		5Н	79.716			79.511		79.494	78.917			
		6Н	79.756	-0.022		79.551	-0.011	79.534	78.917			
		6G	79.782			79.577		79.560	78.943			
		7Н	79.807	-0.028		79.600	-0.014	79.578	78.917			
		7G	79.833			79.626		79.604	78.943			
		Калибры-кольца	ПР	4h		80.009	не менее	—	79.341			
6h; 8h	80.011			79.333		79.363			78.908		78.938	
6g; 8g	79.985			79.307	+0.018	79.337			78.882	+0.018	78.912	
6e	79.951			79.273		79.303			78.848		78.878	
6d	79.921			79.243		79.273			78.818		78.848	
НЕ	4h		80.009	не менее	—	79.246	+0.014	79.265	79.039	+0.028	—	
	6h		80.000			79.192		79.216	78.983			
	6g		79.974			79.166	+0.018	79.190	78.957	+0.036		
	6e		79.940			79.132		79.156	78.923			
	6d		79.910			79.102		79.126	78.893			
Контрольные калибры-пробки	КПР-ПР	4h	80.009	-0.018	—	79.337	-0.005	79.329	78.900	не более	—	—
		6h; 8h	80.011			79.328		79.320	78.891			
		6g; 8g	79.985	-0.022		79.302	-0.006	79.294	78.865			
		6e	79.951			79.268		79.260	78.831			
		6d	79.921			79.238		79.230	78.801			
	КПР-НЕ	4h	79.560	-0.009	—	79.358	-0.005		78.910	не более	—	—
		6h; 8h	79.556			79.354			78.908			
		6g; 8g	79.530			79.328			78.882			
		6e	79.496	-0.011		79.294	-0.006		78.848			
		6d	79.466			79.264			78.818			
К-И	4h	79.568	-0.009	—	79.366	-0.005		78.910	не более	—	—	
	6h; 8h	79.568	-0.011		79.366	-0.006		78.908				

Исполнительные размеры калибров для резьбы М80×1 мм

Наименование	Вид калибра	Поле допуска резьбы	d			d ₂			d ₁			
			Новый		Изношенный	Новый		Изношенный	Новый		Изношенный	
			Номинал.	Пред. откл.		Номинал.	Пред. откл.		Номинал.	Пред. откл.		
Контрольные калибры-пробки	К-Н	6g; 8g	79.542	-0.011	—	79.340	-0.006	—	78.882	не более	—	—
		6e	79.608			79.306			78.848			
		6d	79.478			79.276			78.818			
	КНЕ-ПР	4h	80.009	-0.018	—	79.242	-0.005	79.234	78.805	не более	—	—
		6h	79.982	-0.022		79.188	-0.006	79.178	78.750			
		6g	79.956			79.162		79.152	78.724			
		6e	79.922			79.128		79.118	78.690			
		6d	79.892	-0.028		79.098	-0.008	79.088	78.660			
		8h	79.896			79.098		79.086	78.660			
		8g	79.870			79.072		79.060	78.634			
	8e	79.845	79.042		78.604							
	КНЕ-НЕ	4h	79.919	-0.008	—	79.262	-0.005	—	78.827	не более	—	—
		6h	79.871	-0.022		79.213	-0.006		78.777			
		6g	79.845			79.187			78.751			
		6e	79.811			79.153			78.717			
		6d	79.781	-0.028		79.123	-0.008		78.687			
		8h	79.790			79.130			78.693			
		8g	79.764			79.104			78.667			
	8e	79.738	78.641									
	КИ-НЕ	4h	79.924	-0.018	—	79.268	-0.005	—	78.827	не более	—	—
		6h	79.877	-0.022		79.219	-0.006		78.777			
		6g	79.851			79.193			78.751			
		6e	79.817			79.159			78.717			
		6d	79.787	-0.028		79.129	-0.008		78.687			
8h		79.798	79.138			78.693						
8g		79.772	79.112			78.667						
8e	79.746	78.641										
У-ПР	4h	80.009	-0.018	—	79.348	-0.005	79.340	78.910	не более	—	—	
	6h; 8h	80.011	-0.022		79.342	-0.006	79.333	78.908				
	6g; 8g	79.985			79.316		79.307	78.882				
	6e	79.951			79.282		79.273	78.848				
	6d	79.921	79.252		79.243	78.818						
У-НЕ	4h	79.912	-0.018	—	79.253	-0.005	79.245	78.827	не более	—	—	
	6h	79.862	-0.022		79.201	-0.006	79.192	78.777				
	6g	79.836			79.175		79.166	78.751				
	6e	79.802			79.141		79.132	78.717				
	6d	79.772	-0.028		79.111	-0.008	79.102	78.687				
	8h	79.778			79.114		79.102	78.693				
	8g	79.752			79.088		79.076	78.667				
8e	79.726	78.641										

Исполнительные размеры калибров для резьбы M82×2 мм

Наименование	Вид калибра	Поле допуска резьбы	d			d ₂			d ₁			
			Новый		Изношенный	Новый		Изношенный	Новый		Изношенный	
			Номинал.	Пред. откл.		Номинал.	Пред. откл.		Номинал.	Пред. откл.		
Калибры-пробки	ПР	4H5H; 5H	82,023	-0,022	81,994	80,718	-0,011	80,696	79,835	не более	—	—
		6H; 7H	82,030	-0,028	81,995	80,724	-0,014	80,696	79,835			
		6G; 7G	82,068		82,033	80,762		80,734	79,873			
	HE	4H5H	81,268	-0,022	—	80,862	-0,011	80,845	79,835	не более	—	—
		5H	81,308			80,902		80,885	79,835			
		6H	81,358	80,951		80,929	79,835					
		6G	81,396	80,989		80,967	79,873					
		7H	81,422	81,015		80,993	79,835					
		7G	81,460	81,053		81,031	79,873					
		Калибры-кольца	ПР	4h		82,009	не менее	—	80,692			
6h; 8h	82,011			80,684	80,714	79,826				79,856		
6g; 8g	81,973			80,646	80,676	79,788			+0,018	79,818		
6e	81,940			80,613	80,643	79,755				79,785		
6d	81,911			80,584	80,614	79,726				79,756		
HE	4h		82,009	не менее	—	80,575	+0,014	80,594	80,168	+0,028		
	6h		82,011			80,503	80,527	80,094				
	6g		81,973			80,465	80,489	80,056	+0,036			
	6e		81,940			80,432	80,456	80,023				
	6d		81,911			80,403	80,427	79,994				
	8h	82,014	80,398			80,429	79,986	+0,046				
Контрольные калибры-пробки	КПР-ПР	4h	82,009	-0,018	—	80,688	-0,005	80,680	79,818	не более	—	—
		6h; 8h	82,011			80,680	80,670	79,809				
		6g; 8g	81,973	-0,022		80,642	80,632	79,771				
		6e	81,940	80,608		80,600	79,738					
		6d	81,911	80,580		80,570	79,709					
	КПР-HE	4h	81,110	-0,009	—	80,708	-0,005		79,828	не более	—	—
		6h; 8h	81,108			80,705		79,826				
		6g; 8g	81,070	-0,011		80,667	-0,006	79,788				
		6e	81,036	80,634			79,755					
		6d	81,008	80,605			79,726					
К-И	4h	81,120	-0,009	—	80,718	-0,005		79,828	не более	—	—	
	6h; 8h	81,120			80,717		79,826					
	6g; 8g	81,082	-0,011		80,679	-0,006	79,788					
	6e	81,048	80,646			79,755						
	6d	81,020	80,617			79,726						

Исполнительные размеры калибров для резьбы M82×2 мм

Наименование	Вид калибра	Поле допуска резьбы	d			d ₂			d _{2s}			
			Новый		Изношенный	Новый		Изношенный	Новый		Изношенный	
			Номинал.	Пред. откл.		Номинал.	Пред. откл.		Номинал.	Пред. откл.		
Контрольные калибры-пробки	КНЕ-ПР	4h	82,009	-0,018	—	80,571	-0,005	80,563	79,701	не более	—	—
		6h	82,011	-0,022		80,498	-0,006	80,490	79,628			
		6g	81,973			80,460		80,452	79,590			
		6e	81,940			80,428		80,418	79,557			
		6d	81,911	-0,028		80,398	-0,008	80,390	79,528			
		8h	82,014			80,394		80,382	79,522			
		8g	81,976			80,356		80,344	79,484			
	8e	81,940	80,328		80,316	79,446						
	КНЕ-НЕ	4h	81,897	-0,018	—	80,592	-0,005	80,584	79,723	не более	—	—
		6h	81,831	-0,022		80,524	-0,006	80,516	79,655			
		6g	81,793			80,486		80,478	79,617			
		6e	81,760			80,453		80,445	79,584			
		6d	81,731	-0,028		80,424	-0,008	80,416	79,555			
		8h	87,734			80,425		80,417	79,555			
		8g	81,696			80,387		80,379	79,517			
	8e	81,660	80,349		80,341	79,479						
	КИ-НЕ	4h	81,902	-0,018	—	80,596	-0,005	80,588	79,723	не более	—	—
		6h	81,837	-0,022		80,530	-0,006	80,522	79,655			
		6g	81,799			80,492		80,484	79,617			
		6e	81,766			80,459		80,451	79,584			
		6d	81,737	-0,028		80,430	-0,008	80,422	79,555			
		8h	81,742			80,433		80,425	79,555			
		8g	81,704			80,395		80,387	79,517			
	8e	81,668	80,357		80,349	79,479						
У-ПР	4h	82,009	-0,018	—	80,699	-0,005	80,691	79,828	не более	—	—	
	6h: 8h	82,011	-0,022		80,693	-0,006	80,684	79,826				
	6g: 8g	81,973			80,655		80,646	79,788				
	6e	81,940			80,622		80,613	79,755				
	6d	81,911	80,593		80,584	79,726						
У-НЕ	4h	81,890	-0,018	—	80,582	-0,005	80,574	79,723	не более	—	—	
	6h	81,822	-0,022		80,512	-0,006	80,503	79,655				
	6g	81,784			80,474		80,465	79,617				
	6e	81,751			80,441		80,432	79,584				
	6d	81,722	-0,028		80,412	-0,008	80,403	79,555				
	8h	81,722			80,410		80,398	79,555				
	8g	81,684			80,372		80,360	79,517				
8e	81,648	80,334		80,326	79,479							

Исполнительные размеры калибров для резьбы М85×6 мм

Наименование	Вид калибра	Поле допуска резьбы	d			d ₂			d ₁				
			Новый		Измноженный	Новый		Измноженный	Новый		Измноженный		
			Номинал.	Пред. откл.		Номинал.	Пред. откл.		Номинал.	Пред. откл.			
Калибры-пробки	ПР	4Н5Н; 5Н	85,030	-0,028	84,995	81,126	-0,014	81,098	78,505	не более	—	—	
		6Н; 7Н	85,042	-0,036	84,997	81,136	-0,018	81,100	78,505				
		6G; 7G	85,122		85,077	81,216		81,180	78,585				
	НЕ	4Н5Н	82,560	-0,028	—	81,353	-0,014	81,331	78,505	не более	*	—	
		5Н	82,624			81,417		81,395	78,505				
		6Н	82,705			81,496		81,468	78,505				
		6G	82,785			81,576		81,548	78,585				
7Н		82,805	81,596			81,568		78,505					
7G	82,885	81,676	81,648	78,585									
Калибры-кольца	ПР	4h	85,011	не менее	—	81,086	+0,018	81,116	78,496	не менее	+	78,526	
		6h; 8h	85,014			81,080	81,116	78,494	78,530				
		6g; 8g	84,934			81,000	+0,023	81,036	78,414			+0,023	78,450
		6e	84,896			80,962	80,998	78,376	78,412				
		6d	84,864			80,930	80,966	78,344	78,380				
	НЕ	4h	85,011	не менее	—	80,905	+0,018	80,929	79,696	не менее	+	+0,036	
		6h	85,014			80,800	80,831	79,588					
6g		84,934	80,720			+0,023	80,751	79,508	+0,046				
6e		84,896	80,682			80,713	79,470						
6d		84,864	80,650			80,681	79,438						
8h	85,018	80,623	80,663	79,408	+0,060								
8g	84,938	80,543	+0,030	80,583	79,328								
Контрольные калибры-пробки	КПР-ПР	4h	85,011	-0,022	—	81,082	-0,006	81,072	78,479	не более	—	—	
		6h; 8h	85,014	-0,028		81,075	-0,008	81,063	78,471				
		6g; 8g	84,934			80,995		80,983	78,391				
		6e	84,896			80,957		80,945	78,353				
	6d	84,864	80,925	80,913	78,321								
	КПР-НЕ	4h	82,310	-0,011	—	81,107	-0,006	81,107	78,496	не более	—	—	
		6h; 8h	82,310	-0,014		81,106	-0,008	81,106	78,494				
		6g; 8g	82,230			81,026		81,026	78,414				
		6e	82,192			80,988		80,988	78,376				
	6d	82,160	80,956	80,956	78,344								
К-И	4h	82,322	-0,011	—	81,119	-0,006	81,119	78,496	не более	—	—		
	6h; 8h	82,324	-0,014		81,120	-0,008	81,120	78,494					
	6g; 8g	82,244			81,040		81,040	78,414					
	6e	82,206			81,002		81,002	78,376					
6d	82,174	80,970	80,970	78,344									

Исполнительные размеры калибров для резьбы М85Х6 мм

Наименование	Вид калибра	Поле допуска резьбы	d			d ₂			d ₁			
			Новый		Изношенный	Новый		Изношенный	Новый		Изношенный	
			Номинал	Пред. откл.		Номинал	Пред. откл.		Номинал	Пред. откл.		
Контрольные калибры-пробки	КНЕ-ПР	4h	85.011	-0.022	—	80.900	-0.006	80.892	78.298	не более	—	—
		6h	85.014	-0.028		80.796	-0.008	80.784	78.192			
		6g	84.934			80.716		80.704	78.112			
		6e	84.896			80.678		80.666	78.074			
		6d	84.864			80.646		80.634	78.042			
		8h	85.018	-0.036		80.618	-0.011	80.604	78.013			
		8g	84.938	80.538		80.524	77.933					
		КНЕ-НЕ	4h	84.831		-0.022	—	80.926	-0.006			
	6h		84.734	-0.028	80.827	-0.008		—	78.225			
	6g		84.654		80.747			—	78.145			
	6e		84.616		80.709			—	78.107			
	6d		84.584		80.677			—	78.075			
	8h		84.568	-0.036	80.658	-0.011		—	78.055			
	8g		84.488	80.578	—	77.975						
	КИ-НЕ		4h	84.837	-0.022	—		80.932	-0.006	—	78.325	не более
		6h	84.742	-0.028	80.835		-0.008	—	78.225			
		6g	84.662		80.755			—	78.145			
		6e	84.624		80.717			—	78.107			
		6d	84.592		80.685			—	78.075			
		8h	84.578	-0.036	80.668		-0.011	—	78.055			
		8g	84.498	80.588	—		77.975					
		У-ПР	4h	85.011	-0.022		—	81.095	-0.006	81.086	78.496	
	6h; 8h		85.014	-0.028	81.091	-0.008		81.079	78.494			
	6g; 8g		84.934		81.011			80.999	78.414			
6e	84.896		80.973	80.961	78.376							
6d	84.864		80.941	80.929	78.344							
У-НЕ	4h		84.822	-0.022	—	80.914		-0.006	80.905	78.325	не более	—
	6h	84.722	-0.028	80.812		-0.008	80.800	78.225				
	6g	84.642		80.732			80.720	78.145				
	6e	84.604		80.694			80.682	78.107				
	6d	84.572		80.662			80.650	78.075				
	8h	84.553	-0.036	80.638		-0.011	80.623	78.055				
	8g	84.473	80.558	80.543		77.975						

Исполнительные размеры калибров для резьбы М85×4
мм

Наименование	Вид калибра	Гале допуска резьбы	d			d _s			d ₁				
			Новый		Изношенный	Новый		Изношенный	Новый		Изношенный		
			Номин.	Пред. откл.		Номин.	Пред. откл.		Номин.	Пред. откл.			
Калибры-пробки	ПР	4Н5Н; 5Н	85,023	-0,002	84,994	82,420	-0,011	82,396	80,670	не более	—	—	
		6Н; 7Н	85,030	-0,028	84,995	82,425	-0,014	82,397	80,670				
		6G; 7G	85,090		85,055	82,485		82,457	80,730				
	НЕ	4Н5Н	83,418	-0,022	—	82,613	-0,011	82,596	80,670	не более	—	—	
		5Н	83,473										
		6Н	83,538	-0,028		82,731	-0,014	82,709	80,670				
		6G	83,598	82,791		82,769	80,730						
7Н		83,629	-0,036	82,820		-0,018	82,792	80,670					
7G	83,689	82,880	82,852	80,730									
Калибры-кольца	ПР	4h	85,011	не менее	—	82,385	+0,018	82,415	80,661	не менее	+0,018	80,691	
		6h; 8h	85,014			82,378	82,416	80,658	80,696				
		6g; 8g	84,954			82,318	+0,023	82,356	80,598			80,636	
		6e	84,919			82,284	82,320	80,564	80,600				
		6d	84,889			82,254	82,290	80,534	80,570				
	НЕ	4h	85,011	не менее	—	82,234	+0,018	82,258	81,425	не менее	+0,036	—	
		6h	85,014			82,143	82,174	81,332					
		6g	84,954			82,083	+0,023	82,114	81,272				80,446
		6e	84,919			82,048	82,079	81,236					
		6d	84,889			82,018	82,049	81,206					
8h	85,018	81,997	+0,030	82,037	81,182	80,460							
8g	84,958	81,937	81,977	81,122									
Контрольные калибры-пробки	КПР-ПР	4h	85,011	-0,022	—	82,380	-0,006	82,372	80,544	не более	—	—	
		6h; 8h	85,014	82,374		82,362	80,636						
		6g; 8g	84,954	82,314		-0,008	82,302	80,576					
		6e	84,919	82,279		82,267	80,541						
	6d	84,889	82,249	82,237	80,511								
	КПР-НЕ	4h	83,208	-0,011	—	82,406	-0,006	—	80,661	не более	—	—	
		6h; 8h	83,208	82,406		80,658							
		6g; 8g	83,148	82,346		-0,008	80,598						
		6e	83,114	82,310		80,564							
	6d	83,084	82,280	80,534									
К-И	4h	83,220	-0,011	—	82,418	-0,006	—	80,661	не более	—	—		
	6h; 8h	83,222	82,420		80,658								
	6g; 8g	83,162	82,360		-0,008	80,598							
	6e	83,128	82,324		80,564								
	6d	83,098	82,294		80,534								

Исполнительные размеры калибров для резьбы М85×4
мм

Наименование	Вид калибра	Поле допуска резьбы	d			d ₂			d ₁					
			Новый		Изношенный	Новый		Изношенный	Новый		Изношенный			
			Номинал.	Пред. откл.		Номинал.	Пред. откл.		Номинал.	Пред. откл.				
Контрольные калибры-пробки	КНЕ-ПР	4h	85.011	-0.022	—	82.230	-0.006	82.220	80.493	не более	—	—		
		6h	84.014	-0.028		82.138	-0.008	82.126	80.400					
		6g	84.954			82.078		82.066	80.340					
		6e	84.919			82.044		82.032	80.306					
		6d	84.889			82.014		82.002	80.276					
		8h	85.018			-0.036		81.992	-0.011				81.978	80.253
		8g	84.958			81.932		81.918	80.193					
		4h	84.861			-0.022		82.255	-0.006				82.245	80.520
	6h	84.778	-0.028		82.170	-0.008		82.160	80.434					
	6g	84.718		82.110	82.100		80.374							
	6e	84.683		82.075	82.065		80.339							
	6d	84.653		82.045	82.035		80.309							
	8h	84.643		-0.036	82.032		-0.011	82.022	80.295					
	8g	84.583		81.972	81.962		80.235							
	4h	84.867		-0.022	82.261		-0.006	82.251	80.520	не более	—	—		
	6h	84.786		-0.028	82.178		-0.008	82.168	80.434					
	6g	84.726	82.118		82.108	80.374								
	6e	84.691	82.083		82.073	80.339								
	6d	84.661	82.053		82.043	80.309								
	8h	84.653	-0.036		82.042	-0.011		82.032	80.295					
	8g	84.593	81.982		81.972	80.235								
	4h	85.011	-0.022		82.294	-0.006		82.284	80.661				не более	—
	6h; 8h	85.014	-0.028		82.390	-0.008		82.378	80.658					
	6g; 8g	84.954		82.330	82.318		80.598							
6e	84.919	82.295		82.283	80.564									
6d	84.889	82.265		82.253	80.534									
4h	84.852	-0.022		82.243	-0.006		82.234	80.520	не более	—	—			
6h	84.766	-0.028		82.154	-0.008		82.142	80.434						
6g	84.706			82.094			82.082	80.374						
6e	84.672			82.060			82.048	80.339						
6d	84.642		82.030	82.018		80.309								
8h	84.628		-0.036	82.012		-0.011	81.997	80.295						
8g	84.568		81.952	81.937		80.235								

Исполнительные размеры калибров для резьбы М85×3

мм

Наименование	Вид калибра	Поло допуск резьбы	d			d ₂			d ₁			
			Новый		Износивший	Новый		Износивший	Новый		Износивший	
			Номинал	Пред. откл.		Номинал	Пред. откл.		Номинал	Пред. откл.		
Калибры-пробки	ПР	4Н5Н; 5Н	85,023	-0,022	84,994	83,068	-0,011	83,046	81,752	не более	—	—
		6Н; 7Н	85,030	-0,028	84,995	83,074	-0,014	83,046	81,752			
		6G; 7G	85,078		85,043	81,122		83,094	81,800			
	НЕ	4Н5Н	83,848	-0,022	—	83,242	-0,011	83,225	81,752	не более	—	—
		5Н	83,896			83,289		83,267	81,752			
		6Н	83,952	-0,028		83,345	-0,014	83,323	81,752			
		6G	84,000			83,393		83,371	81,800			
		7Н	84,033			83,424	-0,018	83,396	81,752			
		7G	84,081	-0,036		83,472		83,444	81,800			
		Калибры-кольца	ПР	4h		85,011	не менее	—	83,034			
6h; 8h	85,014			83,028		83,064			81,740		81,778	
6g; 8g	84,966			82,980	+0,023	83,016			81,692	+0,023	81,730	
6e	84,929			82,942		82,980			81,656		81,692	
6d	84,902			82,916		82,952			81,628		81,666	
НЕ	4h		85,011	не менее	—	82,901	+0,018	82,925	82,292	+0,036	—	
	6h		85,014			82,816		82,847	82,204			
	6g		84,966			82,768	+0,023	82,799	82,156	+0,046		
	6e		84,929			82,731		82,762	82,120			
	6d		84,902			82,704		82,735	82,092			
	8g	84,970	82,686			+0,030	82,726	82,071	+0,060			
Контрольные калибры-пробки	КПР-ПР	4H	85,011	-0,022	—	83,030	-0,006	83,020	81,726	не более	—	—
		6h; 8h	85,014			83,023		83,011	81,718			
		6g; 8g	84,966	-0,028		82,975	-0,008	82,963	81,670			
		6e	84,929			81,938		82,926	81,633			
	КПР-НЕ	6d	84,902		82,911		82,899	81,608				
		4h	83,658	-0,011	—	83,055	-0,006	—	81,743	не более	—	—
		6h; 8h	83,658			83,054			81,740			
		6e; 8g	83,610	-0,014		83,006	-0,008		81,692			
		6e	83,572			82,970			81,656			
	6d	83,546		82,942			81,628					
К-И	4h	83,670	-0,011	—	83,067	-0,006	—	81,743	не более	—	—	
	6h; 8h	83,672			83,068			81,740				
	6g; 8g	83,624	-0,014		83,020	-0,008		81,692				
	6e	83,586			82,984			81,656				
	6d	83,560			82,956			81,628				

Исполнительные размеры калибров для резьбы М85×3

мм

Наименование	Вид калибра	Поле допуска резьбы	d			d ₂			d ₁				
			Новый		Изношенный	Новый		Изношенный	Новый		Изношенный		
			Номинал	Пред. откл.		Номинал	Пред. откл.		Номинал	Пред. откл.			
Контрольные калибры-пробки	КНЕ-ПР	4h	85,011	-0,022	—	82,896	-0,006	82,888	81,593	не более	—		
		6h	85,014	-0,028		82,812	-0,008	82,800	81,506				
		6g	84,966			82,764		82,752	81,458				
		6e	84,929			82,726		82,714	81,422				
		6d	84,902			82,700		82,688	81,394				
		8h	84,018			82,682		82,666	81,375				
		8g	84,970			-0,036		82,634	-0,011			82,618	81,327
	КНЕ-НЕ	4h	84,879		-0,022	—		82,922	-0,006	—	81,620	не более	—
		6h	84,802	-0,028	82,843		-0,008	81,540					
		6g	84,754		82,795			81,492					
		6e	84,717		82,758			81,455					
		6d	84,690		82,731			81,428					
		8h	84,683		-0,036			82,722	-0,011		81,417		
		8g	84,635		82,674			81,369					
	КИ-НЕ	4h	84,885		-0,022	—		82,928	-0,006	—	81,620	не более	—
		6h	84,810	-0,028	82,851		-0,008	81,540					
		6g	84,762		82,803			81,492					
		6e	84,725		82,766			81,455					
		6d	84,698		82,739			81,428					
		8h	84,693		-0,036			82,732	-0,011		81,417		
		8g	84,645		82,684			81,369					
	У-ПР	4h	85,011		-0,022	—		83,043	-0,006	83,034	81,743	не более	—
		6h; 8h	85,014	-0,028	83,039		-0,008	83,027	81,740				
		6g; 8g	84,966		82,991			82,979	81,692				
6e		84,929	82,954		82,942			81,656					
6d		84,902	82,927		82,915			81,628					
У-НЕ	4h	84,870	-0,022		—	82,910		-0,006	82,901	81,620	не более	—	
	6h	84,790	-0,028	82,828		-0,008	82,816	81,540					
	6g	84,742		82,780			82,768	81,492					
	6e	84,706		82,742			82,730	81,455					
	6d	84,678		82,716			82,704	81,428					
	8h	84,668		-0,036			82,701	-0,011	82,686	81,417			
	8g	84,620		82,653			82,638	81,369					

Исполнительные размеры калибров для резьбы М85×2

мм

Наименование	Вид калибра	Полое допуска резьбы	d			d ₂			d ₁			
			Новый		Изношенный	Новый		Изношенный	Новый		Изношенный	
			Номинал.	Пред. откл.		Номинал.	Пред. откл.		Номинал.	Пред. откл.		
Калибры-пробки	ПР	4Н5Н; 5Н	85,023	-0,022	84,994	83,718	-0,011	83,696	83,835	не более	—	—
		6Н; 7Н	85,030	-0,028	84,995	83,724	-0,014	83,696	83,835			
		6G; 7G	85,068		85,033	83,762		83,734	82,873			
	НЕ	4Н5Н	84,268	-0,022		83,862	-0,011	83,845	82,835	не более	—	—
		5Н	84,308			83,902		83,885	82,835			
		6Н	84,358			83,951		83,929	82,835			
		6G	83,396	-0,028		83,989	-0,014	83,967	82,873			
		7Н	84,422			84,015		83,993	82,835			
		7G	84,460			84,053		84,031	82,873			
	ПР	4h	85,009	не менее	—	—	83,692	+0,014	83,715	82,828	+0,014	82,851
		6h; 8h	85,011				83,684		83,714	82,826		82,856
6g; 8g		84,973	83,646				+0,018	83,676	82,788	+0,018	82,818	
6e		84,940	83,613					83,643	82,755		82,785	
6d		84,911	83,584					83,614	82,726		82,756	
НЕ	4h	85,009	не менее	—	—	83,575	+0,014	83,594	83,168	+0,028		
	6h	85,011				83,503		83,527	83,094			
	6g	84,973				83,465	+0,018	83,489	83,056	+0,036		
	6e	84,940				83,432		83,456	83,023			
	6d	84,911				83,403		83,427	82,994			
	8h	85,014				83,398	+0,023	83,429	82,986	+0,046		
	8g	84,976				83,360		83,391	82,948			
КПР-ПР	4h	85,009	-0,018	—	—	83,688	-0,005	83,680	82,818	не более	—	—
	6h; 8h	85,011				83,680		83,670	82,809			
	6g; 8g	84,973	-0,022			83,642	-0,006	83,632	82,771			
	6e	84,940				83,608		83,600	82,738			
	6d	84,911				83,580		83,570	82,709			
КПР-НЕ	4h	84,110	-0,009	—	—	83,708	-0,005		82,828	не более	—	—
	6h; 8h	84,108				83,705			82,826			
	6g; 8g	84,070	-0,011			83,667	-0,006		82,788			
	6e	84,036				83,634			82,755			
	6d	84,008				83,605			82,726			
К-И	4h	84,120	-0,009	—	—	83,718	-0,005		82,828	не более	—	—
	6h; 8h	84,120				83,717			82,826			
	6g; 8g	84,082	-0,011			83,679	-0,006		82,788			
	6e	84,048				83,646			82,755			
	6d	84,020				83,617			82,726			

3-1*

Исполнительные размеры калибров для резьбы М85×2

мм

Наименование	Вид калибра	Поле допуски резьбы	d			d ₂			d ₁			
			Новый		Изношенный	Новый		Изношенный	Новый		Изношенный	
			Номен.	Пред. откл.		Номен.	Пред. откл.		Номен.	Пред. откл.		
Контрольные калибры-пробки	КНЕ-ПР	4h	85,009	-0,018	—	83,571	-0,005	83,563	82,701	не более	—	
		6h	85,011	-0,022		83,498	-0,006		83,490			82,628
		6g	84,973			83,460			83,452			82,590
		6e	84,940			83,428			83,418			82,557
		6d	84,911			83,398			83,390			82,528
		8h	85,014			83,394			83,382			82,522
		8g	84,976			83,356			83,344			82,484
	КНЕ-НЕ	4h	84,897		-0,018	—		83,592	-0,005	—	82,723	не более
		6h	84,831	-0,022	83,524		-0,006	82,655				
		6g	84,793		83,486			82,617				
		6e	84,760		83,453			82,584				
		6d	84,731		83,424			82,555				
		8h	84,734		83,425			82,555				
		8g	84,696		83,387			82,517				
	КН-НЕ	4h	84,902		-0,018	—		83,596	-0,005	—	82,723	не более
		6h	84,837	-0,022	83,530		-0,006	82,655				
		6g	84,799		83,492			82,617				
		6e	84,766		83,459			82,584				
		6d	84,737		83,430			82,555				
		8h	84,742		83,433			82,555				
		8g	84,704		83,395			82,517				
	У-ПР	4h	85,009		-0,018	—		83,699	-0,005	83,691	82,828	не более
		6h: 8h	85,011	-0,022	83,693		-0,006	83,684	82,826			
		6g: 8g	84,973		83,655			83,646	82,788			
6e		84,940	83,622		83,613			82,755				
6d		84,911	83,593		83,584			82,726				
У-НЕ	4h	84,890	-0,018		—	83,582		-0,005	83,574	82,723	не более	—
	6h	84,822	-0,022	83,512		-0,006	83,503	82,655				
	6g	84,784		83,474			83,465	82,617				
	6e	84,751		83,441			83,432	82,584				
	6d	84,722		83,412			83,403	82,555				
	8h	84,722		83,410			83,398	82,555				
	8g	84,684		83,372			83,360	82,517				

Исполнительные размеры калибров для резьбы M85×1,5

мм

Наименование	Вид калибра	Поле допуска резьбы	d			d ₂			d ₁			
			Новый		Изношенный	Новый		Изношенный	Новый		Изношенный	
			Новый	Пред. откл.		Новый	Пред. откл.		Новый	Пред. откл.		
Калибры-пробки	ПР	4H5H; 5H	85,023	-0,022	84,994	84,044	-0,011	84,020	83,376	не более	—	—
		6H; 7H	85,030	-0,028	84,995	84,049	-0,014	84,021	83,376			
		6G; 7G	85,062		85,027	84,081		84,053	83,408			
	НЕ	4H5H	84,474	-0,022	—	84,169	-0,011	84,152	83,376	не более	—	—
		5H	84,512			84,207		84,190	83,376			
		6H	84,559			84,252		84,230	83,376			
		6G	84,591			84,284		84,262	83,408			
		7H	84,612			84,305		84,283	83,376			
		7G	84,644			84,337		84,315	83,408			
Калибры-кольца	ПР	4h	85,009	не менее	—	84,017	+0,014	84,040	83,369	+0,014	83,392	
		6h; 8h	85,011			84,009	84,039	83,367				
		6g; 8g	84,979			83,977	84,007	83,335				
		6e	84,944			83,942	83,972	83,300				
		6d	84,916			83,914	83,944	83,272				
	НЕ	4h	85,009	не менее	—	83,912	+0,014	83,931	83,605	+0,028	—	
		6h	85,011			83,848	83,872	83,539				
		6g	84,979			83,816	83,840	83,507				
		6e	84,944			83,781	83,805	83,472				
		6d	84,916			83,753	83,777	83,444				
КПР-ПР	4h	85,009	-0,018	—	84,013	-0,005	84,005	83,359	не более	—	—	
	6h; 8h	85,011			84,004	83,996	83,350					
	6g; 8g	84,979			83,972	83,964	83,318					
	6e	84,944			83,936	83,928	83,283					
	6d	84,916			83,910	83,900	83,255					
КПР-НЕ	4h	84,336	-0,009	—	84,034	-0,005	—	83,369	не более	—	—	
	6h; 8h	84,332			84,030	—	83,367					
	6g; 8g	84,300			83,998	—	83,335					
	6e	84,266			83,963	—	83,300					
	6d	84,238			83,935	—	83,272					
К-И	4h	84,344	-0,009	—	84,042	-0,005	—	83,369	не более	—	—	
	6h; 8h	84,344			84,042	—	83,367					
	6g; 8g	84,312			84,010	—	83,335					
	6e	84,278			83,975	—	83,300					
	6d	84,250			83,947	—	83,272					

Исполнительные размеры калибров для резьбы М85×1,5

мм

Наименование	Вид калибра	Поле допуска резьбы	d			d ₂			d ₁			
			Новый		Изношенный	Новый		Изношенный	Новый		Изношенный	
			Номен.	Пред. откл.		Номен.	Пред. откл.		Номен.	Пред. откл.		
Контрольные калибры-пробки	КНЕ-ПР	4h	85,009	-0,018	—	83,908	-0,005	83,900	83,254	не более	—	—
		6h	85,011	-0,022		83,844	-0,006	83,834	83,189			
		6g	84,979			83,812		83,802	82,157			
		6e	84,944			83,776		83,768	83,122			
		6d	84,916			83,748		83,740	83,094			
		8h	84,979			83,748		83,736	83,092			
		8g	84,947			83,716		83,704	83,060			
	8g	84,947	-0,028		83,716	-0,008		83,704	83,060			
	КНЕ-НЕ	4h	84,909	-0,018	—	83,928	-0,005	—	83,276	не более	—	—
		6h	84,851	-0,022		83,869	-0,006		83,216			
		6g	84,819			83,837			83,184			
		6e	84,784			83,802			83,149			
		6d	84,756			83,774			83,121			
		8h	84,764			83,780			83,126			
		8g	84,732			83,748			83,094			
	8g	84,732	-0,028		83,748	-0,008		83,094				
	КИ-НЕ	4h	84,914	-0,018	—	83,934	-0,005	—	83,276	не более	—	—
		6h	84,857	-0,022		83,875	-0,006		83,216			
		6g	84,825			83,843			83,184			
		6e	84,790			83,808			83,149			
		6d	84,762			83,780			83,121			
		8h	84,772			83,788			83,126			
		8g	84,740			83,756			83,094			
	8g	84,740	-0,028		83,756	-0,008		83,094				
У-ПР	4h	85,009	-0,018	—	84,024	-0,005	84,016	83,369	не более	—	—	
	6h; 8h	85,011	-0,022		84,018	-0,006	84,009	83,367				
	6g; 8g	84,979			83,986		83,977	83,335				
	6e	84,944			83,951		83,942	83,300				
	6d	84,916			83,923		83,914	83,272				
8h	84,902	83,919		83,911	83,276							
У-НЕ	6h	84,842	-0,022	83,857	-0,006	83,848	83,216	не более	—	—		
	6g	84,810		83,825		83,816	83,184					
	6e	84,775		83,790		83,781	83,149					
	6d	84,747		83,762		83,753	83,121					
	8h	84,752		83,764		83,752	83,126					
	8g	84,720		83,732		83,720	83,094					
	8g	84,720		-0,028		83,732	-0,008				83,720	83,094

Исполнительные размеры калибров для резьбы М90×6

мм

Наименование	Вид калибра	Полое допуск резьбы	d			d ₁			d ₂						
			Номинал		Нано-шестый	Номинал		Нано-шестый	Номинал		Нано-шестый				
			Номинал	Пред. откл.		Номинал	Пред. откл.		Номинал	Пред. откл.					
Калибры-пробки	ПР	4H5H; 5H	90,030	-0,028	89,995	86,126	-0,014	86,098	83,505	не более	—	—			
		6H; 7H	90,042	-0,036	89,997	86,136	-0,018	86,100	83,505						
		6G; 7G	90,122		90,077	86,216		86,180	83,585						
	НЕ	4H5H	87,560	-0,028	—	86,353	-0,014	86,331	83,505	не более	—	—			
		5H	87,624			86,417		86,395	83,505						
		6H	87,705			86,496		86,468	83,505						
		6G	87,785	-0,018		86,576	86,548	83,585							
		7H	87,805			86,596	86,568	83,505							
		7G	87,885			86,676	86,648	83,585							
	ПР	4h	90,011	не менее	—	86,086	+0,018	86,116	83,496	не более	+	83,526			
		6h; 8h	90,014			86,080	86,116	83,494	83,530						
		6g; 8g	89,934			86,000	+0,023	86,036	83,414			83,450			
6e		89,896	85,962			85,998	83,376	83,412							
6d		89,864	85,930			85,966	83,344	83,380							
4h		90,011	85,905			+0,018	85,929	84,696	+0,036						
6h		90,014	85,800			85,831	84,588								
6g		89,934	85,720			+0,023	85,751	84,508	+0,046						
НЕ	6e	89,896	не менее	—	85,682	85,713	84,470	не более	+	0,060	—				
	6d	89,864			85,650	85,681	84,438								
	8h	90,018			85,623	+0,030	85,663					84,408			
	8g	89,938			85,543	85,583	84,328								
	4h	90,011			86,082	-0,006	86,072					83,479	не более	—	—
	6h; 8h	90,014			86,075	86,063	83,471								
6g; 8g	89,934	85,995	-0,008	85,983	83,391										
КПР-ПР	6e	89,896	-0,028	—	85,957	85,945	83,353	не более	—	—					
	6d	89,864			85,925	85,913	83,321								
	4h	87,310			-0,011	86,107	-0,006				83,496	не более	—	—	
	6h; 8h	87,310			86,106	83,494									
	6g; 8g	87,230			86,026	-0,008	83,414								
КПР-НЕ	6e	87,192	-0,014	—	85,988	83,376	не более	—	—						
	6d	87,160			85,956	83,344									
	4h	87,322			-0,011	86,119				-0,006	83,496	не более	—	—	
	6h; 8h	87,324			86,120	83,494									
	6g; 8g	87,244			86,040	-0,008				83,414					
К-И	6e	87,206	-0,014	—	86,002	83,376	не более	—	—						
	6d	87,174			85,970	83,344									

Исполнительные размеры калибров для резьбы М90×6

мм

Наименование	Вид калибра	Поле допуска резьбы	d			d ₂			d ₁			
			Новый		Изношенный	Новый		Изношенный	Новый		Изношенный	
			Номен.	Пред. откл.		Номен.	Пред. откл.		Номен.	Пред. откл.		
Контрольные калибры-пробки	КНЕ-ПР	4h	90,011	-0,022	—	85,900	-0,006	85,892	83,298	не более	—	—
		6h	90,014	-0,028		85,796	-0,008	85,784	83,192			
		6g	89,934			85,716		85,704	83,112			
		6e	89,896			85,678		85,666	83,074			
		6d	89,864			85,646		85,634	83,042			
		8h	90,018			85,618		85,604	83,013			
		8g	89,938			85,538		85,524	82,933			
	8e	89,896	-0,036		85,518	-0,011		85,504	82,904			
	КНЕ-НЕ	4h	89,831	-0,022	—	85,926	-0,006	85,918	83,325	не более	—	—
		6h	89,734	-0,028		85,827	-0,008	85,819	83,225			
		6g	89,654			85,747		85,739	83,145			
		6e	89,616			85,709		85,701	83,107			
		6d	89,584			85,677		85,669	83,075			
		8h	89,568			85,658		85,650	83,055			
		8g	89,488			85,578		85,570	82,975			
	8e	89,448	-0,036		85,558	-0,011		85,550	82,955			
	КИ-НЕ	4h	89,837	-0,022	—	85,932	-0,006	85,924	83,325	не более	—	—
		6h	89,742	-0,028		85,835	-0,008	85,827	83,225			
		6g	89,662			85,755		85,747	83,145			
		6e	89,624			85,717		85,709	83,107			
		6d	89,592			85,685		85,677	83,075			
		8h	89,578			85,668		85,660	83,055			
		8g	89,498			85,588		85,580	82,975			
	8e	89,458	-0,036		85,568	-0,011		85,560	82,955			
У-ПР	4h	90,011	-0,022	—	86,095	-0,006	86,086	83,496	не более	—	—	
	6h; 8h	90,014	-0,028		86,091	-0,008	86,079	83,494				
	6g; 8g	89,934			86,011		85,999	83,414				
	6e	89,896			85,973		85,961	83,376				
	6d	89,864			85,941		85,929	83,344				
8h	90,018	85,914		85,905	83,325							
У-НЕ	6h	89,722	-0,028	85,812	-0,008	85,800	83,225	не более	—	—		
	6g	89,642		85,732		85,720	83,145					
	6e	89,604		85,694		85,682	83,107					
	6d	82,572		85,662		85,650	83,075					
	8h	89,553		85,638		85,623	83,055					
	8g	89,473		85,558		85,543	82,975					
	8e	89,433		-0,036		85,538	-0,011				85,523	82,955

Исполнительные размеры калибров для резьбы М90×4
мм

Наименование	Вид калибра	Поле допуска резьбы	d			d ₁			d ₂					
			Новый		Изношенный	Новый		Изношенный	Новый		Изношенный			
			Номинал	Пред. откл.		Номинал	Пред. откл.		Номинал	Пред. откл.				
Калибры-пробки	ПР	4H5H; 5H	90,023	-0,022	89,994	87,420	-0,011	87,396	85,670	не более	—	—		
		6H; 7H	90,030	-0,028	89,995	87,425	-0,014	87,397	85,670					
		6G; 7G	90,090		90,055	87,485		87,457	85,730					
	НЕ	4H5H	88,418	-0,022	—	87,613	-0,011	87,596	85,670	не более	—	—		
		5H	88,473	-0,028		87,666	-0,014	87,644	85,670					
		6H	88,538			87,731		87,709	85,670					
		6G	88,598			87,791		87,769	85,730					
		7H	88,629			-0,018		87,820	87,792				85,670	
	7G	88,689	87,880	87,852	85,730									
	Калибры-кольца	ПР	4h	90,011	не менее	—	87,385	+0,018	87,415	85,661	+0,018	85,691	85,696	
			6h; 8h	90,014			87,378	87,416	85,658	+0,023				85,636
			6g; 8g	89,954			87,318	87,356	85,598					
6e			89,919	87,284			87,320	85,564						
6d			89,889	87,254			87,290	85,534						
8h		90,018	87,234	+0,018	87,258	86,425	+0,036	—						
НЕ		6h	90,014	87,143	+0,023	87,174	86,332		+0,046	—				
		6g	89,954	87,083		87,114	86,272							
		6e	89,919	87,048		87,079	86,236							
		6d	89,889	87,018		87,049	86,206							
		8h	90,018	86,997		+0,030	87,037				86,182	+0,060		
		8g	89,958	86,937		86,977	86,122							
	Контрольные калибры-пробки	КПР-ПР	4h	90,011		-0,022	—	87,380			-0,006	87,372	85,644	не более
6h; 8h			90,014	-0,028	87,374	87,362		85,636						
6g; 8g			89,954		87,314	87,302		85,576						
6e			89,919		87,279	87,267		85,541						
6d			89,889		87,249	87,237		85,511						
КПР-НЕ		4h	88,208	-0,011	—	87,406	-0,006	—	85,661	не более	—	—		
		6h; 8h	88,208	-0,014		87,406	-0,008	—	85,658					
		6g; 8g	88,148			87,346		85,598						
		6e	88,114			87,310		85,564						
		6d	88,084			87,280		85,534						
К-И		4h	88,220	-0,011	—	87,418	-0,006	—	85,661	не более	—	—		
		6h; 8h	88,222	-0,014		87,420	-0,008	—	85,658					
	6g; 8g	88,162	87,360			85,598								
	6e	88,128	87,324			85,564								
	6d	88,098	87,294			85,534								

3—2 Зак. 271

Исполнительные размеры калибров для резьбы М90×4
мм

Наименование	Вид калибра	Поле допуска резьбы	d			d ₂			d ₁			
			Новый		Изношенный	Новый		Изношенный	Новый		Изношенный	
			Номи.	Пред. откл.		Номи.	Пред. откл.		Номи.	Пред. откл.		
Контрольные калибры-пробки	КНЕ-ПР	4h	90,011	-0,022	—	87,230	-0,006	87,220	85,493	не более	—	—
		6h	90,014	-0,028		87,138	-0,008	87,126	85,400			
		6g	89,954			87,078		87,066	85,340			
		6e	89,919			87,044		87,032	85,306			
		6d	89,889	-0,036		87,014	-0,011	87,002	85,276			
		8h	90,018			86,992		86,978	85,253			
		8g	89,958			86,932		86,918	85,193			
	КНЕ-НЕ	4h	89,861	-0,022	—	87,255	-0,006	—	85,520	не более	—	—
		6h	89,778	-0,028		87,170	-0,008		85,434			
		6g	89,718			87,110			85,374			
		6e	89,683			87,075			85,339			
		6d	89,653	-0,036		87,045	-0,011		85,309			
		8h	89,643			87,032			85,295			
		8g	89,583			86,972			85,235			
	КИ-НЕ	4h	89,867	-0,022	—	87,261	-0,006	—	85,520	не более	—	—
		6h	89,786	-0,028		87,178	-0,008		85,434			
		6g	89,726			87,118			85,374			
		6e	89,691			87,083			85,339			
		6d	89,661	-0,036		87,053	-0,011		85,309			
		8h	89,653			87,042			85,295			
		8g	89,593			86,982			85,235			
	У-ПР	4h	90,011	-0,022	—	87,394	-0,006	87,385	85,661	не более	—	—
		6h; 8h	90,014	-0,028		87,390	-0,008	87,378	85,658			
		6g; 8g	89,954			87,330		87,318	85,598			
6e		89,919	87,295			87,283		85,564				
6d		89,889	-0,036	87,265		-0,011	87,253	85,534				
8h		90,014		87,234			85,520					
У-НЕ	4h	89,852	-0,022	—	87,243	-0,006	87,234	85,520	не более	—	—	
	6h	89,766	-0,028		87,154	-0,008	87,142	85,434				
	6g	89,706			87,094		87,082	85,374				
	6e	89,672			87,060		87,048	85,339				
	6d	89,642	-0,036		87,030	-0,011	87,018	85,309				
	8h	89,628			87,012		86,997	85,295				
	8g	89,568			86,952		86,937	85,235				

Исполнительные размеры калибров для резьбы М90×3
мм

Наименование	Вид калибра	Поле допуска резьбы	d			d ₁			d ₂				
			Новый		Изношенный	Новый		Изношенный	Новый		Изношенный		
			Номинал.	Пред. откл.		Номинал.	Пред. откл.		Номинал.	Пред. откл.			
Калибры-пробки	ПР	4Н5Н; 5Н	90,023	—0,022	89,994	88,068	—0,011	88,046	86,752	не более	—	—	
		6Н; 7Н	90,030	—0,028	89,995	88,074	—0,014	88,046	86,752				
		6G; 7G	90,078		90,043	88,122		88,094	86,800				
	НЕ	4Н5Н	88,848	—0,022	—	88,242	—0,011	88,225	86,752	не более	—	—	
		5Н	88,896	—0,028		88,289	—0,014	88,267	86,752				
		6Н	88,952			88,345		88,323	86,752				
		6G	89,000			88,393		88,371	86,800				
	7Н	89,033	—0,036	88,424	—0,018	88,396	86,752	—	—	—			
	7G	89,081		88,472		88,444	86,800						
Калибры-кольца	ПР	4h	90,011	не менее	—	88,034	+0,018	88,064	86,743	+0,018	86,773		
		6h; 8h	90,014			88,028	+0,023	88,064	86,740	+0,023	86,778		
		6g; 8g	89,966			87,980		88,016	86,692		86,730		
		6e	89,929			87,942		87,980	86,656		86,692		
		6d	89,902		87,916	87,952	86,628	86,666					
	НЕ	4h	90,011		не менее	—	87,901	+0,018	87,925	87,292	+0,036	—	—
		6h	90,014				87,816	+0,023	87,847	87,204	+0,046		
6g		89,966	87,768	87,799			87,156						
6e		84,929	87,731	87,762			87,120						
		6d	89,902	87,704			87,735	87,092	+0,060	—			
	8h	90,018	87,686	+0,030	87,726	87,071							
	8g	89,970	87,638	87,678	87,023								
Контрольные калибры-пробки	КПР-ПР	4h	90,011	—0,022	—	88,030	—0,006	88,020	86,726	не более	—	—	
		6h; 8h	90,014	—0,028		88,023	—0,008	88,011	86,718				
		6g; 8g	89,966			87,975		87,963	86,670				
		6e	89,929			87,938		87,926	86,633				
		6d	89,902			87,911		87,899	86,606				
	КПР-НЕ	4h	88,658	—0,011	—	88,055	—0,006	—	86,743	не более	—	—	
		6h; 8h	88,658	—0,014		88,054	—0,008		86,740				
		6g; 8g	88,610			88,006			86,692				
		6e	88,572			87,970			86,656				
		6d	88,546			82,942			86,628				
	К-И	4h	88,670	—0,011	—	88,067	—0,006	—	86,743	не более	—	—	
		6h; 8h	88,672	—0,014		88,068	—0,008		86,740				
6g; 8g		88,624	88,020			86,692							
6e		88,586	87,984			86,656							
6d		88,560	82,956			86,628							

3-2*

Исполнительные размеры калибров для резьбы М90×3 мм

Наименование	Вид калибра	Поле допуска резьбы	d			d ₂			d ₁			
			Новый		Изношенный	Новый		Изношенный	Новый		Изношенный	
			Номинал	Пред. откл.		Номинал	Пред. откл.		Номинал	Пред. откл.		
Контрольные калибры-пробки	КНЕ-ПР	4h	90,011	-0,022	—	87,896	-0,006	87,888	86,593	не более	—	—
		6h	90,014	-0,028		87,812	-0,008	87,800	86,506			
		6g	89,966			87,764		87,752	86,458			
		6e	89,929			87,726		87,714	86,422			
		6d	89,902	-0,036		87,700	-0,011	87,688	86,394			
		8h	90,018			87,662		87,666	86,375			
		8g	89,970			87,634		87,618	86,327			
	КНЕ-НЕ	4h	89,879	-0,022	—	87,922	-0,006	87,914	86,620	не более	—	—
		6h	89,802	-0,028		87,843	-0,008	87,835	86,540			
		6g	89,754			87,795		87,787	86,492			
		6e	89,717			87,758		87,750	86,455			
		6d	89,690	-0,036		87,731	-0,011	87,723	86,428			
		8h	89,683			87,722		87,714	86,417			
		8g	89,635			87,674		87,666	86,369			
	КН-НЕ	4h	89,885	-0,022	—	87,928	-0,006	87,920	86,620	не более	—	—
		6h	89,810	-0,028		87,851	-0,008	87,843	86,540			
		6g	89,762			87,803		87,795	86,492			
		6e	89,725			87,766		87,758	86,455			
		6d	89,698	-0,036		87,739	-0,011	87,731	86,428			
		8h	89,693			87,732		87,724	86,417			
		8g	89,645			87,684		87,676	86,369			
У-ПР	4h	90,011	-0,022	—	88,043	-0,006	88,035	86,743	не более	—	—	
	6h; 8h	90,014	-0,028		88,039	-0,008	88,031	81,740				
	6g; 8g	89,966			87,991		87,983	86,692				
	6e	89,929			87,954		87,946	86,655				
	6d	89,902	85,927		85,919	86,628						
У-НЕ	4h	89,870	-0,022	—	87,910	-0,006	87,902	86,620	не более	—	—	
	6h	89,790	-0,028		87,828	-0,008	87,820	86,540				
	6g	89,742			87,780		87,772	86,492				
	6e	89,706			87,742		87,734	86,455				
	6d	89,678	-0,036		87,716	-0,011	87,708	86,428				
	8h	89,668			87,701		87,693	86,417				
	8g	89,620			88,653		88,645	86,369				

Исполнительные размеры калибров для резьбы М90×2
мм

Наименование	Вид калибра	Поле допуска резьбы	d			d ₂			d ₁			
			Новый		Изношенный	Новый		Изношенный	Новый		Изношенный	
			Номин.	Пред. откл.		Номин.	Пред. откл.		Номин.	Пред. откл.		
Калибры-пробки	ПР	4H5H; 5H	90,023	-0,022	89,994	88,718	-0,011	88,696	87,835	не более	—	—
		6H; 7H	90,030	-0,028	89,995	88,724	-0,014	88,696	87,835			
		6G; 7G	90,068		90,033	88,762		88,734	88,873			
	НЕ	4H5H	89,268	-0,022	—	88,862	-0,011	88,845	87,835	не более	—	—
		5H	89,308			88,902		88,885	87,835			
		6H	89,358	88,951		88,929	87,835					
		6G	89,396	88,989		88,967	87,873					
		7H	89,422	89,015		88,993	87,835					
		7G	89,460	89,053		89,031	87,873					
Калибры-кольца	ПР	4h	90,009	не менее	—	88,692	+0,014	88,715	87,828	+0,014	87,851	
		6h; 8h	90,011			88,684	+0,018	88,714	87,826	+0,018	87,856	
		6g; 8g	89,973			88,646		87,788	87,818			
		6e	89,940			88,613	88,643	87,755	87,785			
		6d	89,911			88,581	88,614	87,726	87,756			
	НЕ	4h	90,009	не менее	—	88,575	+0,014	88,594	88,168	+0,028	—	
		6h	90,011			88,503	+0,018	88,527	88,094	+0,036		
		6g	89,973			88,465		88,489	88,056			
		6e	89,940			88,432	88,456	88,023	87,994			
6d		89,911	88,403			88,427	87,994	+0,046				
8h		90,014	88,398			88,429	87,986					
8g	89,976	88,360	88,391	87,948	87,948							
Контрольные калибры-пробки	КПР-ПР	4h	90,009	-0,018	—	88,688	-0,005	88,680	87,818	не более	—	—
		6h; 8h	90,011	-0,022		88,680	-0,006	88,670	87,809			
		6g; 8g	89,973			88,642		88,632	87,771			
		6e	89,940	88,608		88,600	87,738					
	6d	89,911	88,580	88,570	87,709							
	КПР-НЕ	4h	89,110	-0,009	—	88,708	-0,005	—	87,828	не более	—	—
		6h; 8h	89,108	-0,011		88,705	-0,006		87,826			
		6g; 8g	89,070			88,667			87,788			
		6e	89,036	88,634		87,755						
6d		89,008	88,605	87,726								
К-И	4h	89,120	-0,009	—	88,718	-0,005	—	87,828	не более	—	—	
	6h; 8h	89,120	-0,011		88,717	-0,006		87,826				
	6g; 8g	89,082			88,679			87,788				
	6e	89,048	88,646		87,755							
	6d	89,020	88,617		87,726							

Исполнительные размеры калибров для резьбы М90×2
мм

Наименование	Вид калибра	Поле допуска резьбы	d			d_1			d_2			
			Новый		Изношенный	Новый		Изношенный	Новый		Изношенный	
			Номи.	Пред. откл.		Номи.	Пред. откл.		Номи.	Пред. откл.		
Контрольные калибры-пробки	КНЕ-ПР	4h	90,009	-0,018	—	88,571	-0,005	88,563	87,701	не более	—	—
		6h	90,011	-0,022		88,498	-0,006	88,490	87,628			
		6g	89,973			88,460		88,452	87,590			
		6e	89,940			88,428		88,418	87,557			
		6d	89,911	88,398		88,390	87,528					
		8h	90,014	-0,028		88,394	-0,008	88,382	87,522			
		8g	89,976	88,356		88,344	87,484					
	КНЕ-НЕ	4h	89,897	-0,018	—	88,592	-0,005		87,723	не более	—	—
		6h	89,831	-0,022		88,524	-0,006		87,655			
		6g	89,793			88,486		87,617				
		6e	89,760			88,453		87,584				
		6d	89,731	88,424		87,555						
		8h	89,734	-0,028		88,425	-0,008	87,555				
		8g	89,696	88,387		87,517						
	КИ-НЕ	4h	89,902	-0,018	—	88,596	-0,005		87,723	не более	—	—
		6h	89,837	-0,022		88,530	-0,006		87,655			
		6g	89,799			88,492		87,617				
		6e	89,766			88,459		87,584				
		6d	89,737	88,430		87,555						
		8h	89,742	-0,028		88,433	-0,008	87,555				
		8g	89,704	88,395		87,517						
	У-ПР	4h	90,009	-0,018	—	88,699	-0,005	88,691	87,828	не более	—	—
		6h; 8h	90,011	-0,022		88,693	-0,006	88,684	87,826			
		6g; 8g	89,973			88,655		88,646	87,788			
6e		89,940	88,622			88,613		87,755				
6d		89,911	88,593	88,584		87,726						
У-НЕ	4h	89,890	-0,018	—	88,582	-0,005	88,574	87,723	не более	—	—	
	6h	89,822	-0,022		88,512	-0,006	88,503	87,655				
	6g	89,784			88,474		88,465	87,617				
	6e	89,751			88,441		88,432	87,584				
	6d	89,722	88,412		88,403	87,555						
	8h	89,722	-0,028		88,410	-0,008	88,398	87,555				
	8g	89,684	88,372		88,360	87,517						

Исполнительные размеры калибров для резьбы М90×1,5
мм

Наименование	Вид калибра	Поле допуска резьбы	d			d ₂			d ₁			
			Новый		Изношенный	Новый		Изношенный	Новый		Изношенный	
			Номин.	Пред. откл.		Номин.	Пред. откл.		Номин.	Пред. откл.		
Калибры-пробки	ПР	4Н5Н; 5Н	90,023	-0,022	89,994	89,044	-0,011	89,020	88,376	не более	—	—
		6Н; 7Н	90,030	-0,028	89,995	89,049	-0,014	89,021	88,376			
		6G; 7G	90,062		90,027	89,081		89,053	88,408			
	НЕ	4Н5Н	89,474	-0,022	—	89,169	-0,011	89,152	88,376	не более	—	—
		5Н	89,512			89,207		89,190	88,376			
		6Н	89,559	89,252		89,230	88,376					
		6G	89,591	89,284		89,262	88,408					
		7Н	89,612	89,305		89,283	88,376					
		7G	89,644	89,337		89,315	88,408					
	Калибры-кольца	ПР	4h	90,009	не менее	—	89,017	+0,014	89,040	88,369	+0,014	88,392
			6h; 8h	90,011			89,009	89,039	88,367	+0,018	88,397	
6g; 8g			89,979	88,977			89,007	88,335	88,365			
6e			89,944	88,942			88,972	88,300	88,330			
6d			89,916	88,914			88,944	88,272	88,302			
НЕ		4h	90,009	не менее	—	88,912	+0,014	88,931	88,605		+0,028	—
		6h	90,011			88,848	88,872	88,539				
		6g	89,979			88,816	88,840	88,507	+0,036			
		6e	89,944			88,781	88,805	88,472	+0,046			
		6d	89,916			88,753	88,777	88,444				
		8h	90,002			88,753	88,784	88,442				
		8g	89,970			88,721	88,752	88,410				
Контрольные калибры-пробки	КПР-ПР	4h	90,009	-0,018	—	89,013	-0,005	89,005	88,359	не более	—	—
		6h; 8h	90,011	-0,022		89,004	-0,006	88,996	88,350			
		6g; 8g	89,979			88,972		88,964	88,318			
		6e	89,944			88,938		88,928	88,283			
	6d	89,916	88,910		88,900	88,255						
	КПР-НЕ	4h	89,336	-0,009	—	89,034	-0,005	—	88,369	не более	—	—
		6h; 8h	89,332	-0,011		89,030	-0,006		88,367			
		6g; 8g	89,300			88,998			88,335			
		6e	89,266			88,963			88,300			
		6d	89,238			88,935			88,272			
	К-И	4h	89,344		-0,009	—		89,042	-0,005	—	88,369	не более
		6h; 8h	89,344	-0,011	89,042		-0,006	88,367				
6g; 8g		89,312	89,010		88,335							
6e		89,278	88,975		88,300							
6d		89,250	88,947		88,272							

Исполнительные размеры калибров для резьбы M90×1,5
мм

Наименование	Вид калибра	Поле допуска резьбы	d			d ₂			d ₁			
			Новый		Изношенный	Новый		Изношенный	Новый		Изношенный	
			Номинал	Пред. откл.		Номинал	Пред. откл.		Номинал	Пред. откл.		
Контрольные калибры-пробы	КНЕ-ПР	4h	90,009	-0,018	—	88,908	-0,005	88,900	88,254	не более	—	
		6h	90,011	-0,022		88,844	-0,006		88,834			88,189
		6g	89,979			88,812			88,802			88,157
		6e	89,944			88,776			88,768			88,122
		6d	89,916	-0,028		88,748	-0,008		88,740			88,094
		8h	89,979			88,748			88,736			88,092
		8g	89,947			88,716			88,704			88,060
	8e	89,914	88,682		88,674	88,026						
	КНЕ-НЕ	4h	89,909	-0,018	—	88,928	-0,006	—	88,276	не более	—	
		6h	89,851	-0,022		88,869	-0,006		88,861			88,216
		6g	89,819			88,837			88,829			88,184
		6e	89,784			88,802			88,794			88,149
		6d	89,756	-0,028		88,774	-0,008		88,766			88,121
		8h	89,764			88,780			88,772			88,126
		8g	89,732			88,748			88,740			88,094
	8e	89,700	88,716		88,708	88,060						
	КИ-НЕ	4h	89,914	-0,018	—	88,934	-0,005	—	88,276	не более	—	
		6h	89,857	-0,022		88,875	-0,006		88,867			88,216
		6g	89,825			88,843			88,835			88,184
		6e	89,790			88,808			88,800			88,149
		6d	89,762	-0,028		88,780	-0,008		88,772			88,121
		8h	89,772			88,788			88,780			88,126
		8g	89,740			88,756			88,748			88,094
	8e	89,708	88,724		88,716	88,060						
У-ПР	4h	90,009	-0,018	—	89,024	-0,005	89,016	88,369	не более	—		
	6h; 8h	90,011	-0,022		89,018	-0,006		89,009			88,367	
	6g; 8g	89,979			88,986			88,977			88,335	
	6e	89,944			88,951			88,942			88,300	
	6d	89,916	88,923		88,914	88,272						
У-НЕ	4h	89,902	-0,018	—	88,919	-0,005	88,911	88,276	не более	—		
	6h	89,842	-0,022		88,857	-0,006		88,849			88,216	
	6g	89,810			88,825			88,816			88,184	
	6e	89,775			88,790			88,781			88,149	
	6d	89,747	-0,028		88,762	-0,008		88,753			88,121	
	8h	89,752			88,764			88,752			88,126	
	8g	89,720			88,732			88,720			88,094	
8e	89,688	88,696		88,688	88,060							

Исполнительные размеры калибров для резьбы М95×8
мм

Наименование	Вид калибра	Поле допуска резьбы	d			d ₂			d ₁							
			Новый		Изношенный	Новый		Изношенный	Новый		Изношенный					
			Номинал	Пред. откл.		Номинал	Пред. откл.		Номинал	Пред. откл.						
Калибры-пробки	ПР	4H5H; 5H	95,030	-0,028	94,995	91,126	-0,014	91,098	88,505	не более	—	—				
		6H; 7H	95,042	-0,036	94,997	91,136	-0,018	91,100	88,505							
		6G; 7G	95,122		95,077	91,216		91,180	88,585							
	НЕ	4H5H	92,574	-0,028	—	91,367	-0,014	91,345	88,505	не более	—	—				
		5H	92,639			91,432		91,410	88,505							
		6H	92,730	-0,036		91,521	-0,018	91,493	88,505							
		6G	92,810			91,601		91,573	88,585							
		7H	92,830			91,621		91,593	88,505							
		7G	92,910			91,701		91,673	88,585							
			4h			95,011		не менее	—				91,086	+0,018	91,116	88,496
6h; 8h	95,014	91,080	91,116	88,494	+0,023	88,530										
	6g; 8g	94,934	91,000	91,036			88,414									
6e	94,896	90,962	90,998	88,376												
6d	94,864	90,930	90,966	88,344												
НЕ	4h	95,011	не менее	—			90,895			+0,018	90,919	89,686	+0,036	—		
	6h	95,014					90,780			90,811	89,568					
	6g	94,934					90,700	90,731	89,488	+0,046						
	6e	94,896			90,662	90,693	89,450									
	6d	94,864			90,630	90,661	89,418									
	8h	95,018			90,598	90,638	89,383	+0,060								
	8g	94,938			90,518	90,558	89,303									
КПР-ПР	4h	95,011	-0,022	—	91,082	-0,006	91,072	88,479	не более		—	—				
	6h; 8h	95,014	-0,028		91,075	-0,008	91,063	88,471								
	6g; 8g	94,934			90,995		90,983	88,391								
	6e	94,896			90,957		90,945	88,353								
	6d	94,864			90,925		90,913	88,321								
КПР-НЕ	4h	92,310	-0,011	—	91,107	-0,006	—	88,496	не более	—	—					
	6h; 8h	92,310	-0,014		91,106	-0,008	—	88,494								
	6g; 8g	92,230			91,026		88,414									
	6e	92,192			90,988		88,376									
	6d	92,160			90,956		88,344									
К-И	4h	92,322	-0,011	—	91,119	-0,006	—	88,496	не более	—	—					
	6h; 8h	92,324	-0,014		91,120	-0,008	—	88,494								
	6g; 8g	92,244			91,040		88,414									
	6e	92,206			91,002		88,376									
	6d	92,174			90,970		88,344									

Исполнительные размеры калибров для резьбы M95×6

мм

Наименование	Вид калибра	Поле допуска резьбы	d			d ₁			d ₂				
			Новый		Изношенный	Новый		Изношенный	Новый		Изношенный		
			Номен.	Пред. откл.		Номен.	Пред. откл.		Номен.	Пред. откл.			
Контрольные калибры-пробы	КНЕ-ПР	4h	95,011	-0,022	—	90,890	-0,006	90,882	88,288	не более	—	—	
		6h	95,014	-0,028		90,776	-0,008	90,764	88,172				
		6g	94,934			90,696		90,684	88,092				
		6e	94,896			90,658		90,646	88,064				
		6d	94,864	90,626		90,614	88,022						
		8h	95,018	-0,036		90,594	-0,011	90,578	87,988				
		8g	94,938	90,514		90,498	87,908						
	КНЕ-НЕ	4h	94,821	-0,022	—	90,916	-0,006	—	88,315	не более	—	—	
		6h	94,714	-0,028		90,807	-0,008	—	88,205				
		6g	94,634			90,727		—	88,125				
		6e	94,596			90,689		—	88,087				
		6d	94,564	90,657		—	88,055						
		8h	94,543	-0,036		90,634	-0,011	—	88,030				
		8g	94,463	90,554		—	87,950						
	КИ-НЕ	4h	94,827	-0,022	—	90,922	-0,006	—	88,315	не более	—	—	
		6h	94,722	-0,028		90,815	-0,008		—				88,205
		6g	94,642			90,735			—				88,125
		6e	94,604			90,697			—				88,087
		6d	94,572	90,665		—	88,055						
		8h	94,553	-0,036		90,644	-0,011		—				88,030
		8g	94,473	90,564		—	87,950						
	У-ПР	4h	95,011	-0,022	—	91,095	-0,006	91,086	88,496	не более	—	—	
		6h; 8h	95,014	-0,028		91,091	-0,008	91,079	88,494				
		6g; 8g	94,934			91,011		90,999	88,414				
6e		94,896	90,973			90,961		88,376					
6d		94,864	90,941	90,929		88,344							
У-НЕ	4h	94,812	-0,022	—	90,904	-0,006	90,895	88,315	не более	—	—		
	6h	94,702	-0,028		90,792	-0,008	90,780	88,205					
	6g	94,622			90,712		90,700	88,125					
	6e	94,584			90,674		90,662	88,067					
	6d	94,552	90,642		90,630	88,055							
	8h	94,528	-0,036		90,613	-0,011	90,598	88,030					
	8g	94,448	90,533		90,518	87,950							

Исполнительные размеры калибров для резьбы М95×4

мм

Наименование	Вид калибра	Поле допуска резьбы	d			d ₂			d ₁			
			Новый		Изношенный	Новый		Изношенный	Новый		Изношенный	
			Номен.	Пред. откл.		Номен.	Пред. откл.		Номен.	Пред. откл.		
Калибры-пробки	ПР	4H5H; 5H	95,030	-0,028	94,995	92,425	-0,014	92,397	90,670	не более	—	—
		6H; 7H	95,042	-0,036	94,997	92,435	-0,018	92,399	90,670			
		6G; 7G	95,102		95,057	92,495		92,459	90,730			
	НЕ	4H5H	93,435	-0,028	—	92,628	-0,014	92,606	90,670	не более	—	—
		6H	93,488			92,681		92,659	90,670			
		6H	93,564			92,755		92,727	90,670			
		6G	93,624	-0,036		92,815	-0,018	92,787	90,730			
		7H	93,654			92,845		92,817	90,670			
		7G	93,714			92,905		92,877	90,730			
		4h	95,011			не менее		92,385	+0,018			
6h; 8h	95,014	92,376	+0,023	92,416	90,656		+0,023	90,696				
6g; 8g	94,954	92,318		92,356	90,598			90,636				
6e	94,919	92,284		92,320	90,564			90,600				
НЕ	6d	94,889	не менее	92,254	—	92,290	90,534	+0,036	—	—		
	4h	95,011		92,224		+0,018	92,248				91,415	
	6h	95,014		92,129		+0,023	92,160				91,318	+0,046
	6g	94,954		92,069			92,100				91,258	
	6e	94,919		92,034		+0,030	92,065				91,222	+0,060
	6d	94,889		92,004			92,035				91,192	
	8h	95,018		91,972			92,012				91,157	
	8g	94,958		91,912		91,952	91,097					
Контрольные калибры-пробки	КПР-ПР	4h	95,011	-0,022	—	92,380	-0,006	92,372	90,644	не более	—	—
		6h; 8h	95,014	-0,028		92,374	-0,008	92,362	90,636			
		6g; 8g	94,954			92,314		92,302	90,576			
		6e	94,919			92,279		92,267	90,541			
		6d	94,889			92,249		92,237	90,511			
	КПР-НЕ	4h	93,208	-0,011	—	92,406	-0,006	—	90,661	не более	—	—
		6h; 8h	93,208	-0,014		92,406	-0,008	—	90,658			
		6g; 8g	93,148			92,346		90,598				
		6e	93,114			92,310		90,564				
		6d	93,084			92,280		90,534				
К-И	4h	93,220	-0,011	—	92,418	-0,006	—	90,661	не более	—	—	
	6h; 8h	93,222	-0,014		92,420	-0,008	—	90,658				
	6g; 8g	93,162			92,360		90,598					
	6e	93,128			92,324		90,564					
	6d	93,098			92,294		90,534					

Исполнительные размеры калибров для резьбы М95×4

Наименование	Вид калибра	Поле допуска резьбы	мм									
			d			d ₂			d ₁			
			Новый		Изношенный	Новый		Изношенный	Новый		Изношенный	
Номинал.	Пред. откл.	Номинал.	Пред. откл.	Номинал.		Пред. откл.						
Контрольные калибры-пробки	КНЕ-ПР	4h	95,011	-0,022	—	92,220	-0,006	92,210	90,483	не более	—	—
		6h	95,014	-0,028		92,124	-0,008	92,112	90,386			
		6g	94,954			92,064		92,052	90,326			
		6e	94,919			92,030		92,018	90,292			
		6d	94,889	-0,036		92,000	-0,011	91,988	90,262			
		8h	95,018			91,968		91,952	90,228			
		8g	94,958			91,908		91,892	90,168			
	8g	94,958	91,908		91,892	90,168						
	КНЕ-НЕ	4h	94,851	-0,022	—	92,245	-0,006	—	90,510	не более	—	—
		6h	94,764	-0,028		92,156	-0,008		90,420			
		6g	94,704			92,096			90,360			
		6e	94,669			92,061			90,325			
		6d	94,639	-0,036		92,031	-0,011		90,295			
		8h	94,618			92,008			90,270			
		8g	94,558			91,948			90,210			
	8g	94,558	91,948		90,210							
	КИ-НЕ	4h	94,857	-0,022	—	92,251	-0,006	—	90,510	не более	—	—
		6h	94,772	-0,028		92,164	-0,008		90,420			
		6g	94,712			92,104			90,360			
		6e	94,677			92,069			90,325			
		6d	94,647	-0,036		92,039	-0,011		90,295			
		8h	94,628			92,018			90,270			
		8g	94,568			91,958			90,210			
	8g	94,568	91,958		90,210							
У-ПР	4h	95,011	-0,022	—	92,394	-0,006	92,385	90,661	не более	—	—	
	6h; 8h	95,014	-0,028		92,390	-0,008	92,378	90,658				
	6g; 8g	94,954			92,330		92,318	90,598				
	6e	94,919			92,295		92,283	90,564				
	6d	94,889	92,265		92,253	90,534						
У-НЕ	4h	94,842	-0,022	—	92,233	-0,006	92,224	90,510	не более	—	—	
	6h	94,752	-0,028		92,140	-0,008	92,128	90,420				
	6g	94,692			92,080		92,068	90,360				
	6e	94,658			92,046		92,034	90,325				
	6d	94,628	-0,036		92,016	-0,011	92,004	90,295				
	8h	94,603			91,987		91,972	90,270				
	8g	94,543			91,927		91,912	90,210				
8g	94,543	91,927		91,912	90,210							

Исполнительные размеры калибров для резьбы М95×3

мм

Наименование	Вид калибра	Поле допуска резьбы	d			d ₂			d ₁			
			Новый		Измененный	Новый		Измененный	Новый		Измененный	
			Номинал	Пред. откл.		Номинал	Пред. откл.		Номинал	Пред. откл.		
Калибры-пробки	ПР	4H5H; 5H	95,023	-0,022	94,994	93,068	-0,011	93,046	91,752	не более	—	—
		6H; 7H	95,030	-0,028	94,995	93,074	-0,014	93,046	91,752			
		6G; 7G	95,078		95,043	93,122		93,094	91,800			
	НЕ	4H5H	93,858	-0,022	—	93,252	-0,011	93,235	91,752	не более	—	—
		6H	93,908	-0,028		93,301	-0,014	93,279	91,752			
		6H	93,972			93,365		93,343	91,752			
		6G	94,020	-0,036		93,413	-0,018	93,391	91,800			
		7H	94,063			93,444		93,416	91,752			
		7G	94,101	93,492		93,464	91,800					
Калибры-кольца	ПР	4h	95,011	не менее	—	93,034	+0,018	93,064	91,743	+0,018	91,773	
		6h; 8h	95,014			93,028	+0,023	93,064	91,740	+0,023	91,778	
		6g; 8g	94,966			92,980		93,016	91,692		91,730	
		6e	94,929			92,942	92,980	91,656	91,692			
		6d	94,902			92,916	92,952	91,628	91,666			
	НЕ	4h	95,011	не менее	—	92,893	+0,018	92,917	92,284	+0,036	—	
		6h	95,014			92,804	+0,023	92,835	92,192	+0,046		
		6g	94,966			92,756		92,787	92,144			
		6e	94,929			92,719	92,750	92,108				
КПП-ПР	6h	95,011	-0,022	—	93,030	-0,006	93,020	91,726	не более	—	—	
	6h; 8h	95,014	-0,028		93,023	-0,008	93,011	91,718				
	6g; 8g	94,966			92,975		92,963	91,670				
	6e	94,929	92,938		92,926	91,633						
	6d	94,902	92,911		92,899	91,606						
КПП-НЕ	4h	93,658	-0,011	—	93,055	-0,006	—	91,743	не более	—	—	
	6h; 8h	93,658	-0,014		93,054	-0,008		91,740				
	6g; 8g	93,610			93,006			91,692				
	6e	93,572	92,970		91,656							
	6d	93,546	92,942		91,628							
К-И	4h	93,670	-0,011	—	93,067	-0,006	—	91,743	не более	—	—	
	6h; 8h	93,672	-0,014		93,066	-0,008		91,740				
	6g; 8g	93,624			93,020			91,692				
	6e	93,586	92,984		91,656							
	6d	93,560	92,956		91,628							

Исполнительные размеры калибров для резьбы M95×3

Наименование	Вид калибра	Поле допуска резьбы	мм									
			d			d ₂			d ₁			
			Новый		Изношенный	Новый		Изношенный	Новый		Изношенный	
			Номин.	Пред. откл.		Номин.	Пред. откл.		Номин.	Пред. откл.		
Контрольные калибры-пробки	КНЕ-ПР	4h	95,011	-0,022	—	92,888	-0,006	92,860	91,585	не более	—	—
		6h	95,014	-0,028		92,800	-0,008	92,788	91,494			
		6g	94,966			92,752		92,740	91,446			
		6e	94,929			92,714		92,702	91,410			
		6d	94,902	-0,036		92,688	-0,011	92,676	91,382			
		8h	95,018			92,662		92,646	91,355			
		8g	94,970			92,614		92,598	91,307			
	8e	94,929	—		92,914	-0,006		91,612	не более	—	—	
	6h	94,790		92,831	-0,008	91,528						
	6g	94,742		92,783		91,480						
	6e	94,705		92,746		91,443						
	6d	94,678		92,719	-0,011	91,416						
	8h	94,663		92,702		91,397						
	8g	94,615		92,654		91,349						
	8e	94,577	—	92,920		-0,006	91,612	не более	—	—		
	6h	94,798		92,839	-0,008	91,528						
	6g	94,750		92,791		91,480						
	6e	94,713		92,754		91,443						
	6d	94,686		92,727	-0,011	91,416						
	8h	94,673		92,712		91,397						
	8g	94,625		92,664		91,349						
	8e	94,587	—	93,043		-0,006	93,034	91,743	не более	—	—	
	6h; 8h	95,014		93,039	-0,008	93,027	91,740					
	6g; 8g	94,966		92,991		92,979	91,692					
6e	94,929	92,954		92,942		91,656						
6d	94,902	92,927		92,915	91,628							
У-НЕ	4h	94,862	-0,022	—	92,902	-0,006	92,893	91,612	не более	—	—	
	6h	94,778	-0,028		92,816	-0,008	92,804	91,528				
	6g	94,730			92,768		92,756	91,480				
	6e	94,694			92,730		92,718	91,443				
	6d	94,666	92,704		-0,011	92,692	91,416					
	8h	94,648	92,681			92,666	91,397					
	8g	94,600	92,633			92,618	91,349					
8e	94,562											

Исполнительные размеры калибров для резьбы М95×2

мм

Наименование	Вид калибра	Поле допуска резьбы	d			d ₂			d ₁			
			Новый		Изношенный	Новый		Изношенный	Новый		Изношенный	
			Номинал.	Пред. откл.		Номинал.	Пред. откл.		Номинал.	Пред. откл.		
Калибры-пробки	ПР	4H5H; 5H	95,023	-0,022	94,994	93,718	-0,011	93,696	92,835	не более	—	—
		6H; 7H	95,030	-0,028	94,995	93,724	-0,014	93,696	92,835			
		6G; 7G	95,068		95,033	93,762		93,734	92,873			
	НЕ	4H; 5H	94,278	-0,022	—	93,872	-0,011	93,855	92,835	не более	—	—
		5H	94,318			93,912		93,895	92,835			
		6H	94,372			93,965		93,943	92,835			
		6G	94,410	-0,028		94,003	-0,014	93,981	92,873			
		7H	94,437			94,030		94,008	92,835			
		7G	94,475			94,068		94,046	92,873			
		Калибры-колыца	ПР	4h		95,009	не менее	—	93,692			
6h; 8h	95,011			93,684		93,714			92,826	92,856		
6g; 8g	94,973			93,646	+0,018	93,676			92,788	+0,018	92,818	
6e	94,940			93,613		93,643			92,755	92,785		
6d	94,911			93,584		93,614			92,726	92,756		
НЕ	4h		95,009	не менее	—	93,569	+0,014	93,588	93,162	+0,028	—	
	6h		95,011			93,493		93,517	93,084			
	6g		94,973			93,455	+0,018	93,479	93,046	+0,036		
	6e		94,940			93,422		93,446	93,013			
	6d		94,911			93,393		93,417	92,984			
	8h	95,014	93,378			+0,023	93,409	92,966	+0,046			
Контрольные калибры-пробки	КПР-ПР	4h	95,009	-0,018	—	93,688	-0,005	93,680	92,818	не более	—	—
		6h; 8h	95,011			93,680		93,670	92,809			
		6g; 8g	94,973	-0,022		93,642	-0,006	93,632	92,771			
		6e	94,940			93,608		93,600	92,738			
		6d	94,911			93,580		93,570	92,709			
	КПР-НЕ	4h	94,110	-0,009	—	93,708	-0,005		92,828	не более	—	—
		6h; 8h	94,108			93,705			92,826			
		6g; 8g	94,070	-0,011		93,667	-0,006		92,788			
		6e	94,036			93,634			92,755			
		6d	94,008			93,605			92,726			
К-И	4h	94,120	-0,009	—	93,718	-0,005		92,828	не более	—	—	
	6h; 8h	94,120	-0,011		93,717	-0,006		92,826				

Исполнительные размеры калибров для резьбы М95×2

мм

Наименование	Вид калибра	Поле допуска резьбы	d			d ₁			d ₂			
			Новый		Изношенный	Новый		Изношенный	Новый		Изношенный	
			Номи.	Пред. откл.		Номи.	Пред. откл.		Номи.	Пред. откл.		
Контрольные калибры-пробы	К-И	6g; 8g	94,082	-0,011	—	93,679	-0,006	—	92,788	не более	—	
		6e	94,048			93,646			92,755			
		6d	94,020			93,617			92,726			
	КНЕ-ПР	4h	95,009	-0,018	—	93,565	-0,005	93,557	92,695	не более	—	
		6h	95,011			93,488			93,480			92,618
		6g	94,973			93,450			93,442			92,580
		6e	94,940			93,418			93,408			92,547
		6d	94,911			93,388			93,380			92,518
		8h	95,014			93,374			93,362			92,502
		8g	94,976			93,336			93,324			92,464
	КНЕ-НЕ	4h	94,891	-0,018	—	93,586	-0,005	—	92,717	не более	—	
		6h	94,821			93,514			92,645			
		6g	94,783			93,476			92,607			
		6e	94,750			93,443			92,574			
		6d	94,721			93,414			92,545			
		8h	94,714			93,405			92,535			
		8g	94,676			93,367			92,497			
	КИ-НЕ	4h	94,896	-0,018	—	93,590	-0,005	—	92,717	не более	—	
		6h	94,827			93,520			92,645			
		6g	94,789			93,482			92,607			
		6e	94,756			93,449			92,574			
		6d	94,727			93,420			92,545			
		8h	94,722			93,413			92,535			
		8g	94,684			93,375			92,497			
	У-ПР	4h	95,009	-0,018	—	93,699	-0,005	93,691	92,828	не более	—	
		6h; 8h	95,011			93,693			93,684			92,826
		6g; 8g	94,973			93,655			93,646			92,788
		6e	94,940			93,622			93,613			92,755
6d		94,911	93,593			93,584			92,726			
У-НЕ	4h	94,884	-0,018	—	93,576	-0,005	93,568	92,717	не более	—		
	6h	94,812			93,502			93,493			92,645	
	6g	94,774			93,464			93,455			92,607	
	6e	94,741			93,431			93,422			92,574	
	6d	94,712			93,402			93,393			92,545	
	8h	94,702			93,390			93,378			92,535	
	8g	94,664			93,352			93,340			92,497	

Исполнительные размеры калибров для резьбы М95×1,5

мм

Наименование	Вид калибра	Поле допуска резьбы	d									
			d			d ₁			d ₂			
			Номинал	Пред. откл.	Исполненный	Номинал	Пред. откл.	Исполненный	Номинал	Пред. откл.	Исполненный	
Калибры-пробки	ПР	4H5H; 5H	95,023	-0,022	94,994	94,044	-0,011	94,020	93,376	не более	-	-
		6H; 7H	95,030	-0,028	94,995	94,049	-0,014	94,021	93,376			
		6G; 7G	95,062		95,027	94,081		94,053	93,408			
	HE	4H5H	94,482	-0,022	-	94,177	-0,011	94,160	93,376	не более	-	-
		5H	94,522			94,217		94,200	93,376			
		6H	94,571			94,264		94,242	93,376			
		6G	94,603	-0,028		94,296	-0,014	94,274	93,408			
		7H	94,627			94,320		94,298	93,376			
		7G	94,659			94,352		94,330	93,408			
ПР	4h	95,009	не менее	-	94,017	+0,014	94,040	93,369	не менее	+	93,392	
	6h; 8h	95,011			94,009		94,039	93,367			93,397	
	6g; 8g	94,979			93,977	+0,018	94,007	93,335			93,365	
	6e	94,944			93,942		93,972	93,300			93,330	
	6d	94,916			93,914		93,944	93,272			93,302	
	HE	4h			95,009	не менее	-	93,906			+0,014	93,925
6h	95,011	93,838		93,862	93,529			93,036				
6g	94,979	93,806	+0,018	93,830	93,497			93,036				
6e	94,944	93,711		93,795	93,462			93,036				
6d	94,916	93,743		93,767	93,434			93,036				
8h	94,987	94,738	+0,023	93,769	93,426			93,036				
КПП-ПР	4h	95,009	-0,018	-	94,013	-0,005	94,005	93,359	не более	-	-	
	6h; 8h	95,011			94,004		93,996	93,350				
	6g; 8g	94,979	-0,022		93,972	-0,006	93,964	93,318				
	6e	94,944			93,938		93,929	93,283				
	6d	94,916			93,910		93,900	93,255				
	HE	4h	94,336		-0,009	94,034	-0,005	94,034				93,369
6h; 8h	94,332		94,030		94,030	93,367						
6g; 8g	94,300	-0,011	93,998	-0,006	93,998	93,335						
6e	94,266		93,963		93,963	93,300						
6d	94,238		93,935		93,935	93,272						
К-И	4h	94,344	-0,009	94,042	-0,005	94,042	93,369	не более	-	-		
6h; 8h	94,344	-0,011	94,042	-0,006	94,042	93,647						

Исполнительные размеры калибров для резьбы М95×1,5

мм

Наименование	Вид калибра	Поле допуска резьбы	d			d ₂			d ₁				
			Новый		Изношенный	Новый		Изношенный	Новый		Изношенный		
			Номинал.	Пред. откл.		Номинал.	Пред. откл.		Номинал.	Пред. откл.			
Контрольные калибры-дробки	К-И	6g; 8g	94,312	-0,011	—	94,010	-0,006	—	93,335	не более	—	—	
		6e	94,278			93,975			93,300				
		6d	94,250			93,947			93,272				
	КНЕ-ПР	4h	95,009	-0,018	—	93,902	-0,005	93,894	93,248	не более	—	—	
		6h	95,011			93,834			93,824				93,179
		6g	94,979			93,802			93,792				93,147
		6e	94,944			93,766							93,757
		6d	94,916			93,738			93,730				93,084
		8h	94,964			93,734			93,722				93,078
	8g	94,932	93,702	93,690	93,046								
	КНЕ-НЕ	4h	94,903	-0,018	—	93,922	-0,005	—	93,270	не более	—	—	
		6h	94,841			93,859			93,206				
		6g	94,809			93,827			93,792				93,174
		6e	94,774			93,792							93,139
		6d	94,746			93,764			93,764				93,111
		8h	94,749			93,765			93,765				93,111
	8g	94,717	93,733	93,079									
	КИ-НЕ	4h	94,908	-0,018	—	93,928	-0,005	—	93,270	не более	—	—	
		6h	94,847			93,865			93,206				
		6g	94,815			93,833			93,798				93,174
		6e	94,780			93,798							93,139
		6d	94,752			93,770			93,770				93,111
		8h	94,757			93,773			93,773				93,111
	8g	94,725	93,741	93,079									
	У-ПР	4h	95,009	-0,018	—	93,024	-0,005	94,016	93,369	не более	—	—	
		6h; 8h	95,011			93,018			94,009				93,367
		6g; 8g	94,979			93,986			93,977				93,335
		6e	94,944			93,951							93,942
6d		94,916	93,923			93,914			93,272				
У-НЕ	4h	94,896	-0,018	—	93,913	-0,005	93,905	93,270	не более	—	—		
	6h	94,832			93,847			93,838				93,206	
	6g	94,800			93,815			93,806				93,174	
	6e	94,765			93,780							93,771	93,139
	6d	94,737			93,752			93,743				93,111	
	8h	94,738			93,750			93,738				93,111	
	8g	94,706			93,718			93,706				93,079	

Исполнительные размеры калибров для резьбы М100×6

Наименование	Вид калибра	Поле допуска резьбы	мм											
			d			d ₂			d ₁					
			Новый		Изношенный	Новый		Изношенный	Новый		Изношенный			
			Номинал.	Пред. откл.		Номинал.	Пред. откл.		Номинал.	Пред. откл.				
Калибры-пробки	ПР	4Н5Н; 5Н	100,030	-0,028	99,995	96,126	-0,014	96,098	93,505	не более	—	—		
		6Н; 7Н	100,042	-0,036	99,997	96,136	-0,018	96,100	93,505					
		6G; 7G	100,122		100,077	96,216		96,180	93,585					
	НЕ	4Н5Н	97,574	-0,028	—	96,367	-0,014	96,345	93,505	не более	—	—		
		5Н	97,639			96,432		96,410	93,505					
		6Н	97,730			96,521		96,493	93,505					
		6G	97,810			-0,036		96,601	-0,018				96,573	93,585
		7Н	97,830					96,621					96,593	93,505
		7G	97,910					96,701					96,673	93,585
		Калибры-кольца	ПР			4h		100,011	не менее				—	96,086
6h; 8h	100,014			96,080	96,116	93,494	+0,023	93,530						
6g; 8g	99,934			96,000	96,036	93,414		93,450						
6e	99,896			95,962	95,998	93,376	93,412							
6d	99,864			95,930	95,966	93,344	93,380							
НЕ	4h		100,011	не менее	—	95,895	+0,018	95,919	94,686	не менее	+0,036	—		
	6d		100,014			95,780	95,811	94,568						
	6g		99,934			95,700	95,731	94,488	+0,046					
	6e		99,896			95,662	95,693	94,450						
	6d		99,864			95,630	95,661	94,418						
8h	100,018	95,598	95,638	94,383	+0,060									
8g	99,938	95,518	95,558	94,303										
Контрольные калибры-пробки	КПР-ПР	4h	100,011	не менее	—	96,082	-0,006	96,072	94,479	не более	—	—		
		6h; 8h	100,014			96,075	96,063	93,471						
		6g; 8g	99,934			95,995	95,983	93,391	-0,008					
		6e	99,896			95,957	95,945	93,353						
		6d	99,864			95,925	95,913	93,321						
	КПЕ-НЕ	4h	97,310	не менее	—	96,107	-0,006	96,107	93,496	не более	—	—		
		6h; 8h	97,310			96,106	96,106	93,494						
		6g; 8g	97,230			96,026	96,026	93,414	-0,008					
		6e	97,192			96,988	96,988	93,376						
		6d	97,160			96,956	96,956	93,344						
К-И	4h	97,322	не менее	—	96,119	-0,006	96,119	93,496	не более	—	—			
	6h; 8h	97,324			96,120	96,120	93,494							
	6g; 8g	97,244			96,040	96,040	93,414	-0,008						
	6e	97,206			96,002	96,002	93,376							
	6d	97,174			95,970	95,970	93,344							

Исполнительные размеры калибров для резьбы M100×6

Наименование	Вид калибра	Поле допуска резьбы	мм									
			d			d ₂			d ₃			
			Номинал		Изношенный	Номинал		Изношенный	Номинал		Изношенный	
			Номинал	Пред. откл.		Номинал	Пред. откл.		Номинал	Пред. откл.		
Контрольные калибры-пробы	КНЕ-ПР	4h	100,011	-0,022	-	95,890	-0,006	95,882	93,288	не более	-	-
		6h	100,014	-0,028		95,776	-0,008	95,764	93,172			
		6g	94,934			95,696		95,684	93,092			
		6e	99,896	95,658		95,646	93,054					
		6d	99,964	95,626		95,614	93,022					
		8h	100,018	-0,036		95,594	-0,011	95,578	92,988			
		8g	99,938			95,514		95,498	92,908			
		8g	99,938			95,514		95,498	92,908			
	КНЕ-НЕ	4h	99,821	-0,022	-	95,916	-0,006	-	93,315	не более	-	-
		6h	99,714	-0,028		95,807	-0,008		93,205			
		6g	99,634			95,727			93,125			
		6e	99,596	95,689		93,087						
		6d	99,564	95,657		93,055						
		8h	99,543	-0,036		95,634	-0,011		93,030			
		8g	99,463			95,554			92,950			
		8g	99,463			95,554			92,950			
	КИ-НЕ	4h	99,827	-0,022	-	95,922	-0,006	-	93,315	не более	-	-
		6h	99,722	-0,028		95,815	-0,008		93,205			
		6g	99,642			95,735			93,125			
		6e	99,604	95,697		93,087						
		6d	99,572	95,665		93,055						
		8h	99,553	-0,036		95,644	-0,011		93,030			
		8g	99,473			95,564			92,950			
		8g	99,473			95,564			92,950			
У-ПР	4h	100,011	-0,022	-	96,095	-0,006	96,086	92,496	не более	-	-	
	6h; 8h	100,014	-0,028		96,091	-0,008	96,079	93,494				
	6g; 8g	99,934			96,011		95,999	93,414				
	6e	99,896	95,973		95,961	93,376						
	6d	99,864	95,941		95,929	93,344						
У-НЕ	4h	99,812	-0,022	-	95,904	-0,006	95,895	93,315	не более	-	-	
	6h	99,702	-0,028		95,792	-0,008	95,780	93,205				
	6g	99,622			95,712		95,700	93,125				
	6e	99,584	95,674		95,662	93,087						
	6d	99,552	95,642		95,630	93,055						
	8h	99,528	-0,036		95,613	-0,011	95,598	93,030				
	8g	99,448			95,533		95,518	92,950				

Исполнительные размеры калибров для резьбы M100X4

мм

Наименование	Вид калибра	Поле допуска резьбы	d			d ₂			d ₁			
			Новый		Изношенный	Новый		Изношенный	Новый		Изношенный	
			Номинал	Пред. откл.		Номинал	Пред. откл.		Номинал	Пред. откл.		
Калибры-пробки	ПР	4H5H; 5H	100,030	-0,028	99,995	97,425	-0,014	97,397	95,670	не более	—	—
		6H; 7H	100,042	-0,036	99,997	97,435	-0,018	97,399	95,670			
		6G; 7G	100,102		100,057	97,495		97,459	95,730			
	НЕ	4H5H	98,435	-0,028	—	97,628	-0,014	97,606	95,670	не более	—	—
		5H	98,488			97,681		97,659	95,670			
		6H	98,564			97,755		97,727	95,670			
		6G	98,624	-0,036		97,815	-0,018	97,787	95,730			
		7H	98,654			97,845		97,817	95,670			
		7G	98,714			97,905		97,877	75,730			
	ПР	4h	100,011	не менее	—	97,385	+0,018	97,415	95,661	+0,018	95,691	
		6h; 8h	100,014			97,378		97,416	95,658			
		6g; 8g	99,954			+0,023	97,318	97,356	95,598	+0,023		95,636
6e		99,919	97,284				97,320	95,564	95,600			
6d		99,889	97,254				97,290	95,534	95,570			
4h		100,011	+0,018				97,224	97,248	96,415			+0,036
6h	100,014	97,129		97,160	96,318							
НЕ	6g	99,954	не менее	—	97,069	+0,023	97,100	96,258	+0,046	—		
	6e	99,919			97,034		97,065	96,222				
	6d	99,889			97,004	97,035	96,192	+0,060				
	8h	100,018					96,972		97,012		96,157	
	8g	99,958			96,912	96,952	96,097					
	КПР-ПР	4h			100,011	-0,022	—	97,380	-0,006		97,372	95,644
6h; 8h		100,014	97,374	97,362	95,636							
6g; 8g		99,954	-0,028	97,314	-0,008			97,302		95,576		
6e		99,919		97,279		97,267		95,541				
6d		99,889		97,249		97,237		95,511				
КПР-НЕ		4h	98,208	-0,011	—	97,406		-0,006	—	95,661	не более	—
	6h; 8h	98,208	97,406			95,658						
	6g; 8g	98,148	-0,014	97,346		-0,008	95,598					
	6e	98,114		97,310			95,564					
	6d	98,084		97,280			95,534					
К-И	4h	98,220	-0,011	—	97,418	-0,006	—	95,661	не более	—	—	
	6h; 8h	98,222			97,420			95,658				
	6g; 8g	98,162	-0,014		97,360	-0,008		95,598				
	6e	98,128			97,324			95,564				
	6d	98,098			97,294			95,534				

Исполнительные размеры калибров для резьбы M100×4

мм

Наименование	Вид калибра	Поле допуска резьбы	d			d ₂			d ₁									
			Новый		Изношенный	Новый		Изношенный	Новый		Изношенный							
			Номинал	Пред. откл.		Номинал	Пред. откл.		Номинал	Пред. откл.								
Контрольные калибры-пробки	КНЕ-ПР	4h	100,011	-0,022	—	97,220	-0,006	97,210	95,483	не более	—	—						
		6h	100,014	-0,028		97,124	-0,008	97,112	95,386									
		6g	99,954			97,064		97,052	95,326									
		6e	99,919	-0,036		97,030	-0,001	97,018	95,292									
		6d	99,889			97,000		96,988	95,262									
		8h	100,018			96,968		96,952	95,228									
		8g	99,958	-0,022		96,908	-0,008	96,892	95,168				не более	—	—			
	КНЕ-НЕ	4h	99,851		97,245	-0,006		—	95,510	не более	—	—						
		6h	99,764		97,156	-0,008			95,420									
		6g	99,704		97,096				95,360									
		6e	99,669		97,061	-0,011			95,325							не более	—	—
		6d	99,639		97,031				95,295									
		8h	99,618		97,008				95,270									
		8g	99,558	96,948	-0,022	96,948	-0,008		95,210				не более	—	—			
КН-НЕ	4h	99,857	97,251	-0,006		—		95,510	не более	—	—							
	6h	99,772	97,164	-0,008				95,420										
	6g	99,712	97,104					95,360										
	6e	99,677	97,069	-0,011				95,325				не более				—	—	
	6d	99,647	97,039					95,295										
	8h	99,628	97,019					95,270										
	8g	99,568	96,958	-0,022	96,958		-0,008	95,210				не более	—	—				
У-ПР	4h	100,011	97,394		-0,006	97,385		95,661	не более	—	—							
	6h; 8h	100,014	97,390		-0,008	97,278		95,658										
	6g; 8g	99,954	97,330			97,318		95,598										
	6e	99,919	97,295		97,283	95,564												
	6d	99,889	97,265		97,253	95,534												
У-НЕ	4h	99,842	97,233		-0,006	97,224		95,510	не более	—	—							
	6h	99,752	97,140	-0,008	97,128	95,420												
	6g	99,692	97,080		97,068	95,360												
	6e	99,658	97,046	-0,011	97,034	95,325	не более	—				—						
	6d	99,628	97,016		97,004	95,295												
	8h	99,603	96,987		96,972	95,270												
	8g	99,543	96,927	96,912	95,210													

Исполнительные размеры калибров для резьбы М100Х3

мм

Наименование	Вид калибра	Поле допуска резьбы	d			d ₂			d ₁		
			Новый		Изношенный	Новый		Изношенный	Новый		Изношенный
			Номинал	Пред. откл.		Номинал	Пред. откл.		Номинал	Пред. откл.	
Калибры-пробки	ПР	4H5H; 5H	100,023	-0,022	99,994	98,068	-0,011	98,046	96,752	не более	—
		6H; 7H	100,030	-0,028	99,995	98,074	-0,014	98,046	96,752		
		6G; 7G	100,078		100,043	98,122		98,094	96,800		
	HE	4H5H	98,858	-0,022	—	98,252	-0,011	98,235	96,752	не более	—
		5H	98,908	-0,028		98,301	-0,014	98,279	96,752		
		6H	98,972			98,365		98,343	96,752		
		6G	99,020			98,413		98,391	96,800		
		7H	99,053	-0,036		98,444	-0,018	98,416	96,752		
		7G	99,101			98,492		98,464	96,800		
	ПР	4h	100,011	не менее	—	98,034	+0,018	98,064	96,743	+0,018	96,773
		6h; 8h	100,014			98,028	98,064	96,740	+0,023	96,773	
		6g; 8g	99,966			97,980	98,016	96,692		96,730	
6e		99,929	97,942			97,980	96,656	96,692			
6d		99,902	97,916			97,952	96,628		96,666		
HE		4h	100,011			не менее	—	97,893	+0,018	97,917	97,284
	6h	100,014	97,804	97,835	97,192			+0,046			
	6g	99,966	97,756	97,787	97,144						
	6e	99,929	97,719	97,750	97,108						
	6d	99,902	97,692	97,723	97,080			+0,060			
	8h	100,018	97,666	97,706	97,051						
	8g	99,970	97,618	97,658	97,003						
КПР-ПР	4h	100,011	-0,022	—	98,030	-0,006	98,020	97,726	не более	—	
	6h; 8h	100,014	-0,028		98,023	-0,008	98,011	96,718			
	6g; 8g	99,966			97,975		97,963	96,670			
	6e	99,929			97,938		97,926	96,633			
	6d	99,902			97,911		97,899	96,606			
КПР-HE	4h	98,658	-0,011	—	98,055	-0,006	96,743	не более	—		
	6h; 8h	98,658	-0,014		98,054	-0,008	96,740				
	6g; 8g	98,610			98,006		96,692				
	6e	98,572			97,970		96,656				
	6d	98,546			97,942		96,628				
К-И	4h	98,670	-0,011	—	98,067	-0,006	96,743	не более	—		
	6h; 8h	98,672	-0,014		98,068	-0,008	96,740				

Исполнительные размеры калибров для резьбы М100×3

Наименование	Вид калибра	Поле допуска резьбы	мм									
			d			d ₂			d ₁			
			Новый		Изношенный	Новый		Изношенный	Новый		Изношенный	
Номинал.	Пред. откл.	Номинал.	Пред. откл.	Номинал.		Пред. откл.						
Контрольные калибры-пробки	К-И	6g; 8g	98,624	-0,014	—	98,020	-0,008	—	96,692	не более	—	—
		6e	98,586			97,984			96,656			
		6d	98,560			97,956			96,628			
	КНЕ-ПР	4h	100,011	-0,022	—	97,888	-0,006	97,880	96,585	не более	—	—
		6h	100,014			97,800		97,788	96,494			
		6g	99,966	-0,028		97,752	-0,008	97,740	96,446			
		6e	99,929			97,714		97,702	96,410			
		6d	99,902			97,688		97,676	96,382			
		8h	100,018	-0,036		97,662	-0,011	97,646	96,355			
	КНЕ-НЕ	4h	99,871	-0,022	—	97,914	-0,006	—	96,612	не более	—	—
		6h	99,790			97,831			96,528			
		6g	99,742	-0,028		97,783	-0,008		96,480			
		6e	99,705			97,746			96,443			
		6d	99,678			97,719			96,416			
		8h	99,663	-0,036		97,702	-0,011		96,397			
	КИ-НЕ	4h	99,877	-0,022	—	97,920	-0,006	—	96,612	не более	—	—
		6h	99,798			97,839			96,528			
		6g	99,750	-0,028		97,791	-0,008		96,480			
		6e	99,713			97,754			96,443			
		6d	99,686			97,727			96,416			
		8h	99,673	-0,036		97,712	-0,011		96,397			
	У-ПР	4h	100,011	-0,022	—	98,043	-0,006	98,034	96,743	не более	—	—
		6h; 8h	100,014			98,039		98,027	96,740			
		6g; 8g	99,966	-0,028		97,991	-0,008	97,979	96,692			
6e		99,929		97,954			97,942	96,656				
6d		99,902		97,927			97,915	96,628				
У-НЕ	4h	99,862	-0,022	—	97,902	-0,006	97,893	96,612	не более	—	—	
	6h	99,778			97,816		97,804	96,528				
	6g	99,730	-0,028		97,768	-0,008	97,756	96,480				
	6e	99,694			97,730		97,718	96,443				
	6d	99,666			97,704		97,692	96,416				
	8h	99,648	-0,036		97,681	-0,011	97,666	96,397				
	8g	99,600			97,633		97,618	96,349				

Исполнительные размеры калибров для резьбы M100×2
мм

Наименование	Вид калибра	Поле допуска резьбы	d			d ₂			d ₁				
			Новый		Износившийся	Новый		Износившийся	Новый		Износившийся		
			Номинал.	Пред. откл.		Номинал.	Пред. откл.		Номинал.	Пред. откл.			
Калибры-пробки	ПР	4H5H; 5H	100,023	-0,022	99,994	98,718	-0,011	98,696	97,835	не более	—	—	
		6H; 7H	100,030	-0,028	99,995	98,724	-0,014	98,696	97,835				
		6G; 7G	100,068		100,033	98,762		98,734	97,873				
	HE	4H5H	99,278	-0,022	—	98,872	-0,011	98,855	97,835	не более	—	—	
		5H	99,318			98,912		98,895	97,835				
		6H	99,372			98,965		98,943	97,835				
		6G	99,410	-0,028		99,003	-0,014	98,981	97,873				
		7H	99,437			99,030		99,008	97,835				
	Калибры-кольца	ПР	4h	100,009	не менее	—	98,692	+0,014	98,715	97,828	не менее	+0,014	97,851
			6h; 8h	100,011			98,684		98,714	97,826			97,856
6g; 8g			99,973	98,646			+0,018	98,676	97,788	97,818			
6e			99,940	98,613				98,643	97,755	97,785			
6d			99,911	98,584				98,614	97,726	97,756			
HE		4h	100,009	не менее	—	98,569	+0,014	98,588	98,162	не менее	+0,028	—	
		6h	100,011			98,493		98,517	98,084				
	6g	99,973	98,456			+0,018	98,479	98,046					
	6e	99,940	98,422				98,446	98,013					
	6d	99,911	98,393				98,417	97,984					
	8h	100,014	98,378			+0,023	98,409	97,966					
Контрольные калибры-пробки	КПР-ПР	4h	100,009	-0,018	—	98,688	-0,005	98,680	97,818	не более	—	—	
		6h; 8h	100,011			98,690		98,670	97,809				
		6g; 8g	99,973	-0,022		98,642	-0,006	98,632	97,771				
		6e	99,940			98,608		98,600	97,738				
		6d	99,911			98,560		98,570	97,709				
	КПР-HE	4h	99,110	-0,009	—	98,708	-0,005	—	97,828	не более	—	—	
		6h; 8h	99,108			98,705		—	97,826				
		6g; 8g	99,070	-0,011		98,667	-0,006	—	97,788				
		6e	99,036			98,634		—	97,755				
		6d	99,008			98,605		—	97,726				
К-И	4h	99,120	-0,009	—	98,718	-0,005	—	97,828	не более	—	—		
	6h; 8h	99,120	-0,011		98,717	-0,006	—	97,826					

4—1 Зак. 271

Исполнительные размеры калибров для резьбы М100×2
мм

Наименование	Вид калибра	Поле допуска резьбы	d			d ₂			d ₁			
			Новый		Изношенный	Новый		Изношенный	Новый		Изношенный	
			Номп.	Пред. откл.		Номп.	Пред. откл.		Номп.	Пред. откл.		
Контрольные калибры-пробы	К-И	6g; 5g	99,082	-0,011	—	98,679	-0,006	—	97,788	не более	—	—
		6e	99,048			98,646			97,755			
		6d	99,020			98,617			97,726			
	КНЕ-ПР	4h	100,009	-0,018	—	98,565	-0,005	98,557	97,695	не более	—	—
		6h	100,011	-0,022		98,488	-0,006	98,480	97,618			
		6g	99,973			98,450		98,442	97,580			
		6c	99,940			98,418		98,408	97,547			
		6d	99,911	-0,028		98,388	-0,008	98,380	97,518			
		8h	100,014			98,374		98,362	97,502			
		8g	99,976			98,336		98,324	97,464			
	КНЕ-НЕ	4h	99,891	-0,018	—	98,586	-0,005	—	97,717	не более	—	—
		6h	99,821	-0,022		98,514	-0,006		97,645			
		6g	99,783			98,476			97,607			
		6c	99,750			98,443			97,574			
		6d	99,721	-0,028		98,414	-0,008		97,545			
		8h	99,714			98,405			97,535			
		8g	99,676			98,367			97,497			
	КИ-НЕ	4h	99,896	-0,018	—	98,590	-0,005	—	97,717	не более	—	—
		6h	99,827	-0,022		98,520	-0,006		97,645			
		6g	99,789			98,482			97,607			
		6c	99,756			98,449			97,574			
		6d	99,727	-0,028		98,420	-0,008		97,545			
		8h	99,722			98,413			97,535			
		8g	99,684			98,375			97,497			
У-ПР	4h	100,009	-0,018	—	98,699	-0,005	98,691	97,828	не более	—	—	
	6h; 8h	100,011	-0,022		98,693	-0,006	98,684	97,826				
	6g; 8g	99,973			98,655		98,646	97,788				
	6c	99,940			98,622		98,613	97,755				
	6d	99,911	98,593		98,584	97,726						
У-НЕ	4h	99,884	-0,018	—	98,576	-0,005	98,568	97,717	не более	—	—	
	6h	99,812	-0,022		98,502	-0,006	98,493	97,645				
	6e	99,774			98,464		98,455	97,607				
	6c	99,741			98,431		98,422	97,574				
	6d	99,712	-0,028		98,402	-0,008	98,393	97,545				
	8h	99,702			98,390		98,378	97,535				
	8g	99,664			98,352		98,340	97,497				

Исполнительные размеры калибров для резьбы M100×1,5
мм

Наименование	Вид калибра	Полое доувода резьбы	d			d ₂			d ₁				
			Новый		Изно- шенный	Новый		Изно- шенный	Новый		Изно- шенный		
			Номинал.	Пред. откл.		Номинал.	Пред. откл.		Номинал.	Пред. откл.			
Калибры-кольца	ПР	4H5H; 5H	100,023	-0,022	99,994	99,044	-0,011	99,020	98,376	не более	—	—	
		6H; 7H	100,030	-0,028	99,995	99,049	-0,014	99,021	98,376				
		6G; 7G	100,062		100,027	99,081		99,053	98,408				
	HE	4H5H	99,482	-0,022	—	99,177	-0,011	99,160	98,376	не более	—	—	
		5H	99,522			99,217		99,200	98,376				
		6H	99,571			99,264		99,242	98,376				
		6G	99,603			99,296		99,274	98,408				
		7H	99,627	-0,028		99,320	-0,014	99,298	98,376				
		7G	99,659			99,352		99,330	98,408				
		Калибры-пробки	ПР	4h		100,009	не менее	—	99,017				+0,014
	6h; 8h			100,011	99,009				99,039	98,367		98,397	
	6g; 8g			99,979	98,977	+0,018			99,007	98,335	+0,018	98,365	
	6e			99,944	98,942				98,972	98,300		98,330	
	6d			99,916	98,914				98,944	98,272		98,302	
HE	4h		100,009	не менее	—	98,906	+0,014	98,925	98,599	+0,028	—		
	6h		100,011			98,838		98,862	98,529				
	6g		99,979			98,806	+0,018	98,830	98,497	+0,038			
	6e		99,944			98,771		98,795	98,462				
	6d		99,916			98,743		98,767	98,434				
	8h		99,987			98,738	+0,023	98,769	98,426	+0,046			
	8g		99,955			98,706		98,737	98,394				
Контрольные калибры-пробки	КПР-ПР		4h	100,009	-0,018	—	99,013	-0,005	99,005	98,359	не более	—	—
			6h; 8h	100,011			99,004		98,996	98,350			
		6g; 8g	99,979	-0,022	98,972		-0,006	98,964	98,318				
		6e	99,944		98,938			98,929	98,283				
		6d	99,916		99,910			98,900	98,255				
	КПР-HE	4h	99,336	-0,009	—	99,034	-0,005	—	98,369	не более	—	—	
		6h; 8h	99,332			99,030			98,367				
		6g; 8g	99,300	-0,011		98,998	-0,006		98,355				
		6e	99,266			98,963			98,300				
		6d	99,238			98,935			98,272				
	К-Н	4h	99,344	-0,009	—	99,042	-0,005	—	98,369	не более	—	—	
		6h; 8h	99,344			99,042			98,367				
		6g; 8g	99,312	-0,011		99,010	-0,006		98,335				
		6e	99,278			98,975			98,300				
6d		99,250		98,947			98,272						

4-1*

Исполнительные размеры калибров для резьбы М100×1,5
мм

Наименование	Вид калибра	Поле допуска резьбы	d			d ₂			d ₁				
			Новый		Изношенный	Новый		Изношенный	Новый		Изношенный		
			Номинал	Пред. откл.		Номинал	Пред. откл.		Номинал	Пред. откл.			
Контрольные калибры-пробки	КНЕ-ПР	4i	100,009	-0,018	—	98,902	-0,005	98,894	98,248	не более	—	—	
		6i	100,011	-0,022		98,834	-0,006		98,824				98,179
		6g	99,979			98,802			98,792				98,147
		6c	99,944			98,766			98,757				98,112
		6k	99,916	-0,028		98,738	-0,008		98,730				98,084
		8h	99,964			98,734			98,722				98,078
		8g	99,932			98,702			98,690				98,046
	КНЕ-НЕ	4h	99,903	-0,018	—	98,922	-0,005	—	98,270	не более	—	—	
		6h	99,841	-0,022		98,859	-0,006		98,206				
		6g	99,809			98,827			98,174				
		6e	99,774			98,792			98,139				
		6d	99,746	-0,028		98,764	-0,008		98,111				98,111
		8h	99,749			98,765			98,111				
		8g	99,717			98,733			98,079				
	КИ-НЕ	4h	99,908	-0,018	—	98,928	-0,005	—	98,270	не более	—	—	
		6h	99,847	-0,022		98,865	-0,006		98,206				
		6g	99,815			98,833			98,174				
		6c	99,780			98,798			98,139				
		6d	99,752	-0,028		98,770	-0,008		98,111				98,111
		8h	99,757			98,773			98,111				
		8g	99,725			98,741			98,079				
У-ПР	4h	100,009	-0,018	—	99,024	-0,005	99,016	98,369	не более	—	—		
	6h; 8h	100,011	-0,022		99,018	-0,006		99,009				98,367	
	6g; 8g	99,979			98,986			98,977				98,335	
	6e	99,944			98,951			98,942				98,300	
	6d	99,916	-0,028		98,923	-0,008		98,914				98,272	
У-НЕ	4h	99,896	-0,018	—	98,913	-0,005	98,905	98,270	не более	—	—		
	6h	99,832	-0,022		98,847	-0,006		98,838				98,206	
	6g	99,800			98,815			98,806				98,174	
	6e	99,765			98,780			98,771				98,139	
	6d	99,737	-0,028		98,752	-0,008		98,743				98,111	
	8h	99,738			98,750			98,738				98,111	
	8g	99,706			98,718			98,706				98,079	

Исполнительные размеры калибров для резьбы М105×6
мм

Наименование	Вид калибра	Поле допуска резьбы	d			d ₂			d ₁			
			Новый		Нано-пешный	Новый		Нано-пешный	Новый		Нано-пешный	
			Номин.	Пред. откл.		Номин.	Пред. откл.		Номин.	Пред. откл.		
Калибры-пробки	ПР	4H5H; 5H	105,030	-0,028	104,995	101,126	-0,014	101,098	98,505	не более	—	—
		6H; 7H	105,042	-0,016	104,997	101,136	-0,018	101,100	98,505			
		6G; 7G	105,122		105,077	101,216		101,180	98,585			
	НЕ	4H5H	102,574	-0,028	—	101,367	-0,014	101,345	98,505	не более	—	—
		5H	102,639			101,432		101,410	98,505			
		6H	102,730	101,521		101,493	98,505					
		6G	102,810	101,601		101,573	98,585					
		7H	102,830	101,621		101,593	98,505					
		7G	102,910	101,701		101,673	98,585					
4h		105,011	не менее	—		101,086	+0,018	101,116	98,496			
6h; 8h	105,014	101,080				101,116	98,494		98,530			
6g; 8g	104,934	101,000			+0,023	101,036	98,414	+0,023	98,450			
6e	104,896	100,962				100,998	98,376		98,412			
6d	104,864	100,930				100,966	98,344		98,380			
НЕ	4h	105,011	не менее	—	100,895	+0,018	100,919	99,686	+0,036	—		
	6h	105,014			100,780		100,811	99,568				
	6g	104,934			100,700	+0,023	100,731	99,488	+0,046			
	6e	104,896			100,662		100,693	99,450				
	6d	104,864			100,630		100,661	99,418				
	8h	105,018			100,598		100,638	99,383				
	8g	104,938			100,518	+0,030	100,558	99,303	+0,060			
	4h	105,011			-0,022	—	101,082	-0,006	101,072		98,479	не более
6h; 8h	105,014	101,075		101,063			98,471					
6g; 8g	104,934	100,995	-0,008	100,983			98,391					
6e	104,896	100,957		100,945			98,353					
6d	104,864	100,925		100,913			98,321					
КПР-ПР	4h	102,310	-0,011	—	101,107	-0,006		98,496	не более	—	—	
	6h; 8h	102,310			101,106			98,494				
	6g; 8g	102,230			101,026	-0,008		98,414				
	6e	102,192			100,988			98,376				
КПР-НЕ	6d	102,160	-0,014	—	100,956			98,344	не более	—	—	
	4h	102,322			101,119	-0,006		98,496				
	6h; 8h	102,324			101,120			98,494				
	6g; 8g	102,244			101,040	-0,008		98,414				
К-И	6e	102,206	-0,011	—	101,002			98,376	не более	—	—	
	6d	102,174			100,970			98,344				

Исполнительные размеры калибров для резьбы M105×6
мм

Назначение	Вид калибра	Поло допуск резьбы	d			d ₂			d ₁					
			Новый		Изо- линейный	Новый		Изо- линейный	Новый		Изо- линейный			
			Номи.	Пред- откл.		Номи.	Пред- откл.		Номи.	Пред- откл.				
Контрольные калибры-пробы	КНЕ-ПР	4h	105,011	-0,022	-	100,890	-0,006	100,882	98,288	не более	-	-		
		6h	105,014	-0,028		100,776	-0,008	100,764	98,172					
		6g	104,934			100,696		100,684	98,092					
		6e	104,896			100,658		100,646	98,054					
		6d	104,864			100,526		100,614	98,022					
		8h	105,018			-0,036		100,594	-0,011				100,578	97,988
		8g	104,938			100,514		100,498	97,908					
	КНЕ-НЕ	4h	104,821		-0,022	-		100,916	-0,006	-	98,315	не более	-	-
		6h	104,714	-0,028	100,807		-0,008	98,205						
		6g	104,634		100,727			98,125						
		6e	104,596		100,689			98,087						
		6d	104,564		100,657			98,055						
		8h	104,543		-0,036			100,634	-0,011		98,030			
		8g	104,463		100,554			97,950						
	КН-НЕ	4h	104,827		-0,022	-		100,922	-0,006	-	98,315	не более	-	-
		6h	104,722	-0,028	100,815		-0,008	98,205						
		6g	104,642		100,735			98,125						
		6e	104,604		100,697			98,087						
		6d	104,572		100,665			98,055						
		8h	104,553		-0,036			100,644	-0,011		98,030			
		8g	104,473		100,564			97,950						
	У-ПР	4h	105,011		-0,022	-		101,095	-0,006	101,086	98,496	не более	-	-
		6h; 8h	105,014	-0,028	101,091		-0,008	101,079	98,494					
		6g; 8g	104,934		101,011			100,999	98,414					
6e		104,896	100,973		100,961			98,376						
6d		104,864	100,941		100,929			98,344						
У-НЕ	4h	104,812	-0,022		-	101,904		-0,006	100,895	98,315	не более	-	-	
	6h	104,702	-0,028	100,792		-0,008	100,780	98,205						
	6g	104,622		100,712			100,700	98,125						
	6e	104,584		100,674			100,662	98,087						
	6d	104,552		100,642			100,630	98,055						
	8h	104,528		-0,036			100,613	-0,011	100,598	98,030				
	8g	104,448		100,533			100,518	97,950						

Исполнительные размеры калибров для резьбы М105×4
мм

Наименование	Вид калибра	Поле допуска резьбы	d			d ₂			d ₁					
			Новый		Износительный	Новый		Износительный	Новый		Износительный			
			Номинал.	Пред. откл.		Номинал.	Пред. откл.		Номинал.	Пред. откл.				
Калибры-пробка	ПР	4H5H; 5H	105,030	-0,028	104,995	102,425	-0,014	102,397	100,670	не более	—	—		
		6H; 7H	105,042	-0,036	104,997	102,435	-0,018	102,399	100,670					
		6G; 7G	105,102		105,057	102,495		102,459	100,730					
	НЕ	4H5H	103,435	-0,028	—	102,628	-0,014	102,606	100,670	не более	—	—		
		5H	103,488			102,681		102,659	100,670					
		6H	103,564			102,755		102,727	100,670					
		6G	103,624	-0,036		102,815	-0,018	102,737	100,730					
		7H	103,654			102,845		102,817	100,670					
		7G	103,714			102,905		102,877	100,730					
Калибры-кольца	ПР	4h	105,011	не менее	—	102,385	+0,018	102,415	100,661	не менее	+0,018	100,691		
		6h; 8h	105,014			102,378	102,416	100,658	100,696					
		6g; 8g	104,954			102,318	+0,023	102,356	100,598			+0,023	100,636	
		6e	104,919			102,284	102,320	100,564	100,600					
		6d	104,889			102,254	102,290	100,534	100,570					
	НЕ	4h	105,011	не менее	—	102,224	+0,018	102,248	101,415	не менее	+0,036	—		
		6h	105,014			102,129	102,160	101,318						
		6g	104,954			102,069	+0,023	102,100	101,258				+0,046	—
		6e	104,919			102,034	102,065	101,222	—					
Контрольные калибры-пробка	КПР-ПР	4h	105,011	-0,022	—	102,380	-0,006	102,372	100,644	не более	—	—		
		6h; 8h	105,014	-0,028		102,374	-0,008	102,362	100,636					
		6g; 8g	104,954			102,314		102,302	100,576					
		6e	104,919			102,279		102,267	100,541					
		6d	104,889			102,249		102,237	100,511					
	КПР-НЕ	4h	103,208	-0,011	—	102,406	-0,006	—	100,661	не более	—	—		
		6h; 8h	103,208	-0,014		102,406	-0,008	—	100,658					
		6g; 8g	103,148			102,346		100,598						
		6e	103,114			102,310		100,564						
		6d	103,084			102,280		100,534						
К-И	4h	103,220	-0,011	—	102,418	-0,006	—	100,661	не более	—	—			
	6h; 8h	103,222	-0,014		102,420	-0,008	—	100,658						
	6g; 8g	103,162			102,360		100,598							
	6e	103,128			102,324		100,564							
	6d	103,098			102,294		100,534							

Исполнительные размеры калибров для резьбы М105×4

мм

Назначение	Вид калибра	Полое допуск резьбы	d			d ₂			d ₁				
			Новый		Испол- ненный	Новый		Испол- ненный	Новый		Испол- ненный		
			Номи- нал.	Пред- откл.		Номи- нал.	Пред- откл.		Номи- нал.	Пред- откл.			
Контрольные калибры-пробки	КНН-ПР	4h	105,011	-0,022	—	102,220	-0,006	102,210	100,483	не более	—	—	
		6h	105,014	-0,028		102,124	-0,008	102,112	100,386				
		6g	104,954			102,064		102,052	100,326				
		6e	104,919			102,030		102,018	100,292				
		6d	104,889	-0,036		102,000	-0,011	101,988	100,262				
		8h	105,018			101,968		101,952	100,228				
		8g	104,958			101,908		101,892	100,168				
	8e	104,918	101,868		101,852	100,128							
	КНН-НН	4h	104,851	-0,022	—	102,245	-0,006	—	100,510	не более	—	—	
		6h	104,764	-0,028		102,156	-0,008		100,420				
		6g	104,704			102,096			100,360				
		6e	101,669			102,061			100,325				
		6d	104,639	-0,036		102,031	-0,011		100,295				100,270
		8h	104,618			102,008			100,210				
		8g	104,558			101,948			100,210				
	8e	104,518	101,908		100,170								
	КНН-НН	4h	104,857	-0,022	—	102,251	-0,006	—	100,510	не более	—	—	
		6h	107,772	-0,028		102,164	-0,008		100,420				
		6g	104,712			102,104			100,360				
		6e	104,677			102,069			100,325				
		6d	101,547	-0,036		102,039	-0,011		100,295				100,270
		8h	104,625			102,018			100,210				
		8g	104,568			101,958			100,210				
	8e	104,528	101,918		100,170								
У-ПР	4h	105,011	-0,022	—	102,394	-0,006	102,385	100,661	не более	—	—		
	6h; 8h	105,014	-0,028		102,390	-0,008	102,378	100,658					
	6g; 8g	104,954			102,330		102,318	100,598					
	6e	104,919			102,295		102,283	100,564					
	6d	104,889	102,265		102,253	100,534							
У-НН	4h	104,842	-0,022	—	102,233	-0,006	102,224	100,510	не более	—	—		
	6h	104,752	-0,028		102,140	-0,008	102,128	100,420					
	6g	104,692			102,080		102,068	100,360					
	6e	104,658			102,046		102,034	100,325					
	6d	104,628	-0,036		102,016	-0,011	102,004	100,295					
	8h	104,603			101,987		101,972	100,270					
	8g	104,543			101,927		101,912	100,210					
8e	104,503	101,887		101,872	100,170								

Исполнительные размеры калибров для резьбы M105×3

Наименование	Вид калибра	Поле допуска резьбы	мм									
			d			d_2			d_1			
			Новый		Изношенный	Новый		Изношенный	Новый		Изношенный	
			Номинал	Пред. откл.		Номинал	Пред. откл.		Номинал	Пред. откл.		
Калибры-пробки	ПР	4H5H; 5H	105,023	-0,022	104,994	103,068	-0,011	103,046	101,752	не более	—	—
		6H; 7H	105,030	-0,028	104,995	103,074	-0,014	103,046	101,752			
		6G; 7G	105,078		105,043	103,122		103,094	101,800			
	НЕ	4H5H	103,858	-0,022	—	103,252	-0,011	103,235	101,752	не более	—	—
		5H	103,908			103,301		103,279	101,752			
		6H	103,972	-0,028		103,365	-0,014	103,343	101,752			
		6G	104,020			103,413		103,391	101,800			
		7H	104,053	-0,036		103,444	-0,018	103,416	101,752			
		7G	104,101			103,492		103,464	101,800			
		Калибры-кольца	ПР	4h		105,011	не менее	—	103,034			
6h; 8h	105,014			103,028		103,064			101,740	101,778		
6g; 8g	104,966			102,980		103,016			101,692	101,730		
6e	104,929			102,942	+0,023	102,980			101,656	101,692		
6d	104,902			102,916		102,952			101,628	101,666		
4h	105,011			102,893	+0,018	102,917			102,284	+0,036		
НЕ	6h	105,014	102,804		102,835	102,192						
	6g	104,966	102,756	+0,023	102,787	102,144	+0,046					
	6e	104,926	102,719		102,750	102,108						
	6d	104,902	102,692		102,723	102,080						
	8h	105,018	102,666	+0,030	102,706	102,051	+0,060					
	8g	104,970	102,618		102,658	102,003						
	Контрольные калибры-пробки	КПР-ПР	4h	105,011	-0,022	—	103,030	-0,006	103,020	101,726	не более	—
6h; 8h			105,014		103,023			103,011	101,718			
6g; 8g			104,966	-0,028	102,975		-0,008	102,963	101,670			
6e			104,929		102,938			102,926	101,633			
6d			104,902		102,911			102,899	101,606			
КПР-НЕ		4h	103,658	-0,011	—	103,055	-0,006		101,743	не более	—	—
		6h; 8h	103,658			103,054			101,740			
		6g; 8g	103,610	-0,014		103,006	-0,008		101,692			
		6e	103,572			102,970			101,656			
		6d	103,546			102,942			101,628			
К-И	4h	103,670	-0,011	—	103,067	-0,006		101,743	не более	—	—	
	6h; 8h	103,672			103,068			101,740				
	6g; 8g	103,624	-0,014		103,020	-0,008		101,692				
	6e	103,586			102,984			101,656				
	6d	103,560			102,956			101,628				

4—2 Зак. 271



Исполнительные размеры калибров для резьбы М105×3

Наименование	Вид калибра	Поле допуска резьбы	мм									
			d			d ₂			d ₁			
			Новый		Изношенный	Новый		Изношенный	Новый		Изношенный	
Номен.	Пред. откл.	Номен.	Пред. откл.	Номен.		Пред. откл.						
Контрольные калибры-пробки	КНЕ-ПР	4h	105,011	-0,022	—	102,888	-0,006	102,808	101,585	не более	—	—
		6h	105,014	-0,028		102,800	-0,008	102,788	101,494			
		6g	104,966			102,752		102,740	101,446			
		6e	104,929			102,714		102,702	101,410			
		6d	104,902	-0,036		102,688	-0,011	102,676	101,382			
		8h	105,018			102,662		102,646	101,355			
		8g	104,970			102,614		102,598	101,307			
	КНЕ-НЕ	4h	104,871	-0,022	—	102,914	-0,006	—	101,612	не более	—	—
		6h	104,790	-0,028		102,831	-0,008		101,528			
		6g	104,742			102,783			101,480			
		6e	104,706			102,746			101,443			
		6d	104,678	-0,036		102,719	-0,011		101,416			
		8h	104,663			102,702			101,397			
		8g	104,615			102,654			101,349			
	КН-НЕ	4h	104,877	-0,022	—	102,920	-0,006	—	101,612	не более	—	—
		6h	104,798	-0,028		102,839	-0,008		101,528			
		6g	104,750			102,791			101,480			
		6e	104,713			102,754			101,443			
		6d	104,686	-0,036		102,727	-0,011		101,416			
		8h	104,673			102,712			101,397			
		8g	104,625			102,664			101,349			
	У-ПР	4h	105,011	-0,022	—	103,043	-0,006	103,034	101,743	не более	—	—
		6h; 8h	105,014	-0,028		103,039	-0,008	103,027	101,740			
		6g; 8g	104,966			102,991		102,979	101,692			
		6e	104,929			102,954		102,942	101,656			
		6d	104,902	102,927		102,915	101,628					
	У-НЕ	4h	104,862	-0,022	—	102,902	-0,006	102,893	101,612	не более	—	—
		6h	104,778	-0,028		102,816	-0,008	102,804	101,528			
6g		104,730	102,768			102,756		101,480				
6e		104,694	102,730			102,718		101,443				
6d		104,666	-0,036	102,704		-0,011	102,692	101,416				
8h		104,648		102,681			102,666	101,397				
8g		104,600		102,633			102,618	101,349				

Исполнительные размеры калибров для резьбы М105×2

мм

Наименование	Вид калибра	Поле допуска резьбы	d			d ₂			d ₁				
			Новый		Изношенный	Новый		Изношенный	Новый		Изношенный		
			Номинал	Пред. откл.		Номинал	Пред. откл.		Номинал	Пред. откл.			
Калибры-пробки	ПР	4H5H; 5H	105,023	-0,022	104,994	103,718	-0,011	103,696	102,835	не более	—	—	
		6H; 7H	105,030	-0,028	104,995	103,724	-0,014	103,696	102,835				
		6G; 7G	105,068		105,033	103,762		103,734	102,873				
	НЕ	4H5H	104,278	-0,022	—	103,872	-0,011	103,855	102,835	не более	—	—	
		5H	104,318			103,912		103,895	102,835				
		6H	104,372			103,965		103,943	102,835				
		6G	104,410	-0,028		104,003	-0,014	103,981	102,873				
		7H	104,437			104,030		104,008	102,835				
		7G	104,475			104,068		104,046	102,873				
	Калибры-кольца	ПР	4h	105,009	не менее	—	103,692	+0,014	103,715	102,826	не менее	+0,014	102,851
			6h; 8h	105,011			103,684		103,714	102,826			102,856
			6g; 8g	104,973			103,646	+0,018	103,676	102,788			102,818
			6e	104,940			103,613		103,643	100,755			102,785
6d			104,911	103,584				103,614	102,726	102,756			
НЕ		4h	105,009	не менее	—	103,569	+0,014	103,588	103,162	не менее	+0,028	—	
		6h	105,011			103,493		103,517	103,084				
		6g	104,973			103,455	+0,018	103,479	103,046				
		6e	104,940			103,422		103,446	103,013				
		6d	104,911			103,393		103,417	102,984				
		8h	105,014			103,378	+0,023	103,409	102,966				102,946
		8g	104,976			103,340		103,371	102,928				102,928
Контрольные калибры-пробки	КПР-ПР	4h	105,009	-0,018	—	103,688	-0,005	103,680	102,818	не более	—	—	
		6h; 8h	105,011			103,680		103,670	102,809				
		6g; 8g	104,973	-0,022		103,642	-0,006	103,632	102,771				
		6e	104,940			103,608		103,600	102,738				
		6d	104,911			103,580		103,570	102,709				
	КПР-НЕ	4h	104,110	-0,009	—	103,708	-0,005		102,828	не более	—	—	
		6h; 8h	104,108			103,705			102,826				
		6g; 8g	104,070	-0,011		103,667	-0,006		102,788				
		6e	104,036			103,634			102,755				
		6d	104,008			103,605			102,726				
	К-И	4h	104,120	-0,009	—	103,718	-0,005		102,828	не более	—	—	
		6h; 8h	104,120			103,717			102,826				
		6g; 8g	104,082	-0,011		103,679	-0,006		102,788				
		6e	104,048			103,646			102,755				
6d		104,020		103,617				102,726					

4-2*

Исполнительные размеры калибров для резьбы M105×2

мм

Назначение	Вид калибра	Поле допуска резьбы	d			d ₂			d ₁						
			Новый		Изношенный	Новый		Изношенный	Новый		Изношенный				
			Номинал	Пред. откл.		Номинал	Пред. откл.		Номинал	Пред. откл.					
Контрольные калибры-пробки	КНЕ-ПР	4h	105,009	-0,018	—	103,566	-0,005	103,557	102,695	не более	—	—			
		6h	105,011	-0,022		103,488	-0,006		103,480				102,618		
		6g	104,973			103,450			103,442				102,580		
		6e	104,940			103,418			103,408				102,547		
		6d	104,911			103,388			103,380				102,518		
		8h	105,014			-0,028			103,374				-0,008	103,362	102,502
		8g	104,976			103,336			103,324				102,464		
	КНЕ-НЕ	4h	104,891		-0,018	—		103,586	-0,005	—	102,717	не более	—	—	
		6h	104,821	-0,022	103,514		-0,006	102,645							
		6g	104,783		103,476			102,607							
		6c	104,750		103,443			102,574							
		6d	104,721		103,414			102,545							
		8h	104,714		-0,028			103,405	-0,008		102,535				
		8g	104,676		103,367			102,497							
	КИ-НЕ	4h	104,896		-0,018	—		103,590	-0,005	—	102,717	не более	—	—	
		6h	104,827	-0,022	103,520		-0,006	102,646							
		6g	104,789		103,482			102,607							
		6e	104,756		103,449			102,574							
		6d	104,727		103,420			102,545							
		8h	104,722		-0,028			103,413	-0,008		102,535				
		8g	104,684		103,375			102,497							
	У-ПР	4h	105,009		-0,018	—		103,699	-0,005	103,691	102,828	не более	—	—	
		6h; 8h	105,011	-0,022	103,693		-0,006	103,684	102,826						
		6g; 8g	104,973		103,665			103,646	102,788						
6e		104,940	103,622		103,613			102,755							
6d		104,911	103,593		103,584			102,726							
У-НЕ	4h	104,891	-0,018		—	103,576		-0,005	103,568	102,717	не более	—	—		
	6h	104,812	-0,022	103,502		-0,006	103,493	102,645							
	6g	104,774		103,464			103,455	102,607							
	6e	104,741		103,431			103,422	102,574							
	6d	104,712		103,402			103,393	102,545							
	8h	104,702		-0,028			103,390	-0,008		103,378				102,535	
	8g	104,664		103,352			103,340	102,497							

Исполнительные размеры калибров для резьбы М105×1,5

		мм										
Наименование	Вид калибра	Поле допуска резьбы	d			d ₂			d ₁			
			Позыв		Износитель	Позыв		Износитель	Позыв		Износитель	
			Номинал.	Пред. откл.		Номинал.	Пред. откл.		Номинал.	Пред. откл.		
Калибры-пробки	ПР	4Н5Н; 5Н	105,023	-0,022	104,994	104,044	-0,011	104,020	103,376	не более	—	
		6Н; 7Н	105,030	-0,028	104,995	104,049	-0,014	104,021	103,376			
		6G; 7G	105,062		105,027	104,081		104,053	103,408			
	НЕ	4Н5Н	104,482	-0,022	—	104,177	-0,011	104,160	103,376	не более	—	
		5Н	104,522			104,217		104,200	103,376			
		6Н	104,571			104,264		104,242	103,376			
		6G	104,603			104,296	+0,014	104,274	103,408			
		7Н	104,627	-0,028		104,320		104,298	103,376			
		7G	104,659			104,352		104,330	103,408			
		8Н	104,687			104,384		104,362	103,408			
	Калибры-кольца	ПР	4h	105,009	не менее	—	104,017	+0,014	104,040	103,369	+0,014	103,392
			6h; 8h	105,011			104,009		104,039	103,367		
6g; 8g			104,979	103,977			+0,018	104,007	103,336	+0,018	103,365	
6e			104,944	103,942				103,972	103,300			
6d			104,916	103,914				103,944	103,272			
НЕ		4h	105,009	не менее	—	103,906	+0,014	103,925	103,599	+0,028	—	
		6h	105,011			103,838		103,862	103,529			
		6g	104,979			103,806	+0,018	103,830	103,497			
		6e	104,944			103,771		103,795	103,462	+0,036		
		6d	104,916			103,743		103,767	103,434			
		8h	104,987			103,738	+0,023	103,769	103,426	+0,046		
		8g	104,955			103,706		103,737	103,394			
Контрольные калибры-пробки	КПР-ПР	4h	105,009	-0,018	—	104,013	-0,005	104,005	103,359	не более	—	
		6h; 8h	105,011			104,004		103,996	103,350			
		6g; 8g	104,979	-0,022		103,972	-0,006	103,964	103,318			
		6e	104,944			103,938		103,929	103,283			
	КПР-НЕ	6d	104,916		103,910		103,900	103,255				
		4h	104,336	-0,009	104,034	-0,005		103,369	не более	—		
		6h; 8h	104,332		104,030			103,367				
		6g; 8g	104,300	-0,011	103,998	-0,006		103,335				
		6e	104,266		103,963			103,300				
	6d	104,238		103,935			103,272					
	К-И	4h	104,344	-0,009	—	104,042	-0,005	—	103,369	не более	—	
		6h; 8h	104,344			104,042			103,367			
6g; 8g		104,312	-0,011	104,010		-0,006	103,335					
6e		104,278		103,975			103,300					
6d		104,250		103,947			103,272					

Исполнительные размеры калибров для резьбы М105×1,5

Назначение	Вид калибра	Поле допуска резьбы	мм										
			d			d ₂			d ₁				
			Новый		Изношенный	Новый		Изношенный	Новый		Изношенный		
			Номинал.	Пред. откл.		Номинал.	Пред. откл.		Номинал.	Пред. откл.			
Контрольные калибры-пробки	КНЕ-ПР	4h	105,009	-0,018	—	103,902	-0,005	103,894	103,248	не более	—	—	
		6h	105,011	-0,022		103,834	-0,006	103,824	103,179				
		6g	104,979			103,802		103,792	103,147				
		6e	104,944			103,766		103,757	103,112				
		6d	104,916	-0,028		103,738	-0,008	103,730	103,084				
		8h	104,964			103,734		103,722	103,078				
		8g	104,932	103,702		103,690	103,046						
	КНЕ-НЕ	4h	104,903	-0,018	—	103,922	-0,005	—	103,270	не более	—	—	
		6h	104,841	-0,022		103,859	-0,006		103,174				
		6g	104,809			103,827			103,139				
		6e	104,774			103,792			103,111				
		6d	104,746	-0,028		103,764	-0,008		103,111				103,111
		8h	104,749			103,765			103,079				
		8g	104,717	103,733		103,079							
	КИ-НЕ	4h	104,908	-0,018	—	103,928	-0,005	—	103,270	не более	—	—	
		6h	104,847	-0,022		103,865	-0,006		103,174				
		6g	104,815			103,833			103,139				
		6e	104,780			103,798			103,111				
		6d	104,752	-0,028		103,770	-0,008		103,111				103,111
		8h	104,757			103,773			103,079				
		8g	104,725	103,741		103,079							
	У-ПР	4h	105,009	-0,018	—	104,024	-0,005	104,016	103,369	не более	—	—	
		6h; 8h	105,011	-0,022		103,986	-0,006	103,977	103,335				
		6g; 8g	104,979			103,951		103,300					
6e		104,944	103,923			103,272							
6d		104,916	-0,028	103,913		-0,005	103,905	103,270					
У-НЕ	6h	104,832	-0,022	103,847	-0,006	103,838	103,206						
	6g	104,800		103,815		103,174							
	6e	104,765		103,780		103,139							
	6d	104,737	-0,028	103,752	-0,008	103,743	103,111						
	8h	104,738		103,750		103,738	103,111						
	8g	104,706	103,718	103,706	103,079								

Исполнительные размеры калибров для резьбы М110×6

мм

Назначение	Вид калибра	Поле допуска резьбы	d			d ₂			d ₁				
			Новый		Изношенный	Новый		Изношенный	Новый		Изношенный		
			Номинал	Пред. откл.		Номинал	Пред. откл.		Номинал	Пред. откл.			
Калибры-пробки	ПР	4H5H; 5H	110,030	-0,028	109,995	106,126	-0,014	106,098	103,505	не более	—	—	
		6H; 7H	110,042	-0,036	100,997	106,136	-0,018	106,100	103,505				
		6G; 7G	110,122		110,077	106,216		106,180	103,585				
	НЕ	4H5H	107,574	-0,028	—	106,367	-0,014	106,345	103,505	не более	—	—	
		5H	107,639			106,432		106,410	103,505				
		6H	107,730	106,521		106,493	103,505						
		6G	107,810	106,601		106,573	103,585						
		7H	107,830	-0,036		106,621	-0,018	106,593	103,505				
		7G	107,910			106,701		106,673	103,585				
Калибры-кольца	ПР	4h	110,011	не менее	—	106,086	+0,018	106,116	103,496	не менее	+0,018	103,526	
		6h; 8h	110,014			106,080		106,116	103,494			103,530	
		6g; 8g	109,934			106,000	+0,023	106,036	103,414		+0,023	103,450	
		6e	109,896			105,962		105,998	103,376			103,412	
		6d	109,864			105,930		105,966	103,344			103,380	
	НЕ	4h	110,011	не менее	—	105,895	+0,018	105,919	104,686	не менее	+0,036	—	
		6h	110,014			105,780		105,811	104,568				
		6g	109,934			105,700	+0,023	105,731	104,488		+0,046		
		6e	109,896			105,662		105,693	104,450				
		6d	109,864			105,630		105,661	104,418				
	8h	110,018		105,598	+0,030	105,638	104,383	+0,060					
	8g	109,938		105,518		105,558	104,303						
Контрольные калибры-пробки	КПР-ПР	4h	110,011	-0,022	—	106,082	-0,006	106,072	103,479	не более	—	—	
		6h; 8h	110,014			106,075		106,063	103,471				
		6g; 8g	109,934			105,995		105,983	103,391				
		6e	109,896	-0,028		105,957	-0,008	105,945	103,353				
		6d	109,864			105,925		105,913	103,321				
	КПР-НЕ	4h	107,310	-0,011	—	106,107	-0,006		103,496	не более	—	—	
		6h; 8h	107,310			106,106			103,494				
		6g; 8g	107,230			106,026			103,414				
		6e	107,192	-0,014		105,958	-0,008		103,376				
		6d	107,160			105,956			103,344				
	К-Н	4h	107,322	-0,011	—	106,119	-0,006		103,496	не более	—	—	
		6h; 8h	107,324			106,120			103,494				
		6g; 8g	107,244			106,040			103,414				
		6e	107,206	-0,014		106,002	-0,008		103,376				
		6d	107,174			105,970			103,344				

Исполнительные размеры калибров для резьбы М110×6

Наименование	Вид калибра	Поле допуска резьбы	мм									
			d			d ₂			d ₁			
			Новый		Изношенный	Новый		Изношенный	Новый		Изношенный	
Номи.	Пред. откл.	Номи.	Пред. откл.	Номи.		Пред. откл.						
Контрольные калибры-пробы	КНЕ-ПР'	4h	110,011	-0,022	—	105,890	-0,006	105,882	103,288	не более	—	—
		6h	110,014	-0,028		105,776	-0,008	105,764	103,172			
		6g	109,934			105,896		105,684	103,092			
		6e	109,896			105,658		105,646	103,054			
		6d	109,864	-0,036		105,626	-0,011	105,614	103,022			
		8h	110,018			105,594		105,578	102,988			
		8g	109,938			105,514		105,498	102,908			
	8e	109,821	-0,022		105,916	-0,006		103,315				
	КНЕ-НЕ	6h	109,714	-0,028	105,807	-0,008	103,205					
		6g	109,634		105,727		103,125					
		6e	109,596		105,699		103,087					
		6d	109,564	-0,036	105,657	-0,011	103,055					
		8h	109,543		105,634		103,030					
		8g	109,463		105,554		102,950					
		8e	109,827		-0,022		105,922	-0,006	103,315			
	КИ-НЕ	6h	109,722	-0,028	105,815	-0,008	103,205					
		6g	109,642		105,735		103,125					
		6e	109,604		105,697		103,087					
		6d	109,572	-0,036	105,665	-0,011	103,055					
		8h	109,553		105,644		113,030					
		8g	109,473		105,564		102,950					
		8e	110,011		-0,022		106,095	-0,006	106,086	103,496		
	У-ПР	6h; 8h	110,014	-0,028	106,091	-0,008	106,079	103,494				
		6g; 8g	109,934		106,011		105,999	103,414				
6e		109,896	105,973		105,961		103,376					
6d		109,864	105,941		105,929		103,344					
8h		109,812	-0,022		105,904		-0,006	105,895	103,315			
У-НЕ	6h	109,702	-0,028	105,792	-0,008	105,780	103,205					
	6g	109,622		105,712		105,700	103,125					
	6e	109,584		105,674		105,662	103,087					
	6d	109,552	-0,036	105,642	-0,011	105,630	103,055					
	8h	109,528		105,613		105,598	103,030					
	8g	109,448		105,533		105,518	102,950					

Исполнительные размеры калибров для резьбы М110×4

мм

Наименование	Вид калибра	Поле допуска резьбы	d			d ₂			d ₁			
			Новый		Изо- шенный	Новый		Изо- шенный	Новый		Изо- шенный	
			Номин.	Пред. откл.		Номин.	Пред. откл.		Номин.	Пред. откл.		
Калибры-пробки	ПР	4H5H; 5H	110,030	-0,028	109,995	107,425	-0,014	107,397	105,670	не более	—	—
		6H; 7H	110,042	-0,036	109,997	107,435	-0,018	107,399	105,670			
		6G; 7G	110,102		110,057	107,495		107,459	105,730			
	HE	4H5H	108,435	-0,028	—	107,628	-0,014	107,606	105,670	не более	—	—
		5H	108,488			107,681		107,659	105,670			
		6H	108,564			107,755		107,727	105,670			
		6G	108,624	-0,036	107,815	-0,018	107,787	105,730				
		7H	108,654		107,845		107,817	105,670				
		7G	108,714		107,905		107,877	105,730				
	Калибры-кольца	ПР	4h	110,011	не менее	—	107,335	+0,018	107,415	105,661	+0,018	105,691
			6h; 8h	110,014			107,378	107,416	105,658	+0,023	105,696	
			6g; 8g	109,954			107,318	107,356	105,598		105,636	
6e			109,919	107,284			107,320	105,564	105,600			
6d			109,889	107,254			107,290	105,534	105,570			
HE		4h	110,011	не менее	—	107,224	+0,018	107,248	106,415	+0,036	—	
		6h	110,014			107,129	107,160	106,318				
		6g	109,954			107,069	107,100	106,258	+0,046			
		6e	109,919			107,034	107,065	106,222	+0,060			
		6d	109,889			107,004	107,035	106,192				
		8h	110,018			106,972	107,012	106,157				
		8g	109,958			106,912	106,952	106,097				
Контрольные калибры-пробки	КПР-ПР	4h	110,011	-0,022	—	107,380	-0,006	107,372	105,644	не более	—	—
		6h; 8h	110,014	-0,028		107,374	-0,008	107,362	106,636			
		6g; 8g	109,954			107,314		107,302	105,576			
		6e	109,919			107,279		107,267	105,541			
		6d	109,889	107,249		107,237	105,511					
	КПР-HE	4h	108,208	-0,011	—	107,406	-0,006	—	105,661	не более	—	—
		6h; 8h	108,208	-0,014		107,406	-0,008	—	105,658			
		6g; 8g	108,148			107,346		105,598				
		6e	108,114			107,310		105,564				
		6d	108,084	107,280		105,534						
	К-И	4h	108,220	-0,011	—	107,418	-0,006	—	105,661	не более	—	—
		6h; 8h	108,222	-0,014		107,420	-0,008	—	105,658			
6g; 8g		108,162	107,360			105,598						
6e		108,128	107,324			105,564						
6d		108,098	107,294	105,534								

Исполнительные размеры калибров для резьбы М110×4

мм

Наименование	Вид калибра	Поле допуска резьбы	d			d ₂			d ₁			
			Новый		Изношенный	Новый		Изношенный	Новый		Изношенный	
			Номин.	Пред. откл.		Номин.	Пред. откл.		Номин.	Пред. откл.		
Контрольные калибры-пробы	КНЕ-ПР	4h	110,011	-0,022	—	107,220	-0,006	107,210	105,483	не более	—	—
		6h	110,014	-0,028		107,124	-0,008	107,112	105,386			
		6g	109,954			107,064		107,052	105,326			
		6e	109,919			107,030		107,018	105,292			
		6d	109,889	-0,036		107,000	-0,011	106,988	105,262			
		8h	110,018			106,968		106,952	105,228			
		8g	109,958			106,908		106,892	105,168			
	8h	109,851	-0,022		107,245	-0,006		105,510				
	КНЕ-НЕ	6h	109,764	-0,028	107,156	-0,008	105,420					
		6g	109,706		107,096		105,360					
		6e	109,669		107,061		105,325					
		6d	109,639	-0,036	107,031	-0,011	105,295					
		8h	109,618		107,008		105,270					
		8g	109,558		106,948		105,210					
		8h	109,857		-0,022		107,251	-0,006	105,510			
	КН-НЕ	6h	109,772	-0,028	107,164	-0,008	105,420					
		6g	109,712		107,104		105,360					
		6e	109,677		107,069		105,325					
		6d	109,647	-0,036	107,039	-0,011	105,295					
		8h	109,628		107,018		105,270					
		8g	109,568		106,958		105,210					
		4h	110,011		-0,022		107,394	-0,006	107,385	105,661		
	У-ПР	6h; 8h	110,014	-0,028	107,390	-0,008	107,378	105,658				
		6g; 8g	109,954		107,330		107,318	105,598				
6e		109,919	107,295		107,283		105,564					
6d		109,889	107,265	107,253	105,534							
4h		109,842	-0,022	107,233	-0,006	107,224	105,510					
У-НЕ	6h	109,752	-0,028	107,140	-0,008	107,128	105,420					
	6g	109,692		107,080		107,068	105,360					
	6e	109,658		107,046		107,034	105,325					
	6d	109,628	-0,036	107,016	-0,011	107,004	105,295					
	8h	109,603		106,987		106,972	105,270					
	8g	109,543		106,927		106,912	105,210					

Исполнительные размеры калибров для резьбы М110×3

мм

Наименование	Вид калибра	Поле допуска резьбы	d			d ₁			d ₂			
			Новый		Изношенный	Новый		Изношенный	Новый		Изношенный	
			Номинал.	Пред. откл.		Номинал.	Пред. откл.		Номинал.	Пред. откл.		
Калибры-пробки	ПР	4H5H; 5H	110,023	-0,022	109,994	108,068	-0,011	108,046	106,752	не более	-	-
		6H; 7H	110,030	-0,028	109,995	108,074	-0,014	108,046	106,752			
		6G; 7G	110,078		110,043	108,122		108,094	106,800			
	HE	4H5H	108,858	-0,022	-	108,252	-0,011	108,235	106,752	не более	-	-
		5H	108,908			108,301		108,279	106,752			
		6H	108,972			108,365		108,343	106,752			
		6G	109,020	-0,014		108,413	108,391	106,800				
		7H	109,053			108,444	108,416	106,752				
		7G	109,101	-0,018		108,492	108,464	106,800				
		Калибры-кольца	ПР	4h		110,011	не менее	-	108,034			
6h; 8h	110,014			108,028	108,064	106,740						
6g; 8g	109,966			107,980	108,016	106,692			+0,023	106,730		
6e	109,929			107,942	107,980	106,656			106,692			
6d	109,902			107,916	107,952	106,628			106,666			
HE	4h		110,011	не менее	-	107,893	+0,018	107,917	107,284	+0,036	-	
	6h		110,014			107,804	107,835	107,192				
	6g		109,966			107,756	107,787	107,144	+0,046			
	6e		109,929			107,719	107,750	107,108	107,108			
	6d		109,902			107,692	107,723	107,080	107,080			
8h	110,018	107,666	+0,030	107,706	107,051	+0,060	107,051					
8g	109,970	107,618	107,658	107,003	107,003	107,003						
Контрольные калибры-пробки	КПР-ПР	4h	110,011	-0,022	-	108,030	-0,006	108,020	106,726	не более	-	-
		6h; 8h	110,014	-0,028		108,023	108,011	106,718				
		6g; 8g	109,966			107,975	107,963	106,670				
		6e	109,929			107,938	107,926	106,633				
		6d	109,902	107,911		107,899	106,606					
	КПР-HE	4h	108,658	-0,011	-	108,055	-0,006	108,043	106,743	не более	-	-
		6h; 8h	108,658	-0,014		108,054	108,042	106,740				
		6g; 8g	108,610			108,006	108,018	106,692				
		6e	108,572			107,970	107,982	106,656				
		6d	108,546	107,942		107,954	106,628					
К-И	4h	108,670	-0,011	-	108,057	-0,006	108,045	106,743	не более	-	-	
	6h; 8h	108,672	-0,014		108,056	108,044	106,740					
	6g; 8g	108,624			108,020	108,032	106,692					
	6e	108,586			107,984	107,996	106,656					
	6d	108,560	107,956		107,968	106,628						

Исполнительные размеры калибров для резьбы М110×3

Наименование	Вид калибра	Поле допуска резьбы	мм									
			d			d ₂			d ₁			
			Новый		Изношенный	Новый		Изношенный	Новый		Изношенный	
Номинал.	Пред. откл.	Номинал.	Пред. откл.	Номинал.		Пред. откл.						
Контрольные калибры-пробки	КНЕ-ПР	4h	110,011	-0,022	—	107,888	-0,006	107,880	106,585	не более	—	—
		6h	110,014	-0,028		107,800	-0,008	107,788	106,494			
		6g	109,966			107,752		107,740	106,446			
		6e	109,929	-0,036		107,714	-0,011	107,702	106,410			
		6d	109,902			107,688		107,676	106,382			
		8h	110,018	-0,036		107,662	-0,011	107,646	106,355			
		8g	109,970			107,614		107,598	106,307			
		КНЕ-НЕ	4h	109,871		-0,022	—	107,914	-0,006			
	6h		109,790	-0,028	107,831	-0,008		106,528				
	6g		109,742		107,783			106,480				
	6e		109,705	-0,036	107,746	-0,011		106,443				
	6d		109,678		107,719			106,416				
	8h		109,663	-0,036	107,702	-0,011		106,397				
	8g		109,615		107,654			106,349				
	КИ-НЕ		4h	109,877	-0,022	—		107,920	-0,006	—	106,612	не более
		6h	109,798	-0,028	107,839		-0,008	106,528				
		6g	109,750		107,791			106,480				
		6e	109,713	-0,036	107,754		-0,011	106,443				
		6d	109,686		107,727			106,416				
		8h	109,673	-0,036	107,712		-0,011	106,397				
		8g	109,625		107,664			106,349				
		У-ПР	4h	110,011	-0,022		—	108,043	-0,006		108,034	
	6h, 8h		110,014	-0,028	108,039	-0,008		108,027	106,740			
	6g, 8g		109,966		107,991			107,979	106,692			
6e	109,929		-0,036	107,954	-0,011	107,942		106,656				
6d	109,902			107,927		107,915		106,628				
4h	109,862		-0,022	107,902	-0,006	107,893		106,612				
У-НЕ	6h	109,778	-0,028	107,816	-0,008	107,804	106,528					
	6g	109,730		107,768		107,756	106,480					
	6e	109,694	-0,036	107,730	-0,011	107,718	106,443					
	6d	109,666		107,704		107,692	106,416					
	8h	109,648	-0,036	107,681	-0,011	107,666	106,397					
	8g	109,600		107,633		107,618	106,349					

Исполнительные размеры калибров для резьбы M110×2
мм

Наименование	Вид калибра	Поле допуска резьбы	d			d ₂			d ₁			
			Новый		Изношенный	Новый		Изношенный	Новый		Изношенный	
			Номинал	Пред. откл.		Номинал	Пред. откл.		Номинал	Пред. откл.		
Калибры-пробки	ПР	4H5H; 5H	110,023	-0,022	109,994	108,718	-0,011	108,696	107,835	не более	—	—
		6H; 7H	110,030	-0,028	109,995	108,724	-0,014	108,696	107,835			
		6G; 7G	110,068		110,033	108,762		108,734	107,873			
	HE	4H5H	109,278	-0,022	—	108,872	-0,011	108,855	107,835	не более	—	—
		5H	109,318			108,912		108,895	107,835			
		6H	109,372	-0,028		108,965	-0,014	108,943	107,835			
		6G	109,410			109,003		108,981	107,873			
		7H	109,437			109,030		109,008	107,835			
		7G	109,475			109,068		109,046	107,873			
	Калибры-кольца	ПР	4h	110,009	не менее	—	108,692	+0,014	108,715	107,828	+0,014	107,851
			6h; 8h	110,011			108,684	108,714	107,826	107,856		
			6g; 8g	109,973			108,646	+0,018	108,676	107,788	+0,018	107,818
			6e	109,940			108,613	108,643	107,755	107,785		
6d			109,911	108,584			108,614	107,726	107,756			
HE		4h	110,009	не менее	108,569		+0,014	108,588	108,162	+0,028	—	
		6h	110,011		108,493		108,517	108,084				
		6g	109,973		108,455		+0,018	108,479	108,046	+0,036		
		6e	109,940		108,422		108,446	108,013				
		6d	109,911		108,393		108,417	107,984				
8h	110,014	108,378	+0,023	108,409	107,966	+0,046						
	8g	109,976	108,340	108,371	107,928							
	КПР-ПР	4h	110,009	-0,018	108,688	-0,005	108,680	107,818	не более	—	—	
		6h; 8h	110,011	-0,022	108,680	-0,006	108,670	107,809				
		6g; 8g	109,973		108,642		108,632	107,771				
6e		109,940	108,608		108,600		107,738					
6d	109,911	108,580	108,570		107,709							
КПР-HE	4h	109,110	-0,009	108,708	-0,005	108,728	107,828	не более	—	—		
	6h; 8h	109,108	-0,011	108,705	-0,006	108,726	107,826					
	6g; 8g	109,070		108,667		108,667	107,788					
	6e	109,036		108,634		108,634	107,755					
6d	109,008	108,605		108,605		107,726						
К-И	4h	109,120	-0,009	108,718	-0,005	108,728	107,828	не более	—	—		
	6h; 8h	109,120	-0,011	108,717	-0,006	108,726	107,826					
	6g; 8g	109,082		108,679		108,679	107,788					
	6e	109,048		108,646		108,646	107,755					
	6d	109,020		108,617		108,617	107,726					

Исполнительные размеры калибров для резьбы M110×2
мм

Наименование	Вид калибра	Поле допуска резьбы	d			d ₂			d ₁			
			Новый		Изношенный	Новый		Изношенный	Новый		Изношенный	
			Ножки	Пред. откл.		Ножки	Пред. откл.		Ножки	Пред. откл.		
Контрольные калибры-пробки	КНЕ-ПР	4h	110,009	-0,018	—	108,565	-0,005	108,557	107,695	не более	—	—
		6h	110,011	-0,022		108,488	-0,006	108,480	107,618			
		6g	109,973			108,450		108,442	107,560			
		6e	109,940	108,418		108,408	107,547					
		6d	109,911	108,388		108,380	107,518					
		8h	110,014	-0,028		108,374	-0,008	108,362	107,502			
	КНЕ-НЕ	4h	109,891	-0,018	—	108,586	-0,005	—	107,717	не более	—	—
		6h	109,821	-0,022		108,514	-0,006		107,645			
		6g	109,783			108,476			107,607			
		6e	109,750	108,443		107,574						
		6d	109,721	108,414		107,545						
		8h	109,714	-0,028		109,405	-0,008		107,535			
	КИ-НЕ	4h	109,896	-0,018	—	108,590	-0,005	—	107,717	не более	—	—
		6h	109,827	-0,022		108,520	-0,006		107,645			
6g		109,789	108,482			107,607						
6e		109,756	108,449	107,574								
6d		109,727	108,420	107,545								
8h		109,722	-0,028	108,413		-0,008	107,535					
У-ПР	4h	110,009	-0,018	—	108,699	-0,005	108,691	107,828	не более	—	—	
	6h; 8h	110,011	-0,022		108,693	-0,006	108,684	107,826				
	6g; 8g	109,973			108,655		108,646	107,788				
	6e	109,940	108,622		108,613	107,755						
	6d	109,911	108,593		108,584	107,726						
У-НЕ	4h	109,884	-0,018	—	108,576	-0,005	108,568	107,717	не более	—	—	
	6h	109,812	-0,022		108,502	-0,006	108,493	107,645				
	6g	109,774			108,464		108,455	107,607				
	6e	109,741	108,431		108,422	107,574						
	6d	109,712	108,402		108,393	107,545						
	8h	109,702	-0,028		108,390	-0,008	108,378	107,535				
	8g	109,664	108,352		108,340	107,497						

Исполнительные размеры калибров для резьбы М110×1,5

мм

Наименование	Вид калибра	Поле допуска резьбы	d			d ₂			d ₁			
			Новый		Изношенный	Новый		Изношенный	Новый		Изношенный	
			Номинал	Пред. откл.		Номинал	Пред. откл.		Номинал	Пред. откл.		
Калибры-пробки	ПР	4Н5Н; 5Н	110,023	-0,022	109,994	109,044	-0,011	109,020	108,376	не более	—	—
		6Н; 7Н	110,030	-0,028	109,995	109,049	-0,014	109,021	108,376			
		6G; 7G	110,062		110,027	109,081		109,053	108,408			
	НЕ	4Н5Н	109,482	-0,022	—	109,117	-0,011	109,160	108,376	не более	—	—
		5Н	109,522			107,217		109,200	108,376			
		6Н	109,571			109,264		109,242	108,376			
		6G	109,603	-0,028		109,296	-0,014	109,274	108,408			
		7Н	109,627			109,320		109,298	108,376			
		7G	109,659			109,352		109,330	108,408			
Калибры-кольца	ПР	4h	110,009	не менее	—	109,017	+0,014	109,040	108,369	+0,014	108,392	
		6h; 8h	110,011			109,009		109,039	108,367		108,397	
		6g; 8g	109,979			108,977	+0,018	109,007	108,335	+0,018	108,365	
		6e	109,944			108,942		108,972	108,300		108,330	
	6d	109,916	108,914				108,944	108,272		108,302		
	НЕ	4h	110,009				108,906	+0,014	108,925	108,599	+0,028	
		6h	110,011				108,838		108,862	108,529		
		6g	109,979				108,806	+0,018	108,830	108,497	+0,036	
		6e	109,944				108,771		108,795	108,462		
6d		109,916		108,743		108,767	108,434					
	8h	109,987		108,738		108,769	108,426					
	8g	109,955		108,706	+0,023	108,737	108,394	+0,046				
Контрольные калибры-пробки	КПР-ПР	4h	110,009	-0,018	—	109,013	-0,005	109,005	108,359	не более	—	—
		6h; 8h	110,011			109,004		108,996	108,350			
		6g; 8g	109,979	-0,022		108,972	-0,006	108,964	108,318			
		6e	109,944			108,938		108,929	108,283			
	6d	109,916		108,910		108,908	108,255					
	КПР-НЕ	4h	109,336	-0,009	—	109,034	-0,005		108,369	не более	—	—
		6h; 8h	109,332			109,030			108,367			
		6g; 8g	109,300	-0,011		108,998	-0,006		107,335			
		6e	109,266			108,963			108,300			
	6d	109,238		108,935			108,272					
	К-И	4h	109,344	-0,009	—	109,042	-0,005		108,369	не более	—	—
		6h; 8h	109,344			109,042			108,367			
		6g; 8g	109,312	-0,011		109,010	-0,006		108,335			
		6e	109,278			108,975			108,300			
	6d	109,250		108,947			108,272					

Исполнительные размеры калибров для резьбы М110×1,5
мм

Наименование	Вкл. калибра	Поле допуска резьбы	d			d ₂			d ₁		
			Новый		Изношенный	Новый		Изношенный	Новый		Изношенный
			Номинал.	Пред. откл.		Номинал.	Пред. откл.		Номинал.	Пред. откл.	
КНЕ-ПР	4h	110,009	—0,018	—	108,902	—0,005	108,894	108,248	не более	—	—
	6h	110,011	—0,022		108,834	—0,006	108,824	108,179			
	6g	109,979			108,802		108,792	108,147			
	6e	109,944			108,766		108,757	108,112			
	6d	109,916	—0,028		108,738	—0,008	108,730	108,084			
	8h	109,964			108,734		108,722	108,078			
	8g	109,932			108,702		108,690	108,046			
8e	109,903	108,922		—0,005	108,270						
КНЕ-НЕ	6h	109,841	—0,022	108,859	—0,006	—	108,206				
	6g	109,809		108,827			108,174				
	6e	109,774		108,792			108,139				
	6d	109,746	—0,028	108,764	—0,008	—	108,111				
	8h	109,749		108,765			108,111				
	8g	109,717		108,733			108,079				
	8e	109,717		108,733			108,079				
КИ-НЕ	4h	109,908	—0,018	—	108,928	—0,005	108,270	не более	—	—	
	6h	109,847	—0,022		108,865	—0,006	—				108,206
	6g	109,815			108,833						108,174
	6e	109,780			108,798						108,139
	6d	109,752	—0,028		108,770	—0,008	—				108,111
	8h	109,757			108,773						108,111
	8g	109,725			108,741						108,079
8e	109,725	108,741		108,079							
У-ПР	4h	110,009	—0,018	—	109,024	—0,005	109,016	108,369	не более	—	—
	6h; 8h	110,011	—0,022		109,018	—0,006	109,009	108,367			
	6g; 8g	109,979			108,986		108,977	108,335			
	6e	109,944			108,951		108,942	108,300			
	6d	109,916	108,923		108,914	108,272					
У-НЕ	4h	109,896	—0,018	—	108,913	—0,005	108,905	108,270	не более	—	—
	6h	109,832	—0,022		108,847	—0,006	108,838	108,206			
	6g	109,800			108,815		108,806	108,174			
	6e	109,765			108,780		108,771	108,139			
	6d	109,737	—0,028		108,752	—0,008	108,743	108,111			
	8h	109,738			108,750		108,738	108,111			
	8g	109,706			108,718		108,706	108,079			
8e	109,706	108,718		108,706	108,079						

Исполнительные размеры калибров для резьбы М115×6
мм

Наименование	Вид калибра	Поле допуска резьбы	d			d ₂			d ₁				
			Новый		Изношенный	Новый		Изношенный	Новый		Изношенный		
			Номинал.	Пред. откл.		Номинал.	Пред. откл.		Номинал.	Пред. откл.			
Калибры-пробки	ПР	4H5H; 5H	115,030	-0,028	114,995	111,126	-0,014	111,098	108,505	не более	—	—	
		6H; 7H	115,042	-0,036	114,997	111,136	-0,018	111,100	108,505				
		6G; 7G	115,122		115,077	111,216		111,180	108,585				
	НЕ	4H; 5H	112,574	-0,028	—	111,367	-0,014	111,345	108,505	не более	—	—	
		5H	112,639			111,432		111,410	108,505				
		6H	112,730			111,521		111,493	108,505				
		6G	112,810	-0,036		111,601	-0,018	111,573	108,585				
		7H	112,830			111,621		111,593	108,505				
		7G	112,910			111,701		111,673	108,585				
		Калибры-голова	ПР	4h		115,011	не менее	—	111,086				+0,018
6h; 8h	115,014			111,080		111,116			108,494	108,530			
6g; 8g	114,934			111,000	+0,023	111,036			108,414	108,450			
6e	114,896			110,962		110,998			108,376	108,412			
6d	114,864			110,930		110,966			108,341	108,380			
НЕ	4h		115,011	не менее	—	110,895	+0,018	110,919	109,686	не менее	+0,036	—	
	6h		115,014			110,780		110,811	109,568				
	6g		114,934			110,700	+0,023	110,731	109,488				109,546
	6e		114,896			110,662		110,693	109,450				109,500
	6d		114,864			110,630		110,661	109,418				109,468
Контрольные калибры-пробки	КПР-ПР	4h	115,011	-0,022	—	111,082	-0,006	111,072	108,479	не более	—	—	
		6h; 8h	115,014			111,075		111,063	108,471				
		6g; 8g	114,934	-0,028		110,995	-0,008	110,983	108,391				
		6e	114,896			110,957		110,945	108,353				
		6d	114,864			110,925		110,913	108,321				
	КПР-НЕ	4h	112,310	-0,011	—	111,107	-0,006	111,097	108,496	не более	—	—	
		6h; 8h	112,310			111,106		111,096	108,494				
		6g; 8g	112,230	-0,014		111,026	-0,008	111,016	108,411				
		6e	112,192			110,988		110,978	108,376				
	К-И	4h	112,322	-0,011	—	111,119	-0,006	111,109	108,496	не более	—	—	
6h; 8h		112,324	-0,014	111,120		-0,008	111,110	108,494					

Исполнительные размеры калибров для резьбы M115×8 мм

Исполнение	Вид калибра	Поле допуска резьбы	d			d ₂			d ₃			
			Новый		Изношенный	Новый		Изношенный	Новый		Изношенный	
			Номинал.	Пред. откл.		Номинал.	Пред. откл.		Номинал.	Пред. откл.		
Контрольные калибры-пробки	К-И	6g; 8g	112,244	-0,014	—	111,040	-0,008	—	108,414	не более	—	
		6e	112,206			111,002			108,376			
		6d	112,174			110,970			108,344			
	КНЕ-ПР	4h	115,011	-0,028	—	110,890	-0,008	110,882	108,288	не более	—	
		6h	115,014			110,776			110,764			108,172
		6g	114,934			110,696			110,684			108,092
		6e	114,896			110,658			110,646			108,054
		6d	114,864			110,626			110,614			108,022
		8h	115,018			110,594			110,578			107,988
		8g	114,938			110,514			110,498			107,908
		8e	114,896			110,476			110,460			107,828
	КНЕ-НЕ	4h	114,821	-0,028	—	110,916	-0,006	—	108,315	не более	—	
		6h	114,714			110,807			108,205			
		6g	114,634			110,727			108,125			
		6e	114,596			110,689			108,087			
		6d	114,564			110,657			108,055			
		8h	114,543			110,634			108,030			
		8g	114,463			110,554			107,950			
	КН-НЕ	4h	114,827	-0,028	—	110,922	-0,006	—	108,315	не более	—	
		6h	114,722			110,815			108,205			
		6g	114,642			110,735			108,125			
		6e	114,604			110,697			108,087			
		6d	114,572			110,665			108,055			
		6h	114,553			110,644			108,030			
8g		114,473	111,564			107,950						
У-ПР	4h	115,011	-0,028	—	111,095	-0,008	111,086	108,496	не более	—		
	6h; 8h	115,014			110,091			111,079			108,494	
	6g; 8g	114,934			111,011			110,992			108,414	
	6e	114,896			110,973			110,961			108,376	
	6d	114,864			110,941			110,929			108,344	
У-НЕ	4h	114,812	-0,028	—	110,904	-0,006	110,895	108,315	не более	—		
	6h	114,702			110,792			110,780			108,205	
	6g	114,622			110,712			110,700			108,125	
	6e	114,584			110,674			110,662			108,087	
	6d	114,552			110,642			110,630			108,055	
	8h	114,528			110,613			110,598			108,030	
	8g	114,448			110,533			110,518			107,950	

Исполнительные размеры калибров для резьбы M115×4

мм

Наименование	Тип калибра	Поле допуска резьбы	d			d ₁			d ₂			
			Новый		Изношенная	Новый		Изношенный	Новый		Изношенный	
			Номинал.	Пред. откл.		Номинал.	Пред. откл.		Номинал.	Пред. откл.		
Калибры-пробки	ПР	4H5H; 5H	115,030	-0,028	114,995	112,425	-0,014	112,397	110,670	не более	—	—
		6H; 7H	115,042	-0,036	114,997	112,435	-0,018	112,399	110,670			
		6G; 7G	115,102		115,057	112,495		112,459	110,730			
	HE	4H5H	113,435	-0,028	—	112,628	-0,014	112,605	110,670	не более	—	—
		5H	113,488			112,681		112,659	110,670			
		6H	113,564			112,755		112,727	110,670			
		6G	113,624	-0,036		112,815	-0,018	112,787	110,730			
		7H	113,654			112,845		112,817	110,670			
		7G	113,714			112,905		112,877	110,730			
		Калибры-кольца	ПР	4h		115,011	не менее	—	112,385			
6h; 8h	115,014			112,378		112,416			110,658		110,696	
6g; 8g	114,954			112,318	+0,023	112,356			110,598	+0,023	110,636	
6e	114,919			112,284		112,320			110,564		110,600	
6d	114,889			112,254		112,290			110,534		110,570	
HE	4h		115,011	не менее	—	112,224	+0,018	112,248	111,415	+0,036	—	
	6h		115,014			112,129		112,160	111,318			
	6g		114,954			112,069	+0,023	112,100	111,258	+0,046		
	6e		114,919			112,034		112,065	111,222			
	6d		114,889			112,004		112,035	111,192			
Контрольные калибры-пробки	КПР-ПР	4h	115,011	-0,022	—	112,380	-0,006	112,372	110,644	не более	—	—
		6h; 8h	115,014			112,374		112,362	110,636			
		6g; 8g	114,954	-0,028		112,314	-0,008	112,302	110,576			
		6e	114,919			112,279		112,267	110,541			
		6d	114,889			112,249		112,237	110,511			
	КПР-HE	4h	113,208	-0,011	—	112,406	-0,006		110,661	не более	—	—
		6h; 8h	113,208			112,406			110,658			
		6g; 8g	113,148	-0,014		112,346	-0,008		110,598			
		6e	113,114			112,310			110,564			
		6d	113,084			112,280			110,534			
К-И	4h	113,220	-0,011	—	112,418	-0,006	—	110,661	не более	—	—	
	6h; 8h	113,222			112,420							110,658
	6g; 8g	113,162	-0,014		112,360	-0,008						110,598
	6e	113,128			112,324							110,564
	6d	113,098			112,294							110,534

Исполнительные размеры калибров для резьбы М115×4

мм

Наименование	Вид калибра	Поло допуска резьбы	d			d ₂			d ₁						
			Новый		Изношенный	Новый		Изношенный	Новый		Изношенный				
			Номинал	Пред. откл.		Номинал	Пред. откл.		Номинал	Пред. откл.					
Контрольные калибры-пробки	К115-ПР	4h	115,011	-0,022	—	112,220	-0,006	112,210	110,483	не более	—	—			
		6h	115,014	-0,028		112,124	-0,008		112,112				110,386		
		6g	114,954			112,064			112,052				110,326		
		6e	114,919			112,030			112,018				110,292		
		6d	114,889			112,000			111,988				110,262		
		8h	115,018			-0,036			111,968				-0,011	111,952	110,228
		8g	114,958						111,908					111,892	110,168
	К115-НН	4h	114,851		-0,022	—		112,245	-0,006	—	110,510	не более	—	—	
		6h	114,764	-0,028	112,156		-0,008	110,420							
		6g	114,704		112,096			110,360							
		6e	114,669		112,061			110,325							
		6g	114,639		112,031			110,295							
		8h	114,618		-0,036			112,008	-0,011		110,270				
		8g	114,558					111,948			110,210				
	К115-НН	4h	114,857		-0,022	—		112,251	-0,006	—	110,510	не более	—	—	
		6h	114,772	-0,028	112,164		-0,008	110,420							
		6g	114,712		112,104			110,360							
		6e	114,667		112,069			110,325							
		6d	114,647		112,039			110,295							
		8h	114,628		-0,036			112,018	-0,011		110,270				
		8g	114,568					111,958			110,210				
	У-ПР	4h	115,011		-0,022	—		112,394	-0,006	112,385	110,661	не более	—	—	
		6h; 8h	115,014	-0,028	112,390		-0,008	112,378	110,658						
		6g; 8g	114,954		112,330			112,318	110,598						
6e		114,919	112,295		112,283			110,564							
6d		114,889	112,265		112,253			110,534							
У-НН	4h	114,842	-0,022		—	112,233		-0,006	112,224	110,510	не более	—	—		
	6h	114,752	-0,028	112,140		-0,008	112,128	110,420							
	6g	114,692		112,080			112,068	110,360							
	6e	114,658		112,046			112,034	110,325							
	6d	114,628		112,016			112,004	110,295							
	8h	114,603		-0,036			111,987	-0,011		111,972				110,270	
	8g	114,543					111,927			111,912				110,210	

Исполнительные размеры калибров для резьбы M115×3
мм

Наименование	Вид калибра	Поле допуска резьбы	d			d ₂			d ₁			
			Новый		Изношенный	Новый		Изношенный	Новый		Изношенный	
			Номинал	Пред. откл.		Номинал	Пред. откл.		Номинал	Пред. откл.		
Калибры-пробки	ПР	4H5H; 5H	115,023	-0,022	114,994	113,068	-0,011	113,046	111,752	не более	—	—
		6H; 7H	115,030	-0,028	114,995	113,074	-0,014	113,046	111,725			
		6G; 7G	115,078		115,043	113,122		113,094	111,800			
	HE	4H5H	113,858	-0,022	—	113,252	-0,011	113,235	111,752	не более	—	—
		5H	113,908	-0,028		113,301	-0,014	113,279	111,752			
		6H	113,972			113,365		113,343	111,752			
		6G	114,020	-0,036		113,413	-0,018	113,391	111,800			
		7H	114,053			113,444		113,416	111,752			
		7G	114,101			113,492		113,464	111,800			
		Калибры-козла	ПР	4h		115,011	не менее	—	113,034			
6h; 8h	115,014			113,028	113,064	111,740			+0,023	111,778		
6g; 8g	114,966			112,980	113,016	111,692				111,730		
6e	113,929			112,942	112,980	111,656				111,692		
6d	114,902			112,916	112,952	111,628			111,666			
HE	4h		115,011	не менее	—	112,893	+0,018	112,917	112,284	+0,036	—	
	6h		115,014			112,804	112,835	112,192	+0,046			
	6g		114,966			112,756	112,787	112,144				
	6e		114,929			112,719	112,750	112,108				
	6d		114,902			112,692	112,723	112,080	+0,060			
8h	115,018	112,666	112,706	112,051								
8g	114,970	112,618	112,658	112,003								
Контрольные калибры-пробки	КПР-ПР	4h	115,011	-0,022	—	113,030	-0,006	113,020	111,726	не более	—	—
		6h; 8h	115,014	-0,028		113,023	-0,008	113,011	111,718			
		6g; 8g	114,966			112,975		112,963	111,670			
		6e	114,929	112,938		112,926	111,633					
		6d	114,902	112,911		112,899	111,606					
	КПР-HE	4h	113,658	-0,011	—	113,055	-0,006	—	111,743	не более	—	—
		6h; 8h	113,658	-0,014		113,054	-0,008	—	111,740			
		6g; 8g	113,610			113,006		111,692				
		6e	113,572	112,970		111,656						
		6d	113,546	112,942		111,628						
К-И	4h	113,670	-0,011	—	113,067	-0,006	—	111,743	не более	—	—	
	6h; 8h	113,672	-0,014		113,068	-0,008	—	111,740				
	6g; 8g	113,624			113,020		111,692					
	6e	113,586	112,984		111,656							
	6d	113,560	112,956		111,628							

Исполнительные размеры калибров для резьбы М115×3
мм

Наименование	Вид калибра	Поле допуска резьбы	d			d ₂			d ₁			
			Новый		Изношенный	Новый		Изношенный	Новый		Изношенный	
			Номинал.	Пред. откл.		Номинал.	Пред. откл.		Номинал.	Пред. откл.		
Контрольные калибры-пробки	КНЕ-ПР	4h	115,011	-0,022	—	112,888	-0,006	112,880	111,585	не более	—	—
		6h	115,014			112,800		112,788	111,494			
		6g	114,966	-0,028		112,752	-0,008	112,740	111,446			
		6e	114,929			112,714		112,702	111,410			
		6d	114,902			112,688		112,676	111,382			
		8h	115,018	-0,036		112,662	-0,011	112,646	111,355			
		8g	114,970			112,614		112,598	111,307			
	КНЕ-НЕ	4h	114,871	-0,022	—	112,914	-0,006		111,612	не более	—	—
		6h	114,790			112,831			111,528			
		6g	114,742	-0,028		112,783	-0,008		111,480			
		6e	114,705			112,746			111,443			
		6d	114,678			112,719			111,416			
		8h	114,663	-0,036		112,702	-0,011		111,397			
		8g	114,615			112,654			111,349			
	КИ-НЕ	4h	114,877	-0,022	—	112,920	-0,006		111,612	не более	—	—
		6h	114,798			112,839			111,528			
		6g	114,750	-0,028		112,791	-0,008		111,480			
		6e	114,713			112,754			111,443			
		6d	114,686			112,727			111,416			
		8h	114,673	-0,036		112,712	-0,011		111,397			
		8g	114,625			112,664			111,349			
	У-ПР	4h	115,011	-0,022	—	113,043	-0,006	113,034	111,743	не более	—	—
		6h; 8h	115,014			113,039		113,027	111,740			
		6g; 8g	114,966	-0,028		112,991	-0,008	112,979	111,692			
6e		114,929	112,954			112,942		111,656				
6d		114,902		112,927			112,915	111,628				
У-НЕ	4h	114,862	-0,022	—	112,902	-0,006	112,893	111,612	не более	—	—	
	6h	114,778			112,816		112,804	111,528				
	6g	114,730	-0,028		112,768	-0,008	112,756	111,480				
	6e	114,694			112,730		112,718	111,433				
	6d	114,666			112,704		112,692	111,416				
	8h	114,648	-0,036		112,681	-0,011	112,666	111,397				
	8g	114,600			112,633		112,618	111,349				

Исполнительные размеры калибров для резьбы M115×2
мм

Назначение	Вид калибра	Полн. допуска резьбы	d			d ₂			d ₁			
			Новый		Изношенный	Новый		Изношенный	Новый		Изношенный	
			Номинал.	Пред. откл.		Номинал.	Пред. откл.		Номинал.	Пред. откл.		
Калибры-пробы	ПР	4H5H; 5H	115,023	-0,022	114,994	113,718	-0,011	113,696	112,835	не более	—	—
		6H; 7H	115,030	-0,028	114,995	113,724	-0,014	113,696	112,835			
		6G; 7G	115,068		115,033	113,762		113,734	112,873			
	НЕ	4H5H	114,278	-0,022	—	113,872	-0,011	113,855	112,835	не более	—	—
		5H	114,318			113,912		113,895	112,835			
		6H	114,372			113,965		113,943	112,835			
		6G	114,410	-0,028	114,003	-0,014	113,981	112,873				
		7H	114,437		114,030		114,008	112,835				
		7G	114,475		114,068		114,046	112,873				
		4h	115,009		не менее		—	113,692	+0,014			
6h; 8h	115,011	113,684	113,714	112,826		+0,018		112,856				
6g; 8g	114,973	113,646	113,676	112,788				112,818				
6e	114,940	113,613	113,643	112,755				112,785				
6d	114,911	113,584	113,614	112,726				112,756				
4h	115,009	не менее	—	113,569				+0,014	113,588	113,162	+0,028	—
6h	115,011			113,493				113,517	113,084			
6g	114,973			113,455	113,479		113,046	+0,036				
6e	114,940			113,422	113,446	113,013	+0,046					
6d	114,911			113,393	113,417	112,984						
8h	115,014			113,378	113,409	112,966						
8g	114,976			113,340	113,371	112,928	112,928					
Контрольные калибры-пробы	КПР-ПР	4h	115,009	-0,018	—	113,688	-0,005	113,680	112,818	не более	—	—
		6h; 8h	115,011	113,680		113,670	112,809					
		6g; 8g	114,973	113,642		113,632	112,771					
		6e	114,940	113,608		113,600	112,738					
		6d	114,911	113,580		113,570	112,709					
	КПР-НЕ	4h	114,110	-0,009	—	113,708	-0,005	—	112,828	не более	—	—
		6h; 8h	114,108	113,705		112,826						
		6g; 8g	114,070	113,667		112,788						
		6e	114,036	113,634		112,755						
		6d	114,008	113,605		112,726						
К-И	4h	114,120	-0,009	—	113,718	-0,005	—	112,828	не более	—	—	
	6h; 8h	114,120	113,717		112,826							
	6g; 8g	114,082	113,679		112,788							
	6e	114,048	113,646		112,755							
	6d	114,020	113,617		112,726							

Исполнительные размеры калибров для резьбы M115×2
мм

Наименование	Вид калибра	Поле допуска резьбы	d			d ₂			d ₁			
			Новый		Изношенный	Новый		Изношенный	Новый		Изношенный	
			Номина	Пред. откл.		Номина	Пред. откл.		Номина	Пред. откл.		
Контрольные калибры-пробки	КНЕ-ПР	4h	115,009	-0,018	—	113,565	-0,005	113,557	112,695	не более	—	—
		6h	115,011			113,488		113,480	112,618			
		6g	114,973	-0,022		113,450	-0,006	113,442	112,580			
		6e	114,940			113,418		113,408	112,547			
		6d	114,911			113,388		113,380	112,518			
		8h	115,014	-0,028		113,374	-0,008	113,362	112,502			
		8g	114,976			113,336		113,324	112,464			
	КНЕ-ПЕ	4h	114,891	-0,018	—	113,586	-0,005	—	112,717	не более	—	—
		6h	114,821			113,514			112,645			
		6g	114,783	-0,022		113,476	-0,006		112,607			
		6e	114,750			113,443			112,574			
		6d	114,721			113,414			112,545			
		8h	114,714	-0,028		113,405	-0,008		112,535			
		8g	114,676			113,367			112,497			
	КН-ПЕ	4h	114,896	-0,018	—	113,590	-0,005	—	112,717	не более	—	—
		6h	114,827			113,520			112,645			
		6g	114,789	-0,022		113,482	-0,006		112,607			
		6e	114,756			113,449			112,574			
		6d	114,727			113,420			112,545			
		8h	114,722	-0,028		113,413	-0,008		112,535			
		8g	114,684			113,375			112,497			
	У-ПР	4h	115,009	-0,018	—	113,699	-0,005	113,691	112,828	не более	—	—
		6h; 8h	115,011			113,693		113,684	112,826			
		6g; 8g	114,973	-0,022		113,655	-0,006	113,646	112,788			
6e		114,940	113,622			113,613		112,755				
6d		114,911		113,593			113,584	112,726				
У-ПЕ	4h	114,884	-0,018	—	113,576	-0,005	113,568	112,717	не более	—	—	
	6h	114,812			113,502		113,493	112,645				
	6g	114,774	-0,022		113,464	0,006	113,455	112,607				
	6e	114,741			113,431		113,422	112,574				
	6d	114,712			113,402		113,393	112,545				
	8h	114,702	-0,028		113,390	-0,008	113,378	112,535				
	8g	114,664			113,352		113,346	112,497				

Исполнительные размеры калибров для резьбы М115×1,5
мм

Наименование	Вид калибра	Поле допуска резьбы	d			d ₂			d ₁			
			Новый		Изношенный	Новый		Изношенный	Новый		Изношенный	
			Номинал	Пред. откл.		Номинал	Пред. откл.		Номинал	Пред. откл.		
Калибры-пробки	ПР	4Н5Н; 5Н	115.023	-0.022	114.994	114.044	-0.011	114.020	113.376	не более	—	—
		6Н; 7Н	115.030	-0.028	114.995	114.049	-0.014	114.021	113.376			
		6G; 7G	115.062		115.027	114.081		114.053	113.408			
	НЕ	4Н5Н	114.482	-0.022	—	114.177	-0.011	114.160	113.376	не более	—	—
		5Н	114.522			114.217		114.200	113.376			
		6Н	114.571			114.264		114.242	113.376			
		6G	114.603	-0.028		114.296	-0.014	114.274	113.408			
		7Н	114.627			114.320		114.298	113.376			
		7G	114.659			114.352		114.330	113.408			
Калибры-кольца	ПР	4h	115.009	не менее	—	114.017	+0.014	114.040	113.369	+0.014	113.392	
		6h; 8h	115.011			114.009		114.039	113.367		113.397	
		6g; 8g	114.979			113.977	+0.018	114.007	113.335	+0.018	113.365	
		6e	114.944			113.942		113.972	113.300		113.330	
		6d	114.916			113.914		113.944	113.272		113.302	
		4h	115.009				113.906	+0.014	113.925	113.599	+0.028	
	НЕ	6h	115.011	не менее	—	113.838	+0.018	113.862	113.529	+0.036	—	—
		6g	114.979			113.806		113.830	113.497			
		6e	114.944			113.771		113.795	113.462			
		6d	114.916			113.743		113.767	113.434			
		8h	114.987			113.738		113.769	113.426			
		8g	114.955			113.706		+0.023	113.737			
Контрольные калибры-пробки	КПР-ПР	4h	115.009	-0.018	—	114.013	-0.005	114.005	113.359	не более	—	—
		6h; 8h	115.011			114.004		113.996	113.350			
		6g; 8g	114.979	-0.022		113.972	-0.006	113.964	113.318			
		6e	114.944			113.938		113.929	113.283			
	КПР-НЕ	6d	114.916		113.910		113.900	113.255	не более	—	—	
		4h	114.336	-0.009	114.034	-0.005		113.369				
		6h; 8h	114.332		114.030			113.367				
		6g; 8g	114.300	-0.011	113.998	-0.006		113.335				
	К-И	6e	114.266		113.963			113.300	не более	—	—	
		6d	114.238		113.935			113.272				
		4h	114.344	-0.009	114.042	-0.005		113.369				
		6h; 8h	114.344		114.042			113.367				
	6g; 8g	114.312	-0.011	114.010	-0.006		113.335	не более	—	—		
	6e	114.278		113.975			113.300					
	6d	114.250		113.947			113.272					

5—1 Зак. 271

Исполнительные размеры калибров для резьбы M115×1,5
мм

Наименование	Вид калибра	Поле допуска резьбы	d			d ₂			d ₁						
			Номм		Изношенный	Номм		Изношенный	Номм		Изношенный				
			Номм.	Пред. откл.		Номм.	Пред. откл.		Номм.	Пред. откл.					
Контрольные калибры-пробки	КНЕ-ПР	4h	115.009	-0.018	—	113.902	-0.005	113.894	113.248	не более	—	—			
		6h	115.011	-0.022		113.834	-0.006		113.824				113.179		
		6g	114.979			113.802			113.792				113.147		
		6e	114.944			113.766			113.757				113.112		
		6d	114.916			113.738			113.730				113.084		
		8h	114.964			-0.028			113.734				-0.008	113.722	113.078
		8g	114.932			113.702			113.690				113.046		
		КНЕ-НЕ	4h			114.903			-0.018				—	113.922	-0.005
	6h		114.841		-0.022	113.859		-0.006	113.827	113.174					
	6g		114.809	113.792		113.139									
	6e		114.774	113.764		113.111									
	6d		114.746	113.765		113.111									
	8h		114.749	-0.028		113.733	-0.008		113.079						
	8g		114.717	113.928		-0.005	113.270								
	КН-НЕ		4h	114.908		-0.018	—		113.865	-0.006	—	113.206		не более	—
		6h	114.847	-0.022		113.833			113.174						
		6g	114.815		113.798	113.139									
		6e	114.780		113.770	113.111									
		6d	114.752		113.773	113.111									
		8h	114.757		-0.028	113.741		-0.008	113.079						
		8g	114.725		114.024	-0.005		114.016	113.369						
		У-ПР	6h; 8h		115.011	-0.022		—	114.018			-0.006	113.977		
	6g; 8g		114.979		113.986		113.335								
	6e		114.944	113.951	113.300										
6d	114.916		113.923	113.272											
4h	114.896		-0.018	113.913	-0.005		113.905		113.270						
У-НЕ	6h	114.832	-0.022	—	113.847	-0.006	113.771	113.206	не более	—	—				
	6g	114.800			113.815			113.174							
	6e	114.765			113.780			113.139							
	6d	114.737			113.752			113.743				113.111			
	8h	114.738			-0.028			113.750				-0.008	113.738	113.111	
	8g	114.706			113.718			113.706				113.079			

Исполнительные размеры калибров для резьбы M120×6
мм

Наименование	Вид калибра	Поле допуска резьбы	d			d _s			d ₁			
			Новый		Изношенный	Новый		Изношенный	Новый		Изношенный	
			Номинал.	Грэд. откл.		Номинал.	Пред. откл.		Номинал.	Пред. откл.		
Калибры-пробки	ПР	4H5H: 5H	120,030	—0,028	119,995	116,126	—0,014	116,098	113,505	не более	—	—
		6H: 7H	120,042	—0,036	119,997	116,136	—0,018	116,100	113,505			
		6G: 7G	120,122		120,077	116,216		116,180	113,585			
	НЕ	4H5H	117,574	—0,028	—	116,367	—0,014	116,345	113,505	не более	—	—
		5H	117,639			116,432		116,410	113,505			
		6H	117,730			116,521		116,493	113,505			
		6G	112,810	—0,036		116,601	—0,018	116,573	113,585			
		7H	117,830			116,621		116,593	115,505			
7G	117,910		116,701		116,673	113,585						
Калибры-кольца	ПР	4h	120,011	не менее	—	116,086	+0,018	116,116	113,496	не менее	+0,018	113,526
		6h: 8h	120,014			116,080		116,116	113,494			113,530
		6g: 8g	119,934			116,000	+0,023	116,036	113,414			113,450
		6e	119,896			115,962		115,998	113,376			113,412
	6d	119,864		115,930		115,966	113,344	113,380				
	НЕ	4h	120,011	не менее	—	115,895	+0,018	115,919	114,686	не менее	+0,036	—
		6h	120,014			115,780		115,811	114,568			
		6g	119,934			115,700	+0,023	115,731	114,488			
6e		119,896	115,662				115,693	114,450	114,450			
6d		119,864	115,630				115,661	114,418	114,418			
8h		120,018	115,598			+0,030	115,638	114,383	114,383			
8g	119,938	115,518		115,558	114,303	114,303						
Контрольные калибры-пробки	КПР-ПР	4h	120,011	—0,022	—	116,082	—0,006	116,072	113,479	не более	—	—
		6h: 8h	120,014			116,075		116,063	113,471			
		6g: 8g	119,934	—0,028		115,995	—0,008	115,983	113,391			
		6e	119,896			115,957		115,945	113,353			
	6d	119,864		115,925		115,913	113,321	113,321				
	КПР-НЕ	4h	117,310	—0,011	—	116,107	—0,006	—	113,496	не более	—	—
		6h: 8h	117,310			116,106		—	113,494			
		6g: 8g	117,230	—0,014		116,026	—0,008	—	113,414			
6e		117,192		115,988			—	113,376				
6d	117,160		115,956		—	113,344	113,344					
К-И	4h	117,322	—0,011	—	116,119	—0,006	—	113,496	не более	—	—	
	6h: 8h	117,324			116,120		—	113,494				
	6g: 8g	117,244	—0,014		116,040	—0,008	—	113,414				
	6e	117,206			116,002		—	113,376				
	6d	117,174			115,970		—	113,344				

Г 1*

Исполнительные размеры калибров для резьбы М120×6
мм

Наименование	Вид калибра	Поле допуска резьбы	d			d ₂			d ₁					
			Новый		Изношенный	Новый		Изношенный	Новый		Изношенный			
			Номинал.	Пред. откл.		Номинал.	Пред. откл.		Номинал.	Пред. откл.				
Контрольные калибры-пробы	КНЕ-ПР	4h	120,011	—0,022	—	115,890	—0,006	115,882	113,288	не более	—	—		
		6h	120,014	—0,028		115,776	—0,008	115,764	113,172					
		6g	119,934			115,696		115,684	113,092					
		6e	119,896			115,658		115,646	113,054					
		6d	119,864			115,626		115,614	113,022					
		8h	120,018			—0,036		115,594	—0,011				115,578	112,988
		8g	119,938					115,514					115,498	112,908
	КНЕ-НЕ	4h	119,821		—0,022	—		115,916	—0,006	—	113,315	не более	—	—
		6h	119,714	—0,028	115,807		—0,008	113,205						
		6g	119,634		115,727			113,125						
		6e	119,596		115,689			113,087						
		6d	119,564		115,657			113,055						
		8h	119,543		—0,036			115,634	—0,011		113,030			
		8g	119,463					115,554			112,950			
	КН-НЕ	4h	119,827		—0,022	—		115,922	—0,006	—	113,315	не более	—	—
		6h	119,722	—0,028	115,815		—0,008	113,205						
		6g	119,642		115,735			113,125						
		6e	119,604		115,697			113,087						
		6d	119,572		115,665			113,055						
		8h	119,553		—0,036			115,644	—0,011		113,030			
		8g	119,473					115,564			112,950			
	У-ПР	4h	120,011		—0,022	—		116,095	—0,006	116,086	113,496	не более	—	—
		6h; 8h	120,014	—0,028	116,091		—0,008	116,079	113,494					
		6g; 8g	119,934		116,011			115,999	113,414					
6e		119,896	115,973		115,961			113,378						
6d		119,864	115,941		115,929			113,344						
У-НЕ	4h	119,812	—0,022		—	115,904		—0,006	115,895	113,315	не более	—	—	
	6h	119,702	—0,028	115,792		—0,008	115,780	113,205						
	6g	119,622		115,712			115,700	113,125						
	6e	119,584		115,674			115,662	113,087						
	6d	119,552		115,642			115,630	113,055						
	8h	119,528		—0,036			115,613	—0,011	115,598	113,030				
	8g	119,448					115,553		115,518	112,950				

Исполнительные размеры калибров для резьбы M120×4
мм

Наименование	Вид калибра	Поле допуска резьбы	d			d ₁			d ₂					
			Новый		Изношенный	Новый		Изношенный	Новый		Изношенный			
			Номинал.	Пред. откл.		Номинал.	Пред. откл.		Номинал.	Пред. откл.				
Калибры-пробки	ПР	4H5H; 5H	120,030	-0,028	119,995	117,425	-0,014	117,397	115,670	не более	-	-		
		6H; 7H	120,042	-0,036	119,997	117,435	-0,018	117,399	115,670					
		6G; 7G	120,102		120,057	117,495		117,459	117,730					
	НЕ	4H5H	118,435	-0,028	-	117,628	-0,014	117,606	115,670	не более	-	-		
		5H	118,488											
		6H	118,564											
		6G	118,624											
7H		118,654												
7G	118,714	-0,036	-	117,815	-0,018	117,787	115,730							
Калибры-кольца	ПР	4h	120,011	не менее	-	117,905	+0,018	117,877	115,730	не менее	+	115,691		
		6h; 8h	120,014			117,385		117,415	115,661				+0,018	
		6g; 8g	119,954			117,378		117,416	115,658				+0,023	115,696
		6e	119,919			117,318		117,356	115,598					
		6d	119,889			117,284		117,320	115,564				+0,023	115,600
		8h	120,018			117,254		117,290	115,534				+0,036	115,570
	8g	119,958	116,972	117,012	116,157	+0,060								
	НЕ	4h	120,011	не менее	-	117,224	+0,018	117,248	116,415	не менее	+	115,691		
		6h	120,014			117,129		117,160	116,318					
		6g	119,954			117,069		117,100	116,258				+0,046	-
		6e	119,919			117,034		117,065	116,222					
		6d	119,889			117,004		117,035	116,192				+0,060	-
		8h	120,018			116,972		117,012	116,157					
		8g	119,958			116,912		116,952	116,097					
Контрольные калибры-пробки		КПР-ПР	4h			120,011		-0,022	-				117,380	-0,006
	6h; 8h		120,014	-0,028	117,374	-0,008	117,362	115,636						
	6g; 8g		119,954		117,314		117,302	115,576						
	6e		119,919	117,279	117,267	115,541								
	6d	119,889	117,249	117,237	115,511									
	КПР-НЕ	4h	118,208	-0,011	-	117,406	-0,006	117,406	115,661	не более	-	-		
		6h; 8h	118,208	-0,014		117,406	-0,008	117,406	115,658					
		6g; 8g	118,148			117,346		117,346	115,598					
		6e	118,114	117,310		117,310	115,564							
	6d	118,084	117,280	117,280	115,534									
К-И	4h	118,220	-0,011	-	117,418	-0,006	117,418	115,661	не более	-	-			
	6h; 8h	118,222	-0,014		117,420	-0,008	117,420	115,658						
	6g; 8g	118,162			117,360		117,360	115,598						
	6e	118,128	117,324		117,324	115,564								
	6d	118,098	117,294		117,294	115,534								

Исполнительные размеры калибров для резьбы M120×4
мм

Наименование	Вид калибра	Полос допуск на резьбу	d			d ₂			d ₁					
			Новый		Изно- шенный	Новый		Изно- шенный	Новый		Изно- шенный			
			Номинал.	Пред. откл.		Номинал.	Пред. откл.		Номинал.	Пред. откл.				
Контрольные калибры-пробки	КНЕ-ПР	4h	120,011	-0,022	—	117,220	-0,006	117,210	115,483	не более	—	—		
		6h	120,014	-0,028		117,124	-0,008	117,112	115,386					
		6g	119,954			117,064		117,052	115,326					
		6e	119,919			117,030		117,018	115,292					
		6d	119,889			117,000		116,988	115,263					
		8h	120,018			-0,036		116,968	-0,011				116,952	115,228
		8g	119,958			116,908		116,892	115,168					
	КНЕ-НЕ	4h	119,851		-0,022	—		117,245	-0,006	—	115,510	не более	—	—
		6h	119,764	-0,028	117,156		-0,008	115,420						
		6g	119,704		117,096			115,360						
		6e	119,669		117,061			115,325						
		6d	119,639		117,031			115,295						
		8h	119,618		-0,036			117,008	-0,011		115,270			
		8g	119,558		116,948			115,210						
	КИ-НЕ	4h	119,857		-0,022	—		117,251	-0,006	—	115,510	не более	—	—
		6h	119,772	-0,028	117,164		-0,008	115,420						
		6g	119,712		117,104			115,360						
		6e	119,677		117,069			115,325						
		6d	119,647		117,039			115,295						
		8h	119,628		-0,036			117,018	-0,011		115,270			
		8g	119,568		116,958			115,210						
	У-ПР	4h	120,011		-0,022	—		117,394	-0,006	117,385	115,661	не более	—	—
		6h; 8h	120,014	-0,028	117,390		-0,008	117,378	115,658					
		6g; 8g	119,954		117,330			117,318	115,598					
6e		119,919	117,295		117,283			115,564						
6d		119,889	117,265		117,253			115,534						
У-НЕ	4h	119,842	-0,022		—	117,233		-0,006	117,224	115,510	не более	—	—	
	6h	119,752	-0,028	117,140		-0,008	117,128	115,420						
	6g	119,692		117,080			117,068	115,360						
	6e	119,658		117,066			117,034	115,325						
	6d	119,628		117,016			117,004	115,295						
	8h	119,603		-0,036			116,987	-0,011	116,972	115,270				
	8g	119,543		116,927			116,912	115,210						

Исполнительные размеры калибров для резьбы М120×3
 мм

Наименование	Вид калибра	Поле допуска резьбы	d			d ₂			d ₁					
			Новый		Изношенный	Новый		Изношенный	Новый		Изношенный			
			Номинал	Пред. откл.		Номинал	Пред. откл.		Номинал	Пред. откл.				
Калибры-пробки	ПР	4Н5Н; 5Н	120,023	-0,022	119,994	118,068	-0,011	118,046	116,752	не более	—	—		
		6Н; 7Н	120,030	-0,028	119,995	118,074	-0,014	118,046	116,752					
		6G; 7G	120,078		120,043	118,122		118,094	116,800					
	НЕ	4Н5Н	118,858	-0,022	—	118,232	-0,011	118,235	116,752	не более	—	—		
		5Н	118,908			118,301		118,279	116,752					
		6Н	118,972	-0,028		118,365	-0,014	118,343	116,752					
		6G	119,020			118,413		118,391	116,800					
7Н		119,053		118,444		-0,018	118,416	116,752						
7G		119,101	-0,036	118,492			118,464	116,800						
Калибры-кольца	ПР	4h	120,011	не менее	—	118,034	+0,018	118,064	116,743	не менее	+0,018	116,773		
		6h; 8h	120,014			118,028		118,064	116,740			116,778		
		6g; 8g	119,966			117,980	+0,023	118,016	116,692			116,730		
		6e	119,929			117,942		117,980	116,656			116,692		
		6d	119,902			117,916		117,952	116,628			116,666		
		4h	120,011			117,893	+0,018	117,917	117,284			+0,036		
	НЕ	6h	120,014	не менее	—	117,804	+0,023	117,835	117,192	не менее	+0,046	—		
		6g	119,966			117,756		117,787	117,144					
		6e	119,929			117,719		117,750	117,108					
		6d	119,902			117,692		117,723	117,080					
		8h	120,018			117,666		+0,030	117,706				117,051	+0,060
		8g	119,970			117,618		117,658	117,008					
Контрольные калибры-пробки	КПР-ПР	4h	120,011	-0,022	—	118,030	-0,006	118,020	116,726	не более	—	—		
		6h; 8h	120,014			118,023		118,011	116,718					
		6g; 8g	119,966	-0,028		117,975	-0,008	117,963	116,670					
		6e	119,929			117,938		117,926	116,633					
		6d	119,902			117,911		117,899	116,606					
	КПР-НЕ	4h	118,658	-0,011	—	118,055	-0,006	—	116,743	не более	—	—		
		6h; 8h	118,658			118,054		—	116,740					
		6g; 8g	118,610	-0,014		118,006	-0,008	—	116,692					
		6e	118,572			117,970		—	116,656					
		6d	118,546			117,942		—	116,628					
К-И	4h	118,670	-0,011	—	118,067	-0,006	—	116,743	не более	—	—			
	6h; 8h	118,672			118,068			116,740						
	6g; 8g	118,624	-0,014		118,020	-0,008		116,692						
	6e	118,586			117,984			116,656						
	6d	118,560			117,956			116,628						

Исполнительные размеры калибров для резьбы М120×3

мм

Наименование	Вид калибра	Поле допуска резьбы	d			d ₂			d ₁					
			Новый		Изношенный	Новый		Изношенный	Новый		Изношенный			
			Номинал.	Пред. откл.		Номинал.	Пред. откл.		Номинал.	Пред. откл.				
Контрольные калибра-пробки	КНЕ-ПР	4h	120,011	-0,022	—	117,888	-0,006	*117,880	116,585	не более	—	—		
		6h	120,014	-0,028		117,800	-0,008	117,788	116,494					
		6g	119,966			117,752		117,740	116,446					
		6e	119,929			117,714		117,702	116,410					
		6d	119,902			117,688		117,676	116,382					
		8h	120,018			-0,036		117,662	-0,011				117,646	116,355
		8g	119,970			117,614		117,598	116,307					
	КНЕ-НЕ	4h	119,871		-0,022	—		117,914	-0,006	—	116,612	не более	—	—
		6h	119,790	-0,028	117,831		-0,008	116,528						
		6g	119,742		117,783			116,480						
		6e	119,705		117,746			116,443						
		6d	119,678		117,719			116,416						
		8h	119,663		-0,036			117,702	-0,011		116,397			
		8g	119,615		117,654			116,349						
	КИ-НЕ	4h	119,877		-0,022	—		117,920	-0,006	—	116,612	не более	—	—
		6h	119,798	-0,028	117,839		-0,008	116,528						
		6g	119,750		117,791			116,480						
		6e	119,713		117,754			116,443						
		6d	119,686		117,727			116,416						
		8h	119,673		-0,036			117,712	-0,011		116,397			
		8g	119,625		117,664			116,349						
	У-ПР	4h	120,011		-0,022	—		118,043	-0,006	118,034	116,743	не более	—	—
		6h; 8h	120,014	-0,028	118,039		-0,008	118,027	116,740					
		6g; 8g	119,966		117,991			116,692						
6e		119,929	117,954		116,656									
6d		119,902	117,927		116,628									
У-НЕ	4h	119,862	-0,022		—	117,902		-0,006	117,893	116,612	не более	—	—	
	6h	119,778	-0,028	117,816		-0,008	117,804	116,528						
	6g	119,730		117,768			116,480							
	6e	119,694		117,730			116,443							
	6d	119,666		117,704			116,416							
	8h	119,648		-0,036			117,681	-0,011	117,666	116,397				
	8g	119,600		117,633			117,618	116,349						

Исполнительные размеры калибров для резьбы М120×2

мм

Наименование	Вид калибра	Поле допуска резьбы	d			d ₂			d ₁		
			Новый		Исполненный	Новый		Исполненный	Новый		Исполненный
			Номинал	Пред. откл.		Номинал	Пред. откл.		Номинал	Пред. откл.	
Калибры-пробки	ПР	4H5H; 5H	120,023	-0,022	119,994	118,718	-0,011	118,696	117,835	не более	—
		6H; 7H	120,030	-0,028	119,995	118,724	-0,014	118,696	117,835		
		6G; 7G	120,068		120,033	118,762		118,734	117,873		
	НЕ	4H5H	119,278	-0,022	—	118,872	-0,011	118,855	117,835	не более	—
		5H	119,318			118,912		118,895	117,835		
		6H	119,372			118,965		118,943	117,835		
		6G	119,410			119,003	-0,014	119,981	117,873		
		7H	119,437	-0,028		119,030		119,008	117,835		
		7G	119,475			119,068		119,046	117,873		
		Калибры-кольца	ПР	4h		120,009	не менее	—	118,692		
6h; 8h	120,011			118,684		118,714			117,826		117,856
6g; 8g	119,973			118,646	+0,018	118,676			117,788	+0,018	117,818
6e	119,940			118,613		118,643			117,755		117,785
6d	119,911			118,584		118,614			117,726		117,756
НЕ	4h		120,009	не менее	—	118,569	+0,014	118,588	118,162	+0,018	—
	6h		120,011			118,493		118,517	118,084		
	6g		119,973			118,455	+0,018	118,479	118,046	+0,036	
	6e		119,940			118,422		118,446	118,013		
	6d		119,911			118,393		118,417	117,984		
8h	120,014	118,378	+0,023	118,409	117,966	+0,046					
8g	119,976	118,340		118,371	117,928						
Контрольные калибры-пробки	КПР-ПР	4h	120,009	-0,018	—	118,688	-0,005	118,680	117,818	не более	—
		6h; 8h	120,011			118,680		118,670	117,809		
		6g; 8g	119,973	-0,022		118,642	-0,006	118,632	117,771		
		6e	119,940			118,608		118,600	117,738		
		6d	119,911			118,580		118,570	117,709		
	КПР-НЕ	4h	119,110	-0,009	—	118,708	-0,005		117,828	не более	—
		6h; 8h	119,108			118,705			117,826		
		6g; 8g	119,070	-0,011		118,667	-0,006		117,788		
		6e	119,036			118,634			117,755		
		6d	119,008			118,605			117,726		
	К-И	4h	119,120	-0,009	—	118,718	-0,005		117,828	не более	—
		6h; 8h	119,120			118,717			117,826		
		6g; 8g	119,082			118,679			117,788		
		6e	119,048	-0,011		118,646	-0,006		117,755		
		6d	119,020			118,617			117,726		

5—2 Зак. 271

Исполнительные размеры калибров для резьбы M120×2

мм

Назначение	Вид калибра	Полое допуск резьбы	d			d ₁			d ₂			
			Новый		Изношенный	Новый		Изношенный	Новый		Изношенный	
			Номинал	Пред. откл.		Номинал	Пред. откл.		Номинал	Пред. откл.		
Контрольные калибры-пробки	КНЕ-ПР	4h	120,009	—0,018	—	118,565	—0,005	118,557	117,695	не более	—	—
		6h	120,011	—0,022		118,488	—0,006	118,480	117,618			
		6g	119,973			118,450		118,442	117,580			
		6e	119,940			118,418		118,408	117,547			
		6d	119,911			118,388		118,380	117,518			
		8h	120,014			—0,028		118,374	—0,008			
	8g	119,976	118,336		118,324			117,464				
	КНЕ-НЕ	4h	119,891	—0,018	—	118,586	—0,005	—	117,717	не более	—	—
		6h	119,821	—0,022		118,514	—0,006		117,645			
		6g	119,783			118,476			117,607			
		6e	119,750			118,443			117,574			
		6d	119,721			118,414			117,545			
		8h	119,714			—0,028			118,405			
	8g	119,676	118,367		117,497							
	КН-НЕ	4h	119,896	—0,018	—	118,590	—0,005	—	117,717	не более	—	—
		6h	119,827	—0,022		118,520	—0,006		117,645			
		6g	119,789			118,482			117,607			
		6e	119,756			118,449			117,574			
		6d	119,727			118,420			117,545			
		8h	119,722			—0,028			118,413			
	8g	119,684	118,375		117,497							
	У-ПР	4h	120,009	—0,018	—	118,699	—0,005	118,691	117,828	не более	—	—
		6h; 8h	120,011	—0,022		118,693	—0,006	118,684	117,826			
		6g; 8g	119,973			118,655		118,646	117,788			
6e		119,940	118,622			118,613		117,755				
6d		119,911	118,593			118,584		117,726				
4h	119,884	—0,018	118,576		—0,005	118,568		117,717				
У-НЕ	6h	119,812	—0,022	118,502	—0,006	118,493	117,645	не более	—	—		
	6g	119,774		118,464		118,455	117,607					
	6e	119,741		118,431		118,422	117,574					
	6d	119,712		118,402		118,393	117,545					
	8h	119,702		118,390		118,378	117,535					
	8g	119,664		—0,028		118,352	—0,008				118,340	117,497

Исполнительные размеры калибров для резьбы М120×1,5

мм

Наименование	Вид калибра	Поле допуска резьбы	d			d ₂			d ₁				
			Новый		Изо- штетный	Новый		Изо- штетный	Новый		Изо- штетный		
			Номинал.	Пред. откл.		Номинал.	Пред. откл.		Номинал.	Пред. откл.			
Калибры-пробки	ПР	4H5H; 5H	120,023	-0,022	119,994	119,044	-0,011	119,020	118,376	не более	—	—	
		6H; 7H	120,030	-0,028	119,995	119,049	-0,014	119,021	118,376				
		6G; 7G	120,062		120,027	119,081		119,053	118,408				
	HE	4H5H	119,482	-0,022	—	119,177	-0,011	119,160	118,376	не более	—	—	
		5H	119,522			119,217		119,200	118,376				
		6H	119,571			119,264		119,242	118,376				
		6G	119,603			119,296		119,274	118,408				
		7H	119,627	-0,028		119,320	-0,014	119,298	118,376				
		7G	119,659			119,352		119,330	118,408				
	Калибры-кольца	ПР	4h	120,009	не менее	—	119,017	+0,014	119,040	118,369	+0,014	—	118,392
			6h; 8h	120,011			119,009	119,039	118,367	118,397			
			6g; 8g	119,979			118,977	119,007	118,335	118,365			
6e			119,944	118,942			118,972	118,300	118,330				
6d			119,916	118,914			118,944	118,272	118,302				
HE		4h	120,009	не менее	—	118,906	+0,014	118,925	118,599	+0,028	—	—	
		6h	120,011			118,838	118,862	118,529					
		6g	119,979			118,806	118,830	118,497					
		6e	119,944			118,771	118,795	118,462	118,496				
		6d	119,916			118,743	118,767	118,434					
		8h	119,987			118,738	118,769	118,426	118,456				
		8g	119,955			118,706	118,737	118,394	118,424				
КПР-ПР	4h	120,009	-0,018	—	119,013	-0,005	119,005	118,359	не более	—	—		
	6h; 8h	120,011			119,004		118,996	118,350					
	6g; 8g	119,979			118,972		118,964	118,318					
	6e	119,944	-0,022		118,938	-0,006	118,929	118,283					
	6d	119,916			118,910		118,900	118,255					
КПР-HE	4h	119,336	-0,009	—	119,034	-0,005	—	118,369	не более	—	—		
	6h; 8h	119,332			119,030			118,367					
	6g; 8g	119,300			118,998			118,335					
	6e	119,266	-0,011		118,963	-0,006		118,300					
	6d	119,238			118,935			118,272					
К-И	4h	119,344	-0,009	—	119,042	-0,005	—	118,369	не более	—	—		
	6h; 8h	119,344			119,042			118,367					
	6g; 8g	119,312			119,010			118,335					
	6e	119,278	-0,011		118,975	-0,006		118,300					
	6d	119,250			118,947			118,272					

5-2*

Исполнительные размеры калибров для резьбы M120×1,5

мм

Назначение	Вид калибра	Поле допуска резьбы	d			d_2			d_1			
			Новый		Изношенный	Новый		Изношенный	Новый		Изношенный	
			Номинал	Пред. откл.		Номинал	Пред. откл.		Номинал	Пред. откл.		
Контрольные калибры-пробки	КНЕ-ПР	4h	120,009	-0,018	—	118,902	-0,005	118,894	118,248	не более	—	—
		6h	120,011	-0,022		118,834	-0,006	118,824	118,179			
		6g	119,979			118,802		118,792	118,147			
		6e	119,944			118,766		118,757	118,112			
		6d	119,916	-0,028		118,738	-0,008	118,730	118,084			
		8h	119,964			118,734		118,722	118,078			
		8g	119,932			118,702		118,690	118,046			
	8h	119,903	-0,018		118,922	-0,005		—	118,270			
	КНЕ-НЕ	6h	119,841	-0,022	118,859	-0,006	—	118,206				
		6g	119,809		118,827		118,174					
		6e	119,774		118,792		118,139					
		6d	119,746	-0,028	118,764	-0,008	—	118,111				
		8h	119,749		118,765		118,111					
		8g	119,717		118,733		118,079					
		8h	119,708		-0,018		118,928	-0,005	—	118,270		
	КИ-НЕ	6h	119,847	-0,022	118,865	-0,006	—	118,206				
		6g	119,815		118,833		118,174					
		6e	119,780		118,798		118,139					
		6d	119,752	-0,028	118,770	-0,008	—	118,111				
		8h	119,757		118,773		118,111					
		8g	119,725		118,741		118,079					
		8h	120,009		-0,018		119,024	-0,005	119,016	118,369		
	У-ПР	6h; 8h	120,011	-0,022	119,018	-0,006	—	119,009	118,367			
		6g; 8g	119,979		118,986		118,977	118,335				
6e		119,944	118,951		118,942		118,300					
6d		119,916	118,923		118,914		118,272					
8h		119,896	-0,018		118,913		-0,005	118,905	118,270			
У-НЕ	6h	119,832	-0,022	118,847	-0,006	—	118,838	118,206				
	6g	119,800		118,815		118,806	118,174					
	6e	119,765		118,780		118,771	118,139					
	6d	119,737	-0,028	118,752	-0,008	—	118,743	118,111				
	8h	119,738		118,750		118,738	118,111					
	8g	119,706		118,718		118,706	118,079					

Исполнительные размеры калибров для резьбы M125×6

мм

Наименование	Вид калибра	Поле допуска резьбы	d			d_2			d_1			
			Новый		Изношенный	Новый		Изношенный	Новый		Изношенный	
			Номинал.	Пред. откл.		Номинал.	Пред. откл.		Номинал.	Пред. откл.		
Калибры-пробки	ПР	4H5H; 5H	125,030	-0,028	124,995	121,126	-0,014	121,098	118,505	не более	—	—
		6H; 7H	125,042	-0,036	124,997	121,136	-0,018	121,100	118,505			
		6G; 7G	125,122		125,077	121,216		121,180	118,585			
	HE	4H5H	122,574	-0,028	—	121,367	-0,014	121,345	118,505	не более	—	—
		5H	122,639			121,432		121,410	118,505			
		6H	122,730			121,521		121,493	118,505			
		6G	122,810			121,601	-0,018	121,573	118,585			
		7H	122,830			121,621		121,593	118,505			
		7G	122,910			121,701		121,673	118,585			
Калибры-кольца	ПР	4h	125,011	—	—	121,086	+0,018	121,116	118,496	+0,018	118,526	
		6h; 8h	125,014			121,080		121,116	118,494			
		6g; 8g	124,934			121,000	+0,023	121,036	118,414			
		6e	124,896			120,962		120,998	118,376			
		6d	124,864			120,930		120,966	118,344			
	HE	4h	125,011	—	—	120,895	+0,018	120,919	119,686	+0,036	—	
		6h	125,014			120,780		120,811	119,568			
		6g	124,934			120,700	+0,023	120,731	119,488			
		6e	124,896			120,662		120,693	119,450			
		6d	124,864			120,630		120,661	119,418			
	8h	125,018	120,598	+0,030	120,638	119,383	+0,060	—				
	8g	124,938	120,518		120,558	119,303						
Контрольные калибры-пробки	КПР-ПР	4h	125,011	-0,022	—	121,082	-0,006	121,072	118,479	не более	—	—
		6h; 8h	125,014			121,075		121,063	118,471			
		6g; 8g	124,934	-0,028		120,995	-0,008	120,983	118,391			
		6e	124,896			120,957		120,945	118,353			
		6d	124,864			120,925		120,913	118,321			
	КПР-HE	4h	122,310	-0,011	—	121,107	-0,006	118,496	не более	—	—	
		6h; 8h	122,310			121,106		118,494				
		6g; 8g	122,230	-0,014		121,026	-0,008	118,414				
		6e	122,192			120,988		118,376				
		6d	122,160			120,956		118,344				
К-И	4h	122,322	-0,011	—	121,119	-0,006	118,496	не более	—	—		
	6h; 8h	122,324			121,120		118,494					
	6g; 8g	122,244	-0,014		121,040	-0,008	118,414					
	6e	122,206			121,002		118,376					
	6d	122,174			120,970		118,344					

Исполнительные размеры калибров для резьбы М125×6

мм

Наименование	Вид калибра	Поле допуска резьбы	d			d ₂			d ₁			
			Новый		Изо- шенный	Новый		Изо- шенный	Новый		Изо- шенный	
			Номи- нал.	Пред- откл.		Номи- нал.	Пред- откл.		Номи- нал.	Пред- откл.		
Контрольные калибры-пробки	КНЕ-ПР	4h	125,011	-0,022	—	120,890	-0,006	120,882	118,288	не более	—	—
		6h	125,014	-0,028		120,776	-0,008	120,764	118,172			
		6g	124,934			120,696		120,684	118,092			
		6e	124,896			120,658		120,646	118,054			
		6d	124,864	-0,036		120,626	-0,011	120,614	118,022			
		8h	125,018			120,594		120,578	117,988			
		8g	124,938	-0,036		120,514	-0,011	120,498	117,908			
	КНЕ-НЕ	4h	124,821	-0,022	—	120,916	-0,006	—	118,315	не более	—	—
		6h	124,714	-0,028		120,807	-0,008		118,205			
		6g	124,634			120,727			118,125			
		6e	124,596			120,689			118,087			
		6d	124,564	-0,036		120,657	-0,011		118,055			
		8h	124,543			120,634			118,030			
		8g	124,463	-0,036		120,554	-0,011		117,950			
	КИ-НЕ	4h	124,827	-0,022	—	120,922	-0,006	—	118,315	не более	—	—
		6h	124,722	-0,028		120,815	-0,008		118,205			
		6g	124,642			120,735			118,125			
		6e	124,604			120,697			118,087			
		6d	124,572	-0,036		120,665	-0,011		118,055			
		8h	124,553			120,644			118,030			
		8g	124,473	-0,036		120,564	-0,011		117,950			
	У-ПР	4h	125,011	-0,022	—	121,095	-0,006	121,086	118,496	не более	—	—
		6h; 8h	125,014	-0,028		121,091	-0,008	121,079	118,494			
		6g; 8g	124,934			121,011		120,999	118,414			
6e		124,896	120,973			120,961		118,376				
6d		124,864	-0,028	120,941		-0,008	120,929	118,344				
У-НЕ	4h	124,812	-0,022	—	120,904	-0,006	120,895	118,315	не более	—	—	
	6h	124,702	-0,028		120,792	-0,008	120,780	118,205				
	6g	124,622			120,712		120,700	118,125				
	6e	124,584			120,674		120,662	118,087				
	6d	114,552	-0,036		120,642	-0,011	120,630	118,055				
	8h	124,528			120,613		120,598	118,030				
	8g	124,448	-0,036		120,533	-0,011	120,518	117,950				

Исполнительные размеры калибров для резьбы M125×4

мм

Наименование	Вид калибра	Поле допуска резьбы	d			d ₂			d ₁				
			Новый		Изношенный	Новый		Изношенный	Новый		Изношенный		
			Номинал.	Пред. откл.		Номинал.	Пред. откл.		Номинал.	Пред. откл.			
Калибры-пробки	ПР	4H5H; 5H	125,030	-0,028	124,995	122,425	-0,014	122,397	120,670	не более	-	-	
		6H; 7H	125,042	-0,036	124,997	122,435	-0,018	122,399	120,670				
		6G; 7G	125,102		122,495	122,459		120,730					
	HE	4H5H	123,435	-0,028	-	122,628	-0,014	122,606	120,670	не более	-	-	
		5H	123,488			122,681		122,659	120,670				
		6H	123,564	-0,036		122,755	-0,018	122,727	120,670				
		6G	123,624			122,815		122,787	120,730				
		7H	123,654			122,845		122,817	120,670				
	7G	123,714	122,905	122,877	120,730								
	Калибры-кольца	ПР	4h	125,011	не менее	-	122,385	+0,018	122,415	120,661	+0,018	120,691	
			6h; 8h	125,014			122,378	122,416	120,658	+0,023	120,696		
			6g; 8g	124,954			122,318	122,356	120,598		120,636		
			6e	124,919			122,284	122,320	120,564		120,600		
			6d	124,889			122,254	122,290	120,534	120,570			
HE		4h	125,011	не менее	-	122,224	+0,018	122,248	121,415	+0,036	-	-	
		6h	125,014			122,129	122,160	121,318					
		6g	124,954			122,069	122,100	121,258	+0,046	-			
		6e	124,919			122,034	122,065	121,222					
		6d	124,889			122,004	122,035	121,192	+0,060	-			
		8h	125,018			121,972	122,012	121,157					
8g		124,958	121,912	121,952	121,097								
Контрольные калибры-пробки		КПР-ПР	4h	125,011	-0,022	-	122,380	-0,006	122,372	120,644	не более	-	-
			6h; 8h	125,014	-0,028		122,374	-0,008	122,362	120,636			
	6g; 8g		124,954	122,314			122,302		120,576				
	6e		124,919	122,279			122,267		120,541				
	6d		124,889	122,249	122,237		120,511						
	КПР-HE	4h	123,208	-0,011	-	122,406	-0,006	-	120,661	не более	-	-	
		6h; 8h	123,208	-0,014		122,406	-0,008		120,658				
		6g; 8g	123,148			122,346			120,598				
		6e	123,114			122,310			120,564				
		6d	123,084	122,280		122,280	120,534						
	К-И	4h	123,220	-0,011	-	122,418	-0,006	-	120,661	не более	-	-	
		6h; 8h	123,222	-0,014		122,420	-0,008		120,658				

Исполнительные размеры калибров для резьбы М125×4

мм

Наименование	Вид калибра	Поле допуска резьбы	d			d ₂			d ₁			
			Новый		Изношенный	Новый		Изношенный	Новый		Изношенный	
			Номинал	Пред. откл.		Номинал	Пред. откл.		Номинал	Пред. откл.		
Контрольные калибры-пробки	К-И	6g; 8g	123,162	-0,014	—	122,360	-0,008	—	120,598	не более	—	
		6e	123,128			122,324			120,564			
		6d	123,098			122,294			120,534			
	КНЕ-ПР	4h	125,011	-0,022	—	122,220	-0,006	122,210	120,483	не более	—	
		6h	125,014			122,124			122,112			120,386
		6g	124,954			122,064			122,052			120,326
		6e	124,919			122,030			122,018			120,292
		6d	124,889			122,000			121,988			120,262
		8h	125,018			121,968			121,952			120,228
		8g	124,958			121,908			121,892			120,168
	КНЕ-НЕ	4h	124,851	-0,022	—	122,245	-0,006	—	120,510	не более	—	
		6h	124,764			122,156			120,420			
		6g	124,704			122,096			120,360			
		6e	124,669			122,061			120,325			
		6d	124,639			122,031			120,295			
		8h	124,618			122,008			120,270			
	КИ-НЕ	4h	124,857	-0,022	—	122,251	-0,006	—	120,510	не более	—	
		6h	124,772			122,164			120,420			
		6g	124,712			122,104			120,360			
		6e	124,677			122,069			120,325			
		6d	124,647			122,039			120,295			
		8h	124,628			122,018			120,270			
	У-ПР	4h	125,011	-0,022	—	122,394	-0,006	122,385	120,661	не более	—	
		6h; 8h	125,014			122,390			122,378			120,658
6g; 8g		124,954	122,330			122,318			120,598			
6e		124,919	122,295			122,283			120,564			
6d		124,889	122,265			122,253			120,534			
У-НЕ	4h	124,842	-0,022	—	122,233	-0,006	122,224	120,510	не более	—		
	6h	124,752			122,140			122,128			120,420	
	6g	124,692			122,080			122,068			120,360	
	6e	124,658			122,046			122,034			120,325	
	6d	124,628			122,016			122,004			120,295	
	8h	124,603			121,987			121,972			120,270	
	8g	124,543			121,927			121,912			120,210	

Исполнительные размеры калибров для резьбы М125×3

мм

Наименование	Вид калибра	Поле допуска резьбы	d			d ₂			d ₁				
			Новый		Изношен- ный	Новый		Изношен- ный	Новый		Изношен- ный		
			Номинал.	Пред. откл.		Номинал.	Пред. откл.		Номинал.	Пред. откл.			
Калибры-пробки	ПР	4H5H; 5H	125,023	-0,022	124,994	123,068	-0,011	123,046	121,752	не более	—	—	
		6H; 7H	125,030	-0,028	124,995	123,074	-0,014	123,046	121,752				
		6G; 7G	125,078		125,043	123,122		123,094	121,800				
	НЕ	4H5H	123,858	-0,022	—	123,252	-0,011	123,235	121,752	не более	—	—	
		5H	123,908			123,301		123,279	121,752				
		6H	123,972	-0,028		123,365	-0,014	123,343	121,752				
		6G	124,020			123,413		123,391	121,800				
		7H	124,053	-0,036		123,444	-0,018	123,416	121,752				
		7G	124,101			123,492		123,464	121,800				
Калибры-кольца	ПР	4h	125,011	не менее	—	123,034	+0,018	123,064	121,743	не менее	+0,018	121,773	
		6h; 8h	125,014			123,029		123,064	121,740			121,778	
		6g; 8g	124,966			122,980	+0,023	123,016	121,692			121,730	
		6e	124,929			122,942		122,980	121,656			121,692	
		6d	124,902			122,916		122,952	122,628			121,666	
	НЕ	4h	125,011	не менее	—	122,893	+0,018	122,917	122,284	не менее	+0,036	—	
		6h	125,014			122,804		122,835	122,192				
		6g	124,966			122,756	+0,023	122,787	122,144				121,446
		6e	124,929			122,719		122,750	122,108				
		6d	124,902			122,692		122,723	122,080				
	8h	125,018		122,666	+0,030	122,706	122,051	+0,060					
	8g	124,970		122,618		122,658	122,003						
Контрольные калибры-пробки	КПР-ПР	4h	125,011	-0,022	—	123,030	-0,006	123,020	121,726	не более	—	—	
		6h; 8h	125,014			123,023		123,011	121,718				
		6g; 8g	124,966	-0,028		122,975	-0,008	122,963	121,670				
		6e	124,929			122,938		122,926	121,633				
		6d	124,902			122,911		122,899	121,606				
	КПР-НЕ	4h	123,658	-0,011	—	123,055	-0,006	—	121,743	не более	—	—	
		6h; 8h	123,658			123,054		—	121,740				
		6g; 8g	123,610	-0,014		123,006	-0,008	—	121,692				
		6e	123,572			122,970		—	121,656				
		6d	123,546			122,942		—	121,628				
К-И	4h	123,670	-0,011	—	123,067	-0,006	—	121,743	не более	—	—		
	6h; 8h	123,672	-0,014		123,068	-0,008	—	121,740					

Исполнительные размеры калибров для резьбы М125×3

мм

Наименование	Вид калибра	Поле допуска резьбы	d			d ₂			d ₁				
			Новый		Изношенный	Новый		Изношенный	Новый		Изношенный		
			Номинал.	Пред. откл.		Номинал.	Пред. откл.		Номинал.	Пред. откл.			
Контрольные калибры-пробы	К-И	6g, 8g	123,624	-0,014	—	123,020	-0,008	—	121,692	не более	—	—	
		6e	123,586			122,984			121,656				
		6d	123,560			122,956			121,628				
	КНЕ-ПР	4h	125,014	-0,022	—	122,888	-0,006	122,880	121,585	не более	—	—	
		6h	125,014			122,600			122,788				121,494
		6g	124,966			122,752			122,740				121,446
		6e	124,929			122,614			122,702				121,410
		6d	124,902			122,688			122,676				121,382
		8h	125,018			122,662			122,646				121,355
		8g	124,970			122,614			122,598				121,307
	КНЕ-НЕ	4h	124,871	-0,022	—	122,914	-0,006	—	121,612	не более	—	—	
		6h	124,790			122,831			121,528				
		6g	124,742			122,783			121,480				
		6e	124,705			122,746			121,443				
		6d	124,678			122,719			121,416				
		8h	124,663			122,702			121,397				
		8g	124,615			122,654			121,349				
	КН-НЕ	4h	124,877	-0,022	—	122,920	-0,006	—	121,612	не более	—	—	
		6h	124,798			122,839			121,528				
		6g	124,750			122,791			121,480				
		6e	124,713			122,754			121,443				
		6d	124,686			122,727			121,416				
		8h	124,673			122,712			121,397				
		8g	124,625			122,664			121,349				
У-ПР	4h	125,011	-0,022	—	123,043	-0,006	123,034	121,743	не более	—	—		
	6h, 8h	125,014			123,039			123,027				121,740	
	6g, 8g	124,966			122,991			122,979				121,692	
	6e	124,929			122,954			122,942				121,656	
	6d	124,902			122,927			122,915				121,628	
У-НЕ	4h	124,862	-0,022	—	122,902	-0,006	122,893	121,612	не более	—	—		
	6h	124,778			122,816			122,804				121,528	
	6g	124,730			122,768			122,756				121,480	
	6e	124,694			122,730			122,718				121,443	
	6d	124,666			122,704			122,692				121,416	
	8h	124,648			122,681			122,666				121,397	
	8g	124,600			122,633			122,618				121,349	

Исполнительные размеры калибров для резьбы М125×2

мм

Наименование	Вид калибра	Полн. допуска резьбы	d			d ₂			d ₁			
			Новый		Изношен-ный	Новый		Изношен-ный	Новый		Изношен-ный	
			Номинал.	Пред. откл.		Номинал.	Пред. откл.		Номинал.	Пред. откл.		
Калибры-пробки	ПР	4Н5Н; 5Н	125,023	-0,022	124,994	123,718	-0,011	123,696	122,836	не более	—	—
		6Н; 7Н	125,030	-0,028	124,996	123,724	-0,014	123,696	122,835			
		6G; 7G	125,068		125,033	123,762		123,734	122,873			
	НЕ	4Н5Н	124,278	-0,022	—	123,872	-0,011	123,855	122,836	не более	—	—
		5Н	124,318			123,912		123,895	122,836			
		6Н	124,372			123,965		123,943	122,836			
		6G	124,410	-0,028		124,003	-0,014	123,981	122,873			
		7Н	124,437			124,030		124,008	122,835			
		6G	124,475			124,068		124,046	122,873			
Калибры-кольца	ПР	4h	125,009	не менее	—	123,692	+0,014	123,715	122,828	+0,014	122,851	
		6h; 8h	125,011			123,684		123,714	122,826		122,856	
		6g; 8g	124,973			123,646	+0,018	123,676	122,788	+0,018	122,818	
		6e	124,940			123,613		123,643	122,755		122,785	
		6d	124,911			123,584		123,614	122,726		122,756	
	НЕ	4h	125,009	не менее	—	123,569	+0,014	123,588	123,162	+0,028	—	
		6h	125,011			123,493		123,517	123,084			
		6g	124,973			123,455	+0,018	123,479	123,046	+0,036		
		6e	124,940			123,422		123,446	123,013			
		6d	124,911			123,393		123,417	122,984			
Контрольные калибры-пробки	КПР-ПР	4h	125,009	-0,018	—	123,568	-0,005	123,680	122,818	не более	—	—
		6h; 8h	125,011			123,680		123,670	122,809			
		6g; 8g	124,973	-0,022		123,642	-0,006	123,632	122,771			
		6e	124,940			123,608		123,600	122,738			
		6d	124,911			123,580		123,570	122,709			
	КПР-НЕ	4h	124,110	-0,009	—	123,708	-0,005	—	122,828	не более	—	—
		6h; 8h	124,108			123,705			122,826			
		6g; 8g	124,070	-0,011		123,667	-0,006		122,788			
		6e	124,036			123,634			122,755			
		6d	124,008			123,605			122,726			
К-Н	4h	124,120	-0,009	—	123,718	-0,005	—	122,828	не более	—	—	
	6h; 8h	124,120			123,717			122,826				
	6g; 8g	124,082	-0,011		123,679	-0,006		122,788				
	6e	124,048			123,646			122,755				
	6d	124,020			123,617			122,726				

Исполнительные размеры калибров для резьбы M125×2

мм

Наименование	Вид калибра	Поле допуска резьбы	d			d ₂			d ₁			
			Новый		Изношенный	Новый		Изношенный	Новый		Изношенный	
			Номинал.	Пред. откл.		Номинал.	Пред. откл.		Номинал.	Пред. откл.		
Контрольные калибры-пробки	КНЕ-ПР	4h	125,009	-0,018	—	123,565	-0,005	123,567	122,695	не более	—	—
		6h	125,011			123,488		123,480	122,618			
		6g	124,973	-0,022		123,450	-0,006	123,442	122,580			
		6e	124,940			123,418		123,408	122,547			
		6d	124,911			123,388		123,380	122,518			
		8h	125,014	-0,028		123,374	-0,008	123,362	122,502			
		8g	124,976			123,336		123,324	122,464			
	КНЕ-НЕ	4h	124,891	-0,018	—	123,586	-0,005	—	122,717	не более	—	—
		6h	124,821			123,514			122,645			
		6g	124,783	-0,022		123,476	-0,006		122,608			
		6e	124,750			123,443			122,574			
		6d	124,721			123,414			122,545			
		8h	124,714	-0,028		123,405	-0,008		122,535			
		8g	124,676			123,367			122,497			
	КИ-НЕ	4h	124,896	-0,018	—	123,590	-0,005	—	122,717	не более	—	—
		6h	124,827			123,520			122,645			
		6g	124,789	-0,022		123,482	-0,006		122,607			
		6e	124,756			123,449			122,574			
		6d	124,727			123,420			122,545			
		8h	124,722	-0,028		123,413	-0,008		122,535			
		8g	124,684			123,375			122,497			
	У-ПР	4h	125,009	-0,018	—	123,699	-0,005	123,691	122,828	не более	—	—
		6h: 8h	125,011			123,693		123,684	122,826			
		6g: 8g	124,973	-0,022		123,655	-0,006	123,646	122,788			
6e		124,940		123,622			123,613	122,755				
6d		124,911		123,593			123,584	122,726				
У-НЕ	4h	124,884	-0,018	—	123,576	-0,005	123,568	122,717	не более	—	—	
	6h	124,812			123,502		123,493	122,645				
	6g	124,774	-0,022		123,464	-0,006	123,455	122,607				
	6e	124,741			123,431		123,422	122,574				
	6d	124,712			123,402		123,393	122,545				
	8h	124,702			123,390		123,378	122,535				
	8g	124,664	-0,028		123,352	-0,008	123,340	122,497				

Исполнительные размеры калибров для резьбы M125×1,5

мм

Наименование	Вид калибра	Поле допуска резьбы	d			d ₂			d ₁			
			Номинал		Изношенный	Номинал		Изношенный	Номинал		Изношенный	
			Номинал	Пред. откл.		Номинал	Пред. откл.		Номинал	Пред. откл.		
Калибры-пробки	ПР	4H5H; 5H	125,003	-0,022	124,994	124,044	-0,011	124,020	123,376	не более	—	—
		6H; 7H	125,030	-0,028	124,995	124,049	-0,014	124,021	123,376			
		6G; 7G	125,062		125,027	124,081		124,053	123,408			
	HE	4H5H	124,482	-0,022		124,177	-0,011	124,160	123,376	не более	—	—
		5H	124,522			124,217		124,200	123,376			
		6H	124,571			124,264		124,242	123,376			
		6G	124,603	-0,028		124,296	-0,014	124,274	123,408			
		7H	124,627			124,320		124,298	123,376			
		6G	124,659			124,352		124,330	123,408			
Калибры-кольца	ПР	4h	125,009	не менее	—	124,017	+0,014	124,040	123,369	не менее	+0,014	123,392
		6h; 8h	125,011			124,009		124,039	123,367			123,397
		6g; 8g	124,979			123,977	-0,018	124,007	123,335		+0,018	123,365
	6e	124,944		123,942		123,972	123,300		123,330			
	6d	124,916		123,914		123,944	123,272		123,302			
	HE	4h	125,009	не менее	—	123,906	+0,014	123,925	123,599	не менее	+0,028	
6h	125,011	123,838				123,862	123,529					
6g	124,979	123,806	+0,018			123,830	123,497	+0,036				
6e	124,944	123,771				123,795	123,462					
6d	124,916	123,743				123,767	123,434					
8h	124,987	123,738	+0,023			123,769	123,426	+0,046				
Контрольные калибры-пробки	КПР-ПР	4h	125,009	-0,018		124,013	-0,005	124,005	123,359	не более	—	—
		6h; 8h	125,011			124,004		123,996	123,350			
		6g; 8g	124,979	-0,022		123,972	-0,006	123,964	123,318			
	6e	124,944			123,938		123,929	123,283				
	6d	124,916			123,910		123,900	123,255				
	КПР-HE	4h	124,336	-0,009		124,034	-0,005		123,369	не более	—	—
		6h; 8h	124,332			124,030			123,367			
		6g; 8g	124,300	-0,011		123,998	-0,006		123,335			
		6e	124,266			123,963			123,300			
	К-И	6d	124,238			123,935			123,272	не более	—	—
		4h	124,344	-0,009		124,042	-0,005		123,369			
		6h; 8h	124,344	-0,011		124,042	-0,006		123,367			
6g; 8g		124,312			124,010			123,335				
6e	124,278	-0,011		123,975	-0,006		123,300					
6d	124,250			123,947			123,272					

Исполнительные размеры калибров для резьбы М125×1,5

мм

Наименование	Вид калибра	Поле допуска резьбы	d			d ₂			d ₁							
			Новый		Изношенный	Новый		Изношенный	Новый		Изношенный					
			Номинал.	Пред. откл.		Номинал.	Пред. откл.		Номинал.	Пред. откл.						
Контрольные калибры-пробки	КНЕ-ПР	4h	125,009	-0,018	—	123,902	-0,005	123,994	123,248	не более	—	—				
		6h	125,011			123,834		123,824	123,179							
		6g	124,979	-0,022		123,802	-0,006	123,792	123,147							
		6e	124,944			123,766		123,757	123,112							
		6d	124,916			123,738		123,730	123,084							
		8h	124,964	-0,028		123,734	-0,008	123,722	123,078							
		8g	124,932			123,702		123,690	123,046							
		8e	124,903	-0,018		123,922	-0,005		123,270							
	КНЕ-НЕ	6h	124,841		—	123,859			123,206	не более	—	—				
		6g	124,809	-0,023		123,827	-0,006		123,174							
		6e	124,774			123,792			123,139							
		6d	124,746			123,764			123,111							
		8h	124,749	-0,028		123,765	-0,008		123,111							
		8g	124,717			123,733			123,079							
		4h	124,908	-0,018		—	123,928	-0,005					123,270	не более	—	—
		6h	124,847				123,865						123,206			
	6g	124,815	-0,022	123,833	-0,006			123,174								
	6e	124,780		123,798				123,139								
	6d	124,752		123,770				123,111								
	8h	124,757	-0,028	123,773	-0,008			123,111								
	8g	124,725		123,741				123,079								
	8e	124,693	-0,018	123,924	-0,005			123,270								
	У-ПР	6h; 8h	125,011		—	124,018		124,009	123,367	не более	—	—				
		6g; 8g	124,979	-0,022		123,986	-0,006	123,977	123,335							
6e		124,944		123,951			123,942	123,300								
6d		124,916		123,923			123,914	123,272								
4h		125,009	-0,018	124,024		-0,005	124,016	123,369								
6h		124,841		123,859				123,206								
У-НЕ	6g	124,800	-0,022	—	123,815	-0,006	123,806	123,174	не более	—	—					
	6e	124,765			123,780		123,771	123,139								
	6d	124,737			123,752		123,743	123,111								
	8h	124,738			123,750		123,738	123,111								
	8g	124,706	-0,028		123,718	-0,008	123,706	123,079								
	4h	124,896	-0,018		123,913	-0,005	123,905	123,270								
	6h	124,832			123,847		123,838	123,206								
	6g	124,800	-0,022		123,815	-0,006	123,806	123,174								

Исполнительные размеры калибров для резьбы М130×6

мм

Наименование	Вид калибра	Поле допуска резьбы	d			d ₂			d ₁				
			Новый		Изношенный	Новый		Изношенный	Новый		Изношенный		
			Номи.	Пред. откл.		Номи.	Пред. откл.		Номи.	Пред. откл.			
Калибры-пробки	ПР	4H5H; 5H	130,030	-0,028	129,995	126,126	-0,014	126,098	123,505	не более	—	—	
		6H; 7H	130,042	-0,036	129,997	126,136	-0,018	126,100	123,505				
		6G; 7G	130,122		130,007	126,216		126,180	123,585				
	НЕ	4H5H	127,574	-0,028		126,367	-0,014	126,345	123,505	не более	—	—	
		5H	127,639			126,432		126,410	123,505				
		6H	127,730			126,521		126,493	123,505				
		6G	127,810	-0,036		126,601	-0,018	126,573	123,585				
		7H	127,830			126,621		126,593	123,505				
		7G	127,910			126,701		126,673	123,585				
	Калибры-кольца	ПР	4h	130,011	не менее	—	126,086	+0,018	126,116	123,496	+0,018	123,526	
			6h; 8h	130,014			126,080		126,116	123,494		123,530	
			6g; 8g	129,934			126,000	+0,023	126,036	123,414	+0,023	123,450	
			6e	129,896			125,962		125,998	123,376		123,412	
6d			129,864	125,930				125,966	123,344		123,390		
НЕ		4h	130,011	не менее	—	125,895	+0,018	125,919	124,686	+0,036			
		6h	130,014			125,780		120,811	124,568				
		6g	129,934			125,700	+0,023	125,731	124,488	+0,046			
		6e	129,896			125,662		125,693	124,450				
		6d	129,864			125,630		125,661	124,418				
		8h	130,018			125,598	+0,030	125,638	124,383	+0,060			
		8g	129,938			125,518		125,558	124,303				
Контрольные калибры-пробки		КПР-ПР	4h	130,011	-0,022	—	126,082	-0,006	126,072	123,479	не более	—	—
			6h; 8h	130,014			126,075		126,063	123,471			
	6g; 8g		129,934	-0,028	125,995		-0,008	125,983	123,391				
	6e		129,896		125,957			125,945	123,353				
	6d		129,864		125,925			125,913	123,321				
	КПР-НЕ	4h	127,310	-0,011	—	126,107	-0,006		123,496	не более	—	—	
		6h; 8h	127,310			126,106			123,494				
		6g; 8g	127,230	-0,014		126,026	-0,008		123,414				
		6e	127,192			125,988			123,376				
		6d	127,160			125,956			123,344				
	К-И	4h	127,322	-0,011	—	126,119	-0,006		123,496	не более	—	—	
		6h; 8h	127,324			126,120			123,494				
		6g; 8g	127,244	-0,014		126,040	-0,008		123,414				
		6e	127,206			126,002			123,376				
6d		127,174		125,970				123,344					

Исполнительные размеры калибров для резьбы М130×6

мм

Наименование	Вид калибра	Поле допуска резьбы	d			d ₂			d ₁					
			Новый		Измененный	Новый		Измененный	Новый		Измененный			
			Номинал.	Пред. откл.		Номинал.	Пред. откл.		Номинал.	Пред. откл.				
Контрольные калибры-пробки	КНЕ-ПР	4h	130,011	-0,022	—	125,890	-0,006	125,882	123,288	не более	—	—		
		6h	130,014	-0,028		125,776	-0,008	125,764	123,172					
		6g	129,934			125,696		125,684	123,092					
		6e	129,896			125,658		125,646	123,054					
		6d	129,864			125,626		125,614	123,022					
		8h	130,018			-0,036		125,594	-0,011				125,578	122,988
		8g	129,938					125,514					125,498	122,908
	КНЕ-НЕ	4h	129,821		-0,022	—		125,916	-0,006	—	123,315	не более	—	—
		6h	129,714	-0,028	125,807		-0,008	123,205						
		6g	129,634		125,727			123,125						
		6e	129,596		125,689			123,087						
		6d	129,564		125,657			123,055						
		8h	129,543		-0,036			125,634	-0,011		123,030			
		8g	129,463					125,554			122,950			
	КН-НЕ	4h	129,827		-0,022	—		125,922	-0,006	—	123,315	не более	—	—
		6h	129,722	-0,028	125,815		-0,008	123,205						
		6g	129,642		125,735			123,125						
		6e	129,604		125,697			123,087						
		6d	129,572		125,665			123,055						
		8h	129,553		-0,036			125,644	-0,011		123,030			
		8g	129,473					125,564			122,950			
	У-ПР	4h	130,011		-0,022	—		126,095	-0,006	126,086	123,496	не более	—	—
		6h: 8h	130,014	-0,028	126,091		-0,008	126,079	123,494					
		6g: 8g	129,934		126,011			125,999	123,414					
6e		129,896	125,973		125,961			123,376						
6d		129,864	125,941		125,929			123,344						
4h	129,812	-0,022	125,904		-0,006	125,895		123,315						
У-НЕ	6h	129,702	-0,028	125,792	-0,008	125,780	123,205	не более	—	—				
	6g	129,622		125,712		125,700	123,125							
	6e	129,584		125,674		125,662	123,087							
	6d	129,552		125,642		125,630	123,055							
	8h	129,528		-0,036		125,613	-0,011				125,598	123,030		
	8g	129,448				125,533					125,518	122,950		

Исполнительные размеры калибров для резьбы М130×4

мм

Наименование	Вид калибра	Поле допуска резьбы	d			d ₂			d ₁			
			Новый		Изношенный	Новый		Изношенный	Новый		Изношенный	
			Номинал.	Пред. откл.		Номинал.	Пред. откл.		Номинал.	Пред. откл.		
Калибры-пробки	ПР	4H5H; 5H	130,030	-0,028	129,995	127,425	-0,014	127,397	125,670	не более	—	—
		6H; 7H	130,042	-0,036	129,997	127,435	-0,018	127,399	125,670			
		6G; 7G	130,102		130,057	127,495		127,459	125,730			
	НЕ	4H5H	128,435	-0,028	—	127,628	-0,014	127,606	125,670	не более	—	—
		5H	128,488			127,681		127,659	125,670			
		6H	128,564			127,755		127,727	125,670			
		6G	128,624	-0,036		127,815	-0,018	127,787	125,730			
		7H	128,654			127,845		127,817	125,670			
		7G	128,714			127,905		127,877	125,730			
		Калибры-кольца	ПР	4h		130,011	не менее	—	127,385			
6h; 8h	130,014			127,378		127,416			125,658		125,696	
6g; 8g	129,954			127,318	+0,023	127,356			125,598	+0,023	125,636	
6e	129,919			127,284		127,320			125,564		125,600	
6d	129,889			127,254		127,290			125,534		125,570	
НЕ	4h		130,011	не менее	—	127,224	+0,018	127,248	126,415	+0,036		
	6h		130,014			127,129		127,160	126,318			
	6g		129,954			127,069	+0,023	127,100	126,258	+0,046		
	6e		129,919			127,034		127,065	126,222			
	6d		129,889			127,004		127,035	126,192			
Контрольные калибры-пробки	КПР-ПР	4h	130,011	-0,022	—	127,380	-0,006	127,372	125,644	не более	—	—
		6h; 8h	130,014			127,374		127,362	125,636			
		6g; 8g	129,954	-0,028		127,314	-0,008	127,302	125,576			
		6e	129,919			127,279		127,267	125,541			
		6d	129,889			127,249		127,237	125,511			
	КПР-НЕ	4h	128,208	-0,011	—	127,406	-0,006		125,661	не более	—	—
		6h; 8h	128,228			127,406			125,658			
		6g; 8g	128,148	-0,014		127,346	-0,008		125,598			
		6e	128,114			127,310			125,564			
		6d	128,084			127,280			125,534			
К-И	4h	128,220	-0,011	—	127,418	-0,006		125,661	не более	—	—	
	6h; 8h	128,222			127,420			125,658				
	6g; 8g	128,162	-0,014		127,360	-0,008		125,598				
	6e	128,128			127,324			125,564				
	6d	128,098			127,294			125,534				

Исполнительные размеры калибров для резьбы M130×4

мм

Наименование	Вид калибра	Поле допуска резьбы	d			d_2			d_2		
			Номинал		Изношен-ный	Номинал		Изношен-ный	Номинал		Изношен-ный
			Номинал	Пред. откл.		Номинал	Пред. откл.		Номинал	Пред. откл.	
Контрольные калибры-пробки	КНЕ-ПР	4h	130,011	-0,022	—	127,220	-0,006	127,210	125,483	не более	—
		6h	130,014	-0,028		127,124	-0,008	127,112	125,386		
		6g	129,954			127,064		127,052	125,326		
		6e	129,919	127,030		127,018	125,292				
		6d	129,889	127,000		126,988	125,262				
		8h	130,018	-0,036		126,968	-0,011	126,952	125,228		
		8g	129,958	126,908		126,892	125,168				
	КНЕ-НЕ	4h	129,851	-0,022	—	127,245	-0,006	—	125,510	не более	—
		6h	129,764	-0,028		127,156	-0,008		125,420		
		6g	125,704			127,096			125,360		
		6e	129,669	127,061		125,325					
		6d	129,639	127,031		125,295					
		8h	129,618	-0,036		127,008	-0,011		125,270		
		8g	129,558	126,948		125,210					
	КИ-НЕ	4h	129,857	-0,022	—	127,251	-0,006	—	125,510	не более	—
		6h	129,772	-0,028		127,164	-0,008		125,420		
		6g	129,712			127,104			125,360		
		6e	129,677	127,069		125,325					
		6d	129,647	127,039		125,295					
		8h	129,628	-0,036		127,018	-0,011		125,270		
		8g	129,568	126,958		125,210					
	У-ПР	4h	130,011	-0,022	—	127,394	-0,006	127,385	125,661	не более	—
		6h; 8h	130,014	-0,028		127,390	-0,008	127,378	125,658		
		6g; 8g	129,954			127,330		127,318	125,598		
6e		129,919	127,295	127,283		125,564					
6d		129,889	127,265	127,253		125,534					
У-НЕ	4h	129,842	-0,022	—	127,233	-0,006	127,224	125,510	не более	—	
	6h	129,752	-0,028		127,140	-0,008	127,128	125,420			
	6g	129,692			127,080		127,068	125,360			
	6e	129,658	127,045		127,034	125,325					
	6d	129,628	127,016		127,004	125,295					
	8h	129,603	-0,036		126,987	-0,011	126,972	125,270			
	8g	129,543	126,927		126,912	125,210					

Исполнительные размеры калибров для резьбы M130×3

мм

Наименование	Вид калибра	Поле допуска резьбы	d			d ₁			d ₂			
			Новый		Изношенный	Новый		Изношенный	Новый		Изношенный	
			Номинал	Пред. откл.		Номинал	Пред. откл.		Номинал	Пред. откл.		
Калибры-пробки	ПР	4H5H; 5H	130,023	-0,022	129,994	128,068	-0,011	128,046	126,752	не более	—	—
		6H; 7H	130,030	-0,028	129,995	128,074	-0,014	128,046	126,752			
		6G; 7G	130,078		130,043	128,122		128,094	126,800			
	HE	4H5H	128,858	-0,022		128,252	-0,011	128,235	126,752	не более	—	—
		5H	128,908			128,301		128,279	126,752			
		6H	128,972	-0,028		128,365	-0,014	128,343	126,752			
		6G	129,020			128,413		128,391	126,800			
7H		129,053	-0,036		128,444	-0,018	128,416	126,752				
7G		129,101			128,492		128,464	126,800				
Калибры-кольца	ПР	4h	130,011			128,034	+0,018	128,064	126,743	+0,018	126,773	
		6h; 8h	130,014			128,028		128,064	126,740		126,778	
		6g; 8g	129,966			127,980	+0,023	128,016	126,692	+0,023	126,730	
		6e	129,929			127,942		127,980	126,656		126,692	
	6d	129,902			127,916		127,952	126,628		126,666		
	HE	4h	130,011			127,893	+0,018	127,917	127,284	+0,036		
6h	130,014			127,804		127,835	127,192					
6g	129,966			127,756	+0,023	127,787	127,144	+0,046				
6e	129,929			127,719		127,750	127,109					
6d	129,902			127,692		127,723	127,080					
8h	130,018			127,666	+0,030	127,706	127,051	+0,060				
8g	129,970			127,618		127,658	127,003					
Контрольные калибры-пробки	КПР-ПР	4h	130,011	-0,022		128,030	-0,006	128,020	126,726	не более	—	—
		6h; 8h	130,014			128,023		128,011	126,718			
		6g; 8g	129,966	-0,028		127,975	-0,008	127,963	126,670			
		6e	129,929			127,938		127,926	126,633			
	6d	129,902			127,911		127,899	126,606				
КПР-HE	4h	128,658	-0,011		128,055	-0,006		126,743	не более	—	—	
6h; 8h	128,658			128,054			126,740					
6g; 8g	128,610	-0,014		128,006	-0,008		126,692					
6e	128,572			127,970			126,656					
6d	128,546			127,942			126,628					
К И	К И	4h	128,670	-0,011		128,067	-0,006		126,743	не более	—	—
		6h; 8h	128,672			128,068			126,740			
		6g; 8g	128,624			128,020			126,692			
		6e	128,586	-0,014		127,984	-0,008		126,656			
		6d	128,560			127,956			126,628			

Исполнительные размеры калибров для резьбы М130×3

мм

Наименование	Вид калибра	Поле допуска резьбы	d			d ₁			d ₂			
			Новый		Изношен-ный	Новый		Изношен-ный	Новый		Изношен-ный	
			Номинал.	Пред-откл.		Номинал.	Пред-откл.		Номинал.	Пред-откл.		
Контрольные калибры-пробки	КНЕ-ПР	4h	130,011	-0,022	—	127,888	-0,006	127,880	126,585	не более	—	—
		6h	130,014	-0,028		127,800	-0,008	127,788	126,494			
		6g	129,966			127,752		127,740	126,446			
		6e	129,929			127,714		127,702	126,410			
		6d	129,902	-0,036		127,688	-0,011	127,676	126,382			
		8h	130,018			127,662		127,646	126,355			
		8g	129,970			127,614		127,598	126,307			
	8d	129,902	127,570		127,554	126,260						
	КНЕ-НЕ	4h	129,871	-0,022	—	127,914	-0,006	127,906	126,612	не более	—	—
		6h	129,790	-0,028		127,831	-0,008	127,823	126,528			
		6g	129,742			127,783		127,775	126,480			
		6e	129,705			127,746		127,738	126,443			
		6d	129,678	-0,036		127,719	-0,011	127,711	126,416			
		8h	129,663			127,702		127,694	126,397			
		8g	129,615			127,654		127,646	126,349			
	8d	129,600	127,617		127,609	126,302						
	КИ-НЕ	4h	129,877	-0,022	—	127,920	-0,006	127,912	126,612	не более	—	—
		6h	129,798	-0,028		127,839	-0,008	127,831	126,528			
		6g	129,750			127,791		127,783	126,480			
		6e	129,713			127,754		127,746	126,443			
		6d	129,686	-0,036		127,727	-0,011	127,719	126,416			
		8h	129,673			127,712		127,704	126,397			
		8g	129,625			127,664		127,656	126,349			
	8d	129,600	127,627		127,619	126,302						
У-ПР	4h	130,011	-0,022	—	128,043	-0,006	128,035	126,743	не более	—	—	
	6h; 8h	130,014	-0,028		128,039	-0,008	128,027	126,740				
	6g; 8g	129,966			127,991		127,979	126,692				
	6e	129,929			127,954		127,942	126,656				
	6d	129,902	127,927		127,915	126,628						
У-НЕ	4h	129,862	-0,022	—	127,902	-0,006	127,894	126,612	не более	—	—	
	6h	129,778	-0,028		127,816	-0,008	127,804	126,528				
	6g	129,730			127,768		127,756	126,480				
	6e	129,694			127,730		127,718	126,443				
	6d	129,666	-0,036		127,704	-0,011	127,692	126,416				
	8h	129,648			127,681		127,666	126,397				
	8g	129,600			127,633		127,618	126,349				
8d	129,600	127,600		127,585	126,302							

Исполнительные размеры калибров для резьбы M130×2

мм

Наименование	Вид калибра	Поле допуска резьбы	d			d ₂			d ₁			
			Новый		Изношен- ный	Новый		Изношен- ный	Новый		Изношен- ный	
			Номинал	Прех. откл.		Номинал	Пред. откл.		Номинал	Пред. откл.		
Калибры-кольца	ПР	4H5H; 5H	130,023	-0,022	129,994	128,718	-0,011	128,696	127,835	не более	—	—
		6H; 7H	130,030	-0,028	129,995	128,724	-0,014	128,696	127,835			
		6G; 7G	130,068		130,033	128,762		128,734	127,873			
	HE	4H5H	129,278	-0,022	—	128,872	-0,011	128,855	127,835	не более	—	—
		5H	129,318			128,912		128,895	127,835			
		6H	129,372			128,965		128,943	127,835			
		6G	129,410*	-0,028		129,003	-0,014	128,981	127,873			
		7H	129,437			129,030		129,008	127,835			
		7G	129,475			129,068		129,046	127,873			
		Калибры-пробки	ПР	4h		130,009	не менее	—	128,692			
6h; 8h	130,011			128,684		128,714			127,826		127,856	
6g; 8g	129,973			128,646	+0,018	128,676			127,788	+0,018	127,818	
6e	129,940			128,613		128,643			127,755		127,785	
6d	129,911			128,584		128,614			127,726		127,756	
HE	4h		130,009	не менее	—	128,569	+0,014	128,588	128,162	+0,028	—	
	6h		130,011			128,493		128,517	128,084			
	6g		129,973			128,455	+0,018	128,479	128,046	+0,036		
	6e		129,940			128,422		128,446	128,013			
	6d		129,911			128,393		128,417	127,984			
Контрольные калибры-пробки	КПР-ПР	4h	130,009	-0,018	—	128,688	-0,005	128,680	127,818	не более	—	—
		6h; 8h	130,011			128,680		128,670	127,809			
		6g; 8g	129,973	-0,022		128,642	-0,006	128,632	127,771			
		6e	129,940			128,608		128,600	127,738			
		6d	129,911			128,580		128,570	127,709			
	КПР-HE	4h	129,110	-0,009	—	128,708	-0,005	—	127,828	не более	—	—
		6h; 8h	129,108			128,705			127,826			
		6g; 8g	129,070	-0,011		128,667	-0,006		127,788			
		6e	129,036			128,634			127,755			
		6d	129,008			128,605			127,726			
К-И	4h	129,120	-0,009	—	128,718	-0,005	—	127,828	не более	—	—	
	6h; 8h	129,120			128,717			127,826				
	6g; 8g	129,082			128,679			127,788				
	6e	129,048	-0,011		128,646	-0,006		127,755				
	6d	129,020			128,617			127,726				

Исполнительные размеры калибров для резьбы М130×2

мм

Наименование	Вид калибра	Поле допуска резьбы	d			d ₂			d ₁			
			Новый		Изношенный	Новый		Изношенный	Новый		Изношенный	
			Номинал.	Пред. откл.		Номинал.	Пред. откл.		Номинал.	Пред. откл.		
Контрольные калибры-пробки	КНЕ-ПР	4h	130,009	-0,018	—	128,565	-0,005	128,557	127,695	не более	—	—
		6h	130,011	-0,022		128,488	-0,006	128,480	127,618			
		6g	129,973			128,450		128,442	127,580			
		6e	129,940	128,418		128,408	127,547					
		6d	129,911	128,388		128,380	127,518					
		8h	130,014	-0,028		128,374	-0,008	128,362	127,502			
		8g	129,976	128,336		128,324	127,464					
		8e	129,940	128,300		128,288	127,426					
	КНЕ-НЕ	4h	129,891	-0,018	—	128,586	-0,005	—	127,717	не более	—	—
		6h	129,821	-0,022		128,514	-0,006	—	127,645			
		6g	129,783			128,476		127,607				
		6e	129,750	128,443		127,574						
		6d	129,721	128,414		127,545						
		8h	129,714	-0,028		128,405	-0,008	—	127,535			
		8g	129,676	128,367		—	127,497					
		8e	129,640	128,330		—	127,460					
	КН-НЕ	4h	129,896	-0,018	—	128,590	-0,005	—	127,717	не более	—	—
		6h	129,827	-0,022		128,520	-0,006	—	127,645			
		6g	129,789			128,482		127,607				
		6e	129,756	128,449		127,574						
		6d	129,727	128,420		127,545						
		8h	129,722	-0,028		128,413	-0,008	—	127,535			
		8g	129,684	128,375		—	127,497					
		8e	129,647	128,337		—	127,460					
У-ПР	4h	130,009	-0,018	—	128,699	-0,005	128,691	127,828	не более	—	—	
	6h; 8h	130,011	-0,022		128,693	-0,006	128,684	127,826				
	6g; 8g	129,973			128,655		128,646	127,788				
	6e	129,940	128,622		128,613	127,755						
	6d	129,911	128,593		128,584	127,726						
	8h	129,904	-0,028		128,586	-0,008	—	127,717				
У-НЕ	4h	129,884	-0,018	—	128,576	-0,005	128,568	127,717	не более	—	—	
	6h	129,812	-0,022		128,502	-0,006	128,493	127,645				
	6g	129,774			128,464		128,455	127,607				
	6e	129,741	128,431		128,422	127,574						
	6d	129,712	128,402		128,393	127,545						
	8h	129,702	-0,028		128,390	-0,008	128,378	127,535				
	8g	129,664	128,352		128,340	127,497						
	8e	129,627	128,314		128,302	127,460						

Исполнительные размеры калибров для резьбы M130×1,5

мм

Наименование	Вид калибра	Поле допуска резьбы	d			d ₂			d ₁				
			Новый		Изношенный	Новый		Изношенный	Новый		Изношенный		
			Номинал	Пред. откл.		Номинал	Пред. откл.		Номинал	Пред. откл.			
Калибры-пробки	ПР	4H5H; 5H	130,023	-0,022	129,994	129,044	-0,011	129,020	128,376	не более	—	—	
		6H; 7H	130,030	-0,028	129,995	129,049	-0,014	129,021	128,376				
		6G; 7G	130,062		130,027	129,081		129,053	128,408				
	HE	4H5H	129,482	-0,022		129,177	-0,011	129,160	128,376	не более	—	—	
		5H	129,522			129,217		129,200	128,376				
		6H	129,571			129,264		129,242	128,376				
		6G	129,603	-0,028		129,296	-0,014	129,274	128,408				
		7H	129,627			129,320		129,298	128,376				
		7G	129,659			129,352		129,330	128,408				
	Калибры-кольца	ПР	4h	130,009	не менее	—	129,017	+0,014	129,040	128,369	+0,014	128,392	
			6h; 8h	130,011			129,009		129,039	128,367		128,397	
			6g; 8g	129,979			128,977	+0,018	129,007	128,335	+0,018	128,365	
			6e	129,944			128,942		128,972	128,300		128,330	
6d			129,916	128,914				128,944	128,272		128,302		
HE		4h	130,009	не менее	—	128,906	+0,014	128,925	128,599	+0,028			
		6h	130,011			128,838		128,862	128,529				
		6g	129,979			128,806	+0,018	128,830	128,497	+0,036			
		6e	129,944			128,771		128,795	128,462				
		6d	129,916			128,743		128,767	128,434				
		8h	129,987			128,738	+0,023	128,769	128,426	+0,046			
		8g	129,955			128,706		128,737	128,394				
Контрольные калибры-пробки		КПР-ПР	4h	130,009	-0,018	—	129,013	-0,005	129,005	128,359	не более	—	—
			6h; 8h	130,011			129,004		128,996	128,350			
	6g; 8g		129,979	-0,022	128,972		-0,006	128,964	128,318				
	6e		129,944		128,938			128,929	128,283				
	КПР-HE	4h	129,336	-0,009	—	129,034	-0,005		128,369	не более	—	—	
		6h; 8h	129,332			129,030			128,367				
		6g; 8g	129,300	-0,011		128,998	-0,006		128,335				
		6e	129,266			128,963			128,300				
	К-И	4h	129,344	-0,009	—	129,042	-0,005		128,369	не более	—	—	
		6h; 8h	129,344			129,042			128,367				
		6g; 8g	129,312	-0,011		129,010	-0,006		128,335				
		6e	129,278			128,975			128,300				
		6d	129,250			128,947			128,272				

Исполнительные размеры калибров для резьбы М130×1,5

мм

Наименование	Вид калибра	Поле допуска резьбы	d			d ₂			d ₃			
			Новый		Изношен- ный	Новый		Изношен- ный	Новый		Изношен- ный	
			Номен.	Пред. откл.		Номен.	Пред. откл.		Номен.	Пред. откл.		
Контрольные калибры-пробки	КНЕ-ПР	4h	130,009	-0,018	—	128,902	-0,005	128,894	128,248	не более	—	—
		6h	130,011			128,834		128,824	128,179			
		6g	129,979	-0,022		128,802	-0,006	128,792	128,147			
		6e	129,944			128,766		128,757	128,112			
		6d	129,916			128,738		128,730	128,084			
		8h	129,964	-0,028		128,734	-0,008	128,722	128,078			
		8g	129,932			128,702		128,690	128,046			
		8e	129,903	-0,018		128,922	-0,005	128,914	128,270			
	КНЕ-НЕ	6h	129,841		—	128,859		128,851	128,206	не более	—	—
		6g	129,809	-0,022		128,827	-0,006	128,819	128,174			
		6e	129,774			128,792		128,784	128,139			
		6d	129,746			128,764		128,756	128,111			
		8h	129,749	-0,028		128,765	-0,008	128,757	128,111			
		8g	129,717			128,733		128,725	128,079			
		8e	129,908	-0,018		128,928	-0,005	128,920	128,270			
		8d	129,847			128,865		128,857	128,206			
	КН-НЕ	6g	129,815	-0,022	—	128,833	-0,006	128,825	128,174	не более	—	—
		6e	129,780			128,798		128,790	128,139			
		6d	129,752			128,770		128,762	128,111			
		8h	129,757	-0,028		128,773	-0,008	128,765	128,111			
		8g	129,725			128,741		128,733	128,079			
		8e	130,009	-0,018		129,024	-0,005	129,016	128,369			
		8d	130,011			129,018		129,010	128,367			
		8g	129,979	-0,022		128,986	-0,006	128,978	128,335			
У-ПР	6e	129,944		—	128,951		128,943	128,300	не более	—	—	
	6d	129,916			128,923		128,915	128,272				
	4h	129,896	-0,018		128,913	-0,005	128,905	128,270				
	6h	129,832			128,847		128,839	128,206				
	6g	129,800	-0,022		128,815	-0,006	128,807	128,174				
	6e	129,765			128,780		128,772	128,139				
	6d	129,737			128,752		128,744	128,111				
	8h	129,738			128,750		128,742	128,111				
У-НЕ	8g	129,706	-0,028	—	128,718	-0,008	128,710	128,079	не более	—	—	

Исполнительные размеры калибров для резьбы М135×6
мм

Наименование	Вид калибра	Поле допуска резьбы	d			d ₂			d ₁			
			Новый		Изношенный	Новый		Изношенный	Новый		Изношенный	
			Номи.	Пред. откл.		Номи.	Пред. откл.		Номи.	Пред. откл.		
Калибры-пробки	ПР	4H5H; 5H	135,030	-0,028	134,995	131,126	-0,014	131,098	128,506	не более	—	—
		6H; 7H	135,042	-0,036	134,997	131,136	-0,018	131,100	128,506			
		6G; 7G	135,122		135,077	131,216		131,180	128,585			
	НЕ	4H5H	132,574	-0,028	—	131,367	-0,014	131,345	128,505	не более	—	—
		5H	132,639			131,432		131,410	128,505			
		6H	132,730	-0,036		131,521	-0,018	131,493	128,505			
		6G	132,810			131,601		131,573	128,585			
		7H	132,830			131,621		131,593	128,505			
		7G	132,910			131,701		131,673	128,585			
Калибры-кольца	ПР	4h	135,011	не менее	—	131,086	+0,018	131,116	128,496	+0,018	128,526	
		6h; 8h	135,014			131,080	131,116	128,494	+0,023	128,530		
		6g; 8g	134,934			131,000	131,036	128,414		128,450		
		6e	134,896			130,962	130,998	128,376		128,412		
		6d	134,864			130,930	130,966	128,344	128,380			
	НЕ	4h	135,011	не менее	—	130,895	+0,018	130,919	129,686	+0,036	—	
		6h	135,014			130,780	130,811	129,568	+0,046	—		
		6g	134,934			130,700	130,731	129,488				
		6e	134,896			130,662	130,693	129,450				
		6d	134,864			130,630	130,661	129,418				
8h	135,018	130,598	130,638	129,383	+0,060	—						
8g	134,938	130,518	130,558	129,303	—	—						
Контрольные калибры-пробки	КПР-ПР	4h	135,011	-0,022	—	131,082	-0,006	131,072	128,479	не более	—	—
		6h; 8h	135,014	-0,028		131,075	-0,008	131,063	128,471			
		6g; 8g	134,934			130,995		130,983	128,391			
		6e	134,896			130,957		130,945	128,353			
	6d	134,864	130,925		130,913	128,321						
	КПР-НЕ	4h	132,310	-0,011	—	131,107	-0,006	—	128,496	не более	—	—
		6h; 8h	132,310	-0,014		131,106	-0,008	—	128,494			
		6g; 8g	132,230			131,026		—	128,414			
		6e	132,192			130,988		—	128,376			
	6d	132,160	130,956		—	128,344						
К-И	4h	132,322	-0,011	—	131,119	-0,006	—	128,496	не более	—	—	
	6h; 8h	132,321	-0,014		131,120	-0,008	—	128,494				
	6g; 8g	132,244			131,040		—	128,414				
	6e	132,206			131,002		—	128,376				
6d	132,174	130,970		—	128,344							

6—1 Зак. 271

Исполнительные размеры калибров для резьбы М135×6
мм

Наименование	Вид калибра	Поле допуска резьбы	d			d ₁			d ₂			
			Новый		Изношенный	Новый		Изношенный	Новый		Изношенный	
			Номинал.	Пред. откл.		Номинал.	Пред. откл.		Номинал.	Пред. откл.		
Контрольные калибры-пробки	КНЕ-ПР	4h	135,011	-0,022	—	130,890	-0,006	130,882	128,288	не более	—	—
		6h	135,014	-0,028		130,776	-0,008	130,764	128,172			
		6g	134,934			130,696		130,684	128,092			
		6e	134,896			130,658		130,646	128,054			
		6d	134,864	-0,036		130,626	-0,011	130,614	128,022			
		8h	135,018			130,594		130,578	127,988			
		8g	134,938			130,514		130,498	127,908			
	КНЕ-НЕ	4h	134,821	-0,022	—	130,916	-0,006	—	128,315	не более	—	—
		6h	134,714	-0,028		130,807	-0,008		128,205			
		6g	134,634			130,727			128,125			
		6e	134,596			130,689			128,087			
		6d	134,564	-0,036		130,657	-0,011		128,055			
		8h	134,543			130,634			128,030			
		8g	134,463			130,554			127,950			
	КН-НЕ	4h	134,827	-0,022	—	130,922	-0,006	—	128,315	не более	—	—
		6h	134,722	-0,028		130,815	-0,008		128,205			
		6g	134,642			130,735			128,125			
		6e	134,604			130,697			128,087			
		6d	134,572	-0,036		130,665	-0,011		128,055			
		8h	134,553			130,644			128,030			
		8g	134,473			130,564			127,950			
	У-ПР	4h	135,011	-0,022	—	131,095	-0,006	131,086	128,496	не более	—	—
		6h; 8h	135,014	-0,028		131,091	-0,008	131,079	128,494			
		6g; 8g	134,934			131,011		130,999	128,414			
6e		134,896	130,973			130,961		128,376				
6d		134,864	130,941	130,929		128,344						
У-НЕ	4h	134,812	-0,022	—	130,904	-0,006	130,895	128,315	не более	—	—	
	6h	134,702	-0,028		130,792	-0,008	130,780	128,205				
	6g	134,622			130,712		130,700	128,125				
	6e	134,584			130,674		130,662	128,087				
	6d	134,552	-0,036		130,642	-0,011	130,630	128,055				
	8h	134,528			130,613		130,598	128,030				
	8g	134,448			130,533		130,518	127,950				

Исполнительные размеры калибров для резьбы M135×4
мм

Наименование	Вид калибра	Поле допуска резьбы	d			d ₂			d ₁			
			Новый		Изношенный	Новый		Изношенный	Новый		Изношенный	
			Номинал.	Пред. откл.		Номинал.	Пред. откл.		Номинал.	Пред. откл.		
Калибры-пробки	ПР	4H5H; 5H	135,030	-0,028	134,995	132,425	-0,014	132,397	130,670	не более	—	—
		6H; 7H	135,042	-0,036	134,997	132,435	-0,018	132,399	130,670			
		6G; 7G	135,102		135,057	132,495		132,459	130,730			
	НЕ	4H5H	133,435	-0,028	—	132,628	-0,014	132,606	130,670	не более	—	—
		5H	133,488			132,681		132,659	130,670			
		6H	133,564	132,755		132,727	130,670					
		6G	133,624	-0,036		132,815	-0,018	132,787	130,730			
		7H	133,654			132,845		132,817	130,670			
		7G	133,714			132,905		132,877	130,730			
		Калибры-кодыла	ПР	4h		135,011	не менее	—	132,385			
6h; 8h	135,014			132,378	132,416	130,658			+0,023	130,696		
6g; 8g	134,954			132,318	132,356	130,598				130,636		
6e	134,919			132,284	132,320	130,564				130,600		
6d	134,889			132,254	132,290	130,534			130,570			
НЕ	4h		135,011	не менее	—	132,224	+0,018	132,248	131,415	+0,036	—	
	6h		135,014			132,129	132,160	131,318	+0,023	131,258		
	6g		134,954			132,069	132,100	131,258				
	6e		134,919			132,034	132,065	131,222				+0,046
	6d		134,889			132,004	132,035	131,192	+0,030	131,157		
8h	135,018	131,972	132,012	131,157	+0,060							
8g	134,958	131,912	131,952	131,097								
Контрольные калибры-пробки	КПР-ПР	4h	135,011	-0,022	—	132,380	-0,006	132,372	130,644	не более	—	—
		6h; 8h	135,014	-0,028		132,374	-0,008	132,362	130,636			
		6g; 8g	134,954			132,314		132,302	130,576			
		6e	134,919			132,279		132,267	130,541			
		6d	134,889	132,249		132,237	130,511					
	КПР-НЕ	4h	133,208	-0,011	—	132,406	-0,006	—	130,661	не более	—	—
		6h; 8h	133,208	-0,014		132,406	-0,008		130,658			
		6g; 8g	133,148			132,346			130,598			
		6e	133,114			132,310			130,564			
		6d	133,084	132,280		130,534						
	К-Н	4h	133,220	-0,011	—	132,418	-0,006	—	130,661	не более	—	—
		6h; 8h	133,222	-0,014		132,420	-0,008		130,658			
		6g; 8g	133,162			132,360			130,598			
		6e	133,128			132,324			130,564			
6d		133,098	132,294	130,534								

6-1*

Исполнительные размеры калибров для резьбы М135×4
мм

Наименование	Вид калибра	Поле допуска резьбы	d			d ₂			d ₁			
			Новый		Изно- шенный	Новый		Изно- шенный	Новый		Изно- шенный	
			Номинал.	Пред. откл.		Номинал.	Пред. откл.		Номинал.	Пред. откл.		
Контрольные калибры-пробки	КНЕ-ПР	4h	135,011	-0,022	—	132,220	-0,006	132,210	130,483	не более	—	—
		6h	135,014	-0,028		132,124	-0,008	132,112	130,386			
		6g	134,954			132,064		132,052	130,326			
		6e	134,919			132,030		132,018	130,292			
		6d	134,889	-0,036		132,000	-0,011	131,988	130,262			
		8h	135,018			131,968		131,952	130,228			
		8g	134,958			131,908		131,892	130,168			
	КНЕ-НЕ	4h	134,851	-0,022	—	132,245	-0,006	—	130,510	не более	—	—
		6h	134,764	-0,028		132,156	-0,008		130,420			
		6g	134,704			132,096			130,360			
		6e	134,669			132,061			130,325			
		6d	134,639	-0,036		132,031	-0,011		130,295			
		8h	134,618			132,008			130,270			
		8g	134,558			131,948			130,210			
	КН-НЕ	4h	134,857	-0,022	—	132,251	-0,006	—	130,510	не более	—	—
		6h	134,772	-0,028		132,164	-0,008		130,420			
		6g	134,712			132,104			130,360			
		6e	134,677			132,069			130,325			
		6d	134,647	-0,036		132,039	-0,011		130,295			
		8h	134,628			132,018			130,270			
		8g	134,568			131,958			130,210			
	У-ПР	4h	135,011	-0,022	—	132,394	-0,006	132,385	130,661	не более	—	—
		6h; 8h	135,014	-0,028		132,390	-0,008	132,378	130,658			
		6g; 8g	134,954			132,330		132,318	130,598			
6e		134,919	132,295			132,283		130,564				
6d		134,889	132,265	132,253		130,534						
У-НЕ	4h	134,842	-0,022	—	132,233	-0,006	132,224	130,510	не более	—	—	
	6h	134,752	-0,028		132,140	-0,008	132,128	130,420				
	6g	134,692			132,080		132,068	130,360				
	6e	134,658			132,046		132,034	130,325				
	6d	134,628	-0,036		132,016	-0,011	132,004	130,295				
	8h	134,603			131,987		131,972	130,270				
	8g	134,543			131,927		131,912	130,210				

Исполнительные размеры калибров для резьбы M135×3
мм

Наименование	Вид калибра	Поле допуска резьбы	d			d ₂			d ₁			
			Новый		Изношенный	Новый		Изношенный	Новый		Изношенный	
			Номинал.	Пред. откл.		Номинал.	Пред. откл.		Номинал.	Пред. откл.		
Калибры-пробки	ПР	4H5H; 5H	135,023	-0,022	134,994	133,068	-0,011	133,046	131,752	не более	—	—
		6H; 7H	135,030	-0,028	134,995	133,074	-0,014	133,046	131,752			
		6G; 7G	135,078		135,043	133,122		133,094	131,800			
	HE	4H5H	133,858	-0,022	—	133,252	-0,011	133,235	131,752	не более	—	—
		5H	133,908	-0,028		133,301	-0,014	133,279	131,752			
		6H	133,972			133,365		133,343	131,752			
		6G	134,020	-0,036		133,413	-0,018	133,391	131,800			
		7H	134,053			133,444		133,416	131,752			
		7G	134,101			133,492		133,464	131,800			
		Калибры-кольца	ПР	4h		135,011	не менее	—	133,034			
	6h; 8h			135,014	133,028	133,064			131,740	+0,023	131,778	
	6g; 8g			134,966	132,980	133,016			131,692		131,730	
	6e			134,929	132,942	132,980			131,656		131,692	
	6d			134,902	132,916	132,952			131,628	131,666		
HE	4h		135,011	не менее	—	132,893	+0,018	132,917	132,284	+0,036	—	
	6h		135,014			132,804	132,835	132,192	+0,046	—		
	6g		134,966			132,756	132,787	132,144				
	6e		134,929			132,719	132,750	132,108				
	6d		134,902			132,692	132,723	132,080	+0,060	—		
8h	135,018	132,666	132,706	132,051								
Контрольные калибры-пробки	КПР-ПР	4h	135,011	-0,022	—	133,030	-0,006	133,020	131,726	не более	—	—
		6h; 8h	135,014	-0,028		133,023	-0,008	133,011	131,718			
		6g; 8g	134,966			132,975		132,963	131,670			
		6e	134,929			132,938		132,926	131,633			
	6d	134,902	132,911	132,899	131,606	не более	—	—				
	КПР-HE	4h	133,658	-0,011	—				133,055	-0,006	—	131,743
		6h; 8h	133,658	-0,014					133,054	-0,008	—	131,740
		6g; 8g	133,610						133,006		131,692	
		6e	133,572			132,970	131,656					
	6d	133,546	132,942	131,628	не более	—	—					
	К-И	4h	133,670	-0,011				—	133,067	-0,006	—	131,743
		6h; 8h	133,672	-0,014					133,068	-0,008	—	131,740
		6g; 8g	133,624						133,020		131,692	
		6e	133,586		132,984	131,656						
	6d	133,560	132,956	131,628	131,628							

Исполнительные размеры калибров для резьбы M135×3
мм

Наименование	Вид калибра	Поле допуска резьбы	d			d ₂			d ₁		
			Новый		Изношенный	Новый		Изношенный	Новый		Изношенный
			Номинал.	Пред. откл.		Номинал.	Пред. откл.		Номинал.	Пред. откл.	
Контрольные калибры-пробы	КНЕ-ПР	4h	135,011	-0,022	—	132,888	-0,006	132,880	131,585	не более	—
		6h	135,014	-0,028		132,800	-0,008	132,788	131,494		
		6g	134,966			132,752		132,740	131,446		
		6e	134,929			132,714		132,702	131,410		
		6d	134,902	-0,036		132,688	-0,011	132,676	131,382		
		8h	135,018			132,662		132,646	131,355		
		8g	134,970			132,614		132,598	131,307		
	8h	134,871	-0,022		132,914	-0,006		—	131,612		
	КНЕ-НЕ	6h	134,790	-0,028	132,831	-0,008	—	131,528			
		6g	134,742		132,783		131,480				
		6e	134,705		132,746		131,443				
		6d	134,678	-0,036	132,719	-0,011	—	131,416			
		8h	134,663		132,702		131,397				
		8g	134,615		132,654		131,349				
		8h	134,877		-0,022		132,920	-0,006	—	131,612	
	КИ-НЕ	6h	134,798	-0,028	132,839	-0,008	—	131,528			
		6g	134,750		132,791		131,480				
		6e	134,713		132,764		131,443				
		6d	134,686	-0,036	132,727	-0,011	—	131,416			
		8h	134,673		132,712		131,397				
		8g	134,625		132,664		131,349				
		4h	135,011		-0,022		133,043	-0,006	133,034	131,743	
	У-ПР	6h; 8h	135,014	-0,028	133,039	-0,008	133,027	131,740			
		6g; 8g	134,966		132,991		132,979	131,692			
6e		134,929	132,954		132,942		131,656				
6d		134,902	132,927		132,915		131,628				
У-НЕ	4h	134,862	-0,022	132,902	-0,006	132,893	131,612				
	6h	134,778	-0,028	132,816	-0,008	132,804	131,528				
	6g	134,730		132,768		132,756	131,480				
	6e	134,694		132,730		132,718	131,443				
	6d	134,666	-0,036	132,704	-0,011	132,692	131,416				
	8h	134,648		132,681		132,666	131,397				
	8g	134,600		132,633		132,618	131,349				

Исполнительные размеры калибров для резьбы М135×2
мм

Наименование	Вид калибра	Поле допуски резьбы	d			d ₂			d ₁			
			Новый		Изношенный	Новый		Изношенный	Новый		Изношенный	
			Номинал.	Пред. откл.		Номинал.	Пред. откл.		Номинал.	Пред. откл.		
Калибры-пробки	ПР	4H5H; 5H	135,023	-0,022	134,994	133,718	-0,011	133,696	132,835	не более	—	—
		6H; 7H	135,030	-0,028	134,995	133,724	-0,014	133,696	132,835			
		6G; 7G	135,068		135,033	133,762		133,734	132,873			
	НЕ	4H5H	134,278	-0,022	—	133,872	-0,011	133,855	132,835	не более	—	—
		5H	134,318			133,912		133,895	132,835			
		6H	134,372			133,965		133,943	132,835			
		6G	134,410	-0,028	134,003	-0,014	133,981	132,873				
		7H	134,437		134,030		134,008	132,835				
		7G	134,475		134,068		134,046	132,873				
			—		—		—	—				
ПР	4h	135,009	не менее	—	133,692	+0,014	133,715	132,828	+0,014	132,851		
	6h; 8h	135,011			133,684		133,714	132,826				
	6g; 8g	134,973			133,646	+0,018	133,676	132,788			+0,018	132,818
	6e	134,940			133,613		133,643	132,755				
	6d	134,911			133,584		133,614	132,726				
НЕ	4h	135,009	не менее	—	133,569	+0,014	133,588	133,162	+0,028	—		
	6h	135,011			133,493		133,517	133,084				
	6g	134,973			133,455	+0,018	133,479	133,046			+0,036	
	6e	134,940			133,422		133,446	133,013				
	6d	134,911			133,393		133,417	132,984				
	8h	135,014			133,378	+0,023	133,409	132,966			+0,046	
	8g	134,976			133,340		133,371	132,928				
КПР-ПР	4h	135,009	-0,018	—	133,688	-0,005	133,680	132,818	не более	—	—	
	6h; 8h	135,011	133,680		133,670		132,809					
	6g; 8g	134,973	-0,022		133,642	-0,006	133,632	132,771				
	6e	134,940			133,608		133,600	132,738				
	6d	134,911			133,580		133,570	132,709				
КПР-НЕ	4h	134,110	-0,009	—	133,708	-0,005	—	132,828	не более	—	—	
	6h; 8h	134,108	133,705		132,826							
	6g; 8g	134,070	-0,011		133,667	-0,006	—	132,788				
	6e	134,036			133,634		132,755					
	6d	134,008			133,605		132,726					
К-И	4h	134,120	-0,009	—	133,718	-0,005	—	132,828	не более	—	—	
	6h; 8h	134,120	133,717		132,826							
	6g; 8g	134,082	-0,011		133,679	-0,006	—	132,788				
	6e	134,048			133,646		132,755					
	6d	134,020			133,617		132,726					

Исполнительные размеры калибров для резьбы М135×2

мм

Наименование	Вид калибра	Поле допуска резьбы	d			d ₂			d ₁					
			Новый		Изношенный	Новый		Изношенный	Новый		Изношенный			
			Номинал.	Пред. откл.		Номинал.	Пред. откл.		Номинал.	Пред. откл.				
Контрольные калибры-пробки	КНЕ-ПР	4h	135,009	-0,018	—	133,565	-0,005	133,557	132,695	не более	—	—		
		6h	135,011	-0,022		133,488	-0,006	133,480	132,618					
		6g	134,973			133,450		133,442	132,580					
		6e	134,940			133,418		133,408	132,547					
		6d	134,911			133,388		133,380	132,518					
		8h	134,014			-0,028		133,374	-0,008				133,362	132,502
		8g	134,976			133,336		133,324	132,464					
		КНЕ-НЕ	4h			134,891		-0,018	—				133,586	-0,005
	6h		134,821		-0,022	133,514		-0,006		—	132,645			
	6g		134,783	133,476		132,607								
	6e		134,750	133,443		132,574								
	6d		134,721	133,414		132,545								
	8h		134,714	-0,028		133,405	-0,008			132,535				
	8g		134,676	133,367		132,497								
	КН-НЕ		4h	134,896		-0,018	—			133,590	-0,005	—	132,717	не более
		6h	134,827	-0,022		133,520			-0,006	—	132,645			
		6g	134,789		133,482	132,607								
		6e	134,756		133,449	132,574								
		6d	134,727		133,420	132,545								
		8h	134,722		-0,028	133,413		-0,008		132,535				
		8g	134,684		133,375	132,497								
		У-ПР	4h		135,009	-0,018		—		133,699	-0,005	133,691	132,828	
	6h; 8h		135,011		-0,022	133,693	-0,006			133,684	132,826			
	6g; 8g		134,973	133,655		133,646			132,788					
6e	134,940		133,622	133,613		132,755								
6d	134,911		133,593	133,584		132,726								
У-НЕ	4h		134,884	-0,018		—			133,576	-0,005	133,568	132,717	не более	—
	6h	134,812	-0,022	133,502				-0,006	133,493	132,645				
	6g	134,774		133,464	133,455		132,607							
	6e	134,741		133,431	133,422		132,574							
	6d	134,712		133,402	133,393		132,545							
	8h	134,702		-0,028	133,390		-0,008		133,378	132,535				
	8g	134,664		133,352	133,340		132,497							

Исполнительные размеры калибров для резьбы M135×1,5
мм

Наименование	Вид калибра	Поле допуска резьбы	d			d ₂			d ₁			
			Новый		Изношен-ный	Новый		Изношен-ный	Новый		Изношен-ный	
			Номина.	Пред. откл.		Номина.	Пред. откл.		Номина.	Пред. откл.		
Калибры-пробки	ПР	4H5H; 5H	135,023	-0,022	134,994	134,044	-0,011	134,020	133,376	не более	—	—
		6H; 7H	135,030	-0,028	134,995	134,049	-0,014	134,021	133,376			
		6G; 7G	135,062		135,027	134,081		134,053	133,408			
	HE	4H5H	134,482	-0,022	—	134,177	-0,011	134,160	133,376	не более	—	—
		5H	134,522			134,217		134,200	133,376			
		6H	134,571			134,264		134,242	133,376			
		6G	134,603	-0,014		134,296	134,274	133,408				
		7H	134,627			134,320	134,296	133,376				
		7G	134,659			134,352	134,330	133,408				
ПР ₂	4h	135,009	не менее	—	134,017	+0,014	134,040	133,369	+0,014	133,392		
	6h; 8h	135,011			134,009		134,039	133,367			+0,018	133,397
	6g; 8g	134,979			133,977	134,007	133,335	133,365				
	6e	134,944			133,942	133,972	133,300		133,330			
	6d	134,916			133,914	133,944	133,272	133,302				
	HE	4h			135,009	не менее	—	133,906	+0,014	133,925	133,599	+0,028
6h		135,011	133,838	133,862	133,529							
6g		134,979	+0,018	133,806	133,830			133,497	+0,036			
6e		134,944		133,771	133,795			133,462				
6d		134,916		133,743	133,767			133,434				
8h		134,987	+0,023	133,738	133,769			133,426	+0,046			
8g		134,955		133,706	133,737			133,394				
КПР-ПР	4h	135,009	-0,018	—	134,013	-0,005	134,005	133,359	не более	—	—	
	6h; 8h	135,011			134,004		133,996	133,350				
	6g; 8g	134,979			-0,006	133,972	133,964	133,318				
	6e	134,944				133,938	133,929	133,283				
	6d	134,916				133,910	133,900	133,265				
КПР-HE	4h	134,336	-0,009	—	134,034	-0,005	—	133,369	не более	—	—	
	6h; 8h	134,332			134,030		—	133,367				
	6g; 8g	134,300			-0,006	133,996	—	133,335				
	6e	134,266				133,963	133,300					
	6d	134,238				133,935	133,272					
К-Н	4h	134,344	-0,009	—	134,042	-0,005	—	133,369	не более	—	—	
	6h; 8h	134,344			134,042		—	133,367				
	6g; 8g	134,312			-0,006	134,010	—	133,335				
	6e	134,278				133,975	133,300					
	6d	134,250				133,947	133,272					

6—2 Зак. 271

Исполнительные размеры калибров для резьбы М136×1,5
мм

Наименование	Вид калибра	Поле допуска резьбы	d			d ₁			d ₂				
			Новый		Изношенный	Новый		Изношенный	Новый		Изношенный		
			Номинал.	Пред. откл.		Номинал.	Пред. откл.		Номинал.	Пред. откл.			
Контрольные калибры-пробки	КНЕ-ПР	4h	135,009	-0,018	—	133,902	-0,005	133,894	133,248	не более	—	—	
		6h	135,011	-0,022		133,834	-0,006		133,824				133,179
		6g	134,979			133,802			133,792				133,147
		6e	134,944			133,766			133,757				133,142
		6d	134,916	-0,028		133,738	-0,008		133,730				133,084
		8h	134,964			133,734			133,722				133,078
		8g	134,932	133,702		133,690	133,046						
	КНЕ-НЕ	4h	134,903	-0,018	—	133,922	-0,005	—	133,270	не более	—	—	
		6h	134,841	-0,022		133,859	-0,006		133,206				
		6g	134,809			133,827			133,174				
		6e	134,774			133,792			133,139				
		6d	134,746	-0,028		133,764	-0,008		133,111				133,111
		8h	134,749			133,765			133,111				
		8g	134,717	133,733		133,079							
	КН-НЕ	4h	134,908	-0,018	—	133,928	-0,005	—	133,270	не более	—	—	
		6h	134,847	-0,022		133,865	-0,006		133,206				
		6g	134,815			133,833			133,174				
		6e	134,780			133,798			133,139				
		6d	134,752	-0,028		133,770	-0,008		133,111				133,111
		8h	134,757			133,773			133,111				
		8g	134,725	133,741		134,079							
	У-ПР	4h	135,009	-0,018	—	134,024	-0,005	134,016	133,369	не более	—	—	
		6h; 8h	135,011	-0,022		134,018	-0,006		134,009				133,367
		6g; 8g	134,979			133,986			133,977				133,335
6e		134,944	133,951			133,942			133,300				
6d		134,916	133,923	133,914		133,272							
У-НЕ	4h	134,896	-0,018	—	133,913	-0,005	133,905	133,270	не более	—	—		
	6h	134,832	-0,022		133,847	-0,006		133,838				133,206	
	6g	134,800			133,815			133,806				133,174	
	6e	134,765			133,780			133,771				133,139	
	6d	134,737	-0,028		133,752	-0,008		133,743				133,111	
	8h	134,738			133,750			133,738				133,111	
	8g	134,706	133,718		133,706	133,079							

Исполнительные размеры калибров для резьбы М140×6
мм

Наименование	Вид калибра	Полюс допуска резьбы	d			d ₂			d ₁				
			Новый		Изношенный	Новый		Изношенный	Новый		Изношенный		
			Номинал.	Пред. откл.		Номинал.	Пред. откл.		Номинал.	Пред. откл.			
Калибры-пробки	ПР	4H5H; 5H	140,030	-0,028	139,995	136,126	-0,014	136,098	133,505	не более	—	—	
		6H; 7H	140,042	-0,036	139,997	136,136	-0,018	136,100	133,505				
		6G; 7G	140,122		140,077	136,216		136,180	133,585				
	НЕ	4H5H	137,574	-0,028	—	136,367	-0,014	136,345	133,505	не более	—	—	
		5H	137,639			136,432		166,410	133,505				
		6H	137,730			136,521		136,493	133,505				
		6G	137,810	136,601		136,573	133,585						
		7H	137,830	136,621		136,593	133,505						
		7G	137,910	136,701		136,673	133,585						
	Калибры-кольца	ПР	4h	140,011	не менее	—	136,086	+0,018	136,116	133,496	+0,018	133,526	
			6h; 8h	140,014			136,080	136,116	133,494				
			6e; 8e	139,934			136,000	136,036	133,414	+0,023			133,450
			6e	139,896			135,962	135,998	133,376				
			6d	139,864			135,930	135,966	133,344				
НЕ		4h	140,011	135,895			+0,018	135,919	134,666	+0,036	—		
		6h	140,014	135,780			+0,023	135,811	134,568	+0,046			
		6g	139,934	135,700				135,731	134,488				
		6e	139,896	135,662			135,693	134,450	+0,060				
		6d	139,864	135,630			135,661	134,418					
Контрольные калибры-пробки	КПР-ПР	4h	140,011	-0,022	—	136,082	-0,006	136,072	133,479	не более	—	—	
		6h; 8h	140,014	-0,028		136,075	-0,008	136,063	133,471				
		6g; 8g	139,934			136,998		135,983	133,391				
		6e	139,896			135,957		135,945	133,353				
		6d	139,864	135,925		135,913	133,321						
	КПР-НЕ	4h	137,310	-0,011	—	136,107	-0,006	133,496	не более	—	—		
		6h; 8h	137,310	-0,014		136,106	-0,008	133,494					
		6g; 8g	137,230			136,026		133,414					
		6e	137,192			135,988		133,376					
		6d	137,160	135,956		133,344							
	К-Н	4h	137,322	-0,011	—	136,119	-0,006	133,496	не более	—	—		
		6h; 8h	137,324	-0,014		136,120	-0,008	133,494					
		6g; 8g	137,244			136,040		133,414					
		6e	137,206			136,002		133,376					
6d		137,174	135,970	133,344									

6-2*

Исполнительные размеры калибров для резьбы M140×6
мм

Наименование	Вид калибра	Поле допуска на резьбу	d			d ₂			d ₁				
			Новый		Изношен- ный	Новый		Изношен- ный	Новый		Изношен- ный		
			Номинал.	Пред. откл.		Номинал.	Пред. откл.		Номинал.	Пред. откл.			
Контрольные калибры-пробы	КНЕ-ПР	4h	140,011	-0,022	—	135,890	-0,006	135,882	133,288	не более	—	—	
		6h	140,014	-0,028		135,776	-0,006		135,764				133,172
		6g	139,934			135,696			135,684				133,092
		6e	139,896			135,658			135,646				133,054
		6d	139,864	-0,036		135,626	-0,011		135,614				133,022
		8h	140,018			135,594			135,578				132,988
		8g	139,938			135,514			135,498				132,908
	КНЕ-НЕ	4h	139,821	-0,022	—	135,916	-0,006	—	133,315	не более	—	—	
		6h	139,714	-0,028		135,807	-0,008		133,205				
		6g	139,634			135,727			133,125				
		6e	139,596			135,689			133,087				
		6d	139,564	-0,036		135,657	-0,011		133,055				
		8h	139,543			135,634			133,030				
		8g	139,463			135,554			132,950				
	КН-НЕ	4h	139,827	-0,022	—	135,922	-0,006	—	133,315	не более	—	—	
		6h	139,722	-0,028		135,815	-0,008		133,205				
		6g	139,642			135,735			133,125				
		6e	139,604			135,697			133,087				
		6d	139,572	-0,036		135,665	-0,011		133,055				
		8h	139,553			135,644			133,030				
		8g	139,473			135,564			132,950				
	У-ПР	4h	140,011	-0,022	—	136,095	-0,006	136,086	133,496	не более	—	—	
		6h; 8h	140,014	-0,028		136,091	-0,008		136,079				133,494
		6g; 8g	139,934			135,999			133,414				
6e		139,896	135,973			133,376							
6d		139,864	135,941	135,929		133,344							
У-НЕ	4h	139,812	-0,022	—	135,904	-0,006	135,895	133,315	не более	—	—		
	6h	139,702	-0,028		135,792	-0,008		135,780				133,205	
	6g	139,622			135,712			135,700				133,125	
	6e	139,584			135,674			135,662				133,087	
	6d	139,552	-0,036		135,642	-0,011		135,630				133,055	
	8h	139,528			135,613			135,598				133,030	
	8g	139,448			135,533			135,518				133,950	

Исполнительные размеры калибров для резьбы М140×4
мм

Наименование	Вид калибра	Полюс допуска резьбы	d			d ₂			d ₁		
			Новый		Изношенный	Новый		Изношенный	Новый		Изношенный
			Номинал.	Пред. откл.		Номинал.	Пред. откл.		Номинал.	Пред. откл.	
Калибры-пробки	ПР	4H5H; 5H	140,030	-0,028	139,995	137,425	-0,014	137,397	135,670	не более	—
		6H; 7H	140,042	-0,036	139,997	137,435	-0,018	137,399	135,670		
		6G; 7G	140,102		140,057	137,495		137,459	135,730		
	НЕ	4H5H	138,435	-0,028	—	137,628	-0,014	137,606	135,670	не более	—
		5H	138,488			137,681		137,659	135,670		
		6H	138,564	-0,036		137,755	-0,018	137,727	135,670		
		6G	138,624			137,815		137,787	135,730		
		7H	138,654			137,845		137,817	135,670		
		7G	138,714			137,905		137,877	135,730		
Калибры-кольца	ПР	4h	140,011	не менее	—	137,385	+0,018	137,415	135,661	+0,018	135,691
		6h; 8h	140,014			137,378	137,416	135,658	+0,023	135,696	
		6g; 8g	139,964			137,318	137,356	135,598		135,636	
		6e	139,919			137,284	137,320	135,564		135,600	
		6d	139,889			137,254	137,290	135,534		135,570	
	НЕ	4h	140,011	не менее		137,224	+0,018	137,248	136,415	+0,036	—
		6h	140,014			137,129	+0,023	137,160	136,318	+0,046	
		6g	139,954			137,069		137,100	136,258		
		6e	139,919			137,034	137,065	136,222	+0,060		
6d		139,889	137,004		137,035	136,192					
8h		140,018	136,972		137,012	136,157					
8g	139,958	136,912	+0,030	136,952	136,097						
Контрольные калибры-пробки	КПР-ПР	4h	140,011	-0,022	—	137,380	-0,006	137,372	135,644	не более	—
		6h; 8h	140,014	-0,028		137,374	-0,008	137,362	135,636		
		6g; 8g	139,964			137,314		137,302	135,576		
		6e	139,919			137,279		137,267	134,541		
		6d	139,889			137,249		137,237	135,511		
	КПР-НЕ	4h	138,208	-0,011	—	137,406	-0,006	—	135,661	не более	—
		6h; 8h	138,208	-0,014		137,406	-0,008	—	135,658		
		6g; 8g	138,148			137,346		—	135,598		
		6e	138,114			137,310		—	135,564		
		6d	138,084			137,280		—	135,534		
К-И	4h	138,220	-0,011	—	137,418	-0,006	—	135,661	не более	—	
	6h; 8h	138,222	-0,014		137,420	-0,008	—	135,658			
	6g; 8g	138,162			137,360		—	135,598			
	6e	138,128			137,324		—	135,564			
	6d	138,098			137,294		—	135,534			

Исполнительные размеры калибров для резьбы M140×4
мм

Наименование	Вид калибра	Поле допуска резьбы	d			d ₂			d ₁				
			Новый		Изношен- ный	Новый		Изношен- ный	Новый		Изношен- ный		
			Номинал.	Пред. откл.		Номинал.	Пред. откл.		Номинал.	Пред. откл.			
Контрольные калибры-пробки	КНЕ-ПР	4h	140,011	-0,022	—	137,220	-0,006	137,210	135,483	не более	—	—	
		6h	140,014	-0,028		137,124	-0,008	137,112	135,386				
		6g	139,954			137,064		137,052	135,326				
		6e	139,919			137,030		137,018	135,292				
		6d	139,889			137,000		136,988	135,262				
		8h	140,018			-0,036		136,968	-0,011				136,952
	8g	139,955	136,908		136,892	135,168							
	КНЕ-НЕ	4h	139,851	-0,022	—	137,245	-0,006	—	135,510	не более	—	—	
		6h	139,764	-0,028		137,156	-0,008		135,420				
		6g	139,704			137,096			135,360				
		6e	139,669			137,061			135,325				
		6d	139,639			137,031			135,295				
		8h	139,618			-0,036			137,008				-0,011
	8g	139,558	136,948		135,210								
	КИ-НЕ	4h	139,857	-0,022	—	137,251	-0,006	—	135,510	не более	—	—	
		6h	139,772	-0,028		137,164	-0,008		135,420				
		6g	139,712			137,104			135,360				
		6e	139,677			137,069			135,325				
		6d	139,647			137,039			135,295				
		8h	139,628			-0,036			137,018				-0,011
	8g	139,568	137,958		135,210								
	У-ПР	4h	140,011	-0,022	—	137,394	-0,006	137,385	135,661	не более	—	—	
		6h; 8h	140,014	-0,028		137,390	-0,008	137,378	135,658				
		6g; 8g	139,954			137,330		137,318	135,598				
6e		139,919	137,295			137,283		135,564					
6d		139,889	137,265			137,253		135,534					
8h	140,018	-0,036	137,224		-0,011	137,224		135,510					
У-НЕ	4h	139,842	-0,022	—	137,213	-0,006	137,224	135,510	не более	—	—		
	6h	139,752	-0,028		137,140	-0,008	137,128	135,420					
	6g	139,692			137,080		137,068	135,360					
	6e	139,658			137,046		137,034	135,325					
	6d	139,628			137,016		137,004	135,295					
	8h	139,603			-0,036		136,987	-0,011				136,972	135,270
	8g	139,543			136,927		136,912	135,210					

Исполнительные размеры калибров для резьбы М 140×3
мм

Наименование	Вид калибра	Поле допуска резьбы	d			d ₂			d ₁				
			Новый		Изношен- ный	Новый		Изношен- ный	Новый		Изношен- ный		
			Номи. Номин.	Прер. откл.		Номи. Номин.	Пред. откл.		Номи. Номин.	Пред. откл.			
Калибры-пробки	ПР	4H5H; 5H	140,023	-0,022	139,994	138,068	-0,011	138,046	136,752	не более	—	—	
		6H; 7H	140,030	-0,028	139,995	138,074	-0,014	138,046	136,752				
		6G; 7G	140,078		140,043	138,122		138,094	136,800				
	НЕ	4H5H	138,858	-0,022	—	138,252	-0,011	138,235	136,752	не более	—	—	
		5H	138,908			138,301		138,279	136,752				
		6H	138,972	-0,028		138,365	-0,014	138,343	136,752				
		6G	139,020			138,413		138,391	136,800				
		7H	139,053	-0,036		138,444	-0,018	138,416	136,752				
		7G	139,101			138,492		138,464	136,800				
Калибры-кольца	ПР	4h	140,011*	не менее	—	138,034	+0,018	138,064	136,743	+0,018	136,773		
		6h; 8h	140,014			138,028	138,064	136,740	+0,023	136,776			
		6g; 8g	139,966			137,980	138,016	136,692		136,730			
		6e	139,929			137,942	137,980	136,656	136,692				
		6d	139,902			137,916	137,962	136,628	136,666				
		8g	139,970			137,618	137,658	137,003					
	НЕ	4h	140,011			не менее	—	137,893	+0,018	137,917	137,284	+0,036	
		6h	140,014					137,804	137,835	137,192	+0,046		
		6g	139,966					137,756	137,787	137,144			
		6e	139,929					137,719	137,750	137,108			
		6d	139,902					137,692	137,723	137,090			
		8h	140,018					137,666	137,706	137,051	+0,060		
Контрольные калибры-пробки	КПР-ПР	4h	140,011	-0,022	—	138,030	-0,006	138,020	136,726	не более	—	—	
		6h; 8h	140,014	-0,028		138,023	-0,008	138,011	136,718				
		6g; 8g	139,966			137,975		137,963	136,670				
		6e	139,929			137,938		137,926	136,633				
		6d	139,902			137,911		136,899	136,606				
	КПР-НЕ	4h	138,658	-0,011	—	138,055	-0,006	—	136,743	не более	—	—	
		6h; 8h	138,658	-0,014		138,054	-0,008	—	136,740				
		6g; 8g	138,610			138,008		—	136,692				
		6e	138,572			137,970		—	136,656				
		6d	138,546			137,942		—	136,628				
	К-Н	4h	138,670	-0,011	—	138,057	-0,006	—	136,743	не более	—	—	
		6h; 8h	138,672	-0,014		138,068	-0,008	—	136,740				
6g; 8g		138,624	138,020			—		136,692					
6e		138,586	137,984			—		136,656					
6d		138,560	137,956			—		136,628					

Исполнительные размеры калибров для резьбы М140×3
мм

Назначение	Вид калибра	Поле допуска резьбы	d			d ₂			d ₁					
			Номинал		Изношен-ный	Номинал		Изношен-ный	Номинал		Изношен-ный			
			Номинал	Пред-откл.		Номинал	Пред-откл.		Номинал	Пред-откл.				
Контрольные калибры-пробы	КНЕ-ПР	4h	140,011	-0,022	—	137,888	-0,006	137,880	136,585	не более	—	—		
		6h	140,014	-0,028		137,800	-0,008	137,788	136,494					
		6g	139,966			137,752		137,740	136,446					
		6e	139,929			137,714		137,702	136,410					
		6d	139,902			137,688		137,676	136,382					
		8h	140,018			-0,036		137,662	-0,011				137,646	136,355
		8g	139,970			137,614		137,598	136,307					
	КНЕ-НЕ	4h	139,871		-0,022	—		137,914	-0,006	—	136,612	не более	—	—
		6h	139,790	-0,028	137,831		-0,008	136,528						
		6g	139,742		137,783			136,480						
		6e	139,705		137,746			136,443						
		6d	139,678		137,719			136,416						
		8h	139,663		-0,036			137,702	-0,011		136,397			
		8g	139,615		137,654			136,349						
	КИ-НЕ	4h	139,877		-0,022	—		137,920	-0,006	—	136,612	не более	—	—
		6h	139,798	-0,028	137,839		-0,008	136,528						
		6g	139,750		137,791			136,480						
		6e	139,713		137,754			136,443						
		6d	139,686		137,727			136,416						
		8h	139,673		-0,036			137,712	-0,011		136,397			
		8g	139,625		137,664			136,349						
	У-ПР	4h	140,011		-0,022	—		138,043	-0,006	138,034	136,743	не более	—	—
		6h; 8h	140,014	-0,028	138,039		-0,008	138,027	136,740					
		6g; 8g	139,966		137,991			136,692						
		6e	139,929		137,954			136,656						
		6d	139,902		137,927			136,628						
	У-НЕ	4h	139,862		-0,022	—		137,902	-0,006	137,893	136,512	не более	—	—
		6h	139,778	-0,028	137,816		-0,008	137,804	136,528					
6g		139,730	137,768		137,756			136,480						
6e		139,694	137,730		137,718			136,443						
6d		139,666	137,704		137,692			136,416						
8h		139,648	-0,036		137,681			-0,011	137,666	136,397				
8g		139,600	137,633		137,618			136,349						

Исполнительные размеры калибров для резьбы М140×2

мм

Наименование	Вид калибра	Поле допуска резьбы	d			d ₂			d ₁			
			Новый		Изношенный	Новый		Изношенный	Новый		Изношенный	
			Номинал	Пред. откл.		Номинал	Пред. откл.		Номинал	Пред. откл.		
Калибры-пробки	ПР	4H5H; 5H	140,023	-0,022	139,994	138,718	-0,011	138,696	137,835	не более	—	—
		6H; 7H	140,030	-0,028	139,995	138,724	-0,014	138,696	137,835			
		6G; 7G	140,068		140,033	138,762		138,734	137,873			
	HE	4H5H	139,278	-0,022	—	138,872	-0,011	138,855	137,835	не более	—	—
		5H	139,318			138,912		138,895	137,835			
		6H	139,372	138,965		138,943	137,835					
		6G	139,410	139,003		138,981	137,873					
		7H	139,437	139,030		139,008	137,835					
		7G	139,475	139,068		139,046	137,873					
	Калибры-кольца	ПР	4h	140,009	не менее	—	138,692	+0,014	138,715	137,828	+0,014	137,851
			6h; 8h	140,011			138,684	138,714	137,826	137,856		
			6g; 8g	139,973			138,646	138,676	137,788	137,818		
6e			139,940	138,613			138,643	137,755	137,785			
6d			139,911	138,584			138,614	137,726	137,756			
HE		4h	140,009	не менее	—	138,569	+0,014	138,588	138,162	+0,028	—	
		6h	140,011			138,493	138,517	138,084	+0,036			
		6g	139,973			138,455	138,479	138,046				
		6e	139,940			138,422	138,446	138,013	+0,046			
		6d	139,911			138,393	138,417	137,984				
		8h	140,014			138,378	138,409	137,966	+0,046			
		8g	139,976			138,340	138,371	137,928				
Контрольные калибры-пробки	КПР-ПР	4h	140,009	-0,018	—	138,688	-0,005	138,680	137,818	не более	—	—
		6h; 8h	140,011	-0,022		138,680	-0,006	138,670	137,809			
		6g; 8g	139,973			138,642		138,632	137,771			
		6e	139,940	138,608		138,600	137,738					
		6d	139,911	138,580		138,570	137,709					
	КПР-HE	4h	139,110	-0,009	—	138,708	-0,005	—	137,828	не более	—	—
		6h; 8h	139,108	-0,011		138,705	-0,006		137,826			
		6g; 8g	139,070			138,667			137,788			
		6e	139,036	138,634		137,755						
		6d	139,008	138,605		137,726						
	К-Н	4h	139,120	-0,009	—	138,718	-0,005	—	137,828	не более	—	—
		6h; 8h	139,120	-0,011		138,717	-0,006		137,826			
6g; 8g		139,082	138,679			137,788						
6e		139,048	138,646	137,755								
6d		139,020	138,617	137,726								

Исполнительные размеры калибров для резьбы М140×2
мм

Наименование	Вид калибра	Поле допуска резьбы	d			d ₂			d ₁				
			Новый		Изношенный	Новый		Изношенный	Новый		Изношенный		
			Номинал	Пред. откл.		Номинал	Пред. откл.		Номинал	Пред. откл.			
Контрольные калибры-пробки	КНЕ-ПР	4h	140,009	-0,018	—	138,565	-0,005	138,557	137,695	не более	—		
		6h	140,011	-0,022		138,488	-0,006	138,480	137,618				
		6g	139,973			138,450		138,442	137,580				
		6e	139,940			138,418		138,408	137,547				
		6d	139,911			138,388		138,380	137,518				
		8h	140,014			-0,028		138,374	-0,008			138,362	137,502
		8g	139,976					138,336				138,324	137,464
	КНЕ-НЕ	4h	139,891		-0,018	—		138,586	-0,005	—	137,717	не более	—
		6h	139,821	-0,022	138,514		-0,006	137,645					
		6d	139,783		138,476			137,607					
		6e	139,750		138,443			137,574					
		6d	139,721		138,414			137,545					
		8h	139,714		-0,028			138,405	-0,008		137,535		
		8g	139,676					138,367			137,497		
	КИ-НЕ	4h	139,896		-0,018	—		138,590	-0,005	—	137,717	не более	—
		6h	139,827	-0,022	138,520		-0,006	137,645					
		6g	139,789		138,482			137,607					
		6e	139,756		138,449			137,574					
		6d	139,727		138,420			137,545					
		8h	139,722		-0,028			138,413	-0,008		137,535		
		8g	139,684					138,375			137,497		
	У-ПР	4h	140,009		-0,018	—		138,699	-0,005	138,691	137,828	не более	—
		6h; 8h	140,011	-0,022	138,693		-0,006	138,684	137,826				
		6g; 8g	139,973		138,655			138,646	137,788				
6e		139,940	138,622		138,613			137,755					
6d		139,911	138,593		138,584			137,726					
4h	139,884	-0,018	138,576		-0,005	138,568		137,717					
6h	139,812		138,502	138,493		137,645							
6g	139,774		-0,022	138,464		-0,006	138,455	137,607					
6e	139,741			138,431			138,422	137,574					
6d	139,712			138,402			138,393	137,545					
8h	139,702			-0,028			138,390	-0,008	138,378	137,535			
8g	139,664						138,352		138,340	137,497			

Исполнительные размеры калибров для резьбы M140×1,5

мм

Наименование	Вид калибра	Поле допуска резьбы	d			d ₂			d ₁			
			Новый		Изношенный	Новый		Изношенный	Новый		Изношенный	
			Номинал.	Пред. откл.		Номинал.	Пред. откл.		Номинал.	Пред. откл.		
Калибры-пробки	ПР	4H5H; 5H	140,023	-0,022	139,994	139,044	-0,011	139,020	138,376	не более	—	—
		6H; 7H	140,030	-0,028	139,995	139,049	-0,014	139,021	138,376			
		6G; 7G	140,062		140,027	139,081		139,053	138,408			
	HE	4H5H	139,482	-0,022	—	139,177	-0,011	139,160	138,376	не более	—	—
		5H	139,522			139,217		139,200	138,376			
		6H	139,571			139,264		139,242	138,376			
		6G	139,603	-0,014		139,296	139,274	138,408				
		7H	139,627			139,320	139,298	138,376				
		7G	139,659			139,352	139,330	138,408				
	ПР	4h	140,009	не менее	—	139,017	+0,014	139,040	138,369	не менее	+0,014	138,392
		6g; 8h	140,011			139,009	139,039	138,367	138,397			
		6g; 8g	139,979			138,977	139,007	138,335	138,365			
6e		139,944	+0,018			138,942	138,972	138,300	138,330			
6d		139,916				138,914	138,944	138,272	138,302			
HE		4h	140,009			не менее	—	138,906	+0,014			138,925
	6h	140,011	138,838	138,862	138,529			+0,036				
	6g	139,979	138,806	138,830	138,497							
	6e	139,944	+0,018	138,771	138,795			138,462	+0,046			
	6d	139,916		138,743	138,767			138,434				
	8h	139,987	+0,023	138,738	138,769			138,426				
	8g	139,955		138,706	138,737			138,394				
КПР-ПР	4h	140,009	-0,018	—	139,013	-0,005	139,005	138,359	не более	—	—	
	6h; 8h	140,011	-0,022		139,004	-0,006	138,996	138,350				
	6g; 8g	139,979			138,972		138,964	138,318				
	6e	139,944			138,938		138,929	138,283				
	6d	139,916			138,910		138,900	138,255				
КПР-HE	4h	139,336	-0,009	—	139,034	-0,005	—	138,369	не более	—	—	
	6h; 8h	139,332	-0,011		139,030	-0,006	—	138,367				
	6g; 8g	139,300			138,998		138,335					
	6e	139,266			138,963		138,300					
	6d	139,238			138,935		138,272					
К-И	4h	139,344	-0,009	—	139,042	-0,005	—	138,369	не более	—	—	
	6h; 8h	139,344	-0,011		139,042	-0,006	—	138,367				
	6g; 8g	139,312			139,010		138,335					
	6e	139,278			138,975		138,300					
	6d	139,250			138,947		138,272					

Исполнительные размеры калибров для резьбы М140×1,5
мм

Назначение с	Вид калибра	Номинал допуска резьбы	d			d ₂			d ₁		
			Новый		Измененный	Новый		Измененный	Новый		Измененный
			Номинал	Пред. откл.		Номинал	Пред. откл.		Номинал	Пред. откл.	
Контрольные калибры-пробы	К11Е-ПР	4h	140,009	-0,018	—	138,902	-0,005	138,894	138,248	не более	—
		6h	140,011	-0,022		138,834	-0,006	138,824	138,179		
		6g	139,979			138,802		138,792	138,147		
		6e	139,944			138,766		138,757	138,112		
		6d	139,916	-0,028		138,738	-0,008	138,730	138,084		
		8h	139,987			138,734		138,722	138,078		
		8g	139,955			138,702		138,690	138,046		
	8e	139,923	138,664		138,014						
	К11Е-НБ	4h	139,903	-0,018	—	138,922	-0,005	138,914	138,270	не более	—
		6h	139,841	-0,022		138,859	-0,006	138,851	138,206		
		6g	139,809			138,827		138,174			
		6e	139,774			138,792		138,139			
		6d	139,746	-0,028		138,764	-0,008	138,756	138,111		
		8h	139,749			138,765		138,111			
		8g	139,717			138,733		138,079			
	8e	139,685	138,701		138,047						
	К11-НБ	4h	139,908	-0,018	—	138,928	-0,005	138,920	138,270	не более	—
		6h	139,847	-0,022		138,865	-0,006	138,857	139,206		
		6g	139,815			138,833		138,174			
		6e	139,780			138,798		138,139			
		6d	139,752	-0,028		138,770	-0,008	138,762	138,111		
		8h	139,757			138,773		138,111			
		8g	139,725			138,741		138,079			
	8e	139,693	138,709		138,047						
	У-ПР	4h	140,009	-0,018	—	139,024	-0,005	139,016	138,369	не более	—
		6h; 8h	140,011	-0,022		139,018	-0,006	139,009	138,367		
		6g; 8g	139,979			139,986		138,977	138,335		
		6e	139,944			139,951		138,942	138,300		
6d		139,916	139,923	138,914		138,272					
У-НБ	4h	139,896	-0,018	—	138,913	-0,005	138,905	138,270	не более	—	
	6h	139,832	-0,022		138,847	-0,006	138,838	138,206			
	6g	139,800			138,815		138,806	138,174			
	6e	139,765			138,780		138,771	138,139			
	6d	139,737	-0,028		138,752	-0,008	138,743	138,111			
	8h	139,738			138,750		138,738	138,111			
	8g	139,706			138,718		138,706	138,079			
8e	139,674	138,686		138,047							

Исполнительные размеры калибров для резьбы M145×6

мм

Наименование	Вид калибра	Поле допуска резьбы	d			d ₂			d ₁				
			Новый		Изогнутый	Новый		Изогнутый	Новый		Изогнутый		
			Номинал.	Пред. откл.		Номинал.	Пред. откл.		Номинал.	Пред. откл.			
Калибры-пробки	ПР	4H5H; 5H	145,030	-0,028	144,995	141,126	-0,014	141,098	138,505	не более	—	—	
		6H; 7H	145,042	-0,036	144,997	141,136	-0,018	141,100	138,505				
		6G; 7G	145,122		145,077	141,216		141,180	138,585				
	HE	4H5H	142,574	-0,028	—	141,367	-0,014	141,345	138,505	не более	—	—	
		5H	142,639			141,432		141,410	138,505				
		6H	142,730			141,521		141,493	138,505				
		6G	142,810	-0,036		141,601	-0,018	141,573	138,585				
		7H	142,830			141,621		141,593	138,505				
		7G	142,910			141,701		141,673	138,585				
			—			—		—	—				
ПР	4h	145,011	не менее	—	141,086	+0,018	141,116	138,496	+0,018	138,526	138,530		
	6h; 8h	145,014			141,080		141,116	138,494					
	6g; 8g	144,934			+0,023	141,000	141,036	138,414				+0,023	138,450
	6e	144,896				140,962	140,998	138,376					
	6d	144,864				140,930	140,966	138,344					
		—				—	—	—					
HE	4h	145,011	не менее	—	140,895	+0,018	140,919	139,686	+0,036	—	—		
	6h	145,014			140,780		140,811	139,568					
	6g	144,934			+0,023	140,700	140,731	139,488				+0,046	—
	6e	144,896				140,662	140,693	139,450					
	6d	144,864				140,630	140,661	139,418					
		—				—	—	—					
	8h	145,018			+0,030	140,598	140,638	139,383				+0,060	—
8g	144,938	140,518	140,558	139,303									
КПР-ПР	4h	145,011	-0,022	—	141,082	-0,006	141,072	138,479	не более	—	—		
	6h; 8h	145,014	-0,028		141,075	-0,008	141,063	138,471					
	6g; 8g	144,934			140,995		140,983	138,391					
	6e	144,896			140,957		140,945	138,353					
	6d	144,864			140,925		140,913	138,321					
КПР-HE	4h	142,310	-0,011	—	141,107	-0,006	—	138,496	не более	—	—		
	6h; 8h	142,310	-0,014		141,106	-0,008	—	138,494					
	6g; 8g	142,230			141,026		138,414						
	6e	142,192			140,988		138,376						
	6d	142,160			140,956		138,344						
К-И	4h	142,322	-0,011	—	141,119	-0,006	—	138,496	не более	—	—		
	6h; 8h	142,324	-0,014		141,120	-0,008	—	138,494					
	6g; 8g	142,244			141,040		138,414						
	6e	142,206			141,002		138,376						
	6d	142,174			140,970		138,344						

Исполнительные размеры калибров для резьбы M145×6
мм

Изменения	Вид калибра	Поле допуска резьбы	d			d ₂			d ₁			
			Новый		Измененный	Новый		Измененный	Новый		Измененный	
			Новый	Пред. откл.		Новый	Пред. откл.		Новый	Пред. откл.		
Контрольные калибры-пробки	КНЕ-ПР	4h	145,011	-0,022	—	140,890	-0,006	140,882	138,288	не более	—	—
		6h	145,014	-0,028		140,776	-0,008	140,764	138,172			
		6g	144,934			140,696		140,684	138,092			
		6e	144,896			140,658		140,646	138,054			
		6d	144,864	-0,036		140,626	-0,011	140,614	138,022			
		8h	145,018			140,594		140,578	137,988			
		8g	144,938	140,514		140,498	137,908					
	КНЕ-НЕ	4h	144,821	-0,022	—	140,916	-0,006	—	138,315	не более	—	—
		6h	144,714	-0,028		140,807	-0,008	—	138,205			
		6g	144,634			140,727		138,125				
		6e	144,596			140,689		138,087				
		6d	144,564	-0,036		140,657	-0,011	—	138,055			
		8h	144,543			140,634		138,030				
		8g	144,463	140,554		137,950						
	КИ-НЕ	4h	144,827	-0,022	—	140,922	-0,006	—	138,315	не более	—	—
		6h	144,722	-0,028		140,815	-0,008	—	138,205			
		6g	144,642			140,735		138,125				
		6e	144,604			140,697		138,087				
		6d	144,572	-0,036		140,665	-0,011	—	138,055			
		8h	144,553			140,664		138,030				
		8g	144,473	140,564		137,950						
	У-ПР	4h	145,011	-0,022	—	141,095	-0,006	141,086	138,496	не более	—	—
		6h; 8h	145,014	-0,028		141,091	-0,008	141,079	138,494			
		6g; 8g	144,934			141,011		140,999	138,414			
6e		144,896	140,973			140,961		138,376				
6d		144,864	140,941	140,929		138,344						
У-НЕ	4h	144,812	-0,022	—	140,904	-0,006	140,895	138,315	не более	—	—	
	6h	144,702	-0,028		140,792	-0,008	140,780	138,205				
	6g	144,622			140,712		140,700	138,125				
	6e	144,584			140,674		140,662	138,087				
	6d	144,552	-0,036		140,642	-0,011	140,630	138,055				
	8h	144,528			140,613		140,598	138,030				
	8g	144,448	140,533		140,518	137,950						

Исполнительные размеры калибров для резьбы М145×4
мм

Наименование	Вид калибра	Поле допуска резьбы	d			d ₂			d ₁			
			Новый		Изношенный	Новый		Изношенный	Новый		Изношенный	
			Норм.	Пред. откл.		Норм.	Пред. откл.		Норм.	Пред. откл.		
Калибры-пробки	ПР	4H5H; 5H	145,030	-0,028	144,995	142,425	-0,014	142,397	140,670	не более	—	—
		6H; 7H	145,042	-0,036	144,997	142,435	-0,018	142,399	140,670			
		6G; 7G	145,102		145,057	142,495		142,459	140,730			
	HE	4H5H	143,435	-0,028	—	142,628	-0,014	142,606	140,670	не более	—	—
		5H	143,488			142,681		142,659	140,670			
		6H	143,564	-0,036		142,755	-0,018	142,727	140,670			
		6G	143,624			142,815		142,787	140,730			
		7H	143,654			142,845		142,817	140,670			
		7G	143,714			142,905		142,877	140,730			
			4h			145,011		не менее	—			
	6h; 8h	145,014	142,378	142,416	140,658	+0,023	140,696					
	6g; 8g	144,954	142,318	142,356	140,598		+0,023			140,636		
	6e	144,919	142,284	142,320	140,564	140,600						
	6d	144,889	142,254	142,290	140,534	140,570						
HE	4h	145,011	не менее	—	142,224	+0,018	142,248			141,415	+0,036	—
	6h	145,014			142,129	142,160	141,318					
	6g	144,954			142,069	142,100	141,258	+0,046				
	6e	144,919			142,034	142,065	141,222	+0,060				
	6d	144,889			142,004	142,035	141,192					
	8h	145,018			141,972	142,012	141,157					
	8g	144,958			141,912	141,952	141,097					
КПР-ПР	4h	145,011	-0,022	—	142,380	-0,006	142,372	140,644	не более	—	—	
	6h; 8h	145,014	-0,028		142,374	-0,008	142,362	140,636				
	6g; 8g	144,954			142,314		142,302	140,576				
	6e	144,919			142,279		142,267	140,541				
	6d	144,889			142,249		142,237	140,511				
КПР-HE	4h	143,208	-0,011	—	142,406	-0,006	140,661	не более	—	—		
	6h; 8h	143,208	-0,014		142,406	-0,008	140,658					
	6g; 8g	143,148			142,346		140,598					
	6e	143,114			142,310		140,564					
	6d	143,084			142,280		140,534					
К-И	4h	143,220	-0,011	—	142,418	-0,006	140,661	не более	—	—		
	6h; 8h	143,222	-0,014		142,420	-0,008	140,658					
	6g; 8g	143,162			142,360		140,598					
	6e	143,128			142,324		140,564					
	6d	143,098			142,294		140,534					

Исполнительные размеры калибров для резьбы M145×4
 мм

Наименование	Вид калибра	Поле допуска резьбы	d			d ₂			d ₁					
			Новый		Изготовлен-ный	Новый		Изготовлен-ный	Новый		Изготовлен-ный			
			Номинал.	Пред. откл.		Номинал.	Пред. откл.		Номинал.	Пред. откл.				
Контрольные калибры-пробки	КНЕ-ПР	4h	145,011	-0,022	—	142,220	-0,006	142,210	140,483	не более	—	—		
		6h	145,014	-0,028		142,124	-0,008	142,112	140,386					
		6g	144,954			142,064		142,052	140,326					
		6e	144,919			142,030		142,018	140,292					
		6d	144,889			142,000		141,988	140,262					
		8h	145,018			-0,036		141,968	-0,011				141,952	140,228
		8g	144,958			141,908		141,892	140,168					
	КНЕ-НЕ	4h	144,851		-0,022	—		142,245	-0,006	—	140,510	не более	—	—
		6h	144,764	-0,028	142,156		-0,008	140,420						
		6g	144,704		142,096			140,360						
		6e	144,669		142,061			140,325						
		6d	144,639		142,031			140,295						
		8h	144,618		-0,036			142,008	-0,011		140,270			
		8g	144,558		141,948			140,210						
	КН-НЕ	4h	144,857		-0,022	—		142,251	-0,006	—	140,510	не более	—	—
		6h	144,772	-0,028	142,164		-0,008	140,420						
		6g	144,712		142,104			140,360						
		6e	144,677		142,069			140,325						
		6d	144,647		142,039			140,295						
		8h	144,628		-0,036			142,018	-0,011		140,270			
		8g	144,568		141,958			140,210						
	У-ПР	4h	145,011		-0,022	—		142,394	-0,006	142,385	140,661	не более	—	—
		6h; 8h	145,014	-0,028	142,390		-0,008	142,378	140,658					
		6g; 8g	144,954		142,330			142,318	140,598					
6e		144,919	142,295		142,283			140,564						
6d		144,889	142,265		142,253			140,534						
4h		144,842	-0,022		142,233			-0,006	142,224	140,510				
У-НЕ	6h	144,752	-0,028		142,140	-0,008		142,128	140,420					
	6g	144,692		142,080	142,068		140,360							
	6e	144,658		142,046	142,034		140,325							
	6d	144,628		142,016	142,004		140,295							
	8h	144,603		-0,036	141,987		-0,011	141,972	140,270					
	8g	144,543		141,927	141,912		140,210							

Исполнительные размеры калибров для резьбы M145×3

мм

Наименование	Вид калибра	Поле допуска резьбы	d			d ₁			d ₂			
			Новый		Изношен- ный	Новый		Изношен- ный	Новый		Изношен- ный	
			Ноимт.	Пред. откл.		Ноимт.	Пред. откл.		Ноимт.	Пред. откл.		
Калибры-пробки	ПР	4H5H; 5H	145,023	-0,022	144,994	143,068	-0,011	143,046	141,752	не более	-	-
		6H; 7H	145,030	-0,028	144,995	143,074	-0,014	143,046	141,752			
		6G; 7G	145,078		145,043	143,122		143,094	141,800			
	HE	4H5H	143,858	-0,022		143,252	-0,011	143,235	141,752	не более	-	-
		5H	143,908			143,301		143,279	141,752			
		6H	143,972	-0,028		143,365	-0,014	143,343	141,752			
		6G	144,020			143,413		143,391	141,800			
		7H	144,053	-0,036		143,444	-0,018	143,416	141,752			
		7G	144,101			143,492		143,464	141,800			
Калибры-кольца	ПР	4h	145,011	не менее	-	-	143,034	+0,018	143,064	141,743	+0,018	141,773
		6h; 8h	145,014				143,028		143,064	141,740		141,778
		6g; 8g	144,966				142,980	+0,023	143,016	141,692	+0,023	141,730
		6e	144,929				142,942		142,980	141,656		141,692
		6d	144,902				142,916		142,952	141,628		141,666
	HE	4h	145,011	не менее	-	-	142,893	+0,018	142,917	142,284	+0,036	
		6h	145,014				142,804		142,835	142,192		
		6g	144,966				142,756	+0,023	142,787	142,144	+0,046	
		6e	144,929				142,719		142,750	142,108		
		6d	144,902				142,692		142,723	142,080		
	8h	145,018		142,666	+0,030	142,706	142,051	+0,060				
	8g	144,070		142,618		142,658	142,003					
Контрольные калибры-пробки	КПР-ПР	4h	145,011	-0,022		143,030	-0,006	143,020	141,726	не более	-	-
		6h; 8h	145,014			143,023		143,011	141,718			
		6g; 8g	144,966	-0,028		142,975	-0,008	142,963	141,670			
		6e	144,929			142,938		142,926	141,633			
		6d	144,902			142,911		142,899	141,606			
	КПР-HE	4h	143,658	-0,011		143,055	-0,006		141,743	не более	-	-
		6h; 8h	143,658			143,054			141,740			
		6g; 8g	143,610	-0,014		143,006	-0,008		141,692			
		6e	143,572			142,970			141,656			
		6d	143,546			142,942			141,628			
К-И	4h	143,670	-0,011		143,067	-0,006		141,743	не более	-	-	
	6h; 8h	143,672			143,068			141,740				
	6g; 8g	143,624	-0,014		143,020	-0,008		141,692				
	6e	143,586			142,984			141,656				
	6d	143,560			142,956			141,628				

Исполнительные размеры калибров для резьбы М145×3

мм

Наименование	Вид калибра	Поле допуска резьбы	d			d ₂			d ₁			
			Новый		Изношенный	Новый		Изношенный	Новый		Изношенный	
			Номинал.	Пред. откл.		Номинал.	Пред. откл.		Номинал.	Пред. откл.		
Контрольные калибры-пробы	КНЕ-ПР	4h	145,011	-0,022	—	142,888	-0,006	142,880	141,585	не более	—	—
		6h	145,014			142,800		142,788	141,494			
		6g	144,966	-0,028		142,752	-0,008	142,740	141,446			
		6e	144,929			142,714		142,702	141,410			
		6d	144,902			142,688		142,676	141,382			
		8h	145,018	-0,036		142,662	-0,011	142,646	141,356			
		8g	144,970			142,614		142,598	141,307			
	КНЕ-НЕ	4h	144,871	-0,022	—	142,914	-0,006	—	141,612	не более	—	—
		6h	144,790			142,831		—	141,528			
		6g	144,742	-0,028		142,783	-0,008	—	141,480			
		6e	144,705			142,746		—	141,443			
		6d	144,678			142,719		—	141,416			
		8h	144,663	-0,036		142,702	-0,011	—	141,397			
		8g	144,615			142,654		—	141,349			
	КИ-НЕ	4h	144,877	-0,022	—	142,920	-0,006	—	141,612	не более	—	—
		6h	144,798			142,839		—	141,528			
		6g	144,750	-0,028		142,791	-0,008	—	141,480			
		6e	144,713			142,754		—	141,443			
		6d	144,686			142,727		—	141,416			
		8h	144,673	-0,036		142,712	-0,011	—	141,397			
		8g	144,625			142,664		—	141,349			
	У-ПР	4h	145,011	-0,022	—	143,043	-0,006	143,034	141,743	не более	—	—
		6h; 8h	145,014			143,039		143,027	141,740			
		6g; 8g	144,966	-0,028		142,991	-0,008	142,979	141,692			
6e		144,929			142,954		142,942	141,656				
6d		144,902			142,927		142,915	141,628				
У-НЕ	4h	144,862	-0,022	—	142,902	-0,006	142,893	141,612	не более	—	—	
	6h	144,778			142,816		142,804	141,528				
	6g	144,730	-0,028		142,768		142,756	141,480				
	6e	144,694			142,730	-0,008	142,718	141,443				
	6d	144,666			142,704		142,692	141,416				
	8h	144,648	-0,036		142,681		142,666	141,397				
	8g	144,600			142,633	-0,011	142,618	141,349				

Исполнительные размеры калибров для резьбы М145×2

мм

Наименование	Вид калибра	Поле допуска резьбы	d			d ₂			d ₁			
			Новый		Изношенный	Новый		Изношенный	Новый		Изношенный	
			Номинал.	Пред. откл.		Номинал.	Пред. откл.		Номинал.	Пред. откл.		
Калибры-пробки	ПР	4H5H; 5H	145,023	-0,022	144,994	143,718	-0,011	143,696	142,835	не более	—	—
		6H; 7H	145,030	-0,028	144,996	143,724	-0,014	143,696	142,835			
		6G; 7G	145,068		145,033	143,762		143,734	142,873			
	HE	4H5H	144,278	-0,022		143,872	-0,011	143,855	142,835	не более	—	—
		5H	144,318			143,912		143,895	142,835			
		6H	144,372			143,965		143,943	142,835			
		6G	144,410	-0,028		144,003	-0,014	143,981	142,873			
		7H	144,437			144,030		144,008	142,835			
		7G	144,475			144,068		144,046	142,873			
Калибры-кольца	ПР	4h	145,009	не менее	—	143,692	+0,014	143,715	142,828	+0,014	142,851	
		6h; 8h	145,011			143,684		143,714	142,826		142,856	
		6g; 8g	144,973			143,646	+0,018	143,676	142,788	+0,018	142,818	
		6e	144,940			143,613		143,643	142,755		142,785	
		6d	144,411			143,584		143,614	142,726		142,756	
	HE	4h	145,009	не менее	—	143,569	+0,014	143,588	143,162	+0,028		
		6h	145,011			143,493		143,517	143,084			
		6g	144,973			143,455	+0,018	143,479	143,046	+0,036		
		6e	144,940			143,422		143,446	143,013			
6d		144,911	143,393				143,417	142,984				
	8h	145,014			143,378	+0,023	143,409	142,966	+0,046			
	8g	144,976			143,340		143,371	142,928				
Контрольные калибры-пробки	КПР-ПР	4h	145,009	-0,018	—	143,688	-0,005	143,680	142,818	не более	—	—
		6h; 8h	145,011			143,680		143,670	142,809			
		6g; 8g	144,973	-0,022		143,642	-0,006	143,632	142,771			
		6e	144,940			143,608		143,600	142,738			
		6g	144,911		143,580		143,570	142,709				
	КПР-HE	4h	144,110	-0,009	—	143,708	-0,005		142,828	не более	—	—
		6h; 8h	144,108			143,705			142,826			
		6g; 8g	144,070	-0,011		143,667	-0,006		142,788			
		6e	144,036			143,634			142,755			
		6d	144,008		143,605			142,726				
	К-И	4h	144,120	-0,009	—	143,718	-0,005		142,828	не более	—	—
		6h; 8h	144,120			143,717			142,826			
6g; 8g		144,082	-0,011	143,679		-0,006		142,788				
6e		144,048		143,646				142,755				
	6d	144,020		143,617			142,726					

Исполнительные размеры калибров для резьбы M145×2

мм

Наименование	Вид калибра	Поле допуска резьбы	d			d ₂			d ₁			
			Новый		Изношен- ный	Новый		Изношен- ный	Новый		Изношен- ный	
			Номи- нал.	Пред- откл.		Номи- нал.	Пред- откл.		Номи- нал.	Пред- откл.		
Контрольные калибры-профили	КНЕ-ПР	4h	145,009	-0,018	—	143,565	-0,005	143,557	142,695	не более	—	—
		6h	145,011			143,488		143,480	142,618			
		6g	144,973	-0,022		143,450	-0,006	143,442	142,580			
		6e	144,940			143,418		143,408	142,547			
		6d	144,911			143,388		143,380	142,518			
		8h	145,014	-0,028		143,374	-0,008	143,362	142,502			
		8g	144,976			143,336		143,324	142,464			
	КНЕ-НЕ	4h	144,891	-0,018	—	143,586	-0,005		142,717	не более	—	—
		6h	144,821			143,514			142,645			
		6g	144,783	-0,022		143,476	-0,006		142,607			
		6e	144,750			143,443			142,574			
		6d	144,721			143,414			142,545			
		8h	144,714	-0,028		143,405	-0,008		142,535			
		8g	144,676			143,367			142,497			
	КИ-НЕ	4h	144,896	-0,018	—	143,590	-0,005		142,717	не более	—	—
		6h	144,827			143,520			142,645			
		6g	144,789	-0,022		143,482	-0,006		142,607			
		6e	144,756			143,449			142,574			
		6d	144,727			143,420			142,545			
		8h	144,722	-0,028		143,413	-0,008		142,535			
		8g	144,684			143,375			142,497			
У-ПР	4h	145,009	-0,018	—	143,699	-0,005	143,691	142,828	не более	—	—	
	6h; 8h	145,011			143,693		143,684	142,826				
	6g; 8g	144,973	-0,022		143,655	-0,006	143,646	142,788				
	6e	144,940			143,622		143,613	142,755				
	6d	144,911			143,593		143,584	142,726				
У-НЕ	4h	144,884	-0,018	—	143,576	-0,005	143,568	142,717	не более	—	—	
	6h	144,812			143,502		143,493	142,645				
	6g	144,774	-0,022		143,464	-0,006	143,455	142,607				
	6e	144,741			143,431		143,422	142,574				
	6d	144,712			143,402		143,393	142,545				
	8h	144,702			143,390		143,378	142,535				
	8g	144,664	-0,028		143,352	-0,008	143,340	142,497				

Исполнительные размеры калибров для резьбы M145×1,5

мм

Наименование	Вид калибра	Поле допуска резьбы	d			d ₂			d ₁							
			Новый		Изношенный	Новый		Изношенный	Новый		Изношенный					
			Номинал.	Пред. откл.		Номинал.	Пред. откл.		Номинал.	Пред. откл.						
Калибры-пробы	ЛР	4H5H; 5H	145,023	-0,022	144,994	144,044	-0,011	144,020	143,376	не более	—	—				
		6H; 7H	145,030	-0,028	144,996	144,049	-0,014	144,021	143,376							
		6G; 7G	145,062		145,027	144,081		144,053	143,408							
	НЕ	4H5H	144,482	-0,022	—	144,177	-0,011	144,160	143,376	не более	—	—				
		5H	144,522			144,217		144,200	143,376							
		6H	144,571			144,264		144,242	143,376							
		6G	144,603	-0,028		144,296	-0,014	144,274	143,408							
		7H	144,627			144,320		144,298	143,376							
		7G	144,659			144,352		143,330	143,408							
Калибры-кольца	ЛР	4h	145,009	не менее	—	144,017	+0,014	144,040	143,369	не менее	+0,014	143,392				
		6h; 8h	145,011			144,009		144,039	143,367			143,397				
		6g; 8g	144,979			143,977	+0,018	144,007	143,335			+0,018	143,365			
		6e	144,944			143,942		143,972	143,300				143,330			
		6d	144,916			143,914		143,944	143,272				143,302			
	НЕ	4h	145,009			не менее	—	143,906	+0,014	143,925	143,599	не менее	+0,028	—		
		6h	145,011					143,838		143,862	143,529					
		6g	144,979					143,806	+0,018	143,830	143,497				+0,036	
		6e	144,944					143,771		143,795	143,462					
		6d	144,916					143,743		143,767	143,434					
Контрольные калибры-пробы	КЛР-ЛР	4h	145,009	-0,018	—	144,013	-0,005	144,005	143,359	не более	—	—				
		6h; 8h	145,011			144,004		143,996	143,350							
		6g; 8g	144,979	-0,022		143,972	-0,006	143,964	143,318							
		6e	144,944			143,938		143,929	143,283							
		6d	144,916			143,910		143,900	143,255							
	КЛР-НЕ	4h	144,336	-0,009	—	144,034	-0,005	—	143,369	не более	—	—				
		6h; 8h	144,332			144,030			143,367							
		6g; 8g	144,300	-0,011		143,998	-0,006		143,335							
		6e	144,266			143,963			143,300							
		6d	144,238			143,935			143,272							
К-И	4h	144,344	-0,009	—	144,042	-0,005	—	143,369	не более	—	—					
	6h; 8h	144,344			144,042			143,367								
	6g; 8g	144,312	-0,011		144,010	-0,006		143,335								
	6e	144,278			143,975			143,300								
	6d	144,250			143,947			143,272								

Исполнительные размеры калибров для резьбы M145×1,5

Наименование	Вид калибра	Поле допуска резьбы	мм									
			d			d ₁			d ₂			
			Новый		Изношен- ный	Новый		Изношен- ный	Новый		Изношен- ный	
			Номинал.	Пред. откл.		Номинал.	Пред. откл.		Номинал.	Пред. откл.		
Контрольные калибры-пробы	КНЕ-ПР	4h	145,009	-0,018	—	143,902	-0,005	143,894	143,248	не более	—	—
		6h	145,011			143,834		143,824	143,179			
		6g	144,979	-0,022		143,802	-0,006	143,792	143,147			
		6e	144,944			143,766		143,757	143,112			
		6d	144,916			143,738		143,730	143,084			
		8h	144,964	-0,028		143,734	-0,008	143,722	143,078			
		8g	144,932			143,702		143,690	143,046			
		8e	144,903	-0,018		143,922	-0,005		143,270			
	КНЕ-НЕ	6h	144,841		—	143,859			143,206	не более	—	—
		6g	144,809	-0,023		143,827	-0,006		143,174			
		6e	144,774			143,792			143,111			
		6d	144,746			143,764			143,111			
		8h	144,749	-0,028		143,765	-0,008		143,139			
		8g	144,717			143,733			143,079			
		4h	144,908	-0,018		143,928	-0,005		143,270			
		6h	144,847			143,865			143,206			
	КИ-НЕ	6g	144,815	-0,022	—	143,833	-0,006		143,174	не более	—	—
		6e	144,780			143,798			143,139			
		6d	144,752			143,770			143,111			
		8h	144,757	-0,028		143,773	-0,008		143,111			
		8g	144,725			143,741			143,079			
		4h	145,009	-0,018		144,024	-0,005	144,016	143,369			
		6h; 8h	145,011			144,018		144,009	143,367			
		6g; 8g	144,979	-0,022		143,986	-0,006	143,977	143,335			
У-ПР	6e	144,944		—	143,951		143,942	143,300	не более	—	—	
	6d	144,916			143,923		143,914	143,272				
	4h	144,896	-0,018		143,913	-0,005	143,905	143,270				
	6h	144,832			143,847		143,838	143,206				
	6g	144,800	-0,022		143,815	-0,006	143,806	143,174				
	6e	144,765			143,780		143,771	143,139				
	6d	144,737			143,752		143,743	143,111				
	8h	144,738	-0,028		143,750	-0,008	143,738	143,111				
У-НЕ	8g	144,706		—	143,718		143,706	143,079	не более	—	—	

Исполнительные размеры калибров для резьбы М150×6

мм

Наименование	Вид калибра	Поле допуска резьбы	d			d ₂			d ₁			
			Новый		Изношен- ный	Новый		Изношен- ный	Новый		Изношен- ный	
			Номинал.	Пред- откл.		Номинал.	Пред- откл.		Номинал.	Пред- откл.		
Калибры-пробки	ПР	4H5H; 5H	150,030	-0,028	140,995	146,126	-0,014	146,098	143,505	не более	—	—
		6H; 7H	150,042	-0,036	149,997	146,136	-0,018	146,100	143,505			
		6G; 7G	150,122		150,077	146,216		146,180	143,585			
	НЕ	4H5H	147,574	-0,028	—	146,367	-0,014	146,345	143,505	не более	—	—
		5H	147,639			146,432		146,410	143,505			
		6H	147,730			146,521		146,493	143,505			
		6G	147,810	-0,036		146,601	-0,018	146,573	143,585			
		7H	147,830			146,621		146,593	143,505			
		7G	147,910			146,701		146,673	143,585			
	Калибры-кольца	ПР	4h	150,011	не менее	—	146,086	+0,018	146,116	143,496	+0,018	143,526
			6h; 8h	150,014			146,080		146,116	143,494		143,530
			6g; 8g	149,934			146,000	+0,023	146,036	143,414	+0,023	143,450
6e			149,896	145,962				145,998	143,376		143,412	
6d			149,864	145,930				145,966	143,344		143,380	
НЕ		4h	150,011	не менее	—	145,895	+0,018	145,919	144,686	+0,036	—	
		6h	150,014			145,780		145,811	144,566			
		6g	149,934			145,700	+0,023	145,731	144,488	+0,046		
		6e	149,896			145,662		145,693	144,450			
		6d	149,864			145,630		145,661	144,418			
8h	150,018		145,598	+0,030	145,638	144,383	+0,060					
8g	149,938		145,518		145,558	144,303						
Контрольные калибры-пробки	КПР-ПР	4h	150,011	-0,022	—	146,082	-0,006	146,072	143,479	не более	—	—
		6h; 8h	150,014			146,075		146,063	143,471			
		6g; 8g	149,934	-0,028		145,995	-0,008	145,983	143,391			
		6e	149,896			145,957		145,945	143,353			
		6d	149,864			145,925		145,913	143,321			
	КПР-НЕ	4h	147,310	-0,011	—	146,107	-0,006		143,496	не более	—	—
		6h; 8h	147,310			146,106			143,494			
		6g; 8g	147,230	-0,014		146,026	-0,008		143,414			
		6e	147,192			145,988			143,376			
		6d	147,160			145,956			143,344			
	К-И	4h	147,322	-0,011	—	146,119	-0,006		143,496	не более	—	—
		6h; 8h	147,324			146,120			143,494			
		6g; 8g	147,244	-0,014		146,040	-0,008		143,414			
		6e	147,206			146,002			143,376			
		6d	147,174			145,970			143,344			

Исполнительные размеры калибров для резьбы M150×6

мм

Наименование	Вид калибра	Поле допуска резьбы	d			d ₂			d ₁			
			Новый		Изношенный	Новый		Изношенный	Новый		Изношенный	
			Номинал.	Пред. откл.		Номинал.	Пред. откл.		Номинал.	Пред. откл.		
Контрольные калибры-пробки	КНН-ПР	4h	150,011	-0,022	—	145,890	-0,006	145,882	143,288	не более	—	—
		6h	150,014	-0,028		145,776	-0,008	145,764	143,172			
		6g	149,934			145,696		145,684	143,092			
		6e	149,896	145,658		145,646	143,054					
		6d	149,864	145,626		145,614	143,022					
		8h	150,018	-0,036		145,594	-0,011	145,578	142,988			
		8g	149,938	145,514		145,498	142,908					
		8e	149,862	145,478		145,462	142,832					
	КНН-НН	4h	149,821	-0,022	—	145,916	-0,006	—	143,315	не более	—	—
		6h	149,714	-0,028		145,807	-0,008		143,205			
		6g	149,634			145,727			143,125			
		6e	149,596	145,689		143,087						
		6d	149,564	145,657		143,055						
		8h	149,543	-0,036		145,634	-0,011		143,030			
		8g	149,463	145,554		142,950						
		8e	149,383	145,474		142,870						
	КНН-НН	4h	149,827	-0,022	—	145,922	-0,006	—	143,315	не более	—	—
		6h	149,722	-0,028		145,815	-0,008		143,205			
		6g	149,642			145,735			143,125			
		6e	149,604	145,697		143,087						
		6d	149,572	145,665		143,055						
		8h	149,553	-0,036		145,644	-0,011		143,030			
		8g	149,473	145,564		142,950						
		8e	149,393	145,484		142,870						
У-ПР	4h	150,011	-0,022	—	146,095	-0,006	146,086	143,496	не более	—	—	
	6h; 8h	150,014	-0,028		146,091	-0,008	146,079	143,494				
	6g; 8g	149,934			146,011		145,999	143,414				
	6e	149,896	145,973		145,961	143,376						
	6d	149,864	145,941		145,929	143,344						
	8e	149,784	145,861		145,849	143,264						
У-НН	4h	149,812	-0,022	—	145,904	-0,006	145,895	143,315	не более	—	—	
	6h	149,702	-0,028		145,792	-0,008	145,780	143,205				
	6g	149,622			145,712		145,700	143,125				
	6e	149,584	145,674		145,662	143,087						
	6d	149,552	145,642		145,630	143,055						
	8h	149,528	-0,036		145,613	-0,011	145,598	143,030				
	8g	149,448	145,533		145,518	142,950						
	8e	149,368	145,453		145,438	142,870						

Исполнительные размеры калибров для резьбы M150×4

мм

Условное обозначение	Вид калибра	Полое допускная резьбы	d			d ₁			d ₂				
			Новый		Исполнительный	Новый		Исполнительный	Новый		Исполнительный		
			Номинал	Пред. откл.		Номинал	Пред. откл.		Номинал	Пред. откл.			
Калибры-пробки	ПР	4H5H; 5H	150,030	-0,028	149,995	147,425	-0,014	147,397	145,670	не более	—	—	
		6H; 7H	150,042	-0,036	149,997	147,435	-0,018	147,399	145,670				
		6G; 7G	150,102		150,057	147,495		147,459	145,730				
	НЕ	4H5H	148,435	-0,028	—	147,628	-0,014	147,606	145,670	не более	—	—	
		5H	148,488			147,681		147,659	145,670				
		6H	148,564			147,755		147,727	145,670				
		6G	148,624	-0,036	—	147,815	-0,018	147,787	145,730				
		7H	148,654			147,845		147,817	145,670				
		7G	148,714			147,905		147,877	145,730				
4h		150,011	147,385			+0,018		147,415	145,661				+0,018
ПР	6h; 8h	150,014	не менее	—	147,378	—	147,416	145,658	не более	—	—		
	6g; 8g	149,954			147,318		147,356	145,598				+0,023	145,636
	6e	149,919			147,284		147,320	145,564				+0,023	145,600
	6d	149,889			147,254		147,290	145,534				+0,023	145,570
	4h	150,011			147,224		+0,018	147,248				146,415	+0,036
НЕ	6h	150,014	не менее	—	147,129	—	147,160	146,318	не более	—	—		
	6g	149,954			147,069		147,100	146,258				+0,046	—
	6e	149,919			147,034		147,065	146,222				+0,046	—
	6d	149,889			147,004		147,035	146,192				+0,046	—
	8h	150,018			146,972		147,012	146,157				+0,060	—
	8g	149,958			146,912		146,952	146,097				+0,060	—
	4h	150,011			-0,022		—	147,380				-0,006	147,372
КПР-ПР	6h; 8h	150,014	-0,028	—	147,374	-0,008	147,362	145,636					
	6g; 8g	149,954			147,314		147,302	145,576					
	6e	149,919			147,279		147,267	145,541					
	6d	149,889			147,249		147,237	145,511					
КПР-НЕ	4h	148,208	-0,011	—	147,406	-0,006	—	145,661	не более	—	—		
	6h; 8h	148,208	-0,014	—	147,406	-0,008	—	145,658					
	6g; 8g	148,143			147,346		145,598						
	6e	148,114			147,310		145,564						
	6d	148,084			147,280		145,534						
4h	148,220	-0,011			—		147,418	-0,006	—	145,661	не более	—	—
К-И	6h; 8h	148,222	-0,014	—	147,420	-0,008	—	145,658					
	6g; 8g	148,162			147,360		145,598						
	6e	148,128			147,324		145,564						
	6d	148,098			147,294		145,534						

7—1 Зав. 271

Исполнительные размеры калибров для резьбы М150×4
мм

Наименование	Вид калибра	Полное допускное резьбы	d			d ₂			d ₁				
			Новый		Изношенный	Новый		Изношенный	Новый		Изношенный		
			Номинал	Пред. откл.		Номинал	Пред. откл.		Номинал	Пред. откл.			
Контрольные калибры-пробки	КНЕ-ПР	4h	150,011	-0,022	—	147,220	-0,006	147,210	145,483	не более	—	—	
		6h	150,014	-0,028		147,124	-0,008	147,112	145,386				
		6g	149,954			147,064		147,052	145,326				
		6e	149,919			147,030		147,018	145,292				
		6d	149,889	-0,036		147,000	-0,011	146,988	145,262				
		8h	150,018			146,968		146,952	145,228				
		8g	149,958			146,908		146,892	145,168				
	КНЕ-НЕ	4h	149,851	-0,022	—	147,245	-0,006	—	145,510	не более	—	—	
		6h	149,764	-0,028		147,156	-0,008		145,420				
		6g	149,704			147,096			145,360				
		6e	149,669			147,061			145,325				
		6d	149,639	-0,036		147,031	-0,011		145,295				145,270
		8h	149,618			147,008			145,210				
		8g	149,558			146,948			145,210				
	КИ-НЕ	4h	149,857	-0,022	—	147,251	-0,006	—	145,510	не более	—	—	
		6h	149,772	-0,028		147,164	-0,008		145,420				
		6g	149,712			147,104			145,360				
		6e	149,677			147,069			145,325				
		6d	149,647	-0,036		147,039	-0,011		145,295				145,270
		8h	149,628			147,018			145,210				
		8g	149,568			146,958			145,210				
	У-ПР	4h	150,011	-0,022	—	147,394	-0,006	147,385	145,661	не более	—	—	
		6h: 8h	150,014	-0,028		147,390	-0,008	147,378	145,658				
		6g: 8g	149,954			147,330		147,318	145,598				
6e		149,919	147,295			147,283		145,564					
6d		149,889	147,265	147,253		145,534							
У-НЕ	4h	149,842	-0,022	—	147,233	-0,006	147,224	145,510	не более	—	—		
	6h	149,752	-0,028		147,140	-0,008	147,128	145,420					
	6g	149,692			147,080		147,068	145,360					
	6e	149,658			147,046		147,034	145,325					
	6d	149,628	-0,036		147,016	-0,011	147,004	145,295					
	8h	149,603			146,987		146,972	145,270					
	8g	149,543			146,927		146,912	145,210					

Исполнительные размеры калибров для резьбы М150×3
мм

Наименование	Вид калибра	Поле допуска резьбы	d			d ₂			d ₁			
			Новый		Изно- шенный	Новый		Изно- шенный	Новый		Изно- шенный	
			Номинал.	Пред. откл.		Номинал.	Пред. откл.		Номинал.	Пред. откл.		
Калибры-пробки	ПР	4H5H; 5H	150,023	-0,022	149,994	148,068	-0,011	148,046	146,752	не более	—	—
		6H; 7H	150,030	-0,028	149,995	148,074	-0,014	148,046	146,752			
		6G; 7G	150,078		150,043	148,122		148,094	146,800			
	НЕ	4H5H	148,858	-0,022	—	148,252	-0,011	148,235	146,752	не более	—	—
		5H	148,908	-0,028		148,301	-0,014	148,279	146,752			
		6H	148,972			148,365		148,343	146,752			
		6G	149,020	148,413		148,391	146,800					
		7H	149,053	-0,036		148,444	-0,018	148,416	146,752			
		7G	149,101			148,492		148,464	146,800			
Калибры-кольца		ПР	4h	150,011		не менее	—	148,034	+0,018			
	6h; 8h		150,014	148,028	148,064			146,740				
	6g; 8g		149,966	147,960	+0,023			148,016	146,692	+0,023	146,730	
	6e		149,929	147,942	147,980			146,656				
	6d		149,902	147,916	147,952			146,628	146,666			
	НЕ	4h	150,011	не менее	—	147,893	+0,018	147,917	147,284	+0,036	—	
		6h	150,014			147,804	147,835	147,192				
		6g	149,966			147,756	+0,023	147,787	147,144	+0,046		
		6e	149,929			147,719	147,750	147,108				
6d	149,902	147,692	147,723	147,090								
8h	150,018	147,666	+0,030	147,706	147,051	+0,060						
8g	149,970	147,618	147,658	147,003								
Контрольные калибры-пробки	КПР-ПР	4h	150,011	-0,022	—	148,030	-0,006	148,020	146,726	не более	—	—
		6h; 8h	150,014	-0,028		148,023	-0,008	148,011	146,718			
		6g; 8g	149,966			147,975		147,963	146,670			
		6e	149,929	147,938		147,926	146,633					
		6d	149,902	147,911		147,899	146,606					
	КПР-НЕ	4h	148,658	-0,011	—	148,055	-0,006	—	146,743	не более	—	—
		6h; 8h	148,658	-0,014		148,054	-0,008	—	146,740			
		6g; 8g	148,610			148,006		146,692				
		6e	148,572	147,970		146,656						
		6d	148,546	147,942		146,628						
	К-И	4h	148,670	-0,011	—	148,067	-0,006	—	146,743	не более	—	—
		6h; 8h	148,672	-0,014		148,068	-0,008	—	146,740			
		6g; 8g	148,624			148,020		146,692				
		6e	148,586	147,964		146,656						
		6d	148,560	147,956		146,628						

7-1*

Исполнительные размеры калибров для резьбы М150×3
мм

Наименование	Вид калибра	Полое допуск резьбы	d			d ₂			d ₁				
			Новый		Изно- шенный	Новый		Изно- шенный	Новый		Изно- шенный		
			Номер	Пред. откл.		Номер	Пред. откл.		Номер	Пред. откл.			
Контрольные калибры-пробы	КНЕ-ПР	4h	150,011	-0,022	—	147,888	-0,006	147,880	146,585	не более	—	—	
		6h	150,014	-0,028		147,800	-0,008		147,788				146,494
		6g	149,966			147,752			147,740				146,446
		6e	149,929			147,714			147,702				146,410
		6d	149,902			147,688			147,676				146,382
		8h	150,018	-0,036		147,662	-0,011		147,646				146,355
		8g	149,970			147,614			147,598				146,307
		КНЕ-НЕ	4h	149,871		-0,022	—		147,914				-0,006
	6h		149,790	-0,028	147,831	-0,008		146,528					
	6g		149,742		147,783			146,480					
	6e		149,706		147,746			146,443					
	6d		149,678		147,719			146,416					
	8h		149,863	-0,036	147,702	-0,011		146,397					
	8g		149,615		147,654			146,349					
	КН-НЕ		4h	149,877	-0,022	—		147,920	-0,006	—	146,612	не более	—
		6h	149,798	-0,028	147,839		-0,008	146,528					
		6g	149,750		147,791			146,480					
		6e	149,713		147,754			146,443					
		6d	149,686		147,727			146,416					
		8h	149,673	-0,036	147,712		-0,011	146,397					
		8g	149,625		147,664			146,349					
		У-ПР	4h	150,011	-0,022		—	148,043	-0,006		148,034		
	6h; 8h		150,014	-0,028	148,039	-0,008		148,027	146,740				
	6g; 8g		149,966		147,991			147,979	146,692				
6e	149,929		147,954	147,942	146,656								
6d	149,902		147,927	147,915	146,628								
8h	149,862		-0,036	147,902	-0,011	147,893		146,612					
8g	149,600	147,633		147,618		146,349							
У-НЕ	4h	149,862	-0,022	—	147,902	-0,006	147,893	146,612	не более	—	—		
	6h	149,778	-0,028		147,816	-0,008		147,804				146,528	
	6g	149,730			147,768			147,756				146,480	
	6e	149,694			147,730			147,718				146,443	
	6d	149,666			147,704			147,692				146,416	
	8h	149,648	-0,036		147,681	-0,011		147,666				146,397	
	8g	149,600			147,633			147,618				146,349	

Исполнительные размеры калибров для резьбы М150×2
мм

Наименование	Вид калибра	Поле допуска резьбы	d			d ₂			d ₁			
			Новый		Изно- шенный	Новый		Изно- шенный	Новый		Изно- шенная	
			Номи- нал.	Пред. откл.		Номи- нал.	Пред. откл.		Номи- нал.	Пред. откл.		
Калибры-пробки	ПР	4H5H; 5H	150,023	-0,022	149,994	148,718	-0,011	148,696	147,835	не более	—	
		6H; 7H'	150,030	-0,028	149,995	148,724	-0,014	148,696	147,835			
		6G; 7G	150,068		150,033	148,762		148,734	147,873			
	HE	4H5H	149,278	-0,022	—	148,872	-0,011	148,855	147,835	не более	—	
		5H	149,318			148,912		148,895	147,835			
		6H	149,372	-0,028		148,965	-0,014	148,943	147,835			
		6G	149,410			149,003		148,981	147,873			
		7H	149,437			149,030		149,008	147,835			
		7G	149,475			149,068		149,046	147,873			
	ПР	4h	150,009	не менее	—	148,692	+0,014	148,715	147,828	+0,014	147,851	
		6h; 8h	150,011			148,684	+0,018	148,714	147,826	+0,018	147,856	
		6g; 8g	149,973			148,646		148,676	147,788		147,818	
6e		149,940	148,613			148,643		147,756	147,785			
6d		149,911	148,584			148,614		147,726	147,756			
4h		150,009	148,569			+0,014		148,588	148,162		+0,028	—
6h		150,011	148,493			+0,018		148,517	148,084		+0,036	
6g	149,973	148,455	148,479	148,046								
6e	149,940	148,422	148,446	148,013	148,013							
6d	149,911	148,393	148,417	147,984	147,984							
8h	150,014	148,378	+0,023	148,409	147,966	+0,046						
8g	149,976	148,340	148,371	147,928	147,928							
Контрольные калибры-пробки	КПР-ПР	4h	150,009	-0,018	—	148,688	-0,005	148,660	147,818	не более	—	
		6h; 8h	150,011	-0,022		148,680	-0,006	148,670	147,809			
		6g; 8g	149,973			148,642		148,632	147,771			
		6e	149,940			148,608		148,600	147,738			
	6d	149,911	148,580		148,570	147,709						
	КПР-HE	4h	149,110	-0,009	—	148,708	-0,005	—	147,828	не более	—	
		6h; 8h	149,108	-0,011		148,705	-0,006		147,826			
		6g; 8g	149,070			148,667			147,788			
		6e	149,036			148,634			147,755			
		6d	149,008			148,605			147,726			
	4h	149,120	-0,009		148,716	-0,005		147,828	не более			
	6h; 8h	149,120	-0,011	148,717	-0,006	147,826						
6g; 8g	149,082	148,679		147,788								
6e	149,048	148,646		147,755								
6d	149,020	148,617		147,726								

Исполнительные размеры калибров для резьбы М150×2

мм

Наименование	Вид калибра	Полное допускное резьбы	d			d ₂			d ₁		
			Новый		Изо-пущенный	Новый		Изо-пущенный	Новый		Изо-пущенный
			Номинал.	Пред. откл.		Номинал.	Пред. откл.		Номинал.	Пред. откл.	
Контрольные калибры-пробки	КНЕ-ПР	4h	150,009	-0,018	—	148,565	-0,005	148,557	147,695	не более	—
		6h	150,011	-0,022		148,488	-0,006	148,480	147,618		
		6g	149,973			148,450		148,442	147,580		
		6e	149,940			148,418		148,408	147,547		
		6d	149,911			148,388		148,380	147,518		
		8h	150,014			148,374		148,362	147,502		
		8g	149,976			148,336		148,324	147,464		
	КНЕ-НЕ	4h	149,891		-0,018	—		148,586	-0,005	—	147,717
		6h	149,821	-0,022	148,514		-0,006	147,645			
		6g	149,783		148,476			147,607			
		6e	149,750		148,443			147,574			
		6d	149,721		148,414			147,545			
		8h	149,714		148,405			147,535			
		8g	149,676		148,367			147,497			
	КН-НЕ	4h	149,896		-0,018	—		148,590	-0,005	—	147,717
		6h	149,827	-0,022	148,520		-0,006	147,645			
		6g	149,789		148,482			147,607			
		6e	149,756		148,449			147,574			
		6d	149,727		148,420			147,545			
		8h	149,722		148,413			147,535			
		8g	149,684		148,375			147,497			
	У-ПР	4h	150,009		-0,018	—		148,699	-0,005	148,691	147,828
		6h; 8h	150,011	-0,022	148,693		-0,006	148,684	147,826		
		6g; 8g	149,973	148,655	148,646			147,788			
6e		149,940	148,622	148,613	147,755						
6d		149,911	148,593	148,584	147,726						
У-НЕ	4h	149,884	-0,022	—	148,576	-0,005		148,568	147,717	не более	—
	6h	149,812			148,502	148,493	147,645				
	6g	149,774			148,464	148,455	147,607				
	6e	149,741			148,431	148,422	147,574				
	6d	149,712			148,402	148,393	147,545				
	8h	149,702			148,390	148,378	147,535				
	8g	149,664			148,352	148,340	147,497				

Исполнительные размеры калибров для резьбы М150×1,5
мм

Наименование	Вид калибра	Полое допуск на резьбу	d			d ₂			d ₁			
			Новый		Изна- шенный	Новый		Изна- шенный	Новый		Изна- шенный	
			Номи- нал.	Пред- откл.		Номи- нал.	Пред- откл.		Номи- нал.	Пред- откл.		
Калибры-пробки	ПР	4H5H; 5H	150,023	-0,022	149,991	149,044	-0,011	149,020	148,376	не более	—	—
		6H; 7H	150,030	-0,028	149,995	149,049	-0,014	149,021	148,376			
		6G; 7G	150,052		150,027	149,081		149,053	148,408			
	HE	4H5H	149,482	-0,022	—	149,177	-0,011	149,160	148,376	не более	—	—
		5H	149,522			149,217		149,200	148,376			
		6H	149,571	-0,028		149,264	-0,014	149,242	148,376			
		6G	149,603			149,296		149,274	148,408			
		7H	149,627			149,320		149,298	148,376			
		7G	149,659			149,352		149,330	148,408			
ПР	4h	150,009	не менее	—	149,017	+0,014	149,040	148,369	+0,014	148,392		
	6h; 8h	150,011			149,009	149,039	148,367	148,397				
	6g; 8g	149,979			148,977	149,007	148,335	148,365				
	6e	149,944			148,942	149,079	148,300	148,330				
	6d	149,916			148,914	149,044	148,272	148,302				
	8g	149,955			148,914	148,944	148,272	148,302				
HE	4h	150,009	не менее	—	148,906	+0,014	148,925	148,599	+0,028	—		
	6h	150,011			148,838	148,862	148,529	—				
	6g	149,979			148,806	148,830	148,497	+0,036	—			
	6e	149,944			148,771	148,796	148,462	—				
	6d	149,916			148,743	148,767	148,434	—				
	8h	149,987			148,738	148,769	148,426	+0,046	—			
	8g	149,955			148,706	148,737	148,394	—				
	8g	149,955			148,706	148,737	148,394	—				
Контрольные калибры-пробки	КПР-ПР	4h	150,009	-0,018	—	149,013	-0,006	149,005	148,359	не более	—	—
		6h; 8h	150,011	-0,022		149,004	-0,006	148,996	148,350			
		6g; 8g	149,979			148,972		148,964	148,318			
		6e	149,944			148,938		148,929	148,283			
		6d	149,916			148,910		148,900	148,256			
	КПР-HE	4h	149,336	-0,009	—	149,034	-0,005	—	148,369	не более	—	—
		6h; 8h	149,332	-0,011		149,030	-0,006	—	148,367			
		6g; 8g	149,330			148,998		148,330				
		6e	149,266			148,953		148,300				
		6d	149,238			148,935		148,272				
	К-И	4h	149,344	-0,009	—	149,042	-0,005	—	148,369	не более	—	—
		6h; 8h	149,344	-0,011		149,042	-0,006	—	148,367			
6g; 8g		149,312	149,010			148,335						
6e		149,278	148,975			148,300						
6d		149,250	148,947			148,272						

Исполнительные размеры калибров для резьбы M150×1,5
мм

Наименование	Вид калибра	Шаг допуска резьбы	d			d ₂			d ₁			
			Номинал		Изношенный	Номинал		Изношенный	Номинал		Изношенный	
			Номинал	Пред. откл.		Номинал	Пред. откл.		Номинал	Пред. откл.		
Контрольные калибры-пробы	КНЕ-ПР	4h	150,009	-0,018	—	148,902	-0,005	148,894	148,248	не более	—	—
		6h	150,011	-0,022		148,834	-0,006	148,824	148,179			
		6g	149,979			148,802		148,792	148,147			
		6e	149,944			148,766		148,757	148,112			
		6d	149,916	-0,028		148,738	-0,008	148,730	148,084			
		8h	149,954			148,734		148,722	148,078			
		8g	149,932			148,702		148,690	148,046			
	8e	149,903	148,922		-0,005	148,270						
	КНЕ-НЕ	6h	149,841	-0,022	148,859	-0,006	148,827	148,174				
		6g	149,809		148,792		148,139					
		6e	149,774		148,764		148,111					
		6d	149,746	-0,028	148,765	-0,008	148,764	148,111				
		8h	149,749		148,733		148,079					
		8g	149,717		148,928		-0,005	148,270				
8e		149,708	148,865		148,206							
КИ-НЕ	6g	149,815	-0,022	148,833	-0,006	148,174						
	6e	149,780		148,798		148,139						
	6d	149,752		148,770		148,111						
	8h	149,757	-0,028	148,773	-0,008	148,111						
	8g	149,725		148,741		148,079						
	4h	150,009		-0,018		149,024	-0,005	149,016	148,369			
	У-ПР	6h: 8h		150,011		-0,022	149,018	-0,006	149,009	148,367		
6g: 8g		149,979	148,986	148,977	148,335							
6e		149,944	148,951	148,942	148,300							
6d		149,916	148,923	148,914	148,272							
4h		149,896	-0,018	148,913	-0,005		148,905		148,270			
У-НЕ	6h	149,832	-0,022	148,847	-0,006	148,838	148,206					
	6g	149,800		148,815		148,806	148,174					
	6e	149,765		148,780		148,771	148,139					
	6d	149,737	-0,028	148,752	-0,008	148,743	148,111					
	8h	149,738		148,750		148,738	148,111					
	8g	149,706		148,718		148,706	148,079					

Исполнительные размеры калибров для резьбы М155×6
мм

Исполнительное наименование	Вид калибра	Поле допуска резьбы	d			d ₂			d ₁			
			Новый		Изоштенный	Новый		Изоштенный	Новый		Изоштенный	
			Номинал.	Пред. откл.		Номинал.	Пред. откл.		Номинал.	Пред. откл.		
Калибры-пробки	ПР	4Н5Н; 5Н	155,030	—0,028	154,995	151,126	—0,014	151,098	148,505	не более	—	—
		6Н; 7Н	155,032	—0,036	154,997	151,136	—0,018	151,100	148,505			
		6G; 7G	155,122		155,077	151,216		151,180	148,585			
	НЕ	4Н5Н	152,574	—0,028	—	151,367	—0,014	151,345	148,505	не более	—	—
		5Н	152,639			151,432		151,410	148,505			
		6Н	152,730	151,521		151,493	148,505					
		6G	152,810	—0,036		151,601	—0,018	151,573	148,585			
		7Н	152,830			151,621		151,593	148,505			
		7G	152,910			151,701		151,673	148,585			
		Калибры-кольца	ПР	4h		155,011	не менее	—	151,086			
6h; 8h	155,014			151,080	151,116	148,494						
6g; 8g	154,934			151,000	151,036	148,414			+0,023	148,450		
6e	154,896			150,962	150,998	148,376						
6d	154,864			150,930	150,966	148,344					148,380	
НЕ	4h		155,011	не менее	—	150,895	+0,018	150,919	149,686	+0,036	—	
	6h		155,014			150,780	150,811	149,568				
	6g		154,934			150,700	150,731	149,488	+0,046			
	6e		154,896			150,662	150,693	149,450				
	6d		154,864			150,630	150,661	149,418				
8h	155,018	150,598	150,638	149,383	+0,060							
8g	154,938	150,518	150,558	149,303								
КПР-ПР	4h	155,011	—0,022	—	151,082	—0,006	151,072	148,479	не более	—	—	
	6h; 8h	155,014	—0,028		151,075		151,063	148,471				
	6g; 8g	154,934			150,995	—0,008	150,983	148,391				
	6e	154,896			150,957		150,945	148,353				
	6d	154,864			150,925		150,913	148,321				
КПР-НЕ	4h	152,310	—0,011	—	151,107	—0,006		148,496	не более	—	—	
	6h; 8h	152,310	—0,014		151,106			148,494				
	6g; 8g	152,230			151,026	—0,008		148,414				
	6e	152,192			150,988			148,376				
	6d	152,160			150,956			148,344				
К-И	4h	152,322	—0,011	—	151,119	—0,006		148,496	не более	—	—	
	6h; 8h	152,324	—0,014		151,120			148,494				
	6g; 8g	152,244			151,040	—0,008		148,414				
	6e	152,206			151,002			148,376				
	6d	152,174			150,970			148,344				

7—2 Зак. 271

Исполнительные размеры калибров для резьбы М185×6
мм

Наименование	Вид калибра	Поле допуска резьбы	d			d ₂			d ₁					
			Новый		Изношенный	Новый		Изношенный	Новый		Изношенный			
			Номинал.	Пред. откл.		Номинал.	Пред. откл.		Номинал.	Пред. откл.				
Контрольные калибры-пробки	КНЕ-ПР	4h	155,011	-0,022	—	150,890	-0,006	150,882	148,268	не более	—	—		
		6h	155,014	-0,028		150,776	-0,008	150,764	148,172					
		6g	154,934			150,696		150,684	148,092					
		6e	154,896			150,658		150,646	148,054					
		6d	154,864			150,626		150,614	148,022					
		8h	155,018			-0,036		150,594	-0,011				150,578	147,988
		8g	154,938			150,514		150,498	147,908					
		КНЕ-НЕ	4h			154,821		-0,022	—				150,916	-0,006
	6h		154,714		-0,028	150,807		-0,008		148,205				
	6g		154,634	150,727		148,125								
	6e		154,596	150,689		148,087								
	6d		154,564	150,657		148,055								
	8h		154,543	-0,036		150,634	-0,011			148,030				
	8g		154,463	150,554		147,950								
	КИ-НЕ		4h	154,827		-0,022	—			150,922	-0,006	—	148,315	не более
		6h	154,722	-0,028		150,815			-0,008	148,205				
		6g	154,642		150,735	148,125								
		6e	154,604		150,697	148,087								
		6d	154,572		150,665	148,055								
		8h	154,553		-0,036	150,644		-0,011		148,030				
		8g	154,473		150,564	147,950								
		У-ПР	4h		155,011	-0,022		—		151,095	-0,006		151,086	
	6h; 8h		155,014		-0,028	151,091	-0,008			151,079	148,494			
	6g; 8g		154,934	151,011		150,999			148,414					
	6e		154,896	150,973		150,961			148,376					
	6d		154,864	150,941		150,929			148,344					
	У-НЕ	4h	154,812	-0,022		—		150,904	-0,006	150,895	148,315	не более	—	—
		6h	154,702	-0,028	150,792		-0,008	150,780	148,205					
6g		154,622	150,712		150,700			148,125						
6e		154,584	150,674		150,662			148,087						
6d		154,552	150,642		150,630			148,055						
8h		154,528	-0,036		150,613			-0,011	150,598	148,030				
8g		154,448	150,533		150,518			147,950						

Исполнительные размеры калибров для резьбы M155×4
мм

Назначение	Вид калибра	Поле допуска резьбы	d			d ₂			d ₁			
			Новый		Изношенный	Новый		Изношенный	Новый		Изношенный	
			Номинал.	Пред. откл.		Номинал.	Пред. откл.		Номинал.	Пред. откл.		
Калибры-пробки	ПР	4H5H; 5H	155,030	-0,028	154,995	152,425	-0,014	152,397	150,670	не более	—	—
		6H; 7H	155,042	-0,036	154,997	152,435	-0,018	152,399	150,670			
		6G; 7G	155,102		155,057	152,495		152,459	150,730			
	HE	4H5H	153,435	-0,028	—	152,628	-0,014	152,606	150,670	не более	—	—
		5H	153,488			152,681		152,659	150,670			
		6H	153,564			152,755		152,727	150,670			
		6G	153,624	-0,036		152,815	-0,018	152,787	150,730			
		7H	153,654			152,845		152,817	150,670			
		7G	153,714			152,905		152,877	150,730			
		4h	155,011			не менее		—	152,385			
	6h; 8h	155,014	152,378	152,416	150,658		+0,023		150,696			
	6g; 8g	154,954	152,318	152,356	150,598				150,636			
6e	154,919	152,284	152,320	150,564	150,600							
6d	154,889	152,254	152,290	150,534	150,570							
8h	155,018	не менее	—	152,224	+0,018	152,248		151,415	+0,036	—		
6h	155,014			152,129		152,160	151,318					
6g	154,954			152,069		152,100	151,258	+0,046				
6e	154,919			152,034		152,065	151,222					
6d	154,889			152,004		152,035	151,192					
8h	155,018			151,972		152,012	151,157		+0,060			
8g	154,958	151,912	151,952	151,097								
КПП-ПР	4h	155,011	-0,022	—	152,380	-0,006	152,372	150,664	не более	—	—	
	6h; 8h	155,014	-0,028		152,374	-0,006	152,362	150,636				
	6g; 8g	154,954			152,314		152,302	150,576				
	6e	154,919			152,279		152,267	150,541				
	6d	154,889			152,249		152,237	150,511				
КПП-HE	4h	153,208	-0,011	—	152,406	-0,006	—	150,661	не более	—	—	
	6h; 8h	153,208	-0,014		152,406	-0,008	—	150,658				
	6g; 8g	153,148			152,346		150,598					
	6e	153,114			152,310		150,564					
	6d	153,084			152,280		150,534					
К-И	4h	153,220	-0,011	—	152,418	-0,006	—	150,661	не более	—	—	
	6h; 8h	153,222	-0,014		152,420	-0,008	—	150,658				
	6g; 8g	153,162			152,360		150,598					
	6e	153,128			152,324		150,564					
	6d	153,098			152,294		150,534					

7—2*

Исполнительные размеры калибров для резьбы M155×4
мм

Наименование	Вид калибра	Полое допуск резьбы	d			d ₂			d ₁					
			Новый		Изношен- ный	Новый		Изношен- ный	Новый		Изношен- ный			
			Номинал	Пред. откл.		Номинал	Пред. откл.		Номинал	Пред. откл.				
Контрольные калибры-пробы	КНЕ-ПР	4h	155,011	-0,022	—	152,220	-0,006	152,210	150,483	не более	—	—		
		6h	155,014	-0,028		152,124	-0,008	152,112	150,386					
		6g	154,954			152,064		152,052	150,326					
		6e	154,919			152,030		152,018	150,292					
		6d	154,889			152,000		151,988	150,262					
		8h	155,018			-0,036		151,968	-0,011				151,952	150,228
		8g	154,958			151,908		151,892	150,168					
	КНЕ-НЕ	4h	154,851		-0,022	—		152,245	-0,006	—	150,510	не более	—	—
		6h	154,764	-0,028	152,156		-0,008	150,420						
		6g	154,704		152,096			150,360						
		6e	154,669		152,061			150,325						
		6d	154,639		152,031			150,295						
		8h	154,618		-0,036			152,008	-0,011		150,270			
		8g	154,558		151,948			150,210						
	КИ-НЕ	4h	154,857		-0,022	—		152,251	-0,006	—	150,510	не более	—	—
		6h	154,772	-0,028	152,164		-0,008	150,420						
		6g	154,712		152,104			150,360						
		6e	154,677		152,069			150,325						
		6d	154,647		152,039			150,295						
		8h	154,628		-0,036			152,018	-0,011		150,270			
		8g	154,568		151,958			150,210						
	У-ПР	4h	155,011		-0,022	—		152,394	-0,006	152,385	150,661	не более	—	—
		6h; 8h	155,014	-0,028	152,390		-0,008	152,378	150,658					
		6g; 8g	154,954		152,330			152,318	150,598					
6e		154,919	152,295		152,283			150,564						
6d		154,889	152,265		152,253			150,534						
У-НЕ	4h	154,842	-0,022		—	152,233		-0,006	152,224	150,510	не более	—	—	
	6h	154,752	-0,028	152,140		-0,008	152,128	150,420						
	6g	154,692		152,080			152,068	150,360						
	6e	154,658		152,046			152,034	150,325						
	6d	154,628		152,016			152,004	150,295						
	8h	154,603		-0,036			151,987	-0,011	151,972	150,270				
	8g	154,543		151,927			151,912	150,210						

Исполнительные размеры калибров для резьбы М155×3
мм

Наименование	Вид калибра	Поле допуска резьбы	d			d ₂			d ₁			
			Новый		Исполнительный	Новый		Измененный	Новый		Измененный	
			Номинал.	Пред. откл.		Номинал.	Пред. откл.		Номинал.	Пред. откл.		
Калибры-пробки	ПР	4Н5Н; 5Н	155,023	-0,022	154,994	153,068	-0,011	153,046	151,752	не более	—	—
		6Н; 7Н	155,030	-0,028	154,995	153,074	-0,014	153,046	151,752			
		6G; 7G	155,078		155,043	153,122		153,094	151,800			
	НЕ	4Н5Н	153,858	-0,022	—	153,252	-0,011	153,235	151,752	не более	—	—
		5Н	153,908			153,301		153,279	151,752			
		6Н	153,972	-0,028		153,365	-0,014	153,343	151,752			
		6G	154,020			153,413		153,391	151,800			
		7Н	154,053	-0,036		153,444	-0,018	153,416	151,752			
		7G	154,101			153,492		153,464	151,800			
		Калибры-кольца	ПР	4h		155,011	не менее	—	153,034			
6h; 8h	155,014			153,028		153,064			151,740		151,778	
6g; 8g	154,966			152,980	+0,023	153,016			151,692	+0,023	151,730	
6e	154,929			152,942		152,980			151,656		151,692	
6d	154,902			152,916		152,952			151,628		151,666	
НЕ	4h		155,011	не менее	—	152,893	+0,018	152,917	152,284	+0,036	—	
	6h		155,014			152,804		152,835	152,192			
	6g		154,966			152,756	+0,023	152,787	152,144	+0,046		
	6e		154,929			152,719		152,750	152,108			
	6d		154,902			152,692		152,723	152,080			
8h	155,018	152,666	+0,030	152,706	152,051	+0,060						
8g	154,970	152,618		152,658	152,003							
Контрольные калибры-пробки	КПР-ПР	4h	155,011	-0,022	—	153,030	-0,006	153,020	151,726	не более	—	—
		6h; 8h	155,014			153,023		153,011	151,718			
		6g; 8g	154,966	-0,028		152,975	-0,008	152,963	151,670			
		6e	154,929			152,938		152,926	151,633			
		6d	154,902			152,911		152,899	151,606			
	КПР-НЕ	4h	153,658	-0,011	—	153,055	-0,006	—	151,743	не более	—	—
		6h; 8h	153,658			153,054			151,740			
		6g; 8g	153,610	-0,014		153,006	-0,008		151,692			
		6e	153,572			152,970			151,656			
		6d	153,546			152,942			151,628			
	К-И	4h	153,670	-0,011	—	153,067	-0,006	—	151,743	не более	—	—
		6h; 8h	153,672			153,068			151,740			
		6g; 8g	153,624	-0,014		153,020	-0,008		151,692			
		6e	153,586			152,984			151,656			
		6d	153,560			152,956			151,628			

Исполнительные размеры калибров для резьбы M155×3
мм

Наименование	Вид калибра	Поле допуска резьбы	d			d ₂			d ₁			
			Новый		Изношенный	Новый		Изношенный	Новый		Изношенный	
			Номи.	Пред. откл.		Номи.	Пред. откл.		Номи.	Пред. откл.		
Контрольные калибры-пробы	КНЕ-ПР	4h	155,011	-0,022	—	152,888	-0,006	152,880	151,585	не более	—	—
		6h	155,014	-0,028		152,800	-0,008	152,788	151,494			
		6g	154,966			152,752		152,740	151,446			
		6e	154,929			152,714		152,702	151,410			
		6d	154,902	-0,036		152,688	-0,011	152,676	151,382			
		8h	154,018			152,662		152,646	151,355			
		8g	154,970			152,614		152,598	151,307			
	КНЕ-НЕ	4h	154,871	-0,022	—	152,914	-0,006	—	151,612	не более	—	—
		6h	154,790	-0,028		152,831	-0,008		151,528			
		6g	154,742			152,783			151,480			
		6e	154,705			152,746			151,443			
		6d	154,678	-0,036		152,719	-0,011		151,416			
		8h	154,663			152,702			151,397			
		8g	154,615			152,654			151,349			
	КИ-НЕ	4h	154,877	-0,022	—	152,920	-0,006	—	151,612	не более	—	—
		6h	154,798	-0,028		152,839	-0,008		151,528			
		6g	154,750			152,791			151,480			
		6e	154,713			152,754			151,443			
		6d	154,686	-0,036		152,727	-0,011		151,416			
		8h	154,673			152,712			151,397			
		8g	154,625			152,664			151,349			
	У-ПР	4h	155,011	-0,022	—	153,043	-0,006	153,034	151,743	не более	—	—
		6h; 8h	155,014	-0,028		153,039	-0,008	153,027	151,740			
		6g; 8g	154,966			152,991		152,979	151,692			
6e		154,929	152,954			152,942		151,656				
6d		154,902	152,927	152,915		151,628						
У-НЕ	4h	154,862	-0,022	—	152,902	-0,006	152,893	151,612	не более	—	—	
	6h	154,778	-0,028		152,816	-0,008	152,804	151,528				
	6g	154,730			152,768		152,756	151,480				
	6e	154,694			152,730		152,718	151,443				
	6d	154,666	-0,036		152,704	-0,011	152,692	151,416				
	8h	154,648			152,681		152,666	151,397				
	8g	154,600			152,633		152,618	151,349				

Исполнительные размеры калибров для резьбы М155×2
мм

Назначение	Вид калибра	Поля допуска резьбы	d			d ₂			d ₁			
			Новый		Изношенный	Новый		Изношенный	Новый		Изношенный	
			Номинал.	Пред. откл.		Номинал.	Пред. откл.		Номинал.	Пред. откл.		
Калибры-пробки	ПР	4Н5Н; 5Н	155,023	-0,022	154,994	153,718	-0,011	153,696	152,835	не более	—	—
		6Н; 7Н	155,030	-0,028	154,995	153,724	-0,014	153,696	152,835			
		6G; 7G	155,068		155,033	153,762		153,734	152,873			
	НЕ	4Н5Н	154,278	-0,022	—	153,872	-0,011	153,855	152,835	не более	—	—
		5Н	154,318			153,912		153,895	152,835			
		6Н	154,372	-0,028		153,965	-0,014	153,943	152,835			
		6G	154,410			154,003		153,981	152,873			
		7Н	154,437			154,030		154,008	152,835			
		7G	154,475			154,068		154,046	152,873			
			4h			155,009		не менее	—			
6h; 8h	155,011	153,684	153,714	152,826	+0,018	152,856						
6g; 8g	154,973	153,646	153,676	152,788		152,818						
6e	154,940	153,613	153,643	152,755		152,785						
6d	154,911	153,584	153,614	152,726		152,756						
8h	155,014	153,569	+0,014	153,588		153,162	+0,028					
НЕ	6h	155,011	не менее	—	153,493	+0,018	153,517	153,084	+0,036	—		
	6g	154,973			153,455		153,479	153,046				
	6e	154,940			153,422		153,446	153,013				
	6d	154,911			153,393	153,417	152,984					
	8h	155,014			153,378	153,409	152,966	+0,046				
	8g	154,976			153,340	+0,023	153,371				152,928	
	КПР-ПР	4h			155,009	-0,018	—	153,688			-0,005	153,680
6h; 8h		155,011	-0,022	153,680	-0,006	153,670		152,809				
6g; 8g		154,973		153,642		153,632		152,771				
6e		154,940		153,608		153,600		152,738				
6d		154,911		153,580		153,570		152,709				
КПР-НЕ	4h	154,110	-0,009	—	153,708	-0,005	—	152,828	не более	—	—	
	6h; 8h	154,108	-0,011		153,705	-0,006	—	152,826				
	6g; 8g	154,070			153,667		152,788					
	6e	154,036			153,634		152,755					
	6d	154,008			153,605		152,726					
К-И	4h	154,120	-0,009	—	153,718	-0,005	—	152,828	не более	—	—	
	6h; 8h	154,120	-0,011		153,717	-0,006	—	152,826				
	6g; 8g	154,082			153,679		152,788					
	6e	154,048			153,646		152,755					
	6d	154,020			153,617		152,726					

Исполнительные размеры калибров для резьбы M155×2
мм

Наименование	Вид калибра	Полое допуска резьбы	d			d ₂			d ₁			
			Новый		Изно- шенный	Новый		Изношен- ный	Новый		Изношен- ный	
			Номинал.	Пред. откл.		Номинал.	Пред. откл.		Номинал.	Пред. откл.		
Контрольные калибры-пробы	КНЕ-ПР	4h	155,009	-0,018	—	153,565	-0,005	153,557	152,695	не более	—	—
		6h	155,011	-0,022		153,488	-0,006	153,480	152,618			
		6g	154,973			153,450		153,442	152,580			
		6e	154,940			153,418		153,408	152,547			
		6d	154,911	-0,028		153,388	-0,008	153,380	152,518			
		8h	155,014			153,374		153,362	152,502			
		8g	154,976	153,336		153,324	152,464					
	КНЕ-НЕ	4h	154,891	-0,018	—	153,586	-0,005	—	152,717	не более	—	—
		6h	154,821	-0,022		153,514	-0,006		152,645			
		6g	154,783			153,476			152,607			
		6e	154,750			153,443			152,574			
		6d	154,721	-0,028		153,414	-0,008		152,545			
		8h	154,714			153,405			152,535			
		8g	154,676	153,367		152,497						
	КИ-НЕ	4h	154,896	-0,018	—	153,590	-0,005	—	152,717	не более	—	—
		6h	154,827	-0,022		153,520	-0,006		152,645			
		6g	154,789			153,482			152,607			
		6e	154,756			153,449			152,574			
		6d	154,727	-0,028		153,420	-0,008		152,545			
		8h	154,722			153,413			152,535			
		8g	154,684	153,375		152,497						
	У-ПР	4h	155,009	-0,018	—	153,699	-0,005	153,691	152,828	не более	—	—
		6h; 8h	155,011	-0,022		153,693	-0,006	153,684	152,826			
		6g; 8g	154,973			153,655		153,646	152,788			
		6e	154,940			153,622		153,613	152,755			
		6d	154,911	153,593		153,584	152,726					
	У-НЕ	4h	154,884	-0,018	—	153,576	-0,005	153,568	152,717	не более	—	—
		6h	154,812	-0,022		153,502	-0,006	153,493	152,645			
6g		154,774	153,464			153,455		152,607				
6e		154,741	153,431			153,422		152,574				
6d		154,712	-0,028	153,402		-0,008	153,393	152,545				
8h		154,707		153,390			153,378	152,535				
8g		154,664	153,352	153,340		152,497						

Исполнительные размеры калибров для резьбы М160×6
мм

Наименование	Вид калибра	Поле допуска резьбы	d			d ₂			d ₁			
			Новый		Изношенный	Новый		Изношенный	Новый		Изношенный	
			Номинал.	Пред. откл.		Номинал.	Пред. откл.		Номинал.	Пред. откл.		
Калибры-пробки	ПР	4Н5Н; 5Н	160,030	-0,028	159,995	156,126	-0,014	156,098	153,505	не более	—	—
		6Н; 7Н	160,042	-0,036	159,997	156,136	-0,018	156,100	153,505			
		6G; 7G	160,122		160,077	156,216		156,180	153,585			
	НЕ	4Н5Н	157,574	-0,028	—	156,367	-0,014	156,345	153,505	не более	—	—
		5Н	157,639			156,432		156,410	153,505			
		6Н	157,730			156,521		156,493	153,505			
		6G	157,810	-0,018		156,601	156,573	153,585				
		7Н	157,830			156,621	156,593	153,505				
		7G	157,910			156,701	156,673	153,585				
	ПР	4h	160,011	не менее	—	156,086	+0,018	156,116	153,496	+0,018	153,526	—
		6h; 8h	160,014			156,080		156,116	153,494			
		6g; 8g	159,934			+0,023	156,000	156,036	153,414	+0,023	153,450	
6e		159,896	155,962				155,998	153,376				
6d		159,864	155,930			155,966	153,344	153,380				
НЕ		4h	160,011			не менее	—	155,895	+0,018	155,919	154,686	
	6h	160,014	155,780	155,811	154,568							
	6g	159,934	+0,023	155,700	155,731			154,488	+0,046			
	6e	159,896		155,662	155,693			154,450				
	6d	159,864	155,630	155,661	154,418							
	8h	160,018	+0,030	155,598	155,638			154,383	+0,060			
	8g	159,938		155,518	155,558			154,303				
КПР-ПР	4h	160,011	-0,022	—	156,082	-0,006	156,072	153,479	не более	—	—	
	6h; 8h	160,014	-0,028		156,075	-0,008	156,063	153,471				
	6g; 8g	159,934			155,995		155,983	153,391				
	6e	159,896			155,957		155,945	153,353				
	6d	159,864	155,925		155,913	153,321						
	КПР-НЕ	4h	157,310		-0,011	—	156,107	-0,006				156,096
6h; 8h		157,310	-0,014	156,106	-0,008		156,094	153,494				
6g; 8g		157,230		156,026			156,014	153,414				
6e		157,192		155,988			155,976	153,376				
6d		157,160	155,956	155,944	153,344							
К-И	4h	157,322	-0,011	—	156,119	-0,006	156,108	153,496	не более	—	—	
	6h; 8h	157,324	-0,014		156,120	-0,008	156,108	153,494				
	6g; 8g	157,244			156,040		156,028	153,414				
	6e	157,206			156,002		155,990	153,376				
	6d	157,174	155,970		155,958	153,344						

Исполнительные размеры калибров для резьбы М160×6
мм

Наименование	Вид калибра	Поле допуска резьбы	d			d ₂			d ₁									
			Новый		Изношенный	Новый		Изношенный	Новый		Изношенный							
			Номинал.	Пред. откл.		Номинал.	Пред. откл.		Номинал.	Пред. откл.								
Контрольные калибры-пробы	КНЕ-ПР	4h	160,011	-0,022	—	155,890	-0,006	155,882	153,288	не более	—	—						
		6h	160,014	-0,028		155,776	-0,008	155,764	153,172									
		6g	159,934			155,696		155,684	153,092									
		6e	159,896			155,658		155,646	153,054									
		6d	159,864	-0,036		155,626	-0,011	155,614	153,022									
		8h	160,018			155,594		155,578	152,988									
		8g	159,938			155,514		155,498	152,908									
	8e	159,896	КНЕ-НЕ		—	155,916		-0,006	155,807	153,315	не более	—	—					
	6h	159,714		-0,028			155,727							-0,008	153,125			
	6g	159,634					155,689								153,087			
	6e	159,596					155,657								153,055			
	6d	159,564		-0,036			155,634							-0,011	153,030			
	8h	159,543					155,554								152,950			
	8g	159,463					КИ-НЕ								—	155,922	-0,006	155,815
	6h	159,722	-0,028		155,735	-0,008		153,125										
	6g	159,642		155,697	153,087													
	6e	159,604		155,665	153,055													
	6d	159,572	-0,036	155,644	-0,011	153,030												
	8h	159,553		155,564		152,950												
	8g	159,473		У-ПР		—		156,095	-0,006	156,078	153,496	не более	—	—				
	4h	160,011					-0,028								156,091	-0,008	155,999	153,414
	6h: 8h	160,014	156,011		155,961										153,376			
	6g: 8g	159,934	155,973		155,929										153,344			
	6e	159,896	-0,036		155,941		-0,011								155,895	153,315		
6d	159,864	155,792			155,780										153,205			
8h	159,812	155,712			155,700										153,125			
8g	159,702	155,674		155,662	153,087													
У-НЕ	—	—	—	155,904	-0,006	155,792	155,780	153,205	не более	—	—							
												6h	159,702	-0,028	155,712	-0,008	155,662	153,087
												6g	159,622		155,642		155,630	153,055
												6e	159,584		155,613		155,598	153,030
												6d	159,552	-0,036	155,593	-0,011	155,518	152,950
												8h	159,528		155,518		152,950	
												8g	159,448		155,518		152,950	

Исполнительные размеры калибров для резьбы М160×4
мм

Наименование	Вид калибра	Поле допуска резьбы	d			d ₂			d ₁			
			Новый		Изношенный	Новый		Изношенный	Новый		Изношенный	
			Номинал.	Пред. откл.		Номинал.	Пред. откл.		Номинал.	Пред. откл.		
Калибры-пробки	ПР	4Н5Н; 5Н	160,030	-0,028	159,995	157,425	-0,014	157,397	155,670	не более	—	—
		6Н; 7Н	160,042	-0,036	159,997	157,435	-0,018	157,399	155,670			
		6G; 7G	160,102		160,057	157,495		157,459	155,730			
	НЕ	4Н5Н	158,435	-0,028	—	157,628	-0,014	157,606	155,670	не более	—	—
		5Н	158,488			157,681		157,659	155,670			
		6Н	158,564			157,755		157,727	155,670			
		6G	158,624	-0,036		157,815	-0,018	157,787	155,730			
		7Н	158,654			157,845		157,817	155,670			
		7G	158,714			157,905		157,877	155,730			
Калибры-кольца	ПР	4h	160,011	не менее	—	157,385	+0,018	157,415	155,661	+0,018	155,691	
		6h; 8h	160,014			157,378	157,416	155,658	+0,023	155,696		
		6e; 8g	159,954			157,318	157,356	155,598		155,636		
		6e	159,919			157,284	157,320	155,564		155,600		
		6d	159,889			157,254	157,290	155,534		155,570		
	НЕ	4h	160,011	не менее	—	157,224	+0,018	157,248	156,415	+0,036	—	
		6h	160,014			157,129	157,160	156,318				
		6g	159,954			157,069	157,100	156,258	+0,046			
		6e	159,919			157,034	157,065	156,222				
6d		159,889	157,004			157,035	156,192					
8h		160,018	156,972			157,012	156,157	+0,060				
8g	159,958	156,912	157,952	156,097								
Контрольные калибры-пробки	КПР-ПР	4h	160,011	-0,022	—	157,380	-0,006	157,372	155,644	не более	—	—
		6h; 8h	160,014	-0,028		157,374	157,362	155,636				
		6g; 8g	159,954			157,314	157,302	155,576				
		6e	159,919			157,279	157,267	155,541				
		6d	159,889			157,249	157,237	155,511				
	КПР-НЕ	4h	158,208	-0,011	—	157,406	-0,006	157,406	155,661	не более	—	—
		6h; 8h	158,208	-0,014		157,406	157,406	155,658				
		6g; 8g	158,148			157,346	157,346	155,598				
		6e	158,114			157,310	157,310	155,564				
		6d	158,084			157,280	157,280	155,534				
К-И	4h	158,220	-0,011	—	157,418	-0,006	157,418	155,661	не более	—	—	
	6h; 8h	158,222	-0,014		157,420	157,420	155,658					
	6g; 8g	158,162			157,360	157,360	155,598					
	6e	158,128			157,324	157,324	155,564					
	6d	158,098			157,294	157,294	155,534					

Исполнительные размеры калибров для резьбы M160×4 мм

Наименование	Вид калибра	Поле допуска на резьбу	d			d ₁			d ₂					
			Новый		Изношенный	Новый		Изношенный	Новый		Изношенный			
			Номен.	Пред. откл.		Номен.	Пред. откл.		Номен.	Пред. откл.				
Контрольные калибры-пробы	КНЕ-ПР	4h	160,011	-0,022	—	157,220	-0,006	157,210	155,483	не более	—	—		
		6h	160,014	-0,028		157,124	-0,008	157,112	155,386					
		6g	159,954			157,064		157,052	155,326					
		6e	159,919			157,030		157,018	155,292					
		6d	159,889			157,000		156,988	155,262					
		8h	160,018			-0,036		156,968	-0,011				156,952	155,228
		8g	159,958			156,908		156,892	155,168					
		4h	159,851			-0,022		157,245	-0,006				—	155,510
	6h	159,764	-0,028		157,156	-0,008		—	155,420					
	6g	159,704		157,096	157,084		155,360							
	6e	159,669		157,061	157,049		155,325							
	6d	159,639		157,031	157,019		155,295							
	8h	159,618		-0,036	157,008		-0,011	156,992	155,270					
	8g	159,558		156,948	156,932		155,210							
	4h	159,857		-0,022	157,251		-0,006	—	155,510	не более	—	—		
	6h	159,772		-0,028	157,164		-0,008	—	155,420					
	6g	159,712	157,104		157,092	155,360								
	6e	159,677	157,069		157,057	155,325								
	6d	159,647	157,039		157,027	155,295								
	8h	159,628	-0,036		157,018	-0,011		156,996	155,270					
	8g	159,568	156,958		156,942	155,210								
	4h	160,011	-0,022		157,394	-0,006		157,385	155,661				не более	—
	6h; 8h	160,014	-0,028		157,390	-0,008		157,378	155,658					
	6g; 8g	159,954		157,330	157,318		155,598							
6e	159,919	157,295		157,283	155,564									
6d	159,889	157,265		157,253	155,534									
4h	159,842	-0,022		157,233	-0,006		157,224	155,510	не более	—	—			
6h	159,752	-0,028		157,140	-0,008		157,128	155,420						
6g	159,692			157,080			157,068	155,360						
6e	159,658			157,046			157,034	155,325						
6d	159,628		157,016	157,004		155,295								
8h	159,603		-0,036	156,987		-0,011	156,972	155,270						
8g	159,543		156,927	156,912		155,210								

Исполнительные размеры калибров для резьбы М160×3
мм

Наименование	Вид калибра	Поле допуска резьбы	d			d ₂			d ₁			
			Новый		Изношенный	Новый		Изношенный	Новый		Изношенный	
			Номинал.	Пред. откл.		Номинал.	Пред. откл.		Номинал.	Пред. откл.		
Калибры-пробки	ПР	4H5H; 5H	160,023	-0,022	159,994	158,068	-0,011	158,046	156,752	не более	—	—
		6H; 7H	160,030	-0,028	159,995	158,074	-0,014	158,046	156,752			
		6G; 7G	160,078		160,043	158,122		158,094	156,800			
	НЕ	4H5H	158,858	-0,022	—	158,252	-0,011	158,235	156,752	не более	—	—
		5H	158,908	-0,028		158,301	-0,014	158,279	156,752			
		6H	158,972			158,365		158,343	156,752			
		6G	159,020			158,413		158,391	156,800			
		7H	159,053	158,444		158,416	156,752					
		7G	159,101	-0,036		158,492	-0,018	158,464	156,800			
	Калибры-кольца	ПР	4h	160,011	не менее	—	158,034	+0,018	158,064	156,743	+0,018	156,773
			6h; 8h	160,014			158,028	158,064	156,740			
			6g; 8g	159,966			157,980	158,016	156,692	+0,023	156,730	
6e			159,929	157,942			157,980	156,656				
6d			159,902	157,916			157,952	156,628				
НЕ		4h	160,011	не менее	—	157,893	+0,018	157,917	157,284	+0,036	—	
		6h	160,014			157,804	157,835	157,192				
		6g	159,966			157,756	157,787	157,144	+0,046			
		6e	159,929			157,719	157,750	157,108				
		6d	159,902			157,692	157,723	157,080				
		8h	160,018			157,666	157,706	157,051	+0,060			
		8g	159,970			157,618	157,658	157,003				
Контрольные калибры-пробки	КПР-ПР	4h	160,011	-0,022	—	158,030	-0,006	158,020	156,726	не более	—	—
		6h; 8h	160,014	-0,028		158,023	-0,008	158,011	156,718			
		6g; 8g	159,966			157,975		157,963	156,670			
		6e	159,929			157,938		157,926	156,633			
	6d	159,902	157,911	157,899	156,606							
	КПР-НЕ	4h	158,658	-0,011	—	158,055	-0,006	—	156,743	не более	—	—
		6h; 8h	158,658	-0,014		158,054	-0,008	—	156,740			
		6g; 8g	158,610			158,006		156,692				
		6e	158,572			157,970		156,656				
	6d	158,546	157,942	156,628								
	К-Н	4h	158,670	-0,011	—	158,067	-0,006	—	156,743	не более	—	—
		6h; 8h	158,672	-0,014		158,068	-0,008	—	156,740			
6g; 8g		158,624	158,020			156,692						
6e		158,586	157,984			156,656						
6d	158,560	157,956	156,628									

Исполнительные размеры калибров для резьбы M160×8

мм

Наименование	Вид калибра	Поле допуска резьбы	d			d ₂			d ₁				
			Новый		Изношенный	Новый		Изношенный	Новый		Изношенный		
			Номинал.	Пред. откл.		Номинал.	Пред. откл.		Номинал.	Пред. откл.			
Контрольные калибры-пробки	КНЕ-ПР	4h	160,011	—0,022	—	157,888	—0,006	157,880	156,585	не более	—	—	
		6h	160,014	—0,028		157,800	—0,008		157,788				156,494
		6g	159,966			157,752			157,740				156,446
		6e	159,929			157,714			157,702				156,410
		6d	159,902	—0,036		157,688	—0,011		157,676				156,382
		8h	159,018			157,662			157,646				156,355
		8g	159,970			157,614			157,598				156,307
	8e	159,929	157,570		157,554	156,260							
	КНЕ-НЕ	4h	159,871	—0,022	—	157,914	—0,006	—	156,612	не более	—	—	
		6h	159,790	—0,028		157,831	—0,008		156,528				
		6g	159,742			157,783			156,480				
		6e	159,705			157,746			156,443				
		6d	159,678	—0,036		157,719	—0,011		156,416				156,397
		8h	159,663			157,702			156,397				
		8g	159,615			157,654			156,349				
	8e	159,615	157,617		156,312								
	КИ-НЕ	4h	159,877	—0,022	—	157,920	—0,006	—	156,612	не более	—	—	
		6h	159,798	—0,028		157,839	—0,008		156,528				
		6g	159,750			157,791			156,480				
		6e	159,713			157,754			156,443				
		6d	159,686	—0,036		157,727	—0,011		156,416				156,397
8h		159,673	157,712			156,397							
8g		159,625	157,664			156,349							
8e	159,625	157,627	156,312										
У-ПР	4h	160,011	—0,022	—	158,043	—0,006	158,034	156,743	не более	—	—		
	6h; 8h	160,014	—0,028		158,039	—0,008		158,027				156,740	
	6g; 8g	159,966			157,991			157,979				156,692	
	6e	159,929			157,954			157,942				156,656	
	6d	159,902	157,927		157,915	156,628							
У-НЕ	4h	159,862	—0,022	—	157,902	—0,006	157,893	156,612	не более	—	—		
	6h	159,778	—0,028		157,816	—0,008		157,804				156,528	
	6g	159,730			157,768			157,756				156,480	
	6e	159,694			157,730			157,718				156,443	
	6d	159,666	—0,036		157,704	—0,011		157,692				156,416	
	8h	159,648			157,681			157,666				156,397	
	8g	159,600			157,633			157,618				156,349	
8e	159,600	157,596		157,581	156,312								

Исполнительные размеры калибров для резьбы М160×2
мм

Наименование	Вид калибра	Поле допуска резьбы	d			d ₂			d ₁					
			Новый		Изношенный	Новый		Изношенный	Новый		Изношенный			
			Номинал	Пред. откл.		Номинал	Пред. откл.		Номинал	Пред. откл.				
Калибры-пробки	ПР	4Н5Н; 5Н	160,023	-0,022	159,994	158,718	-0,011	158,696	157,835	не более	—	—		
		6Н; 7Н	160,030	-0,028	159,995	158,724	-0,014	158,696	157,835					
		6G; 7G	160,068		160,033	158,762		158,734	157,873					
	НЕ	4Н5Н	159,278	-0,022	—	158,872	-0,011	158,855	157,835	не более	—	—		
		5Н	159,318			158,912		158,895	157,835					
		6Н	159,372			158,966		158,943	157,835					
		6G	159,410	-0,028	159,003	-0,014	158,981	158,873						
		7Н	159,437		159,030		159,008	157,835						
		7G	159,475		159,068		159,046	157,873						
ПР	4h	160,009	не менее	—	158,692	+0,014	158,715	157,828	+0,014	157,851	157,856			
	6h; 8h	160,011			158,684		158,714	157,826						
	6g; 8g	159,973			+0,018	158,646	158,676	157,788				+0,018	157,785	
	6e	159,940				158,613	158,643	157,755						
	6d	159,911				158,584	158,614	157,726						157,756
	4h	160,009				158,569	+0,014	158,588						
НЕ	6h	160,011	не менее	—	158,493	+0,018	158,517	158,084	+0,036	—	—			
	6g	159,973			158,455		158,479	158,046						
	6e	159,940			158,422	158,446	158,013							
	6d	159,911			158,393	158,417	157,984							
	8h	160,014			158,378	+0,023	158,409	157,966				+0,046		
	8g	159,976			158,340	158,371	157,928							
КПР-ПР	4h	160,009	не менее	—	158,688	-0,005	158,680	157,818	не более	—	—			
	6h; 8h	160,011			158,680		158,670	157,809						
	6g; 8g	159,973			-0,022	158,642	-0,006	158,632				157,771		
	6e	159,940				158,608		158,600				157,738		
	6d	159,911				158,580		158,570				157,709		
КПР-НЕ	4h	159,110	не менее	—	158,708	-0,005	—	157,828	не более	—	—			
	6h; 8h	159,108			158,705		—	157,826						
	6g; 8g	159,070			-0,011	158,667	-0,006	—				157,788		
	6e	159,036				158,634		157,755						
	6d	159,008				158,605		157,726						
К-И	4h	159,120	не менее	—	158,718	-0,005	—	157,828	не более	—	—			
	6h; 8h	159,120			158,717		—	157,826						
	6g; 8g	155,062			-0,011	158,679	-0,006	—				157,788		
	6e	159,048				158,646		157,755						
	6d	159,020				158,617		157,726						

Исполнительные размеры калибров для резьбы M160×2
мм

Наименование	Вид калибра	Поле допуска резьбы	d			d ₂			d ₁							
			Новый		Изможенный	Новый		Изможенный	Новый		Изможенный					
			Номинал	Пред. откл.		Номинал	Пред. откл.		Номинал	Пред. откл.						
Контрольные калибры-пробки	КНЕ-ПР	4h	160,009	-0,018	—	158,565	-0,005	158,557	157,695	не более	—	—				
		6h	160,011	-0,022		158,488	-0,006	158,480	157,618							
		6g	159,973			158,450		158,442	157,580							
		6e	159,940			158,418		158,408	157,547							
		6d	159,911			158,368		158,380	157,518							
		8h	160,014			-0,028		158,374	-0,008				158,362	157,502		
		8g	159,976					158,336					158,324	157,464		
		КНЕ-НЕ	4h					159,891					-0,018	—	158,586	-0,005
	6h		159,821		-0,022			158,514		-0,006	157,645					
	6g		159,783	158,476		157,607										
	6e		159,750	158,443		157,574										
	6d		159,721	158,414		157,545										
	8h		159,714	-0,028		158,405	-0,008	157,535								
	8g		159,676			158,367		157,497								
	КИ-НЕ		4h			159,896		-0,018	—		158,590	-0,005	—		157,717	не более
		6h	159,827			-0,022		158,520			-0,006	157,645				
		6g	159,789	158,482	157,607											
		6e	159,756	158,449	157,574											
		6d	159,727	158,420	157,545											
		8h	159,722	-0,028	158,413		-0,008	157,535								
		8g	159,684		158,375			157,497								
		У-ПР	4h		160,009			-0,018		—		158,699		-0,005	158,691	
	6h; 8h		160,011		-0,022			158,693	-0,006			158,684	157,826			
	6g; 8g		159,973	158,655		158,646	157,788									
6e	159,940		158,622	158,613		157,755										
6d	159,911		158,593	158,584		157,726										
У-НЕ	4h	159,884	-0,018	—		158,576	-0,005	158,568		157,717	не более	—	—			
	6h	159,812	-0,022		158,502	-0,006	158,493	157,645								
	6g	159,774			158,464		158,455	157,607								
	6e	159,741			158,431		158,422	157,574								
	6d	159,712			158,402		158,393	157,545								
	8h	159,702			-0,028		158,390	-0,008	158,378	157,535						
	8g	159,664					158,352		158,340	157,497						

Исполнительные размеры калибров для резьбы M165X6
мм

Наименование	Вид калибра	Поле допуска резьбы	d			d ₁			d ₂			
			Новый		Изношенный	Новый		Изношенный	Новый		Изношенный	
			Номинал	Пред. откл.		Номинал	Пред. откл.		Номинал	Пред. откл.		
Калибры-пробки	ПР	4H5H; 5H	165,030	-0,028	164,995	161,126	-0,014	161,098	158,505	не более	—	—
		6H; 7H	165,042	-0,036	164,997	161,136	-0,018	161,100	158,505			
		6G; 7G	165,122		165,077	161,216		161,180	158,585			
	HE	4H5H	162,574	-0,028	—	161,367	-0,014	161,345	158,505	не более	—	—
		5H	162,639			161,432		161,410	158,505			
		6H	162,730			161,521		161,493	158,505			
		6G	162,810	-0,036		161,601	-0,018	161,573	158,585			
		7H	162,830			161,621		161,593	158,505			
		7G	162,910			161,701		161,673	158,585			
		ПР	4h	165,011		не менее	—	161,086	+0,018			
6h; 8h	165,014		161,080		161,116			158,494	158,530			
6g; 8g	164,934		161,000	+0,023	161,036			158,414	+0,023	158,450		
6e	164,896		160,962		160,998			158,376	158,412			
6d	164,864		160,930		160,966			158,344	158,380			
HE	4h		165,011	не менее	—			160,895	+0,018	160,919	159,686	+0,036
	6h	165,014	160,780				160,811	159,568				
	6g	164,934	160,700			+0,023	160,731	159,488	+0,046			
	6e	164,896	160,662				160,693	159,450				
	6d	164,864	160,630				160,661	159,418				
	8h	165,018	160,598			+0,030	160,638	159,383	+0,060			
	8g	164,938	160,518				160,558	159,303				
КПР-ПР	4h	165,011	-0,022	—	161,082	-0,006	161,072	158,479	не более	—	—	
	6h; 8h	165,014			161,075		161,063	158,471				
	6g; 8g	164,934	-0,028		160,995	-0,008	160,983	158,391				
	6e	164,896			160,957		160,945	158,353				
	6d	164,864			160,925		160,913	158,321				
КПР-HE	4h	162,310	-0,011	—	161,107	-0,006		158,496	не более	—	—	
	6h; 8h	162,310			161,106			158,494				
	6g; 8g	162,230	-0,014		161,026	-0,008		158,414				
	6e	162,192			160,988			158,376				
	6d	162,160			160,956			158,344				
К-И	4h	162,322	-0,011	—	161,119	-0,006		158,496	не более	—	—	
	6h; 8h	162,324			161,120			158,494				
	6g; 8g	162,244	-0,014		161,040	-0,008		158,414				
	6e	162,206			161,002			158,376				
	6d	162,174			160,970			158,344				

Исполнительные размеры калибров для резьбы М165×6
мм

Назначение	Вид калибра	Поле допуска резьбы	d			d ₂			d ₁		
			Номинал		Изношен-ный	Номинал		Изношен-ный	Номинал		Изношен-ный
			Номинал	Пред. откл.		Номинал	Пред. откл.		Номинал	Пред. откл.	
Контрольные калибры-пробки	КНЕ-ПР	4h	165,011	-0,022	—	160,890	-0,006	160,882	158,288	не более	—
		6h	165,014	-0,028		160,776	-0,008	160,764	158,172		
		6g	164,934			160,696		160,684	158,092		
		6e	164,896			160,658		160,646	158,054		
		6d	164,864	-0,036		160,626	-0,011	160,614	158,022		
		8h	165,018			160,594		160,578	157,988		
		8g	164,938			160,514		160,498	157,908		
	КНЕ-НЕ	4h	164,821	-0,022	—	160,916	-0,006	—	158,315	не более	—
		6h	164,714	-0,028		160,807	-0,008	—	158,205		
		6g	164,634			160,727		158,125			
		6e	164,596			160,689		158,087			
		6d	164,564	-0,036		160,657	-0,011	—	158,055		
		8h	164,543			160,634		158,030			
		8g	164,463			160,554		158,950			
	КН-НЕ	4h	164,827	-0,022	—	160,922	-0,006	—	158,315	не более	—
		6h	164,722	-0,028		160,815	-0,008	—	158,205		
		6g	164,642			160,735		158,125			
		6e	164,604			160,697		158,087			
		6d	164,572	-0,036		160,665	-0,011	—	158,055		
		8h	164,553			160,644		158,030			
		8g	164,473			160,564		157,950			
	У-ПР	4h	165,011	-0,022	—	161,095	-0,006	161,086	158,496	не более	—
		6h; 8h	165,014	-0,028		161,091	-0,008	161,079	158,494		
		6g; 8g	164,934			161,011		160,999	158,414		
6e		164,896	160,973			160,961		158,376			
6d		164,864	160,941	160,929		158,344					
У-НЕ	4h	164,812	-0,022	—	160,904	-0,006	160,895	158,315	не более	—	
	6h	164,702	-0,028		160,792	-0,008	160,780	158,205			
	6g	164,622			160,712		160,700	158,125			
	6e	164,584			160,674		160,662	158,087			
	6d	164,552	-0,036		160,642	-0,011	160,630	158,055			
	8h	164,528			160,613		160,598	158,030			
	8g	164,448			160,533		160,518	157,950			

Исполнительные размеры калибров для резьбы М165×4
мм

Наименование	Вид калибра	Поле допуска резьбы	d			d ₂			d ₁			
			Новый		Изношенный	Новый		Изношенный	Новый		Изношенный	
			Номинал	Пред. откл.		Номинал	Пред. откл.		Номинал	Пред. откл.		
Калибры-пробки	ПР	4H5H; 5H	165,030	-0,028	164,995	162,425	-0,014	162,397	160,670	не более	—	—
		6H; 7H	165,042	-0,036	164,997	162,435	-0,018	162,399	160,670			
		6G; 7G	165,102		165,057	162,495		162,459	160,730			
	HE	4H5H	163,435	-0,028	—	162,628	-0,014	162,606	160,670	не более	—	—
		5H	163,488			162,681		162,659	160,670			
		6H	163,564			162,755		162,727	160,670			
		6G	163,624	-0,036		162,815	-0,018	162,787	160,730			
		7H	163,654			162,845		162,817	160,670			
		7G	163,714			162,905		162,877	160,730			
Калибры-кольца	ПР	4h	165,011	не менее	—	162,385	+0,018	162,415	160,661	+0,018	160,691	
		6h; 8h	165,014			162,378		162,416	160,658		160,696	
		6g; 8g	165,954			162,318	+0,023	162,356	160,598	+0,023	160,636	
		6e	164,919			162,284		162,320	160,564		160,600	
		6d	164,889			162,254		162,290	160,534		160,570	
	HE	4h	165,011	не менее	—	162,224	+0,018	162,248	161,415	+0,036		
		6h	165,014			162,129		162,160	161,318			
		6g	164,954			162,069	+0,023	162,100	161,258	+0,046		
		6e	164,919			162,034		162,065	161,222			
		6d	164,889			162,004		162,035	161,192			
КПР-ПР	4h	165,011	-0,022	—	162,380	-0,006	162,372	160,544	не более	—	—	
	6h; 8h	165,014			162,374		162,362	160,536				
	6g; 8g	164,954	-0,028		162,314	-0,008	162,302	160,576				
	6e	164,919			162,279		162,267	160,541				
	6d	164,889			162,249		162,237	160,511				
КПР-HE	4h	163,208	-0,011	—	162,406	-0,006	—	160,661	не более	—	—	
	6h; 8h	163,208			162,406			160,658				
	6g; 8g	163,148	-0,014		162,346	-0,008		160,598				
	6e	163,114			162,310			160,564				
	6d	163,084			162,280			160,534				
К-Н	4h	163,220	-0,011	—	162,418	-0,006	—	160,661	не более	—	—	
	6h; 8h	163,222			162,420			160,658				
	6g; 8g	163,162	-0,014		162,360	-0,008		160,598				
	6e	163,128			162,324			160,564				
	6d	163,098			162,294			160,534				

Исполнительные размеры калибров для резьбы M165×4
мм

Изготовление	Вид калибра	Поле допуска резьбы	d			d ₂			d ₁			
			Новый		Измененный	Новый		Измененный	Новый		Измененный	
			Номинал	Пред. откл.		Номинал	Пред. откл.		Номинал	Пред. откл.		
Контрольные калибры-пробки	КНЕ-ПР	4h	165,011	-0,022	—	162,220	-0,006	162,210	160,483	не более	—	—
		6h	165,014	-0,028		162,124	-0,008	162,112	160,386			
		6g	164,954			162,064		132,052	160,326			
		6e	164,919			162,030		162,018	160,292			
		6d	164,889	-0,036		162,000	-0,011	161,988	160,262			
		8h	165,018			161,968		161,952	160,228			
		8g	164,958			161,908		161,892	160,168			
	8h	164,851	-0,022		162,245	-0,006		—	160,510			
	КНЕ-НЕ	6h	164,764	-0,028	162,156	-0,008	—	160,420				
		6g	164,704		162,096		160,360					
		6e	164,669		162,061		160,325					
		6d	164,639	-0,036	162,031	-0,011	—	160,295				
		8h	164,618		162,008		160,270					
		8g	164,558		161,948		160,210					
		8h	164,857		-0,022		162,251	-0,006	—	160,510		
	КИ-НЕ	6h	164,772	-0,028	162,164	-0,008	—	160,420				
		6g	164,712		162,104		160,360					
		6e	164,677		162,069		160,325					
		6d	164,647	-0,036	162,039	-0,011	—	160,295				
		8h	164,628		162,018		160,270					
		8g	164,568		161,958		160,210					
		4h	165,011		-0,022		162,394	-0,006	162,385	160,661		
	У-ПР	6h; 8h	165,014	-0,028	162,390	-0,008	—	162,378	160,658			
		6g; 8g	164,954		162,330		162,318	160,598				
6e		164,919	162,295		162,283		160,564					
6d		164,889	-0,036	162,265	-0,011	—	162,253	160,534				
8h		164,842		162,233		162,224	160,510					
У-НЕ	6h	164,752	-0,028	162,140	-0,008	—	162,128	160,420				
	6g	164,692		162,080		162,068	160,360					
	6e	164,658		162,046		162,034	160,325					
	6d	164,628	-0,036	162,016	-0,011	—	162,004	160,295				
	8h	164,603		161,987		161,972	160,270					
	8g	164,543		161,927		161,912	160,210					

Исполнительные размеры калибров для резьбы М165×3

мм

Наименование	Вид калибра	Поле допуска резьбы	d			d ₂			d ₁			
			Номинал		Изношен- ный	Номинал		Изношен- ный	Номинал		Изношен- ный	
			Номинал	Пред- откл.		Номинал	Пред- откл.		Номинал	Пред- откл.		
Калибры-врубля	ПР	4H5H; 5H	165,023	-0,022	164,994	163,068	-0,011	163,046	161,752	не более	—	—
		6H; 7H	165,030	-0,028	164,995	163,074	-0,014	163,046	161,752			
		6G; 7G	165,078		165,043	163,122		163,094	161,800			
	HE	4H5H	163,858	-0,022	—	163,252	-0,011	163,235	161,752	не более	—	—
		5H	163,908			163,301		163,279	161,752			
		6H	163,972	-0,028		163,365	-0,014	163,343	161,752			
		6G	164,020			163,413		163,391	161,800			
		7H	164,053			163,444	-0,018	163,416	161,752			
		7G	164,101	-0,036		163,492		163,464	161,800			
Калибры-кольца	ПР	4h	165,011	не менее	—	163,034	+0,018	163,064	161,743	+0,018	161,771	
		6h; 8h	165,014			163,028		163,064	161,740		161,778	
		6g; 8g	164,966			162,980	+0,023	163,016	161,692	+0,023	161,730	
		6e	164,929			162,942		162,980	161,656		161,692	
		6d	164,902			162,916		162,952	161,628		161,666	
	HE	4h	165,011	не менее	—	162,893	+0,018	162,917	162,284	+0,036		
		6h	165,014			162,804		162,835	162,192			
		6g	164,966			162,756	+0,023	162,787	162,144	+0,046		
		6e	164,929			162,719		162,750	162,108			
		6d	164,902			162,692		162,723	162,080			
	8h	164,018		162,666	+0,030	162,706	162,051	+0,060				
	8g	164,970		162,618		162,658	162,003					
Контрольные калибры-врубля	КПР-ПР	4h	165,011	-0,022	—	163,030	-0,006	163,020	161,726	не более	—	—
		6h; 8h	165,014			163,023		163,011	161,718			
		6g; 8g	164,966	-0,028		162,975	-0,008	162,963	161,670			
		6e	164,929			162,938		162,926	161,633			
		6d	164,902		162,911		162,899	161,606				
	КПР-HE	4h	163,658	-0,011	—	163,055	-0,006		161,743	не более	—	—
		6h; 8h	163,658			163,054			161,740			
		6g; 8g	163,610	-0,014		163,006	-0,008		161,692			
		6e	163,572			162,970			161,656			
		6d	163,546		162,942			161,628				
	К-И	4h	163,670	-0,011	—	163,067	-0,006		161,743	не более	—	—
		6h; 8h	163,672			163,068			161,740			
		6g; 8g	163,624	-0,014		163,020	-0,008		161,692			
		6e	163,586			162,984			161,656			
		6d	163,560		162,956			161,628				

Исполнительные размеры калибров для резьбы М165×3
мм

Назначение	Вид калибра	Полое допуск на резьбу	d			d ₂			d ₃				
			Новый		Изношен-ный	Новый		Изношен-ный	Новый		Изношен-ный		
			Номинал.	Пред. откл.		Номинал.	Пред. откл.		Номинал.	Пред. откл.			
Контрольные калибры-пробки	КНЕ-ПР	4h	165,011	-0,022	—	162,888	-0,006	162,880	161,585	не более	—		
		6h	165,014	-0,028		162,800	-0,008	162,788	161,494				
		6g	164,966			162,752		162,740	161,446				
		6e	164,929			162,714		162,702	161,410				
		6d	164,902			162,688		162,676	161,382				
		8h	165,018			-0,036		162,662	-0,011			162,646	161,355
		8g	164,970			162,614		162,598	161,307				
		КНЕ-НЕ	4h			164,871		-0,022	—			162,914	-0,006
	6h		164,790		-0,028	162,831		-0,008		161,528			
	6g		164,742	162,783		161,480							
	6e		164,705	162,746		161,443							
	6d		164,678	162,719		161,416							
	8h		164,663	-0,036		162,702	-0,011			161,397			
	8g		165,615	162,654		161,349							
	КИ-НЕ		4h	164,877		-0,022	—			162,920	-0,006	—	161,612
		6h	164,798	-0,028		162,839			-0,008	161,528			
		6g	164,750		162,791	161,480							
		6e	164,713		162,754	161,443							
		6d	164,686		162,727	161,416							
		8h	164,673		-0,036	162,712		-0,011		161,397			
		8g	164,625		162,664	161,349							
		У-ПР	4h		165,011	-0,022		—		163,043	-0,006	163,034	161,743
	6h; 8h		165,014		-0,028	163,039	-0,008			163,027	161,740		
	6g; 8g		164,966	162,991		162,979			161,692				
6e	164,929		162,954	162,942		161,656							
6d	164,902		162,927	162,915		161,628							
У-НЕ	4h		164,862	-0,022		—			162,902	-0,006	162,893	161,612	не более
	6h	164,778	-0,028	162,816				-0,008	162,804	161,528			
	6g	164,730		162,768	162,756		161,480						
	6e	164,694		162,730	162,718		161,443						
	6d	164,666		162,704	162,692		161,416						
	8h	164,648		-0,036	162,681		-0,011		162,666	161,397			
	8g	164,600		162,633	162,618		161,349						

Исполнительные размеры калибров для резьбы M165X2
мм

Назначение	Вид калибра	Поле допуска резьбы	d			d ₂			d ₁			
			Новый		Изношен- ный	Новый		Изношен- ный	Новый		Изношен- ный	
			Номи.	Пред. откл.		Номи.	Пред. откл.		Номи.	Пред. откл.		
Калибры-пробки	ПР	4H5H; 5H	165,023	-0,022	164,994	163,718	-0,011	163,696	162,835	не более	—	—
		6H; 7H	165,030	-0,028	164,995	163,724	-0,014	163,696	162,835			
		6G; 7G	165,068		165,033	163,762		163,734	162,873			
	HE	4H5H	164,278	-0,022	—	163,872	-0,011	163,855	162,835	не более	—	—
		5H	164,318			163,912		163,895	162,835			
		6H	164,372	-0,028		163,965	-0,014	163,943	162,835			
		6G	164,410			164,003		163,981	162,873			
		7H	164,437			164,030		164,008	162,835			
		7G	164,475			164,068		164,046	162,873			
		4h	165,009			не менее		—	163,692			
	6h; 8h	165,011	163,684	+0,018	163,714		162,826		+0,018	162,856		
	6g; 8g	164,973	163,646		163,676		162,788					
	6e	164,940	163,613	163,643	162,755							
	6d	164,911	163,584	163,614	162,726							
4h	165,009	не менее	—	163,569	+0,014		163,588		163,162	+0,028	—	
6h	165,011			163,493	+0,018		163,517		163,084	+0,036		
6g	164,973			163,455		163,479	163,046					
6e	164,940			163,422	163,446	163,013						
6d	164,911			163,393	163,417	162,984						
8h	165,014			163,378	+0,023	163,409	162,966	+0,046				
8g	164,976			163,340		163,371	162,928					
Контрольные калибры-пробки	КПР-ПР	4h	165,009	-0,018	—	163,688	-0,005	163,680	162,818	не более	—	—
		6h; 8h	165,011	-0,022		163,680	-0,006	163,670	162,809			
		6g; 8g	164,973			163,642		163,632	162,771			
		6e	164,940			163,608		163,600	162,738			
		6d	164,911			163,580		163,570	162,709			
	КПР-HE	4h	164,110	-0,009	—	163,708	-0,005	—	162,828	не более	—	—
		6h; 8h	164,108	-0,011		163,705	-0,006		162,826			
		6g; 8g	164,070			163,667			162,788			
		6e'	164,036			163,634			162,755			
		6d	164,008			163,605			162,726			
	К-И	4h	164,120	-0,009	—	163,718	-0,005	—	162,828	не более	—	—
		6h; 8h	164,120	-0,011		163,717	-0,006		162,826			
		6g; 8g	164,082			163,679			162,788			
		6e	164,048			163,646			162,755			
6d		164,020	163,617			162,726						

Исполнительные размеры калибров для резьбы М165×2
мм

Наименование	Вид калибра	Поле допуска резьбы	d			d ₂			d ₁			
			Новый		Изношен- ный	Новый		Изношен- ный	Новый		Изношен- ный	
			Номинал.	Пред. откл.		Номинал.	Пред. откл.		Номинал.	Пред. откл.		
Контрольные калибры-пробки	КНЕ-ПР	4h	165,009	-0,018	—	163,565	-0,005	163,557	162,695	не более	—	—
		6h	165,011			163,488		163,480	162,618			
		6g	164,973	-0,022		163,450	-0,006	163,442	162,580			
		6e	164,940			163,418		163,408	162,547			
		6d	164,911			163,388		163,380	162,518			
		8h	165,014	-0,028		163,374	-0,008	163,362	162,502			
		8g	164,976			163,336		163,324	162,464			
		8e	164,940			163,300		163,288	162,426			
	КНЕ-НЕ	4h	164,891	-0,018	—	163,586	-0,005	—	162,717	не более	—	—
		6h	164,821			163,514			162,645			
		6g	164,783	-0,022		163,476	-0,006		162,607			
		6e	164,750			163,443			162,574			
		6d	164,721			163,414			162,545			
		8h	164,714	-0,028		163,405	-0,008		162,535			
		8g	164,676			163,367			162,497			
		8e	164,640			163,330			162,459			
	КИ-НЕ	4h	164,896	-0,018	—	163,590	-0,005	—	162,717	не более	—	—
		6h	164,827			163,520			162,645			
		6g	164,789	-0,022		163,482	-0,006		162,607			
		6e	164,756			163,449			162,574			
		6d	164,727			163,420			162,545			
		8h	164,722	-0,028		163,413	-0,008		162,535			
		8g	164,684			163,375			162,497			
		8e	164,648			163,338			162,459			
У-ПР	4h	165,009	-0,018	—	163,699	-0,005	163,691	162,828	не более	—	—	
	6h; 8h	165,011			163,693		163,684	162,826				
	6g; 8g	164,973	-0,022		163,655	-0,006	163,646	162,788				
	6e	164,940			163,622		163,613	162,755				
	6d	164,911			163,593		163,584	162,726				
	8e	164,874			163,555		163,546	162,688				
У-НЕ	4h	164,884	-0,018	—	163,576	-0,005	163,568	162,717	не более	—	—	
	6h	164,812			163,502		163,493	162,645				
	6g	164,774	-0,022		163,464	-0,006	163,455	162,607				
	6e	164,741			163,431		163,422	162,574				
	6d	164,712			163,402		163,393	162,545				
	8h	164,702	-0,028		163,390	-0,008	163,378	162,535				
	8g	164,664			163,352		163,340	162,497				
	8e	164,628			163,315		163,303	162,459				

Исполнительные размеры калибров для резьбы М170×6

мм

Наименование	Вид калибра	Поле допуска резьбы	d			d_2			d_1			
			Новый		Износительный	Новый		Износительный	Новый		Износительный	
			Номинал.	Пред. откл.		Номинал.	Пред. откл.		Номинал.	Пред. откл.		
Калибры-пробки	ПР	4H5H; 5H	170,030	-0,028	169,995	166,126	-0,014	166,098	163,505	не более	—	—
		6H; 7H	170,042	-0,036	169,997	166,136	-0,018	166,100	163,505			
		6G; 7G	170,122		170,077	166,216		166,180	163,585			
	НЕ	4H5H	167,574	-0,028	—	166,367	-0,014	166,345	163,505	не более	—	—
		5H	167,639			166,432		166,410	163,505			
		6H	167,730	-0,036	—	166,521	-0,018	166,493	163,505			
		6G	167,810			166,601		166,573	163,585			
		7H	167,830			166,621		166,593	163,505			
		7G	167,910			166,701		166,673	163,585			
			—			—		—	—			
Калибры-кольца	ПР	4h	170,011	—	—	166,086	+0,018	166,116	163,496	+0,018	163,526	
		6h; 8h	170,014			166,080	166,116	163,494	+0,023	163,530		
		6g; 8g	169,934			166,000	166,036	163,414		163,150		
		6e	169,896			165,962	165,998	163,376		163,412		
		6d	169,864			165,930	165,966	163,344	163,380			
	НЕ	4h	170,011	—	—	165,895	+0,018	165,919	164,686	+0,036	—	
		6h	170,014			165,780	165,811	164,568	+0,046	—		
		6g	169,934			165,700	165,731	164,488				
		6e	169,896			165,662	165,693	164,450				
		6d	169,864			165,630	165,661	164,418	+0,060	—		
8h	170,018	165,598	165,638	164,383								
8g	169,938	165,518	165,558	164,303	—	—						
Контрольные калибры-пробки	КПР-ПР	4h	170,011	-0,022	—	166,082	-0,006	166,072	163,479	не более	—	—
		6h; 8h	170,014	-0,028		166,075	166,063	163,471				
		6g; 8g	169,934			165,995	165,983	163,391				
		6e	169,896			165,957	165,945	163,353				
		6d	169,864	165,925		165,913	163,321					
	КПР-НЕ	4h	167,310	-0,011	—	166,107	-0,006	166,107	163,496	не более	—	—
		6h; 8h	167,310	-0,014		166,106	166,106	163,494				
		6g; 8g	167,230			166,026	166,026	163,414				
		6e	167,192			165,988	165,988	163,376				
		6d	167,160	165,956		165,956	163,344					
	К-Н	4h	167,322	-0,011	—	166,119	-0,006	166,119	163,496	не более	—	—
		6h; 8h	167,324	-0,014		166,120	166,120	163,494				
		6g; 8g	167,244			166,040	166,040	163,414				
		6e	167,206			166,002	166,002	163,376				
		6d	161,174	165,970		165,970	163,344					

8—1 Зак. 271

Исполнительные размеры калибров для резьбы М170×6 мм

Наименование	Вид калибра	Поле допуска резьбы	d			d_2			d_1		
			Новый		Исполнительный	Новый		Исполнительный	Новый		Исполнительный
			Номинал	Пред. откл.		Номинал	Пред. откл.		Номинал	Пред. откл.	
Контрольные калибры-пробы	КНЕ-ПР	4h	170,011	-0,022	—	165,890	-0,006	165,882	163,288	не более	—
		6h	170,014	-0,028		165,776	-0,008	165,764	163,172		
		6g	169,934			165,696		165,684	163,092		
		6e	169,896			165,658		165,646	163,054		
		6d	169,864	-0,036		165,626	-0,011	165,614	163,022		
		8h	170,018			165,594		165,578	162,988		
		8g	169,938			165,514		165,498	162,908		
	8e	169,896	165,476		165,464	162,868					
	КНЕ-НЕ	4h	169,821	-0,022	—	165,916	-0,006	165,908	163,315	не более	—
		6h	169,714	-0,028		165,807	-0,008	165,799	163,205		
		6g	169,634			165,727		165,719	163,125		
		6e	169,596			165,689		165,681	163,087		
		6d	169,564	-0,036		165,657	-0,011	165,649	163,055		
		8h	169,543			165,634		165,626	163,030		
		8g	169,463			165,554		165,546	162,950		
	8e	169,425	165,516		165,508	162,912					
	КИ-НЕ	4h	169,827	-0,022	—	165,922	-0,006	165,914	163,315	не более	—
		6h	169,722	-0,028		165,815	-0,008	165,807	163,205		
		6g	169,642			165,735		165,727	163,125		
		6e	169,604			165,697		165,689	163,087		
		6d	169,572	-0,036		165,665	-0,011	165,657	163,055		
		8h	169,553			165,644		165,636	163,030		
		8g	169,473			165,564		165,556	162,950		
	8e	169,435	165,526		165,518	162,912					
У-ПР	4h	170,011	-0,022	—	166,095	-0,006	166,087	163,496	не более	—	
	6h; 8h	170,014	-0,028		166,091	-0,008	166,079	163,494			
	6g; 8g	169,934			166,011		165,999	163,414			
	6e	169,896			165,973		165,961	163,376			
	6d	169,864	165,941		165,929	163,344					
У-НЕ	4h	169,812	-0,022	—	165,904	-0,006	165,896	163,315	не более	—	
	6h	169,702	-0,028		165,792	-0,008	165,780	163,205			
	6g	169,622			165,712		165,700	163,125			
	6e	169,584			165,674		165,662	163,087			
	6d	169,552	-0,036		165,642	-0,011	165,630	163,055			
	8h	169,528			165,613		165,598	163,030			
	8g	169,448			165,533		165,518	162,950			
8e	169,410	165,495		165,487	162,912						

Исполнительные размеры калибров для резьбы М170×4 мм

Наименование	Вид калибра	Полюс допуска резьбы	d			d ₂			d ₁			
			Новый		Изношенный	Новый		Изношенный	Новый		Изношенный	
			Номинал.	Пред. откл.		Номинал.	Пред. откл.		Номинал.	Пред. откл.		
Калибры-пробки	ПР	4H5H; 5H	170,030	-0,028	169,995	167,425	-0,014	167,397	165,670	не более	—	—
		6H; 7H	170,042	-0,036	169,997	167,435	-0,018	167,399	165,670			
		6G; 6G	170,102		170,057	167,495		167,459	165,730			
	HE	4H5H	168,435	-0,028		167,628	-0,014	167,606	165,670	не более	—	—
		5H	168,488			167,681		167,659	165,670			
		6H	168,564			167,755		167,727	165,670			
		6G	168,624	-0,036		167,815	-0,018	167,787	165,730			
		7H	168,654			167,845		167,817	165,670			
7G	168,714			167,905		167,877	165,730					
Калибры-кольца	ПР	4h	170,011	не менее	—	167,385	+0,018	167,415	165,661	не менее	+0,018	165,691
		6h; 8h	170,014			167,378		167,416	165,658			165,696
		6g; 8g	169,954			167,318	+0,023	167,356	165,598		+0,023	165,636
		6e	169,919			167,284		167,320	165,564			165,600
		6d	169,889			167,254		167,290	165,534			165,570
	HE	4h	170,011	не менее	—	167,224	+0,018	167,248	166,415	не менее	+0,036	
		6h	170,014			167,129		167,160	166,318			
		6g	169,954			167,069	+0,023	167,100	166,258		+0,046	
		6e	169,919			167,034		167,065	166,222			
		6d	169,889			167,004		167,035	166,192			
8h	170,018	166,972	+0,030	167,012	166,157	+0,060						
8g	169,958	166,912		166,952	166,097							
Контрольные калибры-пробки	КПР-ПР	4h	170,011	-0,022	—	167,380	-0,006	167,372	165,644	не более	—	—
		6h; 8h	170,014			167,374		167,362	165,636			
		6g; 8g	169,954	-0,028		167,314	-0,008	167,302	165,576			
		6e	169,919			167,279		167,267	165,541			
		6d	169,889			167,249		167,237	165,511			
	КПР-HE	4h	168,208	-0,011	—	167,406	-0,006		165,661	не более	—	—
		6h; 8h	168,208			167,406			165,658			
		6g; 8g	168,148	-0,014		167,346	-0,008		165,598			
		6e	168,114			167,310			165,564			
		6d	168,084			167,280			165,534			
К-И	4h	168,220	-0,011	—	167,418	-0,006		165,661	не более	—	—	
	6h; 8h	168,222			167,420			165,658				
	6g; 8g	168,162			167,360			165,598				
	6e	168,128	-0,014		167,324	-0,008		165,564				
	6d	168,098			167,294			165,534				

8-1*

Исполнительные размеры калибров для резьбы М170×4
мм

Наименование	Вид калибра	Поля допуска резьбы	d			d ₂			d ₁			
			Новый		Изношен-ный	Новый		Изношен-ный	Новый		Изношен-ный	
			Номинал.	Пред. отвл.		Номинал.	Пред. отвл.		Номинал.	Пред. отвл.		
Контрольные калибры-дробки	КНЕ-ПР	4h	170,011	—0,022	—	167,220	—0,006	167,210	165,483	не более	—	—
		6h	170,014	—0,028		167,124	—0,008	167,112	165,386			
		6g	169,954			167,064		167,052	165,326			
		6e	169,919			167,030		167,018	165,292			
		6d	169,889	—0,036		167,000	—0,011	166,988	165,262			
		8h	170,018			166,968		166,952	165,228			
		8g	169,958			162,908		166,892	165,168			
	КНЕ-НЕ	4h	169,851	—0,022	—	167,245	—0,006	—	165,510	не более	—	—
		6h	169,764	—0,028		167,156	—0,008		165,420			
		6g	169,704			167,096			165,360			
		6e	169,669			167,061			165,325			
		6d	169,639	—0,036		166,031	—0,011		165,295			
		8h	169,618			167,008			165,270			
		8g	169,558			166,948			165,210			
	КИ-НЕ	4h	169,857	—0,022	—	167,251	—0,006	—	165,510	не более	—	—
		6h	169,772	—0,028		167,164	—0,008		165,420			
		6g	169,712			167,104			165,360			
		6e	169,677			167,069			165,325			
		6d	169,647	—0,036		167,039	—0,011		165,295			
		8h	169,628			167,018			165,270			
		8g	169,568			166,958			165,210			
	У-ПР	4h	170,011	—0,022	—	167,394	—0,006	167,385	165,661	не более	—	—
		6h; 8h	170,014	—0,028		167,390	—0,008	167,378	165,658			
		6g; 8g	169,954			167,330		167,318	165,598			
6e		169,919	167,295			167,283		165,564				
6d		169,889	167,265	167,253		165,534						
У-НЕ		4h	169,842	—0,022		—	167,233	—0,006	167,224			
	6h	169,752	—0,028	167,140	—0,008		167,128	165,420				
	6g	169,692		167,080			167,068	165,360				
	6e	169,658		167,046			167,034	165,325				
	6d	169,628	—0,036	167,016	—0,011		167,004	165,295				
	8h	169,603		166,987			166,972	165,270				
	8g	169,543		166,927			166,912	165,210				

Исполнительные размеры калибров для резьбы М170×3
мм

Назначение	Вид калибра	Поле допуска резьбы	d			d ₂			d ₁				
			Новый		Изм. полный	Новый		Износительный	Новый		Износительный		
			Номинал.	Пред. откл.		Номинал.	Пред. откл.		Номинал.	Пред. откл.			
Калибры-пробки	ПР	4H5H; 5H	170,023	-0,022	169,994	168,068	-0,011	168,046	166,752	не более	—	—	
		6H; 7H	170,030	-0,028	169,995	168,074	-0,014	168,046	166,752				
		6G; 7G	170,078		170,043	168,122		168,094	166,800				
	HE	4H5H	168,858	-0,022	—	168,252	-0,011	168,235	166,752	не более	—	—	
		5H	168,908	-0,028		168,301	-0,014	168,279	166,752				
		6H	168,972			168,365		168,343	166,752				
		6G	169,020	168,413		168,391	166,800						
		7H	169,053	-0,036		168,444	-0,018	168,416	166,752				
		7G	169,101			168,492	168,464	166,800					
		Калибры-кольца	ПР	4h		170,011	не менее	—	168,034				+0,018
6h; 8h	170,014			168,028	168,064	166,740			166,778				
6g; 8g	169,966			167,980	+0,023	168,016			166,692	+0,023	166,730		
6e	169,929			167,942	167,980	166,656			166,692				
6d	169,902			167,916	167,952	166,628			166,666				
HE	4h		170,011	не менее	—	167,893	+0,018	167,917	167,284	не менее	+0,036	—	
	6h		170,014			167,804	167,835	167,192					
	6g		169,966			167,756	+0,023	167,787	167,144				+0,046
	6e		169,929			167,719	167,750	167,108	167,108				
	6d		169,902			167,692	167,723	167,080	167,080				
	8h	170,018	167,666	+0,030	167,706	167,051	+0,060	167,051					
	8g	169,970	167,618	167,658	167,003	167,003							
Контрольные калибры-пробки	КПР-ПР	4h	170,011	-0,022	—	168,030	-0,006	168,020	166,726	не более	—	—	
		6h; 8h	170,014	168,023		168,011	166,718						
		6g; 8g	169,966	167,975		-0,008	167,963	166,670					
		6e	169,929	167,938		167,926	166,633						
		6d	169,902	167,911		167,899	166,606						
	КПР-HE	4h	168,658	-0,011	—	168,055	-0,006	—	166,743	не более	—	—	
		6h; 8h	168,658	168,054		—	166,740						
		6g; 8g	168,610	-0,014		168,006	-0,008	—	166,692				
		6e	168,572	167,970		—	166,656						
		6d	168,546	167,942		—	166,628						
К-И	4h	168,670	-0,011	—	168,067	-0,006	—	166,743	не более	—	—		
	6h; 8h	168,672	168,068		—	166,740							
	6g; 8g	168,624	168,020		—	166,692							
	6e	168,586	-0,014		167,984	-0,008	—	166,656					
	6d	168,560	167,956		—	166,628							

Исполнительные размеры калибров для резьбы М170×3
мм

Наименование	Вид калибра	Поле допуска резьбы	d			d_2			d_1				
			Номинал		Износительный	Номинал		Износительный	Номинал		Износительный		
			Номинал	Пред. откл.		Номинал	Пред. откл.		Номинал	Пред. откл.			
Контрольные калибры-пробки	КНЕ-ПР	4h	170,011	-0,022	—	167,888	-0,006	167,880	166,585	не более	—	—	
		6h	170,014	-0,028		167,800	-0,008	167,788	166,494				
		6g	169,966			167,752		167,740	166,446				
		6e	169,929			167,714		167,702	166,410				
		6d	169,902	-0,036		167,688	-0,011	167,676	166,382				
		8h	170,018			167,662		167,646	166,355				
		8g	169,970			167,614		167,598	166,307				
	8e	169,929	КНЕ-НЕ		4h	169,871		-0,022	167,914	-0,006	166,612	не более	—
	6h	169,790		-0,028	167,831	-0,008	166,528						
	6g	169,742			167,783		166,480						
	6e	169,705			167,746		166,443						
	6d	169,678		-0,036	167,719	-0,011	166,416						
	8h	169,663			167,702		166,397						
	8g	169,615			167,654		166,349						
	8e	169,615	КИ-НЕ		4h		169,877	-0,022	167,920	-0,006	166,612	не более	—
	6h	169,798		-0,028	167,839	-0,008	166,528						
	6g	169,750			167,791		166,480						
	6e	169,713			167,754		166,443						
	6d	169,686		-0,036	167,727	-0,011	166,416						
	8h	169,673			167,712		166,397						
	8g	169,625			167,664		166,349						
	8e	169,625	У-ПР		4h		170,011	-0,022	168,043	-0,006	168,034	166,743	не более
	6h: 8h	170,014		-0,028	168,039	-0,008	168,027	166,740					
	6g: 8g	169,966			167,991		167,979	166,692					
6e	169,929	167,954			167,942		166,656						
6d	169,902	У-НЕ		4h	169,862	-0,028	167,902	-0,006	167,893	166,612	не более	—	
6h	169,778		-0,022	167,816	-0,008	167,804	166,528						
6g	169,730			167,768		167,756	166,480						
6e	169,694			167,730		167,718	166,443						
6d	169,666		-0,036	167,704	-0,011	167,692	166,416						
8h	169,648			167,681		167,666	166,397						
8g	169,600	167,633		167,618		166,349							

Исполнительные размеры калибров для резьбы M170×2
мм

Наименование	Вид калибра	Поле допуска резьбы	d			d ₂			d ₁			
			Новый		Износительный	Новый		Износительный	Новый		Износительный	
			Ношт.	Пред. откл.		Ношт.	Пред. откл.		Ношт.	Пред. откл.		
Калибры-пробки	ПР	4H5H; 5H	170,023	-0,022	169,994	168,718	-0,011	168,696	167,835	не более	—	—
		6H; 7H	170,030	-0,028	169,995	168,724	-0,014	168,696	167,835			
		6G; 7G	170,068		170,033	168,762		168,734	167,873			
	НЕ	4H5H	169,278	-0,022	—	168,872	-0,011	168,855	167,835	не более	—	—
		5H	169,318			168,912		168,895	167,835			
		6H	169,372			168,965		168,943	167,835			
		6G	169,410	-0,028		169,003	-0,014	168,981	167,873			
		7H	169,437			169,030		169,008	167,835			
		7G	169,475			169,068		169,046	167,873			
Калибры-кольца	ПР	4h	170,009	не менее	—	168,692	+0,014	168,715	167,828	не менее	+0,014	167,851
		6h; 8h	170,011			168,684		168,714	167,826			167,856
		6g; 8g	169,973			168,646	+0,018	168,676	167,788			167,818
		6e	169,940			168,613		168,643	167,755			167,785
		6d	169,911			168,584		168,614	167,726			167,756
		4h	170,009				168,569	+0,014	168,588			168,162
	6h	170,011		168,493		168,517	168,084					
	6g	169,973		168,455	+0,018	168,479	168,046	+0,036				
	6e	169,940		168,422		168,446	168,013					
	6d	169,911		168,393		168,417	167,984					
	8h	170,014		168,378	+0,023	168,409	167,966	+0,046				
	Контрольные калибры-пробки	КПР-ПР	4h	170,009	-0,018	—	168,688	-0,005	168,680	167,818	не более	—
6h; 8h			170,011		168,680			168,670	167,809			
6g; 8g			169,973	-0,022	168,642		-0,006	168,632	167,771			
6e			169,940		168,608			168,600	167,738			
6d			169,911		168,580			168,570	167,709			
4h			169,110	-0,009	—		168,708	-0,005	—	167,828		
6h; 8h		169,108		168,705			167,826					
6g; 8g		169,070	-0,011	168,667		-0,006	167,788					
6e		169,036		168,634			167,755					
6d		169,008		168,605			167,726					
4h		169,120	-0,009	—		168,718	-0,005	—		167,828	не более	—
6h; 8h		169,120			168,717		167,826					
6g; 8g	169,082	-0,011	168,679		-0,006	167,788						
6e	169,048		168,646			167,755						
6d	169,020		168,617			167,726						

Исполнительные размеры калибров для резьбы M170×2 мм

Наименование	Вид калибра	Поле допуска резьбы	d			d ₂			d ₁			
			Новый		Изношен- ный	Новый		Изношен- ный	Новый		Изношен- ный	
			Номинал.	Пред- откл.		Номинал.	Пред- откл.		Номинал.	Пред- откл.		
Контрольные калибры-гребки	КНЕ-ПР	4h	170,009	-0,018	—	168,565	-0,005	168,557	167,695	не более	—	—
		6h	170,011			168,488		168,480	167,618			
		6g	169,973	-0,022		168,450	-0,006	168,442	167,580			
		6e	169,940			168,418		168,408	167,547			
		6d	169,911			168,388		168,380	167,518			
		8h	170,014	-0,028		168,374	-0,008	168,362	167,502			
		8g	169,976			168,336		168,324	167,464			
	КНЕ-НЕ	4h	169,891	-0,018	—	168,586	-0,005		167,717	не более	—	—
		6h	169,821			168,514			167,645			
		6g	169,783	-0,022		168,476	-0,006		167,607			
		6e	169,750			168,443			167,574			
		6d	169,721			168,414			167,545			
		8h	169,714	-0,028		168,405	-0,008		167,535			
		8g	169,676			168,367			167,497			
	КИ-НЕ	4h	169,896	-0,018	—	168,590	-0,005		167,717	не более	—	—
		6h	169,827			168,520			167,645			
		6g	169,789	-0,022		168,482	-0,006		167,607			
		6e	169,756			168,449			167,574			
		6d	169,727			168,420			167,545			
		8h	169,722	-0,028		168,413	-0,008		167,535			
		8g	169,684			168,375			167,497			
	У-ПР	4h	170,009	-0,018	—	168,699	-0,005	168,691	167,828	не более	—	—
		6h; 8h	170,011			168,693		168,684	167,826			
		6g; 8g	169,973	-0,022		168,655	-0,006	168,646	167,788			
6e		169,940		168,622			168,613	167,755				
6d		169,911		168,593			168,584	167,726				
У-НЕ	4h	169,884	-0,018	—	168,576	-0,005	168,568	167,717	не более	—	—	
	6h	169,812			168,502		168,493	167,645				
	6g	169,774	-0,022		168,464	-0,006	168,455	167,607				
	6e	169,741			168,431		168,422	167,574				
	6d	169,712			168,402		168,393	167,545				
	8h	169,702	-0,028		168,390	-0,008	168,378	167,535				
	8g	169,664			168,352		168,340	167,497				

Исполнительные размеры калибров для резьбы М175×6
мм

Назначение	Вид калибра	Поле допуска резьбы	d			d ₂			d ₁				
			Новый		Изношен- ный	Новый		Изношен- ный	Новый		Изношен- ный		
			Номен.	Пред. откл.		Номен.	Пред. откл.		Номен.	Пред. откл.			
Калибры-пробки	ПР	4Н5Н; 5Н	175,030	-0,028	174,995	171,126	-0,014	171,098	168,505	не более	—	—	
		6Н; 7Н	175,042	-0,036	174,997	171,136	-0,018	171,100	168,505				
		6G; 7G	175,122		175,077	171,216		171,180	168,585				
	НЕ	4Н5Н	172,574	-0,028	—	171,367	-0,014	171,345	168,505	не более	—	—	
		5Н	172,639			171,432		171,410	168,505				
		6Н	172,730			171,521		171,493	168,505				
		6G	172,810	-0,036		171,601	-0,018	171,573	168,585				
		7Н	172,830			171,621		171,593	168,505				
		7G	172,910			171,701		171,673	168,585				
		ПР	4h	175,011		не менее	—	171,086	+0,018				171,116
	6h; 8h		175,014	171,080				171,116	168,494	168,530			
	6g; 8g		174,934	171,000	+0,023			171,036	168,414	+0,023	168,450		
	6e		174,896	170,962				170,998	168,376	168,412			
	6d		174,864	170,930				170,966	168,344	168,380			
НЕ	4h		175,011	не менее	—			170,895	+0,018	170,919	169,686	не менее	+0,036
	6h	175,014	170,780				170,811	169,568					
	6g	174,934	170,700			+0,023	170,731	169,488	+0,046				
	6e	174,896	170,662				170,693	169,450	—				
	6d	174,864	170,630				170,661	169,418	—				
	8h	175,018	170,598			+0,030	170,638	169,383	+0,060				
	8g	174,938	170,518				170,558	169,303	—				
Контрольные калибры-пробки	КПР-ПР	4h	175,011	-0,022	—	171,082	-0,006	171,072	168,479	не более	—	—	
		6h; 8h	175,014			171,075		171,063	168,471				
		6g; 8g	174,934	-0,028		170,995	-0,008	170,983	168,391				
		6e	174,896			170,957		170,945	168,353				
	КПР-НЕ	4h	172,310	-0,011	—	171,107	-0,006	—	168,496	не более	—	—	
		6h; 8h	172,310			171,106			168,494				
		6g; 8g	172,230	-0,014		171,026	-0,008		168,414				
		6e	172,192			170,988			168,376				
	К И	4h	172,322	-0,011	—	171,119	-0,006	—	168,496	не более	—	—	
		6h; 8h	172,324			171,120			168,494				
6g; 8g		172,244	-0,014	171,040		-0,008	168,414						
6e		172,206		171,002			168,376						
		6d	172,174		170,970		168,344						

8—2 Зак. 271

Исполнительные размеры калибров для резьбы М175×6
мм

Наименование	Вид калибра	Поле допуска резьбы	d			d ₂			d ₁							
			Новый		Изношенный	Новый		Изношенный	Новый		Изношенный					
			Номинал	Пред. откл.		Номинал	Пред. откл.		Номинал	Пред. откл.						
Контрольные калибры-пробки	КНЕ-ПР	4h	175,011	-0,022	—	170,890	-0,006	170,882	168,288	не более	—	—				
		6h	175,014	-0,028		170,776	-0,008	170,764	168,172							
		6g	174,934			170,696		170,684	168,092							
		6e	174,896			170,658		170,646	168,054							
		6d	174,864			170,626		170,614	168,022							
		8h	175,018			-0,036		170,594	-0,011				170,578	167,988		
		8g	174,938					170,514					170,498	167,908		
		КНЕ-НЕ	4h					174,821					-0,022	—	170,916	-0,006
	6h		174,714		-0,028			170,807		-0,008	168,206					
	6g		174,634	170,727		168,125										
	6e		174,596	170,689		168,087										
	6d		174,564	170,657		168,055										
	8h		174,543	-0,036		170,634	-0,011	168,030								
	8g		174,463			170,554		167,950								
	КН-НЕ		4h			174,827		-0,022	—		170,922	-0,006	—		168,315	не более
		6h	174,722			-0,028		170,815			-0,008	168,206				
		6g	174,642	170,735	168,125											
		6e	174,604	170,697	168,087											
		6d	174,572	170,666	168,055											
		8h	174,553	-0,036	170,644		-0,011	168,030								
		8g	174,473		170,564			167,950								
		У-ПР	4h		175,011			-0,022		—		171,095		-0,006	171,086	
	6h, 8h		175,014		-0,028			171,091	-0,008			171,079	168,494			
	6g, 8g		174,934	171,011		170,999	168,414									
6e	174,896		170,973	170,961		168,376										
6d	174,864		170,941	170,929		168,344										
У-НЕ	4h		174,812	-0,022		—	170,904	-0,006			170,895	168,315	не более	—	—	
	6h	174,702	-0,028	170,792			-0,008	170,780		168,205						
	6g	174,622		170,712	170,700			168,125								
	6e	174,584		170,674	170,662			168,087								
	6d	174,552		170,642	170,630			168,055								
	8h	174,528		-0,036	170,613			-0,011	170,598	168,030						
	8g	174,448			170,533				170,518	167,950						

Исполнительные размеры калибров для резьбы М175×4
мм

Наименование	Вид калибра	Поле допуска резьбы	d			d ₂			d ₁			
			Новый		Исполнительный	Новый		Исполнительный	Новый		Исполнительный	
			Начал.	Пред. откл.		Начал.	Пред. откл.		Начал.	Пред. откл.		
Калибры-пробки	ПР	4Н5Н; 5Н	175,030	-0,028	174,995	172,425	-0,014	172,397	170,670	не более	—	—
		6Н; 7Н	175,042	-0,036	174,997	172,435	-0,018	172,399	170,670			
		6G; 7G	175,102		175,057	172,495		172,459	170,730			
	НЕ	4Н5Н	173,435	-0,028	—	172,628	-0,014	172,606	170,670	не более	—	—
		5Н	173,488			172,681		172,659	170,670			
		6Н	173,564			172,755		172,727	170,670			
		6G	173,624	-0,036		172,815	-0,018	172,787	170,730			
		7Н	173,654			172,845		172,817	170,670			
		7G	173,714			172,905		172,877	170,730			
		Калибры-кольца	ПР	4h		175,011	не менее	—	172,385			
6h; 8h	175,014			172,378		172,416			170,658		170,696	
6g; 8g	174,954			172,318	+0,023	172,356			170,598	+0,023	170,636	
6e	174,919			172,284		172,320			170,564		170,600	
6d	174,889			172,254		172,290			170,534		170,570	
НЕ	4h		175,011	не менее	—	172,224	+0,018	172,248	171,415	+0,036		
	6h		175,014			172,129		172,160	171,318			
	6g		174,954			172,069	+0,023	172,100	171,258	+0,046		
	6e		174,919			172,034		172,065	171,222			
	6d		174,889			172,004		172,035	171,192			
Контрольные калибры-пробки	КПР-ПР	4h	175,011	-0,022	—	172,380	-0,006	172,372	170,644	не более	—	—
		6h; 8h	175,014			172,374		172,362	170,636			
		6g; 8g	174,954	-0,028		172,314	-0,008	172,302	170,576			
		6e	174,919			172,279		172,267	170,541			
		6d	174,889			172,249		172,237	170,511			
	КПР-НЕ	4h	173,208	-0,011	—	172,406	-0,006		170,661	не более	—	—
		6h; 8h	173,208			172,406			170,658			
		6g; 8g	173,148	-0,014		172,346	-0,008		170,598			
		6e	173,114			172,310			170,564			
		6d	173,084			172,280			170,534			
К-И	4h	173,220	-0,011	—	172,418	-0,006		170,661	не более	—	—	
	6h; 8h	173,222			172,420			170,658				
	6g; 8g	173,162	-0,014		172,360	-0,008		170,598				
	6e	173,128			172,324			170,564				
	6d	173,098			172,294			170,534				

8-2*

Исполнительные размеры калибров для резьбы M175×4

мм

Наименование	Вид калибра	Поле допуска резьбы	d			d ₂			d ₁							
			Номинал		Изношен-ный	Номинал		Изношен-ный	Номинал		Изношен-ный					
			Номинал	Пред. откл.		Номинал	Пред. откл.		Номинал	Пред. откл.						
Контрольные калибры-пробы	КНЕ-ПР	4h	175,011	-0,022	-	172,220	-0,006	172,210	170,483	не более	-	-				
		6h	175,014	-0,028		172,124	-0,008	172,112	170,386							
		6g	174,954			172,064		172,052	170,326							
		6e	174,919			172,030		172,018	170,292							
		6d	174,889			172,000		171,988	170,262							
		8h	175,018	-0,036		171,968	-0,011	171,952	170,228							
		8g	174,958			171,908		171,892	170,168							
		КНЕ-НЕ	4h			174,851		-0,022	-				172,245	-0,006	170,510	не более
	6h		174,764		-0,028	172,156		-0,008		170,420						
	6g		174,704	172,096		170,360										
	6e		174,669	172,061		170,325										
	6d		174,639	172,031		170,295										
	8h		174,618	-0,036	172,008	-0,011	170,270	-		-						
	8g		174,558		171,948		170,210									
	КИ-НЕ		4h		174,857		-0,022				-	172,251	-0,006	170,510	не более	
		6h	174,772		-0,028		172,164		-0,008			170,420				
		6g	174,712	172,104		170,360										
		6e	174,677	172,069		170,325										
		6d	174,647	172,039		170,295										
		8h	174,628	-0,036	172,018	-0,011	170,270	-	-							
		8g	174,568		171,958		170,210									
		У-ПР	4h		175,011		-0,022			-		172,394	-0,006	172,385		170,661
	6h; 8h		175,014		-0,028		172,390				-0,008	172,378	170,658			
	6g; 8g		174,954	172,330		172,318	170,598									
6e	174,919		172,295	172,283	170,564											
6d	174,889		172,265	172,253	170,534											
У-НЕ	4h		174,842	-0,022	-	172,233	-0,006	172,224	170,510		не более	-	-			
	6h	174,752	-0,028	172,140		-0,008	172,128	170,420								
	6g	174,692		172,080			172,068	170,360								
	6e	174,658		172,046			172,034	170,325								
	6d	174,628	172,016	172,004		170,295										
	8h	174,603	-0,036	171,987		-0,011	171,972	170,270								
	8g	174,543		171,927			171,912	170,210								

Исполнительные размеры калибров для резьбы М175×3
мм

Наименование	Вид калибра	Поле допуска резьбы	d			d ₁			d ₂		
			Новый		Изношен-ный	Новый		Изношен-ный	Новый		Изношен-ный
			Номинал.	Пред. откл.		Номинал.	Пред. откл.		Номинал.	Пред. откл.	
Калибры-пробки	ПР	4Н5Н; 5Н	175,023	-0,022	174,994	173,068	-0,011	173,046	171,752	не более	—
		6Н; 7Н	175,030	-0,028	174,995	173,074	-0,014	173,046	171,752		
		6G; 7G	175,078		175,043	173,122		173,094	171,800		
	НЕ	4Н6Н	173,858	-0,022	—	173,252	-0,011	173,235	171,752	не более	—
		5Н	173,908			173,301		173,279	171,752		
		6Н	173,972	-0,028		173,365	-0,014	173,343	171,752		
		6G	174,020			173,413		173,391	171,800		
		7Н	174,053	-0,036		173,444	-0,018	173,416	171,752		
		7G	174,101			173,492		173,464	171,800		
4h		175,011	не менее	—		173,034	+0,018	173,064	171,743		
6h; 8h	175,014	173,028				173,064	171,740		171,778		
6g; 8g	174,966	172,980			+0,023	173,016	171,692	+0,023	171,730		
6e	174,929	172,942				172,980	171,656		171,692		
6d	174,902	172,916				172,952	171,628		171,666		
4h	175,011	не менее			—	172,893	+0,018	172,917	172,284	+0,036	—
6h	175,014		172,804			172,835	172,192				
6g	174,966		172,756	+0,023		172,787	172,144	+0,046			
6e	174,929		172,719			172,750	172,108				
6d	174,902		172,699			172,723	172,080				
8h	175,018		172,666	+0,030		172,706	172,051	+0,060			
8g	174,970		172,618			172,658	172,003				
Контрольные калибры-пробки	КПР-ПР	4h	175,011	-0,022	—	173,030	-0,006	173,020	171,726	не более	—
		6h; 8h	175,014			173,023		173,011	171,718		
		6g; 8g	174,966	-0,028		172,975	-0,008	172,963	171,670		
		6e	174,929			172,938		172,926	171,633		
		6d	174,902			172,911		172,899	171,606		
	КПР-НЕ	4h	173,658	-0,011	—	173,055	-0,006		171,743	не более	—
		6h; 8h	173,658			173,054			171,740		
		6g; 8g	173,610	-0,014		173,006	-0,008		171,692		
		6e	173,572			172,970			171,656		
		6d	173,546			172,942			171,628		
К-Н	4h	173,670	-0,011	—	173,067	-0,006		171,743	не более	—	
	6h; 8h	173,672			173,068			171,740			
	6g; 8g	173,624	-0,014		173,020	-0,008		171,692			
	6e	173,586			172,984			171,656			
	6d	173,560			172,956			171,628			

Исполнительные размеры калибров для резьбы М175×3
мм

Назначение	Вид калибра	Поле допуска резьбы	d			d ₂			d ₁			
			Новый		Изношен- ный	Новый		Изношен- ный	Новый		Изношен- ный	
			Номинал.	Пред. откл.		Номинал.	Пред. откл.		Номинал.	Пред. откл.		
Контрольные калибры-пробки	КНЕ-ПР	4h	175,011	-0,022	—	172,888	-0,006	172,880	171,585	не более	—	—
		6h	175,014	-0,028		172,800	-0,008	172,788	171,494			
		6g	174,966			172,752		172,740	171,446			
		6e	174,929			172,714		172,702	171,410			
		6d	174,902	-0,036		172,688	-0,011	172,676	171,382			
		8h	175,018			172,662		172,646	171,355			
		8g	174,970			172,614		172,598	171,307			
	8e	174,929	172,572		172,556	171,260						
	КНЕ-НЕ	4h	174,871	-0,022	—	172,914	-0,006	—	171,612	не более	—	—
		6h	174,790	-0,028		172,831	-0,008	—	171,528			
		6g	174,742			172,783		171,480				
		6e	174,705			172,746		171,443				
		6d	174,678	-0,036		172,719	-0,011	—	171,416			
		8h	174,663			172,702		171,397				
		8g	174,615			172,654		171,349				
	8e	174,577	172,617		171,302							
	КИ-НЕ	4h	174,877	-0,022	—	172,920	-0,006	—	171,621	не более	—	—
		6h	174,798	-0,028		172,839	-0,008	—	171,528			
		6g	174,750			172,791		171,480				
		6e	174,713			172,754		171,443				
		6d	174,686	-0,036		172,727	-0,011	—	171,416			
		8h	174,673			172,712		171,397				
		8g	174,625			172,664		171,349				
	8e	174,587	172,627		171,302							
У-ПР	4h	175,011	-0,022	—	173,043	-0,006	173,034	171,743	не более	—	—	
	6h; 8h	175,014	-0,028		173,039	-0,008	—	173,027				171,740
	6g; 8g	174,966			172,991		172,979	171,692				
	6e	174,929			172,954		172,942	171,656				
	6d	174,902	172,927		172,915	171,628						
У-НЕ	4h	174,862	-0,022	—	172,902	-0,006	172,893	171,612	не более	—	—	
	6h	174,778	-0,028		172,816	-0,008	—	172,804				171,528
	6g	174,730			172,768		172,756	171,480				
	6e	174,694			172,730		172,718	171,443				
	6d	174,666	-0,036		172,704	-0,011	—	172,692				171,416
	8h	174,648			172,681		172,666	171,397				
	8g	174,600			172,633		172,618	171,349				
8e	174,562	172,596		172,581	171,302							

Исполнительные размеры калибров для резьбы M175×2
мм

Назначение	Вид калибра	Поле допуска резьбы	d			d ₂			d ₁			
			Новый		Изношенный	Новый		Изношенный	Новый		Изношенный	
			Норм.	Пред. откл.		Норм.	Пред. откл.		Норм.	Пред. откл.		
Калибры-пробки	ПР	4H5H; 5H	175,023	-0,022	174,994	173,718	-0,011	173,696	172,835	не более	—	—
		6H; 7H	175,030	-0,028	174,995	173,724	-0,014	173,696	172,835			
		6G; 7G	175,068		175,033	173,762		173,734	172,873			
	HE	4H5H	174,278	-0,022	—	173,872	-0,011	173,855	172,835	не более	—	—
		5H	174,318			173,912		173,895	172,835			
		6H	174,372	-0,028		173,965	-0,014	173,943	172,835			
		6G	174,410			174,003		173,981	172,873			
		7H	174,437			174,030		174,008	172,835			
		7G	174,475			174,068		174,046	172,873			
Калибры-кольца	ПР	4h	175,009	не менее	—	173,692	+0,014	173,715	172,828	+0,014	172,851	
		6h; 8h	175,011			173,684	173,714	172,826				
		6g; 8g	174,973			173,646	+0,018	173,676	172,788			+0,018
		6e	174,940			173,613	173,643	172,755				
		6d	174,911			173,584	173,614	172,726				
	HE	4h	175,009	не менее		173,569	+0,014	173,588	173,162	+0,028	—	
		6h	175,011			173,493	173,517	173,084				
		6g	174,973			173,455	+0,018	173,479	173,046	+0,036		
		6e	174,940			173,422	173,446	173,013				
Контрольные калибры-пробки	КПР-ПР	4h	175,009	-0,018	—	173,688	-0,005	173,680	172,818	не более	—	
		6h; 8h	175,011	-0,022		173,680		173,670	172,809			
		6g; 8g	174,973			173,642	-0,006	173,632	172,771			
		6e	174,940			173,608	173,600	172,738				
		6d	174,911			173,580	173,570	172,709				
	КПР-HE	4h	174,110	-0,009		173,708	-0,005		172,828	не более	—	
		6h; 8h	174,108	-0,011		173,705			172,826			
		6g; 8g	174,070			173,667	-0,006		172,788			
		6e	174,036			173,634			172,755			
К-И	6d	174,008			173,605			172,726	не более	—		
	4h	174,120	-0,009	173,718	-0,005		172,828					
	6h; 8h	174,120	-0,011	173,717			172,826					
	6g; 8g	174,082		173,679			172,788					
	6e	174,048		173,646	-0,006		172,755					
6d	174,020		173,617			172,726						

Исполнительные размеры калибров для резьбы М175×2
мм

Наименование	Вид калибра	Поле допуска резьбы	d			d ₂			d ₁							
			Номинал		Изготовление	Номинал		Изготовление	Номинал		Изготовление					
			Номинал	Пред. откл.		Номинал	Пред. откл.		Номинал	Пред. откл.						
Контрольные калибры-пробки	КНЕ-ПР	4h	175,009	—0,018	—	173,565	—0,005	173,557	172,695	не более	—	—				
		6h	175,011	—0,022		173,488	—0,006	173,480	172,618							
		6g	174,973			173,450		173,442	172,580							
		6e	174,940			173,418		173,408	172,547							
		6d	174,911			173,388		173,380	172,518							
		8h	175,014			—0,028		173,374	—0,008				173,362	172,502		
		8g	174,976					173,336					173,324	172,464		
		КНЕ-НЕ	4h					174,891					—0,018	—	173,586	—0,005
	6h		174,821		—0,022			173,514		—0,006	—	172,645				
	6g		174,783	173,476		172,607										
	6e		174,750	173,443		172,574										
	6d		174,721	173,414		172,545										
	8h		174,714	—0,028		173,405	—0,008	—	172,535							
	8g		174,676			173,367		172,497								
	КН-НЕ		4h			174,896		—0,018	—		173,590	—0,005	—		172,717	не более
		6h	174,827			—0,022		173,520			—0,006	—	172,645			
		6g	174,789	173,482	172,607											
		6e	174,756	173,449	172,574											
		6d	174,727	173,420	172,545											
		8h	175,722	—0,028	173,413		—0,008	—		172,535						
		8g	174,684		173,375			172,497								
		У-ПР	4h		175,009			—0,018		—		173,699	—0,005	173,691	172,828	
	6h; 8h		175,011		—0,022			173,693	—0,006			173,684	172,826			
	6g; 8g		174,973	173,655		173,646	172,788									
6e	174,940		173,622	173,613		172,755										
6d	174,911		173,593	173,584		172,726										
У-НЕ	4h		174,884	—0,018		—	173,576	—0,005			173,568	172,717	не более	—	—	
	6h	174,812	—0,022	173,502			—0,006	173,493		172,645						
	6g	174,774		173,464	173,455			172,607								
	6e	174,741		173,431	173,422			172,574								
	6d	174,712		173,402	173,393			172,545								
	8h	174,702		—0,028	173,390			—0,008	173,378	172,535						
	8g	174,664			173,352				173,340	172,497						

Исполнительные размеры калибров для резьбы M180X6
мм

Наименование	Вид калибра	Поле допуска резьбы	d			d ₂			d ₁			
			Новый		Изношенный	Новый		Изношенный	Новый		Изношенный	
			Норм.	Пред. откл.		Норм.	Пред. откл.		Норм.	Пред. откл.		
Калибры-пробки	ПР	4H5H; 5H	180,030	-0,028	179,995	176,126	-0,014	176,098	173,505	не более	—	—
		6H; 7H	180,042	-0,036	179,997	176,136	-0,018	176,100	173,505			
		6G; 7G	180,122		180,077	176,216		176,180	173,585			
	НЕ	4H5H	177,574	-0,028	—	176,367	-0,014	176,345	173,505	не более	—	—
		5H	177,639			176,432		176,410	173,505			
		6H	177,730	176,521		176,493	173,505					
		6G	177,810	176,601		176,573	175,585					
		7H	177,830	176,621		176,593	173,505					
		7G	177,910	176,701		176,673	173,585					
		Калибры-кольца	ПР	4h		180,011	не менее	—	176,086			
6h; 8h	180,014			176,080	176,116	173,494			+0,023	173,530		
6g; 8g	179,934			176,000	176,036	173,414						
6e	179,896			175,962	175,998	173,376				173,412		
6d	179,864			175,930	175,966	173,344			173,380			
НЕ	4h		180,011	не менее	—	175,895	+0,018	175,919	174,686	+0,036	—	
	6h		180,014			175,780	175,811	174,568				
	6g		179,934			175,700	175,731	174,488	+0,046			
	6e		179,896			175,662	175,693	174,450				
	6d		179,864			175,630	175,661	174,418				
	8h	180,018	175,598			175,638	174,383	+0,060				
Контрольные калибры-пробки	КПР-ПР	4h	180,011	-0,022	—	175,082	-0,006	176,072	173,479	не более	—	—
		6h; 8h	180,014	-0,028		175,075	-0,008	176,063	173,471			
		6g; 8g	179,934			175,995		175,983	173,391			
		6e	179,896			175,957		175,945	173,353			
		6d	179,864	175,925		175,913	173,321					
	КПР-НЕ	4h	177,310	-0,011	—	176,107	-0,006	173,496	не более	—	—	
		6h; 8h	177,310	-0,014		176,106	-0,008	173,494				
		6g; 8g	177,230			176,026		173,414				
		6e	177,192			175,988		173,376				
		6d	177,160	175,956		173,344						
	К-И	4h	177,322	-0,011	—	176,119	-0,006	173,496	не более	—	—	
		6h; 8h	177,324	-0,014		176,120	-0,008	173,494				
		6g; 8g	177,244			176,040		173,414				
		6e	177,206			176,002		173,376				
		6d	177,174	175,970		173,344						

Исполнительные размеры калибров для резьбы М180×6
мм

Назначение	Вид калибра	Полое допуск резьбы	d			d ₂			d ₃				
			Новый		Исполнительный	Новый		Исполнительный	Новый		Исполнительный		
			Номинал.	Пред. откл.		Номинал.	Пред. откл.		Номинал.	Пред. откл.			
Контрольные калибры-пробы	КНЕ-ПР	4h	180,011	—0,022	—	175,890	—0,006	175,882	173,288	не более	—	—	
		6h	180,014	—0,028		175,776	—0,008		175,764				173,172
		6g	179,934			175,696			175,684				173,092
		6e	179,896			175,658			175,646				173,054
		6d	179,864	—0,036		175,626	—0,011		175,614				173,022
		8h	180,018			174,594			175,578				172,988
		8g	179,938			175,514			175,498				172,908
	КНЕ-НЕ	4h	179,821	—0,022	—	175,916	—0,006	—	173,315	не более	—	—	
		6h	179,714	—0,028		175,807	—0,008		173,205				
		6g	179,634			175,727			173,125				
		6e	179,596			175,689			173,087				
		6d	179,564	—0,036		175,657	—0,011		173,055				
		8h	179,543			175,634			173,030				
		8g	179,463			175,554			172,950				
	КИ-НЕ	4h	179,827	—0,022	—	175,922	—0,006	—	173,315	не более	—	—	
		6h	179,722	—0,028		175,815	—0,008		173,205				
		6g	179,642			175,735			173,125				
		6e	179,604			175,697			173,087				
		6d	179,572	—0,036		175,665	—0,011		173,055				
		8h	179,553			175,644			173,030				
		8g	179,473			175,564			172,950				
	У-ПР	4h	180,011	—0,022	—	176,095	—0,006	176,086	173,496	не более	—	—	
		6h; 8h	180,014	—0,028		176,091	—0,008		176,079				173,494
		6g; 8g	179,934			176,011			175,999				173,414
6e		179,896	175,973			175,961			173,376				
6d		179,864	175,941	175,929		173,344							
У-НЕ	4h	179,812	—0,022	—	175,904	—0,006	175,895	173,315	не более	—	—		
	6h	179,702	—0,028		175,792	—0,008		175,780				173,205	
	6g	179,622			175,712			175,700				173,125	
	6e	179,584			175,674			175,662				173,087	
	6d	179,552	—0,036		175,642	—0,011		175,630				173,055	
	8h	179,528			175,613			175,598				173,030	
	8g	179,448			175,533			175,518				172,950	

Исполнительные размеры калибров для резьбы M160×4
мм

Назначение	Вид калибра	Полое допуск резьбы	d			d ₂			d ₁				
			Новый		Износительный	Новый		Износительный	Новый		Износительный		
			Новый	Пред. откл.		Новый	Пред. откл.		Новый	Пред. откл.			
Калибры-пробки	ПР	4H5H; 5H	180,030	—0,028	179,995	177,425	—0,014	177,397	175,670	не более	—	—	
		6H; 7H	180,042	—0,036	179,997	177,435	—0,018	177,399	175,670				
		6G; 7G	180,102		180,057	177,495		177,459	175,730				
	НЕ	4H5H	178,435	—0,028	—	177,628	—0,014	177,606	175,670	не более	—	—	
		5H	178,488			177,681		177,659	175,670				
		6H	178,564	177,755		177,727	175,670						
		6G	178,624	—0,018		177,815	177,787	175,730					
7H		178,654	177,845			177,817	175,670						
7G	178,714	177,905	177,877	175,730									
Калибры-кольца	ПР	4h	180,011	не менее	—	177,385	+0,018	177,415	175,661	не менее	+0,018	175,691	
		6h; 8h	180,014			177,378	177,416	175,658	175,696				
		6g; 8g	179,954			177,318	+0,023	177,356	175,598			175,636	
		6e	179,919			177,284	177,320	175,564	175,600				
		6d	179,889			177,254	177,290	175,534	175,570				
	НЕ	4h	180,011	не менее	—	177,224	+0,018	177,248	176,415	не менее	+0,036	—	
		6h	180,014			177,129	177,160	176,318	176,358				
		6g	179,954			177,069	+0,023	177,100	176,258				176,298
		6e	179,919			177,034	177,065	176,222	176,262				
		6d	179,889			177,004	177,035	176,192	176,232				
8h	180,018	176,972	+0,030	177,012	176,157	176,197							
8e	179,958	176,912	177,952	176,097	176,137	176,177							
Контрольные калибры-пробки	КПР-ПР	4h	180,011	—0,022	—	177,380	—0,006	177,372	175,644	не более	—	—	
		6h; 8h	180,014			177,374	177,362	175,636					
		6g; 8g	171,964			177,314	—0,008	177,302	175,576				
		6e	179,919			177,279	177,267	175,541					
		6d	179,889			177,249	177,237	175,511					
	КПР-НЕ	4h	178,208	—0,011	—	177,406	—0,006	177,406	175,661	не более	—	—	
		6h; 8h	178,208			177,406	177,406	175,658					
		6g; 8g	178,148			177,346	—0,008	177,346	175,598				
		6e	178,114			177,310	177,310	175,564					
		6d	178,084			177,280	177,280	175,534					
К-И	4h	178,220	—0,011	—	177,418	—0,006	177,418	175,661	не более	—	—		
	6h; 8h	178,222			177,420	177,420	175,658						
	6g; 8g	178,162			177,360	—0,008	177,360	175,598					
	6e	178,128			177,324	177,324	175,564						
	6d	178,098			177,294	177,294	175,534						

Исполнительные размеры калибров для резьбы M180×4
мм

Наименование	Вид калибра	Полое допуск резьбы	d			d ₂			d ₁			
			Новый		Изношен- ный	Новый		Изношен- ный	Новый		Изношен- ный	
			Номинал.	Пред. откл.		Номинал.	Пред. откл.		Номинал.	Пред. откл.		
Контрольные калибры-пробки	КНЕ-ПР	4h	180,011	-0,022	—	177,220	-0,006	177,210	175,483	не более	—	—
		6h	180,014	-0,028		177,124	-0,008	177,112	175,386			
		6g	179,954			177,064		177,052	175,326			
		6e	179,919			177,030		177,018	175,292			
		6d	179,889	-0,036		177,000	-0,011	176,988	175,262			
		8h	180,018			176,968		176,952	175,238			
		8g	179,958	176,908		176,892	175,168					
	КНЕ-НЕ	4h	179,851	-0,022	—	177,245	-0,006	—	175,510	не более	—	—
		6h	179,764	-0,028		177,156	-0,008		175,420			
		6g	179,704			177,096			175,360			
		6e	179,669			177,061			175,325			
		6d	179,639	-0,036		177,031	-0,011		175,295			
		8h	179,618			177,008			175,270			
		8g	179,558	176,948		175,210						
	КН-НЕ	4h	179,857	-0,022	—	177,251	-0,006	—	175,510	не более	—	—
		6h	179,772	-0,028		177,164	-0,008		175,420			
		6g	179,712			177,104			175,360			
		6e	179,677			177,069			175,325			
		6d	179,647	-0,036		177,039	-0,011		175,295			
		8h	179,628			177,018			175,270			
		8g	179,568	176,958		175,210						
	У-ПР	4h	180,011	-0,022	—	177,394	-0,006	177,385	175,661	не более	—	—
		6h; 8h	180,014	-0,028		177,390	-0,008	177,378	175,658			
		6g; 8g	179,954			177,330		177,318	175,595			
6e		179,919	177,295			177,283		175,564				
6d		179,889	177,265	177,253		175,534						
У-НЕ	4h	179,842	-0,022	—	177,233	-0,006	177,224	175,610	не более	—	—	
	6h	179,752	-0,028		177,140	-0,008	177,128	175,420				
	6g	179,692			177,080		177,068	175,360				
	6e	179,658			177,046		177,034	175,325				
	6d	179,628	-0,036		177,016	-0,011	177,004	175,295				
	8h	179,603			176,987		176,972	175,270				
	8g	179,543	176,927		176,912	175,210						

Исполнительные размеры калибров для резьбы M180×3
мм

Наименование	Вид калибра	Поле допуска резьбы	d			d ₂			d ₁						
			Новый		Изношенный	Новый		Изношенный	Новый		Изношенный				
			Номин.	Пред. откл.		Номин.	Пред. откл.		Номин.	Пред. откл.					
Калибры-пробки	ПР	4H5H; 5H	180,023	-0,022	179,994	178,068	-0,011	178,046	176,752	не более	—	—			
		6H; 7H	180,030	-0,028	179,995	178,074	-0,014	178,046	176,752						
		6G; 7G	180,078		180,043	178,122		178,094	176,800						
	НЕ	4H5H	178,858	-0,022	—	178,252	-0,011	178,235	176,752	не более	—	—			
		5H	178,908			178,301		178,279	176,752						
		6H	178,972	-0,028		178,365	-0,014	178,343	176,752						
		6G	179,020			178,413		178,391	176,800						
		7H	179,053	-0,036		178,444	-0,018	178,416	176,752						
		7G	179,101			178,492		178,464	176,800						
		4h	180,011			178,034		+0,018	178,064				176,743	+0,018	176,773
Калибры-кольца	ПР	6h; 8h	180,014	не менее	—	178,028	—	178,064	176,740	не менее	—	—			
		6g; 8g	179,966			177,980		+0,023	178,016				176,692	+0,023	176,730
		6e	179,929			177,942		177,980	176,656				176,692	176,692	
		6d	179,902			177,916		177,952	176,628				176,666	176,666	
		4h	180,011			177,893		+0,018	177,917				177,284	+0,036	—
	НЕ	6h	180,014	не менее	—	177,804	—	177,835	177,192	не менее	—	—			
		6g	179,966			177,756		+0,023	177,787				177,144	+0,046	—
		6e	179,929			177,719		177,750	177,108				177,108	177,108	
		6d	179,902			177,692		177,723	177,080				177,080	177,080	
		8h	180,018			177,666		+0,030	177,706				177,051	+0,060	—
8g		179,970	177,618			177,658		177,003	177,003				177,003		
Контрольные калибры-пробки	КПР-ПР	4h	180,011	не менее	—	178,030	-0,006	178,020	176,726	не более	—	—			
		6h; 8h	180,014			178,023		178,011	176,718						
		6g; 8g	179,966			177,975		-0,008	177,963				176,670		
		6e	179,929			177,938		177,926	176,633						
		6d	179,902			177,911		177,899	176,606						
	КПР-НЕ	4h	178,658	не менее	—	178,055	-0,006	—	176,743	не более	—	—			
		6h; 8h	178,658			178,054		176,740							
		6g; 8g	178,610			178,006		-0,008	176,692						
		6e	178,572			177,970		176,656							
		6d	178,546			177,942		176,628							
	К-И	4h	178,670	не менее	—	178,067	-0,006	—	176,743	не более	—	—			
		6h; 8h	178,672			178,068		176,740							
		6g; 8g	178,624			178,020		-0,008	176,692						
		6e	178,586			177,984		176,656							
		6d	178,560			177,956		176,628							

Исполнительные размеры калибров для резьбы M160×3
мм

Наименование	Вид калибра	Полое допуска резьбы	d			d ₂			d ₁				
			Новый		Изношен- ный	Новый		Изношен- ный	Новый		Изношен- ный		
			Нормат.	Пред- откл.		Нормат.	Пред- откл.		Нормат.	Пред- откл.			
Контрольные калибры-пробки	КНЕ-ПР	4h	180,011	-0,022	—	177,888	-0,006	177,880	176,585	не более	—	—	
		6h	180,014	-0,028		177,800	-0,008		177,788				176,494
		6g	179,966			177,752			177,740				176,446
		6e	179,929			177,714			177,702				176,410
		6d	179,902	-0,036		177,688	-0,011		177,676				176,382
		8h	180,018			177,662			177,646				176,355
		8g	179,970			177,614			177,598				176,307
	КНЕ-НЕ	4h	179,871	-0,022	—	177,914	-0,006	—	176,612	не более	—	—	
		6h	179,790	-0,028		177,831	-0,008		176,528				
		6g	179,742			177,783			176,480				
		6e	179,705			177,746			176,443				
		6d	179,678	-0,036		177,719	-0,011		176,416				
		8h	179,663			177,702			176,397				
		8g	179,615			177,654			176,349				
	КИ-НЕ	4h	179,877	-0,022	—	177,920	-0,006	—	176,612	не более	—	—	
		6h	179,798	-0,028		177,839	-0,008		176,528				
		6g	179,750			177,791			176,480				
		6e	179,713			177,754			176,443				
		6d	179,686	-0,036		177,727	-0,011		176,416				
		8h	179,673			177,712			176,397				
		8g	179,625			177,664			176,349				
	У-ПР	4h	180,011	-0,022	—	178,043	-0,006	178,034	176,743	не более	—	—	
		6h; 8h	180,014	-0,028		178,039	-0,008		178,027				176,740
		6g; 8g	179,966			177,991			177,979				176,694
6e		179,929	177,954			177,942			176,656				
6d		179,902	177,927	177,915		176,628							
У-НЕ	4h	179,862	-0,022	—	177,902	-0,006	177,893	176,612	не более	—	—		
	6h	179,778	-0,028		177,816	-0,008		177,804				176,528	
	6g	179,730			177,768			177,756				176,480	
	6e	179,694			177,730			177,718				176,443	
	6d	179,666	-0,036		177,704	-0,011		177,692				176,416	
	8h	179,648			177,681			177,666				176,397	
	8g	179,600			177,633			177,618				176,349	

Исполнительные размеры калибров для резьбы М180×2
мм

Назначение	Вид калибра	Поле допуска резьбы	d			d ₂			d ₁			
			Новый		Изношен- ный	Новый		Изношен- ный	Новый		Изношен- ный	
			Ночн.	Пред. откл.		Ночн.	Пред. откл.		Ночн.	Пред. откл.		
Калибры-пробки	ПР	4H5H; 5H	180,023	-0,022	179,994	178,718	-0,011	178,696	177,835	не более	—	—
		6H; 7H	180,030	-0,028	179,995	178,724	-0,014	178,696	177,835			
		6G; 7G	180,068		180,033	178,762		178,734	177,873			
	НЕ	4H5H	179,278	-0,022	—	178,872	-0,011	178,855	177,835	не более	—	—
		5H	179,318			178,912		178,895	177,835			
		6H	179,372			178,965		178,943	177,835			
		6G	179,410	-0,028		179,003	-0,014	178,981	177,873			
		7H	179,437			179,030		179,008	177,835			
		7G	179,475			179,068		179,046	177,873			
		Калибры-козлы	ПР	4h		180,009	не менее	—	178,692			
6h; 8h	180,011			178,681		178,714			177,826		177,856	
6g; 8g	179,973			178,646	+0,018	178,676			177,788	+0,018	177,818	
6e	179,940			178,613		178,643			177,755		177,785	
6d	179,911			178,584		178,614			177,726		177,756	
НЕ	4h			180,009	не менее	—			178,569	+0,014	178,588	178,162
	6h		180,011	178,493				178,517	178,084			
	6g		179,973	178,455			+0,018	178,479	178,046	+0,036		
	6e		179,940	178,422				178,446	178,013			
Контрольные калибры-пробки	КПР-ПР		4h	180,009	-0,018	—	178,688	-0,005	178,680	177,818	не более	—
		6h; 8h	180,011		178,680			178,670	177,809			
		6g; 8g	179,973	-0,022	178,642		-0,006	178,632	177,771			
		6e	179,940		178,608			178,600	177,738			
		6d	179,911		178,580			178,570	177,709			
	КПР-НЕ	4h	179,110	-0,009	—	178,708	-0,005		177,828	не более	—	—
		6h; 8h	179,108			178,705			177,826			
		6g; 8g	179,070	-0,011		178,667	-0,006		177,788			
		6e	179,036			178,634			177,755			
		6d	178,008			178,605			177,726			
К-И	4h	179,120	-0,009	—	178,716	-0,005		177,828	не более	—	—	
	6h; 8h	179,120			178,717			177,826				
	6g; 8g	179,082	-0,011		178,679	-0,006		177,788				
	6e	179,048			178,646			177,755				
	6d	179,020			178,617			177,727				

Исполнительные размеры калибров для резьбы M180×2
мм

Назначение	Вид калибра	Полое допуска резьбы	d			d ₂			d ₁					
			Новый		Износительный	Новый		Износительный	Новый		Износительный			
			Номинал.	Пред. откл.		Номинал.	Пред. откл.		Номинал.	Пред. откл.				
Контрольные калибры-пробы	КНЕ-ПР	4h	180,009	-0,018	—	178,565	-0,005	178,567	177,695	не более	—	—		
		6h	180,011	-0,022		178,488	-0,006	178,480	177,618					
		6g	179,973			178,450		178,442	177,580					
		6e	179,940			178,418		178,408	177,547					
		6d	179,911			178,388		178,380	177,518					
		8h	180,014			-0,028		178,374	-0,008				178,362	177,502
		8g	179,976			178,336		178,324	177,464					
	КНЕ-НЕ	4h	179,891		-0,018	—		178,586	-0,005	177,717	не более	—	—	
		6h	179,821	-0,022	178,514		-0,006	177,645						
		6g	179,783		178,476			177,607						
		6e	179,750		178,443			177,574						
		6d	179,721		178,414			177,545						
		8h	179,714		-0,028			178,405	-0,008	177,535				
		8g	179,676		178,367			177,497						
	КИ-НЕ	4h	179,896		-0,018	—		178,590	-0,005	177,717	не более	—	—	
		6h	179,827	-0,022	178,520		-0,006	177,645						
		6g	179,789		178,482			177,607						
		6e	179,756		178,449			177,574						
		6d	179,727		178,420			177,545						
		8h	179,722		-0,028			178,413	-0,008	177,535				
		8g	179,684		178,375			177,497						
	У-ПР	4h	180,009		-0,018	—		178,699	-0,005	178,691	177,828	не более	—	—
		6h; 8h	180,011	-0,022	178,693		-0,006	178,684	177,826					
		6g; 8g	179,973		178,655			178,646	177,788					
6e		179,940	178,622		178,613			177,755						
6d		179,911	178,593		178,584			177,726						
У-НЕ	4h	179,884	-0,018		—	178,576		-0,005	178,568	177,717	не более	—	—	
	6h	179,812	-0,022	178,502		-0,006	178,493	177,645						
	6g	179,774		178,464			178,455	177,607						
	6e	179,741		178,431			178,422	177,574						
	6d	179,712		178,402			178,393	177,545						
	8h	179,702		-0,028			178,390	-0,008	178,378	177,535				
	8g	179,664		178,352			178,340	177,497						

Исполнительные размеры калибров для резьбы М185×6

мм

Назначение	Вид калибра	Полюс допуска резьбы	d			d ₂			d ₁								
			Новый		Изношенный	Новый		Изношенный	Новый		Изношенный						
			Номинал	Пред. откл.		Номинал	Пред. откл.		Номинал	Пред. откл.							
Калибры-пробки	ПР	4H5H; 5H	185,030	-0,028	184,995	181,126	-0,014	181,098	178,505	не более	—	—					
		6H; 7H	185,042	-0,036	184,997	181,136	-0,018	181,100	178,505								
		6G; 7G	185,122		185,077	181,216		181,180	178,586								
	НЕ	4H5H	182,589	-0,028	—	181,382	-0,014	181,360	178,505	не более	—	—					
		5H	182,565	-0,036		181,456	-0,018	181,428	178,505								
		6H	182,755			181,546		181,518	178,505								
		6G	182,835	181,626		181,598	178,585										
	7H	182,866	-0,044	181,655	-0,022	181,621	178,505	не более	—	—							
	7G	182,946		181,735	181,701	178,585											
Калибры-кольца	ПР	4h	185,011	не менее	—	181,086	+0,018	181,116	178,496	не менее	+0,018	178,526					
		6h; 8h	185,014			181,080	181,116	178,494	178,530								
		6g; 8g	184,934			181,000	+0,023	181,036	178,414			+0,023	178,450				
		6e	184,896			180,962	180,998	178,376	178,412								
		6d	184,864			180,930	180,966	178,344	178,280								
	НЕ	4h	185,011	не менее	—	180,885	+0,018	180,909	179,676	не менее	+0,036	—					
		6h	185,014			180,765	180,796	179,554									
		6g	184,934			180,685	+0,023	180,716	179,474				+0,046				
		6e	184,896			180,647	180,678	179,436									
		6d	184,864			180,615	180,646	179,404									
	8h	185,018	не менее	—	180,573	+0,030	180,613	179,358	не менее	+0,060	—						
	8g	184,938			180,493	180,523	179,278										
	КПР-ПР	4h			185,011	-0,022	—	181,082				-0,006	180,072	178,479	не более	—	—
		6h; 8h			185,014	-0,028		181,075				-0,008	181,063	178,471			
		6g; 8g			184,934			180,998					180,983	178,391			
6e		184,896	180,957	180,945	178,353												
	6d	184,864	180,925	180,913	178,321												
КПР-НЕ	4h	182,310	-0,011	—	181,107	-0,006	—	178,496	не более	—	—						
	6h; 8h	182,310	-0,014		181,106	-0,008		178,494									
	6g; 8g	182,230			181,026			178,414									
	6e	182,192	180,988		178,376												
	6d	182,160	180,956		178,344												
К-И	4h	182,322	-0,011	—	181,119	-0,006	—	178,496	не более	—	—						
	6h; 8h	182,324	-0,014		181,120	-0,008		178,494									
	6g; 8g	182,244			181,040			178,414									
	6e	182,206	181,002		178,376												
	6d	182,174	180,970		178,344												

Исполнительные размеры калибров для резьбы M185×6

мм

Наименование	Вид калибра	Полое допуск резьбы	d			d ₂			d ₁			
			Новый		Измощенный	Новый		Измощенный	Новый		Измощенный	
			Номинал.	Пред. откл.		Номинал.	Пред. откл.		Номинал.	Пред. откл.		
Контрольные калибры-пробки	КНЕ-ПР	4h	185,011	-0,022	—	180,880	-0,006	180,872	178,278	не более	—	—
		6h	185,014	-0,028		180,760	-0,008	180,748	178,156			
		6g	184,934			180,690		180,663	178,076			
		6e	184,896			180,642		180,630	178,038			
		6d	184,864	180,610		180,598	178,006					
		8h	185,018	-0,036		180,568	-0,011	180,554	177,963			
		8g	184,938			180,488		180,474	177,883			
	КНЕ-НЕ	4h	184,811	-0,022	—	180,906	-0,006	—	178,305	не более	—	—
		6h	184,699	-0,028		180,792	-0,008		178,190			
		6g	184,619			180,712			178,110			
		6e	184,581			180,674			178,072			
		6d	184,549	180,642		178,040						
		8h	184,518	-0,036		180,608	-0,011		178,005			
		8g	184,438			180,528			177,925			
	КН-НЕ	4h	184,817	-0,022	—	180,912	-0,006	—	178,305	не более	—	—
		6h	184,707	-0,028		180,800	-0,008		178,190			
		6g	184,627			180,720			178,110			
		6e	184,589			180,682			178,072			
		6d	184,557	180,650		178,040						
		8h	184,528	-0,036		180,618	-0,011		178,005			
		8g	184,448			180,538			177,925			
У-ПР	4h	185,011	-0,022	—	181,095	-0,006	181,086	178,496	не более	—	—	
	6h; 8h	185,014	-0,028		181,091	-0,008	181,079	178,494				
	6g; 8g	184,934			181,011		180,999	178,414				
	6e	184,896			180,973		180,961	178,376				
	6d	184,864	180,941		180,929	178,344						
У-НЕ	4h	184,802	-0,022	—	180,894	-0,005	180,885	178,305	не более	—	—	
	6h	184,688	-0,028		180,776	-0,008	180,764	178,190				
	6g	184,608			180,696		180,684	178,110				
	6e	184,570			180,658		180,646	178,072				
	6d	184,538	180,626		180,614	178,040						
	8h	184,503	-0,036		180,588	-0,011	180,573	178,005				
	8g	184,423			180,508		180,493	177,925				

Исполнительные размеры калибров для резьбы M185×4

мм

Наименование	Вид калибра	Поле допуска резьбы	d			d ₂			d ₁			
			Новый		Наибольший	Новый		Наибольший	Новый		Наибольший	
			Номинал.	Пред. откл.		Номинал.	Пред. откл.		Номинал.	Пред. откл.		
Калибры-пробки	ПР	4H5H; 5H	185,030	-0,028	184,995	182,425	-0,014	182,297	180,670	не более	—	—
		6H; 7H	185,042	-0,036	184,997	182,435	-0,018	182,399	180,670			
		6G; 7G	185,102		185,057	182,495		182,459	180,730			
	НЕ	4H5H	183,459	-0,028	—	182,652	-0,014	182,630	180,670	не более	—	—
		5H	183,523			182,716		182,694	180,670			
		6H	183,604			182,795		182,767	180,670			
		6G	183,664	-0,036		182,855	-0,018	182,827	180,730			
		7H	183,704			182,895		182,867	180,670			
		7G	183,764			182,955		182,927	180,730			
			—			—		—	—			
	ПР	4h	185,011	не менее	—	182,385	+0,018	182,415	180,661	+0,018	180,691	
		6h; 8h	185,014			182,378	182,416	180,658	180,696			
		6g; 8g	184,954			182,318	182,356	180,598	180,636			
		6e	184,919			182,284	+0,023	182,320	180,584	180,600		
6d		184,889	182,254			182,290	180,534	180,570				
—		—	—			—	—					
НЕ	4h	185,011	не менее	—	182,204	+0,018	182,228	181,395	+0,036	—		
	6h	185,014			182,099	182,130	181,288					
	6g	184,964			182,039	182,070	181,228					
	6e	184,919			182,004	+0,023	182,035	181,192	+0,046			
	6d	184,889			181,974	182,005	181,162					
	8h	185,013			181,922	181,962	181,107					
	8g	184,958			181,862	+0,030	181,902	181,047	+0,060			
Контрольные калибры-пробки	КПР-ПР	4h	185,011	-0,022	—	182,380	-0,006	182,372	180,644	не более	—	—
		6h; 8h	185,014	-0,028		182,374	-0,008	182,362	180,636			
		6g; 8g	184,954			182,314		182,302	180,576			
		6e	184,919			182,279		182,267	180,541			
		6d	184,889			182,249		182,237	180,511			
	КПР-НЕ	4h	183,208	-0,011	—	182,406	-0,006	180,661	не более	—	—	
		6h; 8h	183,208	-0,014		182,403	-0,008	180,658				
		6g; 8g	183,148			182,346		180,598				
		6e	183,114			182,310		180,534				
		6d	183,084			182,280		180,534				
	К-Н	4d	183,220	-0,011	—	182,418	-0,006	180,661	не более	—	—	
		6h; 8h	183,222	-0,014		182,420	-0,008	180,658				
		6g; 8g	183,162			182,360		180,598				
		6e	183,128			182,324		180,564				
6d		183,098	182,294			180,534						

Исполнительные размеры калибров для резьбы М185×4

мм

Наименование	Вид калибра	Поле допуска резьбы	d			d ₂			d ₁				
			Номинал		Износительный	Номинал		Износительный	Номинал		Износительный		
			Номинал	Пред. откл.		Номинал	Пред. откл.		Номинал	Пред. откл.			
Контрольные калибры-пробки	КНЕ-ПР	4h	185,011	-0,022	—	182,200	-0,006	182,190	180,463	не более	—	—	
		6h	185,014	-0,028		182,094	-0,008	182,082	180,356				
		6g	184,954			182,034		182,022	180,296				
		6e	184,919			182,000		181,988	180,262				
		6g	184,889	-0,036		181,970	-0,011	181,958	180,232				
		6h	185,018			181,918		181,902	180,178				
		8g	184,958			181,858		181,842	180,118				
	КНЕ-НЕ	4h	184,831	-0,022	—	182,225	-0,006	—	180,490	не более	—	—	
		6h	184,734	-0,028		182,126	-0,008		180,390				
		6g	184,674			182,066			180,320				
		6e	184,639			182,031			180,295				
		6d	184,609	-0,036		182,001	-0,011		180,265				180,220
		8h	184,568			181,958			180,160				
		8g	184,508			181,898							
	КН-НЕ	4h	184,837	-0,022	—	182,231	-0,006	—	180,490	не более	—	—	
		6h	184,742	-0,028		182,134	-0,008		180,390				
		6g	184,682			182,074			180,330				
		6e	184,647			182,039			180,295				
		6d	184,617	-0,036		182,009	-0,011		180,265				180,220
		8h	184,578			181,968			180,160				
		8g	184,518			181,908							
	У-ПР	4h	185,011	-0,022	—	182,394	-0,006	182,385	180,661	не более	—	—	
		6h; 8h	185,014	-0,028		182,390	-0,008	182,378	180,658				
		6g; 8g	184,954			182,330		182,318	180,598				
6e		184,919	182,295			182,283		180,564					
6d		184,889	-0,036	182,265		-0,011	182,253	180,534					
У-НЕ	4h	184,822	-0,022	—	182,213	-0,006	182,204	180,490	не более	—	—		
	6h	184,722	-0,028		182,110	-0,008	182,098	180,390					
	6g	184,662			182,050		182,038	180,330					
	6e	184,628			182,016		182,004	180,295					
	6d	184,598	-0,036		181,986	-0,011	181,974	180,265					
	8h	184,553			181,937		181,922	180,220					
	8g	184,493			181,877		181,862	180,160					

Исполнительные размеры калибров для резьбы М185×3

мм

Назначение	Вид калибра	Полое допуска резьбы	d			d ₂			d ₁			
			Новый		Изношенный	Новый		Изношенный	Новый		Изношенный	
			Номинал	Пред. откл.		Номинал	Пред. откл.		Номинал	Пред. откл.		
Калибры-пробки	ПР	4H5H; 5H	185,010	-0,028	184,995	183,074	-0,014	183,046	181,752	не более	—	—
		6H; 7H	185,042	-0,036	184,997	183,084	-0,018	183,048	181,752			
		6G; 7G	185,000		185,045	183,132		183,096	181,800			
	НЕ	4H5H	183,884	-0,028	—	183,277	-0,014	183,255	181,752	не более	—	—
		5H	183,937			183,330		183,308	181,752			
		6H	184,013			183,404		183,376	181,752			
		6G	184,061	-0,018		183,452	183,424	181,800				
		7H	184,103			183,491	183,466	181,752				
		7G	184,151			183,542	183,514	181,800				
Калибры-кольца	ПР	4h	185,011	не менее	—	183,034	+0,018	183,064	181,743	+0,016	181,773	
		6h; 8h	185,014			183,028		183,064	181,740			
		6g; 8g	184,963			182,990		183,016	181,692			
		6e	184,929			+0,023	182,942	182,960	181,656			
		6d	184,902				182,916	182,952	181,628			
		8h	185,018				182,873	182,897	182,264			+0,036
	НЕ	6h	185,014	не менее	—	182,778	+0,023	182,809	182,163			
		6g	184,966			182,730		182,761	182,118			
		6e	184,929			182,693		182,724	182,032			
		6d	184,902			182,666	182,697	182,054				
		8h	185,018			+0,030	182,621	182,661	182,006			
		8g	184,970				182,573	182,613	181,958			
Контрольные калибры-пробки	КПР-ПР	4h	185,011	-0,022	—	183,030	-0,006	183,020	181,726	не более	—	—
		6h; 8h	185,014	-0,028		183,023		183,011	181,718			
		6g; 8g	184,965			182,975		182,963	181,670			
		6e	184,929			-0,008	182,903	182,926	181,633			
		6d	184,902				182,911	182,899	181,606			
	КПР-НЕ	4h	183,658		-0,011	—	183,055	-0,006	—	181,743	не более	—
		6h; 8h	183,658	-0,014	183,054		181,740					
		6g; 8g	183,610		183,006		181,692					
		6e	183,572		-0,008		182,970	181,656				
		6d	183,546				182,942	181,628				
	К-И	4h	183,670		-0,011	—	183,067	-0,006	—	181,743	не более	—
		6h; 8h	183,672	-0,014	183,068		181,740					
6g; 8g		183,624	183,020		181,692							
6e		183,586	-0,008		182,984		181,656					
6d		183,560			182,956		181,628					

Исполнительные размеры калибров для резьбы M185×3

мм

Наименование	Вид калибра	Поле допуска резьбы	d			d ₂			d ₁					
			Новый		Измененный	Новый		Измененный	Новый		Измененный			
			Номин.	Пред. откл.		Номин.	Пред. откл.		Номин.	Пред. откл.				
Контрольные калибры-пробки	КНЕ-ПР	4h	185,011	-0,022	—	182,868	-0,006	182,860	181,565	не более	—	—		
		6h	185,014	-0,028		182,774	-0,008	182,762	181,468					
		6g	184,966			182,726		182,714	181,420					
		6e	184,929			182,688		182,676	181,384					
		6d	184,902			182,662		182,650	181,356					
		8h	185,018			-0,036		182,616	-0,011				182,602	181,310
		8g	184,970			182,568		182,554	181,262					
		КНЕ-НЕ	4h			184,851		-0,022	—				182,894	-0,006
	6h		184,764		-0,028	182,905		-0,008		—	181,502			
	6g		184,716	182,757		181,454								
	6e		184,679	182,720		181,417								
	6d		184,652	182,693		181,390								
	8h		184,618	-0,036		182,656	-0,011			181,352				
	8g		184,570	182,608		181,304								
	КН-НЕ		4h	184,857		-0,022	—			182,900	-0,003	—	181,592	не более
		6h	184,772	-0,028		182,813			-0,008	—	181,502			
		6g	184,724		182,765	181,454								
		6e	184,687		182,728	181,417								
		6d	184,660		182,701	181,390								
		8h	184,628		-0,036	182,666		-0,011		181,352				
		8g	184,580		182,618	181,304								
		У-ПР	4h		185,011	-0,022		—		183,043	-0,006	183,034	181,743	
	6h: 8h		185,014		-0,028	183,039	-0,008			183,027	181,740			
	6g: 8g		184,966	182,991		182,979			181,692					
6e	184,929		182,954	182,942		181,656								
6d	184,902		182,927	182,915		181,628								
У-НЕ	4h		184,842	-0,022		—			182,882	-0,006	182,873	181,592	не более	—
	6h	184,752	-0,028	182,790				-0,008	182,778	181,502				
	6g	184,704		182,742	182,730		181,454							
	6e	184,666		182,704	182,692		181,417							
	6d	184,640		182,678	182,666		181,390							
	8h	184,603		-0,036	182,636		-0,011		182,621	181,352				
	8g	184,555		182,588	182,573		181,304							

Исполнительные размеры калибров для резьбы M185×2

мм

Наименование	Вид калибра	Поле допуска резьбы	d			d ₂			d ₁			
			Новый		Изношенный	Новый		Изношенный	Новый		Изношенный	
			Номинал	Пред. откл.		Номинал	Пред. откл.		Номинал	Пред. откл.		
Калибры-пробы	ПР	4H5H; 5H	185,023	-0,022	184,994	183,718	-0,011	183,696	182,835	не более	—	—
		6H; 7H	185,030	-0,028	184,995	183,724	-0,014	183,696	182,835			
		6G; 7G	185,068		185,033	183,762		183,734	182,873			
	НЕ	4H5H	184,298	-0,022	—	183,892	-0,011	183,875	182,835	не более	—	—
		5H	184,346	-0,028		183,939	-0,014	183,917	182,835			
		6H	184,402			183,995		183,973	182,835			
		6G	184,440	-0,036		184,033	-0,018	184,011	182,873			
		7H	184,483			184,074		184,046	182,835			
		7G	184,521			184,112		184,084	182,873			
		Калибры-кольца	ПР	4h		185,011	не менее	—	183,684			
6h; 8h	185,014			183,678	183,714	182,824						
6g; 8g	184,976			183,640	183,676	182,786						
6e	184,943			183,606	183,644	182,752						
6d	184,914			183,578	183,614	182,724						
НЕ	4h		185,011	не менее	—	183,551	+0,018	183,575	183,142	+0,036	—	
	6h		185,014			183,466	183,497	183,054				
	6g		184,976			183,428	183,459	183,016				
	6e		184,943			183,395	183,426	182,984				
	6d		184,914			183,366	183,297	182,954				
Контрольные калибры-пробы	КПР-ПР	4h	185,011	-0,022	—	183,680	-0,006	183,670	182,809	не более	—	—
		6h; 8h	185,014	-0,028		183,673	-0,008	183,661	182,801			
		6g; 8g	184,976			183,635		183,623	182,763			
		6e	184,943	183,602		183,590	182,730					
		6d	184,914	183,573		183,561	182,701					
	КПР-НЕ	4h	184,108	-0,011	—	183,705	-0,006	—	182,826	не более	—	—
		6h; 8h	184,108	-0,014		183,704	-0,008		182,824			
		6g; 8g	184,070			183,666			182,786			
		6e	184,036	183,634		182,752						
		6d	184,008	183,604		182,724						
К-И	4h	184,120	-0,011	—	183,717	-0,006	—	182,826	не более	—	—	
	6h; 8h	184,122	-0,014		183,718	-0,008		182,824				
	6g; 8g	184,084			183,680			182,786				
	6e	184,050	183,648		182,752							
	6d	184,022	183,618		182,724							

Исполнительные размеры калибров для резьбы M185×2

мм

Наименование	Вид калибра	Поле допуска резьбы	d			d ₂			d ₁				
			Новый		Изношен- ный	Новый		Изношен- ный	Новый		Изношен- ный		
			Номинал.	Пред. откл.		Номинал.	Пред. откл.		Номинал.	Пред. откл.			
Контрольные калибры-резьбы	КНЕ-ПР	4h	185,011	-0,022	—	183,546	-0,006	183,538	182,676	не более	—	—	
		6h	185,014	-0,028		183,462	-0,008	183,450	182,590				
		6g	184,976			183,424		183,412	182,552				
		6e	184,943			183,390		183,378	182,518				
		6d	184,914	-0,036		183,362	-0,011	183,350	182,490				
		8h	184,999			183,332		183,316	182,458				
		8g	184,961			183,294		183,276	182,420				
	8e	184,923	183,256		183,238	182,382							
	КНЕ-НЕ	4h	184,879	-0,022	—	183,572	-0,006	—	182,703	не более	—	—	
		6h	184,802	-0,028		183,493	-0,008		183,481				182,623
		6g	184,764			183,455			183,443				182,585
		6e	184,731			183,422			183,410				182,552
		6d	184,702	-0,036		183,393	-0,011		183,381				182,523
		8h	184,683			183,372			183,360				182,500
		8g	184,645			183,334			183,322				182,462
	8e	184,607	183,296		183,284	182,424							
	КН-НЕ	4h	184,895	-0,022	—	183,578	-0,006	—	182,703	не более	—	—	
		6h	184,810	-0,028		183,501	-0,008		183,489				182,623
		6g	184,772			183,463			183,451				182,585
		6e	184,730			183,430			183,418				182,552
		6d	184,710	-0,036		183,401	-0,011		183,389				182,523
		8h	184,693			183,382			183,370				182,500
		8g	184,655			183,344			183,332				182,462
	8e	184,617	183,306		183,294	182,424							
У-ПР	4h	185,011	-0,022	—	183,693	-0,006	183,684	182,826	не более	—	—		
	6h; 8h	185,014	-0,028		183,699	-0,008	183,677	182,824					
	6g; 8g	184,976			183,651		183,639	182,786					
	6e	184,943			183,618		183,606	182,752					
	6d	184,914	183,589		183,577	182,724							
У-НЕ	4h	184,870	-0,022	—	183,560	-0,006	183,551	182,703	не более	—	—		
	6h	184,790	-0,028		183,478	-0,008	183,466	182,623					
	6g	184,752			183,440		183,428	182,585					
	6e	184,720			183,406		183,394	182,552					
	6d	184,690	-0,036		183,378	-0,011	183,366	182,523					
	8h	184,666			183,351		183,336	182,500					
	8g	184,630			183,313		183,298	182,462					
8e	184,596	183,275		183,260	182,424								

Исполнительные размеры калибров для резьбы М190×6
мм

Наименование	Вид калибра	Поле допуска резьбы	d			d ₂			d ₁		
			Новый		Изношен- ный	Новый		Изношен- ный	Новый		Изношен- ный
			Номинал.	Пред- откл.		Номинал.	Пред- откл.		Номинал.	Пред- откл.	
Калибры-пробки	ПР	4H5H; 5H	190,030	-0,028	189,995	186,126	-0,014	186,098	183,505	не более	—
		6H; 7H	190,042	-0,036	189,997	186,136	-0,018	186,100	183,505		
		6G; 7G	190,122		190,077	186,216		186,180	183,585		
	НЕ	4H5H	187,589	-0,028	—	186,382	-0,014	186,360	183,505	не более	—
		5H	187,665	-0,036		186,456	-0,018	186,428	183,505		
		6H	187,755			186,546		186,518	183,505		
		6G	187,835			186,626		186,598	183,585		
		7H	187,866	-0,044		186,655	-0,022	186,621	183,505		
		7G	187,946			186,735	186,701	183,585			
		Калибры-кольца	ПР	4h		190,011	не менее	—	186,086		
6h; 8h	190,014			186,080	186,116	183,494					
6g; 8g	189,934			186,000	+0,023	186,036			183,414	+0,023	183,450
6e	189,896			185,962	185,998	183,376					
6d	189,864			185,930	185,966	183,344			183,380		
НЕ	4h		190,011	не менее	—	185,885	+0,018	185,909	183,676	+0,036	—
	6h		190,014			185,765	185,796	184,554			
	6g		189,934			185,685	+0,023	185,716	184,474	+0,046	
	6e		189,896			185,647	185,678	184,436			
	6d		189,864			185,615	185,646	184,404			
	8h	190,018	185,573			+0,030	185,613	184,358	+0,060		
Контрольные калибры-пробки	КПР-ПР	4h	190,011	-0,022	—	186,082	-0,006	186,072	183,479	не более	—
		6h; 8h	190,014	186,075		186,063	183,471				
		6g; 8g	189,934	185,995		-0,008	185,983	183,391			
		6e	189,896	185,957		185,945	183,353				
		6d	189,864	185,925		185,913	183,321				
	КПР-НЕ	4h	187,310	-0,011	—	186,107	-0,006	186,106	183,496	не более	—
		6h; 8h	187,310	186,106		183,494					
		6g; 8g	187,230	-0,014		186,026	-0,008	183,414			
		6e	187,192	185,988		183,376					
		6d	187,160	185,956		183,344					
К-И	4h	187,322	-0,011	—	186,119	-0,006	186,120	183,496	не более	—	
	6h; 8h	187,324	186,120		183,494						
	6g; 8g	187,244	-0,014		186,040	-0,008	183,414				
	6e	187,206	186,002		183,376						
	6d	187,174	185,970		183,344						

9—1 Зак. 271

Исполнительные размеры калибров для резьбы М190×6
 мм

Наименование	Вид калибра	Полое допуск резьбы	d			d ₁			d ₂			
			Новый		Изношен- ный	Новый		Изношен- ный	Новый		Изношен- ный	
			Номинал.	Пред. откл.		Номинал.	Пред. откл.		Номинал.	Пред. откл.		
Контрольные калибры-пробы	КНЕ-ПР	4h	190,011	-0,022	—	185,880	-0,006	185,872	183,278	не более	—	—
		6h	190,014	-0,028		185,760	-0,008	185,748	183,156			
		6g	189,934			185,680		185,668	183,076			
		6e	189,896			185,642		185,630	183,038			
		6d	189,864	-0,036		185,610	-0,011	185,598	183,006			
		8h	190,018			185,568		185,554	182,963			
		8g	189,938	185,488		185,474	182,883					
	КНЕ-НЕ	4h	189,811	-0,022	—	185,906	-0,006	—	183,305	не более	—	—
		6h	189,699	-0,028		185,792	-0,008	—	183,190			
		6g	189,619			185,712		183,110				
		6e	189,581			185,674		183,072				
		6d	189,549	-0,036		185,642	-0,011	—	183,040			
		8h	189,518			185,608		183,005				
		8g	189,438	185,528		182,925						
	КН-НЕ	4h	189,817	-0,022	—	185,912	-0,006	—	183,305	не более	—	—
		6h	189,707	-0,028		185,800	-0,008	—	183,190			
		6g	189,627			185,720		183,110				
		6e	189,589			185,682		183,072				
		6d	189,557	-0,036		185,650	-0,011	—	183,040			
		8h	189,528			185,618		183,005				
		8g	189,448	185,538		182,925						
	У-ПР	4h	190,011	-0,022	—	186,095	-0,006	186,086	183,496	не более	—	—
		6h; 8h	190,014	-0,028		186,091	-0,008	186,079	183,494			
		6g; 8g	189,934			186,011		185,999	183,414			
6e		189,896	185,973			185,961		183,376				
6d		189,864	185,941	185,929		183,344						
У-НЕ	4h	189,802	-0,022	—	185,894	-0,006	185,885	183,305	не более	—	—	
	6h	189,688	-0,028		185,776	-0,008	185,764	183,190				
	6g	189,608			185,696		185,684	183,110				
	6e	189,570			185,658		185,646	183,072				
	6d	189,538	-0,036		185,626	-0,011	185,614	183,040				
	8h	189,503			185,588		185,573	183,005				
	8g	189,423	185,508		185,493	183,925						

Исполнительные размеры калибров для резьбы M190×4
мм

Наименование	Вид калибра	Поле допуска резьбы	d			d ₂			d ₁			
			Новый		Изношен- ный	Новый		Изношен- ный	Новый		Изношен- ный	
			Номинал.	Пред- откл.		Номинал.	Пред- откл.		Номинал.	Пред- откл.		
Калибры-пробы	ПР	4H5H; 5H	190,030	-0,028	189,995	187,425	-0,014	187,397	185,670	не более	—	—
		6H; 7H	190,042	-0,036	189,997	187,435	-0,018	187,399	185,670			
		6G; 7G	190,102		190,057	187,495		187,459	185,730			
	НЕ	4H5H	188,459	-0,028	—	187,652	-0,014	187,630	185,670	не более	—	—
		5H	188,523			187,716		187,694	185,670			
		6H	188,604			187,795		187,767	185,670			
		6G	188,664	-0,036		187,855	-0,018	187,827	185,730			
		7H	188,704			187,895		187,867	185,670			
		7G	188,764			187,955		187,927	185,730			
		Калибры-кольца	ПР	4h		190,011	не менее	—	187,385			
6h; 8h	190,014			187,378		187,416			185,658		185,696	
6g; 8g	189,954			187,318	+0,023	187,356			185,598	+0,023	185,636	
6e	189,919			187,284		187,320			185,564		185,600	
6d	189,889			187,254		187,290			185,534		185,570	
НЕ	4h		190,011	не менее	—	187,204	+0,018	187,228	186,395	+0,036		
	6h		190,014			187,099		187,130	186,288			
	6g		189,954			187,039	+0,023	187,070	186,228	+0,046		
	6e		189,919			187,004		187,035	186,192			
	6d		189,889			186,974		187,005	186,162			
Контрольные калибры-пробы	КПР-ПР	4h	190,011	-0,022	—	187,380	-0,006	187,372	185,644	не более	—	—
		6h; 8h	190,014			187,374		187,362	186,636			
		6g; 8g	189,954	-0,028		187,314	-0,008	187,302	185,576			
		6e	189,919			187,279		187,267	185,541			
		6d	189,889			187,249		187,237	185,511			
	КПР-НЕ	4h	188,208	-0,011	—	187,406	-0,006		185,661	не более	—	—
		6h; 8h	188,208			187,406			185,658			
		6g; 8g	188,148	-0,014		187,346	-0,008		185,598			
		6e	188,114			187,310			185,564			
		6d	188,084			187,280			185,534			
К-И	4h	188,220	-0,011	—	187,418	-0,006		185,661	не более	—	—	
	6h; 8h	188,222			187,420			185,658				
	6g; 8g	188,162	-0,014		187,360	-0,008		185,598				
	6e	188,128			187,324			185,564				
	6d	188,098			187,294			185,534				

9-1*

Исполнительные размеры калибров для резьбы М190×4
мм

Наименование	Вид калибра	Поле допуска резьбы	d			d ₂			d ₁				
			Новый		Изоше- ный	Новый		Изоше- ный	Новый		Изоше- ный		
			Номи- нал.	Пред. откл.		Номи- нал.	Пред. откл.		Номи- нал.	Пред. откл.			
Контрольные калибры-пробки	КНЕ-ПР	4h	190,011	-0,022	—	187,200	-0,006	187,190	185,463	не более	—	—	
		6h	190,014	-0,028		187,094	-0,008	187,082	185,356				
		6g	189,954			187,034		187,022	185,296				
		6e	189,919			187,000		186,988	185,262				
		6d	189,889	-0,036		186,970	-0,011	186,958	185,232				
		8h	190,018			186,918		186,902	185,178				
		8g	189,958			186,858		186,842	185,118				
	8e	189,919	КНЕ-НФ		4h	189,831		-0,022	187,225	-0,006	185,490	не более	—
	6h	189,734		-0,028	187,126	-0,008	185,390						
	6g	189,674			187,066		185,330						
	6e	189,639			187,031		185,295						
	6d	189,609		-0,036	187,001	-0,011	185,265						
	8h	189,568			186,958		185,220						
	8g	189,508			186,898		185,160						
	8e	189,518	КИ-НЕ		4h		189,837	-0,022	187,231	-0,006	185,490	не более	—
	6h	189,742		-0,028	187,134	-0,008	185,390						
	6g	189,682			187,074		185,330						
	6e	189,647			187,039		185,295						
	6d	189,617		-0,036	187,009	-0,011	185,265						
	8h	189,578			186,968		185,220						
	8g	189,518			186,908		185,160						
	8e	189,518	У-ПР		4h		190,011	-0,022	187,394	-0,006	187,385	185,661	не более
	6h: 8h	190,014		-0,028	187,390	-0,008	187,378	185,658					
	6g: 8g	189,954			187,330		187,318	185,598					
6e	189,919	187,295			187,283		185,564						
6d	189,889	У-НЕ		4h	190,011	-0,022	187,394	-0,006	187,385	185,661	не более	—	
6h	189,722		-0,028	187,110	-0,008	187,098	185,390						
6g	189,662			187,050		187,038	185,330						
6e	189,628			187,016		187,004	185,295						
6d	189,598		-0,036	186,986	-0,011	186,974	185,265						
8h	189,553			186,937		186,922	185,220						
8g	189,493			186,877		186,862	185,160						
8e	189,493												

Исполнительные размеры калибров для резьбы М190×3
мм

Вид калибра	Полое затуска резьбы	d			d ₁			d ₂				
		Новый		Исполнител- ный	Новый		Исполнител- ный	Новый		Исполнител- ный		
		Номен.	Прод.- откл.		Номен.	Прод.- откл.		Номен.	Прод.- откл.			
ПР	4H5H; 5H	190,030	-0,028	189,995	188,074	-0,014	188,046	186,752	не более	—	—	
	6H; 7H	190,042	-0,036	189,997	188,084	-0,018	188,048	186,752				
	6G; 7G	190,090		190,045	188,132		188,096	186,800				
HE	4H5H	188,884	-0,028	—	188,277	-0,014	188,255	186,752	не более	—	—	
	5H	188,937			188,330		188,308	186,752				
	6H	189,013			188,404		188,376	186,752				
	6G	189,061	-0,036		188,452	-0,018	188,424	186,800				
	7H	189,103			188,494		188,466	186,752				
	7G	189,151		188,542		188,514	186,800					
ПР	4h	190,011	не менее	—	188,034	+0,018	188,064	186,743	не менее	+0,018	186,773	
	6h; 8h	190,014			188,028		188,064	186,740			186,778	
	6g; 8g	189,966			187,980	+0,023	188,016	186,692			186,730	
	6e	189,929			187,942		187,980	186,656			186,692	
	6d	189,902			187,916		187,952	186,628			186,666	
HE	4h	190,011	не менее	—	187,873	+0,018	187,897	187,264	не менее	+0,036	—	
	6h	190,014			187,778		187,809	187,166				
	6g	189,966			187,730	+0,023	187,761	187,118				187,118
	6e	189,929			187,693		187,724	187,082				187,082
	6d	189,902			187,666		187,697	187,054				187,054
	8h	190,018			187,621	+0,030	187,661	187,006				187,006
	8g	189,970			187,573		187,613	186,958				186,958
КПР-ПР	4h	190,011	-0,022	—	188,030	-0,006	188,020	186,726	не более	—	—	
	6h; 8h	190,014			188,023		188,011	186,718				
	6g; 8g	189,966	-0,028		187,975	-0,008	187,963	186,670				
	6e	189,929			187,938		187,926	186,633				
	6d	189,902			187,911		187,899	186,606				
КПР-HE	4h	188,658	-0,011	—	188,055	-0,006	—	186,743	не более	—	—	
	6h; 8h	188,658			188,054		—	186,740				
	6g; 8g	188,610	-0,014		188,006	-0,008	—	186,692				
	6e	188,572			187,970		—	186,656				
	6d	188,546			187,942		—	186,628				
К-И	4h	188,670	-0,011	—	188,067	-0,006	—	186,743	не более	—	—	
	6h; 8h	188,672			188,068		—	186,740				
	6g; 8g	188,624	-0,014		188,020	-0,008	—	186,692				
	6e	188,586			187,984		—	186,656				
	6d	188,560			187,956		—	186,628				

Исполнительные размеры калибров для резьбы М190×3
мм

Наименование	Вид калибра	Поле допуска резьбы	d			d ₁			d ₂				
			Новый		Измощенный	Новый		Измощенный	Новый		Измощенный		
			Номинал.	Пред. откл.		Номинал.	Пред. откл.		Номинал.	Пред. откл.			
Контрольные калибры-пробки	КНЕ-ПР	4h	190,011	-0,022	—	187,868	-0,006	187,860	186,565	не более	—	—	
		6h	190,014			187,774			187,762				186,468
		6g	189,966	-0,028		187,726	-0,008		187,714				186,420
		6e	189,929			187,688			187,676				186,384
		6d	189,902			187,662			187,650				186,356
		8h	190,018	-0,036		187,616	-0,011		187,602				186,310
		8g	189,970			187,568			187,554				186,262
	КНЕ-НЕ	4h	189,951	-0,022	—	187,894	-0,006	—	186,592	не более	—	—	
		6h	189,764			187,805			187,792				186,502
		6g	189,716	-0,028		187,757	-0,008		187,744				186,454
		6e	189,679			187,720			187,707				186,417
		6d	189,652			187,693			187,680				186,390
		8h	189,618	-0,036		187,656	-0,011		187,643				186,352
		8g	189,570			187,608			187,595				186,304
	КИ-НЕ	4h	189,857	-0,022	—	187,900	-0,006	—	186,592	не более	—	—	
		6h	189,772			187,813			187,800				186,502
		6g	189,724	-0,028		187,765	-0,008		187,752				186,454
		6e	189,687			187,728			187,715				186,417
		6d	189,660			187,701			187,688				186,390
		8h	189,628	-0,036		187,666	-0,011		187,653				186,352
		8g	189,580			187,618			187,605				186,304
	У-ПР	4h	190,011	-0,022	—	188,043	-0,006	188,034	186,743	не более	—	—	
		6h; 8h	190,014			188,039			188,027				186,740
		6g; 8g	189,966	-0,028		187,991	-0,008		187,979				186,692
6e		189,929		187,954			187,942		186,656				
6d		189,902		187,927			187,915		186,628				
У-НЕ	4h	189,842	-0,022	—	187,882	-0,006	187,873	186,592	не более	—	—		
	6h	189,752			187,790			187,778				186,502	
	6g	189,704	-0,028		187,742	-0,008		187,730				186,454	
	6e	189,668			187,704			187,692				186,417	
	6d	189,640			187,678			187,666				186,390	
	8h	189,603	-0,036		187,636	-0,011		187,621				186,352	
	8g	189,555			187,588			187,573				186,304	

Исполнительные размеры калибров для резьбы M190×2
мм

Назначение	Вид калибра	Поле допуска резьбы	d			d ₂			d ₁		
			Новый		Исполнител-ный	Новый		Исполнител-ный	Новый		Исполнител-ный
			Номен.	Пред-откл.		Номен.	Пред-откл.		Номен.	Пред-откл.	
Калибры-пробки	ПР	4H5H; 5H	190,023	-0,022	189,994	188,718	-0,011	188,696	187,835	не более	—
		6H; 7H	190,030	-0,028	189,995	188,724	-0,014	188,696	187,835		
		6G; 7G	190,068		190,033	188,762		188,734	187,873		
	HE	4H6H	189,298	-0,022	—	188,892	-0,011	188,875	187,835	не более	—
		5H	189,346			188,839		188,917	187,835		
		6H	189,402	-0,028		188,995	-0,014	188,973	187,835		
		6G	189,440			189,033		189,011	187,873		
		7H	189,483	-0,036		189,074	-0,018	189,046	187,835		
		7G	189,521			189,112		189,084	187,873		
		Калибры-кольца	ПР	4h		190,011	не менее	—	188,684		
6h; 8h	190,014			188,678		188,714			187,824		187,860
6g; 8g	189,976			188,640	+0,023	188,676			187,786	+0,023	187,822
6e	189,943			188,606		188,644			187,752		187,790
6d	189,914			188,578		188,614			187,724		187,760
HE	4h		190,011	не менее	—	188,551	+0,018	188,575	188,142	+0,036	—
	6h		190,014			188,466		188,497	188,054		
	6g		189,976			188,428	+0,023	188,459	188,016	+0,046	
	6e		189,943			188,395		188,426	187,984		
	6d		189,914			188,366		188,397	187,954		
8h	190,018	188,336	+0,030	188,376	187,921	+0,060					
8g	189,980	188,296		188,338	187,883						
Контрольные калибры-пробки	КПР-ПР	4h	190,011	-0,022	—	188,680	-0,006	188,670	187,809	не более	—
		6h; 8h	190,014			188,673		188,661	187,801		
		6g; 8g	189,976	-0,028		188,635	-0,008	188,623	187,763		
		6e	189,943			188,602		188,590	187,730		
		6d	189,914			188,573		188,561	187,701		
	КПР-HE	4h	189,108	-0,011	—	188,705	-0,006	188,705	187,826	не более	—
		6h; 8h	189,108			188,704		188,704	187,824		
		6g; 8g	189,070	-0,014		188,666	-0,008	188,666	187,786		
		6e	189,036			188,634		188,634	187,752		
		6d	189,008			188,604		188,604	187,724		
К-И	4h	189,120	-0,011	—	188,717	-0,006	188,717	187,826	не более	—	
	6h; 8h	189,122			188,718		188,718	187,824			
	6g; 8g	189,084	-0,014		188,680	-0,008	188,680	187,786			
	6e	189,050			188,648		188,648	187,752			
	6d	189,022			188,618		188,618	187,724			

Исполнительные размеры калибров для резьбы М190×2
мм

Наименование	Вид калибра	Поле допуска резьбы	d			d ₂			d ₁				
			Новый		Исполнительный	Новый		Исполнительный	Новый		Исполнительный		
			Номинал.	Пред. откл.		Номинал.	Пред. откл.		Номинал.	Пред. откл.			
Контрольные калибры-пробки	КНЕ-ПР	4h	190,011	-0,022	—	188,546	-0,006	188,538	187,676	не более	—	—	
		6h	190,014	-0,028		188,462	-0,008		188,450				187,590
		6g	189,976			188,424			188,412				187,552
		6e	189,943			188,390			188,376				187,518
		6d	189,914	-0,036		188,362	-0,011		188,350				187,490
		8h	189,999			188,332			188,316				187,458
		8g	189,961			188,294			188,278				187,420
	КНЕ-НЕ	4h	189,879	-0,022	—	188,572	-0,006	—	187,703	не более	—	—	
		6h	189,802	-0,028		188,493	-0,008		188,485				187,623
		6g	189,764			188,455			188,422				187,585
		6e	189,731			188,422			188,393				187,552
		6d	189,702	-0,036		188,393	-0,011		188,372				187,500
		8h	189,683			188,372			188,334				187,462
		8g	189,645			188,334			188,304				187,424
	КИ-НЕ	4h	189,885	-0,022	—	188,578	-0,006	—	187,703	не более	—	—	
		6h	189,810	-0,028		188,501	-0,008		188,463				187,623
		6g	189,772			188,463			188,430				187,585
		6e	189,739			188,430			188,401				187,552
		6d	189,710	-0,036		188,401	-0,011		188,382				187,500
		8h	189,693			188,382			188,344				187,462
		8g	189,655			188,344			188,314				187,424
	У-ПР	4h	190,011	-0,022	—	188,693	-0,006	188,684	187,826	не более	—	—	
		6h; 8h	190,014	-0,028		188,689	-0,008		188,677				187,824
		6g; 8g	189,976			188,651			188,639				187,786
6e		189,943	188,618			188,606			187,752				
6d		189,914	-0,036	188,589		-0,011	188,577		187,724				
8h	189,870	188,560		188,551	187,703								
У-НЕ	6h	189,790	-0,028	188,476	-0,008	188,466	187,623						
	6g	189,752		188,440		188,428	187,585						
	6e	189,720		188,406		188,394	187,552						
	6d	189,690	-0,036	188,378	-0,011	188,366	187,523						
	8h	189,668		188,351		188,336	187,500						
	8g	189,630		188,313		188,298	187,462						

Исполнительные размеры калибров для резьбы M195×6
мм

Наименование	Вид калибра	Поле допуска резьбы	d			d ₂			d ₁			
			Новый		Изно- шенный	Новый		Изно- шенный	Новый		Изно- шенный	
			Номин.	Пред. откл.		Номин.	Пред. откл.		Номин.	Пред. откл.		
Калибры-пробки	ПР	4H5H; 5H	195,030	-0,028	194,995	191,126	-0,014	191,098	188,505	не более	—	—
		6H; 7H	195,042	-0,036	194,997	191,136	-0,018	191,100	188,505			
		6G; 7G	195,122		195,077	191,216		191,180	188,585			
	HE	4H5H	192,589	-0,028	—	191,382	-0,014	191,360	188,505	не более	—	—
		5H	192,665	-0,036		191,456	-0,018	191,428	188,505			
		6H	192,755			191,546		191,518	188,505			
		6G	192,835			191,626		191,598	188,585			
7H		192,866	-0,044	191,655		-0,022	191,621	188,505				
7G		192,946		191,735			191,701	188,585				
Калибры-кольца	ПР	4h	195,011	не менее	—	191,086	+0,018	191,116	188,496	не менее	+0,018	188,526
		6h; 8h	195,014			191,080	191,116	188,494	+0,023		188,530	
		6g; 8g	194,934			191,000	191,036	188,414			188,450	
		6e	194,896			190,962	190,998	188,376			188,412	
		6d	194,864			190,930	190,966	188,344	188,380			
	HE	4h	195,011	не менее	—	190,885	+0,018	190,909	189,676	не менее	+0,036	—
		6h	195,014			190,765	190,796	189,554				
6g		194,934	190,685			190,716	189,474	+0,046				
6e		194,896	190,647			190,678	189,436					
6d		194,864	190,615			190,646	189,404					
8h		195,018	190,573			190,613	189,358	+0,060				
Контрольные калибры-пробки	КПР-ПР	4h	195,011	-0,022	—	191,082	-0,006	191,072	188,479	не более	—	—
		6h; 8h	194,014	-0,028		191,075	-0,008	191,063	188,471			
		6g; 8g	194,934			190,995		190,983	188,391			
		6e	194,896			190,957		190,945	188,353			
	6d	194,864	190,925	190,913	188,321							
	КПР-HE	4h	192,310	-0,011	—	191,107	-0,006	191,097	188,496	не более	—	—
		6h; 8h	192,310	-0,014		191,106	-0,008	191,096	188,494			
6g; 8g		192,230	191,026			191,016		188,414				
6e		192,192	190,988			190,978		188,376				
6d	192,160	190,956	190,946	188,344								
К-И	4h	192,322	-0,011	—	191,119	-0,006	191,109	188,496	не более	—	—	
	6h; 8h	192,324	-0,014		191,120	-0,008	191,110	188,494				
	6g; 8g	192,244			191,040		191,030	188,414				
	6e	192,206			191,002		190,992	188,376				
	6d	192,174	190,970		190,960	188,344						

9-2 Зак. 271

Исполнительные размеры калибров для резьбы М195×6
мм

Наименование	Вид калибра	Поле допуска резьбы	d			d_2			d_1							
			Новый		Испол- тельный	Новый		Испол- тельный	Новый		Испол- тельный					
			Номин.	Пред- откл.		Номин.	Пред- откл.		Номин.	Пред- откл.						
Контрольные калибры-пробы	КНЕ-ПР	4h	195,011	-0,022	—	190,880	-0,006	190,872	188,278	не более	—	—				
		6h	195,014	-0,028		190,760	-0,008	190,748	188,156							
		6g	194,934			190,680		190,668	188,076							
		6e	194,896			190,642		190,630	188,038							
		6d	194,864			190,610		190,598	188,006							
		8h	195,016			-0,036		190,568	-0,011				190,554	187,963		
		8g	194,938					190,488					190,474	187,883		
		КНЕ-НЕ	4h					194,811					-0,022	—	190,906	-0,006
	6h		194,699		-0,028			190,792		-0,008	188,190					
	6g		194,619	190,712		188,110										
	6e		194,581	190,674		188,072										
	6d		194,549	190,642		188,040										
	8h		194,518	-0,036		190,608	-0,011	188,005								
	8g		194,438			190,528		187,925								
	КИ-НЕ		4h			194,817		-0,022	—		190,912	-0,006	188,305		не более	—
		6h	194,707			-0,028		190,800			-0,008	188,190				
		6g	194,627	190,720	188,110											
		6e	194,589	190,682	188,072											
		6d	194,557	190,650	188,040											
		8h	194,528	-0,036	190,618		-0,011	188,005								
		8g	194,448		190,538			187,925								
		У-ПР	4h		195,011			-0,022		—		191,095	-0,006	191,086		
	6h; 8h		195,014		-0,028			191,091	-0,008			191,079	188,494			
	6g; 8g		194,934	191,011		190,999	188,414									
6e	194,896		190,973	190,961		188,376										
6d	194,864		190,941	190,929		188,344										
У-НЕ	4h		194,802	-0,022		—	190,894	-0,006			190,885	188,305	не более	—	—	
	6h	194,688	-0,028	190,776			-0,008	190,764		188,190						
	6g	194,608		190,696	190,684			188,110								
	6e	194,570		190,658	190,646			188,072								
	6d	194,538		190,626	190,614			188,040								
	8h	194,503		-0,036	190,588			-0,011	190,573	188,005						
	8g	194,423			190,508				190,493	187,925						

Исполнительные размеры калибров для резьбы М195×4
мм

Наименование	Вид калибра	Поле допуска резьбы	d			d ₂			d ₃			
			Новый		Изношенный	Новый		Изношенный	Новый		Изношенный	
			Номинал.	Пред. откл.		Номинал.	Пред. откл.		Номинал.	Пред. откл.		
Калибры-пробки	ПР	4Н5Н; 5Н	195,030	-0,028	194,995	192,425	-0,014	192,397	190,670	не более	—	—
		6Н; 7Н	195,042	-0,036	194,997	192,435	-0,018	192,399	190,670			
		6G; 7G	195,102		195,057	192,495		192,459	190,730			
	НЕ	4Н5Н	193,459	-0,028	—	192,652	-0,014	192,630	190,670	не более	—	—
		5Н	193,523			192,716		192,694	190,670			
		6Н	193,604			192,795		192,767	190,670			
		6G	193,664	-0,036	192,855	-0,018	192,827	190,730				
		7Н	193,704		192,895		192,867	190,670				
		7G	193,764		192,955		192,927	190,730				
	ПР	4h	195,011	не менее	—	192,385	+0,018	192,415	190,661	+0,018	190,691	190,696
		6h; 8h	195,014			192,378		192,416	190,658			
		6g; 8g	194,954			192,318		+0,023	192,356			
6e		194,919	192,284			192,320	190,564					
6d		194,889	192,254			192,290	190,534					
НЕ		4h	195,011			не более	—	192,204	+0,018			
	6h	195,014	192,099	192,130	191,288							
	6g	194,954	192,039	+0,023	192,070			191,228				
	6e	194,919	192,004		192,035			191,192				
	6d	194,889	191,974		192,005			191,162				
	8h	195,018	191,922	+0,030	191,962			191,107	+0,060	—		
8g	194,958	191,862	191,902		191,047							
Контрольные калибры-пробки	КПР-ПР	4h	195,011	-0,022	—	192,380	-0,006	192,372	190,644	не более	—	—
		6h; 8h	195,014	-0,028		192,374		192,362	190,636			
		6g; 8g	194,954			192,314	-0,008	192,302	190,576			
		6e	194,919	192,279		192,267		190,541				
	КПР-НЕ	4h	193,208	-0,011	—	192,406	-0,006	—	190,661	не более	—	—
		6h; 8h	193,208	-0,014		192,406			190,658			
		6g; 8g	193,148			192,346	-0,008	190,598				
		6e	193,114			192,310		190,564				
		6d	193,084	192,280		190,534						
	К-И	4h	193,220	-0,011	—	192,418	-0,006	—	190,661	не более	—	—
		6h; 8h	193,222	-0,014		192,420			190,658			
		6g; 8g	193,162			192,360	-0,008	190,598				
6e		193,128	192,324			190,564						
6d		193,098	192,294	190,534								

Исполнительные размеры калибров для резьбы М195×4
мм

Наименование	Вид калибра	Поле допуска резьбы	d			d ₁			d ₂			
			Новый		Изо- шенный	Новый		Изо- шенный	Новый		Изо- шенный	
			Номинал.	Пред. откл.		Номинал.	Пред. откл.		Номинал.	Пред. откл.		
Контрольные калибры-пробы	КНЕ-ПР	4h	195,011	-0,022	—	192,200	-0,006	192,190	190,463	не более	—	—
		6h	195,014	-0,028		192,094	-0,008	192,082	190,356			
		6g	194,954			192,034		192,022	190,296			
		6e	194,919			192,000		191,988	190,262			
		6d	194,889	-0,036		191,970	-0,011	191,958	190,232			
		8h	195,018			191,918		191,902	190,178			
		8g	194,958			191,858		191,842	190,118			
	8e	194,918	191,818		191,802	190,118						
	КНЕ-НЕ	4h	194,831	-0,022	—	192,225	-0,006	192,215	190,490	не более	—	—
		6h	194,734	-0,028		192,126	-0,008	192,116	190,390			
		6g	194,674			192,066		192,056	190,330			
		6e	194,639			192,031		192,021	190,295			
		6d	194,609	-0,036		192,001	-0,011	191,991	190,265			
		8h	194,568			191,958		191,948	190,220			
8g		194,508	191,898			191,888		190,160				
8e	194,468	191,858	191,848		190,160							
КН-НЕ	4h	194,837	-0,022	—	192,231	-0,006	192,221	190,490	не более	—	—	
	6h	194,742	-0,028		192,134	-0,008	192,124	190,390				
	6g	194,682			192,074		192,064	190,330				
	6e	194,647			192,039		192,029	190,295				
	6d	194,617	-0,036		192,009	-0,011	191,999	190,265				
	8h	194,578			191,968		191,958	190,220				
	8g	194,518			191,908		191,898	190,160				
8e	194,478	191,868		191,858	190,160							
У-ПР	4h	195,011	-0,022	—	192,394	-0,006	192,384	190,661	не более	—	—	
	6h; 8h	195,014	-0,028		192,390	-0,008	192,378	190,658				
	6g; 8g	194,954			192,330		192,318	190,598				
	6e	194,919			192,295		192,283	190,564				
	6d	194,889	192,265		192,253	190,534						
У-НЕ	4h	194,822	-0,022	—	192,213	-0,006	192,204	190,490	не более	—	—	
	6h	194,722	-0,028		192,110	-0,008	192,098	190,390				
	6g	194,662			192,050		192,038	190,330				
	6e	194,628			192,016		192,004	190,295				
	6d	194,598	-0,036		191,986	-0,011	191,974	190,265				
	8h	194,553			191,937		191,922	190,220				
	8g	194,493			191,877		191,862	190,160				
8e	194,453	191,837		191,822	190,160							

Исполнительные размеры калибров для резьбы М195×3
мм

Наименование	Вид калибра	Поле допуска резьбы	d			d ₂			d ₁			
			Новый		Исполненный	Новый		Исполненный	Новый		Исполненный	
			Номинал.	Пред. откл.		Номинал.	Пред. откл.		Номинал.	Пред. откл.		
Калибры-пробки	ПР	4H5H; 5H	195,030	-0,028	194,995	193,074	-0,014	193,046	191,752	не более	—	—
		6H; 7H	195,042	-0,036	194,997	193,084	-0,018	193,048	191,752			
		6G; 7G	195,090		195,045	193,132		193,096	191,800			
	HE	4H5H	193,884	-0,028	—	193,277	-0,014	193,255	191,752	не более	—	—
		5H	193,937			193,330		193,308	191,752			
		6H	194,013			193,404		193,376	191,752			
		6G	194,061	193,457	193,424	191,800						
		7H	194,103	193,494	193,466	191,752						
		7G	194,151	193,542	193,514	191,800						
Калибры-кольца	ПР	4h	195,011	не менее	—	193,034	+0,018	193,064	191,743	+0,018	191,773	
		6h; 8h	195,014			193,028	193,064	191,740	+0,023	191,778		
		6g; 8g	194,966			192,980	193,016	191,692				
		6e	194,929			192,942	192,980	191,656				
		6d	194,902			192,916	192,952	191,628	191,666			
	HE	4h	195,011	не менее	—	192,873	+0,018	192,897	192,264	+0,036	—	
		6h	195,014			192,778	192,809	192,166				
		6g	194,966			192,730	192,761	192,118	+0,046			
		6e	194,929			192,693	192,724	192,082				
6d		194,902	192,666			192,697	192,054					
8h		195,018	192,621			192,661	192,006	+0,060				
Контрольные калибры-пробки	КПР-ПР	4h	195,011	-0,022	—	193,030	-0,006	193,020	191,726	не более	—	—
		6h; 8h	195,014	-0,028		193,023	-0,008	193,011	191,718			
		6g; 8g	194,966			192,975		192,963	191,670			
		6e	194,929			192,938		192,926	191,633			
		6d	194,902			192,911		192,899	191,606			
	КПР-HE	4h	193,658	-0,011	—	193,055	-0,006	—	191,743	не более	—	—
		6h; 8h	193,658	-0,014		193,054	-0,008		191,740			
		6g; 8g	193,610			193,006			191,692			
		6e	193,572			192,970			191,656			
		6d	193,546			192,942			191,628			
	К-И	4h	193,670	-0,011	—	193,067	-0,006	—	191,743	не более	—	—
		6h; 8h	193,672	-0,014		193,068	-0,008		191,740			
		6g; 8g	193,624			193,020			191,692			
		6e	193,586			192,984			191,656			
		6d	193,560			192,956			191,628			

Исполнительные размеры калибров для резьбы M195×3 мм

Наименование	Вид калибра	Поле допуска резьбы	d			d ₂			d ₁					
			Новый		Изношенный	Новый		Изношенный	Новый		Изношенный			
			Номен.	Пред. откл.		Номен.	Пред. откл.		Номен.	Пред. откл.				
Контрольные калибры-пробки	КНЕ-ПР	4h	195,011	-0,022	—	192,868	-0,006	192,860	191,565	не более	—	—		
		6h	195,014	-0,028		192,774	-0,008	192,762	191,468					
		6g	194,966			192,726		192,714	191,420					
		6e	194,929			192,688		192,676	191,384					
		6d	194,902			192,662		192,650	191,356					
		8h	195,018			-0,036		192,616	-0,011				192,602	191,310
		8g	194,970					192,568					192,554	191,262
	КНЕ-НЕ	4h	194,851		-0,022	—		192,894	-0,006	—	191,592	не более	—	—
		6h	194,764	-0,028	192,805		-0,008	191,502						
		6g	194,716		192,757			191,454						
		6e	194,679		192,720			191,417						
		6d	194,652		192,693			191,390						
		8h	194,618		-0,036			192,656	-0,011		191,352			
		8g	194,570					192,608			191,304			
	КН-НЕ	4h	194,857		-0,022	—		192,900	-0,006	—	191,592	не более	—	—
		6h	194,772	-0,028	192,813		-0,008	191,502						
		6g	194,724		192,765			191,454						
		6e	194,687		192,728			191,417						
		6d	194,660		192,701			191,390						
		8h	194,628		-0,036			192,666	-0,011		191,352			
		8g	194,580					192,618			191,304			
	У-ПР	4h	195,011		-0,022	—		193,043	-0,006	193,034	191,743	не более	—	—
		6h; 8h	194,014	-0,028	193,039		-0,008	193,027	191,740					
		6g; 8g	194,966		192,991			192,979	191,692					
6e		194,929	192,954		192,942			191,656						
6d		194,902	192,927		192,915			191,628						
У-НЕ	4h	194,842	-0,022		—	192,882		-0,006	192,873	191,592	не более	—	—	
	6h	194,752	-0,028	192,790		-0,008	192,778	191,502						
	6g	194,704		192,742			192,730	191,454						
	6e	194,668		192,704			192,692	191,417						
	6d	194,640		192,678			192,666	191,390						
	8h	194,603		-0,036			192,636	-0,011	192,621	191,352				
	8g	194,555					192,588		192,573	191,304				

Исполнительные размеры калибров для резьбы M195×2
мм

Наименование	Вид калибра	Поле допуска резьбы	d			d ₂			d ₃						
			Новый		Изношенный	Новый		Изношенный	Новый		Изношенный				
			Номинал.	Пред. откл.		Номинал.	Пред. откл.		Номинал.	Пред. откл.					
Калибры-пробки	ПР	4H5H; 5H	195,023	-0,022	194,994	193,718	-0,011	193,696	192,835	не более	—	—			
		6H; 7H	195,030	-0,028	194,995	193,724	-0,014	193,696	192,835						
		6G; 7G	195,068		195,033	193,762		193,734	192,873						
	НЕ	4H5H	194,298	-0,022	—	193,892	-0,011	193,875	192,835	не более	—	—			
		5H	194,346	-0,028		193,939	-0,014	193,917	192,835						
		6H	194,402			193,995		193,973	192,835						
		6G	194,440			194,033		194,011	192,873						
		7H	194,483	-0,036		194,074	-0,018	194,046	192,835				не более	—	—
		7G	194,521			194,112	194,084	192,873							
		Калибры-кольца	ПР	4h		195,011	не менее	—	193,684				+0,018	193,714	192,826
	6h; 8h			195,014	193,678	193,714			193,824	+0,023	192,860				
	6g; 8g			195,976	193,640	193,676			192,786		+0,023	192,822			
6e	194,953			193,606	193,644	192,752			+0,023	192,790					
6d	194,914			193,578	193,614	192,724				+0,023	192,760				
НЕ	4h		195,011	не менее	—	193,551	+0,018	193,575	193,142		не менее	+0,036	—		
	6h		195,014			193,466	193,497	193,054	+0,023	+0,046					
	6g		194,976			193,428	193,459	193,016				+0,023		+0,046	
	6e		194,943			193,395	193,426	192,984	+0,023	+0,046					
	6d		194,914			193,366	193,397	192,954				+0,023		+0,046	
8h	195,018	193,336	193,376	192,921	+0,030	+0,060									
8g	194,980	193,298	193,338	192,883			+0,030	+0,060							
Контрольные калибры-пробки	КПР-ПР	4h	195,011	-0,022	—	193,680			-0,006	193,670	192,809	не более	—	—	
		6h; 8h	195,014	-0,028		193,673	-0,008	193,661	192,801						
		6g; 8g	194,976			193,635		193,623	192,763						
		6e	194,943			193,602		193,590	192,730						
		6d	194,914	193,573		193,561	192,701								
	КПР-НЕ	4h	194,108	-0,011	—	193,705	-0,006	—	192,826	не более	—	—			
		6h; 8h	194,108	-0,014		193,704	-0,008	—	192,824						
		6g; 8g	194,070			193,666		192,786							
		6e	194,036			193,634		192,752							
		6d	194,008	193,604		192,724									
	К-И	4h	194,120	-0,011	—	193,717	-0,006	—	192,826	не более	—	—			
		6h; 8h	194,122	-0,014		193,718	-0,008	—	192,824						
		6g; 8g	194,084			193,680		192,786							
		6e	194,050			193,648		192,752							
		6d	194,022	193,618		192,724									

Исполнительные размеры калибров для резьбы M195×2 мм

Наименование	Вид калибра	Поле допуска резьбы	d			d ₂			d ₁			
			Новый		Изношенный	Новый		Изношенный	Новый		Изношенный	
			Номинал	Пред. откл.		Номинал	Пред. откл.		Номинал	Пред. откл.		
Контрольные калибры-пробки	КНЕ-ПР	4h	195,011	-0,022	—	193,546	-0,006	193,538	192,676	не более	—	—
		6h	195,014	-0,028		193,462	-0,008	193,450	192,590			
		6g	194,976			193,424		193,412	192,552			
		6c	194,943			193,390		193,378	192,518			
		6d	194,914	-0,036		193,362	-0,011	193,350	192,490			
		8h	194,999			193,332		193,316	192,458			
		8g	194,961			193,294		193,278	192,420			
	4h	194,879	-0,022		193,572	-0,006		—	192,703			
	КНЕ-НЕ	6h	194,802	-0,028	193,493	-0,008	—	192,623				
		6g	194,764		193,455		192,585					
		6e	194,731		193,422		192,552					
		6d	194,702	-0,036	193,393	-0,011	—	192,521				
		8h	194,683		193,372		192,500					
		8g	194,645		193,334		192,462					
		4d	194,885		-0,022		193,578	-0,006	—	192,703		
	КИ-НЕ	6h	194,810	-0,028	193,501	-0,008	—	192,623				
		6g	194,772		193,463		192,585					
		6e	194,739		193,430		192,552					
		6d	194,710	-0,036	193,401	-0,011	—	192,523				
		8h	194,693		193,382		192,500					
		8g	194,655		193,344		192,462					
		4h	195,011		-0,022		193,693	-0,006	193,684	192,826		
	У-ПР	6h; 8h	195,014	-0,028	193,689	-0,008	193,677	192,824				
		6g; 8g	194,976		193,651		192,786					
6e		194,943	193,618		192,752							
6d		194,914	-0,036	193,589	-0,011	193,577	192,724					
4h		194,870		-0,022		193,560	-0,006	193,551	192,703			
У-НЕ	6h	194,790	-0,028	193,478	-0,008	193,466	192,623					
	6g	194,752		193,440		192,585						
	6e	194,720		193,406		192,552						
	6d	194,690	-0,036	193,378	-0,011	193,366	192,523					
	8h	194,668		193,351		192,500						
	8g	194,630		193,313		192,462						

Исполнительные размеры калибров для резьбы М200×8

мм

Наименование	Вид калибра	Поле допуска резьбы	d			d ₂			d ₁			
			Новый		Изношенный	Новый		Изношенный	Новый		Изношенный	
			Номин.	Пред. откл.		Номин.	Пред. откл.		Номин.	Пред. откл.		
Калибры-пробки	ПР	4H5H; 5H	200,030	—0,028	199,995	196,126	—0,014	196,098	193,505	не более	—	
		6H; 7H	200,042	—0,036	199,997	196,136	—0,018	196,100	193,505			
		6G; 7G	200,122		200,077	196,216		196,180	193,585			
	НЕ	4H5H	197,589	—0,028	—	196,382	—0,014	196,360	193,505	не более	—	
		5H	197,665			196,456		196,428	193,505			
		6H	197,755	—0,036		196,546	—0,018	196,518	193,505			
		6G	197,835			196,626		196,598	193,585			
		7H	197,866			196,655		196,621	193,505			
		7G	197,946	—0,044		196,735	—0,022	196,701	193,585			
		4h	200,011			196,086		+0,018	196,116			193,496
Калибры-кольца	ПР	6h; 8h	200,014	не менее	—	196,080	—	196,116	193,494	не менее	—	
		6g; 8g	199,934			196,000		+0,023	196,036			193,414
		6e	199,896			196,962			195,998			193,376
		6d	199,864			196,930		195,966	193,344			
		4h	200,011			195,885		+0,018	195,909			194,676
	6h	200,014	196,765	+0,023	195,796	194,554						
	6g	199,934	196,685		196,716	194,474	+0,046					
	6e	199,896	196,647		196,678	194,436						
	6d	199,864	196,615	196,646	194,404							
	8h	200,018	196,573	+0,030	196,613	194,358	+0,060	не менее	—			
8g	199,938	196,493	196,533		194,278							
Контрольные калибры-пробки	КПР-ПР	4h	200,011	—0,022	—	196,082	—0,006	196,072	193,479	не более	—	
		6h; 8h	200,014			196,075		196,063	193,471			
		6g; 8g	199,934			195,996		—0,008	195,983			193,391
		6e	199,896			195,957			195,945			193,363
		6d	199,864			195,925			195,913			193,321
	КПР-НЕ	4h	197,310	—0,011	—	196,107	—0,006	—	193,496	не более	—	
		6h; 8h	197,310			196,106			193,494			
		6g; 8g	197,230			196,026			—0,008			193,414
		6e	197,192			195,988						193,376
		6d	197,160			195,956						193,344
К-И	4h	197,322	—0,011	—	196,119	—0,006	—	193,496	не более	—		
	6h; 8h	197,324			196,120			193,494				
	6g; 8g	197,244			196,040			—0,008			193,414	
	6e	197,206			196,002						193,376	
	6d	197,174			195,970						193,344	

9—3 Зак. 271



Исполнительные размеры калибров для резьбы М200×6

мм

Наименование	Вид калибра	Поле допуска резьбы	d			d ₂			d ₁								
			Новый		Изношенный	Новый		Изношенный	Новый		Изношенный						
			Начал.	Пред. откл.		Начал.	Пред. откл.		Начал.	Пред. откл.							
Контрольные калибры-пробки	КНЕ-ПР	4h	200,011	-0,022	—	195,880	-0,006	195,872	193,278	не более	—	—					
		6h	200,014	-0,028		195,760	-0,008	195,748	193,156								
		6g	199,934			195,680		195,668	193,076								
		6e	199,896			195,642		195,630	193,038								
		6d	199,864			195,610		195,598	193,006								
		8h	200,018			-0,036		195,568	-0,011				195,554	192,963			
		8g	199,938					195,488					195,474	192,883			
	8e	-0,036	—		—			—		—	—						
	КНЕ-НЕ			4h		199,811	-0,022		195,906			-0,006	—	193,305	не более	—	—
				6h		199,699	-0,028		195,792			-0,008	—	193,190			
				6g		199,619			195,712					193,110			
				6e		199,581			195,674					193,072			
				6d		199,549			195,642					193,040			
				8h		199,518			-0,036					195,608			
		8g	199,438	195,528	192,925												
	8e	-0,036	—	—	—	—		—									
	КИ-НЕ						4h		199,817	-0,022	195,912	-0,006	—	193,305	не более	—	—
							6h		199,707	-0,028	195,800	-0,008	—	193,190			
							6g		199,627		195,720			193,110			
							6e		199,589		195,682			193,072			
							6d		199,557		195,650			193,040			
							8h		199,528		-0,036			195,618			
		8g	199,448	195,538	192,925												
	8e	-0,036	—	—	—	—	—										
У-ПР	4h							200,011	-0,022	196,095	-0,006	196,086	193,496	не более	—	—	
	6h: 8h							200,014	-0,028	196,091	-0,008	196,079	193,494				
	6g: 8g							199,934		196,011		195,999	193,414				
	6e							199,896		195,973		195,961	193,376				
	6d							199,864		195,941		195,929	193,344				
8h	200,018							-0,036		—		—	—	—			
У-НЕ	4h	199,802	-0,022	195,894	-0,006	195,885	193,305		не более		—				—		
	6h	199,688	-0,028	195,776	-0,008	195,764	193,190										
	6g	199,608		195,696		195,684	193,110										
	6e	199,570		195,658		195,646	193,072										
	6d	199,538		195,626		195,614	193,040										
	8h	199,503		-0,036		195,588	-0,011									195,573	193,005
	8g	199,423				195,508		195,493		192,925							
8e	-0,036	—				—		—	—	—							

Исполнительные размеры калибров для резьбы М200×4

мм

Наименование	Вид калибра	Полое допуска резьбы	d			d ₂			d ₁					
			Новый		Изношенный	Новый		Изношенный	Новый		Изношенный			
			Номинал.	Пред. откл.		Номинал.	Пред. откл.		Номинал.	Пред. откл.				
Калибры-пробки	ПР	4H5H; 5H	200,030	-0,028	199,995	197,425	-0,014	197,397	195,670	не более	—	—		
		6H; 7H	200,042	-0,036	199,997	197,435	-0,018	197,399	195,670					
		6G; 7G	200,102		200,057	197,495		197,459	195,730					
	HE	4H5H	198,459	-0,028	—	197,652	-0,014	197,630	195,670	не более	—	—		
		5H	198,523			197,716		197,694	195,670					
		6H	198,604	-0,036		197,795	-0,018	197,767	195,670					
		6G	198,664			197,855		197,827	195,730					
		7H	198,704			197,895		197,867	195,670					
		7G	198,764			197,955		197,927	195,730					
Калибры-кольца	ПР	4h	200,011	не менее	—	197,385	+0,018	197,415	195,661	+0,018	195,691	195,696		
		6h; 8h	200,014			197,378	197,416	195,658	+0,023				195,636	195,600
		6g; 8g	199,954			197,318	197,356	195,598						
		6e	199,919			197,284	197,320	195,564						
		6d	199,889			197,254	197,290	195,534						
	HE	4h	200,011			не менее	—	197,204	+0,018	197,228	196,395	+0,036	—	—
		6h	200,014					197,099	197,130	196,288				
		6g	199,954					197,039	197,070	196,228				
		6e	199,919					197,004	197,035	196,192				
6d		199,889	196,974	197,005	196,162									
8h		200,018	196,922	196,962	196,107			+0,060	—	—				
8g	199,958	196,862	196,902	196,047										
КПР-ПР	4h	200,011	-0,022	—	197,380	-0,006	197,372	195,644	не более	—	—			
	6h; 8h	200,014	-0,028		197,374	-0,008	197,362	195,636						
	6g; 8g	199,954			197,314		197,302	195,576						
	6e	199,919			197,279		197,267	195,541						
	6d	199,889			197,249		197,237	195,511						
	КПР-HE	4h			198,208		-0,011	—				197,406	-0,006	—
6h; 8h		198,208	-0,014	197,406	-0,008	—	195,658							
6g; 8g		198,148		197,346		195,598								
6e		198,114		197,310		195,564								
6d		198,084		197,280		195,534								
К-И	4h	198,220	-0,011	—	197,418	-0,006	—	195,661	не более	—	—			
	6h; 8h	198,222	-0,014		197,420	-0,008	—	195,658						
	6g; 8g	198,162			197,360		195,598							
	6e	198,128			197,324		195,564							
	6d	198,098			197,294		195,534							

Исполнительные размеры калибров для резьбы М200Х4

мм

Наименование	Вид калибра	Поле допуска резьбы	d			d_2			d_1					
			Новый		Износительный	Новый		Износительный	Новый		Износительный			
			Норм.	Пред. откл.		Норм.	Пред. откл.		Норм.	Пред. откл.				
Контрольные калибры-пробки	КНЕ-ПР	4h	200,011	-0,022	—	197,200	-0,006	197,190	195,463	не более	—	—		
		6h	200,014	-0,028		197,094	-0,008	197,082	195,356					
		6g	199,954			197,034		197,022	195,296					
		6e	199,919			197,000		196,968	195,262					
		6d	199,889			196,970		196,958	195,232					
		8h	200,018			-0,036		196,918	-0,011				196,902	195,178
		8g	199,958					196,858					196,842	195,118
	КНЕ-НЕ	4h	199,831		-0,022	—		197,225	-0,006	—	195,490	не более	—	—
		6h	199,734	-0,028	197,126		-0,008	195,390						
		6g	199,674		196,066			195,330						
		6e	199,639		197,031			195,295						
		6d	199,609		197,001			195,265						
		8h	199,568		-0,036			196,958	-0,011		195,220			
		8g	199,508					196,898			195,160			
КИ-НЕ	4h	199,837	-0,022		—	197,231		-0,006	—	195,490	не более	—	—	
	6h	199,742	-0,028	197,134		-0,008	195,390							
	6g	199,682		197,074			195,330							
	6e	199,647		197,039			195,295							
	6d	199,617		197,009			195,265							
	8h	199,578		-0,036			196,968	-0,011		195,220				
	8g	199,518					196,908			195,160				
У-ПР	4h	200,011		-0,022	—		197,394	-0,006	197,385	195,661	не более	—	—	
	6h; 8h	200,014	-0,028	197,390		-0,008	197,378	195,658						
	6g; 8g	199,954		197,330			197,318	195,598						
	6e	199,919		197,295			197,283	195,564						
	6d	199,889		197,265			197,253	195,534						
8h	200,018	-0,036		197,213	-0,006		197,204	195,490						
8g	199,958		197,110	197,098		195,390								
У-НЕ	4h	199,822	-0,022	—	197,213	-0,006	197,204	195,490	не более	—	—			
	6h	199,722	-0,028		197,110	-0,008	197,098	195,390						
	6g	199,662			197,050		197,038	195,330						
	6e	199,628			197,016		197,004	195,295						
	6d	199,598			196,986		196,974	195,265						
	8h	199,553			-0,036		196,937	-0,011				196,922	195,220	
	8g	199,493					196,877					196,862	195,160	

Исполнительные размеры калибров для резьбы М200×3

мм

Наименование	Вид калибра	Полое допуск резьбы	d			d ₂			d ₁			
			Новый		Исполнительный	Новый		Исполнительный	Новый		Исполнительный	
			Норм.	Пред. откл.		Норм.	Пред. откл.		Норм.	Пред. откл.		
Калибры-пробки	ПР	4H5H; 5H	200,030	-0,028	199,995	198,074	-0,014	198,046	196,752	не более	—	—
		6H; 7H	200,042	-0,036	199,997	198,084	-0,018	198,048	196,752			
		8G; 7G	200,090		200,045	198,132		198,096	196,800			
	НЕ	4H5H	198,884	-0,028	—	198,277	-0,014	198,255	196,752	не более	—	—
		5H	198,937			198,330		198,308	196,752			
		6H	199,013			198,404		198,376	196,752			
		6G	199,061	-0,036		198,452	-0,018	198,424	196,800			
		7H	199,103			198,494		198,466	196,752			
		7G	199,151			198,542		198,514	196,800			
Калибры-кольца	ПР	4h	200,011	не менее	—	198,034	+0,018	198,064	196,743	+0,018	196,773	
		6h; 8h	200,014			198,028		198,064	196,740	196,778		
		6g; 8g	199,966			197,980	+0,023	198,016	196,692	196,730		
		6e	199,929			197,942		197,980	196,656	196,692		
	6d	199,902		197,916		197,952	196,628	196,666				
	НЕ	4h	200,011	не менее	—	197,873	+0,018	197,897	197,264	+0,036	—	
		6h	200,014			197,778		197,809	197,166			
		6g	199,966			197,730	+0,023	197,761	197,118	196,746		
6e		199,929	197,693				197,724	197,082	196,700			
6d		199,902	197,666				197,697	197,054	196,674			
8h		200,018	197,621			+0,030	197,661	197,006	196,658			
Контрольные калибры-пробки	КПР-ПР	4h	200,011	-0,022	—	198,030	-0,006	198,020	196,726	не более	—	—
		6h; 8h	200,014			198,023		198,011	196,718			
		6g; 8g	199,966	-0,028		197,975	-0,008	197,963	196,670			
		6e	199,929			197,938		197,926	196,633			
		6d	199,902			197,911		197,899	196,606			
	КПР-НЕ	4h	198,658	-0,011	—	198,055	-0,006		196,743	не более	—	—
		6h; 8h	198,658			198,054			196,740			
		6g; 8g	198,610	-0,014		198,006	-0,008		196,692			
		6e	198,572			197,970			196,656			
	6d	198,546		197,942			196,628					
	К-Н	4h	198,670	-0,011	—	198,067	-0,006		196,743	не более	—	—
		6h; 8h	198,672			198,068			192,740			
6g; 8g		198,624		198,020				196,692				
6e		198,586	-0,014	197,984		-0,008		196,656				
6d		198,560		197,956				196,628				

Исполнительные размеры калибров для резьбы М200×3

мм

Наименование	Вид калибра	Полю допуски резьбы	d			d ₂			d ₁				
			Новый		Изношенный	Новый		Изношенный	Новый		Изношенный		
			Номен.	Пред. откл.		Номен.	Пред. откл.		Номен.	Пред. откл.			
Контрольные калибры-пробы	КНЕ-ПР	4h	200,011	-0,022	—	197,868	-0,006	197,860	196,565	не более	—	—	
		6h	200,014	-0,028		197,774	-0,008		197,762				196,468
		6g	199,966			197,726			197,714				196,420
		6e	199,929			197,688			197,676				196,384
		6d	199,902	-0,036		197,662	-0,011		197,650				196,356
		8h	200,018			197,616			197,602				196,310
		8g	199,970			197,568			197,554				196,262
	8e	199,929	197,520		197,506	196,214							
	КНЕ-НЕ	4h	199,851	-0,022	—	197,894	-0,006	—	196,592	не более	—	—	
		6h	199,764	-0,028		197,805	-0,008		196,502				
		6g	199,716			197,757			196,454				
		6e	199,679			197,720			196,417				
		6d	199,652	-0,036		197,693	-0,011		196,390				
		8h	199,618			197,656			196,352				
		8g	199,570			197,608			196,304				
	8e	199,529	197,560		196,256								
	КН-НЕ	4h	199,857	-0,022	—	197,900	-0,006	—	196,592	не более	—	—	
		6h	199,772	-0,028		197,813	-0,008		196,502				
		6g	199,724			197,765			196,454				
		6e	199,687			197,728			196,417				
		6d	199,660	-0,036		197,701	-0,011		196,390				
		8h	199,628			197,666			196,352				
		8g	199,580			197,618			196,304				
	8e	199,539	197,570		196,256								
У-ПР	4h	200,011	-0,022	—	198,043	-0,006	198,034	196,743	не более	—	—		
	6h; 8h	200,014	-0,028		198,039	-0,008		198,027				196,740	
	6g; 8g	199,966			197,991			197,979				196,692	
	6e	199,929			197,964			197,942				196,656	
	6d	199,902	-0,036		197,927	-0,006		197,915				196,628	
8h	200,018	197,882		197,873	196,592								
У-НЕ	6h	199,752	-0,028	197,790	-0,008	197,778	196,502						
	6g	199,704		197,742		197,730	196,454						
	6e	199,668		197,704		197,692	196,417						
	6d	199,640	-0,036	197,678	-0,006	197,666	196,390						
	8h	199,603		197,636		197,621	196,352						
	8g	199,555		197,588		197,573	196,304						
	8e	199,519		197,540		197,525	196,256						

Исполнительные размеры калибров для резьбы M200×2

мм

Наименование	Вид калибра	Поле допуска резьбы	d			d ₂			d ₁			
			Новый		Изношенный	Новый		Изношенный	Новый		Изношенный	
			Начин.	Пред. откл.		Начин.	Пред. откл.		Начин.	Пред. откл.		
Калибры-пробки	ПР	4H5H; 5H	200,023	-0,022	199,994	198,718	-0,011	198,696	197,835	не более	—	—
		6H; 7H	200,030	-0,028	199,995	198,724	-0,014	198,696	197,835			
		6G; 8G	200,068		200,033	198,762		198,734	197,873			
	HE	4H5H	199,296	-0,022	—	198,892	-0,011	198,875	197,835	не более	—	—
		5H	199,346			198,939		198,917	197,835			
		6H	199,402	-0,028		198,995	-0,014	198,973	197,835			
		6G	199,440			199,033		199,011	197,873			
		7H	199,483			199,074		199,046	197,835			
		7G	199,521	-0,036		199,112	-0,018	199,084	197,873			
Калибры-кольца	ПР	4h	200,011	не менее	—	198,684	+0,018	198,714	197,826	+0,018	197,856	
		6h; 8h	200,014			198,678		198,714	197,824			197,860
		6g; 8g	199,976			198,640	+0,023	198,676	197,786			
	6e	199,943				198,606		198,644	197,752	+0,023	197,790	
	6d	199,914				198,578		198,614	197,724			197,760
	HE	4h	200,011			не менее	—	198,551	+0,018	198,575	198,142	
6h		200,014	198,466		198,497			198,054				
6g		199,976	198,428	+0,023	198,459			198,016	+0,046	—		
6e		199,943		198,395				198,426			197,984	
6d		199,914		198,366				198,397	197,954			
8h		200,018		198,336	+0,030			198,376	197,921	+0,060	—	
8g	199,980		198,298		198,338	197,883						
Контрольные калибры-пробки	КЛР-ПР	4h	200,011	-0,022	—	198,680	-0,006	198,670	197,809	не более	—	—
		6h; 8h	200,014			198,673		198,661	197,801			
		6g; 8g	199,976	-0,028		198,635	-0,008	198,623	197,763			
		6e	199,943			198,602		198,590	197,730			
		6d	199,914			198,573		198,561	197,701			
КЛР-HE	4h	199,108	-0,011	—	198,705	-0,006	—	197,826	не более	—	—	
	6h; 8h	199,108			198,704			197,824				
	6g; 8g	199,070	-0,014		198,666	-0,006		197,786				
	6e	199,036			198,634			197,752				
	6d	199,008			198,604			197,724				
К-И	4h	199,120	-0,011	—	198,717	-0,006	—	197,826	не более	—	—	
	6h; 8h	199,122			198,718			197,824				
	6g; 8g	199,084	-0,014		198,680	-0,008		197,786				
	6e	199,050			198,648			197,752				
	6d	199,022			198,618			197,724				

Исполнительные размеры калибров для резьбы М200×2
мм

Наименование	Вид калибра	Поле допуска резьбы	d			d ₂			d ₁							
			Новый		Минимальный	Новый		Минимальный	Новый		Минимальный					
			Номинал.	Пред. откл.		Номинал.	Пред. откл.		Номинал.	Пред. откл.						
Контрольные калибры-пробки	КНЕ-ПР	4h	200,011	—0,022	—	198,546	—0,006	198,538	197,676	не более	—	—				
		6h	200,014	—0,028		198,462	—0,008		198,450				197,590			
		6g	199,976			198,424			198,412				197,552			
		6e	199,943			198,390			198,378				197,518			
		6d	199,914			198,362			198,350				197,490			
		8h	199,999			—0,036			198,332				—0,011	198,316	197,458	
		8g	199,961						198,294					198,278	197,420	
		КНЕ-НЕ	4h						199,879					—0,022	—	198,572
	6h		199,802		—0,028			198,493	—0,008	198,485	197,623					
	6g		199,764	198,455			197,585									
	6e		199,731	198,422			197,552									
	6d		199,702	198,393			197,523									
	8h		199,683	—0,036			198,372	—0,011		198,364	197,500					
	8g		199,645			198,334	197,462									
	КИ-НЕ		4h			199,885	—0,022			—	198,578	—0,006	—	197,703		не более
		6h	199,810			—0,028	198,501				—0,008	198,493		197,623		
		6g	199,772		198,463		197,585									
		6e	199,739		198,430		197,552									
		6d	199,710		198,401		197,523									
		8h	199,693		—0,036		198,382		—0,011			198,374		197,500		
		8g	199,655	198,344			197,462									
		У-ПР	4h	200,011			—0,022	—				198,693		—0,006	198,684	
	6h; 8h		200,014	—0,028			198,689			—0,008		198,677	197,824			
	6g; 8g		199,976			198,651	197,786									
6e	199,943		198,618			197,752										
6d	199,914		198,589			198,577	198,724									
У-НЕ	4h	199,870	—0,022			—	198,560	—0,006			198,551	197,703	не более	—	—	
	6h	199,790	—0,028	198,478	—0,008		198,466	197,623								
	6g	199,752		198,440			198,428	197,585								
	6e	199,720		198,406			198,394	197,552								
	6d	199,690		198,378			198,366	197,523								
	8h	199,668		—0,036			198,351	—0,011	198,336	197,500						
	8g	199,630					198,313		198,298	197,462						

Примечания:

1. За номинальные размеры калибров, указанные в табл. 1—139, приняты наибольшие предельные размеры пробки и наименьшие предельные размеры колец.

2. Допускается унифицировать непроходные резьбовые кольца по внутреннему диаметру и меньшую сторону, если диаметр колец отличается от номинала на величину не более 0,025 мм.

(Измененная редакция, Изм. № 1, № 2).

ИСПОЛНИТЕЛЬНЫЕ РАЗМЕРЫ КАЛИБРОВ ДЛЯ РЕЗЬБЫ
С ПОЛЯМИ ДОПУСКОВ 4g и 6f

Исполнительные размеры наружного, среднего и внутреннего диаметров резьбы калибров-колец, рассчитанные по ГОСТ 24997—81, должны соответствовать указанным в табл. 1, контрольных калибров-пробок — в табл. 2.

Таблица 1

Исполнительные размеры калибров-колец для метрической резьбы св. 68 до 200 мм

мм

Резьба	Вид калибра	Поле допуска резьбы	Наружный диаметр, d не менее	Средний диаметр, d_2			Внутренний диаметр, d_1		
				Новый		Изношенный	Новый		Изношенный
				Номинал	Пред. откл.		Номинал	Пред. откл.	
M70×6	ПР НЕ	4g	69,931	66,006	+0,018	66,036	63,416	+0,018	63,446
		4g	69,931	65,825	+0,018	65,849	64,616	+0,036	—
M70×4	ПР НЕ	4g	69,951	67,325	+0,018	67,355	65,601	+0,018	65,631
		4g	69,951	67,174	+0,018	67,198	66,365	+0,036	—
M70×3	ПР	4g	69,963	67,986	+0,018	68,016	66,695	+0,018	66,725
		6f	69,951	67,964	+0,023	68,002	66,678	+0,023	66,714
	НЕ	4g	69,963	67,853	+0,018	67,877	67,244	+0,036	—
		6f	69,951	67,753	+0,023	67,784	67,142	+0,046	—
M70×2	ПР	4g	69,971	68,654	+0,014	68,677	67,790	+0,014	67,813
		6f	69,959	68,632	+0,018	68,662	67,774	+0,018	67,804
	НЕ	4g	69,971	68,537	+0,014	68,556	68,130	+0,028	—
		6f	69,959	68,451	+0,018	68,475	68,042	+0,036	—
M70×1,5	ПР	4g	69,977	68,985	+0,014	69,008	68,337	+0,014	68,360
		6f	69,966	68,964	+0,018	68,994	68,322	+0,018	68,352
	НЕ	4g	69,977	68,880	+0,014	68,899	68,573	+0,028	—
		6f	69,966	68,803	+0,018	68,827	68,494	+0,036	—
M72×6	ПР НЕ	4g	71,931	68,006	+0,018	68,036	65,416	+0,018	65,446
		4g	71,931	67,825	+0,018	67,849	66,616	+0,036	—
M72×4	ПР НЕ	4g	71,951	69,325	+0,018	69,355	67,601	+0,018	67,631
		4g	71,951	69,174	+0,018	69,198	68,365	+0,036	—
M72×3	ПР	4g	71,963	69,986	+0,018	70,016	68,695	+0,018	68,725
		6f	71,951	69,964	+0,023	70,002	68,678	+0,023	68,714
	НЕ	4g	71,963	69,853	+0,018	69,877	69,244	+0,036	—
		6f	71,951	69,753	+0,023	69,784	69,142	+0,046	—
M72×2	ПР	4g	71,971	70,654	+0,014	70,677	69,790	+0,014	69,813
		6f	71,959	70,632	+0,018	70,662	69,774	+0,018	69,804
	НЕ	4g	71,971	70,537	+0,014	70,556	70,130	+0,028	—
		6f	71,959	70,451	+0,018	70,475	70,042	+0,036	—
M72×1,5	ПР	4g	71,977	70,985	+0,014	71,008	70,337	+0,014	70,360
		6f	71,966	70,964	+0,018	70,994	70,322	+0,018	70,352
	НЕ	4g	71,977	70,880	+0,014	70,899	70,573	+0,028	—
		6f	71,966	70,803	+0,018	70,827	70,494	+0,036	—

мм

Резьба	Вид калибра	Поле допуска резьбы	Наружный диаметр, d по мм	Средний диаметр, d_2			Внутренний диаметр, d_1		
				Новый		Исполненный	Новый		Исполненный
				Налож.	Пред. отв.		Налож.	Пред. отв.	
M72×1	ПР	4g	71,983	71,315	+0,014	71,338	70,884	+0,014	70,907
		6f	71,971	71,293	+0,018	71,323	70,868	+0,018	70,898
	HE	4g	71,983	71,220	+0,014	71,239	71,013	+0,028	—
		6f	71,960	71,152	+0,018	71,176	70,943	+0,036	—
M75×4	ПР	4g	74,951	72,325	+0,018	72,355	70,601	+0,018	70,631
		HE	74,951	72,174	+0,018	72,198	71,365	+0,036	—
M75×3	ПР	4g	74,963	72,986	+0,018	73,016	71,695	+0,018	71,725
		6f	74,951	72,964	+0,023	73,002	71,678	+0,023	71,714
	HE	4g	74,963	72,853	+0,018	72,877	72,244	+0,036	—
		6f	74,951	72,753	+0,023	72,784	72,142	+0,046	—
M75×2	ПР	4g	74,971	73,654	+0,014	73,677	72,790	+0,014	72,813
		6f	74,959	73,632	+0,018	73,662	72,774	+0,018	72,804
	HE	4g	74,971	73,537	+0,014	73,556	73,130	+0,028	—
		6f	74,959	73,451	+0,018	73,475	73,042	+0,036	—
M75×1,5	ПР	4g	74,977	73,985	+0,014	74,008	73,337	+0,014	73,360
		6f	74,966	73,964	+0,018	73,994	73,322	+0,018	73,352
	HE	4g	74,977	73,880	+0,014	73,899	73,573	+0,028	—
		6f	74,966	73,803	+0,018	73,827	73,494	+0,036	—
M76×6	ПР	4g	75,931	72,006	+0,018	72,036	69,416	+0,018	69,446
		HE	75,931	71,825	+0,018	71,849	70,616	+0,036	—
M76×4	ПР	4g	75,951	73,325	+0,018	73,355	71,601	+0,018	71,631
		HE	75,951	73,174	+0,018	73,198	72,365	+0,036	—
M76×3	ПР	4g	75,963	73,986	+0,018	74,016	72,695	+0,018	72,725
		6f	75,951	73,964	+0,023	74,003	72,678	+0,023	72,714
	HE	4g	75,963	73,853	+0,018	73,877	73,244	+0,036	—
		6f	75,951	73,753	+0,023	73,784	73,142	+0,046	—
M76×2	ПР	4g	75,971	74,654	+0,014	74,677	73,790	+0,014	73,813
		6f	75,959	74,632	+0,018	74,662	73,774	+0,018	73,804
	HE	4g	75,971	74,537	+0,014	74,556	74,130	+0,028	—
		6f	75,959	74,451	+0,018	74,475	74,042	+0,036	—
M76×1,5	ПР	4g	75,977	74,985	+0,014	75,008	74,337	+0,014	74,360
		6f	75,966	74,964	+0,018	74,994	74,322	+0,018	74,352
	HE	4g	75,977	74,880	+0,014	74,899	74,573	+0,028	—
		6f	75,966	74,803	+0,018	74,827	74,494	+0,036	—
M76×1	ПР	4g	75,983	75,315	+0,014	75,338	74,884	+0,014	74,907
		6f	75,971	75,293	+0,018	75,323	74,868	+0,018	74,898
	HE	4g	75,983	75,220	+0,014	75,239	75,013	+0,028	—
		6f	75,960	75,152	+0,018	75,176	74,943	+0,036	—
M78×2	ПР	4g	77,971	76,654	+0,014	76,677	75,790	+0,014	75,813
		6f	77,959	76,632	+0,018	76,662	75,774	+0,018	75,804
	HE	4g	77,971	76,537	+0,014	76,556	76,130	+0,028	—
		6f	77,959	76,451	+0,018	76,475	76,042	+0,036	—

мм

Резьба	Вид калибра	Поле допуска резьбы	Наружный диаметр, d по чертежу	Средний диаметр, d_2			Внутренний диаметр, d_1		
				Новый		Новоисп. или	Новый		Изношенный
				Ночн.	Пред. откл.		Ночн.	Пред. откл.	
M80×6	ПР HE	4g 4g	79,931	76,006	+0,018	76,036	73,416	+0,018	73,446
			79,931	75,825	+0,018	75,849	74,616	+0,036	—
M80×4	ПР HE	4g 4g	79,951	77,325	+0,018	77,355	75,601	+0,018	75,631
			79,951	77,174	+0,018	77,198	76,365	+0,036	—
M80×3	ПР	4g 6f	79,963	77,986	+0,018	78,016	76,695	+0,018	76,725
			79,951	77,964	+0,023	78,002	76,678	+0,023	76,714
	HE	4g 6f	79,963	77,853	+0,018	77,877	77,244	+0,036	—
			79,951	77,753	+0,023	77,784	77,142	+0,046	—
M80×2	ПР	4g 6f	79,971	78,654	+0,014	78,677	77,790	+0,014	77,813
			79,959	78,632	+0,018	78,662	77,774	+0,018	77,804
	HE	4g 6f	79,971	78,537	+0,014	78,556	78,130	+0,028	—
			79,959	78,451	+0,018	78,475	78,042	+0,036	—
M80×1,5	ПР	4g 6f	79,977	78,985	+0,014	79,008	78,337	+0,014	78,360
			79,966	78,964	+0,018	78,994	78,322	+0,018	78,352
	HE	4g 6f	79,977	78,880	+0,014	78,899	78,573	+0,028	—
			79,966	78,803	+0,018	78,827	78,494	+0,036	—
M80×1	ПР	4g 6f	79,983	79,315	+0,014	79,338	78,884	+0,014	78,907
			79,971	79,293	+0,018	79,323	78,868	+0,018	78,898
	HE	4g 6f	79,983	79,220	+0,014	79,239	79,013	+0,028	—
			79,960	79,152	+0,018	79,176	78,943	+0,036	—
M82×2	ПР	4g 6f	81,971	80,654	+0,014	80,677	79,790	+0,014	79,813
			81,959	80,632	+0,018	80,662	79,774	+0,018	79,804
	HE	4g 6f	81,971	80,537	+0,014	80,556	80,130	+0,028	—
			81,959	80,451	+0,018	80,475	80,042	+0,036	—
M85×6	ПР HE	4g 4g	84,931	81,006	+0,018	81,036	78,416	+0,018	78,446
			84,931	80,825	+0,018	80,849	79,616	+0,036	—
M85×4	ПР HE	4g 4g	84,951	82,325	+0,018	82,355	80,601	+0,018	80,631
			84,951	82,174	+0,018	82,198	81,365	+0,036	—
M85×3	ПР	4g 6f	84,963	82,986	+0,018	83,016	81,695	+0,018	81,725
			84,951	82,964	+0,023	83,002	81,678	+0,023	81,714
	HE	4g 6f	84,963	82,853	+0,018	82,877	82,244	+0,036	—
			84,951	82,753	+0,023	82,784	82,142	+0,046	—
M85×2	ПР	4g 6f	84,971	83,654	+0,014	83,677	82,790	+0,014	82,813
			84,959	83,632	+0,018	83,662	82,774	+0,018	82,804
	HE	4g 6f	84,971	83,537	+0,014	83,556	83,130	+0,028	—
			84,959	83,451	+0,018	83,475	83,042	+0,036	—
M85×1,5	ПР	4g 6f	84,977	83,985	+0,014	84,008	83,337	+0,014	83,360
			84,966	83,964	+0,018	83,994	83,322	+0,018	83,352
	HE	4g 6f	84,977	83,880	+0,014	83,899	83,573	+0,028	—
			84,966	83,803	+0,018	83,827	83,494	+0,036	—
M90×6	ПР HE	4g 4g	89,931	86,006	+0,018	86,036	83,416	+0,018	83,446
			89,931	85,825	+0,018	85,849	84,616	+0,036	—

Резьба	Вид калибра	Поле допуска резьбы	Наружный диаметр, d по риску	Средний диаметр, d_s			Внутренний диаметр, d_i		
				Новый		Изношенный	Новый		Изношенный
				Номин.	Пред. откл.		Номин.	Пред. откл.	
						Номин.			Пред. откл.
M90×4	ПР HE	4g	89,951	87,325	+0,018	87,355	85,601	+0,018	85,631
		4g	89,951	87,174	+0,018	87,198	86,365	+0,036	—
M90×3	ПР	4g	89,963	87,986	+0,018	88,016	86,695	+0,018	86,725
		6f	89,951	87,964	+0,023	88,002	86,678	+0,023	86,714
	HE	4g	89,963	87,853	+0,018	87,877	87,244	+0,036	—
		6f	89,951	87,753	+0,023	87,784	87,142	+0,046	—
M90×2	ПР	4g	89,971	88,654	+0,014	88,677	87,790	+0,014	87,813
		6f	89,959	88,632	+0,018	88,662	87,774	+0,018	87,804
	HE	4g	89,971	88,537	+0,014	88,556	88,130	+0,028	—
		6f	89,959	88,451	+0,018	88,475	88,042	+0,036	—
M90×1,5	ПР	4g	89,977	88,985	+0,014	89,008	88,337	+0,014	88,360
		6f	89,966	88,964	+0,018	88,994	88,332	+0,018	88,352
	HE	4g	89,977	88,880	+0,014	88,899	88,573	+0,028	—
		6f	89,966	88,803	+0,018	88,827	88,494	+0,036	—
M95×6	ПР HE	4g	94,931	91,006	+0,018	91,036	88,416	+0,018	88,446
		4g	94,931	90,815	+0,018	90,839	89,606	+0,036	—
M95×4	ПР HE	4g	94,951	92,325	+0,018	92,355	90,601	+0,018	90,631
		4g	94,951	92,164	+0,018	92,188	91,355	+0,036	—
M95×3	ПР	4g	94,963	92,986	+0,018	93,016	91,695	+0,018	91,725
		6f	94,951	92,964	+0,023	93,002	91,678	+0,023	91,714
	HE	4g	94,963	92,845	+0,018	92,869	92,236	+0,036	—
		6f	94,951	92,741	+0,023	92,772	92,130	+0,046	—
M95×2	ПР	4g	94,971	93,654	+0,014	93,677	92,790	+0,014	92,813
		6f	94,959	93,632	+0,018	93,662	92,774	+0,018	92,804
	HE	4g	94,971	93,531	+0,014	93,550	93,124	+0,028	—
		6f	94,959	93,441	+0,018	93,465	93,032	+0,036	—
M95×1,5	ПР	4g	94,977	93,985	+0,014	94,008	93,337	+0,014	93,360
		6f	94,966	93,964	+0,018	93,994	93,322	+0,018	93,352
	HE	4g	94,977	93,874	+0,014	93,893	93,567	+0,028	—
		6f	94,966	93,793	+0,018	93,817	93,484	+0,036	—
M100×6	ПР HE	4g	99,931	96,006	+0,018	96,036	93,416	+0,018	93,446
		4g	99,931	95,815	+0,018	95,839	94,606	+0,036	—
M100×4	ПР HE	4g	99,951	97,325	+0,018	97,355	95,601	+0,018	95,631
		4g	99,951	97,164	+0,018	97,188	96,355	+0,036	—
M100×3	ПР	4g	99,963	97,986	+0,018	98,016	96,695	+0,018	96,725
		6f	99,951	97,964	+0,023	98,002	96,678	+0,023	96,714
	HE	4g	99,963	97,845	+0,018	97,869	97,236	+0,036	—
		6f	99,951	97,741	+0,023	97,772	97,130	+0,046	—
M100×2	ПР	4g	99,971	98,654	+0,014	98,677	97,790	+0,014	97,813
		6f	99,959	98,632	+0,018	98,662	97,774	+0,018	97,804
	HE	4g	99,971	98,531	+0,014	98,550	98,124	+0,028	—
		6f	99,959	98,441	+0,018	98,465	98,032	+0,036	—

мм

Размер	Вид калибра	Поле допуска резьбы	Наружный диаметр, d не менее	Средний диаметр, d_2			Внутренний диаметр, d_1		
				Новый		Изношенный	Новый		Изношенный
				Ношт.	Пред. откл.		Ношт.	Пред. откл.	
M100×1,5	ПР	4g	99,977	98,985	+0,014	99,008	98,337	+0,014	98,360
		6f	99,966	98,964	+0,018	98,994	98,322	+0,018	98,352
	HE	4g	99,977	98,874	+0,014	98,893	98,567	+0,028	—
		6f	99,966	98,793	+0,018	98,817	98,484	+0,036	—
M105×6	ПР	4g	104,931	101,006	+0,018	101,036	98,416	+0,018	98,446
		4g	104,931	100,815	+0,018	100,839	99,606	+0,036	—
M105×4	ПР	4g	104,951	102,325	+0,018	102,355	100,601	+0,018	100,631
		4g	104,951	102,164	+0,018	102,188	101,355	+0,036	—
M105×3	ПР	4g	104,963	102,986	+0,018	103,016	101,695	+0,018	101,725
		6f	104,951	102,964	+0,023	103,002	101,678	+0,023	101,714
	HE	4g	104,963	102,845	+0,018	102,869	102,236	+0,036	—
		6f	104,951	102,741	+0,023	102,772	102,130	+0,046	—
M105×2	ПР	4g	104,971	103,651	+0,014	103,677	102,790	+0,014	102,813
		6f	104,959	103,632	+0,018	103,662	102,774	+0,018	102,804
	HE	4g	104,971	103,531	+0,014	103,550	103,124	+0,028	—
		6f	104,959	103,441	+0,018	103,465	103,032	+0,036	—
M105×1,5	ПР	4g	104,977	103,985	+0,014	104,008	103,337	+0,014	103,360
		6f	104,966	103,964	+0,018	103,994	103,322	+0,018	103,352
	HE	4g	104,977	103,874	+0,014	103,893	103,567	+0,028	—
		6f	104,966	103,793	+0,018	103,817	103,484	+0,036	—
M110×6	ПР	4g	109,931	106,006	+0,018	106,036	103,416	+0,018	103,446
		4g	109,931	105,815	+0,018	105,839	104,606	+0,036	—
M110×4	ПР	4g	109,951	107,325	+0,018	107,355	105,601	+0,018	105,631
		4g	109,951	107,164	+0,018	107,188	106,355	+0,036	—
M110×3	ПР	4g	109,963	107,986	+0,018	108,016	106,695	+0,018	106,725
		6f	109,951	107,964	+0,023	108,002	106,678	+0,023	106,714
	HE	4g	109,963	107,845	+0,018	107,869	107,236	+0,036	—
		6f	109,951	107,741	+0,023	107,772	107,130	+0,046	—
M110×2	ПР	4g	109,971	108,654	+0,014	108,677	107,790	+0,014	107,813
		6f	109,959	108,632	+0,018	108,662	107,774	+0,018	107,804
	HE	4g	109,971	108,531	+0,014	108,550	108,124	+0,028	—
		6f	109,959	108,441	+0,018	108,465	108,032	+0,036	—
M100×1,5	ПР	4g	109,977	108,985	+0,014	109,008	108,337	+0,014	108,360
		6f	109,966	108,964	+0,018	108,994	108,322	+0,018	108,352
	HE	4g	109,977	108,874	+0,014	108,893	108,567	+0,028	—
		6f	109,966	108,793	+0,018	108,817	108,484	+0,036	—
M115×6	ПР	4g	114,931	111,006	+0,018	111,036	108,416	+0,018	108,446
		4g	114,931	110,815	+0,018	110,839	109,606	+0,036	—
M115×4	ПР	4g	114,951	112,325	+0,018	112,355	110,601	+0,018	110,631
		4g	114,951	112,164	+0,018	112,188	111,355	+0,036	—
M115×3	ПР	4g	114,963	112,986	+0,018	113,016	111,695	+0,018	111,725
		6f	114,951	112,964	+0,023	113,002	111,678	+0,023	111,714
	HE	4g	114,963	112,845	+0,018	112,869	112,236	+0,036	—
		6f	114,951	112,741	+0,023	112,772	112,130	+0,046	—

мм

Резьба	Вид калибра	Поле допуска резьбы	Наружный диаметр, d не менее	Средний диаметр, d_2			Внутренний диаметр, d_1		
				Новый		Изношенный	Новый		Изношенный
				Норм.	Пред. откл.		Норм.	Пред. откл.	
M115×2	ПР	4g 6f	114,971 114,959	113,654 113,632	+0,014 +0,018	113,677 113,662	112,790 112,774	+0,014 +0,018	112,813 112,804
	HE	4g 6f	114,971 114,959	113,531 113,441	+0,014 +0,018	113,550 113,465	113,124 113,032	+0,028 +0,036	— —
M115×1,5	ПР	4g 6f	114,977 114,966	113,985 113,964	+0,014 +0,018	114,008 113,994	113,337 113,322	+0,014 +0,018	113,360 113,352
	HE	4g 6f	114,977 114,966	113,874 113,793	+0,014 +0,018	113,893 113,817	113,567 113,484	+0,028 +0,036	— —
M120×6	ПР	4g	119,931	116,006	+0,018	116,036	113,416	+0,018	113,446
	HE	4g	119,931	115,815	+0,018	115,839	114,606	+0,036	—
M120×4	ПР	4g	119,951	117,325	+0,018	117,355	115,601	+0,018	115,631
	HE	4g	119,951	117,164	+0,018	117,188	116,355	+0,036	—
M120×3	ПР	4g 6f	119,963 119,951	117,986 117,964	+0,018 +0,023	118,016 118,002	116,696 116,678	+0,018 +0,023	116,725 116,714
	HE	4g 6f	119,963 119,951	117,845 117,741	+0,018 +0,023	117,869 117,772	117,236 117,130	+0,036 +0,046	— —
M120×2	ПР	4g 6f	119,971 119,959	118,654 118,632	+0,014 +0,018	118,677 118,662	117,790 117,774	+0,014 +0,018	117,813 117,804
	HE	4g 6f	119,971 119,959	118,531 118,441	+0,014 +0,018	118,550 118,465	118,124 118,032	+0,028 +0,036	— —
M120×1,5	ПР	4g 6f	119,977 119,966	118,985 118,964	+0,014 +0,018	119,008 118,994	118,337 118,322	+0,014 +0,018	118,360 118,352
	HE	4g 6f	119,977 119,966	118,874 118,793	+0,014 +0,018	118,893 118,817	118,567 118,484	+0,028 +0,036	— —
M125×6	ПР	4g	124,931	121,006	+0,018	121,036	118,416	+0,018	118,446
	HE	4g	124,931	120,815	+0,018	120,839	119,606	+0,036	—
M125×4	ПР	4g	124,951	122,325	+0,018	122,355	120,601	+0,018	120,631
	HE	4g	124,951	122,164	+0,018	122,188	121,355	+0,036	—
M125×3	ПР	4g 6f	124,963 124,951	122,986 122,964	+0,018 +0,023	123,016 123,002	121,696 121,678	+0,018 +0,023	121,725 121,714
	HE	4g 6f	124,963 124,951	122,845 122,741	+0,018 +0,023	122,869 122,772	122,236 122,130	+0,036 +0,046	— —
M125×2	ПР	4g 6f	124,971 124,959	123,654 123,632	+0,014 +0,018	123,677 123,662	122,790 122,774	+0,014 +0,018	122,813 122,804
	HE	4g 6f	124,971 124,959	123,531 123,441	+0,014 +0,018	123,550 123,465	123,124 123,032	+0,028 +0,036	— —
M125×1,5	ПР	4g 6f	124,977 124,966	123,985 123,964	+0,014 +0,018	124,008 123,994	123,337 123,322	+0,014 +0,018	123,360 123,352
	HE	4g 6f	124,977 124,966	123,874 123,793	+0,014 +0,018	123,893 123,817	123,567 123,484	+0,028 +0,036	— —
M130×6	ПР	4g	129,931	126,006	+0,018	126,036	123,416	+0,018	123,446
	HE	4g	129,931	125,815	+0,018	125,839	124,606	+0,036	—

мм

Резьба	Вид калибра	Поле допуска резьбы	Наружный диаметр, d не менее	Средний диаметр, d_s			Внутренний диаметр, d_1		
				Новый		Износленный	Новый		Износленный
				Номинал.	Пред. откл.		Номинал.	Пред. откл.	
M130×4	ПР	4g	129,951	127,325	+0,018	127,355	125,601	+0,018	125,631
		4g	129,951	127,164	+0,018	127,188	125,355	+0,036	—
M130×3	ПР	4g	129,963	127,986	+0,018	128,016	126,695	+0,018	126,725
		6f	129,951	127,964	+0,023	128,002	126,678	+0,023	126,714
	HE	4g	129,963	127,845	+0,018	127,869	127,236	+0,036	—
		6f	129,951	127,741	+0,023	127,772	127,130	+0,046	—
M130×2	ПР	4g	129,971	128,654	+0,014	128,677	127,790	+0,014	127,813
		6f	129,959	128,632	+0,018	128,662	127,774	+0,018	127,804
	HE	4g	129,971	128,531	+0,014	128,550	128,124	+0,028	—
		6f	129,959	128,441	+0,018	128,465	128,032	+0,036	—
M130×1,5	ПР	4g	129,977	128,985	+0,014	129,008	128,337	+0,014	128,360
		6f	129,966	128,964	+0,018	128,994	128,322	+0,018	128,352
	HE	4g	129,977	128,874	+0,014	128,893	128,567	+0,028	—
		6f	129,966	128,793	+0,018	128,817	128,484	+0,036	—
M135×6	ПР	4g	134,931	131,006	+0,018	131,036	128,416	+0,018	128,446
		4g	134,931	130,815	+0,018	130,839	129,606	+0,036	—
M135×4	ПР	4g	134,951	132,325	+0,018	132,355	130,601	+0,018	130,631
		4g	134,951	132,164	+0,018	132,188	131,355	+0,036	—
M135×3	ПР	4g	134,963	132,986	+0,018	133,016	131,695	+0,018	131,725
		6f	134,951	132,964	+0,023	133,002	131,678	+0,023	131,714
	HE	4g	134,963	132,845	+0,018	132,869	132,236	+0,036	—
		6f	134,951	132,741	+0,023	132,772	132,130	+0,046	—
M135×2	ПР	4g	134,971	133,654	+0,014	133,677	132,790	+0,014	132,813
		6f	134,959	133,632	+0,018	133,662	132,774	+0,018	132,804
	HE	4g	134,971	133,531	+0,014	133,550	133,124	+0,028	—
		6f	134,959	133,441	+0,018	133,465	133,032	+0,036	—
M135×1,5	ПР	4g	134,977	133,985	+0,014	134,008	133,337	+0,014	133,360
		6f	134,966	133,964	+0,018	133,994	133,322	+0,018	133,352
	HE	4g	134,977	133,874	+0,014	133,893	133,667	+0,028	—
		6f	134,966	133,793	+0,018	133,817	133,484	+0,036	—
M140×6	ПР	4g	139,931	136,006	+0,018	136,036	133,416	+0,018	133,446
		4g	139,931	135,815	+0,018	135,839	134,606	+0,036	—
M140×4	ПР	4g	139,951	137,325	+0,018	137,355	135,601	+0,018	135,631
		4g	139,951	137,164	+0,018	137,188	136,355	+0,036	—
M140×3	ПР	4g	139,963	137,986	+0,018	138,016	136,695	+0,018	136,725
		6f	139,951	137,964	+0,023	138,002	136,678	+0,023	136,714
	HE	4g	139,963	137,845	+0,018	137,869	137,236	+0,036	—
		6f	139,951	137,741	+0,023	137,772	137,130	+0,046	—
M140×2	ПР	4g	139,971	138,654	+0,014	138,677	137,790	+0,014	137,813
		6f	139,959	138,632	+0,018	138,662	137,774	+0,018	137,804
	HE	4g	139,971	138,531	+0,014	138,550	138,124	+0,028	—
		6f	139,959	138,441	+0,018	138,465	138,032	+0,036	—

мм

Резьба	Вид калибра	Поле допуска резьбы	Наружный диаметр, d из массы	Средний диаметр, d_2			Внутренний диаметр, d_1		
				Новый		Изношенный	Новый		Изношенный
				Номинал.	Пред. откл.		Номинал.	Пред. откл.	
M140×1,5	ПР	4g 6f	139,977 139,966	138,985 138,964	+0,014 +0,018	139,008 138,994	138,337 138,322	+0,014 +0,018	138,360 138,352
	НЕ	4g 6f	139,977 139,966	138,874 138,793	+0,014 +0,018	138,893 138,817	138,567 138,484	+0,028 +0,036	— —
M145×6	ПР	4g	144,931	141,006	+0,018	141,036	138,416	+0,018	138,446
	НЕ	4g	144,931	140,815	+0,018	140,839	139,606	+0,036	—
M145×4	ПР	4g	144,951	142,325	+0,018	142,355	140,601	+0,018	140,631
	НЕ	4g	144,951	142,164	+0,018	142,188	141,355	+0,036	—
M145×3	ПР	4g 6f	144,963 144,951	142,986 142,964	+0,018 +0,023	143,016 143,002	141,659 141,678	+0,018 +0,023	141,725 141,714
	НЕ	4g 6f	144,963 144,951	142,845 142,741	+0,018 +0,023	142,869 142,772	142,236 142,130	+0,036 +0,046	— —
M145×2	ПР	4g 6f	144,971 144,959	143,654 143,632	+0,014 +0,018	143,677 143,662	142,790 142,774	+0,014 +0,018	142,813 142,804
	НЕ	4g 6f	144,971 144,959	143,531 143,441	+0,014 +0,018	143,550 143,465	143,124 143,032	+0,028 +0,036	— —
M145×1,5	ПР	4g 6f	144,977 144,966	143,985 143,964	+0,014 +0,018	144,008 143,994	143,337 143,322	+0,014 +0,018	143,360 143,352
	НЕ	4g 6f	144,977 144,966	143,874 143,793	+0,014 +0,018	143,893 143,817	143,567 143,484	+0,028 +0,036	— —
M150×6	ПР	4g	144,931	146,006	+0,018	146,036	143,416	+0,018	143,446
	НЕ	4g	144,931	145,815	+0,018	145,839	144,606	+0,036	—
M150×4	ПР	4g	144,951	147,325	+0,018	147,355	145,601	+0,018	145,631
	НЕ	4g	144,951	147,164	+0,018	147,188	146,355	+0,036	—
M150×3	ПР	4g 6f	149,963 149,951	147,986 147,964	+0,018 +0,023	148,016 148,002	146,695 146,678	+0,018 +0,023	146,725 146,714
	НЕ	4g 6f	149,963 149,951	147,845 147,741	+0,018 +0,023	147,869 147,772	147,236 147,130	+0,036 +0,046	— —
M150×2	ПР	4g 6f	149,971 149,959	148,654 148,632	+0,014 +0,018	148,677 148,662	147,790 147,774	+0,014 +0,018	147,813 147,804
	НЕ	4g 6f	149,971 149,959	148,531 148,441	+0,014 +0,018	148,550 148,465	148,124 148,032	+0,028 +0,036	— —
M150×1,5	ПР	4g 6f	149,977 149,966	148,985 148,964	+0,014 +0,018	149,008 148,994	148,337 148,322	+0,014 +0,018	148,360 148,352
	НЕ	4g 6f	149,977 149,966	148,874 148,793	+0,014 +0,018	148,893 148,817	148,567 148,484	+0,028 +0,036	— —
M155×6	ПР	4g	154,931	151,006	+0,018	151,036	148,416	+0,018	148,446
	НЕ	4g	154,931	150,815	+0,018	150,839	149,606	+0,036	—
M155×4	ПР	4g	154,951	152,325	+0,018	152,355	150,601	+0,018	150,631
	НЕ	4g	154,951	152,164	+0,018	152,188	151,355	+0,036	—
M155×3	ПР	4g 6f	154,963 154,951	152,986 152,964	+0,018 +0,023	153,016 153,002	151,695 151,678	+0,018 +0,023	151,725 151,714
	НЕ	4g 6f	154,963 154,951	152,845 152,741	+0,018 +0,023	152,869 152,772	152,236 152,130	+0,036 +0,046	— —

мм

Резьба	Вид калитра	Поле допуска резьбы	Наружный диаметр, d не менее	Средний диаметр, d_2			Внутренний диаметр, d_1		
				Новый		Измененный	Новый		Измененный
				Номинал.	Пред. откл.		Номинал.	Пред. откл.	
M155×2	ПР	4g	154,971	153,654	+0,014	153,677	152,790	+0,014	152,813
		6f	154,959	153,632	+0,018	153,662	152,774	+0,018	152,804
	НЕ	4g	154,971	153,531	+0,014	153,550	153,124	+0,028	—
		6f	154,959	153,441	+0,018	153,465	153,032	+0,036	—
M160×6	ПР	4g	159,931	156,006	+0,018	156,036	153,416	+0,018	153,446
		HE	4g	159,931	155,815	+0,018	155,839	154,606	+0,036
M160×4	ПР	4g	159,951	157,325	+0,018	157,355	155,601	+0,018	155,631
		HE	4g	159,951	157,164	+0,018	157,188	156,355	+0,036
M160×3	ПР	4g	159,963	157,986	+0,018	158,016	156,695	+0,018	156,725
		6f	159,951	157,964	+0,023	158,002	156,678	+0,023	156,714
	НЕ	4g	159,963	157,845	+0,018	157,869	157,236	+0,036	—
		6f	159,951	157,741	+0,023	157,772	157,130	+0,046	—
M160×2	ПР	4g	159,971	158,654	+0,014	158,677	157,790	+0,014	157,813
		6f	159,959	158,632	+0,018	158,662	157,774	+0,018	157,804
	НЕ	4g	159,971	158,531	+0,014	158,550	158,124	+0,028	—
		6f	159,959	158,441	+0,018	158,465	158,032	+0,036	—
M165×6	ПР	4g	164,931	161,006	+0,018	161,036	158,416	+0,018	158,446
		HE	4g	164,931	160,815	+0,018	160,839	159,606	+0,036
M165×4	ПР	4g	164,951	162,325	+0,018	162,355	160,601	+0,018	160,631
		HE	4g	164,951	162,164	+0,018	162,188	161,355	+0,036
M165×3	ПР	4g	164,963	162,986	+0,018	163,016	161,695	+0,018	161,725
		6f	164,951	162,964	+0,023	163,002	161,678	+0,023	161,714
	НЕ	4g	164,963	162,845	+0,018	162,869	162,236	+0,036	—
		6f	164,951	162,741	+0,023	162,772	162,130	+0,046	—
M165×2	ПР	4g	164,971	163,654	+0,014	163,677	162,790	+0,014	162,813
		6f	164,959	163,632	+0,018	163,662	162,774	+0,018	162,804
	НЕ	4g	164,971	163,531	+0,014	163,550	163,124	+0,028	—
		6f	164,959	163,441	+0,018	163,465	163,032	+0,036	—
M170×6	ПР	4g	169,931	166,006	+0,018	166,036	163,416	+0,018	163,446
		HE	4g	169,931	165,815	+0,018	165,839	164,606	+0,036
M170×4	ПР	4g	169,951	167,325	+0,018	167,355	165,601	+0,018	165,631
		HE	4g	169,951	167,164	+0,018	167,188	166,355	+0,036
M170×3	ПР	4g	169,963	167,986	+0,018	168,016	166,695	+0,018	166,725
		6f	169,951	167,964	+0,023	168,002	166,678	+0,023	166,714
	НЕ	4g	169,963	167,845	+0,018	167,869	167,236	+0,036	—
		6f	169,951	167,741	+0,023	167,772	167,130	+0,046	—

мм

Резьба	Вид калибра	Поле допуска резьбы	Наружный диаметр, d не менее	Средний диаметр, d_2			Внутренний диаметр, d_1		
				Номинал		Измененный	Номинал		Измененный
				Номинал	Пред. откл.		Номинал	Пред. откл.	
M170×2	ПР	4g 6f	169,971 169,959	168,654 168,632	+0,014 +0,018	168,677 168,662	167,790 167,774	+0,014 +0,018	167,813 167,804
	НЕ	4g 6f	169,971 169,959	168,531 168,441	+0,014 +0,018	168,550 168,465	168,124 168,032	+0,028 +0,036	— —
M175×6	ПР	4g	174,931	171,006	+0,018	171,036	168,416	+0,018	168,446
	НЕ	4g	174,931	170,815	+0,018	170,839	169,606	+0,036	—
M175×4	ПР	4g	174,951	172,325	+0,018	172,355	170,601	+0,018	170,631
	НЕ	4g	174,951	172,164	+0,018	172,188	171,355	+0,036	—
M175×3	ПР	4g 6f	174,963 174,951	172,986 172,964	+0,018 +0,023	173,016 173,002	171,695 171,678	+0,018 +0,023	171,725 171,714
	НЕ	4g 6f	174,963 174,951	172,845 172,741	+0,018 +0,023	172,869 172,772	172,236 172,130	+0,036 +0,046	— —
M175×2	ПР	4g 6f	174,971 174,959	173,654 173,632	+0,014 +0,018	173,677 173,662	172,790 172,774	+0,014 +0,018	172,813 172,804
	НЕ	4g 6f	174,971 174,959	173,531 173,441	+0,014 +0,018	173,550 173,465	173,124 173,032	+0,028 +0,036	— —
M180×6	ПР	4g	179,931	176,006	+0,018	176,036	173,416	+0,018	173,446
	НЕ	4g	179,931	175,815	+0,018	175,839	174,606	+0,036	—
M180×4	ПР	4g	179,951	177,325	+0,018	177,355	175,601	+0,018	175,631
	НЕ	4g	179,951	177,164	+0,018	177,188	176,355	+0,036	—
M180×3	ПР	4g 6f	179,963 179,951	177,986 177,964	+0,018 +0,023	178,016 178,002	176,695 176,678	+0,018 +0,023	176,725 176,714
	НЕ	4g 6f	179,963 179,951	177,845 177,741	+0,018 +0,023	177,869 177,772	177,236 177,130	+0,036 +0,046	— —
M180×2	ПР	4g 6f	179,971 179,959	178,654 178,632	+0,014 +0,018	178,677 178,662	177,790 177,774	+0,014 +0,018	177,813 177,804
	НЕ	4g 6f	179,971 179,959	178,531 178,441	+0,014 +0,018	178,550 178,465	178,124 178,032	+0,023 +0,036	— —
M185×6	ПР	4g	184,931	181,006	+0,018	181,036	178,416	+0,018	178,446
	НЕ	4g	184,931	180,805	+0,018	180,829	179,596	+0,036	—
M185×4	ПР	4g	184,951	182,325	+0,018	182,355	180,601	+0,018	180,631
	НЕ	4g	184,951	182,144	+0,018	182,168	181,335	+0,036	—
M185×3	ПР	4g 6f	184,963 184,951	182,986 182,964	+0,018 +0,023	183,016 183,002	181,695 181,678	+0,018 +0,023	181,725 181,714
	НЕ	4g 6f	184,963 184,951	182,825 182,715	+0,018 +0,023	182,849 182,746	182,216 182,104	+0,036 +0,046	— —

мм

резьба	Вид калибра	Поле допуска резьбы	Наружный диаметр, d не менее	Средний диаметр, d_s			Внутренний диаметр, d_i		
				Новый		Изношенный	Новый		Изношенный
				Номинал	Пред. откл.		Номинал	Пред. откл.	
M185×2	ПР	4g 6f	184,973 184,962	183,646 183,626	+0,018 +0,023	183,676 183,662	182,788 182,772	+0,018 +0,023	182,818 182,808
	HE	4g 6f	184,973 184,962	183,513 183,414	+0,018 +0,023	183,537 183,445	183,104 183,002	+0,036 +0,046	— —
M190×6	ПР	4g	189,931	186,006	+0,018	186,036	183,416	+0,018	183,446
	HE	4g	189,931	185,805	+0,018	185,829	184,596	+0,036	—
M190×4	ПР	4g	189,951	187,325	+0,018	187,355	185,601	+0,018	185,631
	HE	4g	189,951	187,144	+0,018	187,168	186,335	+0,036	—
M190×3	ПР	4g 6f	189,963 189,951	187,986 187,964	+0,018 +0,023	188,016 188,002	186,695 186,678	+0,018 +0,023	186,725 186,714
	HE	4g 6f	189,963 189,951	187,825 187,715	+0,018 +0,023	187,849 187,746	187,216 187,104	+0,036 +0,046	— —
M190×2	ПР	4g 6f	189,973 189,962	188,646 188,626	+0,018 +0,023	188,676 188,662	187,788 187,772	+0,018 +0,023	187,818 187,808
	HE	4g 6f	189,973 189,962	188,513 188,414	+0,018 +0,023	188,537 188,445	188,104 188,002	+0,036 +0,046	— —
M195×6	ПР	4g	194,931	191,006	+0,018	191,036	188,416	+0,018	188,446
	HE	4g	194,931	190,805	+0,018	190,829	189,596	+0,036	—
M195×4	ПР	4g	194,951	192,325	+0,018	192,355	190,601	+0,018	190,631
	HE	4g	194,951	192,144	+0,018	192,168	191,335	+0,036	—
M195×3	ПР	4g 6f	194,963 194,951	192,986 192,964	+0,018 +0,023	193,016 193,002	191,695 191,678	+0,018 +0,023	191,725 191,714
	HE	4g 6f	194,963 194,951	192,825 192,715	+0,018 +0,023	192,849 192,746	192,216 192,104	+0,036 +0,046	— —
M195×2	ПР	4g 6f	194,973 194,962	193,646 193,626	+0,018 +0,023	193,676 193,662	192,788 192,772	+0,018 +0,023	192,818 192,808
	HE	4g 6f	194,973 194,962	193,513 193,414	+0,018 +0,023	193,537 193,445	193,104 193,002	+0,036 +0,046	— —
M200×6	ПР	4g	199,931	196,006	+0,018	196,036	193,416	+0,018	193,446
	HE	4g	199,931	195,805	+0,018	195,829	194,596	+0,036	—
M200×4	ПР	4g	199,951	197,325	+0,018	197,355	195,601	+0,018	195,631
	HE	4g	199,951	197,144	+0,018	197,168	196,335	+0,036	—
M200×3	ПР	4g 6f	199,963 199,951	197,986 197,964	+0,018 +0,023	198,016 198,002	196,695 196,678	+0,018 +0,023	196,725 196,714
	HE	4g 6f	199,963 199,951	197,825 197,715	+0,018 +0,023	197,849 197,746	197,216 197,104	+0,036 +0,046	— —
M200×2	ПР	4g 6f	199,973 199,962	198,646 198,626	+0,018 +0,023	198,676 198,662	197,788 197,772	+0,018 +0,023	197,818 197,808
	HE	4g 6f	199,973 199,962	198,513 198,414	+0,018 +0,023	198,537 198,445	198,104 198,002	+0,036 +0,046	— —

Исполнительные размеры контрольных калибров-пробок
для метрической резьбы св. 68 до 200 мм

Резьба	Вид калибра	Поле допуска резьбы	мм					Внутренний диаметр, d_1 не более
			Наружный диаметр, d		Средний диаметр, d_2			
			Номер	Пред. откл.	Новый		Изоновый	
		Номер	Пред. откл.					
M70×6	КПР-ПР	4g	69,931	-0,022	66,002	-0,006	65,992	63,399
	КПР-НЕ	4g	67,230	-0,011	66,027	-0,006	—	63,416
	К-И	4g	67,242	-0,011	66,039	-0,006	—	63,416
	КНЕ-ПР	4g	69,931	-0,022	65,820	-0,006	65,812	63,218
	КНЕ-НЕ	4g	69,751	-0,022	65,846	-0,006	—	63,245
	КИ-НЕ	4g	69,757	-0,022	65,852	-0,006	—	63,245
	У-ПР	4g	69,931	-0,022	66,015	-0,006	66,006	63,416
	У-НЕ	4g	69,742	-0,022	65,834	-0,006	65,825	63,245
M70×4	КПР-ПР	4g	69,951	-0,022	67,320	-0,006	67,312	65,584
	КПР-НЕ	4g	68,148	-0,011	67,346	-0,006	—	65,601
	К-И	4g	68,160	-0,011	67,358	-0,006	—	65,601
	КНЕ-ПР	4g	69,951	-0,022	67,170	-0,006	67,160	65,433
	КНЕ-НЕ	4g	69,801	-0,022	67,195	-0,006	—	65,460
	КИ-НЕ	4g	69,807	-0,022	67,201	-0,006	—	65,460
	У-ПР	4g	69,951	-0,022	67,334	-0,006	67,325	65,601
	У-НЕ	4g	69,792	-0,022	67,183	-0,006	67,174	65,460
M70×3	КПР-ПР	4g	69,963	-0,022	67,982	-0,006	67,972	66,678
		6f	69,951	-0,028	67,960	-0,008	67,948	66,655
	КПР-НЕ	4g	68,610	-0,011	68,007	-0,006	—	66,695
		6f	68,594	-0,014	67,992	-0,008	—	66,678
	К-И	4g	68,622	-0,011	68,019	-0,006	—	66,695
		6f	68,608	-0,014	68,006	-0,008	—	66,678
	КНЕ-ПР	4g	69,963	-0,022	67,848	-0,006	67,840	66,545
		6f	69,951	-0,028	67,748	-0,008	67,736	66,444
	КНЕ-НЕ	4g	69,831	-0,022	67,874	-0,006	—	66,572
		6f	69,739	-0,028	67,780	-0,008	—	66,477
	КИ-НЕ	4g	69,837	-0,022	67,880	-0,006	—	66,572
		6f	69,747	-0,028	67,788	-0,008	—	66,477
	У-ПР	4g	69,963	-0,022	67,995	-0,006	67,986	66,695
		6f	69,951	-0,028	67,976	-0,008	67,964	66,678
У-НЕ	4g	69,822	-0,022	67,862	-0,006	67,853	66,572	
	6f	69,728	-0,028	67,764	-0,008	67,752	66,477	
M70×2	КПР-ПР	4g	69,971	-0,018	68,650	-0,005	68,642	67,780
		6f	69,959	-0,022	68,628	-0,006	68,618	67,757
	КПР-НЕ	4g	69,072	-0,009	68,670	-0,005	—	67,790
		6f	69,056	-0,011	68,653	-0,006	—	67,774
	К-И	4g	69,082	-0,009	68,680	-0,005	—	67,790
		6f	69,068	-0,011	68,665	-0,006	—	67,774
	КНЕ-ПР	4g	69,971	-0,018	68,533	-0,005	68,525	67,663
		6f	69,959	-0,022	68,446	-0,006	68,438	67,576
	КНЕ-НЕ	4g	69,859	-0,018	68,554	-0,005	—	67,685
		6f	69,779	-0,022	68,472	-0,006	—	67,603
	КИ-НЕ	4g	69,864	-0,018	68,558	-0,005	—	67,685
		6f	69,785	-0,022	68,478	-0,006	—	67,603
	У-ПР	4g	69,971	-0,018	68,661	-0,005	68,653	67,790
		6f	69,959	-0,022	68,641	-0,006	68,632	67,774
У-НЕ	4g	69,852	-0,018	68,544	-0,005	68,536	67,685	
	6f	69,770	-0,022	68,460	-0,006	68,451	67,603	

мм

Резьба	Вид калибра	Поле допуска резьбы	Наружный диаметр, d		Средний диаметр, d_2			Внутренний диаметр, d_1 , не более
			Номинал.	Пред. откл.	Номинал		Изношенный	
					Номинал.	Пред. откл.		
M70×1,5	КПР-ПР	4g	69,977	-0,018	68,981	-0,005	68,973	68,327
		6f	69,966	-0,022	68,960	-0,006	68,950	68,305
	КПР-НЕ	4g	69,304	-0,009	69,002	-0,005	—	68,337
		6f	69,288	-0,011	68,985	-0,006	—	68,322
	К-И	4g	69,312	-0,009	69,010	-0,005	—	68,337
		6f	69,300	-0,011	68,997	-0,006	—	68,322
	КНЕ-ПР	4g	69,977	-0,018	68,876	-0,005	68,868	68,222
		6f	69,966	-0,022	68,798	-0,006	68,790	68,144
	КНЕ-НЕ	4g	69,877	-0,018	68,896	-0,005	—	68,244
		6f	69,806	-0,022	68,824	-0,006	—	68,171
	КИ-НЕ	4g	69,882	-0,018	68,902	-0,005	—	68,244
		6f	69,812	-0,022	68,830	-0,006	—	68,171
	У-ПР	4g	69,977	-0,018	68,992	-0,005	68,984	68,337
		6f	69,966	-0,022	68,973	-0,006	68,964	68,322
У-НЕ	4g	69,870	-0,018	68,887	-0,005	68,879	68,244	
	6f	69,797	-0,022	68,812	-0,006	68,803	68,171	
M72×6	КПР-ПР	4g	71,931	-0,022	68,002	-0,006	67,992	65,399
	КПР-НЕ	4g	69,230	-0,011	68,027	-0,006	—	65,416
	К-И	4g	69,242	-0,011	68,039	-0,006	—	65,416
	КНЕ-ПР	4g	71,931	-0,022	67,820	-0,006	67,812	65,218
	КНЕ-НЕ	4g	71,751	-0,022	67,846	-0,006	—	65,245
	КИ-НЕ	4g	71,757	-0,022	67,852	-0,006	—	65,245
	У-ПР	4g	71,931	-0,022	68,015	-0,006	68,006	65,416
	У-НЕ	4g	71,742	-0,022	67,834	-0,006	67,825	65,245
	M72×4	КПР-ПР	4g	71,951	-0,022	69,320	-0,006	69,312
КПР-НЕ		4g	70,148	-0,011	69,346	-0,006	—	67,601
К-И		4g	70,160	-0,011	69,358	-0,006	—	67,601
КНЕ-ПР		4g	71,951	-0,022	69,170	-0,006	69,160	67,433
КНЕ-НЕ		4g	71,801	-0,022	69,195	-0,006	—	67,460
КИ-НЕ		4g	71,807	-0,022	69,201	-0,006	—	67,460
У-ПР		4g	71,951	-0,022	69,334	-0,006	69,325	67,601
У-НЕ		4g	71,792	-0,022	69,183	-0,006	69,174	67,460
M72×3		КПР-ПР	4g	71,963	-0,022	69,982	-0,006	69,972
	6f		71,951	-0,028	69,960	-0,008	69,948	68,655
	КПР-НЕ	4g	70,610	-0,011	70,007	-0,006	—	68,695
		6f	70,594	-0,014	69,992	-0,008	—	68,678
	К-И	4g	70,622	-0,011	70,019	-0,006	—	68,695
		6f	70,608	-0,014	70,006	-0,008	—	68,678
	КНЕ-ПР	4g	71,963	-0,022	69,848	-0,006	69,840	68,545
		6f	71,951	-0,028	69,748	-0,008	69,736	68,444
	КНЕ-НЕ	4g	71,831	-0,022	69,874	-0,006	—	68,572
		6f	71,739	-0,028	69,780	-0,008	—	68,477
	КИ-НЕ	4g	71,837	-0,022	69,880	-0,006	—	68,572
		6f	71,747	-0,028	69,788	-0,008	—	68,477
	У-ПР	4g	71,963	-0,022	69,995	-0,006	69,986	68,695
		6f	71,951	-0,028	69,976	-0,008	69,964	68,678
У-НЕ	4g	71,822	-0,022	69,862	-0,006	69,853	68,572	
	6f	71,728	-0,028	69,764	-0,008	69,752	68,477	

Резьба	Вид калибра	Поля допуска резьбы	ММ		Средний диаметр, d_s			Внутренний диаметр d_1 , не более
			Наружный диаметр, d		Новый		Изношенный	
			Номи.	Пред. откл.	Номи.	Пред. откл.		
M72×2	КПР-ПР	4g	71,971	-0,018	70,650	-0,005	70,642	69,780
		6f	71,959	-0,022	70,628	-0,006	70,618	69,757
	КПР-НЕ	4g	71,072	-0,009	70,670	-0,005	—	69,790
		6f	71,056	-0,011	70,653	-0,006	—	69,774
	К-И	4g	71,082	-0,009	70,680	-0,005	—	69,790
		6f	71,068	-0,011	70,665	-0,006	—	69,774
	КНЕ-ПР	4g	71,971	-0,018	70,533	-0,005	70,525	69,663
		6f	71,959	-0,022	70,446	-0,006	70,438	69,576
	КНЕ-НЕ	4g	71,859	-0,018	70,554	-0,005	—	69,685
		6f	71,779	-0,022	70,472	-0,006	—	69,603
	КИ-НЕ	4g	71,864	-0,018	70,558	-0,005	—	69,685
		6f	71,785	-0,022	70,478	-0,006	—	69,603
	У-ПР	4g	71,971	-0,018	70,661	-0,005	70,653	69,790
		6f	71,959	-0,022	70,641	-0,006	70,632	69,774
У-НЕ	4g	71,852	-0,018	70,544	-0,005	70,536	69,685	
	6f	71,770	-0,022	70,460	-0,006	70,451	69,603	
M72×1,5	КПР-ПР	4g	71,977	-0,018	70,981	-0,005	70,973	70,327
		6f	71,966	-0,022	70,960	-0,006	70,950	70,305
	КПР-НЕ	4g	71,304	-0,009	71,002	-0,005	—	70,337
		6f	71,288	-0,011	70,985	-0,006	—	70,322
	К-И	4g	71,312	-0,009	71,010	-0,005	—	70,337
		6f	71,300	-0,011	70,997	-0,006	—	70,322
	КНЕ-ПР	4g	71,977	-0,018	70,876	-0,005	70,868	70,222
		6f	71,966	-0,022	70,798	-0,006	70,790	70,144
	КНЕ-НЕ	4g	71,877	-0,018	70,896	-0,005	—	70,244
		6f	71,806	-0,022	70,824	-0,006	—	70,171
	КИ-НЕ	4g	71,882	-0,018	70,902	-0,005	—	70,244
		6f	71,812	-0,022	70,830	-0,006	—	70,171
	У-ПР	4g	71,977	-0,018	70,992	-0,005	70,984	70,337
		6f	71,966	-0,022	70,973	-0,006	70,964	70,322
У-НЕ	4g	71,870	-0,018	70,887	-0,005	70,879	70,244	
	6f	71,797	-0,022	70,812	-0,006	70,803	70,171	
M72×1	КПР-ПР	4g	71,983	-0,018	71,311	-0,005	71,303	70,874
		6f	71,971	-0,022	71,288	-0,006	71,280	70,851
	КПР-НЕ	4g	71,534	-0,009	71,332	-0,005	—	70,884
		6f	71,516	-0,011	71,314	-0,006	—	70,868
	К-И	4g	71,542	-0,009	71,340	-0,005	—	70,884
		6f	71,528	-0,011	71,326	-0,006	—	70,868
	КНЕ-ПР	4g	71,983	-0,018	71,216	-0,005	71,208	70,779
		6f	71,942	-0,022	71,148	-0,006	71,138	70,710
	КНЕ-НЕ	4g	71,893	-0,018	71,236	-0,005	—	70,801
		6f	71,831	-0,022	71,173	-0,006	—	70,737
	КИ-НЕ	4g	71,898	-0,018	71,242	-0,005	—	70,801
		6f	71,837	-0,022	71,179	-0,006	—	70,737
	У-ПР	4g	71,983	-0,018	71,322	-0,005	71,314	70,884
		6f	71,971	-0,022	71,302	-0,006	71,293	70,868
У-НЕ	4g	71,886	-0,018	71,227	-0,005	71,219	70,801	
	6f	71,822	-0,022	71,161	-0,006	71,152	70,737	

Резьба	Вид калибра	Поле допуска резьбы	ММ		Средний диаметр, d_2			Внутренний диаметр, d_1 , не более
			Наружный диаметр, d		Новый		Изношенный	
			Номинал.	Пред. откл.	Номинал.	Пред. откл.		
М75×4	КПР-ПР	4g	74,951	-0,022	72,320	-0,006	72,312	70,584
	КПР-НЕ	4g	73,148	-0,011	72,346	-0,006	—	70,601
	К-И	4g	73,160	-0,011	72,358	-0,006	—	70,601
	КНЕ-ПР	4g	74,951	-0,022	72,170	-0,006	72,160	70,433
	КНЕ-НЕ	4g	74,801	-0,022	72,195	-0,006	—	70,460
	КИ-НЕ	4g	74,807	-0,022	72,201	-0,006	—	70,460
	У-ПР	4g	74,951	-0,022	72,334	-0,006	72,325	70,601
	У-НЕ	4g	74,792	-0,022	72,183	-0,006	72,174	70,460
М75×3	КПР-ПР	4g	74,963	-0,022	72,982	-0,006	72,972	71,678
		6f	74,951	-0,028	72,960	-0,008	72,948	71,655
	КПР-НЕ	4g	73,610	-0,011	73,007	-0,006	—	71,695
		6f	73,594	-0,014	72,992	-0,008	—	71,678
	К-И	4g	73,622	-0,011	73,019	-0,006	—	71,695
		6f	73,608	-0,014	73,006	-0,008	—	71,678
	КНЕ-ПР	4g	74,963	-0,022	72,848	-0,006	72,840	71,545
		6f	74,951	-0,028	72,748	-0,008	72,736	71,444
	КНЕ-НЕ	4g	74,831	-0,022	72,874	-0,006	—	71,572
		6f	74,739	-0,028	72,780	-0,008	—	71,477
	КИ-НЕ	4g	74,837	-0,022	72,880	-0,006	—	71,572
		6f	74,747	-0,028	72,788	-0,008	—	71,477
	У-ПР	4g	74,963	-0,022	72,995	-0,006	72,986	71,695
		6f	74,951	-0,028	72,976	-0,008	72,964	71,678
У-НЕ	4g	74,822	-0,022	72,862	-0,006	72,853	71,572	
	6f	74,728	-0,028	72,764	-0,008	72,752	71,477	
М75×2	КПР-ПР	4g	74,971	-0,018	73,650	-0,005	73,642	72,780
		6f	74,959	-0,022	73,628	-0,006	73,618	72,757
	КПР-НЕ	4g	74,072	-0,009	73,670	-0,005	—	72,790
		6f	74,056	-0,011	73,653	-0,006	—	72,774
	К-И	4g	74,082	-0,009	73,680	-0,005	—	72,790
		6f	74,068	-0,011	73,665	-0,006	—	72,774
	КНЕ-ПР	4g	74,971	-0,018	73,533	-0,005	73,525	72,663
		6f	74,959	-0,022	73,446	-0,006	73,438	72,576
	КНЕ-НЕ	4g	74,859	-0,018	73,554	-0,005	—	72,685
		6f	74,779	-0,022	73,472	-0,006	—	72,603
	КИ-НЕ	4g	74,864	-0,018	73,558	-0,005	—	72,685
		6f	74,785	-0,022	73,478	-0,006	—	72,603
	У-ПР	4g	74,971	-0,018	73,661	-0,005	73,653	72,790
		6f	74,959	-0,022	73,641	-0,006	73,632	72,774
У-НЕ	4g	74,852	-0,018	73,544	-0,005	73,536	72,685	
	6f	74,770	-0,022	73,460	-0,006	73,451	72,603	
М75×1,5	КПР-ПР	4g	74,977	-0,018	73,981	-0,005	73,973	73,327
		6f	74,966	-0,022	73,960	-0,006	73,950	73,305
	КПР-НЕ	4g	74,304	-0,009	74,002	-0,005	—	73,337
		6f	74,288	-0,011	73,985	-0,006	—	73,322
	К-И	4g	74,312	-0,009	74,010	-0,005	—	73,337
		6f	74,300	-0,011	73,997	-0,006	—	73,322
	КНЕ-ПР	4g	74,977	-0,018	73,876	-0,005	73,868	73,222
		6f	74,966	-0,022	73,798	-0,006	73,790	73,144

Резьба	Вид калибра	Поле допуска резьбы	Наружный диаметр, d		Средний диаметр, d_s			Внутренний диаметр, d_i , не более
			Номинал.	Пред. откл.	Новый		Измноженный	
					Номинал.	Пред. откл.		
M75×1,5	КНЕ-НЕ	4g	74,877	-0,018	73,896	-0,005	—	73,244
		6f	74,806	-0,022	73,824	-0,006	—	73,171
	КИ-НЕ	4g	74,882	-0,018	73,902	-0,005	—	73,244
		6f	74,812	-0,022	73,830	-0,006	—	73,171
	У-ПР	4g	74,977	-0,018	73,992	-0,005	73,984	73,337
		6f	74,966	-0,022	73,973	-0,006	73,964	73,322
	У-НЕ	4g	74,870	-0,018	73,887	-0,005	73,879	73,244
		6f	74,797	-0,022	73,812	-0,006	73,803	73,171
M76×6	КПР-ПР	4g	75,931	-0,022	72,002	-0,006	71,992	69,399
		6f	73,230	-0,011	72,027	-0,006	—	69,416
	К-И	4g	73,242	-0,011	72,039	-0,006	—	69,416
		6f	75,931	-0,022	71,820	-0,006	71,812	69,218
	КНЕ-ПР	4g	75,751	-0,022	71,846	-0,006	—	69,245
		6f	75,757	-0,022	71,852	-0,006	—	69,245
	КИ-НЕ	4g	75,931	-0,022	72,015	-0,006	72,006	69,416
		6f	75,742	-0,022	71,834	-0,006	71,825	69,245
M76×4	КПР-ПР	4g	75,951	-0,022	73,320	-0,006	73,312	71,584
		6f	74,148	-0,011	73,345	-0,006	—	71,601
	К-И	4g	74,160	-0,011	73,358	-0,006	—	71,601
		6f	75,951	-0,022	73,170	-0,006	73,160	71,433
	КНЕ-ПР	4g	75,801	-0,022	73,195	-0,006	—	71,460
		6f	75,807	-0,022	73,201	-0,006	—	71,460
	КИ-НЕ	4g	75,951	-0,022	73,334	-0,006	73,325	71,601
		6f	75,792	-0,022	73,183	-0,006	73,174	71,460
M76×3	КПР-ПР	4g	75,963	-0,022	73,982	-0,006	73,972	72,678
		6f	75,951	-0,028	73,960	-0,008	73,948	72,655
	КПР-НЕ	4g	74,610	-0,011	74,007	-0,006	—	72,695
		6f	74,594	-0,014	73,992	-0,008	—	72,678
	К-И	4g	74,622	-0,011	74,019	-0,006	—	72,695
		6f	74,608	-0,014	74,006	-0,008	—	72,678
	КНЕ-ПР	4g	75,963	-0,022	73,848	-0,006	73,840	72,545
		6f	75,951	-0,028	73,748	-0,008	73,736	72,444
	КНЕ-НЕ	4g	75,831	-0,022	73,874	-0,006	—	72,572
		6f	75,739	-0,028	73,780	-0,008	—	72,477
	КИ-НЕ	4g	75,837	-0,022	73,880	-0,006	—	72,572
		6f	75,747	-0,028	73,788	-0,008	—	72,477
	У-ПР	4g	75,963	-0,022	73,995	-0,006	73,986	72,695
		6f	75,951	-0,028	73,976	-0,008	73,964	72,678
У-НЕ	4g	75,822	-0,022	73,862	-0,006	73,853	72,572	
	6f	75,728	-0,028	73,764	-0,008	73,752	72,477	
M76×2	КПР-ПР	4g	75,971	-0,018	74,650	-0,005	74,642	73,780
		6f	75,959	-0,022	74,628	-0,006	74,618	73,757
	КПР-НЕ	4g	75,072	-0,009	74,670	-0,005	—	73,790
		6f	75,056	-0,011	74,653	-0,006	—	73,774
	К-И	4g	75,082	-0,009	74,680	-0,005	—	73,790
		6f	75,068	-0,011	74,665	-0,006	—	73,774
	КНЕ-ПР	4g	75,971	-0,018	74,533	-0,005	74,525	73,663
		6f	75,959	-0,022	74,446	-0,006	74,438	73,576
	КНЕ-НЕ	4g	75,859	-0,018	74,554	-0,005	—	73,685
		6f	75,779	-0,022	74,472	-0,006	—	73,603

мм

Резьба	Вид калибра	Поле допуска резьбы	Наружный диаметр, d		Средний диаметр, d_2			Внутренний диаметр, d_1 , не более
			Номинал.	През. откл.	Новый		Изношенный	
					Номинал.	През. откл.		
M76×2	КН-НН	4g	75,864	-0,018	74,558	-0,005	—	73,685
		6f	75,785	-0,022	74,478	-0,006	—	73,603
	У-ПР	4g	75,971	-0,018	74,661	-0,005	74,653	73,790
		6f	75,959	-0,022	74,641	-0,006	74,632	73,774
	У-НН	4g	74,852	-0,018	74,544	-0,005	74,536	73,685
		6f	75,770	-0,022	74,460	-0,006	74,451	73,603
M76×1,5	КПР-ПР	4g	75,977	-0,018	74,981	-0,005	74,973	74,327
		6f	75,966	-0,022	74,960	-0,006	74,950	74,305
	КПР-НН	4g	75,304	-0,009	75,002	-0,005	—	74,337
		6f	75,288	-0,011	74,985	-0,006	—	74,322
	К-Н	4g	75,312	-0,009	75,010	-0,005	—	74,337
		6f	75,300	-0,011	74,997	-0,006	—	74,322
	КНН-ПР	4g	75,977	-0,018	74,876	-0,005	74,868	74,222
		6f	75,966	-0,022	74,798	-0,006	74,790	74,144
	КНН-НН	4g	75,877	-0,018	74,896	-0,005	—	74,244
		6f	75,806	-0,022	74,824	-0,006	—	74,171
	КН-НН	4g	75,882	-0,018	74,902	-0,005	—	74,244
		6f	75,812	-0,022	74,830	-0,006	—	74,171
У-ПР	4g	75,977	-0,018	74,992	-0,005	74,984	74,337	
	6f	75,966	-0,022	74,973	-0,006	74,964	74,322	
У-НН	4g	75,870	-0,018	74,887	-0,005	74,879	74,244	
	6f	75,797	-0,022	74,812	-0,006	74,803	74,171	
M76×1	КПР-ПР	4g	75,983	-0,018	75,311	-0,005	75,303	74,874
		6f	75,971	-0,022	75,288	-0,006	75,280	74,851
	КПР-НН	4g	75,534	-0,009	75,332	-0,005	—	74,884
		6f	75,516	-0,011	75,314	-0,006	—	74,868
	К-Н	4g	75,542	-0,009	75,340	-0,005	—	74,884
		6f	75,528	-0,011	75,326	-0,006	—	74,868
	КНН-ПР	4g	75,983	-0,018	75,216	-0,005	75,208	74,779
		6f	75,942	-0,022	75,148	-0,006	75,138	74,710
	КНН-НН	4g	75,893	-0,018	75,236	-0,005	—	74,801
		6f	75,831	-0,022	75,173	-0,006	—	74,737
	КН-НН	4g	75,898	-0,018	75,242	-0,005	—	74,801
		6f	75,837	-0,022	75,179	-0,006	—	74,737
У-ПР	4g	75,983	-0,018	75,322	-0,005	75,314	74,884	
	6f	75,971	-0,022	75,302	-0,006	75,293	74,868	
У-НН	4g	75,886	-0,018	75,227	-0,005	75,219	74,801	
	6f	75,822	-0,022	75,161	-0,006	75,152	74,737	
M78×2	КПР-ПР	4g	77,971	-0,018	76,650	-0,005	76,642	75,780
		6f	77,959	-0,022	76,628	-0,006	76,618	75,757
	КПР-НН	4g	77,072	-0,009	76,670	-0,005	—	75,790
		6f	77,056	-0,011	76,653	-0,006	—	75,774
	К-Н	4g	77,082	-0,009	76,680	-0,005	—	75,790
		6f	77,068	-0,011	76,665	-0,006	—	75,774
	КНН-ПР	4g	77,971	-0,018	76,533	-0,005	76,525	75,663
		6f	77,959	-0,022	76,446	-0,006	76,438	75,576

Резьба	Вид калибра	Поле допуска резьбы	Наружный диаметр, d		Средний диаметр, d_2			Внутренний диаметр, d_1 , не более
			Номинал	Пред. откл.	Новый		Измалощенный	
					Номинал	Пред. откл.		
M78×2	КНЕ-НЕ	4g	77,859	-0,018	76,554	-0,005	—	75,685
		6f	77,779	-0,022	76,472	-0,006	—	75,603
	КИ-НЕ	4g	77,864	-0,018	76,558	-0,005	—	75,685
		6f	77,785	-0,022	76,478	-0,006	—	75,603
	У-ПР	4g	77,971	-0,018	76,661	-0,005	76,653	75,790
		6f	77,959	-0,022	76,641	-0,006	76,632	75,774
	У-НЕ	4g	77,852	-0,018	76,544	-0,005	76,536	75,685
		6f	77,770	-0,022	76,460	-0,006	76,451	75,603
M80×6	КПР-ПР	4g	79,931	-0,022	76,002	-0,006	75,992	73,399
		6f	77,230	-0,011	76,027	-0,006	—	73,416
	К-И	4g	77,242	-0,011	76,039	-0,006	—	73,416
		6f	79,931	-0,022	76,820	-0,006	75,812	73,218
	КНЕ-ПР	4g	79,751	-0,022	75,846	-0,006	—	73,245
		6f	79,757	-0,022	75,852	-0,006	—	73,245
	У-ПР	4g	79,931	-0,022	76,015	-0,006	76,006	73,416
		6f	79,742	-0,022	75,834	-0,006	75,825	73,245
M80×4	КПР-ПР	4g	79,951	-0,022	77,320	-0,006	77,312	75,584
		6f	78,148	-0,011	77,346	-0,006	—	75,601
	К-И	4g	78,160	-0,011	77,358	-0,006	—	75,601
		6f	79,951	-0,022	77,170	-0,006	77,160	75,433
	КНЕ-ПР	4g	79,801	-0,022	77,195	-0,006	—	75,460
		6f	79,807	-0,022	77,201	-0,006	—	75,460
	У-ПР	4g	79,951	-0,022	77,334	-0,006	77,325	75,601
		6f	79,792	-0,022	77,183	-0,006	77,174	75,460
M80×3	КПР-ПР	4g	79,963	-0,022	77,982	-0,006	77,972	76,678
		6f	79,951	-0,028	77,960	-0,008	77,948	76,655
	КПР-НЕ	4g	78,610	-0,011	78,007	-0,006	—	76,695
		6f	78,594	-0,014	77,992	-0,008	—	76,678
	К-И	4g	78,622	-0,011	78,019	-0,006	—	76,695
		6f	78,608	-0,014	78,006	-0,008	—	76,678
	КНЕ-ПР	4g	79,963	-0,022	77,848	-0,006	77,840	76,545
		6f	79,951	-0,028	77,748	-0,008	77,736	76,444
	КНЕ-НЕ	4g	79,831	-0,022	77,874	-0,006	—	76,572
		6f	79,739	-0,028	77,780	-0,008	—	76,477
	КИ-НЕ	4g	79,837	-0,022	77,880	-0,006	—	76,572
		6f	79,747	-0,028	77,788	-0,008	—	76,477
	У-ПР	4g	79,963	-0,022	77,995	-0,006	77,986	76,695
		6f	79,951	-0,028	77,976	-0,008	77,964	76,678
У-НЕ	4g	79,822	-0,022	77,862	-0,006	77,853	76,572	
	6f	79,728	-0,028	77,764	-0,008	77,752	76,477	
M80×2	КПР-ПР	4g	79,971	-0,018	78,650	-0,005	78,642	77,780
		6f	79,959	-0,022	78,628	-0,006	78,618	77,757
	КПР-НЕ	4g	79,072	-0,009	78,670	-0,005	—	77,790
		6f	79,056	-0,011	78,653	-0,006	—	77,774
	К-И	4g	79,082	-0,009	78,680	-0,005	—	77,790
		6f	79,068	-0,011	78,665	-0,006	—	77,774
	КНЕ-ПР	4g	79,971	-0,018	78,533	-0,005	78,525	77,663
		6f	79,959	-0,022	78,446	-0,006	78,438	77,576

мм

Резьба	Вид калибра	Поле допуска резьбы	Наружный диаметр, d		Средний диаметр, d_2			Внутренний диаметр, d_1 , не более
			Номинал.	През. откл.	Новый		Измощенный	
					Номинал.	През. откл.		
M80×2	КНЕ-НЕ	4g	79,859	—0,018	78,554	—0,005	—	77,685
		6f	79,779	—0,022	78,472	—0,006	—	77,603
	КИ-НЕ	4g	79,864	—0,018	78,558	—0,005	—	77,685
		6f	79,785	—0,022	78,478	—0,006	—	77,603
	У-ПР	4g	79,971	—0,018	78,661	—0,005	78,653	77,790
		6f	79,959	—0,022	78,641	—0,006	78,632	77,774
	У-НЕ	4g	79,852	—0,018	78,544	—0,005	78,536	77,685
		6f	79,770	—0,022	78,460	—0,006	78,451	77,603
M80×1,5	КПР-ПР	4g	79,977	—0,018	78,981	—0,005	78,973	78,327
		6f	79,966	—0,022	78,960	—0,006	78,950	78,305
	КПР-НЕ	4g	79,304	—0,009	79,002	—0,005	—	78,337
		6f	79,288	—0,011	78,985	—0,006	—	78,322
	К-И	4g	79,312	—0,009	79,010	—0,005	—	78,337
		6f	79,300	—0,011	78,997	—0,006	—	78,322
	КНЕ-ПР	4g	79,977	—0,018	78,876	—0,005	78,868	78,222
		6f	79,966	—0,022	78,798	—0,006	78,790	78,144
	КНЕ-НЕ	4g	79,877	—0,018	78,896	—0,005	—	78,244
		6f	79,806	—0,022	78,824	—0,006	—	78,171
	КИ-НЕ	4g	79,882	—0,018	78,902	—0,005	—	78,244
		6f	79,812	—0,022	78,830	—0,006	—	78,171
	У-ПР	4g	79,977	—0,018	78,992	—0,005	78,984	78,337
		6f	79,966	—0,022	78,973	—0,006	78,964	78,322
У-НЕ	4g	79,870	—0,018	78,887	—0,005	78,879	78,244	
	6f	79,797	—0,022	78,812	—0,006	78,803	78,171	
M80×1	КПР-ПР	4g	79,983	—0,018	79,311	—0,005	79,303	78,874
		6f	79,971	—0,022	79,288	—0,006	79,280	78,851
	КПР-НЕ	4g	79,534	—0,009	79,332	—0,005	—	78,884
		6f	79,516	—0,011	79,314	—0,006	—	78,868
	К-И	4g	79,542	—0,009	79,340	—0,005	—	78,884
		6f	79,528	—0,011	79,326	—0,006	—	78,868
	КНЕ-ПР	4g	79,983	—0,018	79,216	—0,005	79,208	78,779
		6f	79,942	—0,022	79,148	—0,006	79,138	78,710
	КНЕ-НЕ	4g	79,893	—0,018	79,236	—0,005	—	78,801
		6f	79,831	—0,022	79,173	—0,006	—	78,737
	КИ-НЕ	4g	79,898	—0,018	79,242	—0,005	—	78,801
		6f	79,837	—0,022	79,179	—0,006	—	78,737
	У-ПР	4g	79,983	—0,018	79,382	—0,005	79,314	78,884
		6f	79,971	—0,022	79,302	—0,006	79,293	78,868
У-НЕ	4g	79,886	—0,018	79,227	—0,005	79,219	78,801	
	6f	79,822	—0,022	79,161	—0,006	79,152	78,737	
M82×2	КПР-ПР	4g	81,971	—0,018	80,650	—0,005	80,642	79,780
		6f	81,959	—0,022	80,628	—0,006	80,618	79,757
	КПР-НЕ	4g	81,072	—0,009	80,670	—0,005	—	79,790
		6f	81,056	—0,011	80,653	—0,006	—	79,774
	К-И	4g	81,082	—0,009	80,680	—0,005	—	79,790
		6f	81,068	—0,011	80,665	—0,006	—	79,774
	КНЕ-ПР	4g	81,971	—0,018	80,533	—0,005	80,525	79,663
		6f	81,959	—0,022	80,446	—0,006	80,438	79,576

10—1*

Резьба	Вид калибра	Поле допуска резьбы	ММ		Средний диаметр, d_2			Внутренний диаметр, d_1 , не более
			Наружный диаметр, d		Новый		Изношенный	
			Номинал.	Пред. откл.	Номинал.	Пред. откл.		
M82×2	КНЕ-НЕ	4g	81,859	-0,018	80,554	-0,005	—	79,685
		6f	81,779	-0,022	80,472	-0,006	—	79,603
	КИ-НЕ	4g	81,864	-0,018	80,558	-0,005	—	79,685
		6f	81,785	-0,022	80,478	-0,006	—	79,603
	У-ПР	4g	81,971	-0,018	80,661	-0,005	80,653	79,790
		6f	81,959	-0,022	80,641	-0,006	80,632	79,774
	У-НЕ	4g	81,852	-0,018	80,544	-0,005	80,536	79,685
		6f	81,770	-0,022	80,460	-0,006	80,451	79,603
M85×6	КПР-ПР	4g	84,931	-0,022	81,002	-0,006	80,992	78,399
		6f	82,230	-0,011	81,027	-0,006	—	78,416
	К-И	4g	82,242	-0,011	81,039	-0,006	—	78,416
		6f	84,931	-0,022	80,820	-0,006	80,812	78,218
	КНЕ-ПР	4g	84,751	-0,022	80,846	-0,006	—	78,245
		6f	84,757	-0,022	80,852	-0,006	—	78,245
	КИ-НЕ	4g	84,931	-0,022	81,015	-0,006	81,006	78,416
		6f	84,742	-0,022	80,834	-0,006	80,825	78,245
	M85×4	КПР-ПР	4g	84,951	-0,022	82,320	-0,006	82,312
6f			83,148	-0,011	82,346	-0,006	—	80,601
К-И		4g	83,160	-0,011	82,358	-0,006	—	80,601
		6f	84,961	-0,022	82,170	-0,006	82,160	80,433
КНЕ-ПР		4g	84,801	-0,022	82,195	-0,006	—	80,460
		6f	84,807	-0,022	82,201	-0,006	—	80,460
КИ-НЕ		4g	84,951	-0,022	82,334	-0,006	82,325	80,601
		6f	84,792	-0,022	82,183	-0,006	82,174	80,460
M85×3		КПР-ПР	4g	84,963	-0,022	82,982	-0,006	82,972
	6f		84,951	-0,028	82,960	-0,008	82,948	81,655
	КПР-НЕ	4g	83,610	-0,011	83,007	-0,006	—	81,695
		6f	83,594	-0,014	82,992	-0,008	—	81,678
	К-И	4g	83,622	-0,011	83,019	-0,006	—	81,695
		6f	83,608	-0,014	83,006	-0,008	—	81,678
	КНЕ-ПР	4g	84,963	-0,022	82,848	-0,006	82,840	81,546
		6f	84,951	-0,028	82,748	-0,008	82,736	81,444
	КНЕ-НЕ	4g	84,831	-0,022	82,874	-0,006	—	81,572
		6f	84,739	-0,028	82,780	-0,008	—	81,477
	КИ-НЕ	4g	84,837	-0,022	82,880	-0,006	—	81,572
		6f	84,747	-0,028	82,788	-0,008	—	81,477
У-ПР	4g	84,963	-0,022	82,995	-0,006	82,986	81,695	
	6f	84,951	-0,028	82,976	-0,008	82,964	81,678	
У-НЕ	4g	84,822	-0,022	82,862	-0,006	82,853	81,572	
	6f	84,728	-0,028	82,764	-0,008	82,752	81,477	
M85×2	КПР-ПР	4g	84,971	-0,018	83,650	-0,005	83,642	82,780
		6f	84,959	-0,022	83,628	-0,006	83,618	82,757
	КПР-НЕ	4g	84,072	-0,009	83,670	-0,005	—	82,790
		6f	84,056	-0,011	83,653	-0,006	—	82,774
	К-И	4g	84,082	-0,009	83,680	-0,005	—	82,790
		6f	84,068	-0,011	83,665	-0,006	—	82,774
	КНЕ-ПР	4g	84,971	-0,018	83,533	-0,005	83,525	82,663
		6f	84,959	-0,022	83,446	-0,006	83,438	82,576

мм

Резьба	Вид калибра	Поле допуска резьбы	Наружный диаметр, d		Средний диаметр, d_2			Внутренний диаметр, d_1 , не более
			Номинал.	Пред. откл.	Новый		Изношенный	
					Номинал.	Пред. откл.		
M85×2	КНЕ-НЕ	4g	84,859	-0,018	83,654	-0,005	—	82,685
		6f	84,779	-0,022	83,472	-0,006	—	82,603
	КИ-НЕ	4g	84,864	-0,018	83,558	-0,005	—	82,685
		6f	84,785	-0,022	83,478	-0,006	—	82,603
	У-ПР	4g	84,971	-0,018	83,661	-0,005	83,653	82,790
		6f	84,959	-0,022	83,641	-0,006	83,632	82,774
	У-НЕ	4g	84,852	-0,018	83,544	-0,005	83,536	82,685
		6f	84,770	-0,022	83,460	-0,006	83,451	82,603
M85×1,5	КПР-ПР	4g	84,977	-0,018	83,981	-0,005	83,973	83,327
		6f	84,966	-0,022	83,960	-0,006	83,950	83,306
	КПР-НЕ	4g	84,304	-0,009	84,002	-0,005	—	83,337
		6f	84,288	-0,011	83,985	-0,006	—	83,322
	К-И	4g	84,312	-0,009	84,010	-0,005	—	83,337
		6f	84,300	-0,011	83,997	-0,006	—	83,322
	КНЕ-ПР	4g	84,977	-0,018	83,876	-0,005	83,868	83,222
		6f	84,966	-0,022	83,798	-0,006	83,790	83,144
	КНЕ-НЕ	4g	84,877	-0,018	83,896	-0,005	—	83,244
		6f	84,806	-0,022	83,824	-0,006	—	83,171
	КИ-НЕ	4g	84,882	-0,018	83,902	-0,005	—	83,244
		6f	84,812	-0,022	83,830	-0,006	—	83,171
У-ПР	4g	84,977	-0,018	83,992	-0,005	83,984	83,337	
	6f	84,966	-0,022	83,973	-0,006	83,964	83,322	
У-НЕ	4g	84,870	-0,018	83,887	-0,005	83,879	83,244	
	6f	84,797	-0,022	83,812	-0,006	83,803	83,171	
M90×6	КПР-ПР	4g	89,931	-0,022	86,002	-0,006	85,992	83,399
		6f	89,920	-0,026	85,991	-0,006	85,982	83,390
	КПР-НЕ	4g	87,230	-0,011	86,027	-0,006	—	83,416
		6f	87,214	-0,011	86,039	-0,006	—	83,416
	К-И	4g	87,242	-0,011	86,039	-0,006	—	83,416
		6f	89,931	-0,022	85,820	-0,006	85,812	83,218
	КНЕ-ПР	4g	89,931	-0,022	86,846	-0,006	—	83,245
		6f	89,751	-0,022	86,846	-0,006	—	83,245
КНЕ-НЕ	4g	89,751	-0,022	85,852	-0,006	—	83,245	
	6f	89,757	-0,022	85,852	-0,006	—	83,245	
КИ-НЕ	4g	89,931	-0,022	86,015	-0,006	86,006	83,416	
	6f	89,931	-0,022	86,015	-0,006	86,006	83,416	
У-ПР	4g	89,931	-0,022	86,015	-0,006	86,006	83,416	
	6f	89,742	-0,022	85,834	-0,006	85,825	83,245	
M90×4	КПР-ПР	4g	89,951	-0,022	87,320	-0,006	87,312	85,584
		6f	89,940	-0,026	87,309	-0,006	87,301	85,575
	КПР-НЕ	4g	88,148	-0,011	87,346	-0,006	—	85,601
		6f	88,132	-0,011	87,358	-0,006	—	85,601
	К-И	4g	88,160	-0,011	87,358	-0,006	—	85,601
		6f	89,951	-0,022	87,170	-0,006	87,160	85,433
	КНЕ-ПР	4g	89,601	-0,022	87,195	-0,006	—	85,460
		6f	89,607	-0,022	87,201	-0,006	—	85,460
	КНЕ-НЕ	4g	89,607	-0,022	87,201	-0,006	—	85,460
		6f	89,951	-0,022	87,334	-0,006	87,326	85,601
У-ПР	4g	89,951	-0,022	87,334	-0,006	87,326	85,601	
	6f	89,792	-0,022	87,183	-0,006	87,174	85,460	
M90×3	КПР-ПР	4g	89,963	-0,022	87,982	-0,006	87,972	86,678
		6f	89,951	-0,026	87,960	-0,006	87,948	86,655
	КПР-НЕ	4g	88,610	-0,011	88,007	-0,006	—	86,695
		6f	88,594	-0,014	87,992	-0,006	—	86,678
	К-И	4g	88,622	-0,011	88,019	-0,006	—	86,695
		6f	88,608	-0,014	88,006	-0,006	—	86,678
	КНЕ-ПР	4g	89,963	-0,022	87,848	-0,006	87,840	86,545
		6f	89,951	-0,026	87,748	-0,006	87,736	86,444

Резьба	Вид калибра	Поле допуска резьбы	мм					Внутренний диаметр, d_1 не более
			Наружный диаметр, d		Средний диаметр, d_2			
			Номинал.	Пред. откл.	Новый		Изношенный	
Номинал.	Пред. откл.							
M90×3	КНЕ-НЕ	4g	89,831	—0,022	87,874	—0,006	—	86,572
		6f	89,739	—0,028	87,780	—0,008	—	86,477
	КИ-НЕ	4g	89,837	—0,022	87,880	—0,006	—	86,572
		6f	89,747	—0,028	87,788	—0,008	—	86,477
	У-ПР	4g	89,963	—0,022	87,995	—0,006	87,986	86,695
		6f	89,951	—0,028	87,976	—0,008	87,964	86,678
	У-НЕ	4g	89,822	—0,022	87,862	—0,006	87,853	86,572
		6f	89,728	—0,028	87,764	—0,008	87,752	86,477
M90×2	КПР-ПР	4g	89,971	—0,018	88,650	—0,005	88,642	87,780
		6f	89,959	—0,022	88,628	—0,006	88,618	87,757
	КПР-НЕ	4g	89,072	—0,009	88,670	—0,005	—	87,790
		6f	89,066	—0,011	88,653	—0,006	—	87,774
	К-И	4g	89,082	—0,009	88,680	—0,005	—	87,790
		6f	89,068	—0,011	88,665	—0,006	—	87,774
	КНЕ-ПР	4g	89,971	—0,018	88,533	—0,005	88,525	87,663
		6f	89,959	—0,022	88,446	—0,006	88,438	87,576
	КНЕ-НЕ	4g	89,859	—0,018	88,554	—0,005	—	87,685
		6f	89,779	—0,022	88,472	—0,006	—	87,603
	КИ-НЕ	4g	89,864	—0,018	88,558	—0,005	—	87,685
		6f	89,785	—0,022	88,478	—0,006	—	87,603
У-ПР	4g	89,971	—0,018	88,661	—0,005	88,653	87,790	
	6f	89,959	—0,022	88,641	—0,006	88,632	87,774	
У-НЕ	4g	89,852	—0,018	88,544	—0,005	88,536	87,685	
	6f	89,770	—0,022	88,460	—0,006	88,451	87,603	
M90×1.5	КПР-ПР	4g	89,977	—0,018	88,981	—0,005	88,973	88,327
		6f	89,966	—0,022	88,960	—0,006	88,950	88,305
	КПР-НЕ	4g	89,304	—0,009	89,002	—0,005	—	88,337
		6f	89,288	—0,011	88,985	—0,006	—	88,322
	К-И	4g	89,312	—0,009	89,010	—0,005	—	88,337
		6f	89,300	—0,011	88,997	—0,006	—	88,322
	КНЕ-ПР	4g	89,977	—0,018	88,876	—0,005	88,868	88,222
		6f	89,966	—0,022	88,798	—0,006	88,790	88,144
	КНЕ-НЕ	4g	89,877	—0,018	88,896	—0,005	—	88,244
		6f	89,806	—0,022	88,824	—0,006	—	88,171
	КИ-НЕ	4g	89,882	—0,018	88,902	—0,005	—	88,244
		6f	89,812	—0,022	88,830	—0,006	—	88,171
У-ПР	4g	89,977	—0,018	88,992	—0,005	88,984	88,337	
	6f	89,966	—0,022	88,973	—0,006	88,964	88,322	
У-НЕ	4g	89,870	—0,018	88,887	—0,005	88,879	88,244	
	6f	89,797	—0,022	88,812	—0,006	88,803	88,171	
M90×0.8	КПР-ПР	4g	94,931	—0,022	91,002	—0,006	90,992	88,399
		6f	94,831	—0,028	90,902	—0,006	—	88,416
	КПР-НЕ	4g	92,230	—0,011	91,027	—0,006	—	88,416
		6f	92,242	—0,011	91,039	—0,006	—	88,416
	К-И	4g	94,931	—0,022	90,810	—0,006	90,802	88,208
		6f	94,741	—0,022	90,836	—0,006	—	88,235
	КНЕ-ПР	4g	94,747	—0,022	90,842	—0,006	—	88,235
		6f	94,931	—0,022	91,015	—0,006	91,006	88,416
У-ПР	4g	94,931	—0,022	91,015	—0,006	91,006	88,416	
	6f	94,732	—0,022	90,824	—0,006	90,815	88,235	

мм

Резьба	Вид калбра	Поле допуска резьбы	Наружный диаметр, d		Средний диаметр, d_2			Внутренний диаметр, d_1 не более
			Номина.	Пред. откл.	Новый		Изношенный	
					Номина.	Пред. откл.		
M95×4	КПР-ПР	4g	94,951	-0,022	92,320	-0,006	92,312	90,584
	КПР-НЕ	4g	93,148	-0,011	92,346	-0,006	—	90,601
	К-И	4g	93,160	-0,011	92,358	-0,006	—	90,601
	КНЕ-ПР	4g	94,951	-0,022	92,160	-0,006	92,150	90,423
	КНЕ-НЕ	4g	94,791	-0,022	92,185	-0,006	—	90,450
	КИ-НЕ	4g	94,797	-0,022	92,191	-0,006	—	90,450
	У-ПР	4g	94,951	-0,022	92,334	-0,006	92,325	90,601
	У-НЕ	4g	94,782	-0,022	92,173	-0,006	92,164	90,450
	M95×3	КПР-ПР	4g	94,963	-0,022	92,982	-0,006	92,972
6f			94,951	-0,028	92,960	-0,008	92,948	91,655
КПР-НЕ		4g	93,610	-0,011	93,007	-0,006	—	91,695
		6f	93,594	-0,014	92,992	-0,008	—	91,678
К-И		4g	93,622	-0,011	93,019	-0,006	—	91,695
		6f	93,608	-0,014	93,006	-0,008	—	91,678
КНЕ-ПР		4g	94,963	-0,022	92,840	-0,006	92,832	91,537
		6f	94,951	-0,028	92,736	-0,008	92,724	91,432
КНЕ-НЕ		4g	94,823	-0,022	92,866	-0,006	—	91,564
		6f	94,727	-0,028	92,768	-0,008	—	91,465
КИ-НЕ		4g	94,829	-0,022	92,872	-0,006	—	91,564
		6f	94,735	-0,028	92,776	-0,008	—	91,465
У-ПР		4g	94,963	-0,022	92,995	-0,006	92,986	91,695
		6f	94,951	-0,028	92,976	-0,008	92,964	91,678
У-НЕ		4g	94,814	-0,022	92,854	-0,006	92,845	91,564
	6f	94,716	-0,028	92,752	-0,008	92,740	91,465	
M95×2	КПР-ПР	4g	94,971	-0,018	93,650	-0,005	93,642	92,780
		6f	94,959	-0,022	93,628	-0,006	93,618	92,757
	КПР-НЕ	4g	94,072	-0,009	93,670	-0,005	—	92,790
		6f	94,056	-0,011	93,653	-0,006	—	92,774
	К-И	4g	94,082	-0,009	93,680	-0,005	—	92,790
		6f	94,068	-0,011	93,665	-0,006	—	92,774
	КНЕ-ПР	4g	94,971	-0,018	93,527	-0,005	93,519	92,657
		6f	94,959	-0,022	93,436	-0,006	93,428	92,566
	КНЕ-НЕ	4g	94,853	-0,018	93,548	-0,005	—	92,679
		6f	94,769	-0,022	93,462	-0,006	—	92,593
	КИ-НЕ	4g	94,858	-0,018	93,552	-0,005	—	92,679
		6f	94,775	-0,022	93,468	-0,006	—	92,593
	У-ПР	4g	94,971	-0,018	93,661	-0,005	93,653	92,790
		6f	94,959	-0,022	93,641	-0,006	93,632	92,774
	У-НЕ	4g	94,846	-0,018	93,538	-0,005	93,530	92,679
6f		94,760	-0,022	93,450	-0,006	93,441	92,593	
M95×1,5	КПР-ПР	4g	94,977	-0,018	93,981	-0,005	93,973	93,327
		6f	94,966	-0,022	93,960	-0,006	93,950	93,305
	КПР-НЕ	4g	94,304	-0,009	94,002	-0,005	—	93,337
		6f	94,288	-0,011	93,985	-0,006	—	93,322
	К-И	4g	94,312	-0,009	94,010	-0,005	—	93,337
		6f	94,300	-0,011	93,997	-0,006	—	93,322
	КНЕ-ПР	4g	94,977	-0,018	93,870	-0,005	93,862	93,216
		6f	94,966	-0,022	93,788	-0,006	93,780	93,134

Резьба	Вид калибра	Полое допуска резьбы	мм					Внутренний диаметр, d_1 , не более
			Наружный диаметр, d		Средний диаметр, d_2			
			Номин.	Пред. откл.	Новый		Изношенный	
Номин.	Пред. откл.							
M95×1,5	КНЕ-НЕ	4g	94,871	-0,018	93,890	-0,005	—	93,238
		6f	94,796	-0,022	93,814	-0,006	—	93,161
	КИ-НЕ	4g	94,876	-0,018	93,896	-0,005	—	93,238
		6f	94,802	-0,022	93,820	-0,006	—	93,161
	У-ПР	4g	94,977	-0,018	93,992	-0,005	93,984	93,337
		6f	94,966	-0,022	93,973	-0,006	93,964	93,322
	У-НЕ	4g	94,864	-0,018	93,881	-0,005	93,873	93,238
		6f	94,787	-0,022	93,802	-0,006	93,793	93,161
M100×6	КПР-ПР	4g	99,931	-0,022	96,002	-0,006	95,992	93,399
		6f	97,230	-0,011	96,027	-0,006	—	93,416
	КПР-НЕ	4g	97,242	-0,011	96,039	-0,006	—	93,416
		6f	99,931	-0,022	95,810	-0,006	95,802	93,208
	К-И	4g	99,741	-0,022	95,836	-0,006	—	93,235
		6f	99,747	-0,022	95,842	-0,006	—	93,235
	КНЕ-ПР	4g	99,931	-0,022	96,015	-0,006	96,006	93,416
		6f	99,732	-0,022	95,824	-0,006	95,815	93,235
	КНЕ-НЕ	4g	99,951	-0,022	97,320	-0,006	97,312	95,584
		6f	98,148	-0,011	97,346	-0,006	—	95,601
К-И	4g	98,160	-0,011	97,358	-0,006	—	95,601	
	6f	99,951	-0,022	97,160	-0,006	97,150	95,423	
КНЕ-ПР	4g	99,791	-0,022	97,185	-0,006	—	95,450	
	6f	99,797	-0,022	97,191	-0,006	—	95,450	
КИ-НЕ	4g	99,951	-0,022	97,334	-0,006	97,325	95,601	
	6f	99,782	-0,022	97,173	-0,006	97,164	95,450	
M100×3	КПР-ПР	4g	99,963	-0,022	97,982	-0,006	97,972	96,678
		6f	99,951	-0,028	97,960	-0,008	97,948	96,655
	КПР-НЕ	4g	98,610	-0,011	98,007	-0,006	—	96,695
		6f	98,594	-0,014	97,992	-0,008	—	96,678
	К-И	4g	98,622	-0,011	98,019	-0,006	—	96,695
		6f	98,608	-0,014	98,006	-0,008	—	96,678
	КНЕ-ПР	4g	99,963	-0,022	97,840	-0,006	97,832	96,537
		6f	99,951	-0,028	97,736	-0,008	97,724	96,432
	КНЕ-НЕ	4g	99,823	-0,022	97,866	-0,006	—	96,564
		6f	99,727	-0,028	97,768	-0,008	—	96,465
	КИ-НЕ	4g	99,829	-0,022	97,872	-0,006	—	96,564
		6f	99,735	-0,028	97,776	-0,008	—	96,465
	У-ПР	4g	99,963	-0,022	97,995	-0,006	97,986	96,695
		6f	99,951	-0,028	97,976	-0,008	97,964	96,678
	У-НЕ	4g	99,814	-0,022	97,854	-0,006	97,845	96,564
		6f	99,716	-0,028	97,752	-0,008	97,740	96,465
M100×2	КПР-ПР	4g	99,971	-0,018	98,650	-0,005	98,642	97,780
		6f	99,969	-0,022	98,628	-0,006	98,618	97,757
	КПР-НЕ	4g	99,072	-0,009	98,670	-0,005	—	97,790
		6f	99,056	-0,011	98,653	-0,006	—	97,774
	К-И	4g	99,082	-0,009	98,680	-0,005	—	97,790
		6f	99,068	-0,011	98,665	-0,006	—	97,774
	КНЕ-ПР	4g	99,971	-0,018	98,527	-0,005	98,519	97,657
		6f	99,959	-0,022	98,436	-0,006	98,428	97,566

мм

Резьба	Вид калибра	Поле допуска резьбы	Наружный диаметр, d		Средний диаметр, d_2			Внутренний диаметр, d_1 , не более
			Номинал.	Пред. откл.	Новый		Изношенный	
					Номинал.	Пред. откл.		
M100×2	КНЕ-НЕ	4g	99,853	-0,018	98,548	-0,005	—	97,679
		6f	99,769	-0,022	98,462	-0,006	—	97,593
	КИ-НЕ	4g	99,858	-0,018	98,552	-0,005	—	97,679
		6f	99,775	-0,022	98,468	-0,006	—	97,593
	У-ПР	4g	99,971	-0,018	98,661	-0,005	98,653	97,790
		6f	99,959	-0,022	98,641	-0,006	98,632	97,774
	У-НЕ	4g	99,846	-0,018	98,538	-0,005	98,530	97,679
		6f	99,760	-0,022	98,450	-0,006	98,441	97,593
M100×1,5	КПР-ПР	4g	99,977	-0,018	98,981	-0,005	98,973	98,327
		6f	99,966	-0,022	98,960	-0,006	98,950	98,305
	КПР-НЕ	4g	99,304	-0,009	99,002	-0,005	—	98,337
		6f	99,288	-0,011	98,985	-0,006	—	98,322
	К-И	4g	99,312	-0,009	99,010	-0,005	—	98,337
		6f	99,300	-0,011	98,997	-0,006	—	98,322
	КНЕ-ПР	4g	99,977	-0,018	98,870	-0,005	98,862	98,216
		6f	99,966	-0,022	98,788	-0,006	98,780	98,134
	КНЕ-НЕ	4g	99,871	-0,018	98,890	-0,005	—	98,238
		6f	99,796	-0,022	98,814	-0,006	—	98,161
	КИ-НЕ	4g	99,876	-0,018	98,896	-0,005	—	98,238
		6f	99,802	-0,022	98,820	-0,006	—	98,161
У-ПР	4g	99,977	-0,018	98,992	-0,005	98,984	98,337	
	6f	99,966	-0,022	98,973	-0,006	98,964	98,322	
У-НЕ	4g	99,864	-0,018	98,881	-0,005	98,873	98,238	
	6f	99,787	-0,022	98,802	-0,006	98,793	98,161	
M105×6	КПР-ПР	4g	104,931	-0,022	101,002	-0,006	100,992	98,399
	КПР-НЕ	4g	102,230	-0,011	101,027	-0,006	—	98,416
	К-И	4g	102,242	-0,011	101,039	-0,006	—	98,416
	КНЕ-ПР	4g	104,931	-0,022	100,810	-0,006	100,802	98,208
	КНЕ-НЕ	4g	104,741	-0,022	100,836	-0,006	—	98,235
	КИ-НЕ	4g	104,747	-0,022	100,842	-0,006	—	98,235
	У-ПР	4g	107,931	-0,022	101,015	-0,006	101,006	98,416
	У-НЕ	4g	104,732	-0,022	100,824	-0,006	100,815	98,235
M105×4	КПР-ПР	4g	104,961	-0,022	102,320	-0,006	102,312	100,584
	КПР-НЕ	4g	103,148	-0,011	102,346	-0,006	—	100,601
	К-И	4g	103,160	-0,011	102,358	-0,006	—	100,601
	КНЕ-ПР	4g	104,961	-0,022	102,160	-0,006	102,150	100,423
	КНЕ-НЕ	4g	104,791	-0,022	102,185	-0,006	—	100,450
	КИ-НЕ	4g	104,797	-0,022	102,191	-0,006	—	100,450
	У-ПР	4g	104,951	-0,022	102,334	-0,006	102,325	100,601
	У-НЕ	4g	104,782	-0,022	102,173	-0,006	102,164	100,450
M105×3	КПР-ПР	4g	104,963	-0,022	102,982	-0,006	102,972	101,678
		6f	104,951	-0,028	102,960	-0,008	102,948	101,655
	КПР-НЕ	4g	103,610	-0,011	103,007	-0,006	—	101,695
		6f	103,594	-0,014	102,992	-0,008	—	101,678
	К-И	4g	103,622	-0,011	103,019	-0,006	—	101,695
		6f	103,608	-0,014	103,006	-0,008	—	101,678
	КНЕ-ПР	4g	104,963	-0,022	102,840	-0,006	102,832	101,537
		6f	104,951	-0,028	102,736	-0,008	102,724	101,432

Резьба	Вид калибра	Поле допуска резьбы	Наружный диаметр, d		Средний диаметр, d_s			Внутренний диаметр, d_2 , по более
			Номин.	Пред. откл.	Новый		Изношенный	
					Номин.	Пред. откл.		
M105×3	КНЕ-НЕ	4g	104,823	-0,022	102,866	-0,006	—	101,564
		6f	104,727	-0,028	102,768	-0,008	—	101,465
	КИ-НЕ	4g	104,829	-0,022	102,872	-0,006	—	101,564
		6f	104,735	-0,028	102,776	-0,008	—	101,465
	У-ПР	4g	104,963	-0,022	102,995	-0,006	102,986	101,695
		6f	104,951	-0,028	102,976	-0,008	102,964	101,678
	У-НЕ	4g	104,814	-0,022	102,854	-0,006	102,845	101,564
		6f	104,716	-0,028	102,752	-0,008	102,740	101,465
M105×2	КПР-ПР	4g	104,971	-0,018	103,650	-0,005	103,642	102,780
		6f	104,959	-0,022	103,628	-0,006	103,618	102,757
	КПР-НЕ	4g	104,072	-0,009	103,670	-0,005	—	102,790
		6f	104,056	-0,011	103,653	-0,006	—	102,774
	К-И	4g	104,082	-0,009	103,680	-0,005	—	102,790
		6f	104,068	-0,011	103,665	-0,006	—	102,774
	КНЕ-ПР	4g	104,971	-0,018	103,527	-0,005	103,519	102,657
		6f	104,959	-0,022	103,436	-0,006	103,428	102,566
	КНЕ-НЕ	4g	104,853	-0,018	103,548	-0,005	—	102,679
		6f	104,769	-0,022	103,462	-0,006	—	102,593
	КИ-НЕ	4g	104,858	-0,018	103,552	-0,005	—	102,679
		6f	104,775	-0,022	103,468	-0,006	—	102,593
У-ПР	4g	104,971	-0,018	103,661	-0,005	103,653	102,790	
	6f	104,959	-0,022	103,641	-0,006	103,632	102,774	
У-НЕ	4g	104,846	-0,018	103,538	-0,005	103,530	102,679	
	6f	104,760	-0,022	103,450	-0,006	103,441	102,593	
M105×1,5	КПР-ПР	4g	104,977	-0,018	103,981	-0,005	103,973	103,327
		6f	104,966	-0,022	103,960	-0,006	103,950	103,305
	КПР-НЕ	4g	104,304	-0,009	104,002	-0,005	—	103,337
		6f	104,288	-0,011	103,985	-0,006	—	103,322
	К-И	4g	104,312	-0,009	104,010	-0,005	—	103,337
		6f	104,300	-0,011	103,997	-0,006	—	103,322
	КНЕ-ПР	4g	104,977	-0,018	103,870	-0,005	103,862	103,216
		6f	104,966	-0,022	103,788	-0,006	103,780	103,134
	КНЕ-НЕ	4g	104,871	-0,018	103,890	-0,005	—	103,238
		6f	104,796	-0,022	103,814	-0,006	—	103,161
КИ-НЕ	4g	104,876	-0,018	103,896	-0,005	—	103,238	
	6f	104,802	-0,022	103,820	-0,006	—	103,161	
У-ПР	4g	104,977	-0,018	103,992	-0,005	103,984	103,337	
	6f	104,966	-0,022	103,973	-0,006	103,964	103,322	
У-НЕ	4g	104,864	-0,018	103,881	-0,005	103,873	103,238	
	6f	104,787	-0,022	103,802	-0,006	103,793	103,161	
M110×6	КПР-ПР	4g	109,931	-0,022	106,002	-0,006	105,992	103,399
		6f	107,230	-0,011	106,027	-0,006	—	103,416
	К-И	4g	107,242	-0,011	106,039	-0,006	—	103,416
		6f	109,931	-0,022	105,810	-0,006	105,802	103,208
	КНЕ-ПР	4g	109,741	-0,022	105,836	-0,006	—	103,235
		6f	109,747	-0,022	105,842	-0,006	—	103,235
	У-ПР	4g	109,931	-0,022	106,015	-0,006	106,006	103,416
		6f	109,732	-0,022	105,824	-0,006	105,815	103,235

мм

Резьба	Вид калибра	Поле допуска резьбы	Наружный диаметр, d		Средний диаметр, d_2			Внутренний диаметр, d_1 , не более
			Номинал	Пред. откл.	Номинал		Износимый	
					Номинал	Пред. откл.		
M110×4	КПР-ПР	4g	109,951	-0,022	107,320	-0,006	107,312	105,584
	КПР-НЕ	4g	108,148	-0,011	107,346	-0,006	—	105,601
	К-И	4g	108,160	-0,011	107,358	-0,006	—	105,601
	КНЕ-ПР	4g	109,951	-0,022	107,160	-0,006	107,150	105,423
	КНЕ-НЕ	4g	109,791	-0,022	107,185	-0,006	—	105,450
	КИ-НЕ	4g	109,797	-0,022	107,191	-0,006	—	105,450
	У-ПР	4g	109,951	-0,022	107,334	-0,006	107,325	105,601
	У-НЕ	4g	109,782	-0,022	107,173	-0,008	107,164	105,450
M110×3	КПР-ПР	4g	109,963	-0,022	107,982	-0,006	107,972	106,678
		6f	109,951	-0,028	107,960	-0,008	107,948	106,655
	КПР-НЕ	4g	108,610	-0,011	108,007	-0,006	—	106,695
		6f	108,594	-0,014	107,992	-0,008	—	106,678
	К-И	4g	108,622	-0,011	108,019	-0,006	—	106,695
		6f	108,608	-0,014	108,006	-0,008	—	106,678
	КНЕ-ПР	4g	109,963	-0,022	107,840	-0,006	107,832	106,537
		6f	109,951	-0,028	107,736	-0,008	107,724	106,432
	КНЕ-НЕ	4g	109,823	-0,022	107,866	-0,006	—	106,564
		6f	109,727	-0,028	107,768	-0,008	—	106,465
	КИ-НЕ	4g	109,829	-0,022	107,872	-0,006	—	106,564
		6f	109,735	-0,028	107,776	-0,008	—	106,465
	У-ПР	4g	109,963	-0,022	107,995	-0,006	107,986	106,695
		6f	109,951	-0,028	107,976	-0,008	107,964	106,678
	У-НЕ	4g	109,814	-0,022	107,854	-0,006	107,845	106,564
		6f	109,716	-0,028	107,752	-0,008	107,740	106,465
M110×2	КПР-ПР	4g	109,971	-0,018	108,650	-0,005	108,642	107,780
		6f	109,959	-0,022	108,628	-0,006	108,618	107,757
	КПР-НЕ	4g	109,072	-0,009	108,670	-0,005	—	107,790
		6f	109,056	-0,011	108,653	-0,006	—	107,774
	К-И	4g	109,082	-0,009	108,680	-0,005	—	107,790
		6f	109,068	-0,011	108,665	-0,006	—	107,774
	КНЕ-ПР	4g	109,971	-0,018	108,527	-0,005	108,519	107,657
		6f	109,959	-0,022	108,436	-0,006	108,428	107,586
	КНЕ-НЕ	4g	109,853	-0,018	108,548	-0,005	—	107,679
		6f	109,769	-0,022	108,462	-0,006	—	107,593
	КИ-НЕ	4g	109,858	-0,018	108,552	-0,005	—	107,679
		6f	109,775	-0,022	108,468	-0,006	—	107,593
	У-ПР	4g	109,971	-0,018	108,661	-0,005	108,653	107,790
		6f	109,959	-0,022	108,641	-0,006	108,632	107,774
	У-НЕ	4g	109,846	-0,018	108,538	-0,005	108,530	107,679
		6f	109,760	-0,022	108,450	-0,006	108,441	107,593
M110×1,5	КПР-ПР	4g	109,977	-0,018	108,981	-0,005	108,973	108,327
		6f	109,966	-0,022	108,960	-0,006	108,950	108,305
	КПР-НЕ	4g	109,304	-0,009	109,002	-0,005	—	108,337
		6f	109,288	-0,011	108,985	-0,006	—	108,322
	К-И	4g	109,312	-0,009	109,010	-0,005	—	108,337
		6f	109,300	-0,011	108,997	-0,006	—	108,322
	КНЕ-ПР	4g	109,977	-0,018	108,870	-0,005	108,862	108,216
		6f	109,966	-0,022	108,788	-0,006	108,780	108,134

10—2*

мм

Резьба	Вид калибра	Поле допуска резьбы	Наружный диаметр, d		Средний диаметр, d_2			Внутренний диаметр, d_1 , но более
			Ноим.	Пред. откл.	Новый		Изношенный	
					Ноим.	Пред. откл.		
M110×1,5	КНЕ-НЕ	4g	109,871	-0,018	108,890	-0,005	—	108,238
		6f	109,796	-0,022	108,814	-0,006	—	108,161
	КИ-НЕ	4g	109,876	-0,018	108,896	-0,005	—	108,238
		6f	109,802	-0,022	108,820	-0,006	—	108,161
	У-ПР	4g	109,977	-0,018	108,992	-0,005	108,984	108,337
		6f	109,966	-0,022	108,973	-0,006	108,964	108,322
	У-НЕ	4g	109,864	-0,018	108,881	-0,005	108,873	108,238
		6f	109,787	-0,022	108,802	-0,006	108,793	108,161
M115×6	КПР-ПР	4g	114,931	-0,022	111,002	-0,006	110,992	108,399
		6f	112,230	-0,011	111,027	-0,006	—	108,416
	К-И	4g	112,242	-0,011	111,039	-0,005	—	108,416
		6f	114,931	-0,022	110,810	-0,006	110,802	108,208
	КНЕ-ПР	4g	114,741	-0,022	110,836	-0,006	—	108,235
		6f	114,747	-0,022	110,842	-0,006	—	108,235
	У-ПР	4g	114,931	-0,022	110,015	-0,006	111,006	108,416
		6f	114,732	-0,022	110,824	-0,006	110,815	108,235
M115×4	КПР-ПР	4g	114,951	-0,022	112,320	-0,006	112,312	110,584
		6f	113,148	-0,011	112,346	-0,006	—	110,501
	К-И	4g	113,160	-0,011	112,358	-0,006	—	110,501
		6f	114,951	-0,022	112,160	-0,006	112,150	110,423
	КНЕ-ПР	4g	114,791	-0,022	112,185	-0,006	—	110,450
		6f	114,797	-0,022	112,191	-0,006	—	110,450
	У-ПР	4g	114,951	-0,022	112,334	-0,006	112,325	110,601
		6f	114,782	-0,022	112,173	-0,006	112,164	110,450
M115×3	КПР-ПР	4g	114,963	-0,022	112,982	-0,006	112,972	111,678
		6f	114,951	-0,028	112,960	-0,008	112,948	111,655
	КПР-НЕ	4g	113,610	-0,011	113,007	-0,006	—	111,695
		6f	113,594	-0,014	112,992	-0,008	—	111,678
	К-И	4g	113,622	-0,011	113,019	-0,006	—	111,695
		6f	113,608	-0,014	113,006	-0,008	—	111,678
	КНЕ-ПР	4g	114,963	-0,022	112,840	-0,006	112,832	111,537
		6f	114,951	-0,028	112,736	-0,008	112,724	111,432
	КНЕ-НЕ	4g	114,823	-0,022	112,866	-0,006	—	111,564
		6f	114,727	-0,028	112,768	-0,008	—	111,465
	КИ-НЕ	4g	114,829	-0,022	112,872	-0,006	—	111,564
		6f	114,735	-0,028	112,776	-0,008	—	111,465
	У-ПР	4g	114,963	-0,022	112,995	-0,006	112,986	111,695
		6f	114,951	-0,028	112,976	-0,008	112,964	111,678
У-НЕ	4g	114,814	-0,022	112,854	-0,006	112,846	111,564	
	6f	114,716	-0,028	112,752	-0,008	112,740	111,465	
M115×2	КПР-ПР	4g	114,971	-0,018	113,650	-0,005	113,642	112,780
		6f	114,959	-0,022	113,628	-0,006	113,618	112,757
	КПР-НЕ	4g	114,072	-0,009	113,670	-0,005	—	112,790
		6f	114,056	-0,011	113,653	-0,006	—	112,774
	К-И	4g	114,082	-0,009	113,680	-0,005	—	112,790
		6f	114,068	-0,011	113,665	-0,006	—	112,774
	КНЕ-ПР	4g	114,971	-0,018	113,527	-0,005	113,519	112,657
		6f	114,959	-0,022	113,436	-0,006	113,428	112,566

мм

Резьба	Вид калибра	Поле допуска резьбы	Наружный диаметр, d		Средний диаметр, d_2			Внутренний диаметр, d_1 , не более
			Номинал.	Пред. откл.	Номинал		Изношенный	
					Номинал.	Пред. откл.		
M115×2	КНЕ-НЕ	4g	114,853	-0,018	113,548	-0,005	—	112,679
		6f	114,769	-0,022	113,462	-0,006	—	112,593
	КИ-НЕ	4g	114,858	-0,018	113,552	-0,005	—	112,679
		6f	114,775	-0,022	113,468	-0,006	—	112,593
	У-ПР	4g	114,971	-0,018	113,661	-0,005	113,653	112,790
		6f	114,959	-0,022	113,641	-0,006	113,632	112,774
	У-НЕ	4g	114,846	-0,018	113,538	-0,005	113,530	112,679
		6f	114,760	-0,022	113,450	-0,006	113,441	112,593
M115×1,5	КПР-ПР	4g	114,977	-0,018	113,981	-0,005	113,973	113,327
		6f	114,966	-0,022	113,960	-0,006	113,950	113,305
	КПР-НЕ	4g	114,304	-0,009	114,002	-0,005	—	113,337
		6f	114,288	-0,011	113,985	-0,006	—	113,322
	К-И	4g	114,312	-0,009	114,010	-0,005	—	—
		6f	114,300	-0,011	113,997	-0,006	—	113,337
	КНЕ-ПР	4g	114,977	-0,018	113,870	-0,005	113,862	113,322
		6f	114,966	-0,022	113,788	-0,006	113,780	113,216
	КНЕ-НЕ	4g	114,871	-0,018	113,890	-0,005	—	113,134
		6f	114,796	-0,022	113,814	-0,006	—	113,238
	КИ-НЕ	4g	114,876	-0,018	113,896	-0,005	—	113,238
		6f	114,802	-0,022	113,820	-0,006	—	113,161
У-ПР	4g	114,977	-0,018	113,999	-0,005	113,984	113,337	
	6f	114,966	-0,022	113,973	-0,006	113,964	113,322	
У-НЕ	4g	114,864	-0,018	113,881	-0,005	113,873	113,238	
	6f	114,787	-0,022	113,802	-0,006	113,793	113,161	
M120×6	КПР-ПР	4g	119,931	-0,022	118,009	-0,006	115,992	113,399
	КПР-НЕ	4g	117,230	-0,011	116,027	-0,006	—	113,416
	К-И	4g	117,242	-0,011	116,090	-0,006	—	113,416
	КНЕ-ПР	4g	119,931	-0,022	118,010	-0,006	115,802	113,208
	КНЕ-НЕ	4g	119,741	-0,022	118,036	-0,006	—	113,235
	КИ-НЕ	4g	119,747	-0,022	118,049	-0,006	—	113,235
	У-ПР	4g	119,931	-0,022	118,015	-0,006	116,006	113,416
	У-НЕ	4g	119,732	-0,022	118,024	-0,006	115,815	113,235
M120×4	КПР-ПР	4g	119,961	-0,022	117,320	-0,006	117,312	115,584
	КПР-НЕ	4g	118,148	-0,011	117,346	-0,006	—	115,601
	К-И	4g	118,160	-0,011	117,358	-0,006	—	115,601
	КНЕ-ПР	4g	119,951	-0,022	117,160	-0,006	117,150	115,423
	КНЕ-НЕ	4g	119,791	-0,022	117,185	-0,006	—	115,450
	КИ-НЕ	4g	119,797	-0,022	117,191	-0,006	—	115,450
	У-ПР	4g	119,951	-0,022	117,334	-0,006	117,325	115,601
	У-НЕ	4g	119,782	-0,022	117,173	-0,006	117,164	115,450
M120×3	КПР-ПР	4g	119,963	-0,022	117,982	-0,006	117,972	116,678
		6f	119,951	-0,028	117,960	-0,008	117,948	116,655
	КПР-НЕ	4g	118,610	-0,011	118,007	-0,006	—	116,695
		6f	118,594	-0,014	117,992	-0,008	—	116,678
	К-И	4g	118,622	-0,011	118,019	-0,006	—	116,695
		6f	118,608	-0,014	118,006	-0,008	—	116,678
	КНЕ-ПР	4g	119,963	-0,022	117,840	-0,006	117,832	116,537
		6f	119,951	-0,028	117,736	-0,008	117,724	116,432

Резьба	Вид калибра	Поле допуска резьбы	мм					Внутренний диаметр, d_1 , не более
			Наружный диаметр, d		Средний диаметр, d_2			
			Номин.	Пред. откл.	Новый		Изношенный	
Номин.	Пред. откл.							
M120×3	КНЕ-НЕ	4g	119,823	-0,022	117,866	-0,006	—	116,564
		6f	119,727	-0,028	117,768	-0,008	—	116,465
	КИ-НЕ	4g	119,829	-0,022	117,872	-0,006	—	116,564
		6f	119,735	-0,028	117,776	-0,008	—	116,465
	У-ПР	4g	119,963	-0,022	117,995	-0,006	117,986	116,595
		6f	119,951	-0,028	117,976	-0,008	117,964	116,678
	У-НЕ	4g	119,814	-0,022	117,854	-0,006	117,845	116,564
		6f	119,716	-0,028	117,752	-0,008	117,740	116,465
M120×2	КПР-ПР	4g	119,971	-0,018	118,650	-0,005	118,642	117,780
		6f	119,959	-0,022	118,628	-0,006	118,618	117,757
	КПР-НЕ	4g	119,072	-0,009	118,670	-0,005	—	117,790
		6f	119,056	-0,011	118,653	-0,006	—	117,774
	К-И	4g	119,082	-0,009	118,680	-0,005	—	117,790
		6f	119,068	-0,011	118,665	-0,006	—	117,774
	КНЕ-ПР	4g	119,971	-0,018	118,527	-0,005	118,519	117,657
		6f	119,959	-0,022	118,436	-0,006	118,428	117,566
	КНЕ-НЕ	4g	119,853	-0,018	118,548	-0,005	—	117,679
		6f	119,769	-0,022	118,462	-0,006	—	117,593
	КИ-НЕ	4g	119,858	-0,018	118,552	-0,005	—	117,679
		6f	119,775	-0,022	118,468	-0,006	—	117,593
	У-ПР	4g	119,971	-0,018	118,661	-0,005	118,653	117,790
		6f	119,959	-0,022	118,641	-0,006	118,632	117,774
У-НЕ	4g	119,846	-0,018	118,638	-0,005	118,530	117,679	
	6f	119,760	-0,022	118,450	-0,006	118,441	117,593	
M120×1,5	КПР-ПР	4g	119,977	-0,018	118,981	-0,005	118,973	118,327
		6f	119,966	-0,022	118,960	-0,006	118,950	118,305
	КПР-НЕ	4g	119,304	-0,009	119,002	-0,005	—	118,337
		6f	119,288	-0,011	118,985	-0,006	—	118,322
	К-И	4g	119,312	-0,009	119,010	-0,005	—	118,337
		6f	119,300	-0,011	118,997	-0,006	—	118,322
	КНЕ-ПР	4g	119,977	-0,018	118,870	-0,005	118,862	118,216
		6f	119,966	-0,022	118,788	-0,006	118,780	118,134
	КНЕ-НЕ	4g	119,871	-0,018	118,890	-0,005	—	118,238
		6f	119,796	-0,022	118,814	-0,006	—	118,161
	КИ-НЕ	4g	119,876	-0,018	118,896	-0,005	—	118,238
		6f	119,802	-0,022	118,820	-0,006	—	118,161
	У-ПР	4g	119,977	-0,018	118,992	-0,005	118,984	118,337
		6f	119,966	-0,022	118,973	-0,006	118,964	118,322
У-НЕ	4g	119,864	-0,018	118,881	-0,005	118,873	118,238	
	6f	119,787	-0,022	118,802	-0,006	118,793	118,161	
M125×6	КПР-ПР	4g	124,931	-0,022	121,002	-0,006	120,992	118,399
		6f	122,230	-0,011	121,027	-0,006	—	118,416
	К-И	4g	122,242	-0,011	121,039	-0,006	—	118,416
		4g	124,931	-0,022	120,810	-0,006	120,802	118,208
	КНЕ-ПР	4g	124,741	-0,022	120,836	-0,006	—	118,235
		4g	124,747	-0,022	120,842	-0,006	—	118,235
	У-ПР	4g	124,931	-0,022	121,015	-0,006	121,006	118,416
		4g	124,732	-0,022	120,824	-0,006	120,815	118,235

Резьба	Вид калибра	Поле допуска резьбы	ММ		Средний диаметр, d_2			Внутренний диаметр, d_1 , не более
			Наружный диаметр, d		Низкий		Изошенный	
			Номинал.	Пред. откл.	Номинал.	Пред. откл.		
M125×4	КПР-ПР	4g	124,951	-0,022	122,320	-0,006	122,312	120,584
	КПР-НЕ	4g	123,148	-0,011	122,346	-0,006	—	120,601
	К-И	4g	123,160	-0,011	122,358	-0,006	—	120,601
	КНЕ-ПР	4g	124,951	-0,022	122,160	-0,006	122,150	120,423
	КНЕ-НЕ	4g	124,791	-0,022	122,185	-0,006	—	120,450
	КИ-НЕ	4g	124,797	-0,022	122,191	-0,006	—	120,450
	У-ПР	4g	124,951	-0,022	122,334	-0,006	122,325	120,601
	У-НЕ	4g	124,782	-0,022	122,173	-0,006	122,164	120,450
M125×3	КПР-ПР	4g	124,963	-0,022	122,982	-0,006	122,972	121,678
		6f	124,951	-0,028	122,960	-0,008	122,948	121,655
	КПР-НЕ	4g	123,610	-0,011	123,007	-0,006	—	121,695
		6f	123,594	-0,014	122,992	-0,008	—	121,678
	К-И	4g	123,622	-0,011	123,019	-0,006	—	121,695
		6f	123,608	-0,014	123,006	-0,008	—	121,678
	КНЕ-ПР	4g	124,963	-0,022	122,840	-0,006	122,832	121,537
		6f	124,951	-0,028	122,736	-0,008	122,724	121,432
	КНЕ-НЕ	4g	124,823	-0,022	122,866	-0,006	—	121,564
		6f	124,727	-0,028	122,768	-0,008	—	121,465
	КИ-НЕ	4g	124,829	-0,022	122,872	-0,006	—	121,564
		6f	124,735	-0,028	122,776	-0,008	—	121,465
	У-ПР	4g	124,963	-0,022	122,995	-0,006	122,986	121,695
		6f	124,951	-0,028	122,976	-0,008	122,964	121,678
У-НЕ	4g	124,814	-0,022	122,854	-0,006	122,845	121,564	
	6f	124,716	-0,028	122,752	-0,008	122,740	121,465	
M125×2	КПР-ПР	4g	124,971	-0,018	123,650	-0,005	123,642	122,780
		6f	124,959	-0,022	123,628	-0,006	123,618	122,757
	КПР-НЕ	4g	124,072	-0,009	123,670	-0,005	—	122,790
		6f	124,056	-0,011	123,653	-0,006	—	122,774
	К-И	4g	124,082	-0,009	123,680	-0,005	—	122,790
		6f	124,068	-0,011	123,665	-0,006	—	122,774
	КНЕ-ПР	4g	124,971	-0,018	123,527	-0,005	123,519	122,657
		6f	124,959	-0,022	123,436	-0,006	123,428	122,566
	КНЕ-НЕ	4g	124,853	-0,018	123,548	-0,005	—	122,679
		6f	124,769	-0,022	123,462	-0,006	—	122,593
	КИ-НЕ	4g	124,858	-0,018	123,552	-0,005	—	122,679
		6f	124,775	-0,022	123,468	-0,006	—	122,593
	У-ПР	4g	124,971	-0,018	123,661	-0,005	123,653	122,790
		6f	124,959	-0,022	123,641	-0,006	123,632	122,774
У-НЕ	4g	124,846	-0,018	123,538	-0,005	123,530	122,679	
	6f	124,760	-0,022	123,450	-0,006	123,441	122,593	
M125×1,5	КПР-ПР	4g	124,977	-0,018	123,981	-0,005	123,973	123,327
		6f	124,966	-0,022	123,960	-0,006	123,950	123,305
	КПР-НЕ	4g	124,304	-0,009	124,002	-0,005	—	123,337
		6f	124,288	-0,011	123,985	-0,006	—	123,322
	К-И	4g	124,312	-0,009	124,010	-0,005	—	123,337
		6f	124,300	-0,011	123,997	-0,006	—	123,322
	КНЕ-ПР	4g	124,977	-0,018	123,870	-0,005	123,862	123,216
		6f	124,966	-0,022	123,788	-0,006	123,780	123,134

Резьба	Вид калибра	Полое допуска резьбы	Наружный диаметр, d		Средний диаметр, d_s			Внутренний диаметр, d_i , не более
			Номинал	Пред. откл.	Номинал		Износанный	
					Номинал	Пред. откл.		
M125×1,5	КНЕ-НЕ	4g	124,871	-0,018	123,890	-0,005	—	123,238
		6f	124,796	-0,022	123,814	-0,006	—	123,161
	КИ-НЕ	4g	124,876	-0,018	123,896	-0,005	—	123,238
		6f	124,802	-0,022	123,820	-0,006	—	123,161
	У-ПР	4g	124,977	-0,018	123,992	-0,005	123,984	123,337
		6f	124,966	-0,022	123,973	-0,006	123,964	123,332
	У-НЕ	4g	124,864	-0,018	123,881	-0,005	123,873	123,238
		6f	124,787	-0,022	123,802	-0,006	123,793	123,161
M130×6	КПР-ПР	4g	129,931	-0,022	126,002	-0,006	125,992	123,399
		6f	127,230	-0,011	126,027	-0,006	—	123,416
	К-И	4g	127,242	-0,011	126,039	-0,006	—	123,416
		6f	129,931	-0,022	125,810	-0,006	125,802	123,208
	КНЕ-ПР	4g	129,741	-0,022	125,836	-0,006	—	123,235
		6f	129,747	-0,022	125,842	-0,006	—	123,235
	КИ-НЕ	4g	129,931	-0,022	126,015	-0,006	126,006	123,416
		6f	129,732	-0,022	125,824	-0,006	125,815	123,235
M130×4	КПР-ПР	4g	129,951	-0,022	127,320	-0,006	127,312	125,584
		6f	128,148	-0,011	127,346	-0,006	—	125,601
	К-И	4g	128,160	-0,011	127,358	-0,006	—	125,601
		6f	129,951	-0,022	127,160	-0,006	127,150	125,423
	КНЕ-ПР	4g	129,791	-0,022	127,185	-0,006	—	125,450
		6f	129,797	-0,022	127,191	-0,006	—	125,450
	КИ-НЕ	4g	129,951	-0,022	127,334	-0,006	127,325	125,601
		6f	129,782	-0,022	127,173	-0,006	127,164	125,450
M130×3	КПР-ПР	4g	129,963	-0,022	127,982	-0,006	127,972	126,678
		6f	129,951	-0,028	127,960	-0,008	127,948	126,655
	КПР-НЕ	4g	128,610	-0,011	128,007	-0,006	—	126,695
		6f	128,594	-0,014	127,992	-0,008	—	126,678
	К-И	4g	128,622	-0,011	128,019	-0,006	—	126,695
		6f	128,608	-0,014	128,006	-0,008	—	126,678
	КНЕ-ПР	4g	129,963	-0,022	127,840	-0,006	127,832	126,537
		6f	129,951	-0,028	127,736	-0,008	127,724	126,432
	КНЕ-НЕ	4g	129,823	-0,022	127,866	-0,006	—	126,564
		6f	129,727	-0,028	127,768	-0,008	—	126,465
	КИ-НЕ	4g	129,829	-0,022	127,872	-0,006	—	126,564
		6f	129,735	-0,028	127,776	-0,008	—	126,465
	У-ПР	4g	129,963	-0,022	127,995	-0,006	127,986	126,695
		6f	129,951	-0,028	127,976	-0,008	127,964	126,678
У-НЕ	4g	129,814	-0,022	127,854	-0,006	127,845	126,564	
	6f	129,718	-0,028	127,752	-0,008	127,740	126,465	
M130×2	КПР-ПР	4g	129,971	-0,018	128,650	-0,005	128,642	127,780
		6f	129,959	-0,022	128,628	-0,006	128,618	127,757
	КПР-НЕ	4g	129,072	-0,009	128,670	-0,005	—	127,790
		6f	129,056	-0,011	128,653	-0,006	—	127,774
	К-И	4g	129,082	-0,009	128,680	-0,005	—	127,790
		6f	129,068	-0,011	128,665	-0,006	—	127,774
	КНЕ-ПР	4g	129,971	-0,018	128,527	-0,005	128,519	127,657
		6f	129,959	-0,022	128,436	-0,006	128,428	127,566

Резьба	Вид калибра	Поле допусков резьбы	Наружный диаметр, d		Средний диаметр, d_2			Внутренний диаметр, d_1 , не более
			Номи.	Пред. откл.	Новый		Минимальный	
					Номи.	Пред. откл.		
M130×2	КНЕ-НЕ	4g	129,853	-0,018	128,548	-0,005	—	127,679
		6f	129,769	-0,022	128,462	-0,006	—	127,593
	КИ-НЕ	4g	129,858	-0,018	128,552	-0,005	—	127,679
		6f	129,775	-0,022	128,468	-0,006	—	127,593
	У-ПР	4g	129,971	-0,018	128,661	-0,005	128,653	127,790
		6f	129,959	-0,022	128,641	-0,006	128,632	127,774
	У-НЕ	4g	129,846	-0,018	128,538	-0,005	128,530	127,679
		6f	129,760	-0,022	128,450	-0,006	128,441	127,593
M130×1,5	КПР-ПР	4g	129,977	-0,018	128,981	-0,005	128,973	128,327
		6f	129,966	-0,022	128,960	-0,006	128,950	128,305
	КПР-НЕ	4g	129,304	-0,009	129,002	-0,005	—	128,337
		6f	129,288	-0,011	128,985	-0,006	—	128,322
	К-И	4g	129,312	-0,009	129,010	-0,005	—	128,337
		6f	129,300	-0,011	128,997	-0,006	—	128,322
	КНЕ-ПР	4g	129,977	-0,018	128,870	-0,005	128,862	128,216
		6f	129,966	-0,022	128,788	-0,006	128,780	128,134
	КНЕ-НЕ	4g	129,871	-0,018	128,890	-0,005	—	128,238
		6f	129,796	-0,022	128,814	-0,006	—	128,161
	КИ-НЕ	4g	129,876	-0,018	128,896	-0,005	—	128,238
		6f	129,802	-0,022	128,820	-0,006	—	128,161
У-ПР	4g	129,977	-0,018	128,992	-0,005	128,984	128,337	
	6f	129,966	-0,022	128,973	-0,006	128,964	128,322	
У-НЕ	4g	129,864	-0,018	128,881	-0,005	128,873	128,238	
	6f	129,787	-0,022	128,802	-0,006	128,793	128,161	
M135×6	КПР-ПР	4g	134,931	-0,022	131,002	-0,006	130,992	128,399
		6f	132,230	-0,011	131,027	-0,006	—	128,416
	К-И	4g	132,242	-0,011	131,039	-0,006	—	128,416
		6f	134,931	-0,022	130,810	-0,006	130,802	128,208
	КНЕ-ПР	4g	134,741	-0,022	130,836	-0,006	—	128,235
		6f	134,747	-0,022	130,842	-0,006	—	128,235
	КИ-НЕ	4g	134,931	-0,022	131,015	-0,006	131,008	128,416
		6f	134,732	-0,022	130,824	-0,006	130,815	128,235
M135×4	КПР-ПР	4g	134,951	-0,022	132,320	-0,006	132,312	130,584
		6f	133,148	-0,011	132,346	-0,006	—	130,601
	К-И	4g	133,160	-0,011	132,358	-0,006	—	130,601
		6f	134,951	-0,022	132,160	-0,006	132,150	130,423
	КНЕ-ПР	4g	134,791	-0,022	132,185	-0,006	—	130,450
		6f	134,797	-0,022	132,191	-0,006	—	130,450
	КИ-НЕ	4g	134,951	-0,022	132,334	-0,006	132,325	130,601
		6f	134,782	-0,022	132,173	-0,006	132,164	130,450
M135×3	КПР-ПР	4g	134,963	-0,022	132,982	-0,006	132,972	131,678
		6f	134,951	-0,022	132,980	-0,006	132,948	131,655
	КПР-НЕ	4g	133,610	-0,011	133,007	-0,006	—	131,695
		6f	133,594	-0,014	132,992	-0,006	—	131,678
	К-И	4g	133,622	-0,011	133,019	-0,006	—	131,695
		6f	133,608	-0,014	133,006	-0,006	—	131,678
	КНЕ-ПР	4g	134,963	-0,022	132,840	-0,006	132,832	131,537
		6f	134,951	-0,022	132,736	-0,006	132,724	131,432

Резьба	Вид калибра	Поле допуска резьбы	Наружный диаметр, d		Средний диаметр, d_2			Внутренний диаметр, d_1 , не более
			Номинал	Пред. откл.	Новый		Изношенный	
					Номинал	Пред. откл.		
M135×3	КНЕ-НЕ	4g	134,823	-0,022	132,866	-0,006	—	131,564
		6f	134,727	-0,028	132,768	-0,008	—	131,465
	КИ-НЕ	4g	134,829	-0,022	132,872	-0,006	—	131,564
		6f	134,735	-0,028	132,776	-0,008	—	131,465
	У-ПР	4g	134,963	-0,022	132,995	-0,006	132,986	131,695
		6f	134,951	-0,028	132,976	-0,008	132,964	131,678
	У-НЕ	4g	134,814	-0,022	132,854	-0,006	132,845	131,564
		6f	134,716	-0,028	132,752	-0,008	132,740	131,465
M135×2	КПР-ПР	4g	134,971	-0,018	133,650	-0,005	133,642	132,780
		6f	134,959	-0,022	133,628	-0,006	133,618	132,757
	КПР-НЕ	4g	134,072	-0,009	133,670	-0,005	—	132,790
		6f	134,056	-0,011	133,653	-0,006	—	132,774
	К-И	4g	134,082	-0,009	133,680	-0,005	—	132,790
		6f	134,068	-0,011	133,665	-0,006	—	132,774
	КНЕ-ПР	4g	134,971	-0,018	133,527	-0,005	133,519	132,657
		6f	134,959	-0,022	133,436	-0,006	133,428	132,566
	КНЕ-НЕ	4g	134,853	-0,018	133,548	-0,005	—	132,679
		6f	134,769	-0,022	133,462	-0,006	—	132,593
	КИ-НЕ	4g	134,858	-0,018	133,552	-0,005	—	132,679
		6f	134,775	-0,022	133,468	-0,006	—	132,593
	У-ПР	4g	134,971	-0,018	133,661	-0,005	133,653	132,790
		6f	134,959	-0,022	133,641	-0,006	133,632	132,774
У-НЕ	4g	134,846	-0,018	133,538	-0,005	133,530	132,679	
	6f	134,760	-0,022	133,540	-0,006	133,441	132,593	
M135×1,5	КПР-ПР	4g	134,977	-0,018	133,981	-0,005	133,973	133,327
		6f	134,966	-0,022	133,960	-0,006	133,950	133,305
	КПР-НЕ	4g	134,304	-0,009	134,002	-0,005	—	133,337
		6f	134,288	-0,011	133,985	-0,006	—	133,322
	К-И	4g	134,312	-0,009	134,010	-0,005	—	133,337
		6f	134,300	-0,011	133,997	-0,006	—	133,322
	КНЕ-ПР	4g	134,977	-0,018	133,870	-0,005	133,862	133,216
		6f	134,966	-0,022	133,788	-0,006	133,780	133,134
	КНЕ-НЕ	4g	134,971	-0,018	133,890	-0,005	—	133,238
		6f	134,796	-0,022	133,814	-0,006	—	133,161
КИ-НЕ	4g	134,876	-0,018	133,896	-0,005	—	133,238	
	6f	134,802	-0,022	133,820	-0,006	—	133,161	
У-ПР	4g	134,977	-0,018	133,992	-0,005	133,984	133,337	
	6f	134,966	-0,022	133,973	-0,006	133,964	133,322	
У-НЕ	4g	134,864	-0,018	133,881	-0,005	133,873	133,238	
	6f	134,787	-0,022	133,802	-0,006	133,793	133,161	
M140×6	КПР-ПР	4g	139,931	-0,022	136,002	-0,006	135,992	133,399
		6f	139,931	-0,022	136,002	-0,006	135,992	133,399
	КПР-НЕ	4g	137,230	-0,011	136,027	-0,006	—	133,416
		6f	137,242	-0,011	136,039	-0,006	—	133,416
	К-И	4g	139,931	-0,022	136,010	-0,006	135,802	133,208
		6f	139,931	-0,022	136,010	-0,006	135,802	133,208
	КНЕ-ПР	4g	139,741	-0,022	135,836	-0,006	—	133,235
		6f	139,741	-0,022	135,836	-0,006	—	133,235
КИ-НЕ	4g	139,747	-0,022	135,842	-0,006	—	133,235	
	6f	139,747	-0,022	135,842	-0,006	—	133,235	
У-ПР	4g	139,931	-0,022	136,015	-0,006	136,006	133,416	
	6f	139,931	-0,022	136,015	-0,006	136,006	133,416	
У-НЕ	4g	139,732	-0,022	135,824	-0,006	135,815	133,235	
	6f	139,732	-0,022	135,824	-0,006	135,815	133,235	

мм

Резьба	Вид калибра	Поле допуска резьбы	Наружный диаметр, d		Средний диаметр, d_2			Внутренний диаметр, d_1 , не более
			Номен.	Пред. откл.	Наный		Исполненный	
					Номен.	Пред. откл.		
M140X4	КПР-ПР	4g	133,951	-0,022	137,320	-0,006	137,312	135,584
	КПР-НЕ	4g	138,148	-0,011	137,346	-0,006	—	135,601
	К-И	4g	138,160	-0,011	137,358	-0,006	—	135,601
	КНЕ-ПР	4g	139,951	-0,022	137,160	-0,006	137,150	135,423
	КНЕ-НЕ	4g	139,791	-0,022	137,185	-0,006	—	135,450
	КИ-НЕ	4g	139,797	-0,022	137,191	-0,006	—	135,450
	У-ПР	4g	139,951	-0,022	137,334	-0,006	137,325	135,601
	У-НЕ	4g	139,782	-0,022	137,173	-0,006	137,164	135,450
M140X3	КПР-ПР	4g	139,963	-0,022	137,982	-0,006	137,972	136,678
		6f	139,951	-0,028	137,960	-0,008	137,948	136,655
	КПР-НЕ	4g	138,610	-0,011	138,007	-0,006	—	136,695
		6f	138,594	-0,014	137,992	-0,008	—	136,678
	К-И	4g	138,622	-0,011	138,019	-0,006	—	136,695
		6f	138,608	-0,014	138,006	-0,008	—	136,678
	КНЕ-ПР	4g	139,963	-0,022	137,840	-0,006	137,832	136,537
		6f	139,951	-0,028	137,736	-0,008	137,724	136,432
	КНЕ-НЕ	4g	139,823	-0,022	137,866	-0,006	—	136,564
		6f	139,727	-0,028	137,768	-0,008	—	136,465
	КИ-НЕ	4g	139,829	-0,022	137,872	-0,006	—	136,564
		6f	139,735	-0,028	137,776	-0,008	—	136,465
	У-ПР	4g	139,963	-0,022	137,995	-0,006	137,986	136,695
		6f	139,951	-0,028	137,976	-0,008	137,964	136,678
У-НЕ	4g	139,814	-0,022	137,854	-0,006	137,845	136,564	
	6f	139,716	-0,028	137,752	-0,008	137,740	136,465	
M140X2	КПР-ПР	4g	139,971	-0,018	138,650	-0,005	138,642	137,780
		6f	139,959	-0,022	138,628	-0,006	138,618	137,757
	КПР-НЕ	4g	139,072	-0,009	138,670	-0,005	—	137,790
		6f	139,056	-0,011	138,653	-0,006	—	137,774
	К-И	4g	139,082	-0,009	138,680	-0,005	—	137,790
		6f	139,068	-0,011	138,665	-0,006	—	137,774
	КНЕ-ПР	4g	139,971	-0,018	138,527	-0,005	138,519	137,657
		6f	139,959	-0,022	138,436	-0,006	138,428	137,666
	КНЕ-НЕ	4g	139,853	-0,018	138,548	-0,005	—	137,679
		6f	139,769	-0,022	138,462	-0,006	—	137,593
КИ-НЕ	4g	139,858	-0,018	138,552	-0,005	—	137,679	
	6f	139,775	-0,022	138,468	-0,006	—	139,593	
У-ПР	4g	139,971	-0,018	138,661	-0,005	138,653	137,790	
	6f	139,959	-0,022	138,641	-0,006	138,632	137,774	
У-НЕ	4g	139,846	-0,018	138,538	-0,005	138,530	137,679	
	6f	139,760	-0,022	138,450	-0,006	138,441	137,593	
M140X1,5	КПР-ПР	4g	139,977	-0,018	138,981	-0,005	138,973	138,327
		6f	139,966	-0,022	138,960	-0,006	138,950	138,305
	КПР-НЕ	4g	139,304	-0,009	139,002	-0,005	—	138,337
		6f	139,288	-0,011	138,985	-0,006	—	138,322
	К-И	4g	139,312	-0,009	139,010	-0,005	—	138,337
		6f	139,300	-0,011	138,997	-0,006	—	138,322
	КНЕ-ПР	4g	139,977	-0,018	138,870	-0,005	138,862	138,216
		6f	139,966	-0,022	138,788	-0,006	138,780	138,134

Резьба	Вид калибра	Поле допуска резьбы	мм					Внутренний диаметр, d_1 , не более
			Наружный диаметр, d		Средний диаметр, d_2			
			Номинал	Пред. откл.	Новый		Наименьший	
Номинал	Пред. откл.							
M140×1,5	КНЕ-НЕ	4g	139,871	-0,018	138,890	-0,005	—	138,238
		6f	139,796	-0,022	138,814	-0,006	—	138,161
	КИ-НЕ	4g	139,876	-0,018	138,896	-0,005	—	138,238
		6f	139,802	-0,022	138,820	-0,006	—	138,161
	У-ПР	4g	139,977	-0,018	138,992	-0,005	138,984	138,337
		6f	139,966	-0,022	138,973	-0,006	138,964	138,322
	У-НЕ	4g	139,864	-0,018	138,881	-0,005	138,873	138,238
		6f	139,787	-0,022	138,802	-0,006	138,793	138,161
M145×6	КПР-ПР	4g	144,931	-0,022	141,002	-0,006	140,992	138,399
		6f	142,230	-0,011	141,027	-0,006	—	138,416
	К-И	4g	142,242	-0,011	141,039	-0,006	—	138,416
		6f	144,931	-0,022	140,810	-0,006	140,802	138,208
	КНЕ-ПР	4g	144,741	-0,022	140,836	-0,006	—	138,235
		6f	144,747	-0,022	140,842	-0,006	—	138,235
	У-ПР	4g	144,931	-0,022	141,015	-0,006	141,006	138,416
		6f	144,732	-0,022	140,824	-0,006	140,815	138,235
M145×4	КПР-ПР	4g	144,951	-0,022	142,320	-0,006	142,312	140,584
		6f	143,148	-0,011	142,346	-0,006	—	140,601
	К-И	4g	143,160	-0,011	142,358	-0,006	—	140,601
		6f	144,951	-0,022	142,160	-0,006	142,150	140,423
	КНЕ-ПР	4g	144,791	-0,022	142,185	-0,006	—	140,450
		6f	144,797	-0,022	142,191	-0,006	—	140,450
	У-ПР	4g	144,951	-0,022	142,334	-0,006	142,325	140,601
		6f	144,782	-0,022	142,173	-0,006	142,164	140,450
M145×3	КПР-ПР	4g	144,963	-0,022	142,982	-0,006	142,972	141,678
		6f	144,951	-0,028	142,960	-0,008	142,948	141,655
	КПР-НЕ	4g	143,610	-0,011	143,007	-0,006	—	141,695
		6f	143,594	-0,014	142,992	-0,008	—	141,678
	К-И	4g	143,622	-0,011	143,019	-0,006	—	141,695
		6f	143,608	-0,014	143,006	-0,008	—	141,678
	КНЕ-ПР	4g	144,963	-0,022	142,840	-0,006	142,832	141,537
		6f	144,951	-0,028	142,736	-0,008	142,724	141,432
	КНЕ-НЕ	4g	144,823	-0,022	142,866	-0,006	—	141,564
		6f	144,727	-0,028	142,768	-0,008	—	141,465
	КИ-НЕ	4g	144,829	-0,022	142,872	-0,006	—	141,564
		6f	144,735	-0,028	142,776	-0,008	—	141,465
	У-ПР	4g	144,963	-0,022	142,995	-0,006	142,986	141,695
		6f	144,951	-0,028	142,976	-0,008	142,964	141,678
У-НЕ	4g	144,814	-0,022	142,854	-0,006	142,845	141,564	
	6f	144,716	-0,028	142,752	-0,008	142,740	141,465	
M145×2	КПР-ПР	4g	144,971	-0,018	143,650	-0,005	143,642	142,780
		6f	144,959	-0,022	143,628	-0,006	143,618	142,757
	КПР-НЕ	4g	144,072	-0,009	143,670	-0,005	—	142,790
		6f	144,056	-0,011	143,653	-0,006	—	142,774
	К-И	4g	144,082	-0,009	143,680	-0,005	—	142,790
		6f	144,068	-0,011	143,665	-0,006	—	142,774
	КНЕ-ПР	4g	144,971	-0,018	143,627	-0,005	143,519	142,657
		6f	144,959	-0,022	143,436	-0,006	143,428	142,566

Резьба	Вид калибра	Поле допуска резьбы	mm		Средний диаметр, d_2			Внутренний диаметр, d_1 , не более
			Наружный диаметр, d		Номинал		Износительный	
			Номинал	Пред. откл.	Номинал	Пред. откл.		
M145×2	КНЕ-НЕ	4g	144,853	-0,018	143,548	-0,005	—	142,679
		6f	144,769	-0,022	143,462	-0,006	—	142,593
	КИ-НЕ	4g	144,858	-0,018	143,552	-0,005	—	142,679
		6f	144,775	-0,022	143,468	-0,006	—	142,593
	У-ПР	4g	144,971	-0,018	143,661	-0,005	143,653	142,790
		6f	144,959	-0,022	143,641	-0,006	143,632	142,774
	У-НЕ	4g	144,846	-0,018	143,538	-0,005	143,530	142,679
		6f	144,760	-0,022	143,450	-0,006	143,441	142,593
M145×1,5	КПР-ПР	4g	144,977	-0,018	143,981	-0,005	143,973	143,327
		6f	144,966	-0,022	143,960	-0,006	143,950	143,305
	КПР-НЕ	4g	144,904	-0,009	144,002	-0,005	—	143,337
		6f	144,288	-0,011	143,985	-0,006	—	143,322
	К-И	4g	144,312	-0,009	144,010	-0,005	—	143,337
		6f	144,300	-0,011	143,997	-0,006	—	143,322
	КНЕ-ПР	4g	144,977	-0,018	143,870	-0,005	143,862	143,216
		6f	144,966	-0,022	143,788	-0,006	143,780	143,134
	КНЕ-НЕ	4g	144,871	-0,018	143,890	-0,005	—	143,238
		6f	144,796	-0,022	143,814	-0,006	—	143,161
	КИ-НЕ	4g	144,876	-0,018	143,896	-0,005	—	143,238
		6f	144,802	-0,022	143,820	-0,006	—	143,161
У-ПР	4g	144,977	-0,018	143,992	-0,005	143,984	143,337	
	6f	144,966	-0,022	143,973	-0,006	143,964	143,322	
У-НЕ	4g	144,864	-0,018	143,881	-0,005	143,873	143,238	
	6f	144,787	-0,022	143,802	-0,006	143,793	143,161	
M150×6	КПР-ПР	4g	149,931	-0,022	146,002	-0,006	145,992	143,399
	КПР-НЕ	4g	147,230	-0,011	146,027	-0,006	—	143,416
	К-И	4g	147,242	-0,011	146,039	-0,006	—	143,416
	КНЕ-ПР	4g	149,931	-0,022	145,810	-0,006	145,802	143,208
	КНЕ-НЕ	4g	149,741	-0,022	145,836	-0,006	—	143,235
	КИ-НЕ	4g	149,747	-0,022	145,842	-0,006	—	143,235
	У-ПР	4g	149,931	-0,022	146,015	-0,006	146,006	143,416
	У-НЕ	4g	149,732	-0,022	145,824	-0,006	145,815	143,235
M150×4	КПР-ПР	4g	149,961	-0,022	147,320	-0,006	147,312	145,584
	КПР-НЕ	4g	148,148	-0,011	147,346	-0,006	—	145,601
	К-И	4g	148,160	-0,011	147,358	-0,006	—	145,601
	КНЕ-ПР	4g	149,951	-0,022	147,160	-0,006	147,150	145,423
	КНЕ-НЕ	4g	149,791	-0,022	147,185	-0,006	—	145,450
	КИ-НЕ	4g	149,797	-0,022	147,191	-0,006	—	145,450
	У-ПР	4g	149,951	-0,022	147,334	-0,006	147,325	145,601
	У-НЕ	4g	149,782	-0,022	147,173	-0,006	147,164	145,450
M150×3	КПР-ПР	4g	149,963	-0,022	147,982	-0,006	147,972	146,678
		6f	149,951	-0,028	147,960	-0,008	147,948	146,655
	КПР-НЕ	4g	148,610	-0,011	148,007	-0,006	—	146,695
		6f	148,594	-0,014	147,992	-0,008	—	146,678
	К-И	4g	148,622	-0,011	148,019	-0,006	—	146,695
		6f	148,608	-0,014	148,006	-0,008	—	146,678
	КНЕ-ПР	4g	149,963	-0,022	147,840	-0,006	147,832	146,537
		6f	149,951	-0,028	147,736	-0,008	147,724	146,432

Резьба	Вид калибра	Поле допуска резьбы	Наружный диаметр, d		Средний диаметр, d_2			Внутренний диаметр, d_1 , не более
			Номинал	Пред. откл.	Номинал		Изношенный	
					Номинал	Пред. откл.		
M150×3	КНЕ-НЕ	4g	149,823	—0,022	147,866	—0,006	—	146,564
		6f	149,727	—0,028	147,768	—0,008	—	146,465
	КИ-НЕ	4g	149,829	—0,022	147,872	—0,006	—	146,564
		6f	149,735	—0,028	147,776	—0,008	—	146,465
	У-ПР	4g	149,963	—0,022	147,995	—0,006	147,986	146,695
		6f	149,951	—0,028	147,976	—0,008	147,964	146,678
	У-НЕ	4g	149,814	—0,022	147,854	—0,006	147,845	146,564
		6f	149,716	—0,028	147,752	—0,008	147,740	146,465
M150×2	КПР-ПР	4g	149,971	—0,018	148,650	—0,005	148,642	147,780
		6f	149,959	—0,022	148,628	—0,006	148,618	147,757
	КПР-НЕ	4g	149,072	—0,009	148,670	—0,005	—	147,790
		6f	149,058	—0,011	148,653	—0,006	—	147,774
	К-И	4g	149,082	—0,009	148,680	—0,005	—	147,790
		6f	149,068	—0,011	148,665	—0,006	—	147,774
	КНЕ-ПР	4g	149,971	—0,018	148,527	—0,005	148,519	147,657
		6f	149,959	—0,022	148,436	—0,006	148,428	147,566
	КНЕ-НЕ	4g	149,853	—0,018	148,548	—0,005	—	147,679
		6f	149,769	—0,022	148,462	—0,006	—	147,593
	КИ-НЕ	4g	149,858	—0,018	148,552	—0,005	—	147,679
		6f	149,775	—0,022	148,468	—0,006	—	147,593
	У-ПР	4g	149,971	—0,018	148,661	—0,005	148,653	147,790
		6f	149,959	—0,022	148,641	—0,006	148,632	147,774
У-НЕ	4g	149,846	—0,018	148,538	—0,005	148,530	147,679	
	6f	149,760	—0,022	148,450	—0,006	148,441	147,593	
M150×1,5	КПР-ПР	4g	149,977	—0,018	148,981	—0,005	148,973	148,327
		6f	149,966	—0,022	148,960	—0,006	148,950	148,305
	КПР-НЕ	4g	149,304	—0,009	149,302	—0,005	—	148,337
		6f	149,288	—0,011	148,985	—0,006	—	148,322
	К-И	4g	149,312	—0,009	149,010	—0,005	—	148,337
		6f	149,300	—0,011	148,997	—0,006	—	148,322
	КНЕ-ПР	4g	149,977	—0,018	148,870	—0,005	148,862	148,216
		6f	149,966	—0,022	148,783	—0,006	148,780	148,134
	КНЕ-НЕ	4g	149,871	—0,018	148,890	—0,005	—	148,238
		6f	149,796	—0,022	148,814	—0,006	—	148,161
	КИ-НЕ	4g	149,876	—0,018	148,896	—0,005	—	148,238
		6f	149,802	—0,022	148,820	—0,006	—	148,161
У-ПР	4g	149,977	—0,018	148,992	—0,005	148,984	148,337	
	6f	149,966	—0,022	148,973	—0,006	148,964	148,322	
У-НЕ	4g	149,864	—0,018	148,881	—0,005	148,873	148,238	
	6f	149,787	—0,022	148,802	—0,006	148,793	148,161	
M155×6	КПР-ПР	4g	154,931	—0,022	151,002	—0,006	150,992	148,399
		6f	152,230	—0,011	151,027	—0,006	—	148,416
	К-И	4g	152,242	—0,011	151,039	—0,006	—	148,416
		6f	154,931	—0,022	150,810	—0,006	150,802	148,208
	КНЕ-ПР	4g	154,741	—0,022	150,836	—0,006	—	148,235
		6f	154,747	—0,022	150,842	—0,006	—	148,235
	КИ-НЕ	4g	154,931	—0,022	151,015	—0,006	151,006	148,416
		6f	154,732	—0,022	150,824	—0,006	150,815	148,235

Резьба	Вид калибра	Поле допусков резьбы	Наружный диаметр, d		Средний диаметр, d_2			Внутренний диаметр, d_1 , не более
			Номин.	Пред. откл.	Номин.		Измещенный	
					Номин.	Пред. откл.		
M155×4	КПР-ПР	4g	154,951	-0,022	152,320	-0,006	152,312	150,584
		6f	153,148	-0,011	152,346	-0,006	—	150,601
	К-И	4g	153,160	-0,011	152,358	-0,006	—	150,601
		6f	154,951	-0,022	152,160	-0,006	152,150	150,423
	КНЕ-ПР	4g	154,791	-0,022	152,185	-0,006	—	150,450
		6f	154,797	-0,022	152,191	-0,006	—	150,450
	У-ПР	4g	154,951	-0,022	152,334	-0,006	152,325	150,601
		6f	154,782	-0,022	152,173	-0,006	152,164	150,450
M155×3	КПР-ПР	4g	154,963	-0,022	152,982	-0,006	152,972	151,678
		6f	154,951	-0,028	152,960	-0,008	152,948	151,655
	КПР-НЕ	4g	153,610	-0,011	153,007	-0,006	—	151,695
		6f	153,594	-0,014	152,992	-0,008	—	151,678
	К-И	4g	153,622	-0,011	153,019	-0,006	—	151,695
		6f	153,608	-0,014	153,006	-0,008	—	151,678
	КНЕ-ПР	4g	154,963	-0,022	152,840	-0,006	152,832	151,537
		6f	154,951	-0,028	152,736	-0,008	152,724	151,432
	КНЕ-НЕ	4g	154,823	-0,022	152,866	-0,006	—	151,564
		6f	154,727	-0,028	152,768	-0,008	—	151,465
	КИ-НЕ	4g	154,829	-0,022	152,872	-0,006	—	151,564
		6f	154,735	-0,028	152,776	-0,008	—	151,465
	У-ПР	4g	154,963	-0,022	152,995	-0,006	152,986	151,695
		6f	154,951	-0,028	152,976	-0,008	152,964	151,678
	У-НЕ	4g	154,814	-0,022	152,854	-0,006	152,845	151,564
		6f	154,716	-0,028	152,752	-0,008	152,740	151,465
M155×2	КПР-ПР	4g	154,971	-0,018	153,650	-0,005	153,642	152,780
		6f	154,959	-0,022	153,628	-0,006	153,618	152,757
	КПР-НЕ	4g	154,072	-0,009	153,670	-0,005	—	152,790
		6f	154,056	-0,011	153,653	-0,006	—	152,774
	К-И	4g	154,082	-0,009	153,680	-0,005	—	152,790
		6f	154,068	-0,011	153,665	-0,006	—	152,774
	КНЕ-ПР	4g	154,971	-0,018	153,527	-0,005	153,519	152,657
		6f	154,959	-0,022	153,436	-0,006	153,428	152,566
	КНЕ-НЕ	4g	154,853	-0,018	153,548	-0,005	—	152,679
		6f	154,769	-0,022	153,462	-0,006	—	152,593
	КИ-НЕ	4g	154,858	-0,018	153,552	-0,005	—	152,679
		6f	154,775	-0,022	153,468	-0,006	—	152,593
У-ПР	4g	154,971	-0,018	153,661	-0,005	153,653	152,790	
	6f	154,959	-0,022	153,641	-0,006	153,632	152,774	
У-НЕ	4g	154,846	-0,018	153,538	-0,005	153,530	152,679	
	6f	154,760	-0,022	153,450	-0,006	153,441	152,593	
M160×2	КПР-ПР	4g	159,931	-0,022	156,002	-0,006	155,992	153,399
		6f	157,230	-0,011	156,027	-0,006	—	153,416
	К-И	4g	157,242	-0,011	156,039	-0,006	—	153,416
		6f	159,931	-0,022	156,810	-0,006	155,802	153,208
	КНЕ-ПР	4g	159,741	-0,022	155,836	-0,006	—	153,235
		6f	159,747	-0,022	155,842	-0,006	—	153,235
	У-ПР	4g	159,931	-0,022	156,015	-0,006	156,006	153,416
		6f	159,732	-0,022	155,824	-0,006	155,815	153,235

Резьба	Вид калибра	Поле допуска резьбы	mm		Средний диаметр, d_2			Внутренний диаметр, d_1 , не более
			Наружный диаметр, d		Новый		Изношенный	
			Номи.	Пред. откл.	Номи.	Пред. откл.		
M160×4	КПР-ПР	4g	159,951	-0,022	157,320	-0,006	157,312	155,584
		6f	158,148	-0,011	157,346	-0,006	—	155,601
	КПР-HE	4g	158,160	-0,011	157,358	-0,006	—	155,601
		6f	159,951	-0,022	157,160	-0,006	157,150	155,423
	К-И	4g	159,791	-0,022	157,185	-0,006	—	155,450
		6f	159,797	-0,022	157,191	-0,006	—	155,450
	У-ПР	4g	159,951	-0,022	157,334	-0,006	157,325	155,601
		6f	159,782	-0,022	157,173	-0,006	157,164	155,450
M160×3	КПР-ПР	4g	159,963	-0,022	157,982	-0,006	157,972	156,678
		6f	159,951	-0,028	157,960	-0,008	157,948	156,655
	КПР-HE	4g	158,610	-0,011	158,007	-0,006	—	156,695
		6f	158,594	-0,014	157,992	-0,008	—	156,678
	К-И	4g	158,622	-0,011	158,019	-0,006	—	156,695
		6f	158,608	-0,014	158,006	-0,008	—	156,678
	КHE-ПР	4g	159,963	-0,022	157,840	-0,006	157,832	156,537
		6f	159,951	-0,028	157,736	-0,008	157,724	156,432
	КHE-HE	4g	159,823	-0,022	157,866	-0,006	—	156,564
		6f	159,727	-0,028	157,768	-0,008	—	156,465
	КИ-HE	4g	159,829	-0,022	157,872	-0,006	—	156,564
		6f	159,735	-0,028	157,776	-0,008	—	156,465
	У-ПР	4g	159,963	-0,022	157,995	-0,006	157,986	156,695
		6f	159,951	-0,028	157,976	-0,008	157,964	156,678
У-HE	4g	159,814	-0,022	157,854	-0,006	157,845	156,564	
	6f	159,716	-0,028	157,752	-0,008	157,740	156,465	
M160×2	КПР-ПР	4g	159,971	-0,018	158,650	-0,005	158,642	157,780
		6f	159,959	-0,022	158,628	-0,006	158,618	157,757
	КПР-HE	4g	159,072	-0,009	158,670	-0,005	—	157,790
		6f	159,056	-0,011	158,653	-0,006	—	157,774
	К-И	4g	159,082	-0,009	158,680	-0,005	—	157,790
		6f	159,068	-0,011	158,665	-0,006	—	157,774
	КHE-ПР	4g	159,971	-0,018	158,527	-0,005	158,519	157,657
		6f	159,959	-0,022	158,436	-0,006	158,428	157,566
	КHE-HE	4g	159,853	-0,018	158,548	-0,005	—	157,679
		6f	159,769	-0,022	158,462	-0,006	—	157,593
КИ-HE	4g	159,858	-0,018	158,552	-0,005	—	157,679	
	6f	159,775	-0,022	158,468	-0,006	—	157,593	
У-ПР	4g	159,971	-0,018	158,661	-0,005	158,653	157,790	
	6f	159,959	-0,022	158,641	-0,006	158,632	157,774	
У-HE	4g	159,846	-0,018	158,538	-0,005	158,530	157,679	
	6f	159,760	-0,022	158,450	-0,006	158,441	157,593	
M165×6	КПР-ПР	4g	164,931	-0,022	161,002	-0,006	160,992	158,399
		6f	162,230	-0,011	161,027	-0,006	—	158,416
	КПР-HE	4g	162,242	-0,011	161,039	-0,006	—	158,416
		6f	164,931	-0,022	160,810	-0,006	160,802	158,208
	К-И	4g	164,741	-0,022	160,836	-0,006	—	158,235
		6f	164,747	-0,022	160,842	-0,006	—	158,235
	У-ПР	4g	164,931	-0,022	161,015	-0,006	161,006	158,416
		6f	164,732	-0,022	160,824	-0,006	160,815	158,235

Резьба	Вид калибра	Поле допуска резьбы	мм					Внутренний диаметр, d_1 , не более
			Наружный диаметр, d		Средний диаметр, d_2			
			Номинал.	Пред. откл.	Новый		Износный	
Номинал.	Пред. откл.							
M165X4	КПР-ПР	4g	164,951	-0,022	162,320	-0,006	162,312	160,584
	КПР-НЕ	4g	163,148	-0,011	162,346	-0,006	—	160,601
	К-И	4g	163,160	-0,011	162,358	-0,006	—	160,601
	КНЕ-ПР	4g	164,951	-0,022	162,160	-0,006	162,150	160,423
	КНЕ-НЕ	4g	164,791	-0,022	162,185	-0,006	—	160,450
	КИ-НЕ	4g	164,797	-0,022	162,191	-0,006	—	160,450
	У-ПР	4g	164,951	-0,022	162,334	-0,006	162,325	160,601
	У-НЕ	4g	164,782	-0,022	162,173	-0,006	162,164	160,450
	M165X3	КПР-ПР	4g	164,963	-0,022	162,982	-0,006	162,972
6f			164,951	-0,028	162,960	-0,008	162,948	161,655
КПР-НЕ		4g	163,610	-0,011	163,007	-0,006	—	161,695
		6f	163,594	-0,014	162,992	-0,008	—	161,678
К-И		4g	163,622	-0,011	163,019	-0,006	—	161,695
		6f	163,608	-0,014	163,006	-0,008	—	161,678
КНЕ-ПР		4g	164,963	-0,022	162,840	-0,006	162,832	161,537
		6f	164,951	-0,028	162,736	-0,008	162,724	161,432
КНЕ-НЕ		4g	164,823	-0,022	162,866	-0,006	—	161,564
		6f	164,727	-0,028	162,768	-0,008	—	161,465
КИ-НЕ		4g	164,829	-0,022	162,872	-0,006	—	161,564
		6f	164,735	-0,028	162,776	-0,008	—	161,465
У-ПР		4g	164,963	-0,022	162,995	-0,006	162,986	161,695
		6f	164,951	-0,028	162,976	-0,008	162,964	161,678
У-НЕ		4g	164,814	-0,022	162,854	-0,006	162,845	161,564
	6f	164,716	-0,028	162,762	-0,008	162,740	161,465	
M165X2	КПР-ПР	4g	164,971	-0,018	163,650	-0,006	163,642	162,780
		6f	164,959	-0,022	163,628	-0,006	163,618	162,767
	КПР-НЕ	4g	164,072	-0,009	163,670	-0,006	—	162,790
		6f	164,056	-0,011	163,653	-0,006	—	162,774
	К-И	4g	164,082	-0,009	163,680	-0,006	—	162,790
		6f	164,068	-0,011	163,665	-0,006	—	162,774
	КНЕ-ПР	4g	164,971	-0,018	163,527	-0,006	163,519	162,657
		6f	164,959	-0,022	163,436	-0,006	163,428	162,566
	КНЕ-НЕ	4g	164,853	-0,018	163,548	-0,006	—	162,679
		6f	164,769	-0,022	163,462	-0,006	—	162,593
	КИ-НЕ	4g	164,858	-0,018	163,552	-0,006	—	162,679
		6f	164,775	-0,022	163,468	-0,006	—	162,593
У-ПР	4g	164,971	-0,018	163,661	-0,006	163,653	162,790	
	6f	164,959	-0,022	163,641	-0,006	163,632	162,774	
У-НЕ	4g	164,846	-0,018	163,538	-0,006	163,530	162,679	
	6f	164,760	-0,022	163,450	-0,006	163,441	162,593	
M170X6	КПР-ПР	4g	169,931	-0,022	166,002	-0,006	165,992	163,399
	КПР-НЕ	4g	167,230	-0,011	166,027	-0,006	—	163,416
	К-И	4g	167,242	-0,011	166,039	-0,006	—	163,416
	КНЕ-ПР	4g	169,931	-0,022	165,810	-0,006	165,802	163,208
	КНЕ-НЕ	4g	169,741	-0,022	165,836	-0,006	—	163,235
	КИ-НЕ	4g	169,747	-0,022	165,842	-0,006	—	163,235
	У-ПР	4g	169,931	-0,022	166,015	-0,006	166,006	163,416
	У-НЕ	4g	169,732	-0,022	165,824	-0,006	165,815	163,235

Резьба	Вид калибра	Поле допуска резьбы	Наружный диаметр, d		Средний диаметр, d_2			Внутренний диаметр, d_1 , не более
			Номи.	Пред. откл.	Новый		Исполнительный	
					Номи.	Пред. откл.		
M170×4	КПР-ПР	4g	169,951	-0,022	167,320	-0,006	167,312	165,584
	КПР-НЕ	4g	168,148	-0,011	167,346	-0,006	—	165,601
	К-И	4g	168,160	-0,011	167,358	-0,006	—	165,601
	КНЕ-ПР	4g	169,951	-0,022	167,160	-0,006	167,150	165,423
	КНЕ-НЕ	4g	169,791	-0,022	167,185	-0,006	—	165,450
	КИ-НЕ	4g	169,797	-0,022	167,191	-0,006	—	165,450
	У-ПР	4g	169,951	-0,022	167,334	-0,006	167,325	165,601
	У-НЕ	4g	169,782	-0,022	167,173	-0,006	167,164	165,450
M170×3	КПР-ПР	4g	169,963	-0,022	167,982	-0,006	167,972	166,678
		6f	169,951	-0,028	167,960	-0,008	167,948	166,655
	КПР-НЕ	4g	168,610	-0,011	168,007	-0,006	—	166,695
		6f	168,594	-0,014	167,992	-0,008	—	166,678
	К-И	4g	168,622	-0,011	168,019	-0,006	—	166,695
		6f	168,608	-0,014	168,006	-0,008	—	166,678
	КНЕ-ПР	4g	169,963	-0,022	167,840	-0,006	167,832	166,537
		6f	169,951	-0,028	167,736	-0,008	167,724	166,432
	КНЕ-НЕ	4g	169,823	-0,022	167,866	-0,006	—	166,564
		6f	169,727	-0,028	167,768	-0,008	—	166,465
	КИ-НЕ	4g	169,829	-0,022	167,872	-0,006	—	166,564
		6f	169,735	-0,028	167,776	-0,008	—	166,465
	У-ПР	4g	169,963	-0,022	167,995	-0,006	167,986	166,695
		6f	169,951	-0,028	167,976	-0,008	167,964	166,678
У-НЕ	4g	169,814	-0,022	167,854	-0,006	167,845	166,564	
	6f	169,718	-0,028	167,752	-0,008	167,740	166,465	
M170×2	КПР-ПР	4g	169,971	-0,018	168,650	-0,005	167,642	167,780
		6f	169,959	-0,022	168,628	-0,006	168,618	167,757
	КПР-НЕ	4g	169,072	-0,009	168,670	-0,005	—	167,790
		6f	169,058	-0,011	168,653	-0,006	—	167,774
	К-И	4g	169,082	-0,009	168,680	-0,005	—	167,790
		6f	169,068	-0,011	168,665	-0,006	—	167,774
	КНЕ-ПР	4g	169,971	-0,018	168,527	-0,005	168,519	167,657
		6f	169,959	-0,022	168,436	-0,006	168,428	167,566
	КНЕ-НЕ	4g	169,853	-0,018	168,548	-0,005	—	167,679
		6f	169,769	-0,022	168,462	-0,006	—	167,593
	КИ-НЕ	4g	169,858	-0,018	168,552	-0,005	—	167,679
		6f	169,775	-0,022	168,468	-0,006	—	167,593
	У-ПР	4g	169,971	-0,018	168,661	-0,005	168,653	167,790
		6f	169,959	-0,022	168,641	-0,006	168,632	167,774
У-НЕ	4g	169,846	-0,018	168,538	-0,005	168,530	167,679	
	6f	169,760	-0,022	168,450	-0,006	168,441	167,593	
M175×6	КПР-ПР	4g	174,931	-0,022	171,002	-0,006	170,992	168,399
	КПР-НЕ	4g	172,230	-0,011	171,027	-0,006	—	168,416
	К-И	4g	172,242	-0,011	171,039	-0,006	—	168,416
	КНЕ-ПР	4g	174,931	-0,022	170,810	-0,003	170,802	168,208
	КНЕ-НЕ	4g	174,741	-0,022	170,836	-0,006	—	168,235
	КИ-НЕ	4g	174,747	-0,022	170,842	-0,006	—	168,235
	У-ПР	4g	174,931	-0,022	171,015	-0,006	171,006	168,416
	У-НЕ	4g	174,732	-0,022	170,824	-0,006	170,815	168,235

мм

Размер	Вид калибра	Поло допуска резьбы	Наружный диаметр, d		Средний диаметр, d_s			Внутренний диаметр, d_1 , но более
			Номинал.	Пред. откл.	Номинал		Наибольший	
					Номинал.	Пред. откл.		
M175X4	КПР-ПР	4g	174,951	-0,022	172,320	-0,006	172,312	170,584
	КПР-НЕ	4g	173,148	-0,011	172,346	-0,006	—	170,601
	К-И	4g	173,160	-0,011	172,358	-0,006	—	170,601
	КНЕ-ПР	4g	174,951	-0,022	172,160	-0,006	172,150	170,423
	КНЕ-НЕ	4g	174,791	-0,022	172,185	-0,006	—	170,450
	КИ-НЕ	4g	174,797	-0,022	172,191	-0,006	—	170,450
	У-ПР	4g	174,951	-0,022	172,334	-0,006	172,325	170,601
	У-НЕ	4g	174,782	-0,022	172,173	-0,006	172,164	170,450
M175X3	КПР-ПР	4g	174,963	-0,022	172,982	-0,006	172,972	171,678
		6f	174,951	-0,028	172,960	-0,008	172,948	171,655
	КПР-НЕ	4g	173,610	-0,011	173,007	-0,006	—	171,695
		6f	173,594	-0,014	172,992	-0,008	—	171,678
	К-И	4g	173,622	-0,011	173,019	-0,006	—	171,695
		6f	173,608	-0,014	173,006	-0,008	—	171,678
	КНЕ-ПР	4g	174,963	-0,022	172,840	-0,006	172,832	171,537
		6f	174,951	-0,028	172,736	-0,008	172,724	171,432
	КНЕ-НЕ	4g	174,823	-0,022	172,866	-0,006	—	171,564
		6f	174,727	-0,028	172,768	-0,008	—	171,465
	КИ-НЕ	4g	174,829	-0,022	172,872	-0,006	—	171,564
		6f	174,735	-0,028	172,776	-0,008	—	171,465
	У-ПР	4g	174,963	-0,022	172,995	-0,006	172,986	171,695
		6f	174,951	-0,028	172,976	-0,008	172,964	171,678
У-НЕ	4g	174,814	-0,022	172,854	-0,006	172,845	171,564	
	6f	174,716	-0,028	172,752	-0,008	172,740	171,465	
M175X2	КПР-ПР	4g	174,971	-0,018	173,650	-0,005	173,642	172,780
		6f	174,959	-0,022	173,628	-0,006	173,618	172,757
	КПР-НЕ	4g	174,072	-0,009	173,670	-0,005	—	172,790
		6f	174,056	-0,011	173,653	-0,006	—	172,774
	К-И	4g	174,082	-0,009	173,680	-0,005	—	172,790
		6f	174,068	-0,011	173,665	-0,006	—	172,774
	КНЕ-ПР	4g	174,971	-0,018	173,527	-0,005	173,519	172,657
		6f	174,959	-0,022	173,436	-0,006	173,428	172,566
	КНЕ-НЕ	4g	174,853	-0,018	173,548	-0,005	—	172,679
		6f	174,769	-0,022	173,462	-0,006	—	172,593
	КИ-НЕ	4g	174,858	-0,018	173,552	-0,005	—	172,679
		6f	174,775	-0,022	173,458	-0,006	—	172,593
	У-ПР	4g	174,971	-0,018	173,661	-0,005	173,653	172,790
		6f	174,959	-0,022	173,641	-0,006	173,632	172,774
У-НЕ	4g	174,846	-0,018	173,538	-0,005	173,530	172,679	
	6f	174,760	-0,022	173,450	-0,006	173,441	172,593	
M180X6	КПР-ПР	4g	179,931	-0,022	176,002	-0,006	175,992	173,399
	КПР-НЕ	4g	177,230	-0,011	176,027	-0,006	—	173,416
	К-И	4g	177,242	-0,011	176,039	-0,006	—	173,416
	КНЕ-ПР	4g	179,931	-0,022	175,810	-0,006	175,802	173,208
	КНЕ-НЕ	4g	179,741	-0,022	175,836	-0,006	—	173,235
	КИ-НЕ	4g	179,747	-0,022	175,842	-0,006	—	173,235
	У-ПР	4g	179,931	-0,022	176,015	-0,006	176,006	173,416
	У-НЕ	4g	179,732	-0,022	175,824	-0,006	175,815	173,235

Резьба	Вид калибра	Поле допуска резьбы	мм					Внутренний диаметр, d_1 , не более
			Наружный диаметр, d		Средний диаметр, d_2			
			Номинал.	Пред. откл.	Новый		Изношенный	
Номинал.	Пред. откл.							
M180×4	КПР-ПР	4g	179,951	—0,022	177,320	—0,006	177,312	175,584
	КПР-НЕ	4g	178,148	—0,011	177,346	—0,006	—	175,601
	К-И	4g	178,160	—0,011	177,358	—0,006	—	175,601
	КНЕ-ПР	4g	179,951	—0,022	177,160	—0,006	177,150	175,423
	КНЕ-НЕ	4g	179,791	—0,022	177,165	—0,006	—	175,450
	КИ-НЕ	4g	179,797	—0,022	177,191	—0,006	—	175,450
	У-ПР	4g	179,951	—0,022	177,334	—0,006	177,325	175,601
	У-НЕ	4g	179,782	—0,022	177,173	—0,006	177,164	175,450
M180×3	КПР-ПР	4g	179,963	—0,022	177,982	—0,006	177,972	176,678
		6f	179,951	—0,028	177,960	—0,008	177,948	176,655
	КПР-НЕ	4g	178,610	—0,011	178,007	—0,006	—	176,695
		6f	178,594	—0,014	177,992	—0,008	—	176,678
	К-И	4g	178,622	—0,011	178,019	—0,006	—	176,695
		6f	178,608	—0,014	178,005	—0,008	—	176,678
	КНЕ-ПР	4g	179,963	—0,022	177,840	—0,006	177,832	176,537
		6f	179,951	—0,028	177,735	—0,008	177,724	176,432
	КНЕ-НЕ	4g	179,823	—0,022	177,866	—0,006	—	176,564
		6f	179,727	—0,028	177,768	—0,008	—	176,465
	КИ-НЕ	4g	179,829	—0,022	177,872	—0,006	—	176,564
		6f	179,735	—0,028	177,775	—0,008	—	176,465
У-ПР	4g	179,963	—0,022	177,985	—0,006	177,986	176,695	
	6f	179,951	—0,028	177,976	—0,008	177,964	176,678	
У-НЕ	4g	179,814	—0,022	177,854	—0,006	177,845	176,564	
	6f	179,715	—0,028	177,752	—0,008	177,740	176,465	
M180×2	КПР-ПР	4g	179,971	—0,018	178,650	—0,005	178,642	177,780
		6f	179,959	—0,022	178,628	—0,006	178,618	177,757
	КПР-НЕ	4g	179,072	—0,009	178,670	—0,005	—	177,790
		6f	179,056	—0,011	178,653	—0,006	—	177,774
	К-И	4g	179,082	—0,009	178,680	—0,005	—	177,790
		6f	179,068	—0,011	178,665	—0,006	—	177,774
	КНЕ-ПР	4g	179,971	—0,018	178,527	—0,005	178,519	177,657
		6f	179,959	—0,022	178,436	—0,006	178,428	177,566
	КНЕ-НЕ	4g	179,853	—0,018	178,548	—0,005	—	177,679
		6f	179,769	—0,022	178,462	—0,006	—	177,593
	КИ-НЕ	4g	179,858	—0,018	178,552	—0,005	—	177,679
		6f	179,775	—0,022	178,468	—0,006	—	177,593
У-ПР	4g	179,971	—0,018	178,661	—0,005	178,653	177,790	
	6f	179,959	—0,022	178,641	—0,006	178,632	177,774	
У-НЕ	4g	179,846	—0,018	178,538	—0,005	178,530	177,679	
	6f	179,760	—0,022	178,450	—0,006	178,441	177,593	
M185×6	КПР-ПР	4g	184,931	—0,022	181,002	—0,006	180,992	178,399
	КПР-НЕ	4g	182,230	—0,011	181,027	—0,006	—	178,416
	К-И	4g	182,242	—0,011	181,039	—0,006	—	178,416
	КНЕ-ПР	4g	184,931	—0,022	180,800	—0,006	180,792	178,198
	КНЕ-НЕ	4g	184,731	—0,022	180,826	—0,006	—	178,225
	КИ-НЕ	4g	184,737	—0,022	180,832	—0,006	—	178,225
	У-ПР	4g	184,931	—0,022	181,015	—0,006	181,006	178,416
	У-НЕ	4g	184,722	—0,022	180,814	—0,006	180,805	178,235

мм

Резьба	Вид калибра	Поле допуска резьбы	Наружный диаметр, d		Средний диаметр, d_s			Внутренний диаметр, d_i , не более
			Номинал.	Пред. откл.	Новый		Изношенный	
					Номинал.	Пред. откл.		
M185×4	КПР-ПР	4g	184,951	-0,022	182,320	-0,006	182,312	180,584
		6f	183,148	-0,011	182,346	-0,006	—	180,601
	К-И	4g	183,160	-0,011	182,358	-0,006	—	180,601
		6f	184,951	-0,022	182,140	-0,006	182,130	180,403
	КНЕ-ПР	4g	184,771	-0,022	182,165	-0,006	—	180,430
		6f	184,777	-0,022	182,171	-0,006	—	180,430
	КНЕ-НЕ	4g	184,951	-0,022	182,304	-0,006	182,325	180,601
		6f	184,762	-0,022	182,153	-0,006	182,144	180,430
M186×3	КПР-ПР	4g	184,963	-0,022	182,982	-0,006	182,972	181,678
		6f	184,951	-0,028	182,960	-0,008	182,948	181,855
	КПР-НЕ	4g	183,610	-0,011	183,007	-0,006	—	181,695
		6f	183,594	-0,014	182,992	-0,008	—	181,678
	К-И	4g	183,622	-0,011	183,019	-0,006	—	181,695
		6f	183,608	-0,014	183,006	-0,008	—	181,678
	КНЕ-ПР	4g	184,963	-0,022	182,820	-0,006	182,812	181,517
		6f	184,951	-0,028	182,710	-0,008	182,698	181,406
	КНЕ-НЕ	4g	184,800	-0,022	182,846	-0,006	—	181,544
		6f	184,701	-0,028	182,742	-0,008	—	181,439
	КИ-НЕ	4g	184,800	-0,022	182,852	-0,006	—	181,544
		6f	184,700	-0,028	182,750	-0,008	—	181,439
	У-ПР	4g	184,963	-0,022	182,985	-0,006	182,986	181,695
		6f	184,951	-0,028	182,976	-0,008	182,964	181,678
	У-НЕ	4g	184,794	-0,022	182,834	-0,006	182,825	181,544
		6f	184,690	-0,028	182,726	-0,008	182,714	181,439
M185×2	КПР-ПР	4g	184,973	-0,022	183,642	-0,006	183,632	182,771
		6f	184,962	-0,028	183,621	-0,008	183,609	182,749
	КПР-НЕ	4g	184,070	-0,011	183,667	-0,006	—	182,788
		6f	184,056	-0,014	183,652	-0,008	—	182,772
	К-И	4g	184,082	-0,011	183,679	-0,006	—	182,788
		6f	184,070	-0,014	183,666	-0,008	—	182,772
	КНЕ-ПР	4g	184,973	-0,022	183,508	-0,006	183,500	182,638
		6f	184,962	-0,028	183,410	-0,008	183,398	182,538
	КНЕ-НЕ	4g	184,841	-0,022	183,534	-0,006	—	182,665
		6f	184,750	-0,028	183,441	-0,008	—	182,571
	КИ-НЕ	4g	184,847	-0,022	183,540	-0,006	—	182,665
		6f	184,758	-0,028	183,449	-0,008	—	182,571
	У-ПР	4g	184,973	-0,022	183,655	-0,006	183,646	182,788
		6f	184,962	-0,028	183,637	-0,008	183,625	182,772
У-НЕ	4g	184,832	-0,022	183,522	-0,006	183,513	182,665	
	6f	184,738	-0,028	183,426	-0,008	183,414	182,571	
M190×6	КПР-ПР	4g	189,931	-0,022	186,002	-0,006	185,992	183,399
		6f	187,230	-0,011	186,027	-0,006	—	183,416
	К-И	4g	187,242	-0,011	186,039	-0,006	—	183,416
		6f	189,931	-0,022	185,800	-0,006	185,792	183,198
	КНЕ-ПР	4g	189,731	-0,022	185,826	-0,006	—	183,225
		6f	189,737	-0,022	185,832	-0,006	—	183,225
	КНЕ-НЕ	4g	189,931	-0,022	186,016	-0,006	186,006	183,416
		6f	189,722	-0,022	185,814	-0,006	185,805	183,225

мм

Резьба	Вид калибра	Поле допуска резьбы	Наружный диаметр, d		Средний диаметр, d_2			Внутренний диаметр, d_1 , не более
			Норм.	Прод. откл.	Новый		Напошенный	
					Норм.	Прод. откл.		
M190X4	КПР-ПР	4g	189,961	-0,022	187,320	-0,006	187,312	185,584
	КПР-НЕ	4g	188,148	-0,011	187,346	-0,006	—	185,601
	К-И	4g	188,160	-0,011	187,358	-0,006	—	185,601
	КНЕ-ПР	4g	189,961	-0,022	187,140	-0,006	187,130	185,403
	КНЕ-НЕ	4g	189,771	-0,022	187,165	-0,006	—	185,430
	КИ-НЕ	4g	189,777	-0,022	187,171	-0,006	—	185,430
	У-ПР	4g	189,961	-0,022	187,334	-0,006	187,325	185,601
	У-НЕ	4g	189,762	-0,022	187,153	-0,006	187,144	185,430
M190X3	КПР-ПР	4g	189,963	-0,022	187,982	-0,006	187,972	186,678
		6f	189,951	-0,028	187,950	-0,008	187,948	186,655
	КПР-НЕ	4g	188,610	-0,011	188,007	-0,006	—	186,695
		6f	188,594	-0,014	187,992	-0,008	—	186,678
	К-И	4g	188,622	-0,011	188,019	-0,006	—	186,695
		6f	188,608	-0,014	188,006	-0,008	—	186,678
	КНЕ-ПР	4g	189,963	-0,022	187,820	-0,006	187,812	186,517
		6f	189,951	-0,028	187,710	-0,008	187,698	186,406
	КНЕ-НЕ	4g	189,603	-0,022	187,846	-0,006	—	186,544
		6f	189,701	-0,028	187,742	-0,008	—	186,439
	КИ-НЕ	4g	189,809	-0,022	187,852	-0,006	—	186,544
		6f	189,709	-0,028	187,750	-0,008	—	186,439
	У-ПР	4g	189,963	-0,022	187,995	-0,006	187,986	186,695
		6f	189,951	-0,028	187,976	-0,008	187,964	186,678
У-НЕ	4g	189,794	-0,022	187,834	-0,006	187,825	186,544	
	6f	189,690	-0,028	187,726	-0,008	187,714	186,439	
M190X2	КПР-ПР	4g	189,973	-0,022	188,642	-0,006	188,632	187,771
		6f	189,962	-0,028	188,621	-0,008	188,609	187,749
	КПР-НЕ	4g	189,070	-0,011	188,667	-0,006	—	187,786
		6f	189,056	-0,014	188,652	-0,008	—	187,772
	К-И	4g	189,082	-0,011	188,679	-0,006	—	187,788
		6f	189,070	-0,014	188,666	-0,008	—	187,772
	КНЕ-ПР	4g	189,973	-0,022	188,508	-0,006	188,500	187,638
		6f	189,962	-0,028	188,410	-0,008	188,398	187,538
	КНЕ-НЕ	4g	189,841	-0,022	188,534	-0,006	—	187,665
		6f	189,750	-0,028	188,441	-0,008	—	187,571
	КИ-НЕ	4g	189,847	-0,022	188,540	-0,006	—	187,665
		6f	189,758	-0,028	188,449	-0,008	—	187,571
	У-ПР	4g	189,973	-0,022	188,655	-0,006	188,646	187,788
		6f	189,962	-0,028	188,637	-0,008	188,625	187,772
У-НЕ	4g	189,832	-0,022	188,522	-0,006	188,513	187,665	
	6f	189,738	-0,028	188,425	-0,008	188,414	187,571	
M195X6	КПР-ПР	4g	194,931	-0,022	191,002	-0,006	190,992	188,399
	КПР-НЕ	4g	192,230	-0,011	191,027	-0,006	—	188,416
	К-И	4g	192,242	-0,011	191,039	-0,006	—	188,416
	КНЕ-ПР	4g	194,931	-0,022	190,800	-0,006	190,792	188,198
	КНЕ-НЕ	4g	194,731	-0,022	190,826	-0,006	—	188,225
	КИ-НЕ	4g	194,737	-0,022	190,832	-0,006	—	188,225
	У-ПР	4g	194,931	-0,022	191,015	-0,006	191,006	188,416
	У-НЕ	4g	194,722	-0,022	190,814	-0,006	190,805	188,225

мм

Резьба	Вид калибра	Поле допуска резьбы	Наружный диаметр, d		Средний диаметр, d_2			Внутренний диаметр, d_1 , не более
			Номинал	Пред. откл.	Новый		Изношенный	
					Номинал	Пред. откл.		
M195×4	КПР-ПР	4g	194,951	-0,022	192,320	-0,006	192,312	190,584
	КПР-НЕ	4g	193,148	-0,011	192,346	-0,006	—	190,601
	К-И	4g	193,160	-0,011	192,358	-0,006	—	190,601
	КНЕ-ПР	4g	194,951	-0,022	192,140	-0,006	192,130	190,403
	КНЕ-НЕ	4g	194,771	-0,022	192,165	-0,006	—	190,430
	КИ-НЕ	4g	194,777	-0,022	192,171	-0,006	—	190,430
	У-ПР	4g	194,951	-0,022	192,334	-0,006	192,325	190,601
	У-НЕ	4g	194,762	-0,022	192,153	-0,006	192,144	190,430
M195×3	КПР-ПР	4g	194,963	-0,022	192,982	-0,006	192,972	191,678
		6f	194,951	-0,028	192,960	-0,008	192,948	191,655
	КПР-НЕ	4g	193,610	-0,011	193,007	-0,006	—	191,695
		6f	193,594	-0,014	192,992	-0,008	—	191,678
	К-И	4g	193,622	-0,011	193,019	-0,006	—	191,695
		6f	193,608	-0,014	193,006	-0,008	—	191,678
	КНЕ-ПР	4g	193,963	-0,022	192,820	-0,006	192,812	191,517
		6f	194,951	-0,028	192,710	-0,008	192,698	191,406
	КНЕ-НЕ	4g	194,803	-0,022	192,846	-0,006	—	191,544
		6f	194,701	-0,028	192,742	-0,008	—	191,489
	КИ-НЕ	4g	194,809	-0,022	192,852	-0,006	—	191,544
		6f	194,709	-0,028	192,750	-0,008	—	191,439
	У-ПР	4g	194,963	-0,022	192,965	-0,006	192,966	191,695
		6f	194,951	-0,028	192,976	-0,008	192,964	191,676
	У-НЕ	4g	194,794	-0,022	192,834	-0,006	192,825	191,544
		6f	194,690	-0,028	192,726	-0,008	192,714	191,439
M195×2	КПР-ПР	4g	194,973	-0,022	193,642	-0,006	193,632	192,771
		6f	194,962	-0,028	193,621	-0,008	193,609	192,749
	КПР-НЕ	4g	194,070	-0,011	193,667	-0,006	—	192,788
		6f	194,056	-0,014	193,652	-0,008	—	192,772
	К-И	4g	194,082	-0,011	193,679	-0,006	—	192,788
		6f	194,070	-0,014	193,666	-0,008	—	192,772
	КНЕ-ПР	4g	194,973	-0,022	193,508	-0,006	193,500	192,638
		6f	194,962	-0,028	193,410	-0,008	193,398	192,538
	КНЕ-НЕ	4g	194,841	-0,022	193,534	-0,006	—	192,665
		6f	194,750	-0,028	193,441	-0,008	—	192,571
	КИ-НЕ	4g	194,847	-0,022	193,540	-0,006	—	192,665
		6f	194,758	-0,028	193,449	-0,008	—	192,571
	У-ПР	4g	194,973	-0,022	193,655	-0,006	193,646	192,788
		6f	194,962	-0,028	193,637	-0,008	193,625	192,772
	У-НЕ	4g	194,832	-0,022	193,522	-0,006	193,513	192,665
		6f	194,738	-0,028	193,426	-0,008	193,414	192,571
M200×6	КПР-ПР	4g	199,931	-0,022	196,002	-0,006	195,992	193,399
	КПР-НЕ	4g	197,230	-0,011	196,027	-0,006	—	193,416
	К-И	4g	197,242	-0,011	196,039	-0,006	—	193,416
	КНЕ-ПР	4g	199,931	-0,022	195,800	-0,006	195,792	193,198
	КНЕ-НЕ	4g	199,731	-0,022	195,826	-0,006	—	193,225
	КИ-НЕ	4g	199,737	-0,022	195,832	-0,006	—	193,225
	У-ПР	4g	199,931	-0,022	196,015	-0,006	196,006	193,416
	У-НЕ	4g	199,722	-0,022	195,814	-0,006	195,805	193,225

Резьба	Вид калибра	Поле допуска резьбы	мм					Внутренний диаметр, d_1 , не более
			Наружный диаметр, d		Средний диаметр, d_2			
			Ночн.	Пред. откл.	Новый		Измещенный	
Ночн.	Пред. откл.							
M200×4	КПР-ПР	4g	199,951	-0,022	197,320	-0,006	197,312	195,584
	КПР-НЕ	4g	198,148	-0,011	197,346	-0,006	—	195,601
	К-И	4g	198,160	-0,011	197,358	-0,006	—	195,601
	КНЕ-ПР	4g	199,961	-0,022	197,140	-0,006	197,130	195,403
	КНЕ-НЕ	4g	199,771	-0,022	197,165	-0,006	—	195,430
	КИ-НЕ	4g	199,777	-0,022	197,171	-0,006	—	195,430
	У-ПР	4g	199,961	-0,022	197,334	-0,006	197,325	195,601
	У-НЕ	4g	199,762	-0,022	197,153	-0,006	197,144	195,430
	M200×3	КПР-ПР	4g	199,963	-0,022	197,982	-0,006	197,972
6f			199,951	-0,028	197,960	-0,008	197,948	196,655
КПР-НЕ		4g	198,610	-0,011	198,007	-0,006	—	196,695
		6f	198,594	-0,014	197,992	-0,008	—	196,678
К-И		4g	198,622	-0,011	198,019	-0,006	—	196,695
		6f	198,608	-0,014	198,006	-0,008	—	196,678
КНЕ-ПР		4g	199,963	-0,022	197,820	-0,006	197,812	196,517
		6f	199,951	-0,028	197,710	-0,008	197,698	196,406
КНЕ-НЕ		4g	199,803	-0,022	197,846	-0,006	—	196,544
		6f	199,701	-0,028	197,742	-0,008	—	196,439
КИ-НЕ		4g	199,809	-0,022	197,852	-0,006	—	196,544
		6f	199,709	-0,028	197,750	-0,008	—	196,439
У-ПР		4g	199,963	-0,022	197,995	-0,006	197,986	196,695
		6f	199,951	-0,028	197,976	-0,008	197,964	196,678
У-НЕ		4g	199,794	-0,022	197,834	-0,006	197,825	196,544
	6f	199,690	-0,028	197,726	-0,008	197,714	196,439	
M200×2	КПР-ПР	4g	199,973	-0,022	198,642	-0,006	198,632	197,771
		6f	199,962	-0,028	198,621	-0,008	198,609	197,749
	КПР-НЕ	4g	199,070	-0,011	198,667	-0,006	—	197,788
		6f	199,056	-0,014	198,652	-0,008	—	197,772
	К-И	4g	199,082	-0,011	198,679	-0,006	—	197,788
		6f	199,070	-0,014	198,666	-0,008	—	197,772
	КНЕ-ПР	4g	199,973	-0,022	198,508	-0,006	198,500	197,638
		6f	199,962	-0,028	198,410	-0,008	198,398	197,538
	КНЕ-НЕ	4g	199,841	-0,022	198,534	-0,006	—	197,665
		6f	199,750	-0,028	198,441	-0,008	—	197,571
	КИ-НЕ	4g	199,847	-0,022	198,540	-0,006	—	197,665
		6f	199,758	-0,028	198,449	-0,008	—	197,571
	У-ПР	4g	199,973	-0,022	198,655	-0,006	198,640	197,788
		6f	199,962	-0,028	198,637	-0,008	198,625	197,772
	У-НЕ	4g	199,832	-0,022	198,522	-0,006	198,513	197,665
6f		199,738	-0,028	198,426	-0,008	198,414	197,571	

(Введено дополнительно, Изм. № 2).

ИНФОРМАЦИОННЫЕ ДАННЫЕ

1. РАЗРАБОТАН И ВНЕСЕН Министерством станкостроительной и инструментальной промышленности СССР

РАЗРАБОТЧИКИ

Я. Г. Уманский, Г. С. Кудинова, А. Н. Жукова

2. УТВЕРЖДЕН И ВВЕДЕН В ДЕЙСТВИЕ Постановлением Государственного комитета стандартов Совета Министров СССР от 27.02.73 № 469

3. ВЗАМЕН МН 3916—62, МН 5357—64

4. ССЫЛОЧНЫЕ НОРМАТИВНО-ТЕХНИЧЕСКИЕ ДОКУМЕНТЫ

Обозначение НТД, на который дана ссылка	Номер пункта
ГОСТ 16093—81	1
ГОСТ 24705—81	1
ГОСТ 24897—81	1; 2

5. Проверен в 1983 г. Переиздание июнь 1991 г. с Изменениями № 1, 2, утвержденными в марте 1979 г., марте 1983 г. (ИУС 4—79, 6—83)

Редактор *В. П. Огурцов*
Технический редактор *Л. Я. Митрофанова*
Корректор *А. И. Зюбан*

Сдано в наб. 08.05.91 Подл. в печ. 21.06.91 41,0 усл. п. л. 41,5 усл. кр.-отт. 30,55 уч.-изд. л.
Тир. 5000 Цена 16 р. 20 к.

Ордена «Знак Почета» Издательство стандартов, 123557, Москва, ГСП,
Новопраспектский пер., 3,
Калужская типография стандартов, ул. Московская, 256. Зах. 271