



17736-72 —
— 17742-72

ГОСУДАРСТВЕННЫЕ СТАНДАРТЫ
СОЮЗА ССР

**КАЛИБРЫ-ПРОБКИ ГЛАДКИЕ
ДИАМЕТРОМ ОТ 0,1 ДО 0,95 мм**

КОНСТРУКЦИЯ И РАЗМЕРЫ

ГОСТ 17736-72—ГОСТ 17742-72

Издание официальное

Цена 5 коп.

ГОСУДАРСТВЕННЫЙ КОМИТЕТ СССР ПО СТАНДАРТАМ
Москва

GOST
СТАНДАРТЫ

ГОСТ 17736-72, Калибры-пробки гладкие двусторонние с разрезными втулками и вставками диаметром от 0,10 до 0,95 мм. Конструкция и размеры
Double-ended plain plug gauges with split bushes and inserts from 0,10 up to 0,95 mm nominal diameter. Design and dimensions

КАЛИБРЫ-ПРОБКИ ГЛАДКИЕ ДВУСТОРОННИЕ
С РАЗРЕЗНЫМИ ВТУЛКАМИ И ВСТАВКАМИ
ДИАМЕТРОМ ОТ 0,1 ДО 0,95 мм

Конструкция и размеры

Double-ended plain plug gauges with split bushes and inserts from 0,10 up to 0,95 mm nominal diameter. Design and dimensions

ГОСТ
17736-72*

Взамен
МН 117-60

ОКП 39 3100

Постановлением Государственного комитета стандартов Совета Министров СССР от 23 мая 1972 г. № 1044 срок введения установлен

с 01.01.74

Проверен в 1983 г.

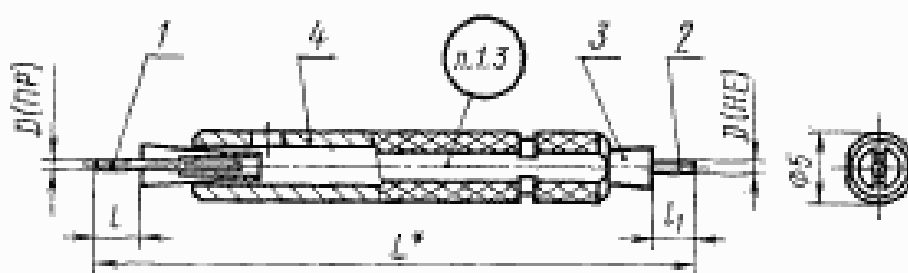
Несоблюдение стандарта преследуется по закону

Настоящий стандарт распространяется на гладкие двусторонние калибры-пробки, предназначенные для контроля отверстий с полями допусков по ЕСДП СЭВ от 6-го до 13-го квалитета и с полями допусков по ГОСТ 3047-66 от 1-го до 7-го класса точности.

(Введена дополнительно, Изм. № 1).

1. КОНСТРУКЦИЯ И ОСНОВНЫЕ РАЗМЕРЫ

1.1. Конструкция и основные размеры двусторонних калибров-пробок с разрезными втулками и вставками должны соответствовать указанным на черт. 1 и в табл. 1.



* Размер для справок.

Черт. 1

Издание официальное

Перепечатка воспрещена

* Переиздание (май 1984 г.) с Изменением № 1, утвержденным в январе 1984 г. (ИУС № 5-84).

1

Размеры

Обозначение калибров-пробки	Применяемость	D номинал.	L	l	l ₁	Масса, г	Обозначение		
							Дет. J, Вставка ПР (1 шт.)		
8133-0001		0,100	46,5	2	1,5	4,2	8133-0001/001		
8133-0002		0,105					8133-0002/01		
8133-0003		0,110					8133-0003/001		
8133-0004		0,115					8133-0004/001		
8133-0005		0,120					8133-0005/001		
8133-0006		0,130					8133-0006/001		
8133-0007		0,140					8133-0007/001		
8133-0008		0,150					8133-0008/001		
8133-0009		0,160					8133-0009/001		
8133-0010		0,170					8133-0010/001		
8133-0011		0,180					8133-0011/001		
8133-0012		0,190					8133-0012/001		
8133-0013		0,200					8133-0013/001		
8133-0014		0,210	48,0	3	2,0	8133-0014/001			
8133-0015		0,220				8133-0015/001			
8133-0016		0,240				8133-0016/001			
8133-0017		0,250				8133-0017/001			
8133-0018		0,260				8133-0018/001			
8133-0019		0,280				8133-0019/001			
8133-0020		0,300				8133-0020/001			
8133-0021		0,320				8133-0021/001			
8133-0022		0,340				8133-0022/001			
8133-0023		0,360				50,0	4	3,0	8133-0023/001
8133-0024		0,380							8133-0024/001
8133-0025		0,400							8133-0025/001
8133-0026		0,420							8133-0026/001

2

Таблица 1

в мм					
деталей					
Дет. 2. Вставка HE (1 шт.)	Дет. 3. Втулка (1 шт.)				Дет. 4. Ручка ГОСТ 17741—72 (1 шт.)
	для установки ПР всех квалитетов или классов точности	до 8-го квалитета или до 3-го класса точности	9, 10 и 11-го квалитетов или 3а; 4 и 5-го классов точности	12-го и 13-го квалитетов или 6-го и 7-го классов точности	
8133-0001/002					
8133-0002/002					
8133-0003/002					
8133-0004/002					
8133-0005/002					
8133-0006/002					
8133-0007/002	8133-0001/003	8133-0001/003			
8133-0008/002					
8133-0009/002					
8133-0010/002			8133-0009/003	—	
8133-0011/002					
8133-0012/002					
8133-0013/002					
8133-0014/002	8133-0009/003	8133-0009/003	8133-0012/003		8054-0071
8133-0015/002					
8133-0016/002					
8133-0017/002	8133-0012/003	8133-0012/003			
8133-0018/002			8133-0041/003		
8133-0019/002	8133-0041/003	8133-0041/003			
8133-0020/002			8133-0020/003		
8133-0021/002				8133-0021/003	
8133-0022/002	8133-0020/003	8133-0020/003			
8133-0023/002			8133-0022/003		
8133-0024/002				8133-0042/003	
8133-0025/002					
8133-0026/002	8133-0022/003	8133-0022/003	8133-0021/003	8133-0026/003	

Размеры

Обозначение калибров-пробок	Применяемость	D номина.	L	l	b	Масса, г	Обозначение
							Дет. J , Вставка ПР-деталей
8133-0027		0,450	50,0	4	3,0	4,2	8133-0027/001
8133-0028		0,480					8133-0028/001
8133-0029		0,500					8133-0029/001
8133-0041		0,530					8133-0041/001
8133-0042		0,560					8133-0042/001
8133-0032		0,600					8133-0032/001
8133-0033		0,63	53	6	4		8133-0033/001
8133-0043		0,67					8133-0043/001
8133-0044		0,71					8133-0044/001
8133-0036		0,75					8133-0036/001
8133-0037		0,80					8133-0037/001
8133-0038		0,85					8133-0038/001
8133-0039		0,90					8133-0039/001
8133-0040		0,95					8133-0040/001

Примечание. Калибры-пробки промежуточных размеров D изготовлять

Пример условного обозначения двустороннего калибра-пробки $D_{\text{номина}} = 0,250$ мм для контроля отверстия с полем допуска Н6:

Калибр-пробка 8133—0017 Н6 ГОСТ 17736—72

То же, для контроля отверстия с полем допуска А:

Продолжение табл. 1

в мм

деталей

Дет. 2. Вставка HE (1 шт.)	Дет. 3. Втулка (1 шт.).				Дет. 4. Ручка ГОСТ 17741—72 (1 шт.)
	для вставок ПР всех квалитетов или классов точности	до 8-го квали- тета или до 3-го класса точности	9, 10 и 11-го квалитетов или 3а, 4 и 5-го классов точности	12-го и 13-го квалитетов или 6-го и 7-го классов точности	
8133-0027/002	8133-0021/003	8133-0021/003	8133-0042/003	8133-0026/003	8054-0071
8133-0028/002				8133-0043/003	
8133-0029/002	8133-0042/003	8133-0042/003	8133-0026/003		
8133-0041/002				8133-0044/003	
8133-0042/002	8133-0026/003	8133-0026/003	8133-0043/003		
8133-0032/002	8133-0043/003	8133-0043/003	8133-0044/003	8133-0032/003	
8133-0033/002	8133-0043/003	8133-0043/003	8133-0032/003	8133-0033/003	
8133-0043/002	8133-0044/003	8133-0044/003		8133-0034/003	
8133-0044/002	8133-0032/003	8133-0032/003	8133-0033/003	8133-0035/003	
8133-0036/002	8133-0033/003	8133-0033/003	8133-0034/003	8133-0036/003	
8133-0037/002	8133-0034/003	8133-0034/003	8133-0035/003	8133-0037/003	
8133-0038/002	8133-0035/003	8133-0035/003	8133-0036/003	8133-0038/003	
8133-0039/002	8133-0036/003	8133-0036/003	8133-0037/003	8133-0039/003	
8133-0040/002	8133-0037/003	8133-0037/003	8133-0038/003	8133-0040/003	

по размерам ближайшего большего калибра-пробки.

Калибр-пробка 8133—0017 А ГОСТ 17736—72.

(Измененная редакция, Изм. № 1).

1.2. Технические требования — по ГОСТ 2015—84.

1.3. Маркировать по ГОСТ 2015—84 с добавлением четырех последних знаков обозначения калибров-пробок.

2. КОНСТРУКЦИЯ И ОСНОВНЫЕ РАЗМЕРЫ ВСТАВКИ ПР (деталь 1)

2.1. Конструкция и основные размеры вставки ПР должны соответствовать указанным на черт. 2 и в табл. 2.



Черт. 2

Таблица 2

Обозначение вставок ПР	D номин., мм	Масса 100 шт., г	Обозначение вставок ПР	D номин., мм	Масса 100 шт., г
8133-0001/001	0,100	0,078	8133-0021/001	0,320	0,744
8133-0002/001	0,105	0,088	8133-0022/001	0,340	0,833
8133-0003/001	0,110	0,980	8133-0023/001	0,360	0,940
8133-0004/001	0,115	0,107	8133-0024/001	0,380	1,048
8133-0005/001	0,120	0,117	8133-0025/001	0,400	1,166
8133-0006/001	0,130	0,133	8133-0026/001	0,420	1,254
8133-0007/001	0,140	0,156	8133-0027/001	0,450	1,470
8133-0008/001	0,150	0,176	8133-0028/001	0,480	1,666
8133-0009/001	0,160	0,205	8133-0029/001	0,500	1,813
8133-0010/001	0,170	0,225	8133-0041/001	0,530	1,930
8133-0011/001	0,180	0,254	8133-0042/001	0,560	2,175
8133-0012/001	0,190	0,284	8133-0032/001	0,600	2,577
8133-0013/001	0,200	0,313	8133-0033/001	0,630	2,842
8133-0014/001	0,210	0,352	8133-0043/001	0,670	3,057
8133-0015/001	0,220	0,382	8133-0044/001	0,710	3,439
8133-0016/001	0,240	0,450	8133-0036/001	0,750	4,508
8133-0017/001	0,250	0,490	8133-0037/001	0,800	4,635
8133-0018/001	0,260	0,529	8133-0038/001	0,850	5,243
8133-0019/001	0,280	0,607	8133-0039/001	0,900	5,782
8133-0020/001	0,300	0,705	8133-0040/001	0,950	6,438

Пример условного обозначения проходной вставки ПР $D_{\text{номин.}} = 0,250$ мм для контроля отверстия с полем допуска Н6:

Вставка 8133—0017/001 Н6 ГОСТ 17736—72

То же, для контроля отверстия с полем допуска А:

Вставка 8133—0017/001 А ГОСТ 17736—72.

2.2. Исполнительные размеры D калибров-пробок для контроля отверстий с допусками 6—13-го классов — по ГОСТ 21401—75, с полями допусков 1—7-го классов точности — по ГОСТ 5939—51.

2.1, 2.2. (Измененная редакция, Изм. № 1).

3. КОНСТРУКЦИЯ И ОСНОВНЫЕ РАЗМЕРЫ ВСТАВКИ НЕ [деталь 2]

3.1. Конструкция и основные размеры вставки НЕ должны соответствовать указанным на черт. 3 и в табл. 3.



Черт. 3

Таблица 3

Обозначение вставок НЕ	D номин., мм	Масса 100 шт., г	Обозначение вставок НЕ	D номин., мм	Масса 100 шт., г
8133-0001/002	0,100	0,058	8133-0021/002	0,320	0,617
8133-0002/002	0,105	0,068	8133-0022/002	0,340	0,693
8133-0003/002	0,110	0,068	8133-0023/002	0,360	0,784
8133-0004/002	0,115	0,078	8133-0024/002	0,380	0,882
8133-0005/002	0,120	0,088	8133-0025/002	0,400	0,970
8133-0006/002	0,130	0,098	8133-0026/002	0,420	1,048
8133-0007/002	0,140	0,117	8133-0027/002	0,450	1,225
8133-0008/002	0,150	0,137	8133-0028/002	0,480	1,391
8133-0009/002	0,160	0,156	8133-0029/002	0,500	1,509
8133-0010/002	0,170	0,176	8133-0041/002	0,530	1,607
8133-0011/002	0,180	0,196	8133-0042/002	0,560	1,813
8133-0012/002	0,190	0,215	8133-0032/002	0,600	2,146
8133-0013/002	0,200	0,245	8133-0033/002	0,630	2,381
8133-0014/002	0,210	0,264	8133-0043/002	0,670	2,548
8133-0015/002	0,220	0,294	8133-0044/002	0,710	2,920
8133-0016/002	0,240	0,343	8133-0036/002	0,750	3,400
8133-0017/002	0,250	0,372	8133-0037/002	0,800	3,871
8133-0018/002	0,260	0,411	8133-0038/002	0,850	4,370
8133-0019/002	0,280	0,470	8133-0039/002	0,900	4,831
8133-0020/002	0,300	0,548	8133-0040/002	0,950	5,380

2*

7

Пример условного обозначения непроходной вставки НЕ $D_{\text{номинал.}} = 0,250$ мм для контроля отверстия с полем допуска Н7:

Вставка 8133—0017/002 Н7 ГОСТ 17736—72

То же, для контроля отверстия с полем допуска А:

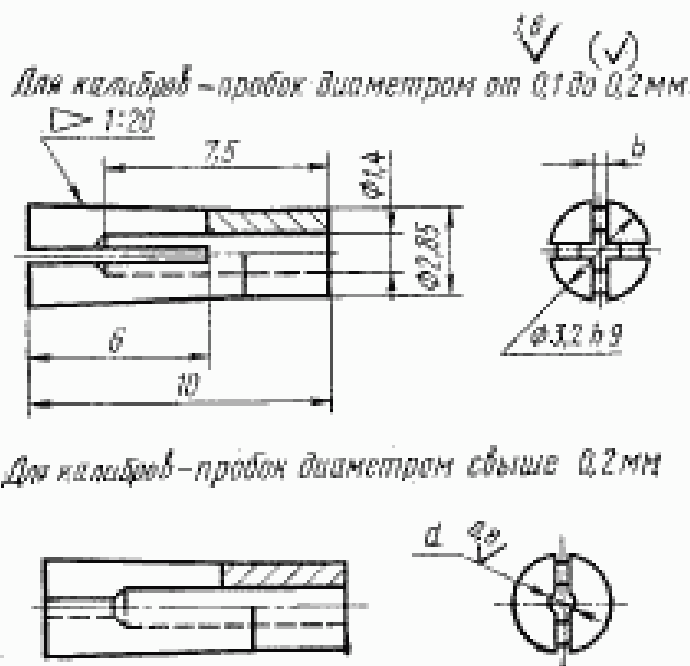
Вставка 8133—0017/002 А ГОСТ 17736—72.

3.2. Исполнительные размеры D калибров-пробок для контроля отверстий с полями допусков 6—13-го квалитетов — по ГОСТ 21401—75, с полями допусков 1—7-го классов точности — по ГОСТ 5939—51.

3.1, 3.2. (Измененная редакция, Изм. № 1).

4. КОНСТРУКЦИЯ И ОСНОВНЫЕ РАЗМЕРЫ ВТУЛКИ [деталь 3]

4.1. Конструкция и основные размеры втулки должны соответствовать указанным на черт. 4 и в табл. 4.



Черт. 4

Таблица 4

Обозначение калибров-пробок	d (пред. откл. по H8)	b (пред. откл. по H8)	Масса, г	Обозначение втулок	d (пред. откл. по H8)	b (сред. откл. по H8)	Масса, г
8133-0001/003	—	0,15	4,312	8133-0044/003	0,71	0,32	4,312
8133-0009/003	0,25			8133-0032/003	0,75		
8133-0012/003	0,30			8133-0033/003	0,80		
8133-0041/003	0,36			8133-0034/003	0,85		
8133-0020/003	0,40	0,20		8133-0035/003	0,90		
8133-0021/003	0,50			8133-0036/003	0,95		
8133-0022/003	0,45			8133-0037/003	1,00		
8133-0042/003	0,56			8133-0038/003	1,05		
8133-0026/003	0,60	0,32		8133-0039/003	1,10		
8133-0043/003	0,67			8133-0040/003	1,15		

Пример условного обозначения втулки $d=30$ мм:
Втулка 8133-0012/003 ГОСТ 17736—72

4.2. Отклонение конусности конуса 1:20 втулок не должно превышать $\pm \frac{AT10}{4}$ по ГОСТ 8908—81.

4.1, 4.2. (Измененная редакция, Изм. № 1).

4.3. Материал: латунь марки ЛС 59—1 по ГОСТ 15527—70.

4.4. Неуказанные предельные отклонения размеров отверстий — H14, валов — h14, остальных — $\pm \frac{IT14}{2}$.

(Измененная редакция, Изм. № 1).