

**ХОМУТЫ ОБЛЕГЧЕННЫЕ
ДЛЯ КРЕПЛЕНИЯ ТРУБОПРОВОДОВ
И КАБЕЛЕЙ**

Конструкция и размеры

Light yokes for pipe-line and cable fixing.
Design and dimensions

**ГОСТ
17679—80**

Дата введения 01.01.81

1. Хомуты подразделяются на типы в соответствии с табл. 1.

Издание официальное

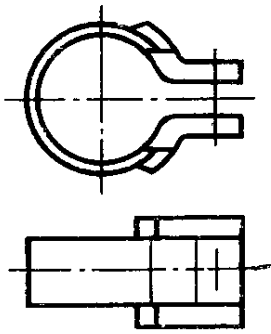
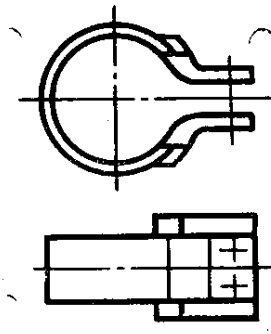
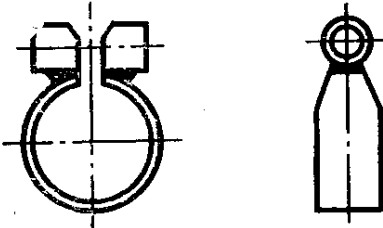
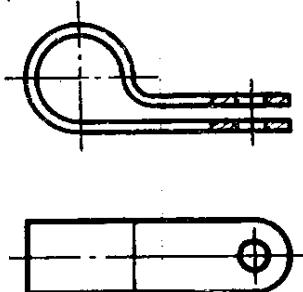


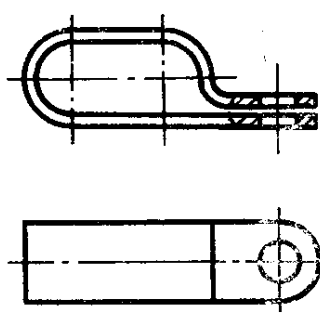
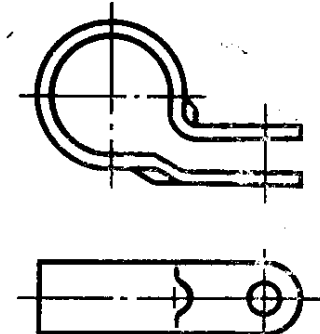
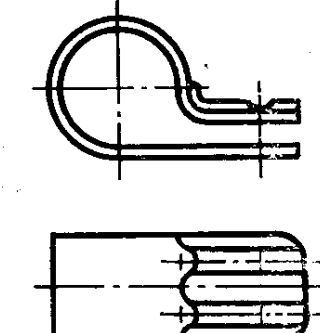
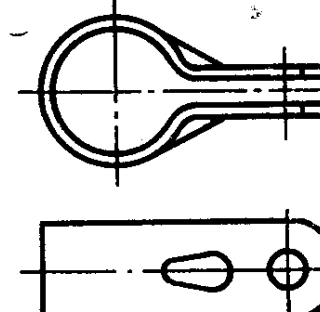
© Издательство стандартов, 1980

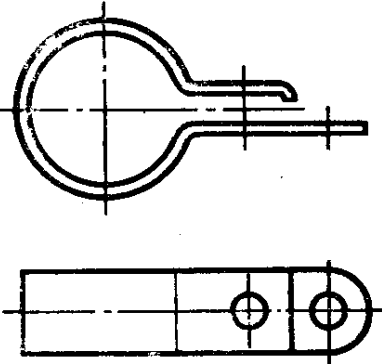
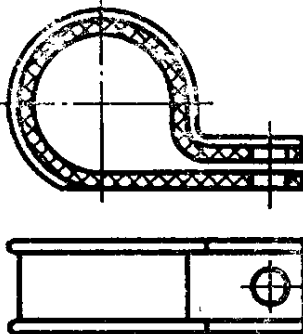
© Издательство стандартов, 1992

Переиздание с Изменениями

Настоящий стандарт не может быть полностью или частично воспроизведен,
тиражирован и распространен без разрешения Госстандарта России

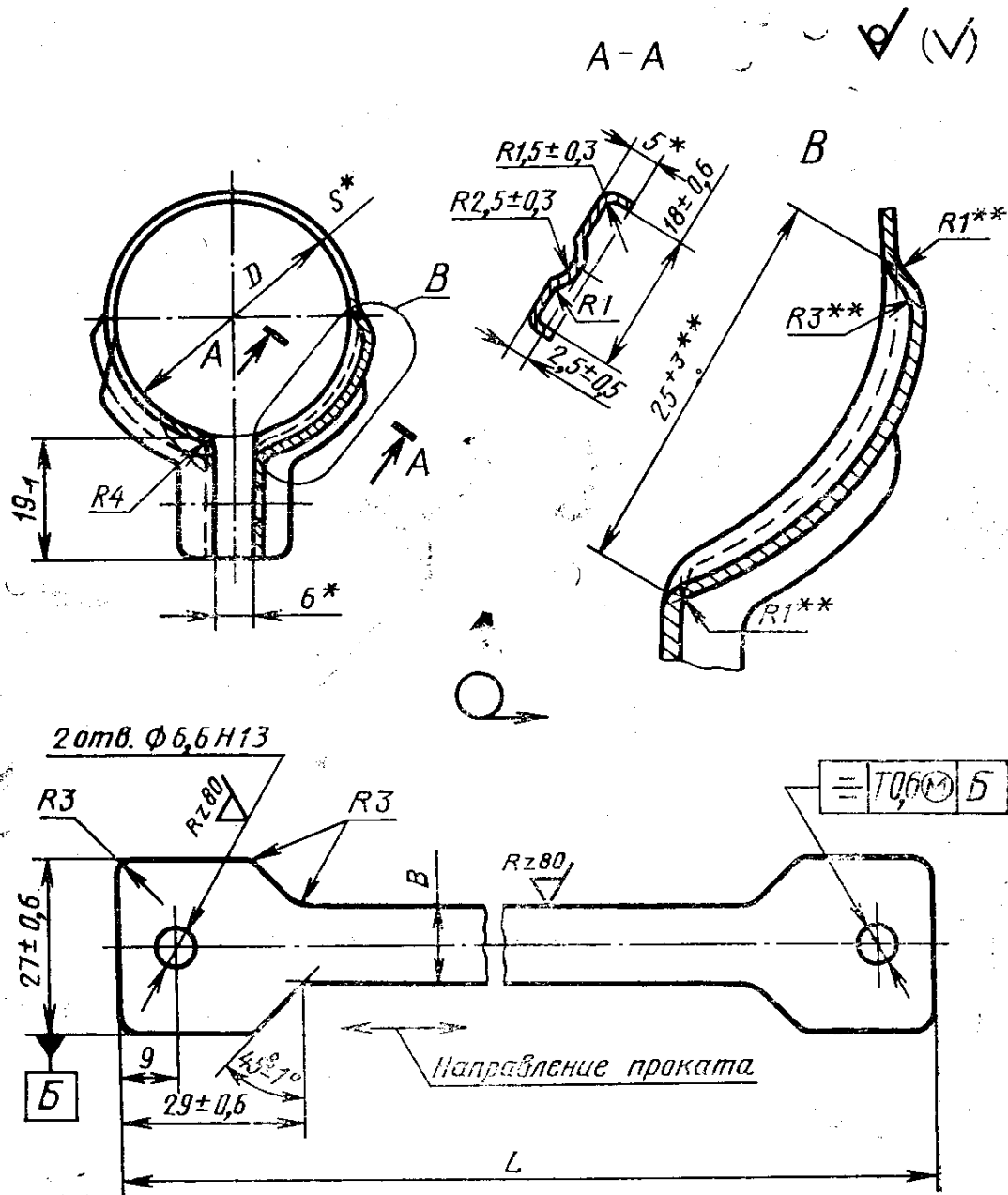
Наименования	Типы		Эскизы
Хомуты для крепления трубопроводов	I	Исполнение I	
		Исполнение II	
Хомуты для крепления трубопроводов и кабелей	III	II	
		III	

Наименования	Типы	Эскизы
<p>Хомуты для крепления трубопроводов и кабелей</p>	<p>IV</p>	
	<p>V</p>	
	<p>VI</p>	
	<p>VII</p>	

Наименования	Типы	Эскизы
Хомуты для крепления трубопроводов и кабелей	VIII	
Хомуты для крепления кабелей	IX	

2. Конструкция и размеры хомутов для крепления трубопроводов должны соответствовать указанным на черт. 1—5 и в табл. 2—6, соответственно.

Тип I
Исполнение I



Деталь — в состоянии ее измерения

- * Размеры для справок.
- ** Размеры обеспечиваются инструментом.

Черт. 1

Размеры в мм

D (пред. откл. $+0,5$ $-0,3$)	B (пред. откл. $\pm 0,6$)	L	S	Масса 1000 шт., кг \approx	Применяе- мость
24	12	107	1,0	15,8	
30		126		17,3	
32		131		17,8	
34		138		18,5	
36		145		19,1	
38		151		20,0	
40		157		20,3	
42		163		20,9	
45		173		21,7	
48		182		22,7	
50		189		23,2	
53	14	198	1,2	31,8	
56		208		33,0	
60		220		34,6	
63		229		36,0	
65		235		38,1	
70		251		38,9	
75		267		40,9	
80		282		42,9	
85		298		45,0	
90		313		47,1	
95		329		49,2	

Пример условного обозначения хомута типа I, исполнения I, $D=40$ мм, из стали марки 25, с покрытием Ц15.хр:

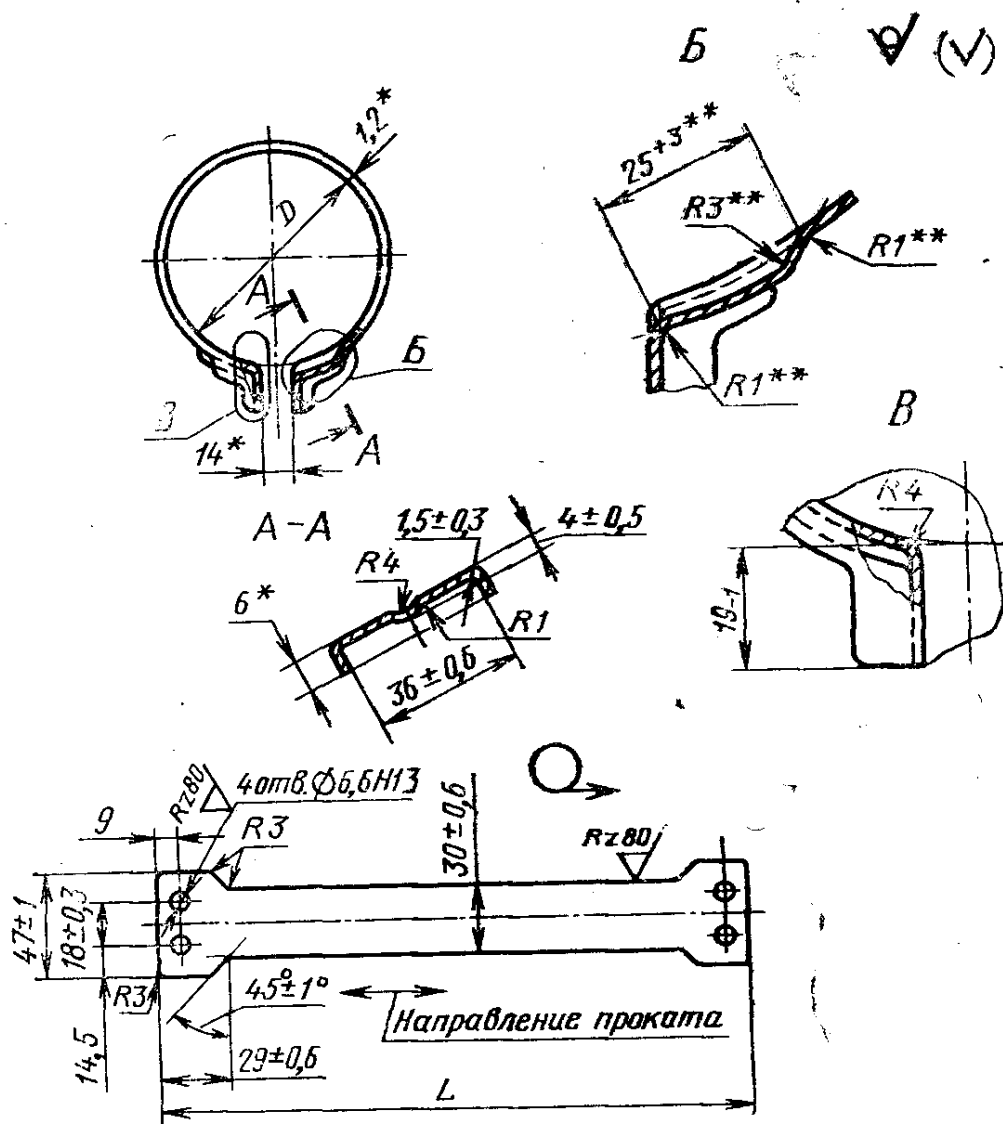
Хомут ТI—I—40—25-Ц15.хр ГОСТ 17679—80

То же, из стали марки 25, с покрытием Кд15.хр:

Хомут ТI—I—40—25-Кд15.хр ГОСТ 17679—80

То же, из стали марки 12Х18Н10Т, с покрытием Хим.Пас:

Хомут ТI—I—40—12Х18Н10Т—Хим.Пас ГОСТ 17679—80



Деталь — в состоянии ее измерения.

* Размеры для справок.

** Размеры обеспечиваются инструментом.

Черт. 2

Таблица 3

Размеры в мм

D (пред. откл. +0,5) -0,3	L	Масса 1000 шт., кг ≈	Применяемость
100	338	102,4	
110	368	111,0	
120	401	120,0	
130	431	128,9	
140	463	137,2	
150	495	146,7	
160	525	155,5	

Пример условного обозначения хомута типа I, исполнения II, $D=100$ мм, из стали марки 25, с покрытием Ц15.хр:

Хомут ТI—II—100—25—Ц15.хр ГОСТ 17679—80

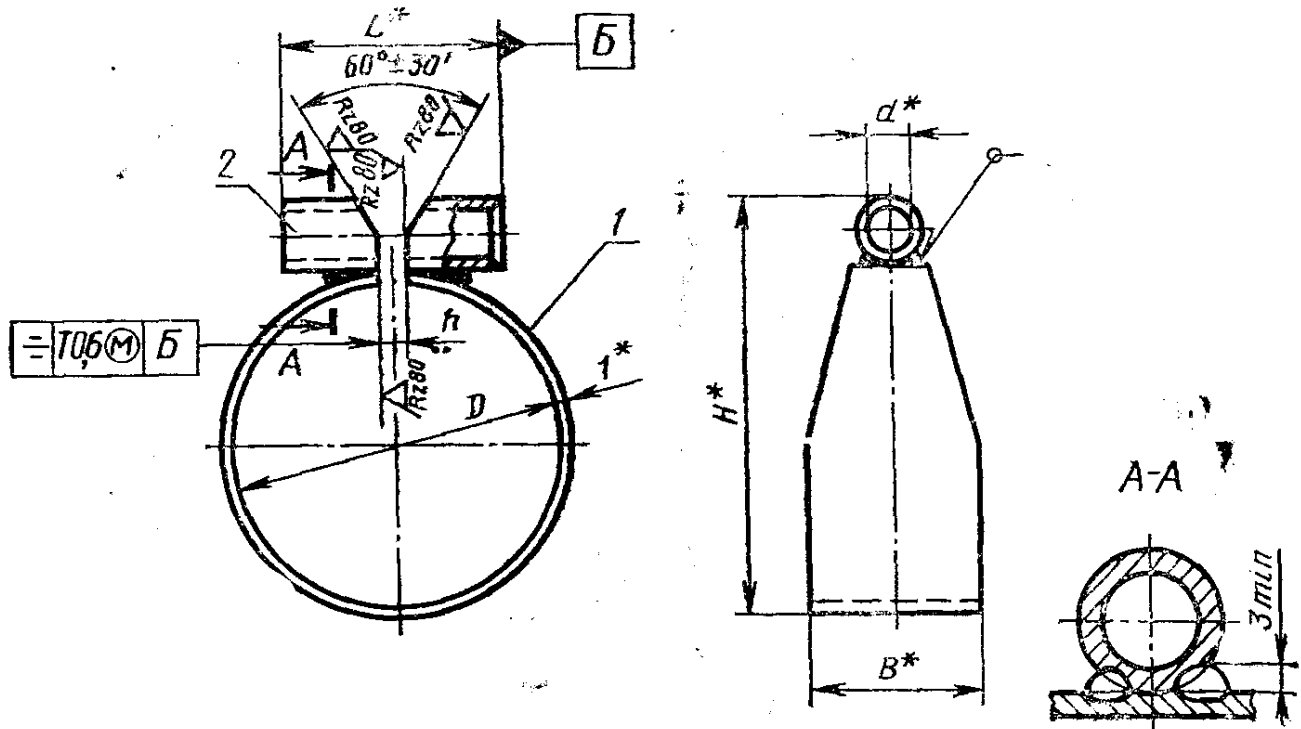
То же, из стали марки 25, с покрытием Кд15.хр:

Хомут ТI—II—100—25—Кд15.хр ГОСТ 17679—80

То же, из стали марки 12Х18Н10Т, с покрытием Хим.Пас:

Хомут ТI—II—100—12Х18Н10Т—Хим.Пас ГОСТ 17679—80

Тип II



Деталь — в состоянии ее измерения.

1 — кольцо; 2 — втулка

* Размеры для справок.

Сварка — ручная дуговая; допускается сварка в среде инертных газов газовой

Черт. 3

Размеры в мм

D (пред. откл. +0,5 -0,3)	d	B	L	H	h	Масса 1000 шт., кг ≈	Обозначения деталей из стали марок			Приме- няемость
							20	12X18H10T	20	
14		10				7,5	14-10-20	14-10-12X18H10T	5,2-16-20	12X18H10T
		15		24		8,7	14-15-20	14-15-12X18H10T		
		20				9,9	14-20-20	14-20-12X18H10T		
16		10				8,0	16-10-20	16-10-12X18H10T	5,2-16-20	12X18H10T
		15	16	26		9,6	16-15-20	16-15-12X18H10T		
		20				10,8	16-20-20	16-20-12X18H10T		
18	5,2	10				8,5	18-10-20	18-10-12X18H10T	5,2-16-20	12X18H10T
		15		28	3	10,4	18-15-20	18-15-12X18H10T		
		20				11,9	18-20-20	18-20-12X18H10T		
20		10				9,9	20-10-20	20-10-12X18H10T	5,2-20-20	12X18H10T
		15		30		12,0	20-15-20	20-15-12X18H10T		
		20	20			13,7	20-20-20	20-20-12X18H10T		
22		10				10,4	22-10-20	22-10-12X18H10T	5,2-20-20	12X18H10T
		15		32		12,7	22-15-20	22-15-12X18H10T		
		20				14,7	22-20-20	22-20-12X18H10T		

Размеры в мм

D (пред. откл. +0,5 -0,3)	d	B	L	H	h	Масса 1000 шт., кг ≈	Обозначения деталей из стали марок		Приме- няемость
							20	12X18H10T	
24	5,2	10	34	—	—	10,9	24—10—20	24—10—12X18H10T	Дет. 2. Втулка
		15				24—15—20	24—15—12X18H10T		
		20				24—20—20	24—20—12X18H10T		
25	5,2	10	35	—	—	11,4	25—10—20	25—10—12X18H10T	Дет. 1. Кольцо
		15				25—15—20	25—15—12X18H10T		
		20				25—20—20	25—20—12X18H10T		
28	5,2	10	38	3	—	11,8	28—10—20	28—10—12X18H10T	5,2—20—20
		15				28—15—20	28—15—12X18H10T		
		20				28—20—20	28—20—12X18H10T		
30	5,2	10	40	—	—	12,3	30—10—20	30—10—12X18H10T	5,2—20—20
		15				30—15—20	30—15—12X18H10T		
		20				30—20—20	30—20—12X18H10T		
32	5,2	10	42	—	—	12,9	32—10—20	32—10—12X18H10T	5,2—20—20
		15				32—15—20	32—15—12X18H10T		
		20				32—20—20	32—20—12X18H10T		

Размеры в мм

D (пред. откл. +0,5 -0,3)	d	B	L	H	h	Масса 1000 шт., кг ≈	Обозначения деталей из стали марок			Приме- няемость
							20	12X18H10T	20	
34	5,2	10	22	44	3	13,8	34-10-20	34-10-12X18H10T	5,2-22-20	12X18H10T
		17,6				34-15-20	34-15-12X18H10T			
		21,1				34-20-20	34-20-12X18H10T			
36	5,2	10	22	46	3	14,1	36-10-20	36-10-12X18H10T	5,2-22-20	12X18H10T
		18,3				36-15-20	36-15-12X18H10T			
		22,0				36-20-20	36-20-12X18H10T			
38	6,2	10	25	49	5	16,4	38-10-20	38-10-12X18H10T	6,2-25-20	12X18H10T
		20,7				38-15-20	38-15-12X18H10T			
		24,7				38-20-20	38-20-12X18H10T			
40	6,2	10	25	51	5	16,8	40-10-20	40-10-12X18H10T	6,2-25-20	12X18H10T
		21,3				40-15-20	40-15-12X18H10T			
		25,5				40-20-20	40-20-12X18H10T			
		25				29,7	40-25-20	40-25-12X18H10T		

Дет. 1. Кольцо

Дет. 2. Втулка

Размеры в мм

D (пред. откл. +0,5 -0,3)	d	B	L	H	K	Масса 1000 шт., кг ≈	Обозначения деталей из стали марок			Приме- няемость
							20	12X18H10T	20	
							Дет. 1. Кольцо			
42	6,2	10				17,3	42-10-20	42-10-12X18H10T		
		15		53		22,1	42-15-20	42-15-12X18H10T		
		20				26,5	42-20-20	42-20-12X18H10T		
		25				31,0	42-25-20	42-25-12X18H10T		
45	6,2	10				18,1	45-10-20	45-10-12X18H10T		
		15	25	56		23,2	45-15-20	45-15-12X18H10T	6,2-25-20	6,2-25-12X18H10T
		20			5	28,0	45-20-20	45-20-12X18H10T		
		25				32,9	45-25-20	45-25-12X18H10T		
48	6,2	10				18,8	48-10-20	48-10-12X18H10T		
		15		59		24,2	48-15-20	48-15-12X18H10T		
		20				29,5	48-20-20	48-20-12X18H10T		
		25				34,7	48-25-20	48-25-12X18H10T		
50	6,2	10				20,0	50-10-20	50-10-12X18H10T		
		15	28	61		25,7	50-15-20	50-15-12X18H10T	6,2-28-20	6,2-28-12X18H10T
		20				31,2	50-20-20	50-20-12X18H10T		

Размеры в мм

D (пред. откл. +0,5 -0,3)	d	B	L	H	h	Масса 1000 шт., кг ≈	Обозначения деталей из стали марок			Приме- няемость
							20	12X18H10T	20 12X18H10T	
							Дет. 1. Кольцо			Дет. 2. Втулка
50		25		61		36,7	50—25—20	50—25—12X18H10T		
		30				42,1	50—30—20	50—30—12X18H10T		
		10				21,4	56—10—20	56—10—12X18H10T		
56		15		67		28,0	56—15—20	56—15—12X18H10T		
		20				34,0	56—20—20	56—20—12X18H10T		
		25				40,5	56—25—20	56—25—12X18H10T		
60		30				46,5	56—30—20	56—30—12X18H10T		
		10	28		5	22,6	60—10—20	60—10—12X18H10T	6,2—28—20	6,2—28—12X18H10T
		15		71		29,5	60—15—20	60—15—12X18H10T		
63		20				36,2	60—20—20	60—20—12X18H10T		
		25				42,9	60—25—20	60—25—12X18H10T		
		30				49,5	60—30—20	60—30—12X18H10T		
		10		74		23,2	63—10—20	63—10—12X18H10T		
		15				30,5	63—15—20	63—15—12X18H10T		
		20				37,5	63—20—20	63—20—12X18H10T		

Размеры в мм

D (пред. откл. +0,5 -0,3)	d	B	L	H	h	Масса 1000 шт., кг ≈	Обозначения деталей из стали марок		Приме- няемость	
							20	12X18H10T		
63		25	74			44,5	63—25—20	63—25—12X18H10T	20	12X18H10T
		30				63—30—20	63—30—12X18H10T			
		10				65—10—20	65—10—12X18H10T			
65		15	76			31,2	65—15—20	65—15—12X18H10T	20	12X18H10T
		20				65—20—20	65—20—12X18H10T			
		25				65—25—20	65—20—12X18H10T			
		30				65—30—20	65—30—12X18H10T			
70	6,2	15	28		5	33,2	70—15—20	70—15—12X18H10T	6,2—28—20	6,2—28—12X18H10T
		20				70—20—20	70—20—12X18H10T			
		25				70—25—20	70—25—12X18H10T			
		30				70—30—20	70—30—12X18H10T			
		15				75—15—20	75—15—12X18H10T			
		20				75—20—20	75—20—12X18H10T			
75		25	86			51,5	75—25—20	75—25—12X18H10T	20	12X18H10T

Размеры в мм

D (пред. откл. +0,5 -0,3)	d	B	L	H	h	Масса 1000 шт., кг ≈	Обозначения деталей из стали марок			Приме- няемость
							20	12X18H10T	20	
75		30		86		59,5	75-30-20	75-30-12X18H10T	Дет. 1. Кольцо Дет. 2. Втулка	12X18H10T
		35				75-35-20	75-35-12X18H10T			
80	6,2	15		91		37,0	80-15-20	80-15-12X18H10T		
		20				80-20-20	80-20-12X18H10T			
		25				80-25-20	80-25-12X18H10T			
		30				80-30-20	80-30-12X18H10T			
		35				80-35-20	80-35-12X18H10T			
		40				80-40-20	80-40-12X18H10T			
85		15		96		38,5	85-15-20	85-15-12X18H10T		6,2-28-20 6,2-28-12X18H10T
		20				85-20-20	85-20-12X18H10T			
		25				85-25-20	85-25-12X18H10T			
		30				85-30-20	85-30-12X18H10T			
		35				85-35-20	85-35-12X18H10T			
		40				85-40-20	85-40-12X18H10T			

Размеры в мм

D (пред. откл. +0,5 -0,3)	d	B	L	H	h	Масса 1000 шт., кг ≈	Обозначения деталей из стали марок			Приме- няемость
							20	12X18H10T	20	
90	6,2	15	101	28	5	40,5	90—15—20	90—15—12X18H10T	6,2—28—20	12X18H10T
		20				90—20—20	90—20—12X18H10T			
		25				90—25—20	90—25—12X18H10T			
		30				90—30—20	90—30—12X18H10T			
		35				90—35—20	90—35—12X18H10T			
		40				90—40—20	90—40—12X18H10T			
		95				95—20—20	95—20—12X18H10T			
95	6,2	20	106	5	53,5	95—20—20	95—20—12X18H10T	6,2—28—20	12X18H10T	
		25			95—25—20	95—25—12X18H10T				
		30			95—30—20	95—30—12X18H10T				
		35			95—35—20	95—35—12X18H10T				
		40			95—40—20	95—40—12X18H10T				
		100			105—20—20	100—20—12X18H10T				
		100			100—25—20	100—25—12X18H10T				
100	6,2	30	111	30	5	80,0	100—30—20	100—30—12X18H10T	6,2—30—20	12X18H10T
		35				100—35—20	100—35—12X18H10T			
		40				100—40—20	100—40—12X18H10T			
		91,5				100—35—20	100—35—12X18H10T			
		103,0				100—40—20	100—40—12X18H10T			

Размеры в мм

D (пред. откл. +0,5 -0,3)	d	B	L	H	h	Масса 1000 шт., кг ≈	Обозначения деталей из стали марок		Приме- яемость
							20	12X18H10T	
110	20					61,0	110—20—20	110—20—12X18H10T	Дет. 1. Кольцо Дет. 2. Втулка
	25					74,0	110—25—20	110—25—12X18H10T	
	30					87,0	110—30—20	110—30—12X18H10T	
	35		121			99,5	110—35—20	110—35—12X18H10T	
	40					112,0	110—40—20	110—40—12X18H10T	
120	20					66,5	120—20—20	130—20—12X18H10T	6,2—30—20 6,2—30—20
	25					80,0	120—25—20	120—25—12X18H10T	
	30	30			5	94,0	120—30—20	120—30—12X18H10T	
	35					108,0	120—35—20	120—35—12X18H10T	
	40					122,0	120—40—20	120—40—12X18H10T	
130	20					71,5	130—20—20	130—20—12X18H10T	6,2—30—20 6,2—30—20
	25					86,5	130—25—20	130—25—12X18H10T	
	30					102,0	130—30—20	130—30—12X18H10T	
	35		141			118,0	130—35—30	130—35—12X18H10T	
	40					133,0	130—40—20	130—40—12X18H10T	

Размеры в мм

D (пред. откл. +0,5 -0,3)	d	B	L	H	h	Масса 1000 шт., кг ≈	Обозначения деталей из стали марок			Приме- няемость
							20	12X18H10T	20	
140	6,2	20	151	—	—	78,8	140—20—20	140—20—12X18H10T	Дет. 1. Кольцо Дет. 2. Втулка	12X18H10T
		25				140—25—20	140—25—12X18H10T			
		30				140—30—20	140—30—12X18H10T			
		35				140—35—20	140—35—12X18H10T			
		40				140—40—20	140—40—12X18H10T			
		20				150—20—20	150—20—12X18H10T			
150	6,2	25	40	161	5	101,3	150—25—20	150—25—12X18H10T	6,2—40—20	6,2—40—12X18H10T
		30				150—30—20	150—30—12X18H10T			
		35				150—35—20	150—35—12X18H10T			
		40				150—40—20	150—40—12X18H10T			
		20				155—20—20	155—20—12X18H10T			
		25				155—25—20	155—25—12X18H10T			
155	6,2	30	166	—	—	121,8	155—30—20	155—30—12X18H10T	6,2—40—20	6,2—40—12X18H10T
		35				155—35—20	155—35—12X18H10T			
		40				155—40—20	155—40—12X18H10T			
		20				155—20—20	155—20—12X18H10T			
		25				155—25—20	155—25—12X18H10T			
		30				155—30—20	155—30—12X18H10T			

Пример условного обозначения хомута типа II
 $D=40$ мм, $B=20$ мм, из стали марки 20, с покрытием Ц15хр:

Хомут ТII—40—20—20—Ц15хр ГОСТ 17679—80

То же, из стали марки 20, с покрытием Кд15.хр:

Хомут ТII—40—20—20—Кд15.хр ГОСТ 17679—80

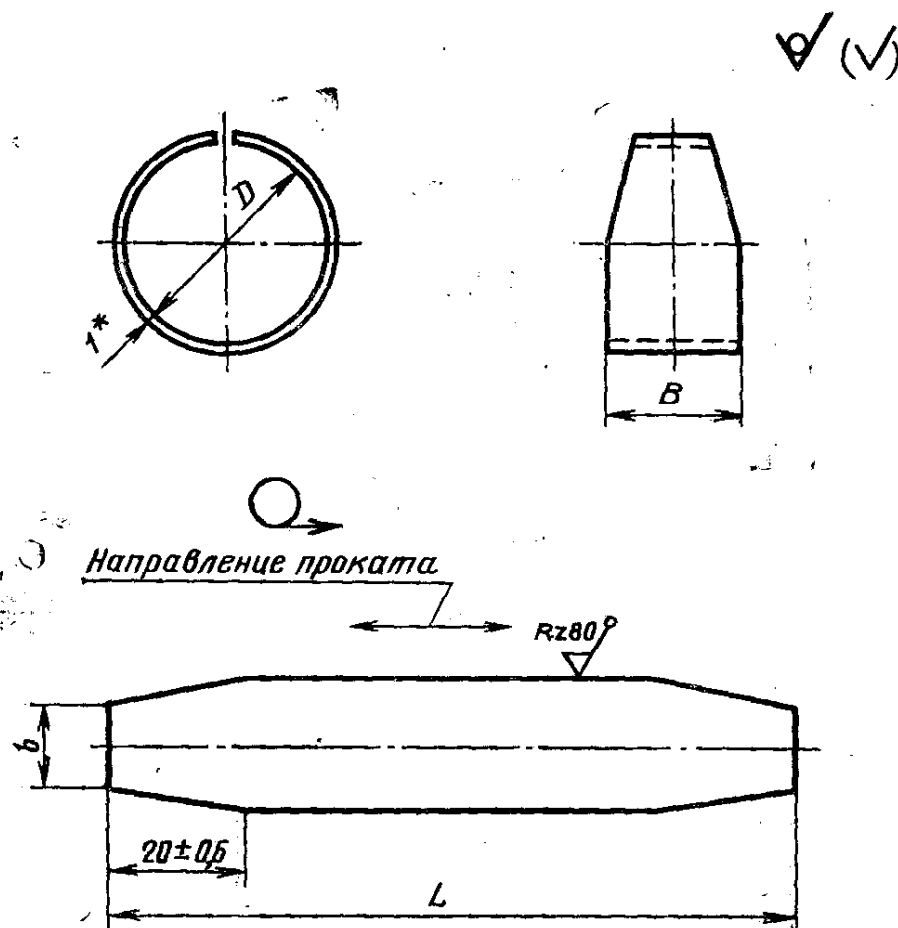
То же, из стали марки 12Х18Н10Т, с покрытием Хим.Пас:

Хомут ТII—40—20—12Х18Н10Т—Хим.Пас ГОСТ 17679—80

То же, из стали марки 20 без покрытия:

Хомут ТII—40—20 ГОСТ 17679—80

Деталь 1. Кольцо



* Размер для справок.

Черт. 4

Размеры в мм

D (пред. откл. $+0,5$ $-0,3$)	L	B (пред. откл. $\pm 0,5$)	b (пред. откл. $\pm 0,5$)	Масса 1000 шт., кг \approx	D (пред. откл. $+0,5$ $-0,3$)	L	B (пред. откл. $\pm 0,5$)	b (пред. откл. $\pm 0,5$)	Масса 1000 шт., кг \approx
14	47	10	—	3,69	32	104	10	—	8,15
		15	12	4,90			15	12	11,70
		20	—	6,10			20	—	15,00
16	53	10	—	4,16	34	110	10	—	8,60
		15	12	5,75			15	12	12,40
		20	—	7,0			20	—	15,90
18	60	10	—	4,70	36	116	10	—	8,86
		15	12	6,60			15	12	13,10
		20	—	8,10			20	—	16,80
20	66	10	—	5,18	38	123	10	—	9,65
		15	12	7,25			15	12	14,00
		20	—	9,00			20	—	18,00
22	72	10	—	5,65	40	129	10	—	10,10
		15	12	8,00			15	12	14,60
		20	—	10,00			20	—	18,80
24	79	10	—	6,20	42	135	25	—	23,00
		15	12	8,78			10	—	10,60
		20	—	11,15			15	12	15,40
25	82	10	—	6,65	45	145	20	12	19,80
		15	12	9,10			25	—	24,30
		20	—	11,50			10	—	11,40
28	91	10	—	7,14	48	154	15	—	16,50
		15	12	10,00			20	12	21,30
		20	—	13,00			25	—	26,20
30	97	10	—	7,60	48	154	10	—	12,10
		15	12	10,80			15	12	17,50
		20	—	13,90			20	—	22,80
							25	—	28,00

Размеры в мм

D (пред. откл. $+0,5$ $-0,3$)	L	B (пред. откл. $\pm 0,5$)	b (пред. откл. $\pm 0,5$)	Масса 1000 шт., кг \approx	D (пред. откл. $+0,5$ $-0,3$)	L	B (пред. откл. $\pm 0,5$)	b (пред. откл. $\pm 0,5$)	Масса 1000 шт., кг \approx
50	160	10	—	12,50	70	223	25	12	41,40
		15		18,20			30		49,50
		20	12	23,70			15		27,50
		25		29,20			20		36,00
		30		34,60			25		44,00
56	179	10	—	13,90	75	238	30	12	52,00
		15		20,50			35		61,00
		20	12	26,50			15		29,50
		25		33,00			20		38,50
		30		39,00			25		47,50
60	192	10	—	15,10	80	254	30	12	57,00
		15		22,00			35		66,00
		20	12	28,70			40		75,00
		25		35,40			15		31,00
		30		42,00			20		41,00
63	200	10	—	15,65	85	270	25	12	50,50
		15		23,00			30		60,00
		20	12	30,00			35		70,00
		25		37,00			40		80,00
		30		44,00			15		33,00
65	207	10	—	16,20	90	286	20	12	44,00
		15		23,70			25		54,00
		20		31,20			30		64,00
		25		38,40			35		75,00
		30	12	45,40			40		86,00
70	223	15		25,70	95	302	20	12	46,00
		20		33,60			25		57,00
							30		68,00

Размеры в мм

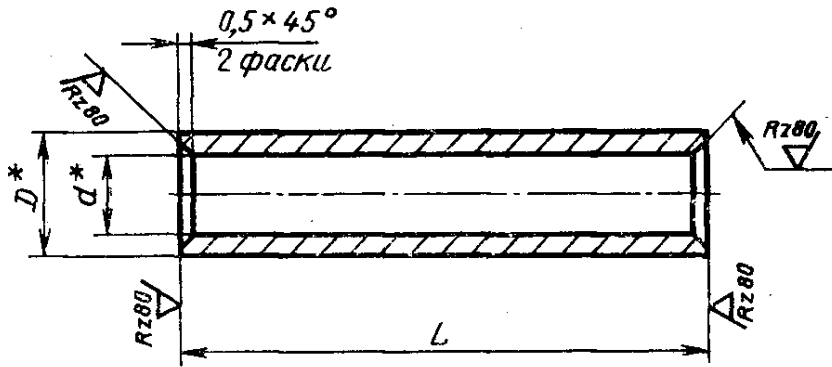
D (пред. откл. $+0,5$ $-0,3$)	L	B (пред. откл. $\pm 0,5$)	b (пред. откл. $\pm 0,5$)	Масса 1000 шт., кг \approx	D (пред. откл. $+0,5$ $-0,3$)	L	B (пред. откл. $\pm 0,5$)	b (пред. откл. $\pm 0,5$)	Масса 1000 шт., кг \approx
95	302	35		79,00	130	412	30		94,00
		40		90,50			35		110,00
100	318	20	12	49,00	140	442	40	12	125,00
		25		60,00			20		68,00
		30		72,00			25		84,50
		35		83,50			30		100,00
		40		95,00			35		118,00
		20		53,00			40		134,00
110	348	25	150	66,00	150	474	20	12	73,00
		30		79,00			25		90,50
		35		91,50			30		108,00
		40		104,00			35		127,00
		20		58,50			40		144,00
		25		72,00			20		75,50
120	380	30	155	86,00	155	490	25	12	93,50
		35		100,00			30		111,00
		40		114,00			35		131,00
		20		63,50			40		148,00
130	412	25		78,50					

Пример условного обозначения кольца $D=34$ мм,
 $B=20$ мм, из стали марки 20:

Кольцо 34—20—20 ГОСТ 17679—80

То же, из стали марки 12X18H10T:

Кольцо 34—20—12X18H10T ГОСТ 17679—80



* Размеры для справок.

Черт. 5

Таблица 6

Размеры в мм

d	D	L (пред. откл. $\pm 0,4$)	Масс 1000 шт., кг \approx	Применяемость
5,2	8	16	3,8	
		20	4,7	
		22	5,2	
6,2	9	25	6,7	
		28	7,5	
		30	8,0	
		40	10,8	

Пример условного обозначения втулки $d=6,2$ мм, $L=25$ мм, из стали марки 20:

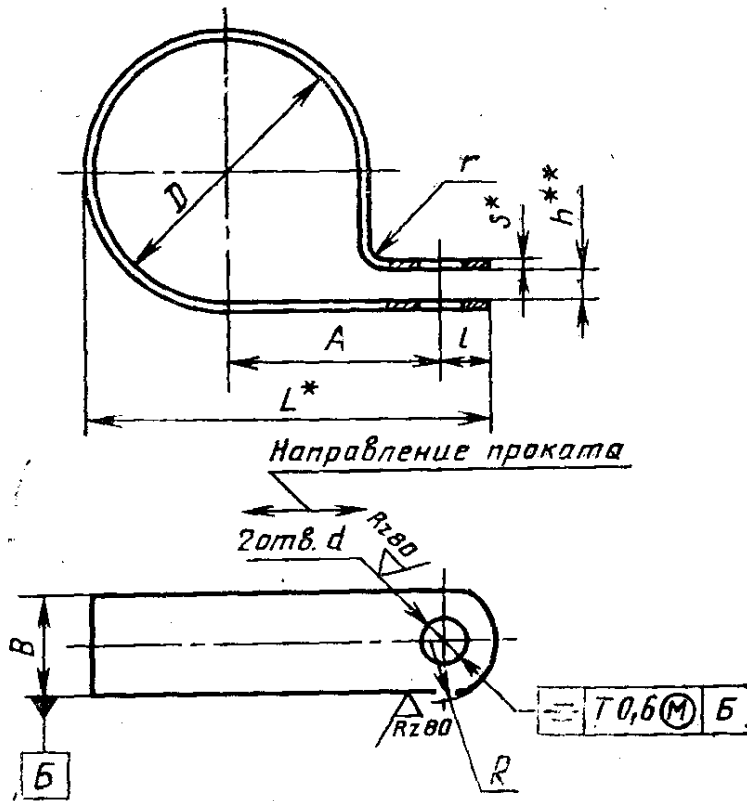
Втулка 6,2—25—20 ГОСТ 17679—80

То же, из стали марки 12X18H10T:

Втулка 6,2—25—12X18H10T ГОСТ 17679—80

3. Конструкция и размеры хомутов для крепления трубопроводов и кабелей должны соответствовать указанным на черт. 6—11 и в табл. 7—12, соответственно.

√(√)



Деталь — в состоянии ее измерения.

- * Размеры для справок.
- ** Размер обеспечивается инструментом.

Допуск симметричности центра радиуса $R_T 0,6$ мм (допуск зависимый) относительно поверхности B .

Черт. 6

Размеры в мм

D (пред. откл. +0,5 -0,3)	d (пред. откл. по Н13)	A		B (пред. откл. по Н15)	L	l	h		S	R	r	Масса 1000 шт., кг≈		Применение
		Номин.	Пред. откл.				Номин.	Пред. откл.				стальных хомутов	хомутов из алюми- ниевого сплава	
3	2,4	7,5	±0,3	6	12,5	3,0				3,5		0,6	0,2	
	3,4		8	14,0	3,5	4,5				1,0		0,4		
	5,5		±0,5	12	19,0	6,0				8,5		1,7	0,6	
4	2,4	8,0	±0,3	6	13,5	3,0			0,5	3,5		0,7	0,3	
	3,4		8	15,0	3,5	4,5				1,0		0,4		
	5,5		±0,5	12	19,5	6,0				8,5		1,9	0,7	
5	2,4	8,5	±0,3	6	14,5	3,0				3,5		0,8	0,3	
	3,4		8	16,0	3,5	4,5				1,1		0,4		
	5,5		±0,5	12	21,0	6,0				8,5		2,0	0,7	
6	2,4	9,0	±0,3	6	15,5	3,0				3,5	1,5	0,9	0,3	
	3,4		8	17,0	3,5	4,5				1,2		0,4		
	5,5		±0,5	12	22,0	6,0				8,5		2,2	0,8	
8	2,9	11,0	±0,3	6	19,3	3,5			0,8	10,0		2,3	0,8	
	3,4		8	23,0	6,0	4,5				1,7		0,6		
	5,5		±0,5	12	24,8	6,0				8,5		2,3	0,8	
10	2,9	13,5	±0,3	6	24,3	6,0			1,0	10,0		4,0	1,4	
	3,4		8	27,0	8,0	4,5				4,0		1,4		
	5,5		±0,5	12	26,3	6,0				8,5		4,5	1,6	
	6,6	14,0	±0,5	16	27,0	8,0			0,8	10,0		7,1	2,5	
	2,9		6	21,3	3,5	3,5				2,0		0,7		
	3,4		8	26,3	6,0	4,5				2,6		0,9		
	5,5	14,5	±0,5	12	26,3	6,0					4,5	1,6		

Размеры в мм

D (пред. откл. +0,5 -0,3)	d (пред. откл. по Н14)	A		B (пред. откл. по Н15)	L	l	h		S	R	r	Масса 1000 шт., кг≈		Применение					
		Номинал.	Пред. откл.				Номинал.	Пред. откл.				стальных хомутов	хомутов из алюминия сплав						
10	6,6	15,0	±0,5	12	26,8	6,0	1,0	±0,5	0,8	8,5	1,5	4,5	1,6						
	2,9	13,0	±0,3	16	29,0	8,0			1,0	1,0		10,0	7,7	2,8					
	3,4			6	23,3	3,5				0,8		3,5	2,2	0,8					
12	5,5	15,5	±0,5	12	28,3	6,0	1,0	±0,5	0,8	8,5	1,5	4,9	1,7						
	6,6	16,0	±0,5	16	28,8	8,0							10,0	8,3	3,0				
	2,9	14,0	±0,3	6	25,3	3,5							3,5	2,4	0,9				
3,4	8			30,3	6,0		0,8	4,5	3,2	1,2									
14	5,5	16,5	±0,5	12	30,3	6,0	2,5	±1,0	0,8	8,5	1,5	5,4	1,9						
	6,6	17,0		16	30,8	8,0							10,0	5,4	1,9				
	2,9	15,0		±0,3	6	27,3						3,5		3,5	2,8	1,0			
3,4	8		32,3		6,0		0,8	4,5	3,7	1,3									
16	5,5	17,5	±0,5	12	32,8	6,0	1,0	±0,5	0,8	8,5	1,5	6,0	2,0						
	6,6	18,0		16	35,0	8,0							10,0	6,0	2,0				
	3,4	19,0		±0,3	8	32,5						3,5		4,5	5,5	1,9			
5,5	20,5		12		36,5	6,0		8,5	8,9	3,2									
18	9,0	23,5	±0,5	16	41,5	8,0	1,0	±0,5	1,0	10,0	1,5	12,5	4,5						

Размеры в мм

D (пред. откл. +0,5 -0,3)	d (пред. откл. по Н13)		A		B (пред. откл. по Н15)	L	l	h		S	R	r	Масса 1000 шт., кг≈		Приложение Мост
	Номинал.	Пред. откл.	Номинал.	Пред. откл.				Номинал.	Пред. откл.				Стальных хомутов	Хомутов из алюминия сплава	
20	3,4	±0,3	20,0		8	34,5	3,5			1,0	4,5	1,5	5,8	2,1	
	5,5		21,5		12	38,5	6,0				8,5		9,4	3,5	
	9,0		24,5		16	43,5	8,0				10,0		13,3	4,7	
22	5,5		23,0		12	41,2	6,0				8,5		12,3	4,4	
	9,0		25,5		16	45,7	8,0				10,0		17,1	6,1	
	5,5		24,5		12	43,7	6,0				8,5		13,3	4,7	
24	9,0		27,0		16	48,2	8,0				10,0	2,0	18,4	6,5	
	5,5		25,0		12	44,7	6,0				8,5		13,6	4,9	
	9,0		27,5		16	49,2	8,0	2,5 ±1,0			10,0		18,7	6,7	
28	5,5		26,5		12	47,7	6,0				8,5		14,5	5,2	
	9,0		28,5		16	51,7	8,0			1,2	10,0		20,1	7,2	
	5,5		27,5		12	49,7	6,0				8,5		15,5	5,5	
30	9,0		30,5		16	54,7	8,0				10,0		21,6	7,7	
	5,5		29,0		12	52,2	6,0				8,5		16,4	5,8	
	9,0		31,5		16	56,7	8,0				10,0	3,0	22,6	8,1	
34	5,5		30,0		12	54,2	6,0				8,5		17,2	6,2	
	9,0		33,5		16	59,7	8,0				10,0		23,9	8,5	

Размеры в мм

D (пред. откл. +0,5 -0,3)	d (пред. откл. по Н13)		A		B (пред. откл. по Н15)	L	l	h		S	R	r	Масса 1000 шт., кг≈		Применяе- мость
	Номина.	Пред. откл.	Номина.	Пред. откл.				стальных хомутов	хомутов из алюминийевого сплава						
36	5,5	31,0	±0,5	12	56,5	6,0	2,5	±1,0	1,5	8,5	4,0	22,5	8,1		
	9,0	34,5													
38	5,5	33,0	±0,5	12	59,5	6,0	2,5	±1,0	1,5	8,5	4,0	23,0	8,2		
	9,0	36,0													
40	5,5	33,0	±0,5	12	60,5	6,0	2,5	±1,0	1,5	8,5	4,0	24,4	8,7		
	9,0	37,5													
42	5,5	34,0	±0,5	12	62,5	6,0	2,5	±1,0	1,5	8,5	4,0	25,3	9,0		
	9,0	39,5													
45	5,5	35,5	±0,5	12	65,5	6,0	2,5	±1,0	1,5	8,5	4,0	26,8	9,6		
	9,0	41,0													
48	5,5	37,5	±0,5	12	69,0	6,0	2,5	±1,0	1,5	8,5	4,0	27,4	9,8		
	9,0	43,0													
50	5,5	38,5	±0,5	12	71,0	6,0	2,5	±1,0	1,5	8,5	4,0	28,2	10,1		
	9,0	44,0													
53	5,5	41,5	±0,5	12	75,5	6,0	2,5	±1,0	1,5	8,5	4,0	29,7	10,6		
	9,0	47,0													

Размеры в мм

D (пред. откл. +0,5 -0,3)	d (пред. откл. по Н13)		A		B (пред. откл. по h15)	L	l	h		S	R	r	Масса 1000 шт., кг≈		Применение - Мосты
	Номин.	Пред. откл.	Номин.	Пред. откл.				стальных хомутов	хомутов из алюминия и сплавов						
56	5,5		45,0		12	80,5	6,0	2,5	±1,0	1,5	8,5	4,0	31,2	11,1	
	9,0		50,5		16	88,0	8,0				10,0		43,6	15,5	
60	5,5		43,5		12	81,0	6,0	2,5	±1,0	1,5	8,5	4,0	32,9	11,7	
	9,0		49,0		16	88,5	8,0				10,0		46,0	16,4	
63	5,5		45,0		12	84,0	6,0	±0,5			8,5		34,5	12,3	
	9,0		50,5		16	91,5	8,0				10,0		47,9	17,1	
65	5,5		46,0		12	86,0	6,0				8,5		35,4	12,6	
	9,0		51,5		16	93,5	8,0				10,0		49,4	17,6	

Пример условного обозначения хомута типа III
 $D=14$ мм, $B=12$ мм, $d=6,6$ мм, из стали марки 25, с покрытием
 Ц15.хр:

Хомут ТКIII—14—12—6,6—25-Ц15.хр ГОСТ 17679—80

То же, из стали марки 25, с покрытием Кд15.хр:

Хомут ТКIII—14—12—6,6—25-Кд15.хр ГОСТ 17679—80

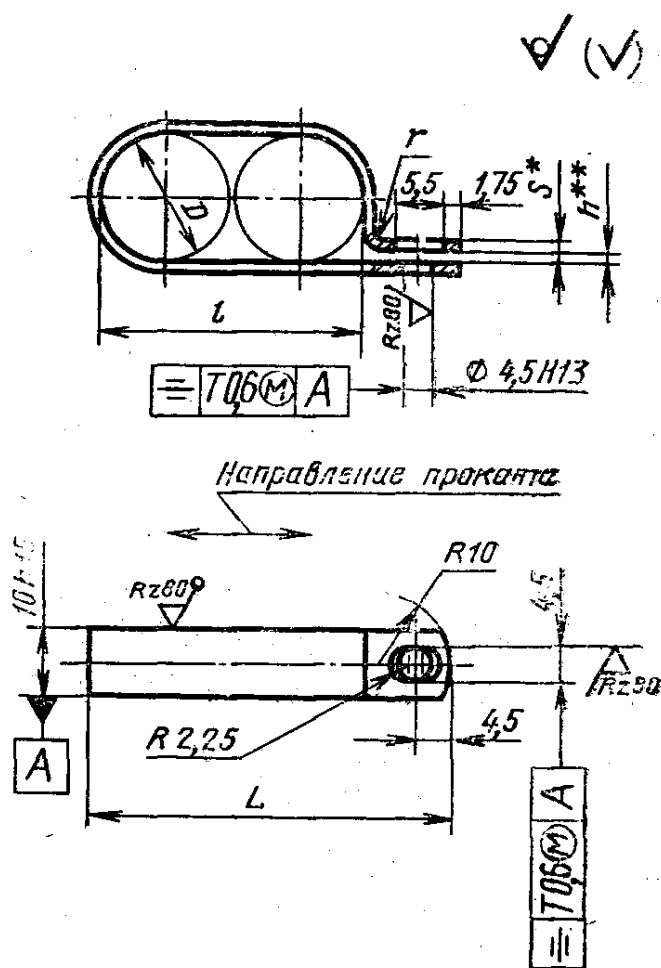
То же, из стали марки 12Х18Н10Т, с покрытием Хим.Пас:

Хомут ТКIII—14—12—6,6—12Х18Н10Т—Хим.Пас ГОСТ 17679—80

То же, из алюминиевого сплава марки Д16.А.М, с покрытием
 Ан.Окс.хр:

Хомут ТКIII—14—12—6,6-Д16.А.М—Ан.Окс.Нхр ГОСТ 17679—80

Тип IV



Деталь — в состоянии ее измерения.

- * Размер для справок.
- ** Размер обеспечивается инструментом.

Допуск симметричности центра радиуса $R10T$ 0,6 мм (допуск зависимый)
 относительно поверхности А.

Черт. 7

Размеры в мм

D (пред. откл. +0,5 -0,3)	L (пред. откл. ±0,6)	l (пред. откл. ±0,5)	h		S	r	Масса 1000 шт., кг≈		Применяе- мость
			Номинал.	Пред. откл.			стальных хомутов	хомутов из алюми- ниевых сплавов	
3	18	6	1	+0,5	0,5	0,8	1,2	0,4	
4	20	8					1,6	0,6	
5	22	10					1,8	0,7	
6	24	12					1,9	0,7	
8	30	16					4,7	1,7	
10	34	20	2	±0,5	1,0	1,5	5,5	2,0	
12	38	24					6,4	2,3	
14	42	28					6,9	2,5	
(15)	45	30					7,6	2,7	
16	48	32					7,8	2,7	
18	52	36					8,9	3,2	
20	55	40					9,7	3,5	

Примечание. Диаметр D , заключенный в скобки, применять не рекомендуется.

Пример условного обозначения хомута типа IV, $D=20$ мм, из стали марки 25, с покрытием Ц15.хр:

Хомут ТКIV—20—25-Ц15.хр ГОСТ 17679—80

То же, из стали марки 25, с покрытием Кд15.хр:

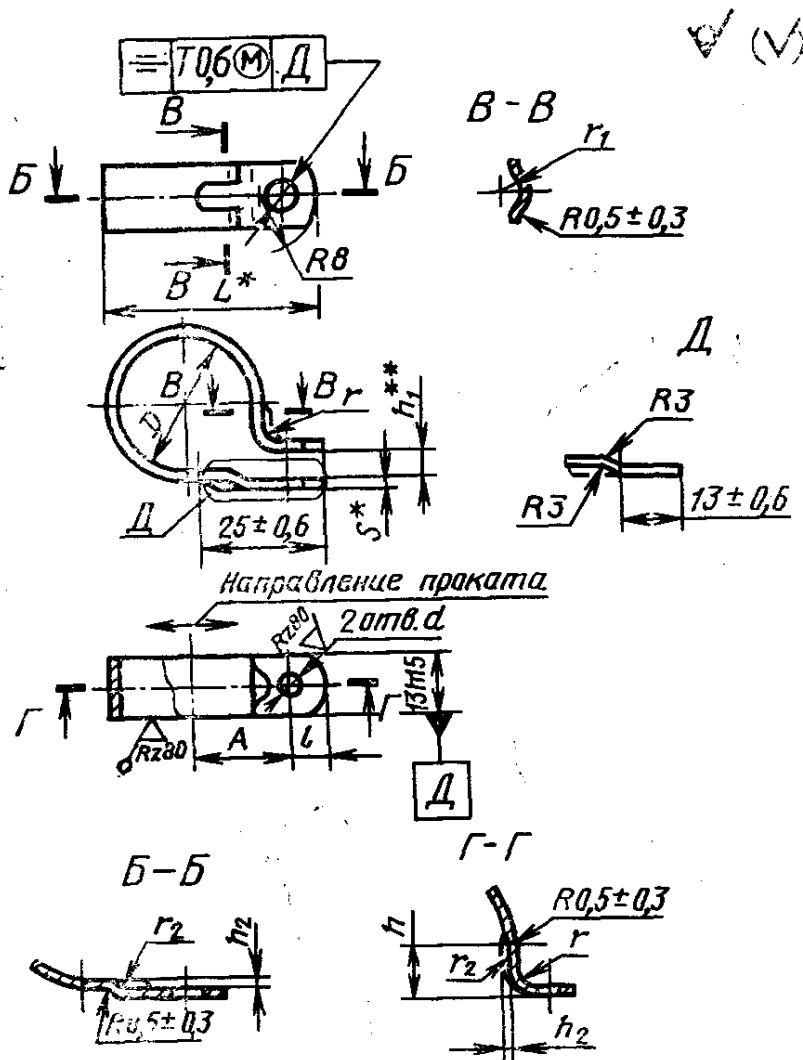
Хомут ТКIV—20—25-Кд15.хр ГОСТ 17679—80

То же, из стали марки 12X18H10T, с покрытием Хим.Пас:

Хомут ТКIV—20—12X18H10T—Хим.Пас ГОСТ 17679—80

То же, из алюминиевого сплава марки Д16.А.М, с покрытием Ан.Окс.хр:

Хомут ТКIV—20—Д16.А.М—Ан.Окс.Нхр ГОСТ 17679—80



Деталь — в состоянии ее измерения.

* Размер для справок.

** Размер обеспечивается инструментом.

Допуск симметричности центра радиуса $R8T$ $0,6$ мм (допуск зависимый) относительно поверхности $Д$.

Черт. 8

Размеры в мм

D (пред. откл. +0,5 -0,3)	d (пред. откл. по Н13)	A (пред. откл. $\pm 0,5$)	L	l	h	h ₁ (пред. откл. +1)	h ₂ (пред. откл. $\pm 0,3$)	S	r	r ₁ (пред. откл. $\pm 0,3$)	r ₂	Масса 1000 шт., кг		Применяемость
												стальных хомутов	хомутов из алюми- нивого сплава	
18		19,0	34,0			4		1,0			4	8,8	3,2	
20		20,0	36,0									9,5	3,4	
22		21,0	38,0									10,2	3,6	
24		22,0	40,2									12,8	4,5	
25	4,5	22,5	41,2	5					2,0	2,5		13,3	4,7	
28		24,0	44,2		10		1,2				5	14,6	5,2	
30		25,0	46,2									15,3	5,5	
32		26,0	48,2									16,2	5,8	
34		28,0	51,2									16,8	6,0	
36		29,0	54,5									22,5	8,0	
38	5,5	30,0	56,5	6	12	6	1,5	1,5	2,5	3,0	6	23,6	8,4	
40		31,0	58,5									24,6	8,8	
42		33,0	61,5									25,9	9,3	
45		34,0	64,0									27,3	9,7	

Размеры в мм

D (пред. откл. +0,5 -0,3)	d (пред. откл. по H13)	A (пред. откл. ±0,5)	L	l	h	h (пред. откл. +1)	h ₂ (пред. откл. ±0,3)	S	r	r ₁ (пред. откл. ±0,3)	r ₂	Масса 1000 шт., кг ≈		Применяемость
												стальных хомутов	хомутов из алюминия сплав	
48		35,5	67,0									28,8	10,3	
50		36,0	68,5									29,8	10,6	
53		38,0	72,0									31,3	11,2	
56		39,5	75,0			6						33,0	11,8	
60		42,0	79,5									35,3	12,6	
65		44,5	84,5									37,7	13,4	
70	5,5	47,0	89,5	6	12		1,5	1,5	2,5	3,0	6	41,0	14,6	
75		49,5	94,5									43,5	15,5	
80		52,0	99,5									46,1	16,4	
85		54,5	104,5									48,7	17,4	
90		57,0	109,5									51,4	18,3	
95		59,5	114,5									53,6	19,1	
100		62,0	119,5									56,0	19,9	

Пример условного обозначения хомута типа V, $D=22$ мм, из стали марки 25, с покрытием Ц15.хр:

Хомут ТКВ—22—25-Ц15.хр ГОСТ 17679—80

То же, из стали марки 25, с покрытием Кд15.хр:

Хомут ТКВ—22—25-Кд15.хр ГОСТ 17679—80

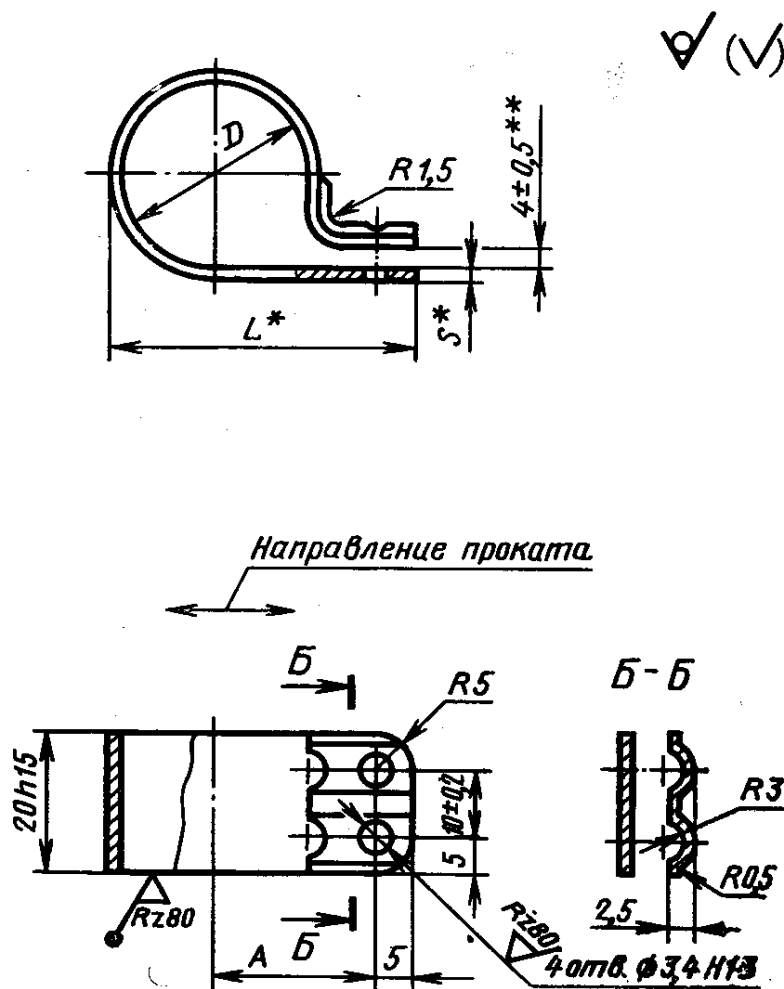
То же, из стали марки 12Х18Н10Т, с покрытием Хим.Пас:

Хомут ТКВ—22—12Х18Н10Т—Хим.Пас ГОСТ 17679—80

То же, из алюминиевого сплава марки Д16.А.М, с покрытием Ан.Окс.хр:

Хомут ТКВ—22—Д16.А.М—Ан.Окс.хр ГОСТ 17679—80

Тип VI



Деталь — в состоянии ее измерения.

- * Размеры для справок.
- ** Размер обеспечивается инструментом.

Черт. 9

Размеры в мм

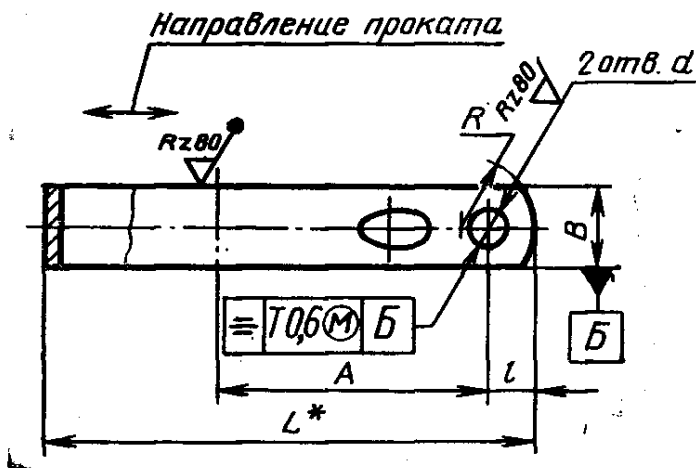
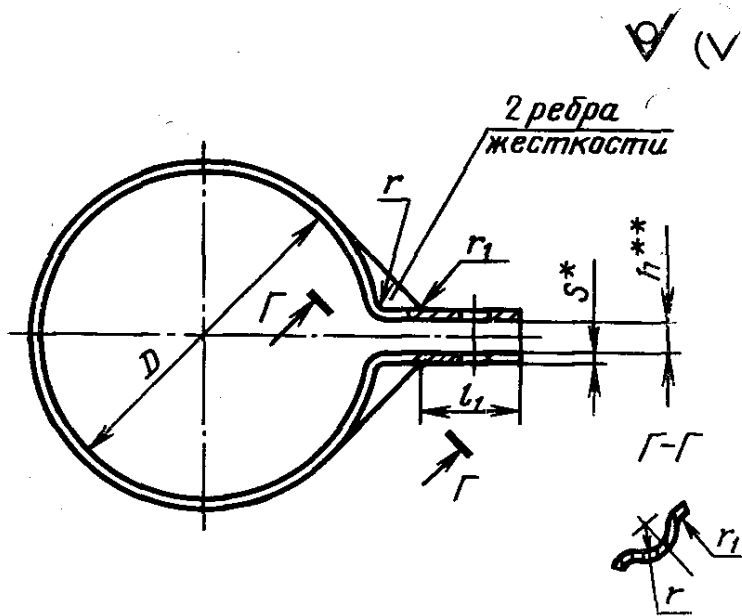
D (пред. откл. $+0,5$ $-0,3$)	A (пред. откл. $\pm 0,5$)	L	S	Масса 1000 шт., кг \approx	Применяемость
16	16,5	30,0	0,5	5,8	
20	18,5	34,0		6,8	
22	21,5	38,3	0,8	12,1	
25	23,0	41,3		13,6	
30	24,5	45,3		15,5	
35	27,5	51,2	1,2	27,1	
40	30,0	56,2		29,8	
45	32,5	61,2		32,2	
50	35,0	66,2		36,2	

Пример условного обозначения хомута типа VI,
 $D=16$ мм, из стали марки 25, с покрытием Ц15.хр:

Хомут ТКVI—16—25-Ц15.хр ГОСТ 17679—80

То же, из стали марки 25, с покрытием Кд15.хр:

Хомут ТКVI—16—25-Кд15.хр ГОСТ 17679—80



Деталь — в состоянии ее измерения.

- * Размеры для справок.
- ** Размер обеспечивается инструментом.

Допуск симметричности центра радиуса $RT\ 0,6\ \text{мм}$ (допуск зависимый) относительно поверхности Б.

Черт. 10

Размеры в мм

D (пред. откл. $+0,5$ $-0,3$)	d (пред. откл. по Н13)	A (пред. откл. $\pm 0,5$)	B (пред. откл. по h15)	L	l	l_4	h (пред. откл. $\pm 0,5$)	S	R	r	r_1 (пред. откл. $\pm 0,3$)	Масса 1000 шт., кг \approx	Применя- емость
10	2,4	12,0	6	21,8	4,0	8,0	2	0,8	3,5	1,0	1,0	2,4	
(15)		16,5	8	29					6,0			3,0	
20	3,4	22,0		38	5,0	10,0	3	1,0				6,2	
30		28,0		49								9,0	
38		34,0	12	61		12,0			8,5	1,5	1,5	14,0	
45	4,5	39,5		70	6,5	12,5	4	1,5				15,6	
50		42,0		75								17,8	
56		46,0	15	82					10,0			18,5	

П р и м е ч а н и е. Диаметр D , заключенный в скобки, применять не рекомендуется.

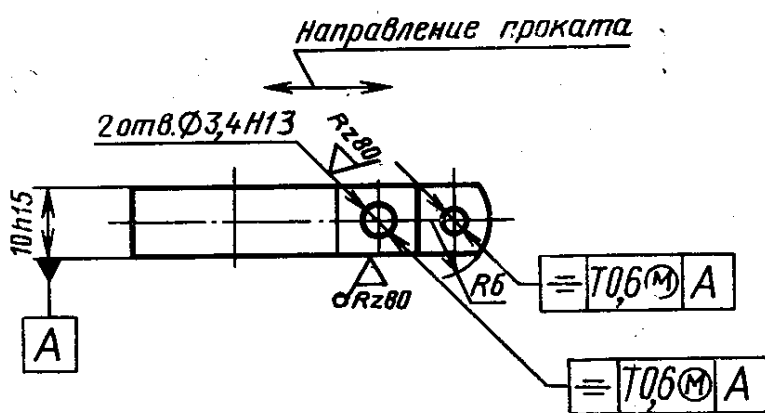
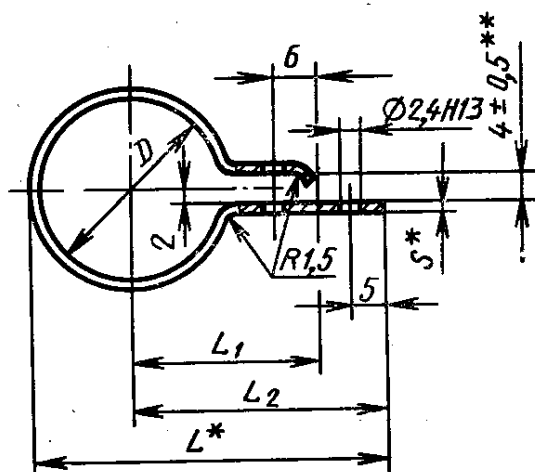
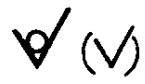
Пример условного обозначения хомута типа VII,
 $D=50$ мм, из стали марки 25, с покрытием Ц15.хр:

Хомут ТКVII—50—25-Ц15.хр ГОСТ 17679—80

То же, из стали марки 25, с покрытием Кд15.хр:

Хомут ТКVII—50—25-Кд15.хр ГОСТ 17679—80

Тип VIII



Деталь — в состоянии ее измерения.

* Размеры для справок.

** Размер обеспечивается инструментом.

Допуск симметричности центра радиуса $R6T$ 0,6 мм (допуск зависимый) относительно поверхности А.

Черт. 11

Размеры в мм

D (пред. откл. $+0,5$ $-0,3$)	L	L_1 (пред. откл. $\pm 0,3$)	L_2 (пред. откл. $\pm 0,6$)	S	Масса 1000 шт., кг \approx	Применя- емость
16	40,8	22	32	0,8	2,6	
28	53,2	28	38	1,2	4,2	

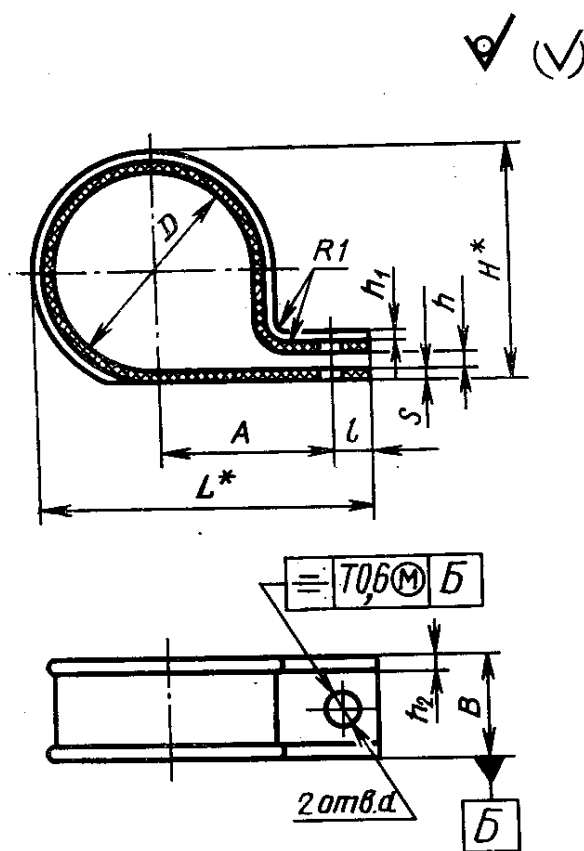
Пример условного обозначения хомута типа VIII,
 $D=28$ мм, из латуни марки Л63:

Хомут ТКVIII—28-Л63 ГОСТ 17679—80

1—3. (Измененная редакция, Изм. № 1, 2).

4. Конструкция и размеры хомутов для крепления кабелей должны соответствовать указанным на черт. 12 и в табл. 13, соответственно.

Тип IX



Деталь — в состоянии ее измерения.

* Размеры для справок.

Параметр шероховатости поверхности в местах
удаления литников и облоя — $Rz \leq 40$ мкм

Черт. 12

Размеры в мм

D (пред. откл. +0,5 -0,3)	d (пред. откл. по H13)	A (пред. откл. $\pm 0,2$)	B	L	l	H	h	h ₁	h ₂	S	Масса 1000 шт., кг ≈	Применение мосты
3		7,0		14,0		7,0					0,45	
4	2,4	7,5	8	15,0	3	8,0	1,5				0,5	
5		8,0		16,0		9,0			1,0	1,5	0,54	
6		9,5		19,0		10,0					0,60	
8		10,5	10	21,0		12,0					0,75	
10	3,4	11,5		23,0	4	14,0	2,0				1,05	
12		14,5		28,0		17,5					1,87	
15		16,0	13	31,0		20,5		1,5	1,5	2,0	2,04	
18		17,5		35,0		23,5					2,48	
20		18,5		37,0		25,5					2,67	
22	4,5	21,0		41,1	5	28,4	3,0				3,96	
25		22,5	15	44,1		31,4					4,35	
28		24,0		47,1		34,4		1,8	1,8	2,3	4,75	
32		26,0		51,1		38,4					6,25	

Пример условного обозначения хомута типа IX,
 $D = 10$ мм, из полиэтилена 20908—040.

Хомут КIX—10—209 ГОСТ 17679—80

5. Хомуты должны изготавливаться из материалов, указанных в табл. 14.

Таблица 14

Наименование детали	Материал
Хомуты для крепления трубопроводов типа I	Лист $\frac{Б-ПН-S \text{ ГОСТ } 19904}{4-II-25 \text{ ГОСТ } 16523}$; лента S—M—HT—HO 12X18H10T—3 по ГОСТ 4986 Допускаемый материал: лист $\frac{Б-ПН-S \text{ ГОСТ } 19904}{5-II-H-20 \text{ ГОСТ } 16523}$; лист $\frac{Б-ПВ-S \text{ ГОСТ } 19904}{5-II-H-20 \text{ ГОСТ } 16523}$; лист $\frac{Б-ПН-S \text{ ГОСТ } 19904}{3-II-Ст3 \text{ ГОСТ } 16523}$;
Хомуты для крепления трубопроводов типа I	лист $\frac{Б-ПН-S \text{ ГОСТ } 19904}{5-II-H-08кп \text{ ГОСТ } 16523}$; лист $\frac{Б-ПН-S \text{ ГОСТ } 19904}{4-II-10 \text{ ГОСТ } 16523}$; лента S—M—HT—HO12X17Г9АН4 по ГОСТ 4986
Хомуты для крепления трубопроводов типа II: кольцо (дет. 1)	Лента 20-S×B по ГОСТ 2284; лента S—M—HT—HO12X18H10T3 по ГОСТ 4986 Допускаемый материал: лист $\frac{Б-ПН-S \text{ ГОСТ } 19904}{5-II-H-20 \text{ ГОСТ } 16523}$; лента S—M—HT—HO12X17Г9АН4 по ГОСТ 4986
Втулка (деталь 2)	Труба $\frac{D \times 1,4 \text{ ГОСТ } 8734}{B20 \text{ ГОСТ } 8733}$; труба $D \times 1,4-12X18H10T$ по ГОСТ 9941

Наименование детали	Материал
Хомуты для крепления трубопроводов и кабелей типов III и IV	Лента 25-S×B по ГОСТ 2284 Лента S—M—HT—HO12X18H10T—3 по ГОСТ 4986
Хомуты для крепления трубопроводов и кабелей типов III и IV	Лист Д16.А.М—S по ГОСТ 21631 Допускаемый материал: лист $\frac{Б-ПН-S \text{ ГОСТ } 19904}{4-II-25 \text{ ГОСТ } 16523}$; лист $\frac{Б-ПН-S \text{ ГОСТ } 19904}{5-II-H-20 \text{ ГОСТ } 16523}$; лист $\frac{Б-ПВ-S \text{ ГОСТ } 19904}{5-II-H-20 \text{ ГОСТ } 16523}$; лист $\frac{Б-ПН-S \text{ ГОСТ } 19904}{3-II-Ст3 \text{ ГОСТ } 16523}$; лист $\frac{Б-ПН-S \text{ ГОСТ } 19904}{5-II-H-08кп \text{ ГОСТ } 16523}$; лист $\frac{Б-ПН-S \text{ ГОСТ } 19904}{4-II-10 \text{ ГОСТ } 16523}$; лента S—M—HT—HO12X17Г9АН4—3 по ГОСТ 4986—79
Хомуты для крепления трубопроводов и кабелей типа V	Лист $\frac{Б-ПН-S \text{ ГОСТ } 19904}{4-II-25 \text{ ГОСТ } 16523}$; лента S—M—HT—HO12X18H10T—3 по ГОСТ 4986 лист Д16.А.М—S по ГОСТ 21631 Допускаемый материал: лист $\frac{Б-ПН-S \text{ ГОСТ } 19904}{5-II-H-20 \text{ ГОСТ } 16523}$; лист $\frac{Б-ПВ-S \text{ ГОСТ } 19904}{5-II-H-20 \text{ ГОСТ } 16523}$; лист $\frac{Б-ПН-S \text{ ГОСТ } 19904}{3-II-Ст3 \text{ ГОСТ } 16523}$; лист $\frac{Б-ПН-S \text{ ГОСТ } 19904}{5-II-H-08кп \text{ ГОСТ } 16523}$; лист $\frac{Б-ПН-S \text{ ГОСТ } 19904}{4-II-10 \text{ ГОСТ } 16523}$; лента S—M—HT—HO12X17Г9АН4—3 по ГОСТ 4986

Наименование детали	Материал
Хомуты для крепления трубопроводов и кабелей типов VI и VII	Лист $\frac{Б-ПН-S \text{ ГОСТ } 19904}{4-II-25 \text{ ГОСТ } 16523}$; Допускаемый материал: лист $\frac{Б-ПН-S \text{ ГОСТ } 19904}{5-II-H-20 \text{ ГОСТ } 16523}$; лист $\frac{Б-ПВ-S \text{ ГОСТ } 19904}{5-II-H-20 \text{ ГОСТ } 16523}$; лист $\frac{Б-ПН-S \text{ ГОСТ } 19904}{3-II-Ст3 \text{ ГОСТ } 16523}$; лист $\frac{Б-ПН-S \text{ ГОСТ } 19904}{5-II-H-08кп \text{ ГОСТ } 16523}$; лист $\frac{Б-ПН-S \text{ ГОСТ } 19904}{4-II-10 \text{ ГОСТ } 16523}$;
Хомуты для крепления трубопроводов и кабелей типа VIII	Лента ДПРНМ S НД Л63 по ГОСТ 2208
Хомуты для крепления кабелей типа IX	Полиэтилен 20908—040, 2-го сорта по ГОСТ 16338

Примечание. S — толщина ленты или листа; B — ширина ленты; D — наружный диаметр трубы.

4, 5. (Измененная редакция, Изм. № 2).

6. Обработку паза в хомутах для крепления трубопроводов типа II производить после нанесения покрытия.

Незащищенные поверхности должны быть смазаны смазкой ПВК по ГОСТ 19537.

7. Готовые детали без покрытия (хомуты типа VIII) должны быть смазаны смазкой ПВК по ГОСТ 19537.

8. Покрытия хомутов типа VIII и незащищенных поверхностей хомутов типа II в соответствии с условиями применения указывают в технической документации, утвержденной в установленном порядке.

9. Общие технические требования, правила приемки, методы контроля, маркировка, упаковка, хранение, транспортирование и гарантии изготовителя — по ГОСТ 17019.

ИНФОРМАЦИОННЫЕ ДАННЫЕ

1. РАЗРАБОТЧИКИ

А. В. Анфиногенов (руководитель темы), Е. Е. Муравьев,
Т. П. Извольская

2. УТВЕРЖДЕН И ВВЕДЕН В ДЕЙСТВИЕ ПОСТАНОВЛЕНИЕМ Государственного комитета стандартов Совета Министров СССР от 17.04.80 № 1737

3. Срок проверки — 1993 г.

4. ВЗАМЕН ГОСТ 17679—72.

5. ССЫЛОЧНЫЕ НОРМАТИВНО-ТЕХНИЧЕСКИЕ ДОКУМЕНТЫ

Обозначение НТД, на который дана ссылка	Номер пункта
ГОСТ 2208—91	5
ГОСТ 2284—79	5
ГОСТ 4986—79	5
ГОСТ 8733—87	5
ГОСТ 8734—75	5
ГОСТ 9941—81	5
ГОСТ 16338—85	5
ГОСТ 16523—89	5
ГОСТ 17019—78	9
ГОСТ 19537—83	6, 7
ГОСТ 19904—90	5
ГОСТ 21631—76	5

6. ПЕРЕИЗДАНИЕ июнь 1992 г. с Изменениями № 1, 2, утвержденными в июне 1985 г., декабре 1988 г. (ИУС 9—85, 3—89)

7. Проверен в 1988 г. Постановлением Госстандарта СССР от 25.06.85 № 1917 снято ограничение срока действия