

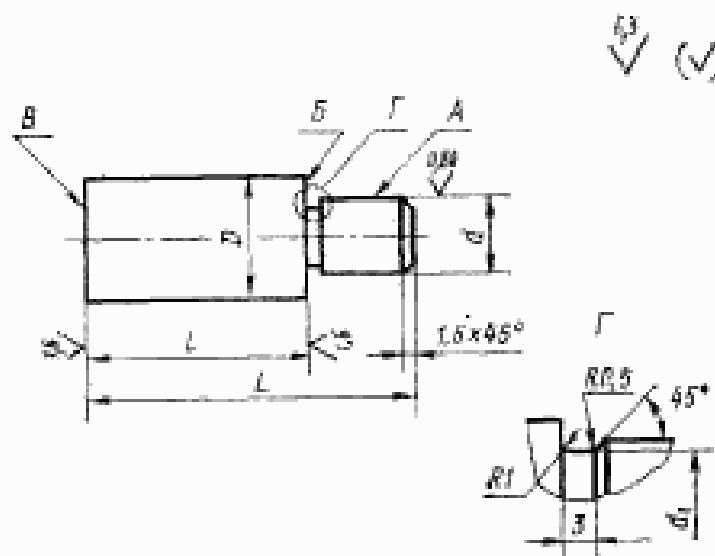
**ГОСУДАРСТВЕННЫЙ СТАНДАРТ СОЮЗА ССР****КОЛОНКИ ОПОРНЫЕ ПРЕСС-ФОРМ И ФОРМ  
ДЛЯ ЛИТЬЯ ПОД ДАВЛЕНИЕМ**

Конструкция и размеры

Supporting pins of plastics moulds and die casting dies.  
Construction and dimensions**ГОСТ  
17390—72\***Постановлением Государственного комитета стандартов Совета Министров СССР  
от 5 января 1972 г. № 14 срок введения установленс 01.07.73

1. Настоящий стандарт распространяется на опорные колонки пресс-форм для прессования изделий из реактопластов и форм для литья под давлением изделий из термопластов и цветных сплавов.

2. Конструкция и размеры колонок должны соответствовать указанным на чертеже и в таблице.



Издание официальное

\* Переиздание (май 1992 г.) с Изменениями № 1, 2,  
утвержденными в апреле 1981 г., сентябре 1986 г.  
(ИУС 6—81, 11—86)

## Размеры, мм

Обозначение колонки	Применя- емость	$D$	$d_1$ (пред. откл. по пб)	$d_2$	$l$ (пред. откл. +0,3 +0,3)	$L$	Масса, кг
1036-0541		20	12	11,5	50	65	0,13
1036-0542					56	71	0,15
1036-0543					63	75	0,16
1036-0544					71	85	0,18
1036-0545					80	95	0,21
1036-0546					90	105	0,23
1036-0547					100	115	0,26
1036-0548					110	125	0,28
1036-0549					125	140	0,32
1036-0550					140	155	0,36
1036-0551		25	16	15,5	63	80	0,26
1036-0552					71	90	0,30
1036-0553					80	100	0,34
1036-0554					90	110	0,38
1036-0555					100	120	0,41
1036-0556					110	130	0,45
1036-0557					125	145	0,50
1036-0558					140	160	0,56
1036-0559					160	180	0,64
1036-0560					180	200	0,72
1036-0561		32	20	19,5	80	105	0,58
1036-0562					90	115	0,62
1036-0563					100	125	0,69
1036-0564					110	135	0,75
1036-0565					125	150	0,84
1036-0566					140	165	0,93

## Размеры, мм

Обозначение колонки	Примена- емость	$D$	$d$ (пред. откл. по п6)	$d_1$	$l$ (пред. откл. +0,8 +0,3)	$L$	Масса, кг
1036-0567		32			160	185	1,06
1036-0568	180				205	1,20	
1036-0569	200				230	1,32	
1036-0570	220				250	1,45	
1036-0571		40	20	19,5	100	125	1,04
1036-0572	110				135	1,14	
1036-0573	125				150	1,28	
1036-0574	140				165	1,43	
1036-0575	160				185	1,63	
1036-0576	180				205	1,82	
1036-0577	200				230	2,03	
1036-0578	220				250	2,23	
1036-0579	250				280	2,52	
1036-1580							
1036-1581		50	25	24,5	100	130	1,65
1036-1582	110				140	1,80	
1036-1583	125				155	2,02	
1036-1584	140				170	2,25	
1036-1585	160				190	2,56	
1036-1586	180				210	2,87	
1036-1587	200				230	3,17	
1036-1588	220				250	3,48	
1036-1589	250				280	3,94	
1036-1590	280				310	4,40	
1036-1591					320	350	5,01
1036-1592		63	32	31,5	125	165	3,28
1036-1593					140	180	3,65

Продолжение

Размеры, мм

Обозначение колонки	Применяемость	$D$	$d$ (пред. откл. по 95)	$d_1$	$l$ (пред. откл. +0,8 +0,3)	$L$	Масса, кг
1036-1594		63	32	31,5	160	200	4,13
1036-0595					180	220	4,61
1036-0596					200	240	5,10
1036-0597					220	260	5,58
1036-0598					250	290	6,31
1036-0599					280	320	7,05
1036-0600					320	360	8,03

Пример условного обозначения опорной колонки размерами  $D=20$  мм,  $l=50$  мм:

*Колонка 1036—0541 ГОСТ 17390—72*

(Измененная редакция, Изм. № 1).

3. Материал — сталь марки Ст3 по ГОСТ 380—88.

4. Допуск торцового биения поверхностей  $B$  и  $B$  относительно оси поверхности  $A$  — по 7 степени точности ГОСТ 24643—81.

5. Маркировать на торце колонки диаметром  $d$ : условное обозначение без наименования детали и товарный знак предприятия-изготовителя. Допускается маркировку наносить на бирке для партии деталей с общим условным обозначением.

6. Остальные технические требования — по ГОСТ 17392—72.

7. Пример установки опорной колонки приведен в рекомендуемом приложении.

