

ГОЛОВКИ РОЛИКОВЫЕ НА УСИЛИЯ

250 и 500 кгс

Конструкция и размеры

250 and 500 kg force rolling heads.  
Construction and dimensions

ГОСТ  
16342-70\*

Взамен  
МН 5839-65

---

Постановлением Комитета стандартов, мер и измерительных приборов при Совете Министров СССР от 28 августа 1970 г. № 1351 срок введения установлен с 01.07 1971 г.

Несоблюдение стандарта преследуется по закону

**1. КОНСТРУКЦИЯ И РАЗМЕРЫ РОЛИКОВЫХ ГОЛОВОК**

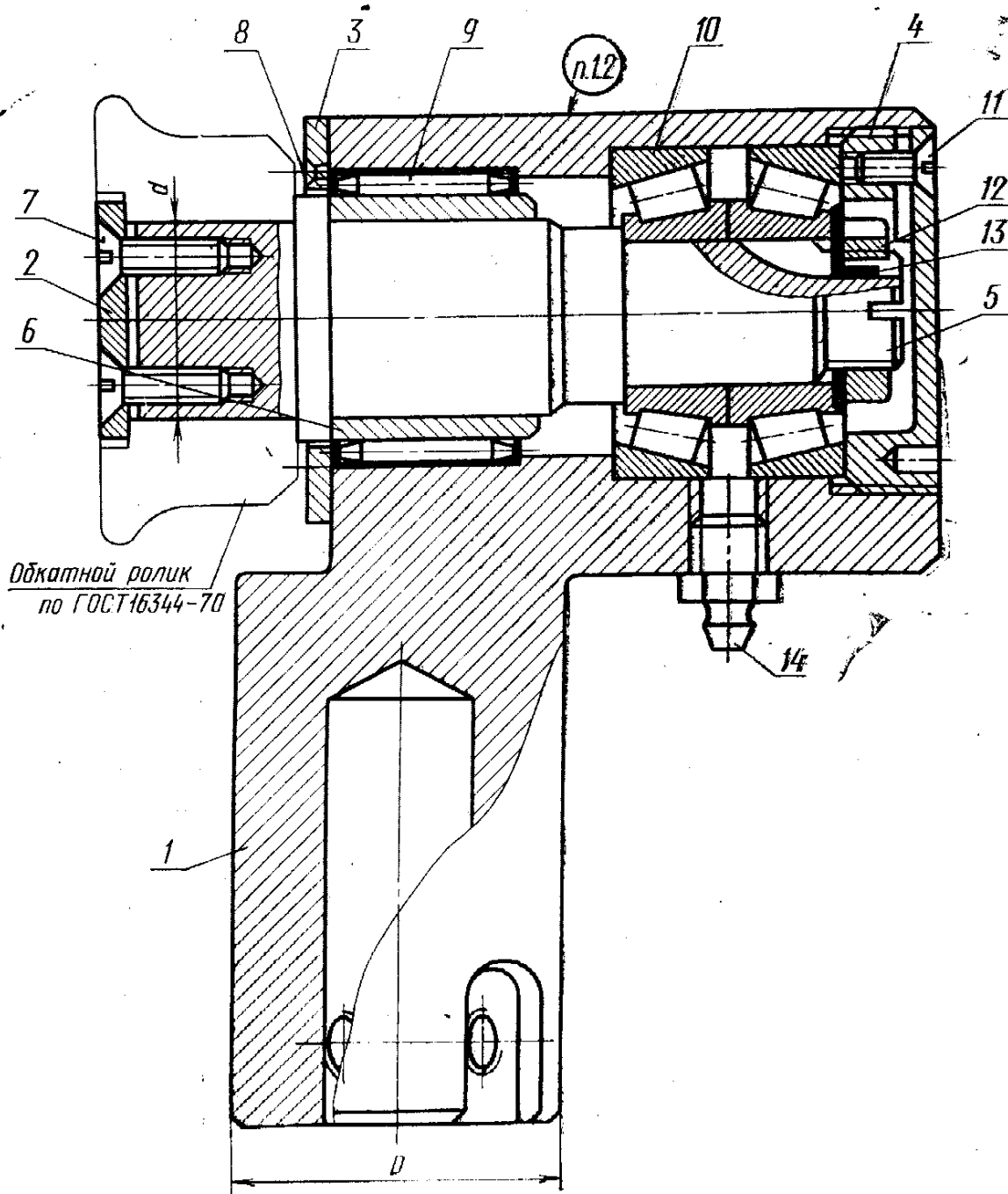
1.1. Конструкция и размеры роликовых головок должны соответствовать указанным на черт. 1 и в табл. 1.

---

Издание официальное

Перепечатка воспрещена

\* Переиздание (июнь 1982 г.) с Изменением № 1, утвержденным в декабре 1981 г.; Пост. № 5179 от 01.12 1981 г. (ИУС 2-82)



Черт. 1

Таблица I

Обозначения головок роликовых	Применяемость	Усилия обкатки, кгс	D		d	Масса, кг	Дет. 1. Корпус	Дет. 2. Шайба
			мм					
			1	2				
1417-0056		250	38	20	1,545	1417-0056/001	1417-0056/002	
1417-0057		500	45	28	3,335	1417-0057/001	1417-0057/002	

Продолжение табл. I

Обозначения головок роликовых	Дет. 3. Крышка	Дет. 4. Крышка	Дет. 5. Вал	Дет. 6. Кольцо	Дет. 7. Винт ГОСТ 17475-80	Дет. 8. Винт ГОСТ 17475-80				
							Количество			
							1	1	1	1
1417-0056	1417-0056/003	1417-0056/004	1417-0056/005	1417-0056/006	1417-0056/006	M5×12.66.05				
1417-0057	1417-0057/003	1417-0057/004	1417-0057/005	1417-0057/006	1417-0057/006	M6×12.66.05				

Обозначения деталей

Продолжение табл. 1

Обозначения головок роликовых	Дет. 9. Подшипник ГОСТ 4060-78	Дет. 10. Подшипник ГОСТ 333-79	Дет. 11. Винт ГОСТ 17475-80	Дет. 12. Гайка ГОСТ 11871-73	Дет. 13. Шайба ГОСТ 11872-73	Дет. 14. Масленка ГОСТ 19853-74
	Количество					
Обозначения деталей						
1417-0056	941/25	7202	M3×10,66.05	M8×1,5.05	8.01.05	—
1417-0057	942/35	7204	M5×10,66.05	M14×1,5.05	15.01.05	1.2.Ц6

Пример условного обозначения головки роликовой с усиленным обкатки 250 кгс:

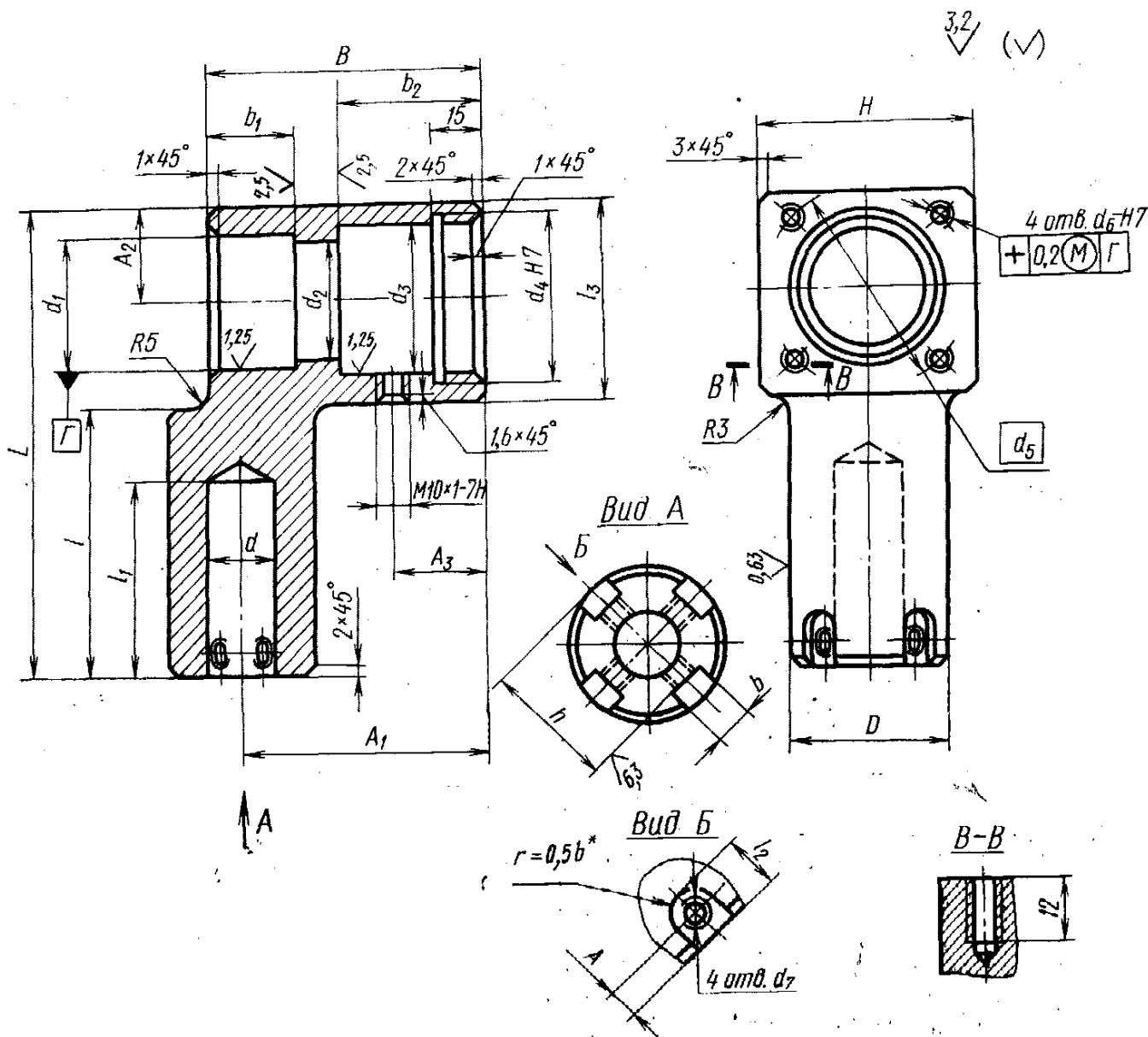
Головка 1417-0056 ГОСТ 16342-70

1.2. Маркировать: обозначение головки и товарный знак предприятия-изготовителя.

1.3. Остальные технические требования — по ГОСТ 16345-70.

## 2. КОНСТРУКЦИЯ И РАЗМЕРЫ КОРПУСОВ (деталь 1)

2.1. Конструкция и размеры корпусов должны соответствовать указанным на черт. 2 и в табл. 2.



\* Размер для справок.

Черт. 2

Таблица 2

Размеры в мм

Обозначения корпусов	$D$ (пред. откл. по h6)	$L$	$B$	$H$	$d$	$d_1$ (пред. откл. по Js7)	$d_2$	$d_3$ (пред. откл. по H7)	$d_4$
1417-0056/001	38	110	64	42	15	32	28	35	M39×1,5
1417-0057/001	45	140	80	60	20	43	38	47	M50×1,5

## Размеры в мм

Обозначения корпусов	$d_5$	$d_6$	$d_7$	$l$	$l_1$	$l_2$	$l_3$	$b$ (пред. откл. по Н9)	$b_1$
1417-0056/001	40	M5	M5	60	50	20	50	12	16
1417-0057/001	60	M6	M8	75	60	28	65	14	25

Продолжение табл. 2

## Размеры в мм

Обозначения корпусов	$b_2$	$A$	$A_1$	$A_2$	$A_3$	$h$ (пред. откл. -0,5)	Масса, кг
1417-0056/001	36	8	52	21	—	33	1,084
1417-0057/001	43	12	70	28	27	39,5	2,270

Пример условного обозначения корпуса  $D=38$  мм:  
Корпус 1417-0056/001 ГОСТ 16342—70

(Измененная редакция, Изм. № 1).

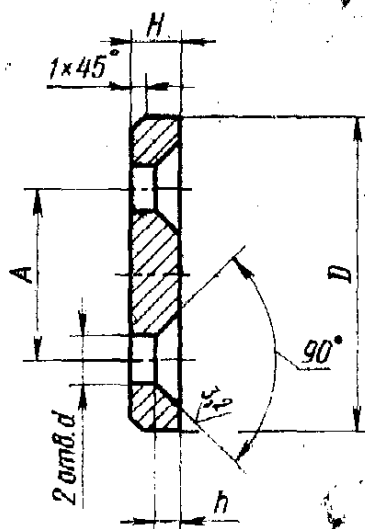
2.2. Материал — сталь марки 45 по ГОСТ 1050—74.

2.3. Обозначение покрытия: Хим. Окс. м. по ГОСТ 9.073—77.

2.4. Остальные технические требования — по ГОСТ 16345—70.

## 3. КОНСТРУКЦИЯ И РАЗМЕРЫ ШАЙБ (деталь 2)

3.1. Конструкция и размеры шайб должны соответствовать указанным на черт. 3 и в табл. 3.



Черт. 3

## Размеры в мм

Обозначения шайб	$D$	$H$	$d$	$h$	$A$ (пред. откл. $\pm 0,1$ )	Масса, кг
1417-0056/002	25	3	5,5	2,5	11	0,012
1417-0057/002	34	4	6,5	3	18	0,029

Пример условного обозначения шайбы  $D=25$  мм:

*Шайба 1417-0056/002 ГОСТ 16342—70*

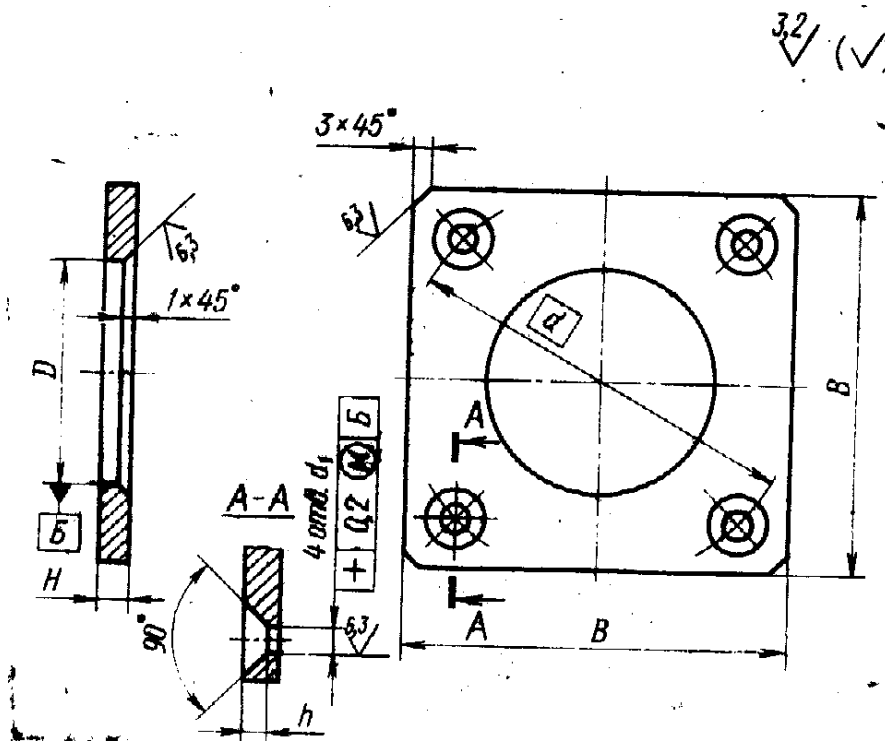
3.2. Материал — сталь марки Ст4 по ГОСТ 380—71.

3.3. Обозначение покрытия: Хим. Окс. м. по ГОСТ 9.073—77.

3.4. Остальные технические требования — по ГОСТ 16345—70.

#### 4. КОНСТРУКЦИЯ И РАЗМЕРЫ КРЫШЕК (деталь 3)

4.1. Конструкция и размеры крышек должны соответствовать указанным на черт. 4 и в табл. 4.



Черт. 4

## Размеры в мм

Обозначения крышек	$D$	$d$	$d_1$	$B$	$H$	$h$	Масса, кг
1417-0056/003	26	40	5,5	42	3	2,5	0,025
1417-0057/003	36	60	6,5	60	4	3	0,064

Пример условного обозначения крышки  $D=26$  мм:

*Крышка 1417-0056/003 ГОСТ 16342—70*

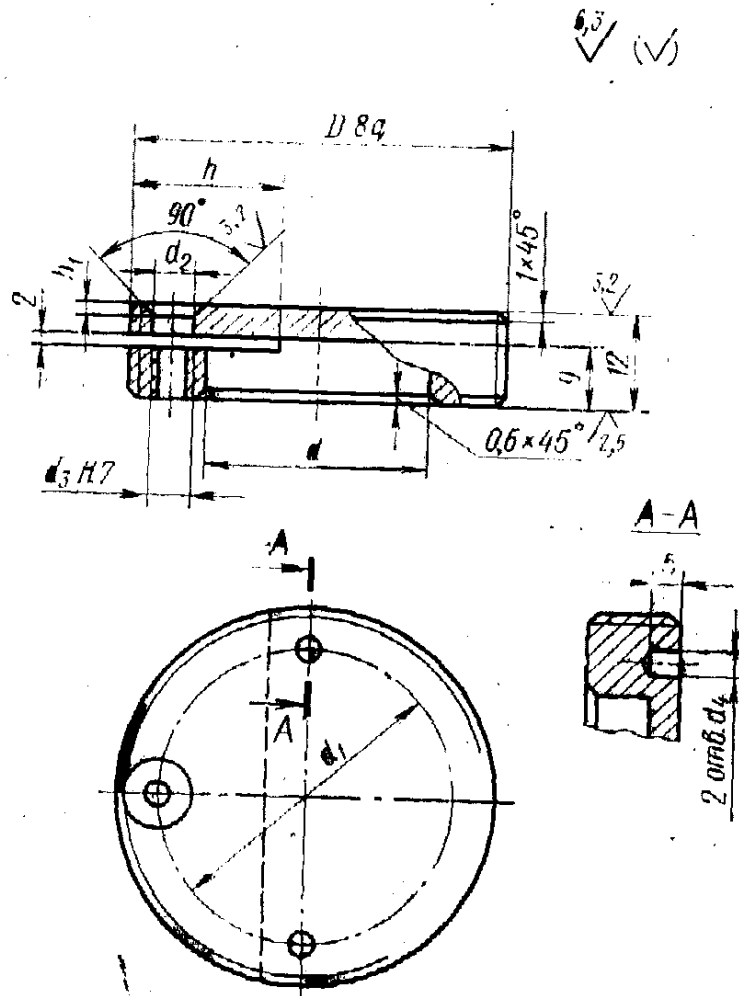
4.2. Материал — сталь марки Ст3 по ГОСТ 380—71.

4.3. Обозначение покрытия: Хим. Окс. м. по ГОСТ 9.073—77.

4.4. Технические требования — по ГОСТ 16345—70.

### 5. КОНСТРУКЦИЯ И РАЗМЕРЫ КРЫШЕК (деталь 4)

5.1. Конструкция и размеры крышек должны соответствовать указанным на черт. 5 и в табл. 5.



Черт. 5



## Размеры в мм

Обозначения крышек	$D$	$d$	$d_1$	$d_2$	$d_3$	$d_4$	$h$	$h_1$	Масса, кг
1417-0056/004	M39×1,5	26	32	3,5	M3	3	15	1,6	0,076
1417-0057/004	M50×1,5	33	40	5,5	M5	4	20	2,5	0,127

Пример условного обозначения крышки  
 $D = M39 \times 1,5$ :

Крышка 1417-0056/004 ГОСТ 16342—70

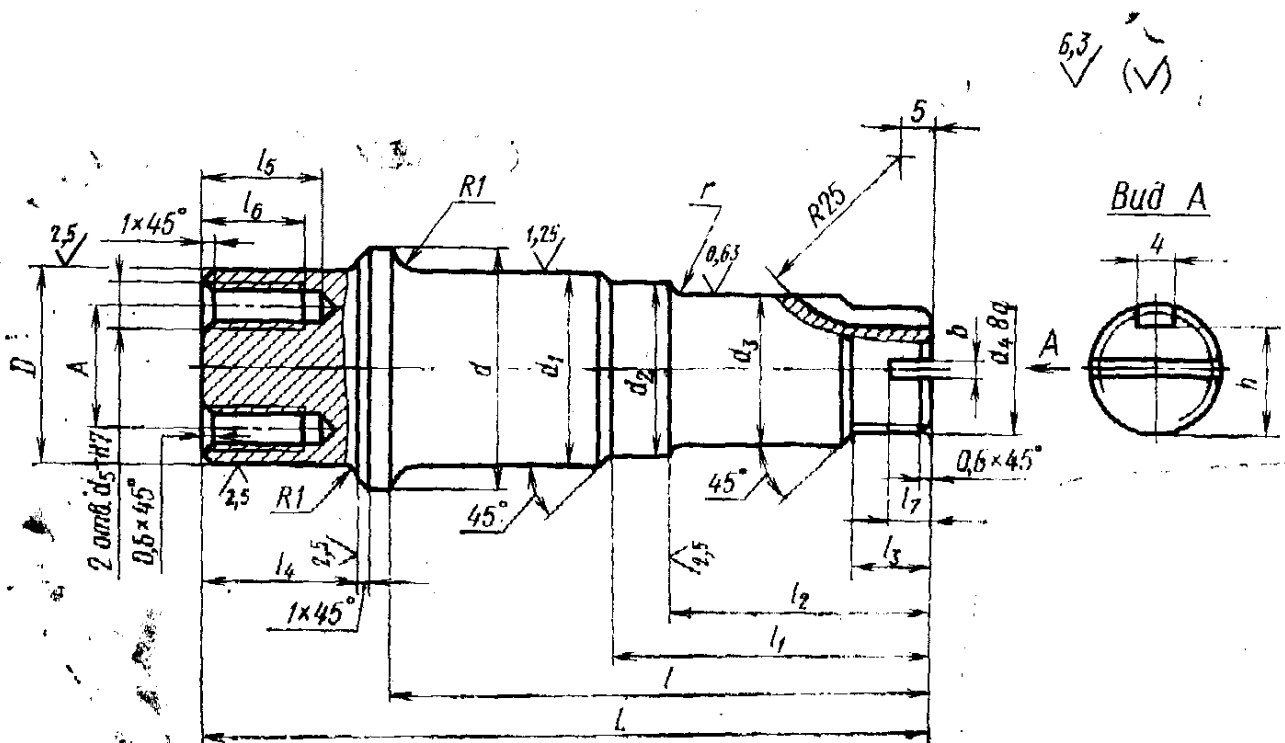
5.2. Материал — сталь марки 35 по ГОСТ 1050—74.

5.3. Обозначение покрытия: Хим. Окс. м. по ГОСТ 9.073—77.

5.4. Остальные технические требования — по ГОСТ 16345—70.

### 6. КОНСТРУКЦИЯ И РАЗМЕРЫ ВАЛОВ (деталь 5)

6.1. Конструкция и размеры валов должны соответствовать указанным на черт. 6 и в табл. 6.



Черт. 6

## Размеры в мм

Обозначения валов	$D$ (пред. откл. по h8)	$d$	$d_1$ (пред. откл. по k6)	$d_2$	$d_3$ (пред. откл. по h8)	$d_4$	$d_5$	$A$ (пред. откл. $\pm 0,1$ )	$L$	$l$	$l_1$
1417-0056/005	20	25	20	17	15	M8×1	M5	11	79	60	41
1417-0057/005	28	35	28	25	20	M14×1,5	M6	18	103	76	45

Продолжение табл. 6

## Размеры в мм

Обозначения валов	$l_2$	$l_3$	$l_4$	$l_5$	$l_6$	$l_7$	$h$	$b$	$r$	Масса, кг
1417-0056/005	30	10	15	15	12	4	5,5	2,5	0,8	0,170
1417-0057/005	37	11	22	17	14	5	11	4	1,0	0,474

Пример условного обозначения вала  $D=20$  мм:

Вал 1417-0056/005 ГОСТ 16342—70

(Измененная редакция, Изм. № 1).

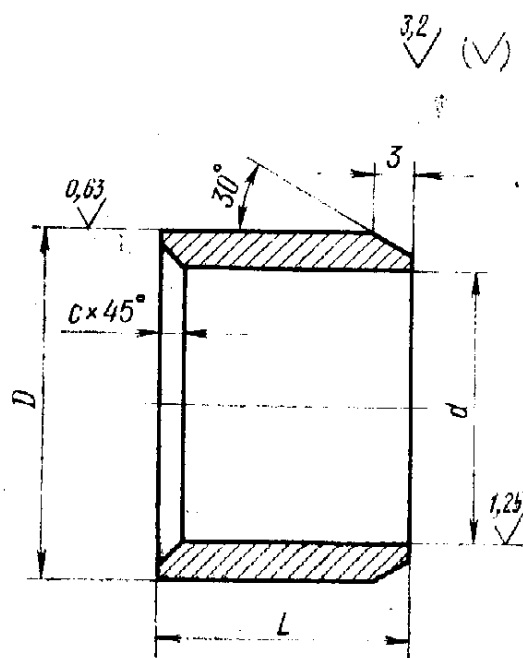
6.2. Материал — сталь марки 45 по ГОСТ 1050—74.

6.3. Поверхности диаметром  $D$ ,  $d_1$ ,  $d_3$  и галтели радиусом  $R1$  и  $r$  упрочнить обкаткой.

6.4. Остальные технические требования — по ГОСТ 16345—70.

## 7. КОНСТРУКЦИЯ И РАЗМЕРЫ КОЛЕЦ (деталь 6)

7.1. Конструкция и размеры колец должны соответствовать указанным на черт. 7 и в табл. 7.



Черт. 7

## Размеры в мм

Обозначения колец	$D$ (пред. откл. по h6)	$L$	$d$ (пред. откл. по H7)	$C$	Масса, кг
1417-0056/006	25	18	20	1,6	0,021
1417-0057/006	35	28	28	2,0	0,076

Пример условного обозначения кольца  $D=25$  мм:

*Кольцо 1417-0056/006 ГОСТ 16342—70*

(Измененная редакция, Изм. № 1).

7.2. Материал — сталь марки ШХ15 по ГОСТ 801—78.

7.3. Твердость — HRC 61 . . . 63.

7.4. Остальные технические требования — по ГОСТ 16345—70.

8. Краткие сведения по применению однороликовых универсальных приспособлений для упрочняющей обкатки деталей приведены в справочном приложении к ГОСТ 16345—70.