

**ЗАГОТОВКИ ПУАНСОНОДЕРЖАТЕЛЕЙ ДЛЯ КЛИНОВОГО  
И ФЛАНЦЕВОГО КРЕПЛЕНИЯ ПУАНСОНОВ ШТАМПОВ  
ГОРИЗОНТАЛЬНО-КОВОЧНЫХ МАШИН**

**Конструкция и размеры**

Blanks of male dies holders for wedged and flanged  
fixing of male dies of horizontal forging machines.  
Construction and dimensions

**ГОСТ  
16195—70**

Взамен  
МН 1283—60

Постановлением Комитета стандартов, мер и измерительных приборов при  
Совете Министров СССР от 15/VII 1970 г. № 1093 срок введения установлен  
с 1/1 1971 г.

**Несоблюдение стандарта преследуется по закону**

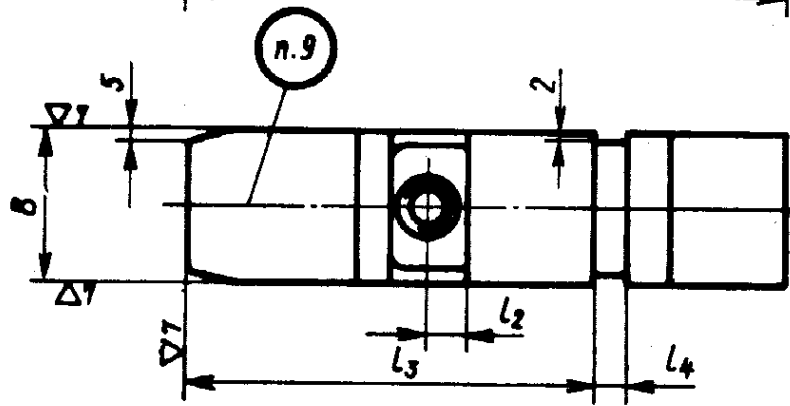
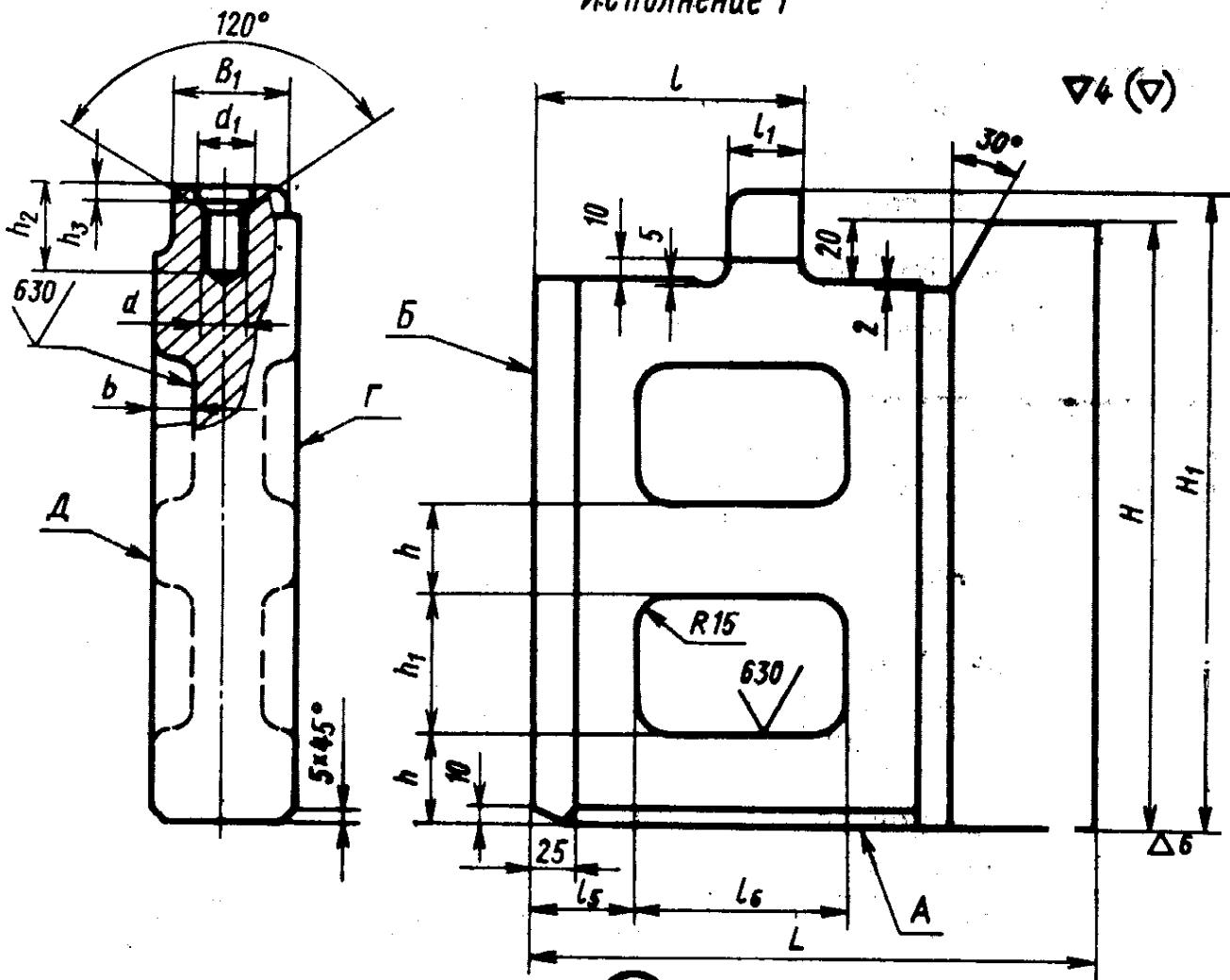
Настоящий стандарт распространяется на заготовки, предназна-  
ченные для изготовления пуансонодержателей штампов горизон-  
тально-ковочных машин с вертикальным разъемом матриц испол-  
нений:

- 1 — для клинового крепления пуансонов;
- 2 — для фланцевого крепления пуансонов.

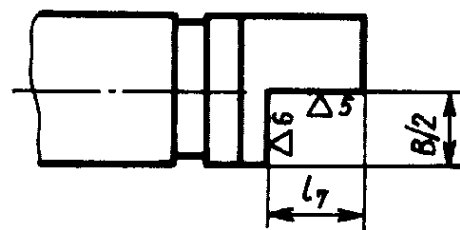
1. Конструкция и размеры заготовок пуансонодержателей долж-  
ны соответствовать указанным на черт. 1, 2 и в таблице.



Исполнение 1



Исполнение 2



Размеры в мм

Обозначения заготовок паунсодержателей	Применяемость		Усилие ГКМ, тс	B (пред. откл. по X <sub>3</sub> )	L	H (пред. откл. по B <sub>0</sub> )	H <sub>1</sub>	B <sub>1</sub>	b	t	t <sub>1</sub>	t <sub>2</sub>	
	2	1											
		2											1
1002-1131	1002-1151		100	60	250	270	310	45	—	100	30	15	
1132	1152		160	80	320	330	370	65	15	120	40	20	
1133	1153		250	100	400	400	450	85	20	130	50	25	
1134	1154				500								
1135	1155		400	130		500	560	105	25	235	70	35	
1136	1156				630								
1137	1157		630	160	560	610	680	135		290	80	40	
1138	1158				710				35				
1139	1159		800	200	630	680	750	175		275	90	45	
1140	1160				710								
1141	1161		1000	210	650	760	840	180		280			
1142	1162				800				40		100	50	
1143	1163		1250	230	710	840	920	200		320			
1002-1144	1002-1164				900								

## Размеры в мм

Обозначения заготовок пуансодержателей		$l_3$	$l_4$	$l_5$	$l_6$	$l_7$	$h$	$h_1$	$h_2$	$h_3$	$h_4$	$d$	$d_1$	Масса, кг	
														1	2
Исполнения															
1	2														
1002-1131	1002-1151	175	10	—	—	59	—	—	—	—	—	—	—	30,5	26,5
1132	1152	220	15	60	100	64	50	80	—	—	—	M16	22	60,0	52,5
1133	1153	320	30	70	180	75	60	110	—	—	—	—	—	113,0	101,0
1134	1154	—	—	—	—	—	—	—	—	—	—	—	—	140,5	129,0
1135	1155	355	15	—	200	86	80	130	—	—	—	—	—	230,0	208,0
1136	1156	—	30	—	—	—	—	—	—	—	—	M24	32	294,5	272,5
1137	1157	425	20	—	240	96	90	170	—	—	—	—	—	381,5	344,5
1138	1158	—	50	80	—	—	—	—	—	—	—	—	—	493,0	456,5
1139	1159	460	20	—	280	108	100	180	—	—	—	—	—	607,0	546,5
1140	1160	—	50	—	—	—	—	—	—	—	—	—	—	691,0	630,0
1141	1161	490	25	—	300	118	110	210	—	—	—	M36	45	729,0	655,0
1142	1162	—	55	100	—	—	—	—	—	—	—	—	—	917,0	843,0
1143	1163	530	25	—	340	123	120	240	—	—	—	—	—	958,5	856,5
1002-1144	1002-1164	—	55	—	—	—	—	—	—	—	—	—	—	1335,0	1233,0

Пример условного обозначения заготовки пуансонодержателя  $B=80$  мм,  $L=320$  мм из стали марки 45ХЛ по ГОСТ 7832—65, исполнения 1:

*1002-1132—45ХЛ ГОСТ 16195—70*

То же, исполнения 2:

*1002-1152—45ХЛ ГОСТ 16195—70*

2. Примеры применения заготовок пуансонодержателей даны в приложении.

3. Материал — сталь марки 45ХЛ по ГОСТ 7832—65. Допускается замена сталями других марок с механическими свойствами не ниже, чем у стали марки 45ХЛ.

4. НВ 207 . . . 255.

5. Непараллельность поверхности Г относительно поверхности Д — не более 0,01 мм на длине 100 мм.

6. Неперпендикулярность поверхностей Б, Г и Д относительно поверхности А — не более 0,02 мм.

7. По требованию заказчика допускается изготовление кованных заготовок пуансонодержателей без облегчающих выемок ( $l_6 \times \times h_1 \times b$ ).

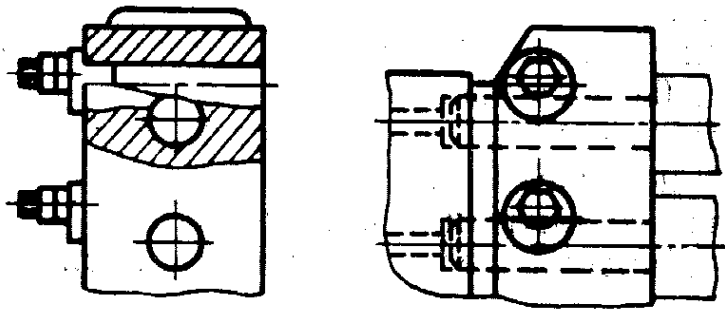
8. Остальные технические требования — по ГОСТ 16198—70.

9. Маркировать: условное обозначение и товарный знак.

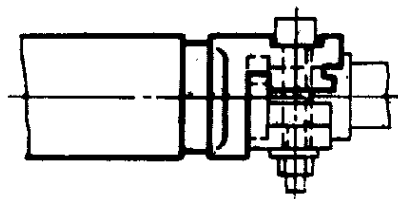
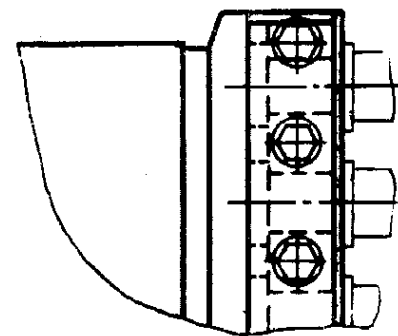
---

**ПРИМЕРЫ ПРИМЕНЕНИЯ ЗАГОТОВКИ ПУАНСОНОДЕРЖАТЕЛЯ  
ДЛЯ КРЕПЛЕНИЯ ПУАНСОНОВ**

**Крепление клиньями**



**Крепление фланцевыми крышками**



Пункт 1. Чертежи 1, 2. Заменить обозначения.

▽4 (▽) на  $\checkmark$ <sup>5,3</sup> (✓); ▽5 на  $\checkmark$ <sup>3,2</sup>; ▽6 на  $\checkmark$ <sup>2,5</sup>; ▽7 на

$\checkmark$ <sup>1,25</sup>.

Пункт 1. Таблица. Графы В, Н. Заменить обозначения: X<sub>3</sub> на e9, B<sub>5</sub> на h12;  
графу «Усилие ГКМ, тс» дополнить значениями усилий в кН (килоньютон).  
Значения усилий в тс (тонна-сила) поставить в скобках: 1000 (100); 1600 (160);  
2500 (250); 4000 (400); 6300 (630); 8000 (800); 10000 (1000);  
12500 (1250).

Пункты 1, 3. Заменить ссылку: ГОСТ 7632—65 на ГОСТ 977—75.

(ИУС № 10 1980 г.)