

**УГОЛЬНИКИ ФЛАНЦЕВЫЕ ГЕРМЕТИЗИРУЕМЫЕ  
ДЛЯ СОЕДИНЕНИЙ  
ТРУБОПРОВОДОВ ПО ВНУТРЕННЕМУ КОНУСУ**

**Конструкция и размеры**

Hermetable flange union elbows for tube connections on internal cone.  
Construction and dimensions

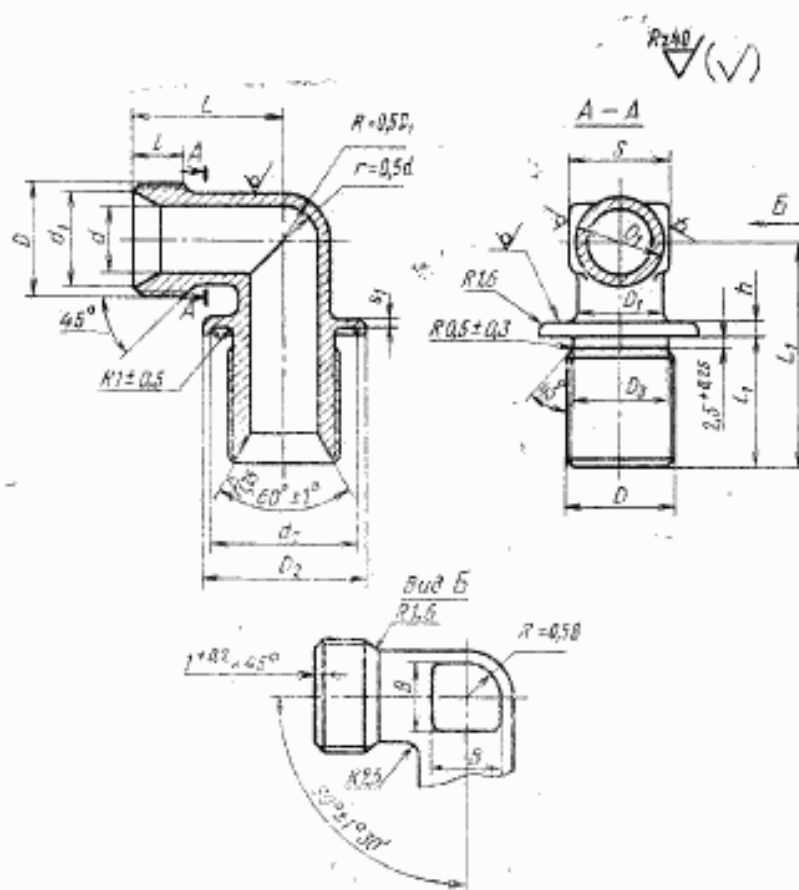
**ГОСТ  
16056-70**

Постановлением Комитета стандартов, мер и измерительных приборов при Совете Министров СССР от 5 июня 1970  
№ 839 срок введения установлен

с 01.01.

Несоблюдение стандарта преследуется по закону

1. Конструкция и размеры фланцевых угольников должны соответствовать указанным на чертеже и в таблице.



Издание официальное

★

Перепечатка воспрещена

Переиздание. Июнь 1987 г.

Размеры, мм

Наружный диаметр труб $D_n$	$d$	$d_1$	$d_2$	Резьба $D$	$D_1$	$D_2$	$D_3$	$S$	Пред. откл.						$B$	Масса 100 шт. в кг		
									$r$	$r_1$	$L$	$L_1$	$h$	$r_2$				
									$\pm 0,4$				$\pm 0,2$					
6	4	11,0	20	M14×1,5	9	23	11,8	12	9	25	25	40	3	1,5	5	4,57		
8	6	13,0	22	M16×1,5	11	25	13,8	14			26	42			7	5,93		
10	8	15,0	25	M18×1,5	13	28	15,8	17			27	45			9	7,63		
12	10	17,0	27	M20×1,5	15	30	17,8	19			28	48			10	8,98		
14	12	19,0	30	M22×1,5	17	33	19,8	22	11	28	30	48	4	2,5	13	10,31		
16	14	21,0	32	M24×1,5	19	35	21,8	24			29	52			15	12,62		
18	16	24,0	35	M27×1,5	22	38	24,8	27			30	55			17	15,12		
20	18	27,0	38	M30×1,5	24	41	27,8	30			31	60			18	18,18		
22	20	29,0	40	M33×1,5	26	43	30,8	30	12	31	38	62	4	2,5	21	21,00		
24	22			28	23,98													
25	23	32,0	42	M36×1,5	29	46	33,8	32			40	65			22	27,02		
28	26	35,0	45	M39×1,5	32	49	36,8	36			42	68			25	32,63		
30	28	35,5	52	M42×1,5	34	56	39,8	41	13	33	45	70	4	2,5	28	35,52		
32	30	38,0			37										59	42,8	41	42,81
34	32	41,0			39										59	42,8	41	41,31
36	34	44,0			41										64	45,8	46	44,20
38	36		60	M48×1,5	43	64	45,8	46			49	70			30	50,36		

2. Материал: штамповки из стали марок 45, 38ХА, 12Х18Н9Т (Х18Н9Т), 13Х11Н2В2МФ (1Х12Н2ВМФ).

3. Технические требования — по ГОСТ 16078—70.

Пример условного обозначения фланцевого угольника к трубопроводу  $D_n$  16 из стали марки 45:

*Угольник фланцевый 16—022 ГОСТ 16056—70*

То же, из стали марки 38ХА:

*Угольник фланцевый 16—021 ГОСТ 16056—70*

То же, из стали марки 12Х18Н9Т:

*Угольник фланцевый 16—012 ГОСТ 16056—70*

То же, из стали марки 13Х11Н2В2МФ:

*Угольник фланцевый 16—011 ГОСТ 16056—70*

То же, для изделий авиационной и общей техники:

*Угольник фланцевый 16—022А ГОСТ 16056—70*

*Угольник фланцевый 16—021А ГОСТ 16056—70*

*Угольник фланцевый 16—012А ГОСТ 16056—70*

*Угольник фланцевый 16—011А ГОСТ 16056—70*