

---

МЕЖГОСУДАРСТВЕННЫЙ СОВЕТ ПО СТАНДАРТИЗАЦИИ, МЕТРОЛОГИИ И СЕРТИФИКАЦИИ  
(МГС)  
INTERSTATE COUNCIL FOR STANDARDIZATION, METROLOGY AND CERTIFICATION  
(ISC)

---

МЕЖГОСУДАРСТВЕННЫЙ  
СТАНДАРТ

ГОСТ  
ISO 13765-3—  
2017

---

## МЕРТЕЛИ ОГНЕУПОРНЫЕ

### Определение устойчивости шва

(ISO 13765-3:2004, Refractory mortars — Part 3:  
Determination of joint stability,  
IDT)

Издание официальное



Москва  
Стандартинформ  
2017

## Предисловие

Цели, основные принципы и основной порядок проведения работ по межгосударственной стандартизации установлены в ГОСТ 1.0—2015 «Межгосударственная система стандартизации. Основные положения» и ГОСТ 1.2—2015 «Межгосударственная система стандартизации. Стандарты межгосударственные, правила и рекомендации по межгосударственной стандартизации. Правила разработки, принятия, обновления и отмены».

### Сведения о стандарте

1 РАЗРАБОТАН Обществом с ограниченной ответственностью «Научно-технический центр «Огнеупоры» (ООО «НТЦ «Огнеупоры») на основе официального перевода на русский язык англоязычной версии стандарта, указанного в пункте 5, который выполнен Техническим комитетом по стандартизации ТК 009 «Огнеупоры»

2 ВНЕСЕН Федеральным агентством по техническому регулированию и метрологии

3 ПРИНЯТ Межгосударственным советом по стандартизации, метрологии и сертификации (протокол от 20 апреля 2017 г. № 98-П)

За принятие проголосовали:

Краткое наименование страны по МК (ИСО 3166) 004—97	Код страны по МК (ИСО 3166) 004—97	Сокращенное наименование национального органа по стандартизации
Армения	AM	Минэкономики Республики Армения
Беларусь	BY	Госстандарт Республики Беларусь
Киргизия	KG	Кыргызстандарт
Россия	RU	Росстандарт
Таджикистан	TJ	Таджикстандарт
Украина	UA	Минэкономразвития Украины
Узбекистан	UZ	Узстандарт

4 Приказом Федерального агентства по техническому регулированию и метрологии от 17 августа 2017 г. № 923-ст межгосударственный стандарт ГОСТ ISO 13765-3—2017 введен в действие в качестве национального стандарта Российской Федерации с 1 октября 2018 г.

5 Настоящий стандарт идентичен международному стандарту ISO 13765-3:2004 «Мертели огнеупорные. Часть 3. Определение устойчивости шва» («Refractory mortars — Part 3: Determination of joint stability», IDT).

Международный стандарт ISO 13765-3:2004 разработан Техническим комитетом ISO/TC 33.

Наименование настоящего стандарта изменено относительно наименования указанного международного стандарта для приведения в соответствие с ГОСТ 1.5 (подраздел 3.6).

При применении настоящего стандарта рекомендуется использовать вместо ссылочных международных стандартов соответствующие им межгосударственные стандарты, сведения о которых приведены в дополнительном приложении ДА.

6 ВВЕДЕН ВПЕРВЫЕ

*Информация об изменениях к настоящему стандарту публикуется в ежегодном информационном указателе «Национальные стандарты», а текст изменений и поправок — в ежемесячном информационном указателе «Национальные стандарты». В случае пересмотра (замены) или отмены настоящего стандарта соответствующее уведомление будет опубликовано в ежемесячном информационном указателе «Национальные стандарты». Соответствующая информация, уведомление и тексты размещаются также в информационной системе общего пользования — на официальном сайте Федерального агентства по техническому регулированию и метрологии в сети Интернет ([www.gost.ru](http://www.gost.ru))*

© Стандартинформ, 2017

В Российской Федерации настоящий стандарт не может быть полностью или частично воспроизведен, тиражирован и распространен в качестве официального издания без разрешения Федерального агентства по техническому регулированию и метрологии

III

## Содержание

1 Область применения . . . . .	1
2 Нормативные ссылки . . . . .	1
3 Термины и определения . . . . .	1
4 Сущность метода . . . . .	1
5 Оборудование . . . . .	1
6 Отбор проб . . . . .	2
7 Проведение испытаний . . . . .	2
8 Обработка результатов . . . . .	3
9 Протокол испытаний . . . . .	3
Приложение ДА (справочное) Сведения о соответствии ссылочных международных стандартов межгосударственным стандартам . . . . .	4

**МЕРТЕЛИ ОГНЕУПОРНЫЕ****Определение устойчивости шва**

Refractory mortars. Determination of joint stability

Дата введения — 2018—10—01

**1 Область применения**

Настоящий стандарт устанавливает метод определения устойчивости шва огнеупорного мертеля.

**2 Нормативные ссылки**

В настоящем стандарте использованы нормативные ссылки на следующие стандарты<sup>1</sup>:

ISO 8656-1, Refractory products — Sampling of raw materials and unshaped products — Part 1: Sampling scheme (Материалы огнеупорные. Отбор проб сырья и неформованных огнеупоров. Часть 1. Схема отбора)

ISO 13765-1, Refractory mortars — Part 1: Determination of consistency using the penetrating cone method (Мертели огнеупорные. Часть 1. Определение консистенции методом проникающего конуса)

ISO 13765-2, Refractory mortars — Part 2: Determination of consistency using the reciprocating flow table method (Мертели огнеупорные. Часть 2. Определение консистенции методом растекаемости)

**3 Термины и определения**

В настоящем стандарте применен следующий термин с соответствующим определением:

**3.1 устойчивость шва (joint stability):** Время, в течение которого возможно перемещение вручную одного кирпича, соединенного мертелем с другим кирпичом, без разрушения шва.

**Примечание** — Время устойчивости шва — время, в течение которого мертель твердеет.

**4 Сущность метода**

Метод основан на определении времени устойчивости шва при испытании опытной кладки огнеупорных кирпичей с применением мертеля.

**5 Оборудование**

**5.1 Смеситель** по ISO 13765-1 или ISO 13765-2.

**5.2 Электрический сушильный шкаф**, оснащенный регулятором температуры и обеспечивающий поддержание заданной температуры 110 °С с пределами допустимого отклонения ±5 °С.

<sup>1</sup> Для датированных ссылок используют только указанное издание, для недатированных — последнее издание стандарта, включая все изменения и поправки к нему.



- 5.3 Устройство для определения консистенции по ISO 13765-1 или ISO 13765-2.
- 5.4 Весы с диапазоном измерений от 1 г до 10 кг.
- 5.5 Секундомер.
- 5.6 Распорные стержни, изготовленные из металла (например, из нержавеющей стали), диаметром  $(3,0 \pm 0,1)$  мм.
- 5.7 Мерный цилиндр.

## 6 Отбор проб

Для сухих мертелей отбор проб проводят в соответствии с ISO 8656-1 или по соглашению сторон. Пробу уменьшают до 5 кг квартованием или желобчатым делителем.

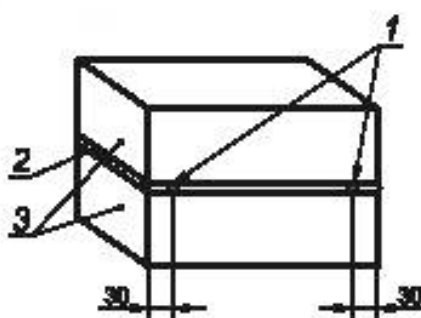
Пробу готового к применению мертеля отбирают после переноса всего мертеля из емкости, в которой мертель поставлялся, в емкость большего объема, и тщательно перемешивают. Не допускается удалять надосадочную жидкость. Показатели отобранной пробы должны соответствовать показателям готового к применению мертеля.

## 7 Проведение испытаний

7.1 Отбирают четыре стандартных кирпича размером  $230 \times 114 \times 76$  мм без дефектов поверхностей. Скошенность продольных граней каждого кирпича не должна превышать 1 мм, а скошенность поперечных граней — 0,5 мм. Кирпичи очищают от пыли жесткой щеткой, помещают в сушильный шкаф, сушат не менее 24 ч и охлаждают до комнатной температуры естественным путем. Кирпичи, используемые при испытаниях, должны быть совместимы с испытуемым мертелем.

7.2 Сухой мертель загружают в смеситель, добавляют воду (или рекомендованную жидкость затворения) к пробе мертеля и тщательно перемешивают для получения требуемой консистенции. Подготовленный мертель выдерживают до начала проведения испытаний в течение 30 мин. Если в инструкции производителя указаны другие требования к подготовке мертеля, то следуют рекомендациям производителя. Готовый к применению мертель испытывают в состоянии поставки. Консистенцию мертеля определяют в соответствии с ISO 13765-1 или ISO 13765-2.

7.3 Подготовленный мертель наносят на поверхность высушенного кирпича размером  $230 \times 114$  мм. Два распорных стержня устанавливают в слое мертеля параллельно торцевой грани и на расстоянии 30 мм от краев. Сверху укладывают еще один кирпич, как показано на рисунке 1.



1 — металлические стержни, 2 — мертель, 3 — кирпичи

Рисунок 1 — Размещение кирпичей

7.4 Слегка нажимают на верхний кирпич, одновременно двигая его вперед и назад вдоль ребра размером 230 мм, до тех пор, пока не образуется слой мертеля толщиной 3 мм.

7.5 Распорные стержни удаляют, избегая разрушения шва, снимают излишек мертеля с краев кирпичей. Включают секундомер и начинают перемещать верхний кирпич назад и вперед в направлении торцов размером 230 мм, не нарушая шва. Когда такое перемещение кирпича станет невозможным, останавливают секундомер и фиксируют время в секундах.

7.6 Повторяют описанные в 7.3—7.5 действия для второй пары кирпичей.

## 8 Обработка результатов

За результат испытаний устойчивости мертельного шва принимают среднее арифметическое значение двух измерений, выраженное в секундах.

## 9 Протокол испытаний

Протокол должен содержать следующую информацию:

- a) идентификационные признаки испытываемого материала, включая описание материала, данные изготовителя, тип, марку, номер партии, и т. д.;
- b) ссылку на стандарт ISO 13765-3<sup>1)</sup>;
- c) название учреждения, проводившего испытания;
- d) тип, марку и данные изготовителя огнеупорного кирпича, использовавшегося при проведении испытания;
- e) для сухого мертеля — содержание добавленной воды (или жидкости затворения) в процентах;
- f) результаты испытаний, т. е. время фиксации устойчивости шва мертеля в секундах, включая результаты отдельных определений и их среднее арифметическое значение, вычисленное, как указано в разделе 8;
- g) консистенцию испытываемого мертеля и метод, использованный для определения консистенции по ISO 13765-1 или ISO 13765-2;
- h) температуру окружающей среды, при которой проводилось испытание;
- i) любые отклонения от процедуры определения;
- j) любые необычные особенности (аномалии), наблюдаемые в ходе испытания;
- к) дату проведения испытания.

---

<sup>1)</sup> На настоящий стандарт ГОСТ ISO 13765-3—2017.

Приложение ДА  
(справочное)Сведения о соответствии ссылочных международных стандартов  
межгосударственным стандартам

Т а б л и ц а ДА.1

Обозначение ссылочного международного стандарта	Степень соответствия	Обозначение и наименование соответствующего межгосударственного стандарта
ISO 8656-1	—	*
ISO 13765-1	IDT	ГОСТ ISO 13765-1 «Мертели огнеупорные. Определение консистенции методом проникающего конуса»
ISO 13765-2	IDT	ГОСТ ISO 13765-2 «Мертели огнеупорные. Определение консистенции методом растекаемости»
<p>* Соответствующий межгосударственный стандарт отсутствует. До его принятия рекомендуется использовать перевод на русский язык данного международного стандарта. Перевод данного международного стандарта находится в Федеральном информационном фонде стандартов.</p> <p>П р и м е ч а н и е — В настоящей таблице использовано следующее условное обозначение степени соответствия стандартов: - IDT — идентичные стандарты.</p>		

УДК 666.764:006.354

МКС 81.080,

IDT

Ключевые слова: мертели огнеупорные, устойчивость мертельного шва, определение времени устойчивости шва

БЗ 3—2017/53

Редактор *И.Н. Ефимова*  
Технический редактор *И.Е. Черепкова*  
Корректор *Ю.М. Прокофьева*  
Компьютерная верстка *А.Н. Золотаревой*

Сдано в набор 22.08.2017. Подписано в печать 28.08.2017. Формат 60×84  $\frac{1}{8}$  Гарнитура Ариал.

Усл. печ. л. 0,93. Уч.-изд. л. 0,74. Тираж 21 экз. Зак. 1539.

Подготовлено на основе электронной версии, предоставленной разработчиком стандарта

Издано и отпечатано во ФГУП «СТАНДАРТИНФОРМ», 123001 Москва, Гранатный пер., 4.  
www.gostinfo.ru info@gostinfo.ru