
МЕЖГОСУДАРСТВЕННЫЙ СОВЕТ ПО СТАНДАРТИЗАЦИИ, МЕТРОЛОГИИ И СЕРТИФИКАЦИИ
(МГС)
INTERSTATE COUNCIL FOR STANDARDIZATION, METROLOGY AND CERTIFICATION
(ISC)

МЕЖГОСУДАРСТВЕННЫЙ
СТАНДАРТ

ГОСТ
ISO 13765-1—
2017

МЕРТЕЛИ ОГНЕУПОРНЫЕ

Определение консистенции методом проникающего конуса

(ISO 13765-1:2004, Refractory mortars — Part 1: Determination of consistency using the penetrating cone method, IDT)

Издание официальное



Москва
Стандартинформ
2017

Предисловие

Цели, основные принципы и основной порядок проведения работ по межгосударственной стандартизации установлены в ГОСТ 1.0—2015 «Межгосударственная система стандартизации. Основные положения» и ГОСТ 1.2—2015 «Межгосударственная система стандартизации. Стандарты межгосударственные, правила и рекомендации по межгосударственной стандартизации. Правила разработки, принятия, обновления и отмены»

Сведения о стандарте

1 ПОДГОТОВЛЕН Обществом с ограниченной ответственностью «Научно-технический центр «Огнеупоры» (ООО «НТЦ «Огнеупоры») на основе официального перевода на русский язык англоязычной версии стандарта, указанного в пункте 5, который выполнен Техническим комитетом по стандартизации ТК 009 «Огнеупоры»

2 ВНЕСЕН Федеральным агентством по техническому регулированию и метрологии

3 ПРИНЯТ Межгосударственным советом по стандартизации, метрологии и сертификации протокол от 20 апреля 2017 г. № 98-П

За принятие проголосовали:

Краткое наименование страны по МК (ИСО 3166) 004—97	Код страны по МК (ИСО 3166) 004—97	Сокращенное наименование национального органа по стандартизации
Армения	AM	Минэкономразвития Республики Армения
Беларусь	BY	Госстандарт Республики Беларусь
Киргизия	KG	Кыргызстандарт
Россия	RU	Росстандарт
Узбекистан	UZ	Узстандарт
Таджикистан	TJ	Таджикстандарт
Украина	UA	Минэкономразвития Украины

4 Приказом Федерального агентства по техническому регулированию и метрологии от 18 августа 2017 г. № 933-ст межгосударственный стандарт ГОСТ ISO 13765-1—2017 введен в действие в качестве национального стандарта Российской Федерации с 1 октября 2018 г.

5 Настоящий стандарт идентичен международному стандарту ISO 13765-1:2004 «Огнеупорные mortels. Часть 1. Определение консистенции методом падающего конуса» («Refractory mortars — Part 1: Determination of consistency using the penetrating cone method», IDT).

Международный стандарт ISO 13765-1:2004 разработан Техническим комитетом ISO/TC 33.

Наименование настоящего стандарта изменено относительно наименования указанного международного стандарта для приведения в соответствие с ГОСТ 1.5 (подраздел 3.6).

При применении настоящего стандарта рекомендуется использовать вместо ссылочных международных стандартов соответствующие им межгосударственные стандарты, сведения о которых приведены в дополнительном приложении ДА

6 ВВЕДЕН ВПЕРВЫЕ

Информация об изменениях к настоящему стандарту публикуется в ежегодном информационном указателе «Национальные стандарты», а текст изменений и поправок — в ежемесячном информационном указателе «Национальные стандарты». В случае пересмотра (замены) или отмены настоящего стандарта соответствующее уведомление будет опубликовано в ежемесячном информационном указателе «Национальные стандарты». Соответствующая информация, уведомление и тексты размещаются также в информационной системе общего пользования — на официальном сайте Федерального агентства по техническому регулированию и метрологии в сети Интернет (www.gost.ru)

© Стандартинформ, 2017

В Российской Федерации настоящий стандарт не может быть полностью или частично воспроизведен, тиражирован и распространен в качестве официального издания без разрешения Федерального агентства по техническому регулированию и метрологии

III

Содержание

1 Область применения	1
2 Нормативные ссылки	1
3 Термины и определения	1
4 Сущность метода	1
5 Оборудование	1
6 Отбор проб	4
7 Проведение испытаний	4
8 Обработка результатов	5
9 Протокол испытания	5
Приложение ДА (справочное) Сведения о соответствии ссылочного международного стандарта межгосударственному стандарту	6

МЕРТЕЛИ ОГНЕУПОРНЫЕ

Определение консистенции методом проникающего конуса

Refractory mortars. Determination of consistency using the penetrating cone method

Дата введения — 2018—10—01

1 Область применения

Настоящий стандарт устанавливает метод определения консистенции огнеупорных мертелей с использованием проникающего конуса.

2 Нормативные ссылки

В настоящем стандарте использована нормативная ссылка на следующий стандарт¹⁾:

ISO 8656-1, Refractory products — Sampling of raw materials and unshaped products — Part 1: Sampling scheme (Материалы огнеупорные. Отбор проб сырья и неформованных огнеупоров. Часть 1. Схема отбора)

3 Термины и определения

В настоящем стандарте применены следующие термины с соответствующими определениями:

3.1 **огнеупорный мертель** (refractory mortar): Тонко измельченный огнеупорный порошок, предназначенный для кладки и соединения изделий после добавления воды или другой жидкости затворения.

Примечания

1 Огнеупорный мертель выбирают в зависимости от совокупности показателей изделий.

2 В некоторых случаях мертель поставляют готовым к употреблению.

3.2 **консистенция огнеупорных мертелей** (consistency of refractory mortars): Мера вязкости мертеля, готового к применению.

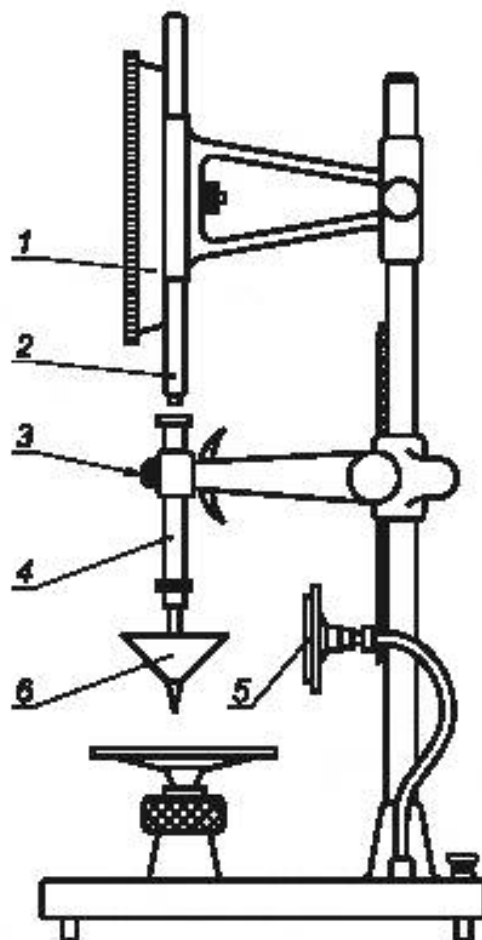
4 Сущность метода

Метод основан на определении консистенции огнеупорного мертеля по глубине проникновения стандартного конуса в пробу затворенного мертеля.

5 Оборудование

5.1 **Устройство для определения консистенции**, состоящее из пенетromетра, приведенного на рисунке 1, конуса и емкости для пробы мертеля.

¹⁾ Для датированных ссылок используют только указанное издание, для недатированных — последнее издание стандарта, включая все изменения и поправки к нему.



1 — шкала измерительного прибора; 2 — зубчатый рычаг; 3 — кнопка; 4 — падающий стержень; 5 — отражатель; 6 — стандартный конус

Примечание — Допускается использование рефлектора.

Рисунок 1 — Пенетрометр

Требования к конусу и емкости для пробы затворенного мертеля приведены в 5.1.1 и 5.1.2.

5.1.1 Конус

Конус изготавливают из латуни или коррозионно-стойкой стали с гладкой, полированной поверхностью. Размеры конуса указаны на рисунке 2, масса конуса и падающего стержня составляет $(150,00 \pm 0,25)$ г. Конус плотно устанавливают без какого-либо выступа на стыке с наконечником иглы, изготовленной из закаленной упрочненной или нержавеющей стали.

5.1.2 **Емкость для пробы** — цилиндр внутренним диаметром 100 мм и высотой 50 мм.

5.2 **Смеситель** (рисунок 3), состоящий из чаши из нержавеющей стали и металлической лопасти.

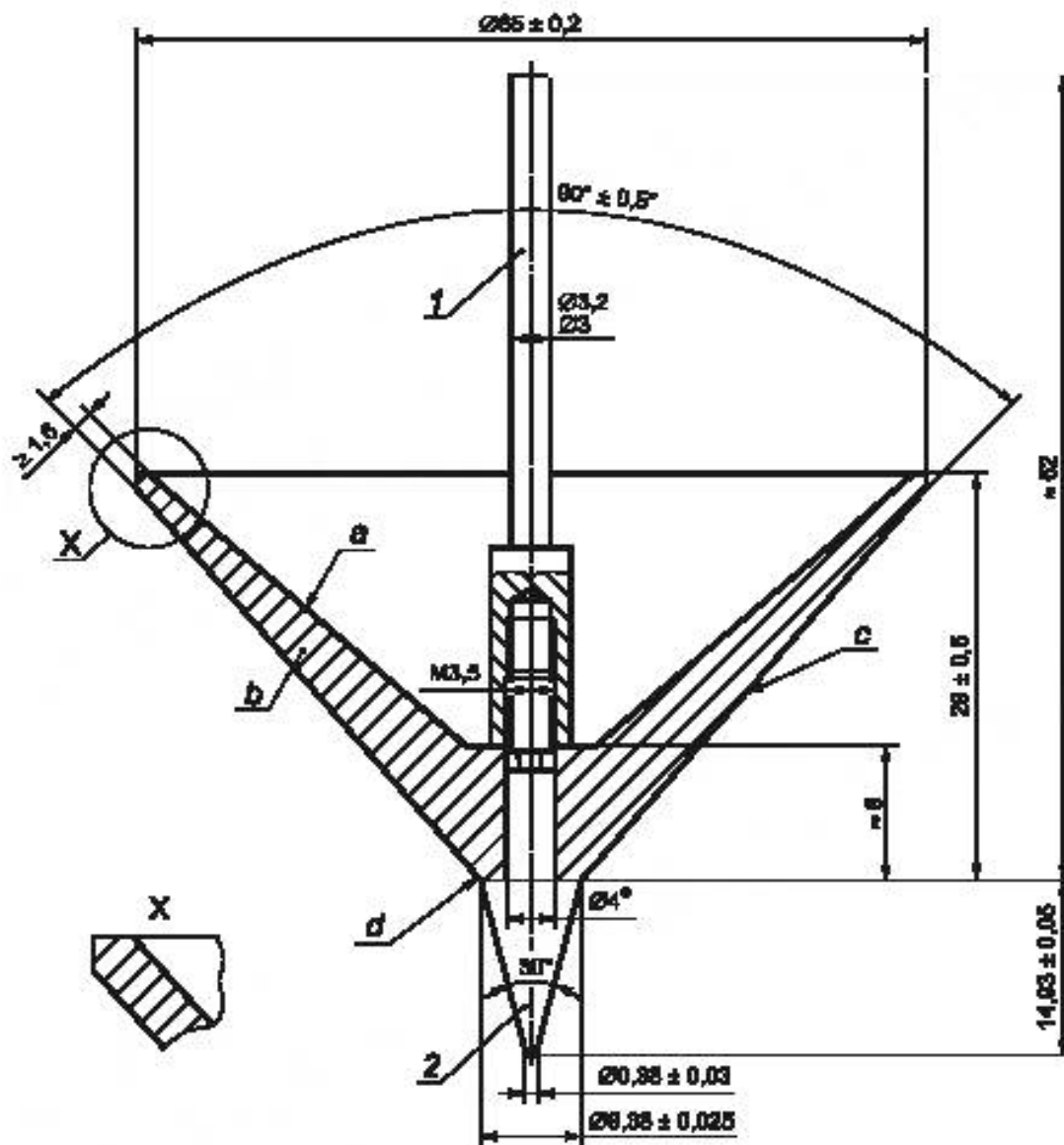
5.2.1 **Чаша из нержавеющей стали** вместимостью приблизительно 5 л, форма и размеры, который приведены на рисунке 3, снабженная приспособлением, позволяющим надежно фиксировать ее в смесителе при перемешивании и регулировать расположение лопасти относительно чаши.

5.2.2 **Металлическая лопасть**, вращающаяся с помощью электродвигателя вокруг своей оси в круговом движении вокруг оси чаши при контролируемой частоте вращения. Общая форма и размер приведены на рисунке 3.

Два направления вращения лопасти должны быть противоположными, и отношение между двумя частотами вращения не должно быть целым числом.

Лопастей и чаш формируют в наборы, которые используют совместно. Зазор между лопастями и чашей, показанный на рисунке 3, регулярно проверяют в зависимости от частоты использования.

Примечание — Зазор (3 ± 1) мм, указанный на рисунке 3, относится к ситуации, когда лопасть в пустой чаше подведена максимально близко к стенке. Зазор измеряют шаблоном (щупом).



1 — падающий стержень из нержавеющей стали; 2 — наконечник иглы (из закаленной упрочненной или нержавеющей стали);
 a — обрабатывают до требуемой массы; b — латунь или коррозионно-стойкая сталь; c — гладкая, полированная поверхность; d — плотная посадка; e — плавный переход без выступа

Рисунок 2 — Конус пенетromетра

5.3 **Весы**, рассчитанные на вес до 6 кг с ценой деления не более 1 г.

5.4 **Мерный цилиндр** с ценой деления 5 мл.

5.5 **Термометр** с ценой деления не более 1 °С.

8 Обработка результатов

По результатам двух испытаний вычисляют значение консистенции как среднее арифметическое, результат в миллиметрах округляют до первого десятичного знака.

При испытании сухих мертелей вычисляют долю воды или жидкости затворения в процентах, добавленной в расчете на массу сухого вещества.

9 Протокол испытания

Протокол должен содержать следующую информацию:

- a) идентификационные признаки испытуемого материала, включая описание материала, данные изготовителя, тип, марку, номер партии и т. д.;
- b) ссылку на стандарт ISO 13765-1¹⁾;
- c) название учреждения, проводившего испытания;
- d) для сухого мертеля — долю добавленной воды (или жидкости затворения) в процентах;
- e) результаты испытания, т. е. показатель консистенции в миллиметрах округленное до первого десятичного знака, включая результаты отдельных испытаний и их среднее арифметическое, вычисленное, как указано в разделе 8;
- f) температуру окружающей среды, при которой проводилось испытание;
- g) температуру затворенного или готового к применению мертеля;
- h) любые отклонения от процедуры проведения испытаний;
- i) любые необычные особенности (аномалии), наблюдаемые в ходе испытания;
- j) дату проведения испытания.

¹⁾ На настоящий стандарт ГОСТ ISO 13765-1—2017.

Приложение ДА
(справочное)Сведения о соответствии ссылочного международного стандарта
межгосударственному стандарту

Таблица ДА.1

Обозначение ссылочного международного стандарта	Степень соответствия	Обозначение и наименование соответствующего межгосударственного стандарта
ISO 8656-1	—	*
* Соответствующий межгосударственный стандарт отсутствует. До его принятия рекомендуется использовать перевод на русский язык данного международного стандарта. Перевод данного международного стандарта находится в Федеральном информационном фонде стандартов.		

УДК 666.764:006.354

МКС 81.080

IDT

Ключевые слова: мертели огнеупорные, консистенция огнеупорного мертеля, определение консистенции методом падающего конуса

БЗ 3—2017/54

Редактор *М.В. Терехина*
Технический редактор *И.Е. Черепкова*
Корректор *И.А. Королева*
Компьютерная верстка *А.Н. Золотаревой*

Сдано в набор 22.08.2017. Подписано в печать 30.08.2017. Формат 60×84 $\frac{1}{8}$ Гарнитура Ариал.

Усл. печ. л. 1,40. Уч.-изд. л. 1,26. Тираж 21 экз. Зак. 1541.

Подготовлено на основе электронной версии, предоставленной разработчиком стандарта

Издано и отпечатано во ФГУП «СТАНДАРТИНФОРМ», 123001 Москва, Гранатный пер., 4.
www.gostinfo.ru info@gostinfo.ru