
МЕЖГОСУДАРСТВЕННЫЙ СОВЕТ ПО СТАНДАРТИЗАЦИИ, МЕТРОЛОГИИ И СЕРТИФИКАЦИИ
(МГС)

INTERSTATE COUNCIL FOR STANDARDIZATION, METROLOGY AND CERTIFICATION
(ISC)

МЕЖГОСУДАРСТВЕННЫЙ
СТАНДАРТ

ГОСТ
ISO 1126—
2013

ИНГРЕДИЕНТЫ РЕЗИНОВОЙ СМЕСИ. УГЛЕРОД ТЕХНИЧЕСКИЙ

Определение потерь при нагревании

(ISO 1126:2006, IDT)

Издание официальное



Москва
Стандартинформ
2014

Предисловие

Цели, основные принципы и порядок проведения работ по межгосударственной стандартизации установлены ГОСТ 1.0—92 «Межгосударственная система стандартизации. Основные положения» и ГОСТ 1.2—2009 «Межгосударственная система стандартизации. Стандарты межгосударственные, правила и рекомендации по межгосударственной стандартизации. Правила разработки, принятия, применения, обновления и отмены»

Сведения о стандарте

1 ПОДГОТОВЛЕН Техническим комитетом по стандартизации ТК 160 «Продукция нефтехимического комплекса», Научно-производственным республиканским унитарным предприятием «Белорусский государственный институт стандартизации и сертификации» (БелГИСС) на основе собственного аутентичного перевода на русский язык стандарта, указанного в пункте 4

2 ВНЕСЕН Федеральным агентством по техническому регулированию и метрологии (Росстандарт)

3 ПРИНЯТ Межгосударственным советом по стандартизации, метрологии и сертификации (протокол от 27 сентября 2013 г. № 59-П)

За принятие проголосовали:

Краткое наименование страны по МК (ИСО 3166) 004—97	Код страны по МК (ИСО 3166) 004—97	Сокращенное наименование национального органа по стандартизации
Армения	AM	Минэкономики Республики Армения
Беларусь	BY	Госстандарт Республики Беларусь
Киргизия	KG	Кыргызстандарт
Молдова	MD	Молдова-Стандарт
Россия	RU	Росстандарт
Таджикистан	TJ	Таджикстандарт
Украина	UA	Минэкономразвития Украины

4 Настоящий стандарт идентичен международному стандарту ISO 1126:2006 Rubber compounding ingredients — Carbon black — Determination of loss on heating (Ингредиенты резиновой смеси. Углерод технический. Определение потерь при нагревании).

Международный стандарт разработан подкомитетом SC 3 «Сырье (включая латекс) для резиновой промышленности» технического комитета по стандартизации ISO/TC 45 «Каучук и резиновые изделия» Международной организации по стандартизации (ISO).

Перевод с английского языка (en).

Официальные экземпляры международного стандарта, на основе которого подготовлен настоящий межгосударственный стандарт, имеются в Федеральном информационном фонде технических регламентов и стандартов.

Степень соответствия — идентичная (IDT)

5 Приказом Федерального агентства по техническому регулированию и метрологии от 19 марта 2014 г. № 195-ст межгосударственный стандарт ГОСТ ISO 1126—2013 введен в действие в качестве национального стандарта Российской Федерации с 1 января 2016 г.

6 ВВЕДЕН ВПЕРВЫЕ

Информация об изменениях к настоящему стандарту публикуется в ежегодном информационном указателе «Национальные стандарты», а текст изменений и поправок — в ежемесячных информационных указателях «Национальные стандарты». В случае пересмотра (замены) или отмены настоящего стандарта соответствующее уведомление будет опубликовано в ежемесячном информационном указателе «Национальные стандарты». Соответствующая информация, уведомления и тексты размещаются также в информационной системе общего пользования — на официальном сайте Федерального агентства по техническому регулированию и метрологии в сети Интернет

© Стандартиформ, 2014

В Российской Федерации настоящий стандарт не может быть полностью или частично воспроизведен, тиражирован и распространен в качестве официального издания без разрешения Федерального агентства по техническому регулированию и метрологии

III

Содержание

1 Область применения	1
2 Метод 1	1
3 Метод 2	2
4 Метод 3	3
5 Сравнение методов 2 и 3.	4
6 Прецизионность.	4
7 Протокол испытания	5

ИНГРЕДИЕНТЫ РЕЗИНОВОЙ СМЕСИ. УГЛЕРОД ТЕХНИЧЕСКИЙ**Определение потерь при нагревании**

Rubber compounding ingredients. Carbon black. Determination of loss on heating

Дата введения — 2016—01—01

Предупреждение — Пользователи настоящего стандарта, должны обладать навыками практической работы в лаборатории. Настоящий стандарт не предусматривает рассмотрение всех проблем безопасности, связанных с его применением. Пользователь настоящего стандарта несет ответственность за соблюдение техники безопасности, охрану здоровья, а также за соблюдение требований национального законодательства.

1 Область применения

Настоящий стандарт устанавливает определение потерь при нагревании технического углерода, предназначенного для использования в резиновой промышленности, которые обусловлены в основном потерей влаги, также могут быть незначительные потери других летучих веществ.

Методы не применяют для обработанного технического углерода, содержащего добавленные летучие вещества.

В настоящем стандарте предусмотрено три метода определения:

- метод 1 — с использованием сушильного шкафа;
- метод 2 — с использованием анализатора влажности (весов со шкалой, градуированной в процентах влажности);
- метод 3 — облучения инфракрасными лучами (экспресс-метод).

Метод 1 является арбитражным методом.

Допускается использовать аппаратуру, эквивалентную предусмотренной в настоящем стандарте, при условии получения сопоставимых результатов испытаний.

2 Метод 1**2.1 Сущность метода**

Пробу технического углерода нагревают в сосуде для взвешивания при температуре 125 °С в течение 1 ч, затем охлаждают в эксикаторе до температуры окружающей среды, взвешивают и вычисляют потерю массы при нагревании в процентах.

2.2 Аппаратура

2.2.1 Сушильный шкаф с естественной конвекцией, обеспечивающий поддержание температуры (125 ± 1) °С и ее равномерное распределение в пределах ±5 °С.

2.2.2 Сосуд (стаканчик) для взвешивания высотой 30 мм, диаметром 60 мм с шлифованной стеклянной крышкой.

При испытании пробы большей массы используют любой открывающийся сосуд таких размеров, чтобы при кондиционировании толщина слоя технического углерода была не более 10 мм.

2.2.3 Аналитические весы, обеспечивающие взвешивание с погрешностью ±0,1 мг.

2.2.4 Эксикатор.

Издание официальное

1

2.3 Проведение испытания

2.3.1 Меры предосторожности

2.3.1.1 Пробу технического углерода помещают в плотно закрытый стеклянный сосуд или банку с притертой пробкой. Перед проведением испытания сосуд для взвешивания выдерживают закрытым для достижения температуры окружающей среды.

2.3.1.2 Для предотвращения потерь технического углерода из-за воздушных потоков сосуд для взвешивания должен быть закрытым во время помещения в эксикатор и извлечения из него.

2.3.2 Проведение испытания

2.3.2.1 Сушат сосуд для взвешивания (2.2.2) вместе с снятой шлифованной стеклянной крышкой (притертой пробкой) в сушильном шкафу (2.2.1) при температуре 125 °С в течение 30 мин. Затем помещают сосуд вместе с снятой шлифованной стеклянной крышкой (притертой пробкой) в эксикатор (2.2.4), охлаждают до температуры окружающей среды и взвешивают с точностью до 0,1 мг.

2.3.2.2 Взвешивают в сосуде для взвешивания приблизительно 2 г технического углерода с точностью до 0,1 мг.

2.3.2.3 Помещают сосуд для взвешивания вместе с снятой шлифованной стеклянной крышкой (притертой пробкой) в сушильный шкаф (2.2.1) при температуре 125 °С на 1 ч.

2.3.2.4 Закрывают сосуд с содержимым и помещают в эксикатор. Снимают шлифованную стеклянную крышку (притертую пробку) и охлаждают до температуры окружающей среды. Снова закрывают сосуд для взвешивания и взвешивают с точностью до 0,1 мг.

2.4 Оформление результатов

Вычисляют потерю массы при нагревании H с точностью до 0,1 % по формуле

$$H = \frac{m_1 - m_2}{m_1 - m_0} \cdot 100, \quad (1)$$

где m_1 — масса сосуда для взвешивания, шлифованной стеклянной крышки (притертой пробки) и пробы до нагревания, г;

m_2 — масса сосуда для взвешивания, шлифованной стеклянной крышки (притертой пробки) и пробы после нагревания, г;

m_0 — масса сосуда для взвешивания и шлифованной стеклянной крышки (притертой пробки), г.

3 Метод 2

3.1 Сущность метода

Пробу технического углерода нагревают при температуре не выше 125 °С, затем измеряют потерю массы, используя анализатор влажности.

3.2 Аппаратура

3.2.1 Анализатор влажности с чувствительностью 0,1 мг, оснащенный источником непрямого нагрева.

3.3 Проведение испытаний

3.3.1 Готовят анализатор влажности к работе в соответствии с инструкцией изготовителя. Температура не должна превышать 125 °С.

3.3.2 Помещают приблизительно 2 г технического углерода в анализатор влажности и определяют массу с точностью до 0,1 мг.

3.3.3 Закрывают крышку и включают прибор.

3.3.4 Если потеря массы при указанных условиях сушки за 30 с не более 1 мг, пробу считают сухой и потерю массы регистрируют с точностью до 0,1 %.

3.4 Оформление результатов

Если результат испытания не воспроизводится автоматически на дисплее прибора, потерю массы при нагревании H , %, вычисляют по формуле

$$H = \frac{A - B}{A} \cdot 100, \quad (2)$$

где A — масса пробы до нагревания, г;

B — масса пробы после нагревания, г.

4 Метод 3

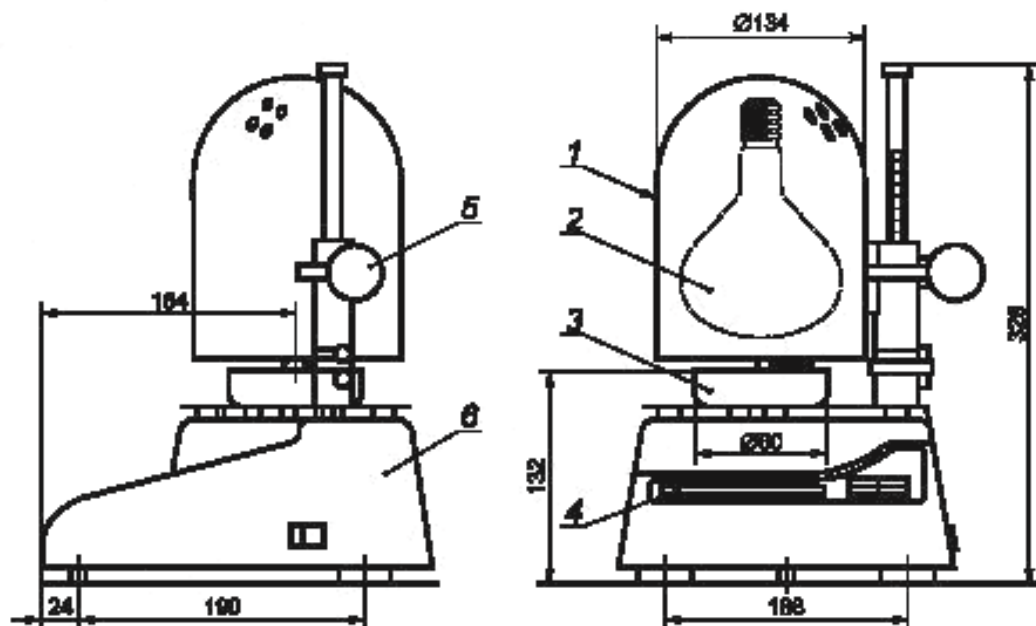
4.1 Сущность метода

Пробу технического углерода нагревают лучами инфракрасной лампы и измеряют потерю массы при нагревании, используя инфракрасный влагомер.

4.2 Аппаратура

4.2.1 Инфракрасный (ИК) влагомер с чувствительностью 1 мг, приведенный на рисунке 1.

Используют измерительное устройство с регулируемым расстоянием от инфракрасной лампы мощностью 185 Вт или измерительное устройство с регулируемым напряжением, в котором используется инфракрасная лампа мощностью 250 Вт. Измерительное устройство должно быть оснащено аналитическими весами и вмещать 5 г продукта.



1 — колпак инфракрасной лампы; 2 — инфракрасная лампа (диаметр 100 мм, высота 137 мм);
3 — чашка для пробы; 4 — дисплей; 5 — держатель; 6 — влагомер

Рисунок 1 — Пример инфракрасного влагомера

Допускается использовать измерительное устройство другой вместимости при условии обеспечения такой же точности, как при использовании устройства, вмещающего 5 г продукта. Измерительное устройство калибруют.

4.3 Проведение испытания

4.3.1 Готовят к работе ИК-влагомер в соответствии с инструкциями изготовителя.

4.3.2 Взвешивают ($5,00 \pm 0,01$) г пробы и распределяют ее равномерно в чашке для пробы ИК-влагомера.

4.3.3 Включают прибор.

4.3.4 Расстояние между верхом чашки для пробы и центром поверхности инфракрасной лампы ИК-влагомера должно быть (75 ± 2) мм. Облучают пробу инфракрасными лучами.

4.3.5 При снижении скорости изменения показаний измерительного устройства до 0,05 % в минуту облучения или более низкого значения записывают значение, полученное через 2 мин после снижения показания. Полученное значение в процентах принимают за потерю массы пробы при нагревании.

5 Сравнение методов 2 и 3

В таблице 1 приведено сравнение методов 2 и 3.

Т а б л и ц а 1 — Сравнение методов 2 и 3

Наименование	Метод 2	Метод 3
Аппаратура	Анализатор влажности	ИК-влажномер
Чувствительность, мг	0,1	1,0
Метод измерения	Источник непрямого нагрева	Источник прямого нагрева: - с регулируемым расстоянием; - с регулируемым напряжением.
Температура при измерении, °С, не выше	125	—
Приблизительная масса пробы, г	2	5
Точка считывания показаний	Если потеря массы при условиях сушки не более 1 мг в течение 30 с, навеску считают сухой и потерю массы регистрируют с точностью до 0,1 %	При снижении скорости изменения показаний измерительного устройства до 0,05 % в минуту облучения или более низкого значения записывают значение, полученное через 2 мин после снижения показания
Вычисление результата	$H = \frac{A - B}{A} \cdot 100$	Автоматическое считывание

6 Прецизионность

6.1 Общие положения

Сравнение методов 1 и 3 было проведено на разных пробах в разных лабораториях. Показатели прецизионности приведены в таблицах 2 и 3.

6.2 Показатели прецизионности для метода 1 с использованием сушильного шкафа (при температуре 125 °С в течение 1 ч) приведены в таблице 2.

Т а б л и ц а 2 — Показатели прецизионности при определении потери массы при нагревании, %, (метод 1)

Проба	Среднее значение	Внутрилабораторная прецизионность			Межлабораторная прецизионность		
		s_r	r	(r)	s_R	R	(R)
A	0,39	0,034	0,097	25,10	0,037	0,105	27,24
B	0,78	0,052	0,146	18,73	0,052	0,148	19,02
C	1,36	0,065	0,183	13,47	0,065	0,183	13,47
D	2,40	0,091	0,258	10,76	0,105	0,296	12,33
E	4,49	0,142	0,402	8,96	0,143	0,403	8,99
Объединенное среднее значение	1,88	0,085	0,242	12,85	0,087	0,252	13,37
<p>Использованы следующие обозначения: s_r — внутрилабораторное стандартное отклонение; r — повторяемость, в единицах измерения; (r) — повторяемость, %; s_R — межлабораторное стандартное отклонение; R — воспроизводимость, в единицах измерения; (R) — воспроизводимость, %.</p>							

6.3 Показатели прецизионности для метода 3 с использованием инфракрасного излучения приведены в таблице 3.

Т а б л и ц а 3 — Показатели прецизионности при определении потери массы при нагревании, % (метод 3)

Проба	Среднее значение	Внутрилабораторная прецизионность			Межлабораторная прецизионность		
		s_i	r	(r)	s_R	R	(R)
A	0,38	0,041	0,116	30,39	0,041	0,116	30,50
B	0,77	0,053	0,151	19,67	0,053	0,151	19,67
C	1,24	0,066	0,186	15,01	0,066	0,186	15,01
D	2,22	0,079	0,222	9,94	0,079	0,222	9,94
E	4,31	0,111	0,314	7,29	0,111	0,314	7,29
Объединенное среднее значение	1,78	0,074	0,209	11,71	0,074	0,209	11,71

Использованы следующие обозначения:
 s_i — внутрилабораторное стандартное отклонение;
 r — повторяемость, в единицах измерения;
 (r) — повторяемость, %;
 s_R — межлабораторное стандартное отклонение;
 R — воспроизводимость, в единицах измерения;
 (R) — воспроизводимость, %.

7 Протокол испытания

Протокол испытания должен содержать:

- a) обозначение настоящего стандарта;
- b) используемый метод;
- c) информацию, необходимую для полной идентификации пробы;
- d) результаты испытаний, округленные до 0,1 %;
- e) отклонения при проведении испытания по методу настоящего стандарта;
- f) любую процедуру, не предусмотренную настоящим стандартом или рассматриваемую как дополнительную;
- g) дату проведения испытания.

Ключевые слова: ингредиенты резиновой смеси, технический углерод, определение потерь при нагревании

Технический редактор *В.Н. Прусакова*
Корректор *Ю.М. Прокофьева*
Компьютерная верстка *О.Д. Черепковой*

Сдано в набор 31.07.2014. Подписано в печать 12.08.2014. Формат 60×84¹/₄. Гарнитура Ариал. Усл. печ. л. 1,40.
Уч.-изд. л. 0,75. Тираж 42 экз. Зак. 3092.

Издано и отпечатано во ФГУП «СТАНДАРТИНФОРМ», 123995 Москва, Гранатный пер., 4.
www.gostinfo.ru info@gostinfo.ru

