



**ГОСУДАРСТВЕННЫЙ СТАНДАРТ  
СОЮЗА ССР**

# **КАУЧУКИ И РЕЗИНОВЫЕ СМЕСИ**

**МЕТОД ОПРЕДЕЛЕНИЯ ВЯЗКОСТИ И СПОСОБНОСТИ  
К ПРЕЖДЕВРЕМЕННОЙ ВУЛКАНИЗАЦИИ**

**ГОСТ 10722—76**

**Издание официальное**

**ГОСУДАРСТВЕННЫЙ КОМИТЕТ СТАНДАРТОВ  
СОВЕТА МИНИСТРОВ СССР**

**Москва**

**GOST**  
СТАНДАРТЫ

ГОСТ 10722-76, Каучуки и резиновые смеси. Метод определения вязкости и способности к преждевременной вулканизации  
Rubber and rubber compounds. Test methods for the determination of viscosity and tendency to scorching

**КАУЧУКИ И РЕЗИНОВЫЕ СМЕСИ****Метод определения вязкости и способности к преждевременной вулканизации****Rubber and rubber compounds. Test methods for the determination of viscosity and tendency to scorching****ГОСТ****10722-76****Взамен  
ГОСТ 10722-64****Постановлением Государственного комитета стандартов Совета Министров СССР от 1 июня 1976 г. № 1356 срок действия установлен****с 01.01. 1977 г.****до 01.01. 1982 г.****Несоблюдение стандарта преследуется по закону**

Настоящий стандарт распространяется на каучуки и резиновые смеси и устанавливает метод определения вязкости, перепада вязкости, способности к преждевременной вулканизации и эластического восстановления материала при деформации сдвига с заданной скоростью на ротационном дисковом вискозиметре типа Муни.

Стандарт соответствует международному стандарту ИСО МС 667—75 и рекомендации ИСО Р 289—63, за исключением значения максимального усилия закрытия испытательной камеры прибора и погрешности поддержания скорости вращения ротора.

Стандарт соответствует рекомендации СЭВ РС 1713—69 в части скорости вращения и высоты диска ротора, погрешности поддержания температуры испытания, формы записи результатов испытания по показателю вязкости, допускаемых расхождений показателей испытания.

**1. МЕТОД ОТБОРА ОБРАЗЦОВ**

1.1. Каждый образец должен состоять из двух дисков диаметром 45—50 мм и толщиной 6—8 мм. Один из дисков должен иметь в центре отверстие диаметром 10—12 мм для стержня ротора.

1.2. Диски заготавливают вырубными ножами из пластин каучука или резиновой смеси.

**Издание официальное****Перепечатка воспрещена**

★

*Переиздание. Август 1977 г.***© Издательство стандартов, 1978****ГОСТ**  
**10722-76**ГОСТ 10722-76, Каучуки и резиновые смеси. Метод определения вязкости и способности к преждевременной вулканизации  
Rubber and rubber compounds. Test methods for the determination of viscosity and tendency to scorching

1.3. Режим обработки пластин должен обеспечивать монолитность материала и отсутствие в нем воздушных включений.

Режим обработки и время выдержки пластин перед испытанием устанавливают в нормативно-технической документации на испытуемый материал. При отсутствии указаний в нормативно-технической документации время выдержки должно быть 2—24 ч для каучуков и 2—72 ч для резиновых смесей.

1.4. При заготовке образцов допускается использовать более тонкие пластины и накладывать их друг на друга для получения требуемой высоты образца.

1.5. Образцы для испытания хранят при температуре окружающей среды.

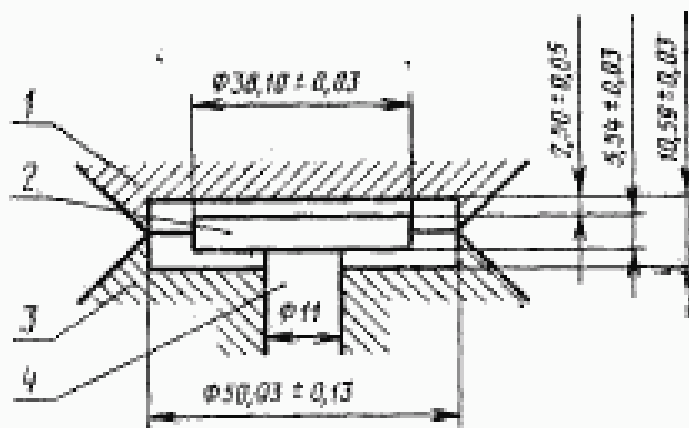
## 2. АППАРАТУРА

### 2.1. Испытательная камера

2.1.1. Испытательная камера (черт. 1) должна состоять из двух цилиндрических полуформ, закрепленных соответственно в двух плоскопараллельных плитах (подвижной и неподвижной), и ротора, представляющего собой стержень с дисковой головкой. Прибор оснащают большим и малым роторами. Диаметр дисковой головки большого ротора —  $38,10 \pm 0,03$  мм, малого ротора —  $30,48 \pm 0,03$  мм.

Примечание. Если при испытании на большом роторе вязкость материала превышает 180—200 единиц по Муни, применяют малый ротор.

Результаты испытаний на большом и малом роторах не сопоставимы.



1—верхняя цилиндрическая полуформа; 2—дисковая головка ротора; 3—нижняя цилиндрическая полуформа; 4—стержень ротора.

Черт. 1

2.1.2. На плоских и боковых поверхностях цилиндрических полуформ и дисковой головки ротора должна быть нанесена насечка прямоугольной формы (черт. 2). На плоских поверхностях цилиндрических полуформ и дисковой головки ротора допускается также радиальная (V-образная) насечка (черт. 3).

Высоту испытательной камеры и ротора следует измерять от вершины насечки, имеющейся на их плоских поверхностях.

2.1.3. Ротор, расположенный в центре испытательной камеры (см. черт. 1), должен легко выниматься и вставляться в нее. Затекание материала в зазор между стержнем ротора и поверхностью отверстия в нижней полуформе, в которое вставляется ротор, не допускается.

Несовпадение осей испытательной камеры и ротора не должно быть более 0,013 мм.

Биеение торцов ротора не должно быть более 0,01 мм.

**Примечание.** Проведение испытания с использованием ротора, имеющего стержень с буртиком, а также с использованием радиальной насечки на горизонтальной поверхности камеры и ротора, доходящей до их краев, допускается до 01.01. 1980 г.

## 2.2. Устройство для закрытия испытательной камеры

2.2.1. Закрытие или открытие испытательной камеры производят при помощи специального устройства пневматическим, гидравлическим или механическим способом. Это устройство должно обеспечить надежное закрытие испытательной камеры и удержание ее в таком виде в течение всего процесса испытания при усилиях от 13720 Н (1400 кгс) до 19600 Н (2000 кгс). Рекомендуется оснащать прибор устройством для регулирования усилия от 19600 Н (2000 кгс) до 3430 Н (350 кгс) без открытия камеры.

2.2.2. Правильность закрытия испытательной камеры следует проверять, помещая между верхней и нижней полуформами папиросную бумагу толщиной не более 0,04 мм (ГОСТ 3479—75), на которой при правильном закрытии должен оставаться равномерный отпечаток.

2.2.3. Частота вращения ротора или камеры должна составлять  $2,0 \pm 0,1$  об/мин.

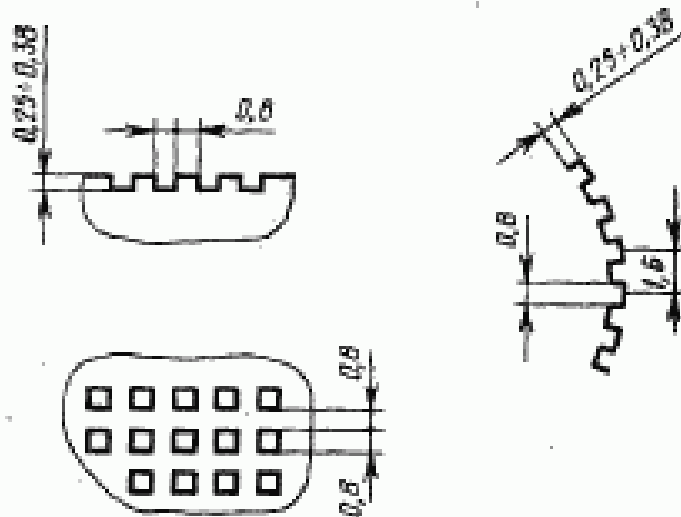
## 2.3. Шкала измерения крутящего момента на оси ротора

2.3.1. Шкала измерения крутящего момента на оси ротора (момента вязкого сопротивления испытуемого материала) должна быть линейной, градуированной в условных единицах вязкости по Муни и обеспечивать измерение вязкости от 0 до 200 единиц по Муни с погрешностью не более  $\pm 0,5$  единиц по Муни.

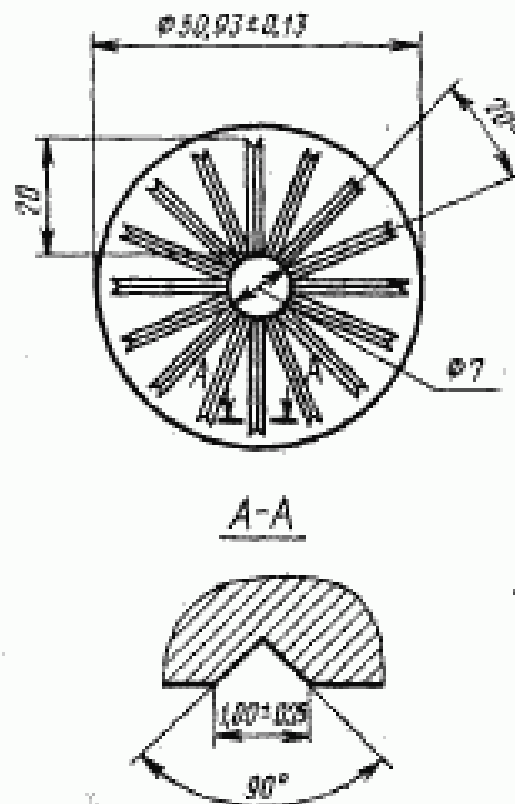
**Примечание.** Проведение испытания с использованием прибора, шкала которого проградуирована в единицах, отличных от единиц вязкости по Муни, допускается до 01.01. 1980 г.

2.3.2. Крутящий момент на оси ротора, равный  $8,30 \pm 0,02$  Н·м ( $84,6 \pm 0,2$  кгс·см) должен соответствовать  $100,0 \pm 0,5$  единицам вязкости по Муни.

2.3.3. При вращении ротора в пустой испытательной камере показания должны быть от 0 до 0,5 единиц вязкости по Муни.

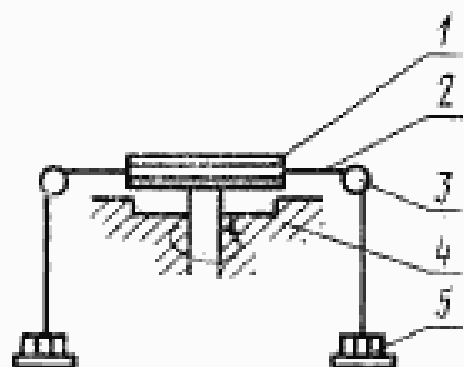


Черт. 2



Черт. 3

2.3.4. При круглосуточной работе прибора шкалу крутящего момента на оси ротора следует градуировать не менее одного раза в сутки при температуре испытательной камеры  $100,0 \pm 0,5^\circ\text{C}$  специальным устройством, схема которого показана на черт. 4.



1—градуировочный ротор; 2—трос;  
3—направляющий ролик; 4—нижняя  
половина камеры; 5—груз.

Черт. 4

2.3.5. Шкалу градуируют посредством двух грузов массой 10 кг класса точности 0,1, соединенных с градуировочным ротором проволокой диаметром не более 0,55 мм (ГОСТ 3282—74), проходящей через направляющие ролики без трения.

При вращении градуировочного ротора в открытой испытательной камере с частотой  $2,0 \pm 0,1$  об/мин без грузов показания на шкале крутящих моментов должны составлять  $\pm 0,5$  единиц вязкости по Муни и  $100,0 \pm 0,5$  единиц вязкости по Муни при крутящем моменте  $8,30 \pm 0,02$  Н·м.

2.3.6. Прибор должен обеспечивать проведение испытаний при температурах от 25 до  $180^\circ\text{C}$  с погрешностью не более  $\pm 0,5^\circ\text{C}$ .

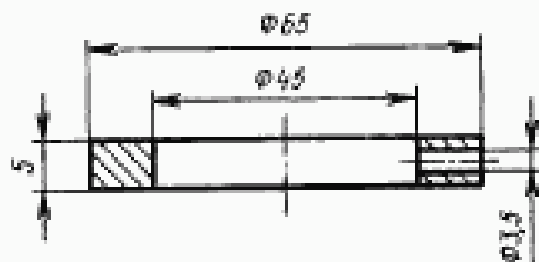
Примечание. Проведение испытания на приборах, обеспечивающих максимальную температуру в испытательной камере  $150^\circ\text{C}$  и погрешностью не более  $\pm 1^\circ\text{C}$ , допускается до 01.01. 1980 г.

2.3.7. За температуру испытания принимают равновесную температуру, которая устанавливается в пустой закрытой испытательной камере с ротором.

2.3.8. Показания приборов, измеряющих температуру, необходимо контролировать с погрешностью не более  $\pm 0,5^\circ\text{C}$  с помощью термoeлементa, вводимого до центра камеры через отверстие в специальном кольце (черт. 5), зажимаемом между полуформами.

Контроль правильности показаний температуры рекомендуется осуществлять не менее одного раза в месяц.

2.4. Рекомендуется использовать устройство для измерения угла обратного поворота ротора после его отклонения от привода, обеспечивающее измерение угла обратного поворота ротора от 0 до  $50^\circ$  с погрешностью не более  $\pm 0,5^\circ$ .



Черт. 5

2.5. Рекомендуется оснащать прибор автоматическими регистрирующими приспособлениями для записи кривой зависимости вязкости от времени.

### 3. ПОДГОТОВКА К ИСПЫТАНИЮ

3.1. Закрытую испытательную камеру с ротором нагревают до заданной температуры. Температуру испытания устанавливают в нормативно-технической документации на испытуемый материал. При отсутствии указаний в нормативно-технической документации показатель вязкости, перепад вязкости и эластическое восстановление образца определяют при 100°C, время начала подвулканизации и скорость подвулканизации — при 120 или 140°C.

3.2. Устанавливают усилие закрытия испытательной камеры в соответствии с нормативно-технической документацией на испытуемый материал. При отсутствии в нормативно-технической документации соответствующих указаний рекомендуется усилие закрытия  $13720 \pm 200$  Н ( $1400 \pm 20$  кгс).

3.3. Проверяют соответствие прибора требованиям п. 2.4.3. при вращении ротора в пустой испытательной камере, нагретой до заданной температуры.

3.4. Диск образца с отверстием надевают на стержень ротора, другой диск помещают на верхнюю плоскость головки ротора.

3.5. Ротор с образцом устанавливают в испытательную камеру и закрывают ее.

3.6. Для уменьшения загрязнения испытательной камеры и ротора испытуемым материалом между образцом и поверхностями испытательной камеры и ротора допускается применять прокладки из целлофана толщиной не более 0,03 мм (ГОСТ 7730—74).

### 4. ПРОВЕДЕНИЕ ИСПЫТАНИЯ

4.1. Образец в закрытой камере прогревают при температуре испытания в течение времени, установленного в нормативно-технической документации на испытуемый материал. При отсутствии в нормативно-технической документации соответствующих указаний образец прогревают в течение 1 мин, после чего приводят во вращение ротор.

#### 4.2. Определение показателей испытания

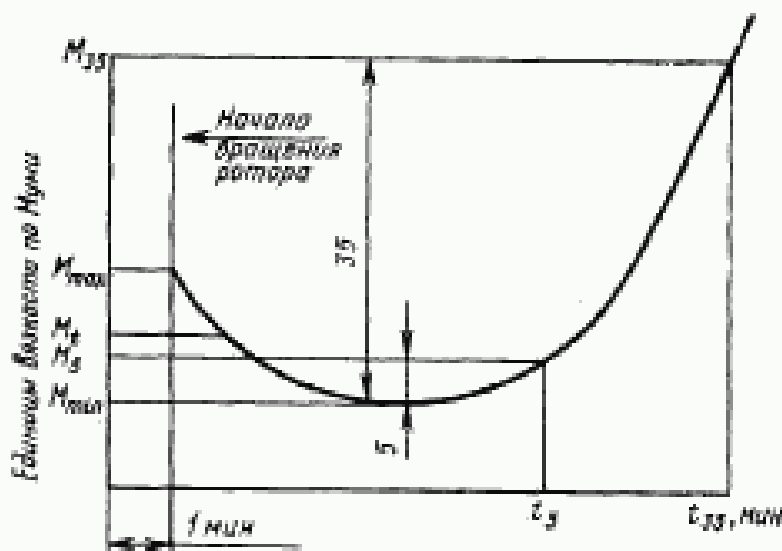
4.2.1. Вязкость  $M_t$  (черт. 6) измеряют значением крутящего момента на оси ротора по истечении времени его вращения, указанного в нормативно-технической документации на испытуемый материал. При отсутствии в нормативно-технической документации соответствующих указаний  $M_t$  измеряют по истечении 4 мин от начала вращения ротора.

При отсутствии автоматической записи вязкости следует начать наблюдение за показаниями шкалы прибора за 30 с до за-

данного времени измерения. Наименьшее показание, полученное в течение этого времени, принимают за вязкость  $M_t$ .

4.2.2. Перепад вязкости  $J$ , характеризующий относительное уменьшение вязкости в течение заданного времени от начала вращения ротора, определяют с помощью двух значений вязкости: максимального  $M_{\max}$  и  $M_t$ . Измерение вязкости  $M_{\max}$  (см. черт. 6) производят на пятой секунде от начала вращения ротора, значение вязкости  $M_t$  определяют в соответствии с п. 4.2.1.

4.2.3. Способность резиновых смесей к преждевременной вулканизации характеризуют началом и скоростью подвулканизации. Для определения начала и скорости подвулканизации регистрируют показатели  $t_5$  и  $t_{35}$ , характеризующие время в минутах от начала испытания, при котором вязкость образца превышает минимальную  $M_{\min}$  соответственно на 5 и 35 единиц ( $M_5$  и  $M_{35}$ —см. черт. 6).



Черт. 6

При определении способности резиновых смесей к преждевременной вулканизации продолжительность предварительного прогрева образца учитывают как время испытания; испытание проводят до тех пор, пока вязкость не превысит минимального значения  $M_{\min}$  (см. черт. 6) на 40 единиц по Муни.

Если вязкость образца через 45 мин от начала испытания не превысит минимальную на 40 единиц, испытание заканчивают и проводят экстраполяцию кривой зависимости показателя вязкости от продолжительности испытания (см. черт. 6) до значения вязкости, равного  $M_{\min} + 35$  единиц.

При отсутствии в приборе автоматической записи вязкости последнюю следует регистрировать не реже чем через каждую ми-



нуту. При этом за показаниями по шкале следят в интервале  $\pm 15$  с от заданного времени и регистрируют самое низкое значение вязкости, полученное в этом интервале времени.

4.2.4. Эластическое восстановление образца (показатель необязательный) характеризуют углом обратного поворота ротора после прекращения его вращения в испытательной камере с материалом. Показатель эластического восстановления определяют после измерения вязкости  $M_1$  (п. 4.2.1) без открытия испытательной камеры.

Значение угла обратного поворота ротора регистрируют по истечении времени, установленного в нормативно-технической документации на испытуемый материал. При отсутствии в нормативно-технической документации соответствующих указаний показатель эластического восстановления образца определяют через 30 с после прекращения вращения ротора.

4.3. По окончании испытания раскрывают испытательную камеру и вынимают образец. Испытательную камеру и ротор следует очистить.

## 5. ОБРАБОТКА РЕЗУЛЬТАТОВ

5.1. Вязкость  $M_1$  выражают в условных единицах вязкости по Муни с указанием ротора (большого или малого), на котором проведено испытание, времени прогрева образца, времени вращения ротора и температуры испытания.

Пример записи результата испытания:

50 МБ1+4 (100°C),

где

50 М — число единиц по Муни;

Б — большой ротор;

1 — время предварительного прогрева, мин;

4 — время вращения ротора, мин;

100 — температура испытания, °C.

5.2. Перепад вязкости  $I$  вычисляют по формуле

$$I = \frac{M_{\max} - M_1}{M_1}.$$

5.3. Начало подвулканизации резиновой смеси характеризуют временем  $t_5$  (см. черт. 6) в минутах. Скорость подвулканизации  $\Delta t$  выражают в минутах и вычисляют по формуле  $\Delta t = t_{25} - t_5$ .

5.4. Эластическое восстановление образца выражают в градусах с указанием ротора (большого или малого), на котором проведено испытание, времени прогрева образца, времени вращения ротора, времени обратного поворота ротора и температуры испытания.

Пример записи результата испытания:  
12 ЭБ1+4+30 (100°C),

где

- 12 Э — угол обратного поворота ротора, град.;  
Б — большой ротор;  
1 — время предварительного прогрева, мин;  
4 — время вращения ротора, мин;  
30 — время обратного поворота ротора, с;  
100 — температура испытания, °С.

5.5. За результат испытания принимают среднее арифметическое результатов испытаний не менее двух образцов. Допускаемые расхождения результатов испытаний каждого образца от среднего арифметического не должны превышать:

- ±2,5% — по показателю вязкости  $M_1$  до 90 единиц;  
±2 единицы — по показателю вязкости свыше 90 единиц;  
±10% — по перепаду вязкости  $J$ ;  
±10% — по времени начала подвулканизации  $t_b$ ;  
±10% — по скорости подвулканизации  $\Delta t$ ;  
±10% — по эластическому восстановлению образца Э.

Редактор В. С. Бабкина  
Технический редактор Ф. И. Шрайбштейн  
Корректор В. А. Ряукайтс

Сдано в наб. 20.02.78. Подп. в печ. 13.04.78 0,425 п. л. 0,55 уч.-изд. л. Тир. 6000 Цена 3 коп.

Ордена «Знак Почета» Издательство стандартов, Москва, Д-557, Новопресненский, пер., д. 3.  
Владимирская типография Издательства стандартов, ул. Мандраго, 12/14. Зак. 1064

Изменение № 1 ГОСТ 10722—76 Каучуки и резиновые смеси. Метод определения вязкости и способности к преждевременной вулканизации

Постановлением Государственного комитета СССР по стандартам от 81 10 27 № 4690 срок введения установлен

с 82 02 01

Пункт 2.1.1. Чертеж А. Заменить размеры:  $\varnothing 38,10 \pm 0,03$  на  $D$ ,  $\varnothing 11$  на  $d$ .

Пункт 2.1.1. Заменить слова: « $38,10 \pm 0,03$ , малого ротора —  $30,48 \pm 0,03$  мм» на « $D = (38,10 \pm 0,03)$  мм, малого ротора —  $(30,48 \pm 0,03)$  мм, диаметр стержня ротора  $d = 11 \pm \frac{0}{2}$  мм».

Пункт 2.1.3. Примечание исключить.

Пункт 2.2.1 изложить в новой редакции:

«2.2.1. Закрывание или открытие испытательной камеры проводят при помощи специального устройства пневматическим, гидравлическим или механическим способом. Это устройство должно обеспечивать надежное закрытие испытательной

*(Продолжение см. стр. 150)*

149

камеры и удерживание ее в таком виде в течение всего процесса испытания при усилиях от 11270 Н (1150 кгс) до 19600 Н (2000 кгс). Если максимальное значение вязкости в процессе испытания материала не превышает 150 единиц по Муни, допускается усилие закрытия всплывательной камеры 6860 Н (700 кгс). Рекомендуется оснащать прибор устройством для регулирования усилия от 19600 Н (2000 кгс) до 3430 Н (350 кгс) без открытия камеры.

Пункт 2.3.1 дополнить абзацем:

«Допускается использование приборов, обеспечивающих измерение вязкости от 0 до 150 единиц по Муни»;

примечание исключить.

Пункт 2.3.6. Примечание исключить.

Пункт 3.3. Заменить ссылку: и, 2.4.3 на п. 2.3.3.

(ИУС № 1 1982 г.)

Изменение № 2 ГОСТ 10722—76 Каучуки и резиновые смеси. Метод определения вязкости и способности к преждевременной вулканизации

Постановлением Государственного комитета СССР по стандартам от 19.08.86 № 2429 срок введения установлен

с 01.01.87

Под наименованием стандарта проставить код: ОКСТУ 2509.

Вводная часть. Второй абзац. Заменить ссылку: ИСО МС 667—75 на МС ИСО 667—81;

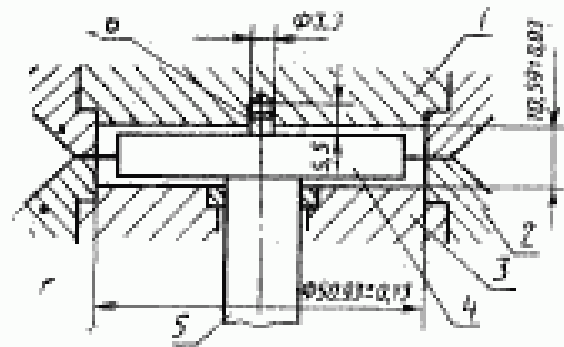
*(Продолжение см. с. 212)*

211

третий абзац изложить в новой редакции: «Стандарт соответствует СТ СЭВ 3667—82 в части скорости вращения и высоты диска ротора, погрешности поддержания температуры испытания, формы записи результатов испытания по показателю вязкости».

*(Продолжение см. с. 213)*

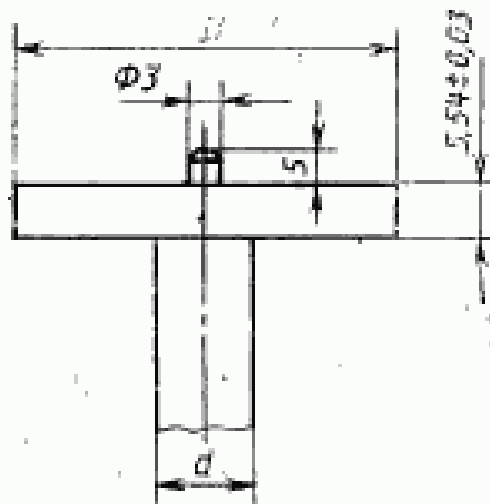
Пункт 2.1.1. Чертеж 1 заменить новым:



1—верхняя полуформа; 2—держатель полуформы; 3—нижняя полуформа; 4—головка ротора; 5—стержень ротора; 6—штифт ротора

Черт. 1

заменить слово: «и ротора» на «и ротора (черт. 1а)»;  
дополнить чертежом — 1а:



Черт. 1а

(Продолжение см. с. 214)

(Продолжение изменения к ГОСТ 10722—76)

дополнить абзацем: «Допускается до 01.01.88 применять для определения вязкости приборы ВР-2, ВР-3 и ПГМ».

Пункт 2.1.2. Заменить слова: «На плоских и боковых поверхностях» на «На плоских и боковых поверхностях или только на плоских поверхностях».

Пункт 2.1.3. Заменить ссылку: «см. черт. 1» на «см. черт. 1а»;

дополнить абзацем: «Допускается применять ротор без штифта».

Пункт 2.2.1. Заменить слова: «при усилнии от 11270 Н (1150 кгс) до 19600 Н (2000 кгс)» на «при усилнии не менее  $(11,5 \pm 0,5)$  кН  $[(1175 \pm 51)$  кгс]».

Пункт 2.2.2. Заменить ссылку: ГОСТ 3479—75 на ГОСТ 3479—85.

Пункт 2.3.5. Первый абзац изложить в новой редакции: «Шкалу градуируют калибровочными грузами класса точности 0,1, соединенными проволокой диаметром не более 0,55 мм (ГОСТ 3282—74) с градуировочным приспособлением, входящим в комплект прибора».

Пункт 3.2 изложить в новой редакции: «3.2. Усилние закрытия испытательной камеры устанавливают в соответствии с нормативной документацией на прибор. При наличии в приборе устройства для регулирования усилнии закрытия испытательной камеры устанавливают усилние  $(11,5 \pm 0,5)$  кН  $[(1175 \pm 51)$  кгс]».

(ИУС № 11 1986 г.)



Изменение № 3 ГОСТ 10722—76 Каучуки и резиновые смеси. Метод определения вязкости и способности к преждевременной вулканизации

Утверждено и введено в действие Постановлением Государственного комитета СССР по стандартам от 22.12.87 № 4780

Дата введения 01.06.88

Вводная часть. Второй абзац. Заменить ссылку: МС ИСО 667—81 на МС ИСО 667—85.

*(Продолжение см. с. 284)*

*(Продолжение изменения к ГОСТ 10722—76)*

Пункт 2.1.1. Последний абзац. Заменить срок: «до 01.01.88» на «до 01.01.90».

(ИУС № 3 1988 г.)

284

**Изменение № 4 ГОСТ 10722—76 Каучуки и резиновые смеси. Метод определения вязкости и способности к преждевременной вулканизации**

**Утверждено и введено в действие Постановлением Государственного комитета СССР по стандартам от 16.06.89 № 1686**

**Дата введения 01.01.90**

На обложке и первой странице под обозначением стандарта указать обозначение: **(СТ СЭВ 3662—88)**.

Вводная часть. Второй, третий абзацы исключить.

*(Продолжение см. с. 196)*

Пункт 1.5 дополнить словами: «без нагрузки, не укладывая один на другой».

Пункт 2.1.2. Чертеж 2. Заменить значения: 0,8 на  $0,80 \pm 0,02$  (4 раза);  $0,25 \pm 0,38$  на  $0,30 \pm 0,05$  (2 раза); 1,6 на  $1,60 \pm 0,04$ ;

чертеж 3. Заменить значение:  $1,00 \pm 0,25$  на  $1,0 \pm 0,1$ .

Пункт 2.1.3 дополнить абзацем: «Расстояние между ротором и поверхностями полуформ должно быть  $(2,50 \pm 0,25)$  мм».

Пункт 2.2.1 после слов «всего процесса» изложить в новой редакции: «испытания, усилие закрытия камеры, если нет других указаний на испытываемый материал, должно быть  $(11,0 \pm 0,5)$  кН. При вязкости материала менее 50 единиц усилие закрытия камеры — 8,0 кН».

(Продолжение см. с. 197)

*(Продолжение изменения к ГОСТ 10722—76)*

Допускается до 01.01.93 применять приборы с усилием закрытия камеры 6,8 кН, а также приборы с устройством для регулирования усилия до 3,4 кН без открытия камеры».

Пункт 2.2.3. Заменить значение:  $2,0 \pm 0,1$  об/мин на  $(2,00 \pm 0,02)$  мин<sup>-1</sup>;  
дополнить абзацем: «Допускается до 01.01.93 применять приборы с предельным отклонением на величину скорости вращения ротора  $\pm 0,1$  мин<sup>-1</sup>».

Пункт 3.1. Заменить слова: «показатель вязкости» на «показатель вязкости, дельту Муни».

Пункт 3.2. Заменить слова: «с нормативной документацией на прибор» на «с нормативно-технической документацией на испытуемый материал».

Раздел 4 дополнить пунктом — 4.2.2а: (после п. 4.2.1): «4.2.2а. Для определения дельты Муни вязкость измеряют через 1,5 и 15,0 мин после начала вращения ротора».

*(Продолжение см. с.198)*

*(Продолжение изменения к ГОСТ 10722—76)*

Раздел 5 дополнить пунктом — 5.2а (после п. 5.1): «5.2а. Дельту Муни каучука ( $\Delta M$ ) определяют как разность вязкости, измеренной за время между 15,0 и 1,5 мин испытания от начала вращения ротора.

Пример записи результата испытания

26 МБ (15,0—1,5), 100 °С,

где 26 М — число единиц по Муни;

Б — большой ротор;

15,0 и 1,5 — время, по истечении которого измеряют вязкость, мин;

100 °С — температура испытания».

Пункт 5.5. Заменить значение:  $\pm 2,5\%$  на  $\pm 1\%$ .

(ИУС № 9 1989 г.)